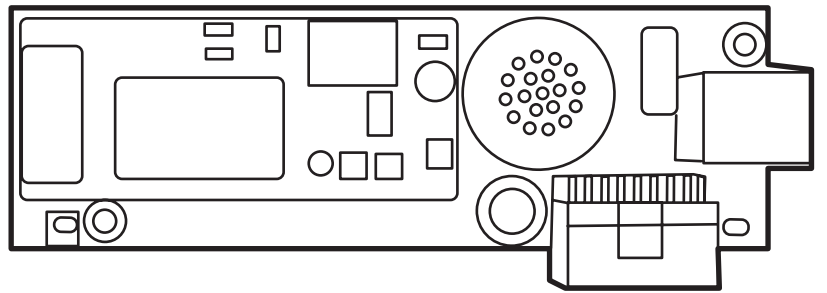


HP LaserJet MFP Analog Fax Accessory 300

دليل الفاكس



HP LaserJet MFP Analog Fax Accessory 300

دليل الفاكس



© 2008 Copyright Hewlett-Packard Development Company, L.P.

تعد Microsoft® و Windows® علامتين تجاريتين مسجلتين لشركة Microsoft Corporation بالولايات المتحدة الأمريكية.

كافة العلامات التجارية الواردة بهذه الوثيقة قد تكون علامات تجارية خاصة بأصحابها المعنيين.

قد تحظر القوانين المحلية للدولة/المنطقة استخدام هذا المنتج خارج الدول/المناطق المحددة. تحظر القوانين بشدة في معظم الدول/المناطق توصيل أجهزة الاتصالات غير المعتمدة (أجهزة الفاكس) بشبكات الهاتف العامة.

تعد Energy Star® وشعار Energy Star® علامتين مسجلتين لوكالة حماية البيئة التابعة للولايات المتحدة الأمريكية.

يحظر تمامًا نسخ هذه المادة أو اقتباسها أو ترجمتها دون الحصول على إذن كتابي مسبق، باستثناء ما تسمح به قوانين حقوق الطبع والنشر.

وتخضع المعلومات الواردة هنا للتغيير بدون إشعار.

تعد الضمانات الوحيدة لمنتجات وخدمات HP التي يمكن اعتمادها هي الواردة صراحة في إشعارات الضمان المرفقة بهذه المنتجات والخدمات. ولا يوجد هنا ما يمكن اعتباره بمثابة ضمان إضافي لما سبق. تخلي شركة HP مسؤوليتها عن أي أخطاء فنية أو تحريرية أو أي أخطاء ناتجة عن سهو وردت في هذا المستند.

Edition 1, 04/2008

رقم الصنف: Q3701-91086



جدول المحتويات

١ إعداد

٢	الأجزاء المرفقة مع ملحق الفاكس
٣	تركيب ملحق الفاكس
٣	تركيب/استبدال ملحق الفاكس في HP LaserJet 9040/9050mfp
٦	تركيب/استبدال ملحق الفاكس في HP LaserJet 4345mfp
٩	تركيب/استبدال ملحق الفاكس في HP LaserJet M4345 MFP
١١	تركيب/استبدال ملحق الفاكس في HP Color LaserJet CM4730 و HP Color LaserJet 4730mfp و MFP
١٩	تركيب/استبدال ملحق الفاكس في HP LaserJet M5025 MFP and M5035 MFP
٢٢	تركيب/استبدال ملحق الفاكس في سلسلة طابعات HP Color LaserJet CM6040 MFP
٣٠	تركيب/استبدال ملحق الفاكس في الطابعتين HP LaserJet M9040 MFP / M9050 MFP
٣٤	التحقق من سلامة عمل الفاكس
٣٥	إعدادات الفاكس المطلوبة
٣٥	معالج تكوين الفاكس
٣٥	الوصول إلى قائمة إعدادات الفاكس
٣٥	تعيين التاريخ والوقت لطابعات HP LaserJet 4345mfp و HP LaserJet 9040/9050mfp ولجهاز HP Color LaserJet 4730mfp و 9500mfp أو التحقق منه
٣٦	تعيين التاريخ والوقت لطابعات HP LaserJet M3035 MFP و M3027 MFP و M4345 MFP و M5025 و M5035 MFP و M9040 MFP و M9050 MFP وسلسلة طابعات HP Color LaserJet CM4730 MFP و CM6040 MFP أو التحقق منه
٣٦	تعيين دولة/منطقة ملحق الفاكس/MFP أو التحقق منها أو تغييرها
٣٧	تعيين عنوان الفاكس

٢ تعيين إعدادات الفاكس

٤٠	تكوين الفاكس من بعد
٤٠	مستعرض الويب
٤٠	HP Web Jetadmin
٤١	أداة التكوين المساعدة HP MFP Digital Sending Software
٤٢	إرسال إعدادات الفاكس
٤٢	ضبط الكشف عن نغمة الطلب
٤٢	ضبط ترويسة التراكم (رسائل الفاكس الصادرة)
٤٣	ضبط وضع الطلب
٤٣	ضبط بادئة الطلب
٤٤	ضبط قواعد إعادة الاتصال
٤٤	ضبط إعادة الطلب عند انشغال الخط

٤٥	ضبط إعادة الطلب عند عدم الرد
٤٥	ضبط الفترة الزمنية الفاصلة لإعادة الطلب
٤٦	ضبط دقة رسالة الفاكس الصادرة
٤٧	ضبط رموز المطالبة المالية
٤٨	ضبط وضع ضغط JBIG
٤٨	تغيير إعداد الحدة
٤٩	تغيير إعداد الخلفية
٤٩	تغيير إعداد فاتح/داكن
٥٠	تنشيط تأكيد رقم الفاكس
٥٠	تنشيط مطابقة رقم الطلب السريع لرقم الفاكس
٥١	استلام إعدادات الفاكس
٥١	ضبط عدد الرنات قبل الرد
٥١	طابع رسائل الفاكس المستلمة (رسائل الفاكس الواردة)
٥٢	ضبط ملاءمة الصفحة
٥٢	ضبط درج الورق
٥٣	ضبط حاوية الإخراج
٥٣	حظر رسائل الفاكس الواردة
٥٤	إنشاء قائمة أرقام الفاكس المحظورة
٥٤	إزالة أرقام من قائمة أرقام الفاكس المحظورة
٥٥	مسح كافة الأرقام من قائمة أرقام الفاكس المحظورة
٥٥	تشغيل الاستلام عن طريق الاستقصاء
٥٦	تغيير إعدادات الإعلام
٥٨	ضبط وضع تصحيح الأخطاء
٥٩	ضبط صوت المودم
٦٠	ضبط صوت الرنين

٣ استخدام الفاكس

٦٢	شاشة ميزة Fax (الفاكس)
	شاشة ميزة fax (الفاكس) في HP LaserJet 4345mfp و HP LaserJet 9040/9050mfp و HP Color LaserJet 9500mfp و 4730mfp
٦٢	شاشة ميزات الفاكس في سلسلة طابعات HP LaserJet M3035 MFP و M3027 MFP و M4345 MFP و M5025 MFP و M5035 MFP و M9040 MFP و M9050 MFP وسلسلة طابعات HP Color LaserJet CM6040 MFP و CM4730 MFP
٦٣	شريط رسائل الحالة
٦٥	إرسال فاكس
٦٦	إرسال فاكس - إدخال رقم (أرقام) يدويًا
٦٨	إرسال فاكس باستخدام الطلب السريع
٧٠	إرسال فاكس باستخدام الطلب السريع بلمسة واحدة
٧١	البحث في قائمة الطلب السريع باستخدام الاسم
٧٢	إرسال فاكس باستخدام أرقام دفتر الهاتف
٧٤	البحث في دفتر هاتف الفاكس في DSS
٧٥	إلغاء فاكس
٧٥	إلغاء عملية إرسال الفاكس الحالية
٧٥	إلغاء كافة الفاكسات المعلقة

٧٧	استلام رسائل الفاكس
٧٨	إنشاء قوائم الاتصال السريع وحذفها
٧٨	إنشاء قائمة طلب سريع
٧٨	حذف قائمة طلب سريع
٧٩	حذف رقم واحد من قائمة الطلب السريع
٨٠	إضافة رقم إلى قائمة طلب سريع موجودة
٨١	تخصيص قوائم اتصال سريع لمفاتيح تعمل بلمسة واحدة
٨١	تخصيص رقم طلب سريع لمفتاح يعمل بلمسة واحدة في HP LaserJet 4345mfp و HP Color 9040/9050mfp و LaserJet 4730mfp و 9500mfp
٨١	مسح أو إعادة تخصيص قوائم طلب سريع لمفتاح يعمل بلمسة واحدة في HP LaserJet 4345mfp و HP Color LaserJet 4730mfp و 9500mfp
٨٢	المكالمات الصوتية ومرات إعادة المحاولة
٨٢	تقرير مكالمات الفاكس
٨٢	سجل نشاط الفاكس
٨٢	تقرير T.30
٨٣	الإعدادات الآمنة
٨٣	تغيير رمز التعريف الشخصي (PIN)
٨٥	تعيين إعادة توجيه الفاكسات
٨٦	جدولة طباعة الفاكسات (فعل الذاكرة)
٨٦	أسلوب طباعة الفاكس
٨٦	تمكين/تعطيل جدول طباعة الفاكسات
٨٨	إنشاء جدول طباعة فاكسات
٩٠	استخدام الفاكس على شبكات VoIP

٤ حل مشكلات الفاكس

٩٢	هل تم إعداد الفاكس بشكل صحيح؟
٩٢	ما نوع خط الهاتف الذي تستخدمه؟
٩٢	هل تستخدم جهاز تنظيم للتيار؟
٩٢	هل تشترك في خدمة الرسائل الصوتية عبر شركة الهاتف التي تتعامل معها أو هل تستخدم جهاز الرد الآلي على المكالمات؟
٩٣	التحقق من حالة الفاكس
٩٤	ميزة الفاكس لا تعمل
٩٥	مشكلات الفاكس الشائعة
٩٦	مشكلات استقبال الفاكسات
٩٨	مشكلات إرسال الفاكسات
٩٩	رموز الخطأ
١٠٠	رسائل أخطاء الفاكس
١٠٠	رسائل إرسال الفاكس
١٠١	رسائل استلام الفاكس
١٠٣	سجلات الفاكس وتقاريره
١٠٣	طباعة تقرير مكالمات الفاكس (مع تضمين صورة مصغرة)
١٠٤	جدولة طباعة تقرير مكالمات الفاكس
١٠٥	طباعة سجل نشاط الفاكس
١٠٦	طباعة تقرير رمز المطالبة المالية

١٠٦ مسح سجل نشاط الفاكس وتقرير رمز المطالبة المالية
١٠٧ طباعة تقرير قائمة أرقام الفاكس المحظورة
١٠٧ طباعة تقرير قائمة الاتصال السريع
١٠٩ إعدادات الخدمة
١١١ تحديثات البرنامج الثابت

الملحق أ الخدمة والدعم

١١٤ بيان الضمان المحدود لشركة Hewlett-Packard
١١٥ رعاية عملاء HP
١١٥ عبر الإنترنت
١١٥ البريد الإلكتروني
١١٥ هاتف

الملحق ب المواصفات

١١٨ مواصفات منتج ملحق الفاكس
١١٩ قطع الغيار والملحقات

الملحق ج معلومات تنظيمية

١٢٢ برنامج الإدارة البيئية للمنتج
١٢٣ إعلان التوافق
١٢٤ قواعد لجنة الاتصالات الفيدرالية الأمريكية
١٢٤ بيان توافق FCC الفقرة ١٥
١٢٤ Telecom (الاتصالات الهاتفية) لجنة الاتصالات الفيدرالية FCC الفقرة ٦٨
١٢٥ قانون حماية مستهلكي الهاتف (الولايات المتحدة)
١٢٦ إدارة الاتصالات الكندية
١٢٦ إشعار التقييدات الكندية
١٢٧ معلومات تنظيمية أخرى
١٢٧ معلومات تنظيمية خاصة بدول/مناطق الاتحاد الأوروبي
١٢٧ الإشعار التحذيري للاتصالات الهاتفية الخاص بنيوزيلندا
١٢٨ إشعار جنوب أفريقيا
١٢٨ تحذير TAIWAN BSMI الفئة أ

١٢٩ الفهرس
-----	--------------

يقوم HP LaserJet MFP Analog Fax Accessory 300 بتمكين المنتج المتعدد الوظائف لجهاز HP (MFP) من العمل كجهاز فاكس تناظري مستقل.

يوفر هذا الدليل شرحاً لوظائف الفاكس المتوفرة من خلال هذا المنتج في الأقسام التالية:

- [الأجزاء المرفقة مع ملحق الفاكس](#)
- [تركيب ملحق الفاكس](#)
- [التحقق من سلامة عمل الفاكس](#)
- [إعدادات الفاكس المطلوبة](#)

بالإضافة إلى ذلك، يوفر هذا الدليل معلومات حول مواصفات المنتج والمعلومات التنظيمية.

ملاحظة: بالإضافة إلى ميزة الفاكس التمثيلي، يدعم MFP أيضاً إرسال رسائل الفاكس من خلال شبكة الاتصال المحلية. يتم إدارة إرسال رسائل الفاكس من خلال شبكة الاتصال المحلية (LAN) بواسطة الأداة المساعدة للتكوين HP MFP Digital Sending Software وهو منتج منفصل ولا يتم تناوله في هذا المستند. للحصول على معلومات حول إرسال رسائل الفاكس عبر الشبكة المحلية (LAN)، راجع دليل **HP MFP Digital Sending Software** مستخدم أو دليل دعم **HP MFP Digital Sending Software**. في حالة تركيب كل من ملحق الفاكس التمثيلي وفاكس شبكة الاتصال المحلية (LAN)، فيمكن تمكين فاكس واحد فقط في المرة الواحدة.

يجب أن تحتفظ بهذا الدليل بحيث يمكنك الرجوع إلى الإرشادات الخاصة بميزات فاكس محددة.

ملاحظة: إذا لم يتم تزويد MFP بملحق الفاكس الذي تم تركيبه، يجب أن تقوم أنت بتركيبه كما هو موضح في هذا الفصل.

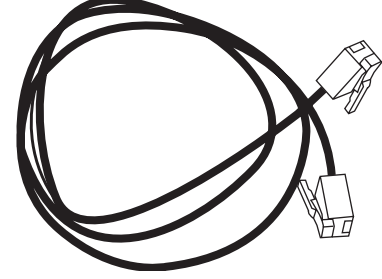
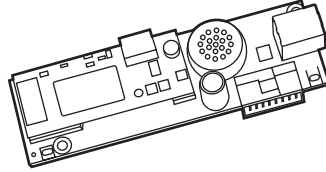
ملاحظة: في حالة تركيب MFP المزود بملحق الفاكس، يجب أن تقوم بإزالة غطاء وصلة الفاكس، وتوصيل سلك الهاتف، وإجراء تكوين الفاكس الأولي الموضح أيضاً في هذا الفصل. يوجد غطاء وصلة الفاكس على موصل الهاتف الموجود باللوحة الخلفية للمنسق.

الأجزاء المرفقة مع ملحق الفاكس

يتم إرفاق المكونات التالية مع ملحق الفاكس:

- دليل الفاكس (هذا المستند) (على قرص مضغوط)
- برنامج التشغيل Send Fax ودليل برنامج التشغيل Send Fax (على القرص المضغوط)
- بطاقة جهاز ملحق الفاكس
- سلك (أسلاك) الهاتف (تختلف الأسلاك حسب كل دولة/منطقة)

شكل ١-١ محتويات HP LaserJet MFP Analog Fax Accessory 300



ملاحظة: يتيح برنامج تشغيل **Send Fax** للمستخدم إرسال فاكس مباشرةً من جهاز الكمبيوتر الخاص به إلى جهاز MFP متصل بشبكة. تثبيت برنامج التشغيل هذا اختياري. (راجع دليل برنامج تشغيل **Send Fax** على القرص المضغوط للحصول على مزيد من الإرشادات).

تركيب ملحق الفاكس

- [تركيب/استبدال ملحق الفاكس في HP LaserJet 9040/9050mfp](#)
- [تركيب/استبدال ملحق الفاكس في HP LaserJet 4345mfp](#)
- [تركيب/استبدال ملحق الفاكس في HP LaserJet M4345 MFP](#)
- [تركيب/استبدال ملحق الفاكس في HP Color LaserJet CM4730 MFP و HP Color LaserJet 4730mfp](#)
- [تركيب/استبدال ملحق الفاكس في HP LaserJet M5025 MFP and M5035 MFP](#)
- [تركيب/استبدال ملحق الفاكس في سلسلة طابعات HP Color LaserJet CM6040 MFP](#)
- [تركيب/استبدال ملحق الفاكس في الطابعتين HP LaserJet M9040 MFP / M9050 MFP](#)

تركيب/استبدال ملحق الفاكس في HP LaserJet 9040/9050mfp

يقدم هذا الإجراء معلومات حول كيفية تركيب بطاقة الفاكس أو استبدالها في HP LaserJet 9040/9050mfp.

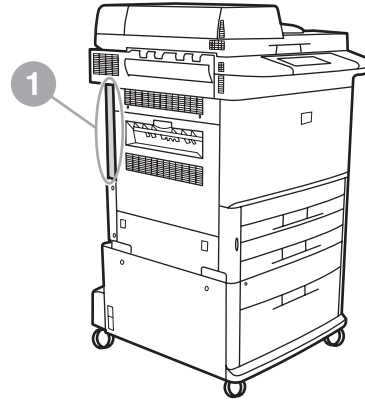
ملاحظة: إذا قمت بشراء MFP وقد تم تركيب ملحق الفاكس به، فلن تحتاج إلى القيام بتركيب الجهاز، ولكنك ستحتاج إلى توصيل سلك الهاتف كما هو موضح في الخطوتين ١٠ و ١١ من هذا الإجراء كما ستحتاج إلى إجراء إعدادات التكوين المطلوبة. راجع [إعدادات الفاكس المطلوبة في صفحة ٣٥](#).

يتم تركيب بطاقة ملحق الفاكس في لوحة منسق جهاز MFP الذي يجب فكه لتركيب بطاقة الفاكس. لتركيب بطاقة فاكس موجودة أو استبدالها، قم بإتمام الخطوات التالية.

ملاحظة: يتم دعم ملحق الفاكس في M3035xs MFP و M3027x MFP، وهو إعداد المصنع. ويسري هذا أيضًا على Color LaserJet 9500mfp.

١. قم بفك تغليف بطاقة الفاكس من الصندوق. لا تقم بإزالة بطاقة الفاكس من حافظتها المضادة للشحنات الإلكترونية. ستاتيكية.
٢. قم بضبط مفتاح طاقة MFP إلى الوضع إيقاف التشغيل وقم بفصل سلك التيار المتردد.
٣. حدد مكان لوحة المنسق. يتم إرفاق لوحة المنسق إلى لوح معدني (١) موجود على الجانب الأيسر من MFP من الناحية الخلفية.

شكل ٢-١ مكان لوحة منسق HP LaserJet 9040/9050mfp



٤. قم بفصل كافة الكبلات (٢) من لوحة المنسق (١). تذكر الأماكن التي تم فصل الكبلات منها لضمان إعادة تركيبها في نفس أماكنها.

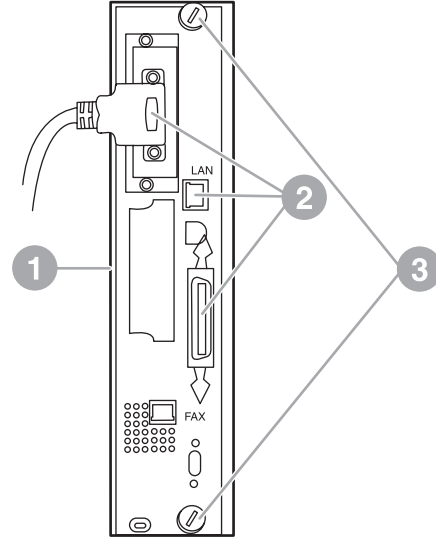
ملاحظة: إذا كانت هذه هي المرة الأولى التي يتم فيها تركيب الفاكس، فقم بإزالة الغطاء الصغير الموجود فوق الفتحة الخاصة بمقبس الهاتف بالجزء الخلفي من المنسق قبل إدخال بطاقة الفاكس في المنسق.



تتضمن لوحة المنسق أجزاء حساسة لعملية تفريغ الشحنات الإلكترونية (ESD). عند التعامل مع لوحة المنسق، استخدم واقي من الشحنات الإلكترونية وأنتاء تركيبها، استخدم واقي من الشحنات الإلكترونية وأنتاء تركيبها، مثل شريط معصم واقي متصل باللوح المعدني الخاص بـ MFP أو امسك الإطار المعدني بيديك. وكذلك، تجنب لمس المكونات الموجودة على اللوحة.

٥. فك مسامير التثبيت (٣) أعلى وأسفل لوحة المنسق، ثم اسحب لوح المنسق واللوحة (١) خارج MFP. ضع لوحة المنسق على سطح مستو غير موصل للتيار الكهربائي.

شكل ١-٣ إزالة منسق من HP LaserJet 9040/9050mfp



تتضمن بطاقة الفاكس أجزاء حساسة لتفريغ الشحنات الإلكترونية (ESD). عند إزالة بطاقة الفاكس من الحافظة المضادة للشحنات الإلكترونية وأنتاء تركيبها، استخدم واقي من الشحنات الإلكترونية وأنتاء تركيبها، مثل شريط معصم واقي متصل بمكون معدني مثل الإطار المعدني الخاص بـ MFP أو المس الإطار المعدني بيديك. وكذلك، تجنب لمس المكونات الموجودة على اللوحة.

ملاحظة: في حالة الرغبة في استبدال بطاقة فاكس موجودة، قم بإزالة البطاقة التي سيتم استبدالها من المنسق.

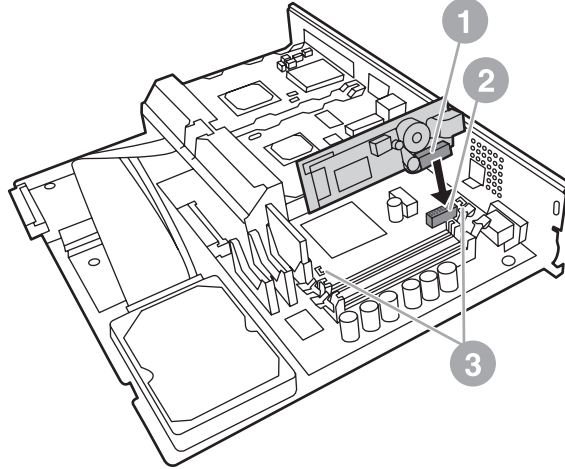
ملاحظة: أثناء التعامل مع بطاقة الفاكس، لا تضغط على المكون الأصفر اللون الموجود على البطاقة فقد يتسبب ذلك في إتلافه وإحداث عيب في الفاكس.

٦. قم بإخراج ملحق الفاكس من حافظته المضادة للشحنات الإلكترونية.

٧. قم بإدراج موصل بطاقة الفاكس (١) في موصل الفاكس الخاص بالمنسق (٢). يوجد على الموصل الموجود على لوحة المنسق بطاقة مكتوب عليها "FAX ACCESSORY". عند إدراج البطاقة في الموصل، يجب أن يتم إدخال طرفي البطاقة في موجهي اللوحة (٣) و"تثبيتهما" في موضعهما جيداً في الموصل.

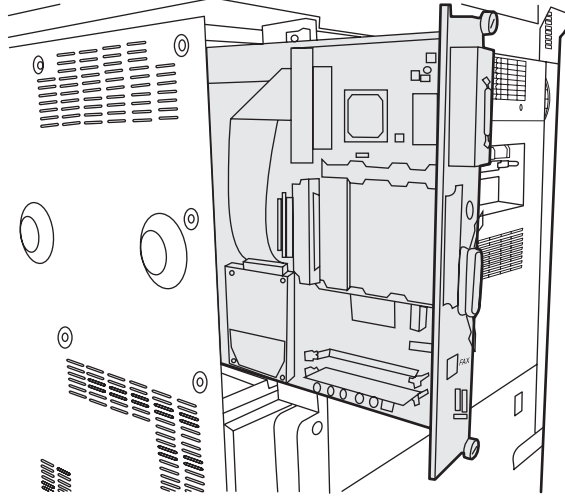
تأكد من تركيب الملحق بأمان. يجب محاذاة موصل الهاتف الموجود في بطاقة الفاكس مع الفتحة الموجودة في الجزء الخلفي من علبة المنسق.

شكل ١-٤ تركيب بطاقة الفاكس في لوحة منسق HP LaserJet 9040/9050mfp



قم بتركيب لوحة المنسق مرة أخرى في MFP.

شكل ١-٥ إعادة تركيب لوحة المنسق في HP LaserJet 9040/9050mfp



٨. قم بإعادة توصيل أي كبلات (٤) تم إزالتها من لوحة المنسق في الخطوة ٤.

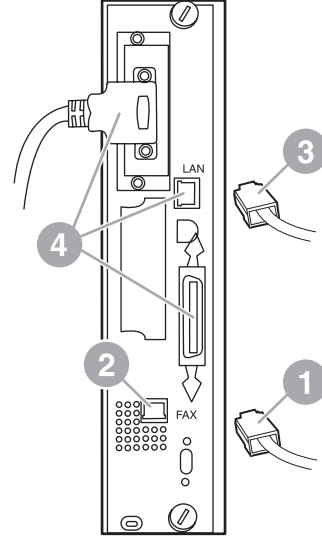
ملاحظة: عند توصيل بطاقة الفاكس بخط الهاتف، تأكد من أن خط الهاتف المستخدم مخصص لبطاقة الفاكس، وأنه خط تمثيلي بقناة مفردة لا يتم استخدامه من قبل أي جهاز آخر. يجب أن يكون هذا الخط خط تمثيلي وذلك لعدم عمل الفاكس بشكل سليم عند توصيله ببعض أنظمة PBX الرقمية. إذا لم تكن متأكدًا من نوع الخط الموجود لديك، اتصل بشركة الاتصالات الهاتفية التي تتعامل معها. وكذلك، توصي HP باستخدام سلك الهاتف المصاحب لمحرك الفاكس لضمان عمل الملحق بشكل سليم.

ملاحظة: إن مقبس الهاتف الموجود بالحائط مشحون بالكهرباء وقد تحدث لك صدمة كهربائية إذا لمست هذا المقبس الموجود بالحائط. عند تركيب كبل الهاتف، لا تلمس مقبس الهاتف الموجود بالحائط أما إذا قمت بتوصيل كبل الهاتف بمقبس الهاتف الموجود بالحائط أولاً، لا تلمس الأسلاك الموجودة بموصل كبل الهاتف الموجودة بالطرف الآخر.

٩. قم بتوصيل موصل سلك الهاتف (١) في موصل FAX (فاكس) (٢) الموجود بلوحة المنسق. ادفع الموصل حتى يصدر منه "صوت" يدل على ثباته في مكانه جيداً.

ملاحظة: يعد موصل LAN (شبكة الاتصال المحلية) ممتاثلاً لموصل سلك الهاتف. تأكد من توصيل موصل كبل LAN (شبكة الاتصال المحلية) (٣) في موصل LAN (شبكة الاتصال المحلية) وموصل سلك الهاتف (١) في موصل FAX (فاكس) (٢). لاحظ أن موصل LAN (شبكة الاتصال المحلية) عريض عن موصل الهاتف.

شكل ٦-١ إجراء توصيلات الكيبلات إلى لوحة المنسق لـ HP LaserJet 9040/9050mfp



١٠. قم بتوصيل الطرف الآخر من سلك الهاتف في مقبس الهاتف الموجود بالحائط. ادفع الموصل حتى تسمع صوت طقطة أو حتى يتم تركيبه بأمان. ونظراً لوجود أنواع مختلفة من الموصلات، استناداً إلى الدولة/المنطقة، قد يُحدث الموصل صوت طقطة يمكن سماعها عند توصيله أو قد لا يُحدث صوتاً.

١١. قم بتوصيل سلك التيار المتردد الخاص بـ MFP واضبط مفتاح الطاقة إلى الوضع تشغيل.

وبهذا يكتمل تركيب بطاقة الفاكس. وبعد هذا يجب التحقق من أن تركيب الفاكس تم بشكل صحيح ومن أنه يعمل. راجع [التحقق من سلامة عمل الفاكس في صفحة ٣٤](#).

تركيب/استبدال ملحق الفاكس في HP LaserJet 4345mfp

يوفر هذا الإجراء معلومات حول كيفية تركيب بطاقة الفاكس في HP LaserJet 4345mfp.

يتم تركيب بطاقة الفاكس في لوحة منسق MFP، والتي يتم الوصول إليها بواسطة إزالة اللوح الجانبي لـ MFP. لتركيب بطاقة الفاكس، تابع الخطوات التالية.

١. قم بفك تغليف بطاقة الفاكس من الصندوق، ولكن لا تُخرجها من حافظتها المضادة للشحنات الإلكترونية. استاتيكية.

٢. قم بضبط مفتاح طاقة MFP إلى الوضع إيقاف التشغيل وقم بفصل سلك التيار المتردد.

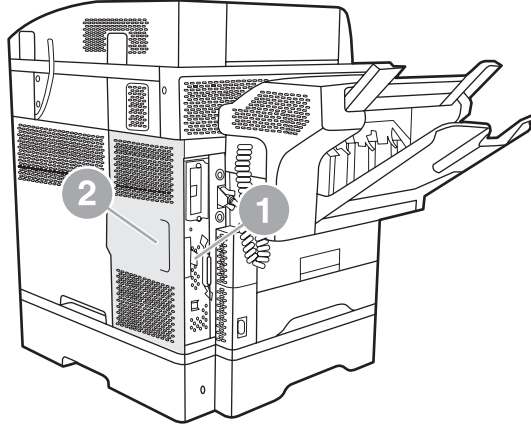
٣. حدد مكان لوحة المنسق (١) الموجودة في الجزء الخلفي من الطابعة.

٤. للوصول إلى لوحة المنسق، حدد مكان الغطاء الذي يمكن إزالته (٢) الموجود في الجزء الجانبي من MFP.

٥. قم بإزالة الغطاء الجانبي بواسطة وضع أصابعك في الجزء المجوف من الغطاء (٢) وسحبه للخلف ثم قم بإزالته من الطابعة.

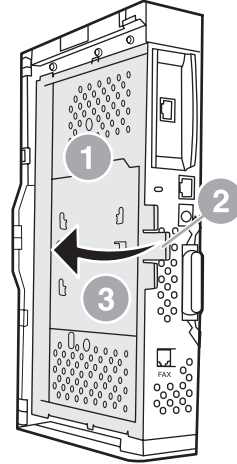
ملاحظة: لن تحتاج إلى إزالة أي كبلات من المنسق من أجل هذا الإجراء.

شكل ٧-١ غطاء منسق MFP - HP LaserJet 4345mfp (منظر خلفي)



٦. افتح باب علبة المنسق (١) بواسطة سحبه من مقبض الباب (٢) وجذب الباب لفتحه (٣).

شكل ٨-١ باب علبة المنسق - HP LaserJet 4345mfp



تتضمن بطاقة الفاكس أجزاء حساسة لتفريغ الشحنات الإلكترونية (ESD). عند إزالة ملحق الفاكس من الحافظة المضادة للشحنات الإلكترونية وأثناء تركيبه، استخدم وافي من الشحنات الإلكترونية، مثل شريط معصم وافي متصل بالإطار المعدني الخاص بـ MFP أو المس الإطار المعدني لـ MFP بيديك أثناء تركيب بطاقة الفاكس.

ملاحظة: إذا كانت هذه هي المرة الأولى التي يتم فيها تركيب الفاكس، قم بإزالة الغطاء الصغير الموجود فوق الفتحة الخاصة بمقبس الهاتف بالجزء الخلفي من المنسق قبل إدخال بطاقة الفاكس في المنسق.

ملاحظة: في حالة الرغبة في استبدال بطاقة فاكس موجودة، قم بإزالة البطاقة التي سيتم استبدالها من المنسق.

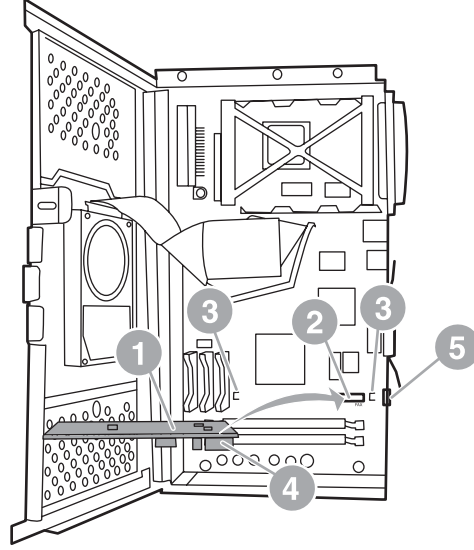
ملاحظة: أثناء التعامل مع بطاقة الفاكس، لا تضغط على المكون الأصفر اللون الموجود على البطاقة فقد يتسبب ذلك في إتلافه وإحداث عيب في الفاكس.

٧. قم بإزالة بطاقة الفاكس من حافظتها المضادة للشحنات الإلكترونية.

٨. قم بإدراج موصل بطاقة الفاكس (١) في موصل الفاكس الخاص بالمنسق (٢). يوجد على الموصل (٢) الموجود على لوحة المنسق بطاقة مكتوب عليها "FAX ACCESSORY". يجب أن يتم إدخال طرفي البطاقة في الموجهين (٣) ويجب "تثبيت" البطاقة في موضعها عند تركيبها جيداً.

تأكد من تركيب الملحق بأمان. يجب محاذاة موصل الهاتف (٤) الموجود في بطاقة الفاكس مع الفتحة (٥) الموجودة في الجزء الخلفي من علبة المنسق.

شكل ٩-١ تركيب بطاقة الفاكس في المنسق - HP LaserJet 4345mfp



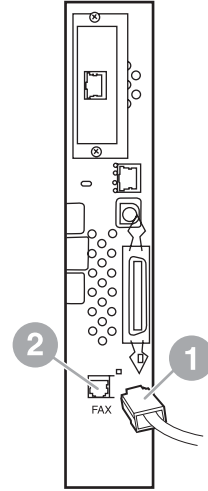
٩. أغلق باب علبة المنسق وأعد تركيب غطاء المنسق الخاص بـ MFP.

ملاحظة: عند توصيل ملحق الفاكس بخط هاتف، تأكد من أن خط الهاتف المستخدم لملحق الفاكس مخصص لملحق الفاكس ولا يتم استخدامه من قبل أي جهاز آخر. يجب أن يكون هذا الخط خط تمثيلي، وذلك لعدم عمل الفاكس بشكل سليم إذا تم توصيله ببعض أنظمة PBX الرقمية. إذا لم تكن متأكدًا من نوع الخط الموجود لديك، اتصل بشركة الاتصالات الهاتفية التي تتعامل معها. وكذلك، توصي HP باستخدام سلك الهاتف الذي يتم تزويده لملحق الفاكس لضمان عمل الملحق بشكل سليم.

ملاحظة: إن مقيس الهاتف الموجود بالحائط مشحون بالكهرباء وقد تحدث لك صدمة كهربائية إذا لمست هذا المقيس الموجود بالحائط عند تركيب كبل الهاتف، لا تلمس مقيس الهاتف الموجود بالحائط أما إذا قمت بتوصيل كبل الهاتف بمقيس الهاتف الموجود بالحائط أولاً، لا تلمس الأسلاك الموجودة بموصل كبل الهاتف الموجودة بالطرف الآخر.

١٠. قم بتوصيل موصل سلك هاتف واحد (١) في موصل FAX (فاكس) (٢). ادفعه حتى يصدر صوتاً يدل على أنه قد تم تثبيته في مكانه جيداً.

شكل ١٠-١ إجراء توصيلات الكبلات - HP LaserJet 4345mfp



١١. قم بتوصيل الطرف الآخر من سلك الهاتف في مقبس الهاتف الموجود بالحائط. ادفع الموصل حتى تسمع صوت طقطقة أو حتى يتم تركيبه بأمان. ونظراً لوجود أنواع مختلفة من الموصلات، استناداً إلى الدولة/المنطقة، قد يُحدث الموصل صوت طقطقة يمكن سماعها عند توصيله أو قد لا يُحدث صوتاً.

١٢. قم بتوصيل سلك التيار المتردد الخاص بـ MFP واضبط مفتاح الطاقة إلى الوضع تشغيل.

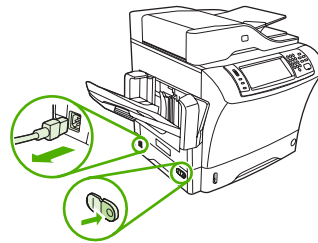
وبهذا يكتمل تركيب بطاقة الفاكس. وبعد هذا يجب التحقق من أن تركيب الفاكس تم بشكل صحيح ومن أنه يعمل، راجع [التحقق من سلامة عمل الفاكس في صفحة ٣٤](#).

تركيب/استبدال ملحق الفاكس في HP LaserJet M4345 MFP

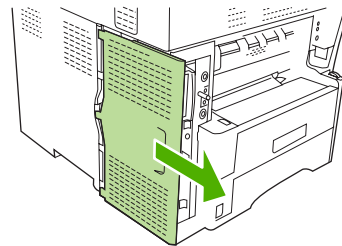
في حالة عدم تثبيت HP LaserJet Analog Fax Accessory 300، اتبع الإجراءات التالية لتثبيته.

١. قم بإخراج الفاكس من العبوة، لكن لا تقم بإخراجه من الحافظة المضادة للكهرباء الاستاتيكية.

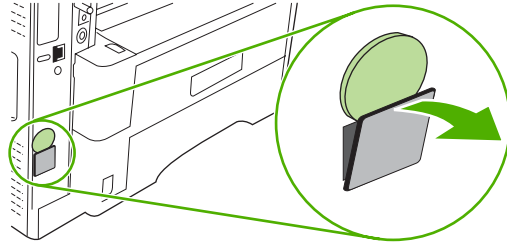
٢. قم بإيقاف تشغيل الجهاز، ثم افصل كبل الطاقة.



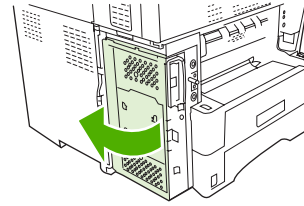
٣. من الجزء الخلفي للجهاز، قم بإزالة الغطاء الجانبي عن طريق إدخال أصابعك في المكان المخصص وإخراج الغطاء.



٤. في حالة الضرورة، قم بإزالة غطاء الفاكس البلاستيكي من وحدة توصيل الفاكس. أدخل قطعة نقود معدنية في التجويف الموجود بالجزء العلوي للغطاء، ثم استخدمه لنزع الغطاء عن وحدة توصيل الفاكس.



٥. افتح باب هيكل وحدة توصيل الفاكس عن طريق إمساك اللسان المعدني وسحب الباب لفتحه.



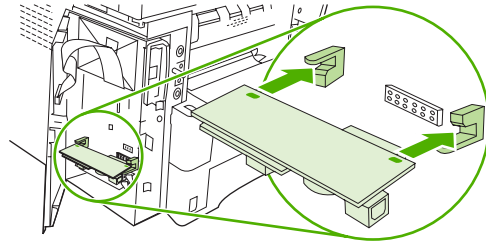
٦. في حالة استبدال الفاكس الموجود، قم بإزالة البطاقة القديمة من وحدة توصيل الفاكس عن طريق سحبها خارج الفتحة.

٧. قم بإزالة الفاكس الجديد من الحافظة المضادة للكهرباء الاستاتيكية.

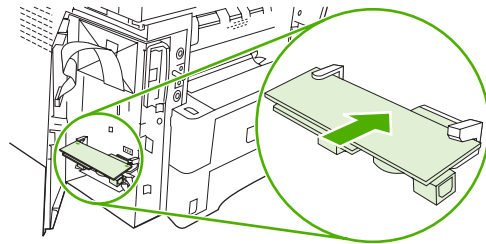
⚠ **تنبيه:** يتضمن الفاكس أجزاء حساسة للتفريغ الإلكتروني (ESD). عند التعامل مع الفاكس، استخدم وسائل الحماية الإستاتيكية مثل حزام معصم موصل بطرف أرضي متصل بالإطار المعدني للجهاز أو المس الإطار المعدني للجهاز باليد الأخرى.

تنبيه: عند التعامل مع الفاكس، لا تضغط على الجزء الأصفر الموجود بالبطاقة. فقد يؤدي القيام بذلك إلى تلف البطاقة ويتسبب في حدوث قصور في وظائف الفاكس.

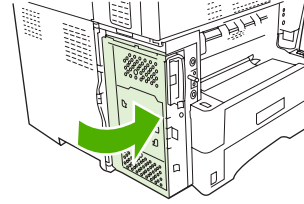
٨. قم بمحاذاة التجويفين الموجودين بالفاكس الجديدين مع موثبي الفاكس الموجودين بوحدة توصيل الفاكس.



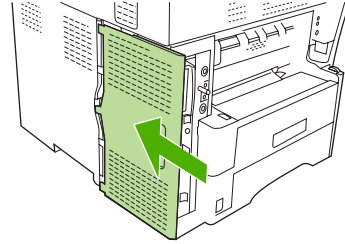
٩. أدخل الفاكس حتى يستقر في مكانه، ثم تأكد من توصيله بوحدة توصيل الفاكس بإحكام. يجب محاذاة موصل الهاتف الموجود بالفاكس مع الفتحة المربعة الموجودة بهيكل وحدة توصيل الفاكس.



١٠. أألق باب هيكل وحدة توصيل الفاكس.



١١. قم بإعادة غطاء وحدة توصيل الفاكس.



١٢. قم بتوصيل كبل الطاقة بالجهاز ، ثم قم بتشغيل الجهاز.

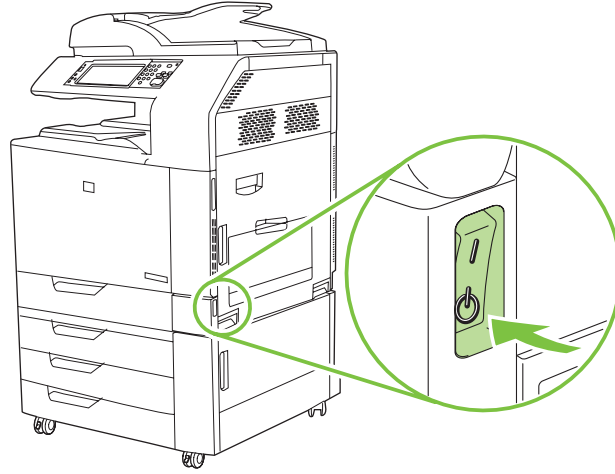
تركيب/استبدال ملحق الفاكس في HP Color LaserJet و HP Color LaserJet 4730mfp CM4730 MFP

لا يتم إنتاج الجهازين HP Color LaserJet 4730 و HP Color LaserJet CM4730 MFP مركبًا بهما ملحق الفاكس. يتم إنتاج الطرز HP Color LaserJet 4730x و 4730xs و 4730xm MFP مركبًا بها ملحق الفاكس Analog Fax Accessory 300. يمكن لمستخدمي أنظمة تشغيل Windows كذلك تثبيت برنامج (DSS) HP Digital Sending Software الاختياري، الذي يوفر خدمات الفاكس الرقمية.

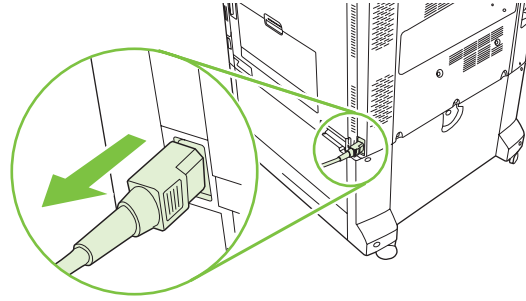
استخدم هذا الإجراء لتركيب ملحق الفاكس التناظري على HP Color LaserJet CM4730 و HP Color LaserJet 4730mfp MFP إذا لم يكن مركبًا بالفعل.

١. قم بإيقاف تشغيل MFP، وافصل كافة الكبلات.

شكل ١١-١ فصل التيار الكهربائي

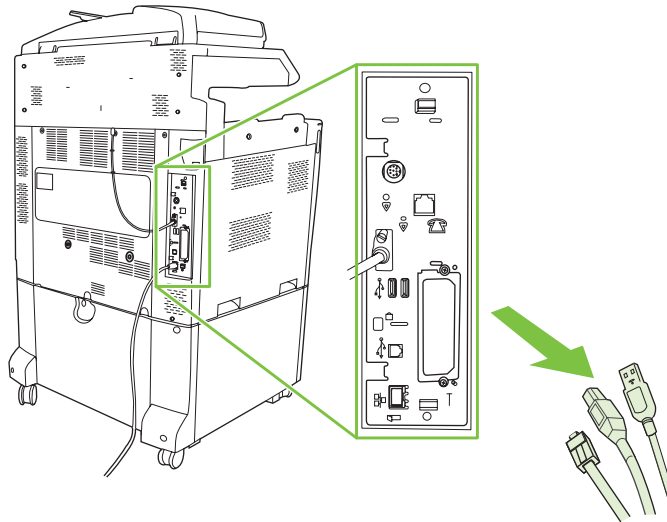


شكل ١٢-١ فصل الكبلات



٢. قم بتحديد مكان لوحة المنسق في الجزء الخلفي من MFP.

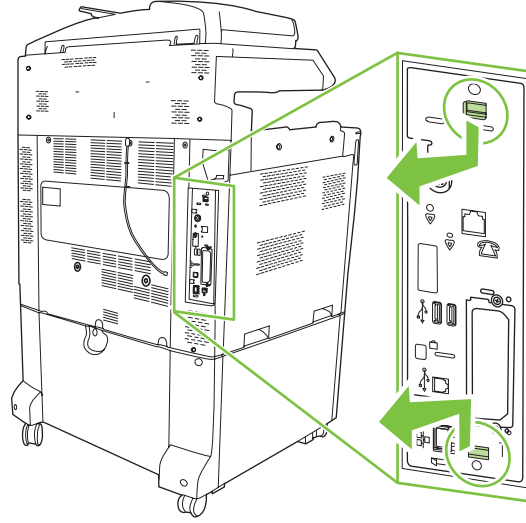
شكل ١٣-١ تحديد مكان لوحة المنسق



ملاحظة: إذا كانت هذه هي المرة الأولى التي يتم فيها تركيب الفاكس، فقم بإزالة الغطاء الصغير الموجود فوق الفتحة الخاصة بمقبس الهاتف بالجزء الخلفي من المنسق قبل إدخال بطاقة الفاكس في المنسق.

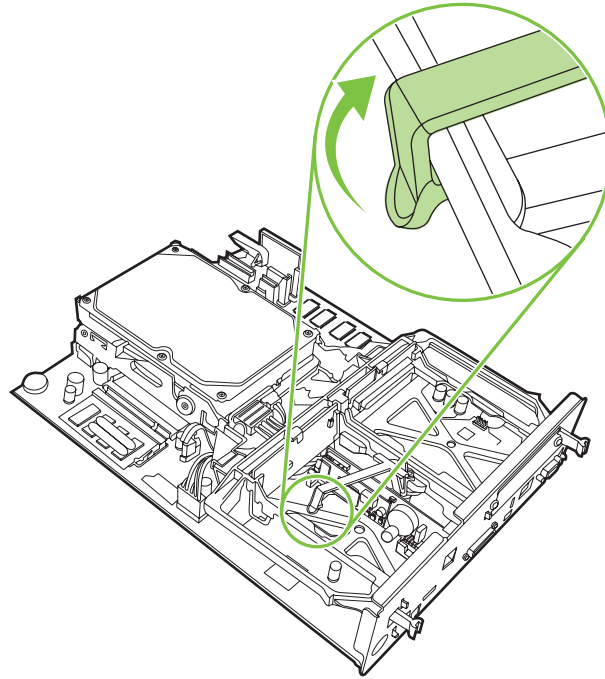
٣. قم بسحب اللسانين الأسودين الموجودين بأعلى لوحة المنسق وأسفلها برفق لسحب اللوحة من MFP. ضع لوحة المنسق على سطح نظيف، مستو، متصل بطرف أرضي.

شكل ١٤-١ سحب اللسانين الأسودين



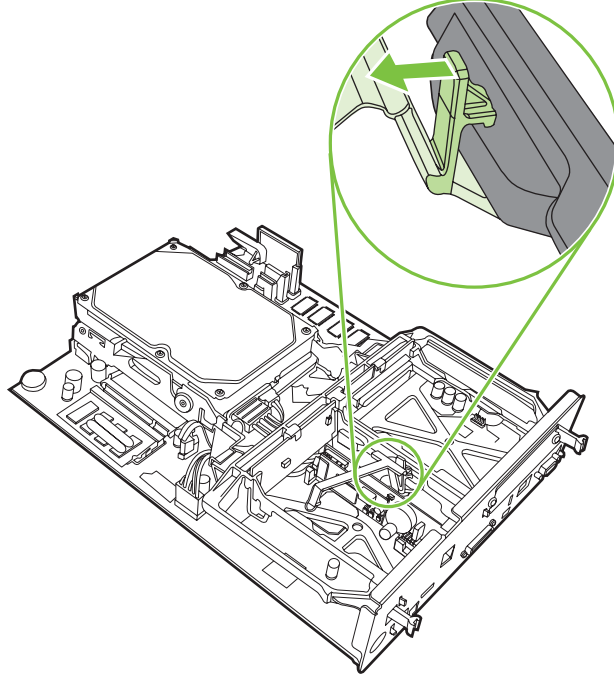
٤. قم برفع الجانب الأيسر من الزائدة الجانبية لبطاقة الفاكس لأعلى.

شكل ١٥-١ رفع الجانب الأيسر من الزائدة الجانبية لبطاقة الفاكس لأعلى



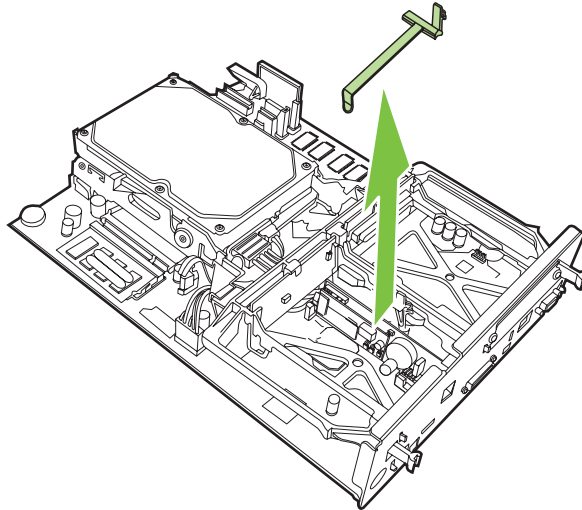
٥. قم بدفع اللسان الموجود بالجانب الأيمن من الزائدة الجانبية لبطاقة الفاكس ناحية اليسار.

شكل ١٦-١ تحرير اللسان الموجود بالجانب الأيسر من الزائدة الجانبية لبطاقة الفاكس.



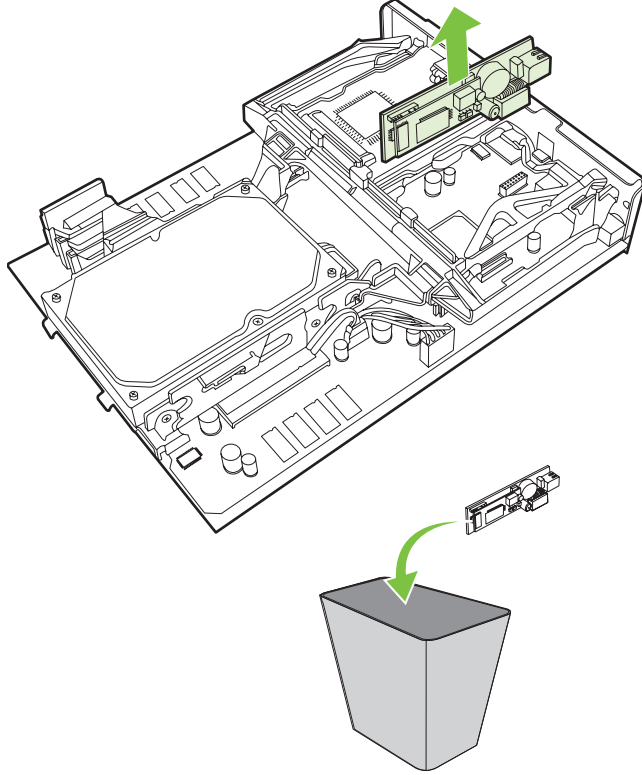
٦. قم بالرفع إلى الأعلى لإزالة الزائدة الجانبية لبطاقة الفاكس.

شكل ١٧-١ إزالة الزائدة الجانبية لبطاقة الفاكس



٧. إذا كنت تقوم باستبدال ملحق فاكس موجود، فقم برفعه لأعلى لإزالته.

شكل ١٨-١ استبدال ملحق فاكس موجود



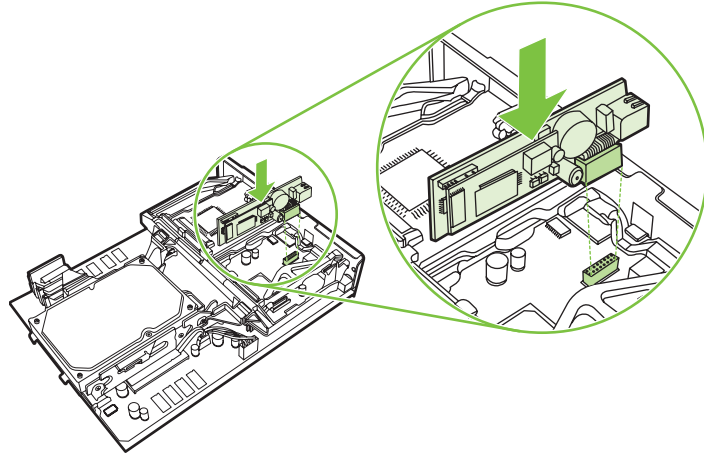
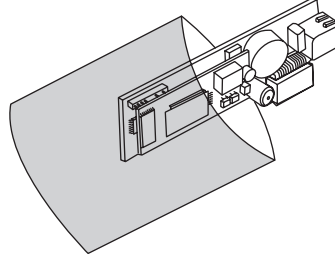
٨. قم بإخراج ملحق الفاكس من حافظته المضادة للشحنات الإلكترونية.ESD.



يتضمن ملحق الفاكس أجزاء حساسة لتفريغ الشحنات الإلكترونية (ESD). عند إزالة ملحق الفاكس من الحافظة المضادة للشحنات الإلكترونية وأثناء تركيبه، استخدم واقي من الشحنات الإلكترونية، مثل شريط معصم واقي متصل بالإطار المعدني الخاص بـ MFP، أو المس الإطار المعدني لـ MFP بيدك الأخرى.

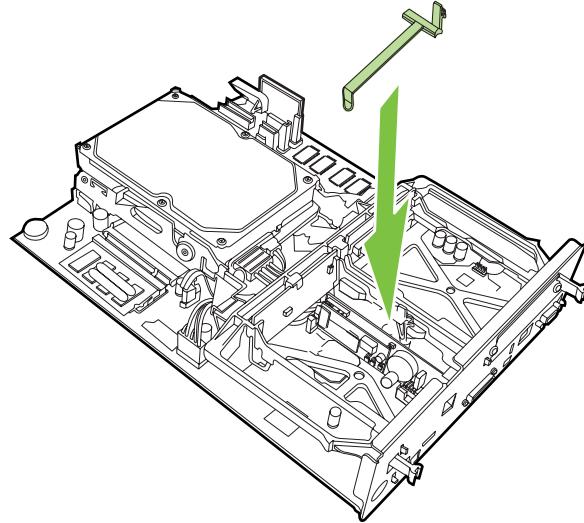
٩. قم بمحاذاة ملحق الفاكس بالموجهين. تأكد من محاذاة سنون الموصل، ثم ادفع ملحق الفاكس في مكانه. تأكد من توصيل ملحق الفاكس بأمان بالمنسق.

شكل ١٩-١ إدراج ملحق الفاكس



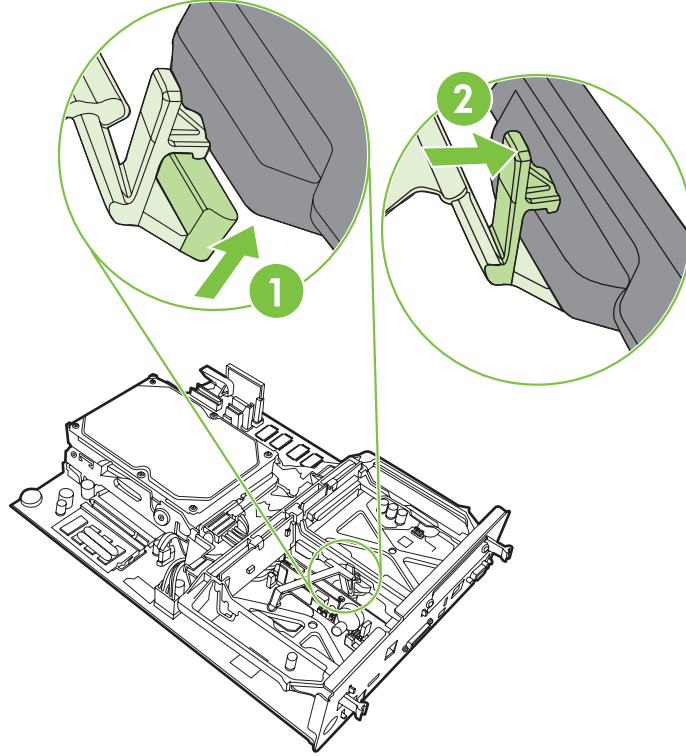
١٠. قم باستبدال الزائدة الجانبية لبطاقة الفاكس.

شكل ٢٠-١ استبدال الزائدة الجانبية لبطاقة الفاكس



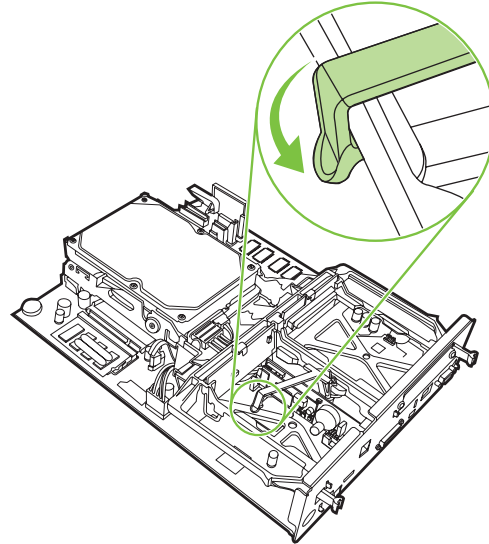
١١. قم بتأمين اللسان الموجود بالجانب الأيمن من الزائدة الجانبية لبطاقة الفاكس.

شكل ٢١-١ تأمين الجانب الأيمن للسان الزائدة الجانبية لبطاقة الفاكس



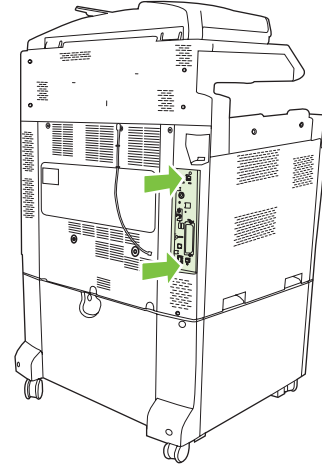
١٢. قم بتأمين اللسان الموجود بالجانب الأيسر من الزائدة الجانبية لبطاقة الفاكس.

شكل ٢٢-١ تأمين الجانب الأيسر للسان الزائدة الجانبية لبطاقة الفاكس



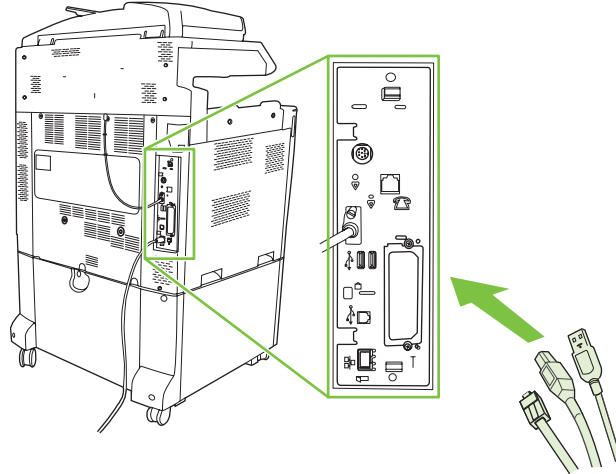
١٣. قم بمحاذاة لوحة المنسق في المسارات الموجودة في الأعلى والأسفل، وأدخل اللوحة مرة أخرى في MFP.

شكل ٢٣-١ محاذاة لوحة المنسق



١٤. قم بإعادة توصيل كافة الكبلات، وتشغيل MFP.

شكل ٢٤-١ إعادة توصيل الكبلات

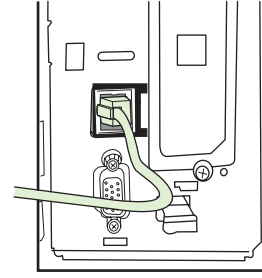


ملاحظة: عند توصيل ملحق الفاكس بخط هاتف، تأكد من أن خط الهاتف المستخدم لملحق الفاكس مخصص لملحق الفاكس ولا يتم استخدامه من قبل أي جهاز آخر. أيضاً، يجب أن يكون هذا الخط خط تمثيلي وذلك لعدم عمل الفاكس بشكل سليم عند توصيله ببعض أنظمة PBX الرقمية. إذا لم تكن متأكدًا ما إذا كان خط الهاتف الموجود لديك خط تمثيلي أم رقمي، اتصل بشركة الاتصالات الهاتفية التي تتعامل معها لمعرفة نوع الخط.

ملاحظة: توصي HP باستخدام سلك الهاتف الذي يتم تزويده لملحق الفاكس لضمان عمل الملحق بشكل سليم.

١٥. قم بتحديد مكان سلك الهاتف المرفق مع مجموعة أدوات ملحق الفاكس. وصل أحد طرفي سلك الهاتف بمقبس الهاتف الخاص بملحق الفاكس الموجود بالمنسق. ادفع الموصل حتى تسمع صوت طقطة.

شكل ٢٥-١ توصيل سلك الهاتف

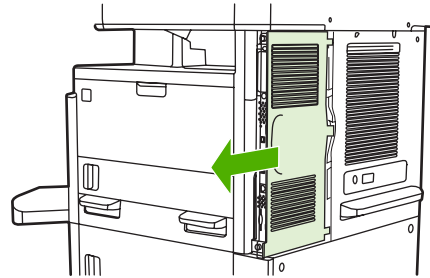


ملاحظة: تأكد من توصيل خط الهاتف بمنفذ ملحق الفاكس، الموجود بالقرب من الجزء العلوي للمنسق. لا تقم بتوصيل خط الهاتف بمنفذ شبكة الاتصال المحلي (LAN) الخاص بـ HP Jetdirect، الموجود بالقرب من الجزء السفلي من المنسق.

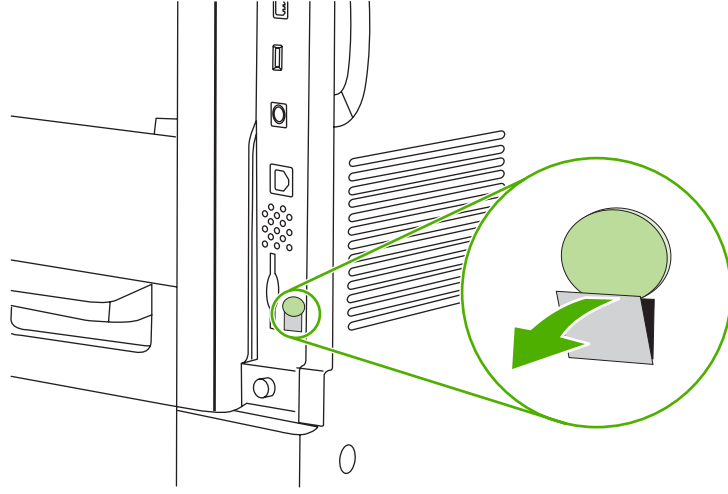
١٦. قم بتوصيل الطرف الآخر من سلك الهاتف في مقبس الهاتف الموجود بالحائط. ادفع الموصل حتى تسمع صوت طقطة أو حتى يتم تركيبه بأمان. ونظراً لوجود أنواع مختلفة من الموصلات، استناداً إلى الدولة/المنطقة، قد يُحدث الموصل صوت طقطة يمكن سماعها عند توصيله أو قد لا يحدث صوتاً.

تركيب/استبدال ملحق الفاكس في HP LaserJet M5025 MFP and M5035 MFP

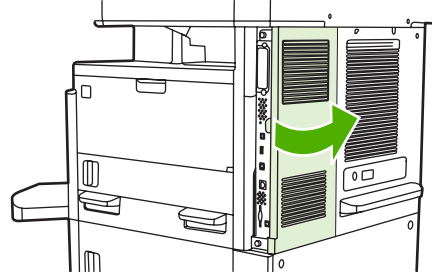
١. قم بإخراج الفاكس من العبوة، لكن لا تقم بإخراجه من الحافظة المضادة للكهرباء الاستاتيكية.
٢. قم بإيقاف تشغيل الجهاز، ثم افصل كبل الطاقة.
٣. من الجزء الخلفي للجهاز، قم بإزالة الغطاء الجانبي عن طريق إدخال أصابعك في المكان المخصص وإخراج الغطاء.



٤. في حالة الضرورة، قم بإزالة غطاء الفاكس البلاستيكي من وحدة توصيل الفاكس. أدخل قطعة نفود معدنية في التجويف الموجود بالجزء العلوي للغطاء، ثم انزع الغطاء عن وحدة التنسيق.



٥. افتح باب هيكل وحدة توصيل الفاكس عن طريق إمساك اللسان المعدني وسحب الباب لفتحه.



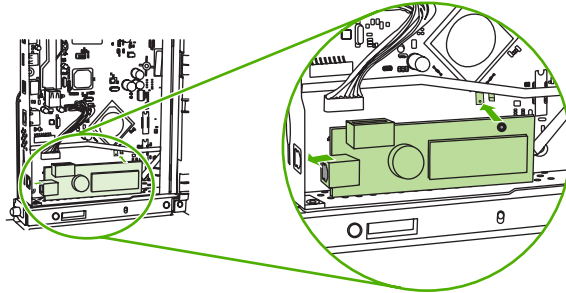
٦. في حالة استبدال الفاكس الموجود، افصل كبل الفاكس و قم بإزالة الفاكس من الجهاز.

٧. قم بإزالة الفاكس الجديد من الحافظة المضادة للكهرباء الاستاتيكية.

⚠ **تنبيه:** يتضمن الفاكس أجزاء حساسة للتفريغ الإلكتروني (ESD). عند التعامل مع الفاكس، استخدم وسائل الحماية الإستاتيكية مثل حزام معصم موصل بطرف أرضي متصل بالإطار المعدني للجهاز أو المس الإطار المعدني للجهاز باليد الأخرى.

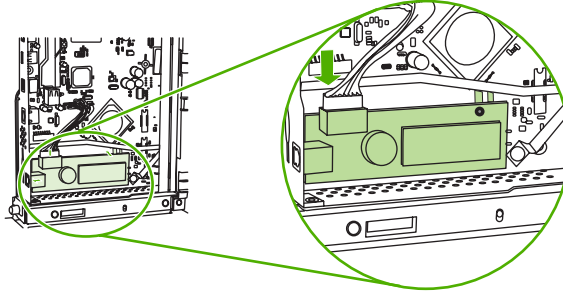
تنبيه: عند التعامل مع الفاكس، لا تضغط على الجزء الأصفر بالبطاقة. فقد يؤدي القيام بذلك إلى تلف البطاقة ويتسبب في حدوث قصور في وظائف الفاكس.

٨. قم بمحاذاة الفاكس الجديد مع موجهات الفاكس السوداء بالجزء السفلي من وحدة توصيل الفاكس. يجب محاذاة موصل الهاتف الموجود بالفاكس مع الفتحة المربعة الموجودة بهيكل وحدة توصيل الفاكس.

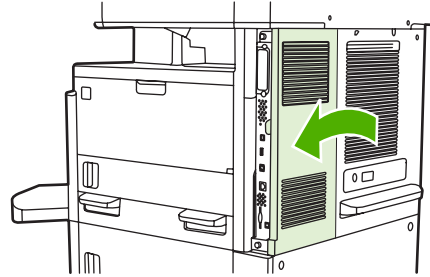


٩. أدخل الفاكس حتى يستقر في مكانه، ثم تأكد من توصيله بوحدة توصيل الفاكس بإحكام.

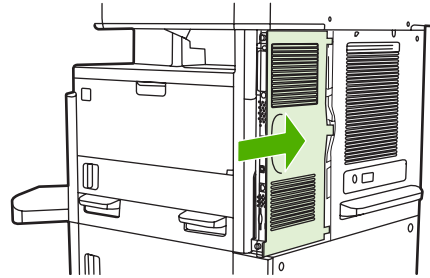
١٠. قم بتوصيل كبل الفاكس بالفاكس الجديد.



١١. أغلق باب هيكل وحدة توصيل الفاكس.



١٢. استبدل غطاء وحدة توصيل الفاكس.



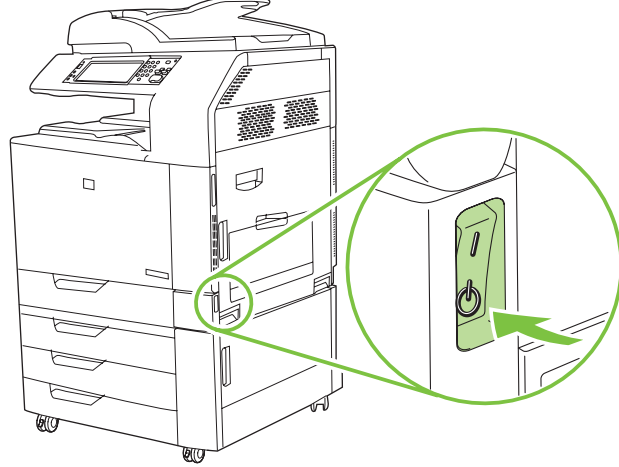
١٣. قم بتوصيل كبل الطاقة بالجهاز، ثم قم بتشغيل الجهاز.

تركيب/استبدال ملحق الفاكس في سلسلة طابعات HP Color LaserJet CM6040 MFP

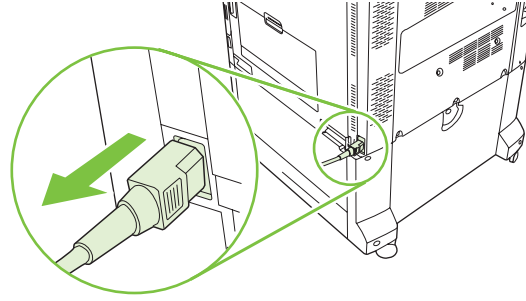
اتبع هذه الإجراءات لتركيب ملحق الفاكس التناظري في سلسلة طابعات HP Color LaserJet CM6040 MFP.

١. قم بإيقاف تشغيل MFP، ثم قم بفصل سلك التيار من MFP

شكل ٢٦-١ فصل التيار الكهربائي

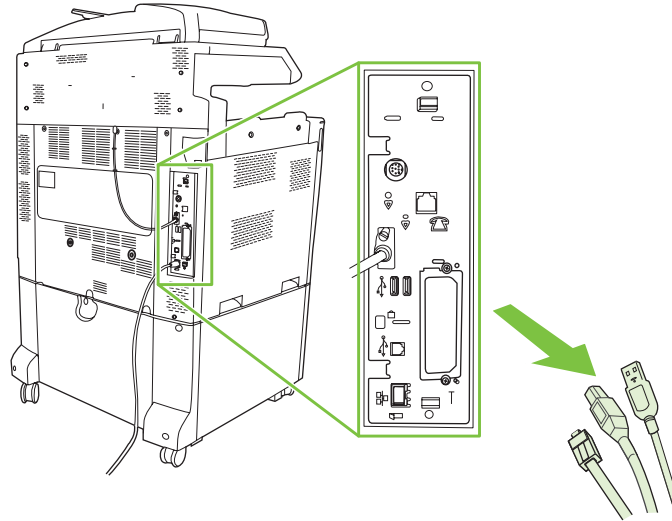


شكل ٢٧-١ فصل سلك التيار



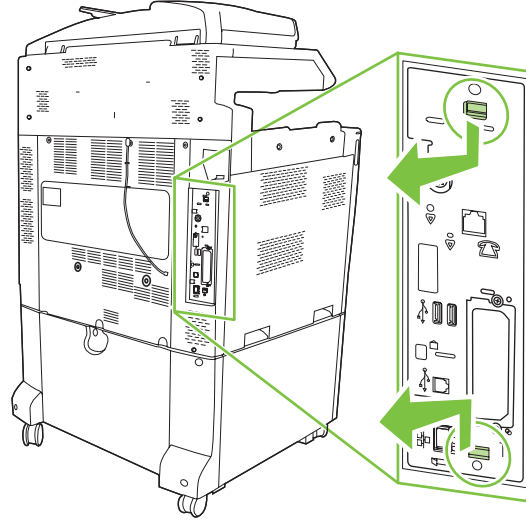
٢. قم بفصل كافة الكبلات من MFP.

شكل ٢٨-١ فصل الكبلات



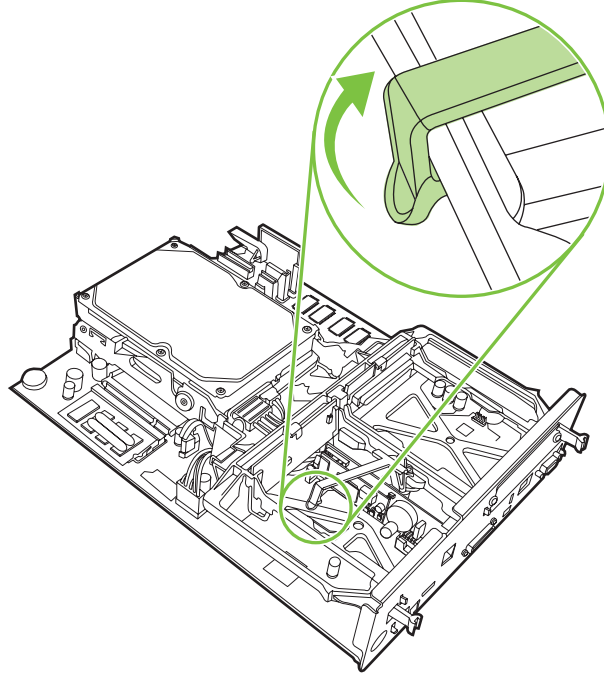
٣. اضغط على اللسانين الأسودين الموجودين بأعلى لوحة المنسق وأسفلها ناحية الوسط، ثم قم بسحب اللوحة برفق من MFP. ضع لوحة المنسق على سطح نظيف ومستو ومتصل بطرف أرضي.

شكل ٢٩-١ سحب اللسانين الأسودين



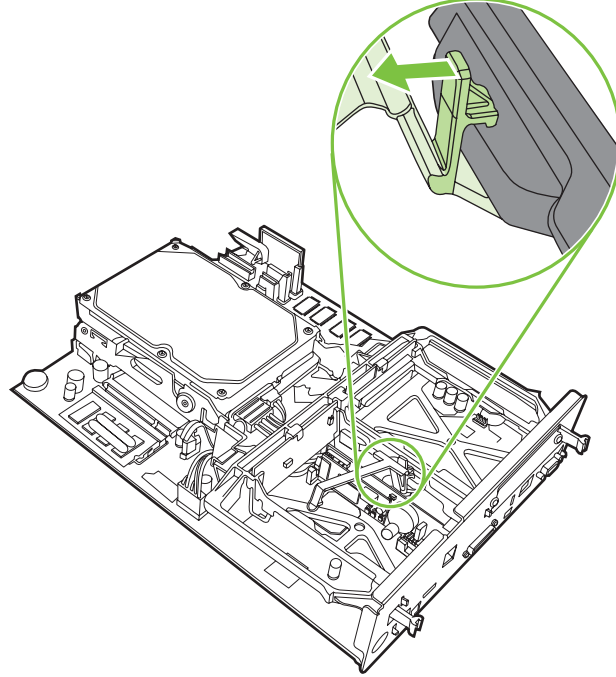
٤. قم برفع الجانب الأيسر من الزائدة الجانبية لبطاقة الفاكس لأعلى.

شكل ٣٠-١ رفع الجانب الأيسر من الزائدة الجانبية لبطاقة الفاكس لأعلى



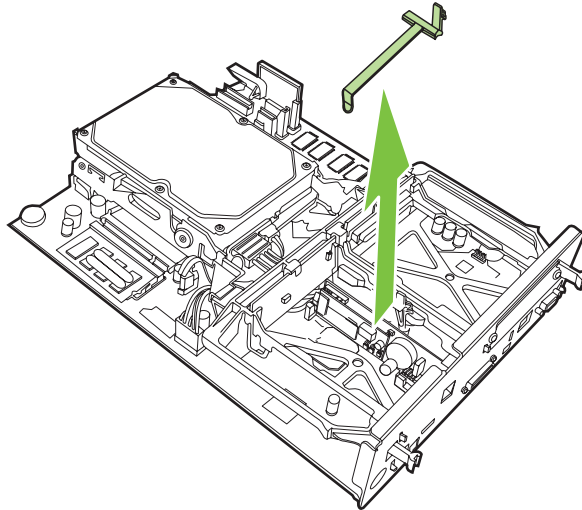
٥. قم بدفع اللسان الموجود بالجانب الأيمن من الزائدة الجانبية لبطاقة الفاكس ناحية اليسار.

شكل ٣١-١ تحرير اللسان الموجود بالجانب الأيسر من الزائدة الجانبية لبطاقة الفاكس.



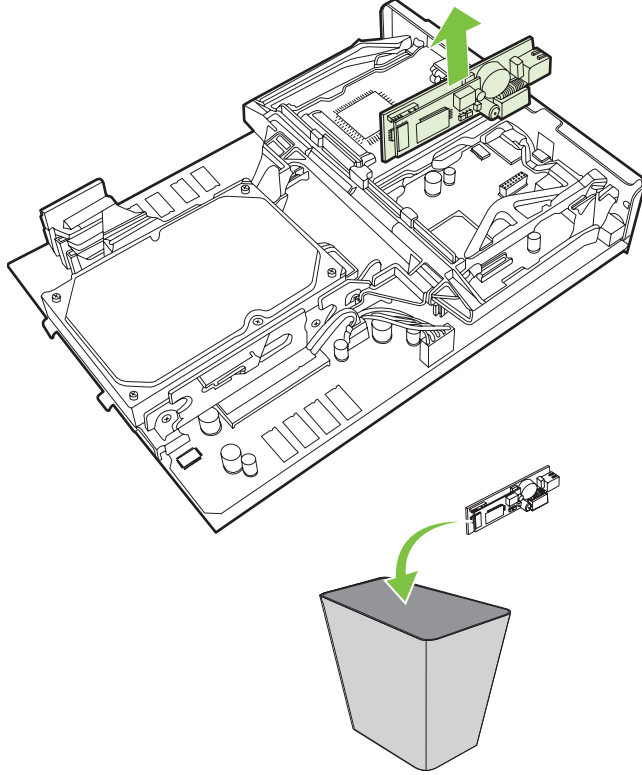
٦. قم بالرفع إلى الأعلى لإزالة الزائدة الجانبية لبطاقة الفاكس.

شكل ٣٢-١ إزالة الزائدة الجانبية لبطاقة الفاكس



٧. إذا كنت تقوم باستبدال ملحق فاكس موجود، فقم برفعه لأعلى لإزالته.

شكل ٣٣-١ استبدال ملحق فاكس موجود



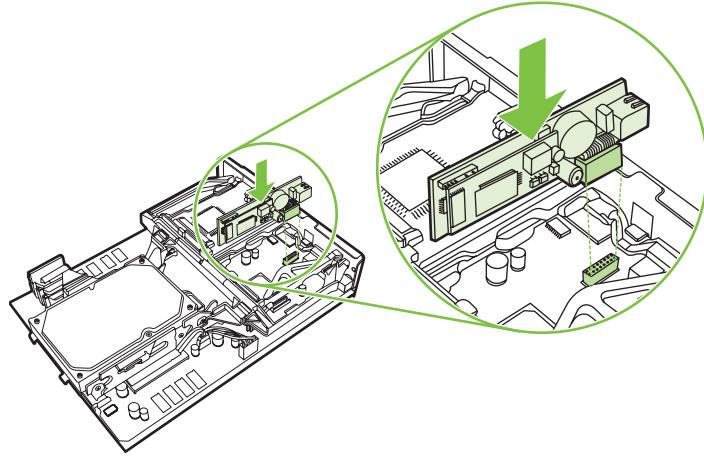
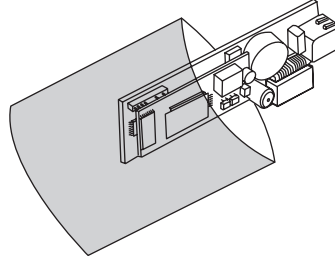
٨. قم بإخراج ملحق الفاكس من حافظته المضادة للشحنات الإلكترونية (ESD).



يتضمن ملحق الفاكس أجزاء حساسة لتفريغ الشحنات الإلكترونية (ESD). عند إزالة ملحق الفاكس من الحافظة المضادة للشحنات الإلكترونية، وأثناء تركيبه، استخدم واقي من الشحنات الإلكترونية، مثل شريط معصم واقي متصل بالإطار المعدني الخاص بـ MFP، أو المس الإطار المعدني لـ MFP بيدك الأخرى.

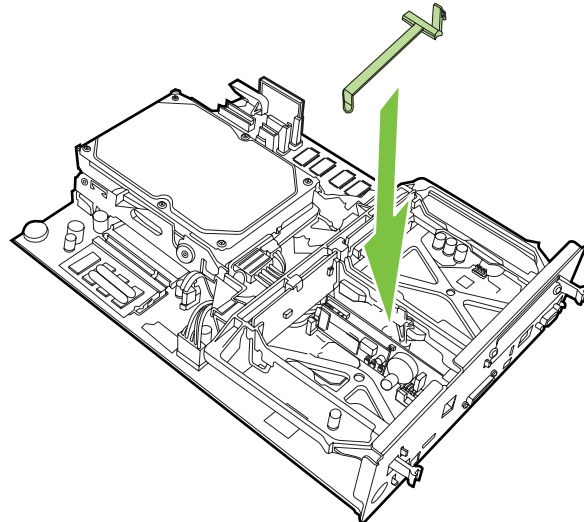
٩. قم بمحاذاة ملحق الفاكس بالموجهين. تأكد من محاذاة سنون الموصل، ثم ادفع ملحق الفاكس في مكانه. تأكد من توصيل ملحق الفاكس بأمان بالمنسق.

شكل ٣٤-١ إدراج ملحق الفاكس



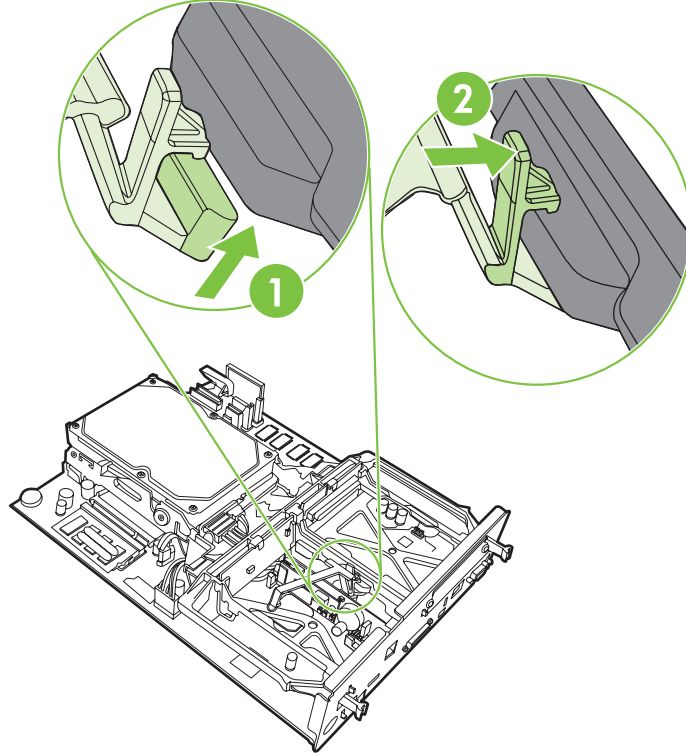
١٠. قم باستبدال الزائدة الجانبية لبطاقة الفاكس.

شكل ٣٥-١ استبدال الزائدة الجانبية لبطاقة الفاكس



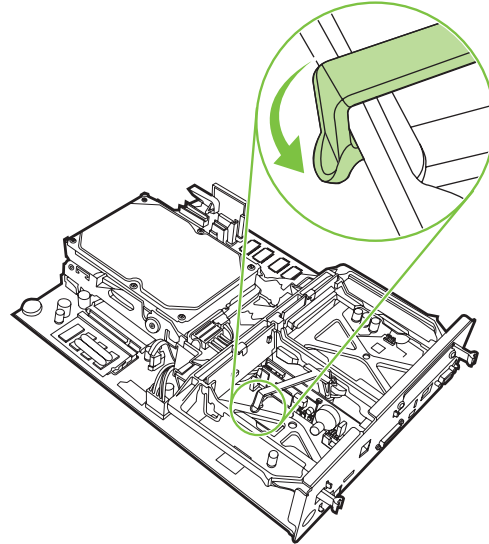
١١. قم بتأمين اللسان الموجود بالجانب الأيمن من الزائدة الجانبية لبطاقة الفاكس.

شكل ٣٦-١ تأمين الجانب الأيمن للسان الزائدة الجانبية لبطاقة الفاكس



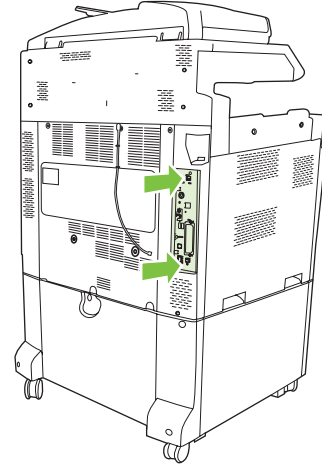
١٢. قم بتأمين اللسان الموجود بالجانب الأيسر من الزائدة الجانبية لبطاقة الفاكس.

شكل ٣٧-١ تأمين الجانب الأيسر للسان الزائدة الجانبية لبطاقة الفاكس



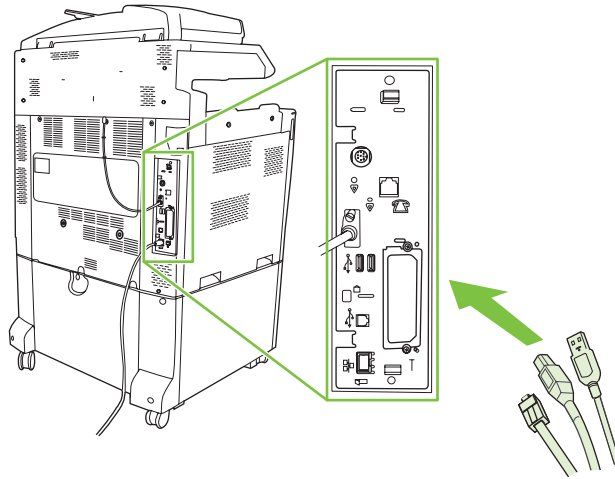
١٣. قم بمحاذاة لوحة المنسق في المسارات الموجودة في الأعلى والأسفل، وأدخل اللوحة مرة أخرى في MFP. ادفع اللسانين الأسودين في لوحة المنسق للداخل حتى تسمع صوت يدل على استقرارهما في مكانهما.

شكل ٣٨-١ محاذاة لوحة المنسق



١٤. قم بإعادة توصيل كافة الكبلات وتشغيل MFP.

شكل ٣٩-١ إعادة توصيل الكبلات

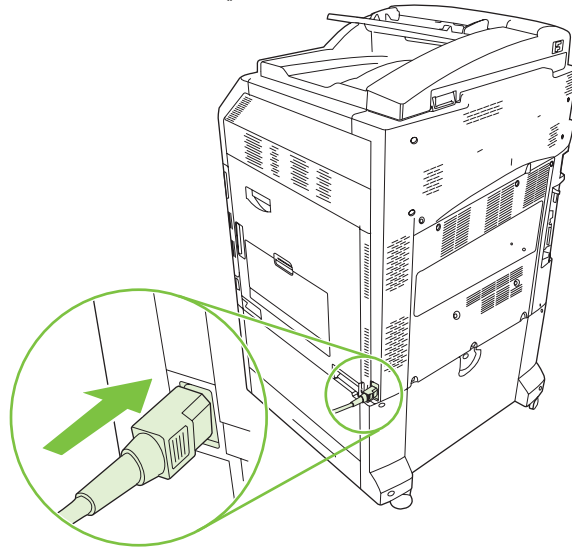


ملاحظة: عند توصيل ملحق الفاكس بخط هاتف، تأكد من أن خط الهاتف المستخدم لملحق الفاكس مخصص لملحق الفاكس ولا يتم استخدامه من قبل أي جهاز آخر. أيضاً، يجب أن يكون هذا الخط خط تناظري وذلك لعدم عمل الفاكس بشكل سليم عند توصيله ببعض أنظمة PBX الرقمية. إذا لم تكن متأكدًا ما إذا كان خط الهاتف الموجود لديك خط تناظري أم رقمي، اتصل بشركة الاتصالات الهاتفية التي تتعامل معها لمعرفة نوع الخط.

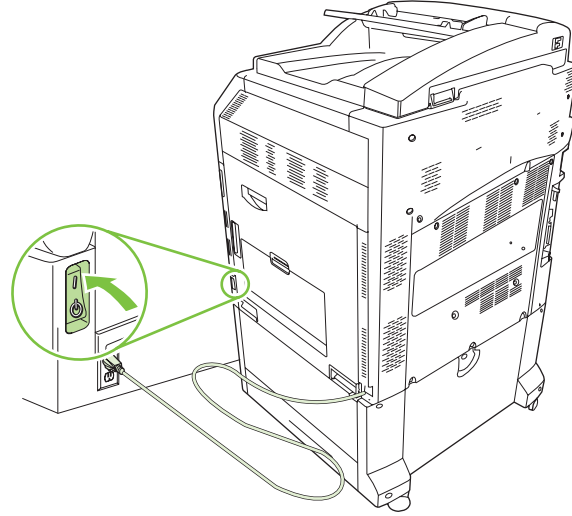
ملاحظة: توصي HP باستخدام سلك الهاتف الذي يتم تزويده لملحق الفاكس لضمان عمل الملحق بشكل سليم.

١٥. قم بتوصيل سلك التيار في MFP، ثم قم بتشغيل التيار الكهربائي.

شكل ٤٠-١ توصيل سلك التيار الكهربائي

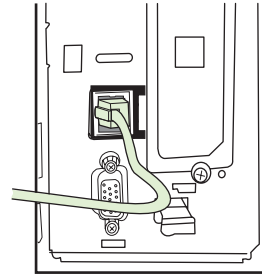


شكل ٤١-١ تشغيل التيار الكهربائي



١٦. قم بتحديد مكان سلك الهاتف المرفق مع مجموعة أدوات ملحق الفاكس. وصل أحد طرفي سلك الهاتف بمقبس الهاتف الخاص بملحق الفاكس الموجود بالمنسق. ادفع الموصل حتى تسمع صوت طقطقة.

شكل ٤٢-١ توصيل سلك الهاتف



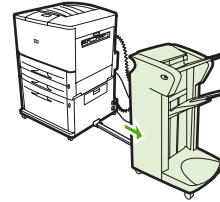
١٧. قم بتوصيل الطرف الآخر من سلك الهاتف في مقبس الهاتف الموجود بالحائط. ادفع الموصل حتى تسمع صوت طقطقة أو حتى يتم تركيبه بأمان. ونظراً لوجود أنواع مختلفة من الموصلات، استناداً إلى الدولة/المنطقة، قد يُحدث الموصل صوت طقطقة يمكن سماعها عند توصيله أو قد لا يحدث صوتاً.

تركيب/استبدال ملحق الفاكس في الطابعتين HP LaserJet M9040 MFP / M9050 MFP

اتبع الإجراءات التالية لتركيب ملحق الفاكس التناظري في الطابعتين HP LaserJet M9040 MFP / M9050 MFP.

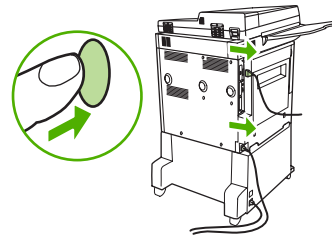
١. قم بفك جهاز الإخراج الاختياري من محرك الطباعة.

شكل ٤٣-١ فك جهاز الإخراج



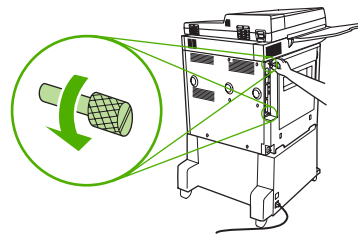
٢. قم بإيقاف تشغيل جهاز MFP، ثم افصل سلك التيار وكافة الكابلات.

شكل ٤٤-١ إيقاف تشغيل التيار الكهربائي وفصل الكابلات



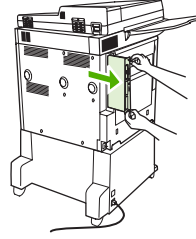
٣. قم بفك مسماري التثبيت الموجودين في الجزء الخلفي من جهاز MFP.

شكل ٤٥-١ فك المسارين



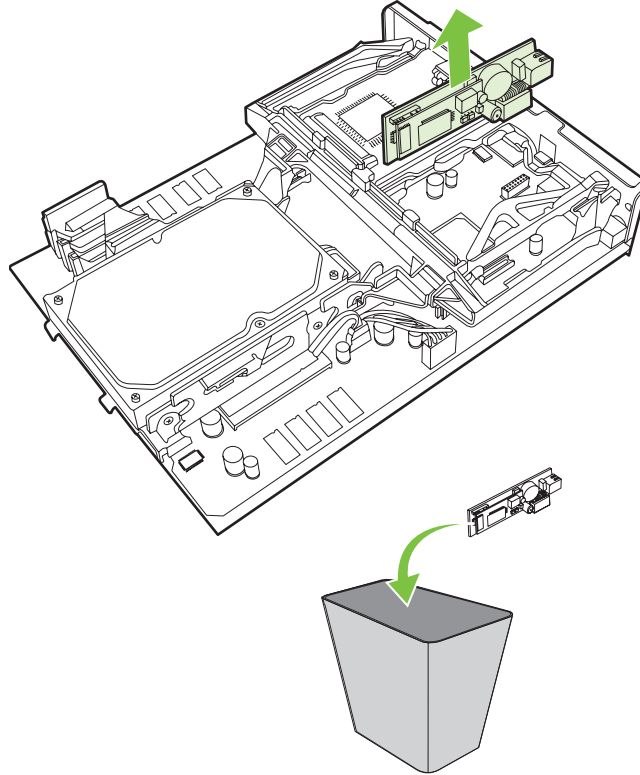
٤. أمسك المسمارين، ثم اسحب لوحة المنسق من جهاز MFP. ضع لوحة المنسق على سطح مستو غير موصل للتيار الكهربائي.

شكل ٤٦-١ فك لوحة المنسق



٥. إذا كنت تقوم باستبدال ملحق فاكس موجود، فقم برفعه لأعلى لإزالته.

شكل ٤٧-١ استبدال ملحق فاكس موجود



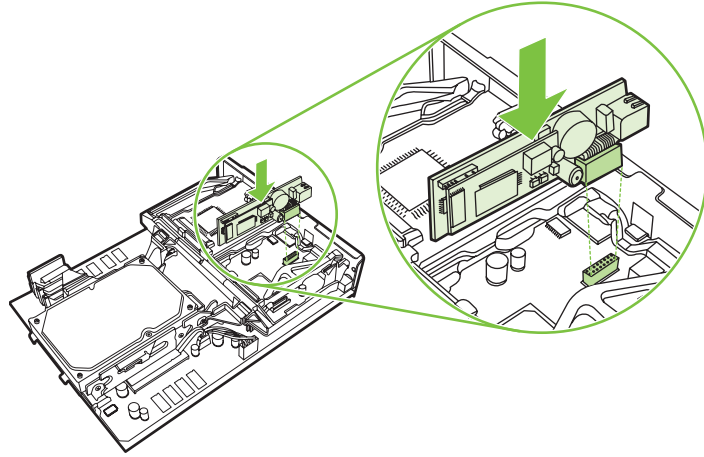
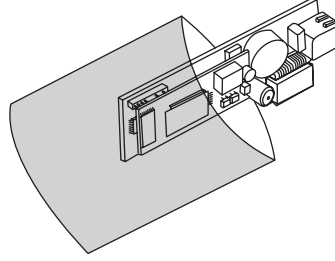
٦. قم بإخراج ملحق الفاكس من حافظته المضادة للشحنات الإلكترونية.ESD.



يتضمن ملحق الفاكس أجزاء حساسة لتفريغ الشحنات الإلكترونية (ESD). عند إزالة ملحق الفاكس من الحافظة المضادة للشحنات الإلكترونية، وأثناء تركيبه، استخدم واقي من الشحنات الإلكترونية، مثل شريط معصم واقي متصل بالإطار المعدني الخاص بـ MFP، أو المس الإطار المعدني لـ MFP بيدك الأخرى.

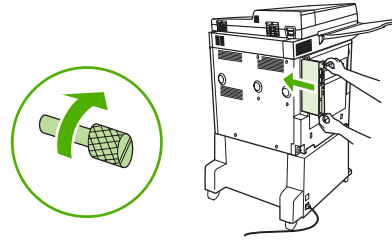
٧. قم بمحاذاة ملحق الفاكس بالموجهين. تأكد من محاذاة سنون الموصل، ثم ادفع ملحق الفاكس في مكانه. تأكد من توصيل ملحق الفاكس بأمان بالمنسق.

شكل ٤٨-١ إدراج ملحق الفاكس



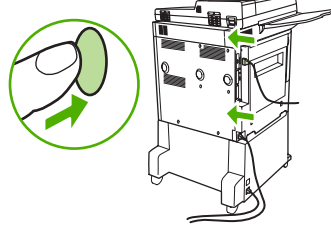
٨. قم بتركيب لوحة المنسق في جهاز MFP، ثم أحكم ربط مسماري التثبيت.

شكل ٤٩-١ تركيب لوحة المنسق



٩. قم بإعادة توصيل سلك التيار وكافة الكبلات، ثم قم بتشغيل جهاز MFP.

شكل ٥٠-١ إعادة توصيل الكبلات وتشغيل جهاز MFP

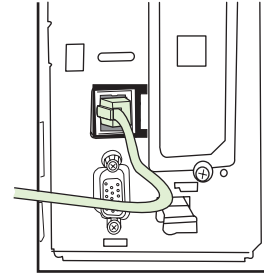


ملاحظة: عند توصيل ملحق الفاكس بخط هاتف، تأكد من أن خط الهاتف المستخدم لملحق الفاكس مخصص لملحق الفاكس ولا يتم استخدامه من قبل أي جهاز آخر. أيضاً، يجب أن يكون هذا الخط خط تمثيلي وذلك لعدم عمل الفاكس بشكل سليم عند توصيله ببعض أنظمة PBX الرقمية. إذا لم تكن متأكدًا ما إذا كان خط الهاتف الموجود لديك خط تمثيلي أم رقمي، اتصل بشركة الاتصالات الهاتفية التي تتعامل معها لمعرفة نوع الخط.

ملاحظة: توصي HP باستخدام سلك الهاتف الذي يتم تزويده لملحق الفاكس لضمان عمل الملحق بشكل سليم.

١٠. قم بتحديد مكان سلك الهاتف المرفق مع مجموعة أدوات ملحق الفاكس. وصل أحد طرفي سلك الهاتف بمقبس الهاتف الخاص بملحق الفاكس الموجود بالمنسق. ادفع الموصل حتى تسمع صوت طقطة.

شكل ٥١-١ توصيل سلك الهاتف



ملاحظة: تأكد من توصيل خط الهاتف بمنفذ ملحق الفاكس، الموجود بالقرب من الجزء العلوي للمنسق. لا تتم بتوصيل خط الهاتف بمنفذ شبكة الاتصال المحلي (LAN) الخاص بـ HP Jetdirect، الموجود بالقرب من الجزء السفلي من المنسق.

١١. قم بتوصيل الطرف الآخر من سلك الهاتف في مقبس الهاتف الموجود بالحائط. ادفع الموصل حتى تسمع صوت طقطة أو حتى يتم تركيبه بأمان. ونظراً لوجود أنواع مختلفة من الموصلات، استناداً إلى الدولة/المنطقة، قد يُحدث الموصل صوت طقطة يمكن سماعها عند توصيله أو قد لا يُحدث صوتاً.

التحقق من سلامة عمل الفاكس

عند تركيب ملحق الفاكس وتشغيله بشكل سليم، يظهر رمز الفاكس على لوحة تحكم MFP. في حالة تركيب ملحق الفاكس وعدم تكوينه بعد، يتم تحويل لون رمز الفاكس إلى اللون الرمادي وقد يتخلل الرمز عبارة **Not Configured** (غير مكوّن) مكتوبة عليه (تبعًا لطراز جهاز MFP). إذا حدث ذلك، يجب تكوين ملحق الفاكس، راجع إعدادات الفاكس المطلوبة في صفحة ٣٥.

إعدادات الفاكس المطلوبة

ملاحظة: يتوفر Fax Configuration Wizard (معالج تكوين الفاكس) لإرشادك من خلال خطوات إجراء إعدادات الفاكس المطلوبة. لمزيد من المعلومات، راجع [معالج تكوين الفاكس في صفحة ٣٥](#).

بعد تركيب ملحق الفاكس، يجب تكوين إعدادات معينة قبل استخدام الملحق. إذا لم يتم تكوين تلك الإعدادات، يظل رمز الفاكس باللون الرمادي. تتضمن هذه الإعدادات:

- التاريخ والوقت
- الموقع (الدولة/المنطقة)
- عنوان الفاكس (رقم الهاتف واسم الشركة)

يتم استخدام هذه المعلومات في عنوان الفاكس، التي يتم طباعتها على كافة رسائل الفاكس الصادرة.

ملاحظة: عند تثبيته لأول مرة، قد يقرأ ملحق الفاكس بعض هذه الإعدادات من جهاز MFP، وبذلك، قد تكون بعض القيم معينة بالفعل. يجب أن تفحص القيم للتحقق من ضبطها وصحتها.

ملاحظة: يعد تعيين التاريخ، والوقت، والموقع، ورقم الهاتف، واسم الشركة في الولايات المتحدة الأمريكية ودول/مناطق أخرى مطلباً قانونياً للفاكس.

معالج تكوين الفاكس

يقوم Fax Configuration Wizard (معالج تكوين الفاكس) بإرشاد المستخدمين من خلال إجراء خطوة بخطوة لتكوين إعدادات الفاكس المطلوبة لاستخدام ميزة الفاكس. إذا لم يتم تكوين الإعدادات، يتم تعطيل ميزة الفاكس. وفيما يلي قائمة بإعدادات الفاكس التي يتم تكوينها باستخدام المعالج:

- الموقع (الدولة/المنطقة)
- رقم الفاكس
- اسم الشركة

يتم استخدام هذه المعلومات في ترويسة الفاكس، التي يتم طباعتها على كافة رسائل الفاكس الصادرة.

يتم تشغيل المعالج عند تشغيل الجهاز يمكنك اختيار استخدام المعالج أو إنهاء المعالج لتكوين الإعدادات في وقت لاحق.

ملاحظة: تتجاوز الإعدادات التي تم تكوينها باستخدام المعالج الموجود بلوحة التحكم أي إعدادات تم تكوينها في ملقم ويب المضمن.

الوصول إلى قائمة إعدادات الفاكس

يتم ضبط إعدادات الفاكس المطلوبة من خلال الوصول إلى القائمة المناسبة داخل جهاز MFP لديك.

ملاحظة: في حالة عدم ظهور إعدادات قائمة الفاكس في القائمة، فقد يكون فاكس LAN (شبكة الاتصال المحلية) ممكن. عند تمكين فاكس LAN (شبكة الاتصال المحلية)، يتم تعطيل ملحق الفاكس التمثيلي ولا يتم عرض قائمة الفاكس. لا يمكن تمكين أكثر من ميزة فاكس واحدة في نفس الوقت، فيتم تمكين إما فاكس LAN (شبكة الاتصال المحلية) أو الفاكس التمثيلي. يعرض رمز الفاكس لإحدى ميزتي الفاكس. إذا كنت ترغب في استخدام الفاكس التمثيلي عند تمكين فاكس LAN (شبكة الاتصال المحلية)، استخدم الأداة المساعدة لتكوين HPMFP Digital Sending Software لتعطيل فاكس LAN (شبكة الاتصال المحلية).

تعيين التاريخ والوقت لطابعات HP LaserJet 4345mfp و HP Color LaserJet 9040/9050mfp ولجهاز HP LaserJet 4730mfp أو التحقق منه

يكون لإعداد التاريخ والوقت الخاص بملحق الفاكس نفس القيمة مثل إعداد التاريخ والوقت الخاص بـ MFP. إذا كانت هذه هي المرة الأولى التي تقوم فيها بتوصيل MFP بالتيار، سيتم مطالبتك بهذه المعلومات.

للتحقق من صحة إعدادات التاريخ والوقت أو تغييرها، تابع الخطوات التالية.

١. من لوحة التحكم، اضغط الزر **Menu** (قائمة) لعرض القائمة الرئيسية.
٢. المس **FAX** (فاكس) لعرض قائمة الفاكس.
٣. المس **FAX SETUP REQUIRED** (مطلوب إعداد الفاكس) لعرض قائمة الإعدادات المطلوبة.
٤. المس **DATE/TIME** (التاريخ/الوقت) لعرض الإعدادات.
٥. حدد تنسيق التاريخ ثم أدخل التاريخ.
٦. حدد تنسيق الوقت ثم أدخل الوقت.
٧. المس **OK** (موافق) لقبول الإعدادات.

تعيين التاريخ والوقت لطابعات HP LaserJet M3035 MFP و M3027 MFP و M4345 MFP و M5025 MFP و M5035 MFP و M9040 MFP و M9050 MFP وسلسلة طابعات HP Color LaserJet CM4730 MFP و CM6040 MFP أو التحقق منه

يكون لإعداد التاريخ والوقت الخاص بملحق الفاكس نفس القيمة مثل إعداد التاريخ والوقت الخاص بـ MFP. إذا كانت هذه هي المرة الأولى التي ستقوم فيها بتوصيل MFP بالتيار، سيتم مطالبتك بهذه المعلومات.

للتحقق من صحة إعدادات التاريخ والوقت أو تغييرها، تابع الخطوات التالية.

١. في لوحة التحكم، المس رمز **Administration** (إدارة) لفتح القائمة **Administration** (الإدارة).
٢. قم بالتمرير إلى **Initial Setup** (الإعداد الأولي) والمس لعرض قائمة إعدادات الإعدادات ثم المس **Fax Setup** (إعداد الفاكس).
٣. المس **Required Settings** (الإعدادات المطلوبة).
٤. حدد تنسيق التاريخ ثم أدخل التاريخ.
٥. حدد تنسيق الوقت ثم أدخل الوقت.
٦. المس **Save** (حفظ) لقبول الإعدادات.

تعيين دولة/منطقة ملحق الفاكس/MFP أو التحقق منها أو تغييرها

يحدد إعداد الموقع الدولة/المنطقة الموجود بها ملحق MFP/الفاكس. يقوم هذا الإعداد أيضًا بضبط تنسيق التاريخ/الوقت ومدى الحد الأدنى/الحد الأقصى لعدد الرنات قبل الرد للدولة/المنطقة. حيث إن هذا الإعداد مطلب قانوني في بعض الدول/المناطق، فيجب ضبطه لملحق الفاكس ليعمل. إذا كانت هذه هي المرة الأولى التي ستقوم فيها بتوصيل الطابعة بالتيار، سيتم مطالبتك بهذه المعلومات.

تعيين الدولة/المنطقة للفاكس/MFP في HP LaserJet 4345mfp و HP LaserJet 9040/9050mfp و HP Color LaserJet 4730mfp و 9500mfp أو التحقق منها أو تغييرها

١. من لوحة التحكم، اضغط الزر **Menu** (قائمة) لعرض القائمة الرئيسية.
٢. المس **FAX** (فاكس) لعرض قائمة الفاكس.
٣. المس **FAX SETUP REQUIRED** (مطلوب إعداد الفاكس) لعرض قائمة الإعدادات المطلوبة.
٤. المس **Fax Header** (ترويصة الفاكس) لعرض إعدادات الترويصة.
٥. المس **Location** (الموقع) لعرض قائمة بالدول/المناطق.
٦. قم بالتمرير خلال القائمة حتى يتم عرض الدولة/المنطقة التي تقيم بها، ثم المس الدولة/المنطقة لتحديدتها.

تعيين موقع فاكس/MFP بالطابعات HP LaserJet M3025 MFP وM3027 MFP وM4345 MFP وM5025 MFP وM5035 MFP وM9040 MFP وM9050 MFP وسلسلة طابعات HP Color LaserJet CM4730 MFP وCM6040 MFP أو التحقق منه أو تغييره

1. في لوحة التحكم، المس رمز Administration (إدارة) لفتح القائمة Administration (الإدارة).
2. قم بالتمرير إلى Initial Setup (الإعداد الأولي) ثم المسه لعرض قائمة إعدادات الإعداد.
3. المس Fax Setup (إعداد الفاكس) لعرض قائمة Fax Setup (إعداد الفاكس) والمس Required Settings (الإعدادات المطلوبة).
4. المس Location (الموقع) لعرض قائمة بالدول/المناطق.
5. قم بالتمرير خلال القائمة حتى يتم عرض الدولة/المنطقة التي تقيم بها، ثم المس الدولة/المنطقة لتحديدها.
6. المس Save (حفظ) لحفظ الإعدادات.

تعيين عنوان الفاكس

يتم استخدام إعداد عنوان الفاكس لتعيين رقم الهاتف واسم الشركة اللذان يتم وضعهما في عنوان الفاكس. هذه المعلومات مطلوبة ويجب تعيينها. إذا تم عرض رمز الفاكس على شاشة لوحة التحكم ولم يتخلله عبارة **Not Configured** (لم يتم تكوينه) بلون باهت وبشكل قطري، فقد قمت بإكمال كافة الإعدادات الضرورية. لإرسال رسالة فاكس، راجع [استخدام الفاكس في صفحة ٦١](#)، إرسال واستلام فاكس، للحصول على معلومات حول إرسال رسائل الفاكس.

لتعيين عنوان الفاكس في HP LaserJet 4345mfp وHP LaserJet 9040/9050mfp وHP Color LaserJet 4730mfp و9500mfp أو التحقق منه أو تغييره

1. من لوحة التحكم، اضغط الزر Menu (قائمة) لعرض القائمة الرئيسية.
2. المس FAX (فاكس) لعرض قائمة الفاكس.
3. المس FAX SETUP REQUIRED (مطلوب إعداد الفاكس) لعرض قائمة الإعدادات المطلوبة.
4. المس Fax Header (ترويسة الفاكس) لعرض الإعدادات.
5. المس Phone Number (رقم الهاتف) لعرض لوحة المفاتيح.
6. أدخل رقم هاتف، ثم المس OK (موافق) للرجوع إلى القائمة Fax Header (ترويسة الفاكس).
7. المس Company Name (اسم الشركة) لعرض لوحة المفاتيح.
8. اكتب اسم الشركة، ثم المس OK (موافق) لإكمال الإعداد.

تعيين رأس فاكس/MFP بالطابعات HP LaserJet M3025 MFP وM3027 MFP وM4345 MFP وM5025 MFP وM5035 MFP وM9040 MFP وM9050 MFP وسلسلة طابعات HP Color LaserJet CM4730 MFP وCM6040 MFP أو التحقق منه أو تغييره

1. في لوحة التحكم، المس رمز Administration (إدارة) لفتح القائمة Administration (الإدارة).
2. قم بالتمرير إلى Initial Setup (الإعداد الأولي) ثم المسه لعرض القائمة Initial Setup (الإعداد الأولي).
3. المس Fax Setup (إعداد الفاكس) لعرض القائمة Fax Setup (إعداد الفاكس).
4. المس Required Settings (الإعدادات المطلوبة) لعرض القائمة Required Settings (الإعدادات المطلوبة).
5. المس Fax Header Information (معلومات ترويسة الفاكس) لعرض معلومات الترويسة.
6. المس Phone Number (رقم الهاتف) لعرض الشاشة Phone Number (رقم الهاتف).
7. المس مربع النص لعرض لوحة المفاتيح.
8. باستخدام لوحة المفاتيح، اكتب رقم الهاتف، ثم المس OK (موافق).

٩. المس Save (حفظ) لحفظ رقم هاتف ترويسة الفاكس.

١٠. المس Company Name (اسم الشركة)، ثم كرر العملية.

٢ تعيين إعدادات الفاكس

يوضح هذا الفصل إعدادات التكوين لمُلحق فاكس MFP الذي يمكن الوصول إليه من خلال قائمة الفاكس على لوحة التحكم. بالإضافة إلى لوحة التحكم، يمكنك الوصول إلى هذه الإعدادات من خلال أدوات التكوين عن بعد.

ملاحظة: للحصول على مزيد من المعلومات حول الإعدادات، راجع [إعدادات في صفحة ١](#). تم شرح إعدادات الفاكس التالية في الفصل الأول وغير موجودة في هذا الفصل: إلغاء الفاكسات وتعيين التاريخ والوقت وتعيين الموقع وتعيين الرأس.

تكوين الفاكس من بعد

بالإضافة إلى استخدام لوحة تحكم MFP، يمكنك تكوين ملحق الفاكس من بُعد باستخدام العديد من أدوات البرامج. نظرًا لأن MPF تحتوي على ملقم ويب مضمن (EWS)، يمكنك تكوين ملحق الفاكس عبر الويب من خلال استخدام مستعرض ويب أو HP Web Jetadmin (WJA). بالإضافة لذلك، يمكنك تكوين ملحق الفاكس من خلال الشبكة بكمبيوتر متصل بشبكة من خلال استخدام الأداة المساعدة HP MFP Digital Sending Software Configuration Utility (DSS). وتساعد هذه الأدوات على الوصول إلى معظم إعدادات تكوين ملحق الفاكس المتوفرة من خلال قائمة الفاكس بلوحة تحكم MFP، كما هو موضح في هذا المستند.

ملاحظة: تتمتع أداة التكوين المساعدة DSS من تعطيل أو تمكين ميزة ملحق الفاكس التناظري. إذا قامت أداة التكوين المساعدة DSS بتعطيل الفاكس التناظري ثم تم فصل MFP من أداة التكوين، لن ترى إرسال إلى الفاكس في قائمة EWS أو WJA Digital Sending. في حالة حدوث ذلك، قم بتمكين الفاكس التناظري لجهاز MFP من خلال استخدام أداة التكوين المساعدة DSS.

مستعرض الويب

يحتوي جهاز MFP على ملقم ويب مضمن (EWS). يتيح لك EWS إمكانية استخدام مستعرض ويب للوصول إلى وتعيين إعدادات الفاكس التناظري، الموضحة في هذا الفصل.

لاستخدام مستعرض ويب للوصول إلى شاشات إعدادات فاكس EWS، قم بتنفيذ الخطوات التالية.

١. اكتب عنوان IP الخاص بجهاز MFP في شريط عنوان URL الموجود بالمستعرض ثم اضغط **Enter** لفتح شاشة تكوين MFP في EWS. للحصول على عنوان IP الخاص بجهاز MFP، قم بطباعة صفحة تكوين MFP.

ملاحظة: في حالة استخدام DSS، تظهر رسالة على EWS تشير إلى التحكم في DSS. ولا يمكن تغيير الإعدادات إلا من خلال DSS.

٢. انقر فوق علامة التثبيت **Digital Sending (إرسال رقمي)**.

٣. انقر فوق علامة التثبيت **Send Fax (إرسال فاكس)** لفتح شاشة إعدادات تكوين الفاكس (Fax configuration settings).

٤. قم بإجراء التغييرات التي ترغب فيها من خلال شاشة **Fax Settings** (إعدادات الفاكس) ثم انقر فوق **OK (موافق)** لقبول الإعدادات الجديدة. حدد **Advanced (خيارات متقدمة)** لفتح شاشة **Advanced MFP Modem Settings** (إعدادات مودم MFP المتقدمة) للحصول على مزيد من إعدادات الفاكس الإضافية. للحصول على مزيد من المعلومات حول الإعدادات، راجع وصف الإعدادات في هذا الدليل.

٥. بعد إجراء تغييرات الإعدادات التي تريدها، انقر فوق **OK (موافق)** لحفظ التغييرات.

HP Web Jetadmin

للوصول إلى إعدادات الفاكس التناظري بجهاز MFP من خلال استخدام برنامج HP Web Jetadmin، قم بتنفيذ الخطوات التالية. للحصول على معلومات تفصيلية حول برنامج HP Web Jetadmin، راجع **HP Web Jetadmin Reference Manual (دليل مرجع HP Web Jetadmin)**.

١. قم بتشغيل برنامج HP Web Jetadmin.

٢. في مربع النص **At a Glance (لمحة سريعة)**، اكتب عنوان IP لجهاز MFP في مربع النص **Quick Device Find (بحث سريع في الجهاز)**، ثم انقر **Go (ذهاب)** لعرض حالة الجهاز في الجزء الأيمن. حدد **Digital Sending and Fax (إرسال رقمي وفاكس)** من القائمة المنسدلة للحالة في هذا الجزء.

٣. قم بتكوين الخيارات في اختيارات **Fax Settings (إعدادات الفاكس)** أو **Advanced Fax Settings (إعدادات الفاكس المتقدمة)**. للحصول على مزيد من المعلومات حول إعداد معين، حدد تعليمات السياق المجاورة للإعداد.

٤. بعد إجراء تغييرات الإعدادات التي تريدها، انقر فوق **Apply (تطبيق)** لحفظ التغييرات.

بالإضافة إلى إمكانية تكوين جهاز MFP، يمكنك أيضًا تكوين أجهزة متعددة. يساعذك وضع "أجهزة متعددة" على تكوين العديد من أجهزة MFP في نفس الوقت. للحصول على مزيد من المعلومات حول هذه الميزة، راجع **HP Web Jetadmin Reference Manual (دليل مرجع HP Web Jetadmin)**.

أداة التكوين المساعدة HP MFP Digital Sending Software

للوصول إلى إعدادات الفاكس التناظري بجهاز MFP من خلال أداة التكوين المساعدة DSS، قم بتنفيذ الخطوات التالية.

١. قم ببدء تشغيل الأداة المساعدة (على جهاز الكمبيوتر أو الملقم) لفتح الشاشة الرئيسية.
 ٢. حدد MFP ثم انقر فوق الزر **Configure MFP (تكوين MFP)** الموجود على الشاشة الرئيسية، ثم انقر فوق علامة التبويب **Send to Fax** (إرسال إلى الفاكس) لفتح شاشة **Fax Settings** (إعدادات الفاكس).
 ٣. لتمكين إمكانات الفاكس بجهاز MFP، حدد **Enable Send to Fax (تمكين إرسال إلى الفاكس)**. للوصول إلى إعدادات الفاكس التناظري، حدد **Send Faxes (إرسال الفاكسات)** مباشرة من القائمة المنسدلة للمودم الداخلي بجهاز MFP. قم بإجراء التغييرات التي ترغب فيها من خلال شاشة **Fax Settings** (إعدادات الفاكس) ثم انقر فوق **OK (موافق)** لحفظ الإعدادات الجديدة. حدد **Advanced (خيارات متقدمة)** لفتح شاشة **Advanced MFP Modem Settings** (إعدادات مودم MFP المتقدمة) للحصول على مزيد من إعدادات الفاكس الإضافية.
- للحصول على مزيد من المعلومات حول الإعدادات، راجع وصف الإعدادات في هذا الدليل.
٤. بعد إجراء تغييرات الإعدادات التي تريدها، انقر فوق **OK (موافق)** لحفظ التغييرات.
- بالإضافة إلى توفر إمكانية تكوين جهاز MFP، يمكنك أيضًا تكوين أجهزة متعددة. لمزيد من المعلومات حول الأداة المساعدة HP MFP Digital Sending Software Configuration Utility (دليل HP MFP Digital Sending Software User Guide) أو HP MFP Digital Sending Software Support Guide (دليل دعم HP MFP Digital Sending Software).

ملاحظة: وفقًا لإمكانات وإعدادات طريقة إرسال الفاكسات الخاصة بك، قد لا تتوفر لديك بعض هذه الخيارات أو تكون غير قابلة للتكوين.

إرسال إعدادات الفاكس

ضبط الكشف عن نغمة الطلب

يحدد إعداد الكشف عن نغمة الطلب ما إذا كان سيقوم الفاكس بالبحث عن وجود نغمة طلب قبل إرسال الفاكس أم لا.

ضبط الكشف عن نغمة الطلب HP LaserJet 4345mfp و 9040/9050mfp و HP Color LaserJet 4730mfp و 9500mfp

١. من لوحة التحكم، اضغط الزر **Menu** (قائمة) لفتح القائمة الرئيسية.
٢. المس **FAX** (فاكس) لفتح قائمة الفاكس.
٣. قم بالتمرير إلى **FAX SEND** (إرسال فاكس) والمسّه.
٤. قم بالتمرير إلى **Detect Dial Tone** (الكشف عن نغمة الطلب) للاطلاع على إعدادات الكشف عن نغمة الطلب.
٥. المس **OFF** (إيقاف التشغيل) (القيمة الافتراضية) لتعطيل الكشف عن نغمة الطلب، أو المس **ON** (تشغيل) لتمكين الكشف عن نغمة الطلب.

ضبط الكشف عن نغمة الطلب بسلسلة طابعات HP LaserJet M3025 MFP و M3027 MFP و M4345 MFP و M5025 MFP و M5035 MFP و M9040 MFP و M9050 MFP وسلسلة طابعات HP Color LaserJet CM4730 MFP و CM6040 MFP

١. في لوحة التحكم، المس رمز **Administration** (إدارة) لفتح القائمة **Administration** (الإدارة).
٢. قم بالتمرير إلى **Initial Setup** (الإعداد الأولي) ثم المسه لفتح قائمة الإعداد الأولي.
٣. المس **Fax Setup** (إعداد الفاكس) لفتح قائمة إعداد الفاكس.
٤. المس **Fax Send Settings** (إعدادات إرسال الفاكس) واستخدم مفتاح السهم لأسفل من أجل التمرير إلى **Detect Dial Tone** (الكشف عن نغمة الطلب).
٥. المس **Enabled** (ممكن) (الإعداد الافتراضي) لتمكين اكتشاف نغمة الطلب، أو المس **Disabled** (معطل) لتعطيل اكتشاف نغمة الطلب.

ضبط ترويسة التراكب (رسائل الفاكس الصادرة)

يتكون عنوان التراكب من التاريخ والوقت واسم الشركة ورقم الهاتف ورقم الصفحة، ويتم طباعتها في الجزء العلوي من الصفحة في رسائل الفاكس الصادرة. يحدد هذا الإعداد ما إذا كان يتم إلحاق العنوان أعلى الصفحة أم تتم طباعتها كتراكب. إذا تم إلحاق العنوان بالجزء العلوي من الصفحة، يتم تحريك بيانات الصفحة إلى أسفل ويمكن أن يتم نقل البيانات الموجودة في الجزء السفلي من الصفحة إلى صفحة أخرى، مما قد يؤدي إلى احتمال طباعة صفحة إضافية. إذا تمت طباعة العنوان كتراكب، لا يتم نقل أية بيانات في الصفحة، ولكن قد تتم الطباعة فوق البيانات الموجودة في الجزء العلوي من الصفحة.

ملاحظة: إذا تم تمكين إعادة توجيه الفاكسات، يتم إلحاق عنوان التراكب بالجزء العلوي من اصفحة بصفة دائمة، حتى في حالة تمكين التراكب.

ضبط رأس التراكب في الطابعات HP LaserJet 4345mfp و 9040/9050mfp و HP Color LaserJet 4730mfp و 9500mfp

١. من لوحة التحكم، اضغط الزر **Menu** (قائمة) لفتح القائمة الرئيسية.
٢. المس **FAX** (فاكس) لفتح قائمة الفاكس.
٣. قم بالتمرير إلى **FAX SEND** (إرسال فاكس) والمسّه.
٤. المس **OVERLAY HEADER** (تراكب ترويسة الصفحة) للاطلاع على إعدادات الترويسة.
٥. المس **Yes** (نعم) لطباعة الترويسة كتراكب، أو المس **No** (لا) (افتراضي) لإلحاق الترويسة بالجزء العلوي من الصفحة.

ضبط رأس تراكب رسائل الفاكس الصادرة بسلسلة طابعات HP LaserJet M3025 MFP و M3027 MFP و M4345 MFP و M5025 MFP و M5035 MFP و M9040 MFP و M9050 MFP وسلسلة طابعات HP Color LaserJet CM4730 MFP و CM6040 MFP

١. في لوحة التحكم، المس رمز Administration (إدارة) لفتح قائمة Administration (الإدارة).
٢. قم بالتمرير إلى Default Job Options (خيارات المهام الافتراضية) والمس.
٣. قم بالتمرير إلى Default Fax Options (خيارات الفاكس الافتراضية) والمس.
٤. قم بالتمرير إلى FAX SEND (إرسال فاكس) والمس.
٥. المس Fax Header (ترويسة الفاكس) للاطلاع على إعدادات الترويسة.
٦. المس Overlay (تراكب) لطباعة الترويسة كترابك، أو المس Prepend (إلحاق) (افتراضي) لإلحاق الترويسة بالجزء العلوي من الصفحة.
٧. المس Save (حفظ).

ضبط وضع الطلب

يقوم إعداد وضع الطلب بإعداد نوع الطلب الذي يتم استخدامه: إما طنين (الهواتف التي تعمل بأزرار اللمس) أو نبض (الهواتف التي تعمل بالقرص الدوار).

لتعيين وضع الطلب، قم بتنفيذ الخطوات التالية.

ضبط وضع الطلب في الطابعات HP LaserJet 4345mfp و 9040/9050mfp و HP Color LaserJet 4730mfp و 9500mfp

١. من لوحة التحكم، اضغط الزر Menu (قائمة) لفتح القائمة الرئيسية.
٢. المس FAX (فاكس) لفتح قائمة الفاكس.
٣. قم بالتمرير إلى FAX SEND (إرسال فاكس) والمس. استخدم مفتاح السهم لأسفل للتمرير إلى Dialing Mode (وضع الطلب).
٤. المس Dialing Mode (وضع الطلب) للاطلاع على إعدادات وضع الطلب.
٥. المس Tone (نغمة) (افتراضي) لضبط الفاكس على الطلب بالطنين أو المس Pulse (نبض) لضبط الفاكس على الطلب بالنبض.

ضبط وضع الطلب بسلسلة طابعات HP LaserJet M3025 MFP و M3027 MFP و M4345 MFP و M5025 MFP و M5035 MFP و M9040 MFP و M9050 MFP وسلسلة طابعات HP Color LaserJet CM4730 MFP و CM6040 MFP

١. في لوحة التحكم، المس رمز Administration (إدارة) لفتح القائمة Administration (الإدارة).
٢. قم بالتمرير إلى Initial Setup (الإعداد الأولي) ثم المس لفتح قائمة الإعداد الأولي.
٣. المس Fax Setup (إعداد الفاكس) لفتح قائمة إعداد الفاكس.
٤. المس Fax Send Settings (إعدادات إرسال الفاكس) واستخدم مفتاح السهم لأسفل من أجل التمرير إلى Dialing Mode (وضع الطلب).
٥. المس Dialing Mode (وضع الطلب) للاطلاع على إعدادات وضع الطلب.
٦. المس Tone (نغمة) (افتراضي) لضبط الفاكس على الطلب بالطنين أو المس Pulse (نبض) لضبط الفاكس على الطلب بالنبض.
٧. المس Save (حفظ).

ضبط بادئة الطلب

يتيح لك إعداد بادئة الطلب إدخال رقم كبادئة (مثل "٩" للوصول إلى خط خارجي) عند طلب رقم ما. تتم إضافة بادئة الطلب تلقائيًا إلى كافة أرقام الهواتف عند الاتصال.

ملاحظة: قد تحتاج إلى إدخال فترة فاصلة بين البادئة ورقم الهاتف. لإدخال فترة إيقاف مؤقت لمدة ثانيتين، أدخل فاصلة (،). لمزيد من المعلومات حول استخدام الفاصلة، راجع إرسال فاكس في صفحة ٦٦.

ضبط بادئة الطلب بالطابعات HP LaserJet 4345mfp و 9040/9050mfp و HP Color LaserJet 4730mfp و 9500mfp

١. من لوحة التحكم، اضغط الزر Menu (قائمة) لفتح القائمة الرئيسية.
٢. المس FAX (فاكس) لفتح قائمة الفاكس.
٣. قم بالتمرير إلى FAX SEND (إرسال فاكس) والمس.
٤. قم بالتمرير إلى DIAL PREFIX (بادئة الطلب) للاطلاع على إعدادات بادئة الطلب.
٥. المس OFF (إيقاف التشغيل) (القيمة الافتراضية) لتعطيل بادئة الطلب، أو المس Custom (مخصص) لتمكين لوحة المفاتيح وكتابة بادئة ما.
٦. اكتب الأرقام البادئة، ثم المس OK (موافق).

ضبط بادئة طلب في سلسلة طابعات HP LaserJet M3025 MFP و M3027 MFP و M4345 MFP و M5025 MFP و M5035 MFP و M9040 MFP و M9050 MFP وسلسلة طابعات HP Color LaserJet CM4730 MFP و CM6040 MFP

١. في لوحة التحكم، المس رمز Administration (إدارة) لفتح القائمة Administration (الإدارة).
٢. قم بالتمرير إلى Initial Setup (الإعداد الأولي) ثم المس لفتح قائمة الإعداد الأولي.
٣. المس Fax Setup (إعداد الفاكس) لفتح قائمة إعداد الفاكس.
٤. المس Fax Send Settings (إعدادات إرسال الفاكس) واستخدم مفتاح السهم لأسفل من أجل التمرير إلى Dialing Prefix (بادئة الطلب) للاطلاع على إعدادات بادئة الطلب.
٥. المس Custom (مخصص) لإدخال رقم بادئة طلب.

ملاحظة: إذا كنت تريد تعطيل بادئة الطلب، فالمس OFF (إيقاف التشغيل) (الإعداد الافتراضي) والمس Save (حفظ)، ثم تجاوز الخطوات المتبقية.

٦. المس Save (حفظ) لفتح الشاشة Set Dialing Prefix (ضبط بادئة الطلب).
٧. المس Dialing Prefix Number (رقم بادئة الطلب).
٨. المس مربع النص لعرض لوحة المفاتيح.
٩. اكتب رقم بادئة الطلب والمس OK (موافق).
١٠. المس Save (حفظ).

ضبط قواعد إعادة الاتصال

ضبط إعادة الطلب عند انشغال الخط

يحدد إعداد إعادة الطلب عند انشغال الخط عدد المرات (٠ إلى ٩) التي يقوم خلالها الفاكس بإعادة طلب رقم ما إذا كان الرقم مشغولاً. ويتم تعيين الفترات الزمنية بين المحاولات من خلال الإعداد Redial Interval (الفترة الزمنية الفاصلة لإعادة الطلب).

ضبط إعداد إعادة الطلب عند انشغال الخط بالطابعات HP LaserJet 4345mfp و 9040/9050mfp و HP Color LaserJet 4730mfp و 9500mfp

١. من لوحة التحكم، اضغط الزر Menu (قائمة) لفتح القائمة الرئيسية.
٢. المس FAX (فاكس) لفتح قائمة الفاكس.
٣. قم بالتمرير إلى FAX SEND (إرسال فاكس) والمس.

٤. المس Redial on Busy (إعادة الطلب عند إنشغال الخط) لفتح شاشة إعداد إعادة الطلب عند انشغال الخط.
٥. استخدم مفاتيح السهم لأعلى والسهم لأسفل لتحديد الرقم (القيمة الافتراضية هي ٣)، ثم المس OK (موافق).

ضبط إعداد إعادة الطلب عند انشغال الخط في سلسلة طابعات HP LaserJet M3025 MFP و M3027 MFP و M4345 MFP و M5025 MFP و M5035 MFP و M9040 MFP و M9050 MFP وسلسلة طابعات HP Color LaserJet CM4730 MFP و CM6040 MFP

١. في لوحة التحكم، المس رمز Administration (إدارة) لفتح القائمة Administration (الإدارة).
٢. قم بالتمرير إلى Initial Setup (الإعداد الأولي) والمس.
٣. قم بالتمرير إلى Fax Setup (إعداد الفاكس) والمس.
٤. المس Fax Send Settings (إعدادات إرسال الفاكس) واستخدم مفتاح السهم لأسفل من أجل التمرير إلى Redial on Busy (إعادة الطلب عند إنشغال الخط).
٥. المس مربع النص لعرض لوحة المفاتيح.
٦. أدخل القيمة (من صفر إلى ٩) والمس OK (موافق).
٧. المس Save (حفظ).

ضبط إعادة الطلب عند عدم الرد

يحدد إعداد إعادة الطلب عند عدم الرد عدد المرات التي يقوم خلالها الفاكس بإعادة الطلب في حالة عدم الرد على الرقم المطلوب. ويتم إعداد عدد مرات المحاولة على قيمة من صفر إلى ١ (في الولايات المتحدة الأمريكية) أو قيمة صفر إلى ٢، وفقاً لإعداد الدولة/المنطقة. ويتم تعيين الفترات الزمنية بين المحاولات من خلال إعداد الفترة الزمنية الفاصلة لإعادة الطلب.

ضبط إعداد إعادة الطلب عند عدم الرد بالطابعات HP LaserJet 4345mfp و 9040/9050mfp و HP Color LaserJet 4730mfp و 9500mfp

١. من لوحة التحكم، اضغط الزر Menu (قائمة) لفتح القائمة الرئيسية.
٢. المس FAX (فاكس) لفتح قائمة الفاكس.
٣. قم بالتمرير إلى FAX SEND (إرسال فاكس) والمس.
٤. قم بالتمرير إلى Redial on No Answer (إعادة الطلب عند عدم الرد) ثم المس لفتح شاشة الإعداد.
٥. استخدم مفاتيح السهم لأعلى والسهم لأسفل لتحديد الرقم (القيمة الافتراضية هي صفر) ثم المس OK (موافق).

ضبط إعداد إعادة الطلب عند انشغال الخط في سلسلة طابعات HP LaserJet M3025 MFP و M3027 MFP و M4345 MFP و M5025 MFP و M5035 MFP و M9040 MFP و M9050 MFP وسلسلة طابعات HP Color LaserJet CM4730 MFP و CM6040 MFP

١. في لوحة التحكم، المس رمز Administration (إدارة) لفتح القائمة Administration (الإدارة).
٢. قم بالتمرير إلى Initial Setup (الإعداد الأولي) ثم المس لفتح قائمة الإعداد الأولي.
٣. قم بالتمرير إلى Fax Setup (إعداد الفاكس) ثم المس لفتح قائمة إعداد الفاكس.
٤. المس Fax Send Settings (إعدادات إرسال الفاكس) واستخدم مفتاح السهم لأسفل من أجل التمرير إلى Redial on No Answer (إعادة الطلب عند عدم الرد).
٥. المس Never (مطلقاً) أو Once (مرة واحدة).
٦. المس Save (حفظ).

ضبط الفترة الزمنية الفاصلة لإعادة الطلب

يحدد إعداد الفترة الزمنية لإعادة الاتصال عدد الدقائق الفاصلة بين محاولات إعادة الاتصال إذا كان الرقم المطلوب مشغولاً أو لم يتم الرد عليه.

ملاحظة: قد تلاحظ ظهور رسالة إعادة طلب على لوحة التحكم عند تعيين إعدادي **Redial-on-Busy** (إعادة الطلب عند انشغال الخط) و **Redial-on-No-Answer** (إعادة الطلب عند عدم الرد) إلى إيقاف التشغيل. ويحدث ذلك أثناء قيام ملحق الفاكس بطلب رقم ما، وإنشاء اتصال، ثم فقد هذا الاتصال. ونتيجة لحالة الخطأ هذه، يقوم ملحق الفاكس بإجراء محاولتين لإعادة الطلب تلقائيًا بصرف النظر عن إعدادات إعادة الطلب (المحاولة الأولى بسرعة ٢٦.٤٠٠ بت في الثانية، وإذا فشلت هذه المحاولة يقوم بمحاولة ثانية بسرعة ١٤.٤٠٠ بت في الثانية). وأثناء عملية إعادة الطلب، تظهر رسالة على لوحة التحكم للإشارة إلى أنه جاري إعادة الطلب الآن.

ضبط الفترة الزمنية الفاصلة لإعادة الطلب بالطابعات HP LaserJet 4345mfp و HP LaserJet 4730mfp و 9040/9050mfp و HP Color LaserJet 9500mfp

١. من لوحة التحكم، اضغط الزر **Menu** (قائمة) لفتح القائمة الرئيسية.
٢. المس **FAX** (فاكس) لفتح قائمة الفاكس.
٣. قم بالتمرير إلى **FAX SEND** (إرسال فاكس) والمسّه.
٤. قم بالتمرير إلى **Redial Interval** (الفترة الزمنية الفاصلة لإعادة الطلب) ثم المسّه لفتح شاشة الإعداد.
٥. استخدم مفاتيح السهم لأعلى والسهم لأسفل لتحديد الرقم (دقيقة إلى ٥ دقائق؛ القيمة الافتراضية هي ٥) ثم المس **OK** (موافق).

ضبط الفترة الزمنية الفاصلة لإعادة الطلب في سلسلة طابعات HP LaserJet M3025 MFP و M3027 MFP و M4345 MFP و M5025 MFP و M9040 MFP و M9050 MFP وسلسلة طابعات HP Color LaserJet CM4730 MFP و CM6040 MFP

١. في لوحة التحكم، المس رمز **Administration** (إدارة) لفتح القائمة **Administration** (الإدارة).
٢. قم بالتمرير إلى **Initial Setup** (الإعداد الأولي) ثم المسّه لفتح قائمة الإعداد الأولي.
٣. المس **Fax Setup** (إعداد الفاكس) لفتح قائمة إعداد الفاكس.
٤. المس **Fax Send Settings** (إعدادات إرسال الفاكس) واستخدم مفاتيح السهم لأسفل من أجل التمرير إلى **Redial Interval** (الفترة الزمنية الفاصلة لإعادة الطلب).
٥. المس مربع النص لعرض لوحة المفاتيح.
٦. أدخل القيمة (من ١ إلى ٥) والمس **OK** (موافق).
٧. المس **Save** (حفظ).

ضبط دقة رسالة الفاكس الصادرة

يحدد إعداد رسالة الفاكس الصادرة الحد الأقصى للدقة التي يدعمها جهاز الفاكس المستلم. يستخدم ملحق الفاكس أعلى مستوى دقة ممكن (كما يحدده هذا الإعداد) وأقصى مستوى دقة للفاكس المستلم.

ملاحظة: يتم إرسال رسائل الفاكس الذي يبلغ عرضها أكثر من ٢١.٢٥ سم (٨.٥ بوصة) تلقائيًا من خلال استخدام مستوى دقة دقيق أو قياسي، لتقليل وقت المكالمات.

ملاحظة: يوفر إعداد الدقة الافتراضي في هذا الجهاز عدد نقاط أقل في البوصة من إعدادات الدقة الافتراضية لطرز MFP السابقة. على سبيل المثال، تحتوي طرز MFP السابقة على الإعداد الافتراضي "دقيق" (٢٠٠ × ٢٠٠ نقطة في البوصة).

ملاحظة: كلما زادت الدقة، زاد وقت الإرسال المطلوب.

ضبط دقة رسائل الفاكس الصادرة في الطابعات HP LaserJet 4345mfp و HP LaserJet 4730mfp و 9040/9050mfp و HP Color LaserJet 9500mfp

١. من لوحة التحكم، اضغط الزر **Menu** (قائمة) لفتح القائمة الرئيسية.
٢. المس **FAX** (فاكس) لفتح قائمة الفاكس.
٣. قم بالتمرير إلى **FAX SEND** (إرسال فاكس) والمسّه.

٤. المس DEFAULT RESOLUTION (الدقة التلقائية) لعرض إعدادات الدقة.
٥. المس Standard (قياسي) (١٠٠ × ٢٠٠ نقطة في البوصة، الافتراضي) أو Fine (دقيق) (٢٠٠ × ٢٠٠ نقطة في البوصة) أو Superfine (دقيق للغاية) (٣٠٠ × ٣٠٠ نقطة في البوصة) لتحديد الدقة.

ضبط دقة رسائل الفاكس الصادرة في سلسلة طابعات HP LaserJet M3025 MFP و M3027 MFP و M4345 MFP و M5025 MFP و M5035 MFP و M9040 MFP و M9050 MFP وسلسلة طابعات HP Color LaserJet CM4730 MFP و CM6040 MFP

١. في لوحة التحكم، المس رمز Administration (إدارة) لفتح القائمة Administration (الإدارة).
٢. المس Default Job Options (خيارات المهام الافتراضية)
٣. المس Default Fax Options (خيارات الفاكس الافتراضية)
٤. قم بالتمرير إلى FAX SEND (إرسال فاكس) والمس.
٥. المس Resolution (الدقة) للاطلاع على إعدادات الدقة.
٦. المس Standard (قياسي) (١٠٠ × ٢٠٠ نقطة في البوصة، الافتراضي) أو Fine (دقيق) (٢٠٠ × ٢٠٠ نقطة في البوصة) أو Superfine (دقيق للغاية) (٣٠٠ × ٣٠٠ نقطة في البوصة) لتحديد الدقة.
٧. المس Save (حفظ).

ضبط رموز المطالبة المالية

يطلب إعداد كود الفوترة، عند تمكينه، المستخدم بإدخال رقم عند إرسال رسالة فاكس. ويتم وضع هذا الرقم في تقرير كود الفوترة. لعرض تقرير كود الفوترة، قم بطباعة التقرير أو استعلم عنه باستخدام أحد التطبيقات.

ضبط أكواد الفوترة في طابعات HP LaserJet 4345mfp و HP Color LaserJet 4730mfp و 9040/9050mfp و 9500mfp

١. من لوحة التحكم، اضغط الزر Menu (قائمة) لفتح القائمة الرئيسية.
٢. المس FAX (فاكس) لفتح قائمة الفاكس.
٣. قم بالتمرير إلى FAX SEND (إرسال فاكس) للاطلاع على إعدادات Fax Send (إرسال الفاكس).
٤. قم بالتمرير إلى BILLING CODE (رمز المطالبة المالية) للاطلاع على إعدادات رمز المطالبة المالية.
٥. المس Custom (مخصص) لفتح شاشة رمز المطالبة المالية. استخدم مفتاحي السهم لأعلى والسهم لأسفل لتحديد الحد الأدنى للأرقام في رمز المطالبة المالية، ثم المس OK (موافق) لتمكين رموز المطالبة المالية. لتعطيل رموز المطالبة المالية، المس OFF (إيقاف التشغيل) (الإعداد الافتراضي).

ضبط أكواد الفوترة سلسلة طابعات HP LaserJet M3025 MFP و M3027 MFP و M4345 MFP و M5025 MFP و M5035 MFP و M9040 MFP و M9050 MFP وسلسلة طابعات HP Color LaserJet CM4730 MFP و CM6040 MFP

١. في لوحة التحكم، المس رمز Administration (إدارة) لفتح القائمة Administration (الإدارة).
٢. قم بالتمرير إلى Initial Setup (الإعداد الأولي) والمس ثم Fax Setup (إعداد الفاكس) لفتح قائمة الفاكس.
٣. المس Fax Send Settings (إعدادات إرسال الفاكس) للاطلاع على إعدادات Fax Send (إرسال الفاكس).
٤. قم بالتمرير إلى Billing Codes (رموز المطالبة المالية) للاطلاع على إعدادات رمز المطالبة المالية.
٥. المس Custom (مخصص) لتمكين أكواد الفوترة.

ملاحظة: إذا كنت تريد تعطيل أكواد الفوترة، فالمس OFF (إيقاف التشغيل) والمس Save (حفظ)، ثم تجاوز الخطوات المتبقية.

٦. المس Save (حفظ) لفتح شاشة Billing Code (رمز المطالبة المالية).
٧. المس مربع النص لعرض لوحة المفاتيح.

٨. اكتب الحد الأدنى للأرقام المطلوبة في رمز المطالبة المالية، ثم المس OK (موافق).

٩. المس Save (حفظ).

ضبط وضع ضغط JBIG

يؤدي تمكين ضغط JBIG إلى تكاليف المكالمات الهاتفية من خلال تقليل وقت إرسال الفاكس، وبالتالي يعتبر بمثابة الإعداد المفضل. وبالرغم من ذلك، يمكن أن يؤدي استخدام ضغط JBIG إلى حدوث مشكلات توافق عند الاتصال مع أجهزة فاكس من طرز قديمة، وفي هذه الحالة قد تحتاج إلى تعطيل هذا الإعداد.

ملاحظة: ولا يعمل وضع ضغط JBIG إلا إذا كان من جهاز الفاكس المرسل وجهاز الفاكس المستقبل يدعمان ضغط JBIG.

لتمكين وضع ضغط JBIG أو تعطيله، قم بتنفيذ الخطوات التالية.

ضبط وضع ضغط JBIG في الطابعات HP LaserJet 4345mfp و 9040/9050mfp و HP Color LaserJet 4730mfp و 9500mfp

١. من لوحة التحكم، اضغط الزر Menu (قائمة) لفتح القائمة الرئيسية.
٢. المس FAX (فاكس) لفتح قائمة الفاكس.
٣. المس FAX SETUP OPTIONAL (إعداد الفاكس اختياري) للاطلاع على عناصر الإعداد الاختيارية.
٤. المس JBIG Compression (ضغط JBIG) لعرض الإعدادات.
٥. المس ON (تشغيل) (الافتراضي) لتمكين ضغط JBIG، أو المس OFF (إيقاف التشغيل) لتعطيل ضغط JBIG.

ضبط وضع ضغط JBIG في سلسلة طابعات HP LaserJet M3025 MFP و M3027 MFP و M4345 MFP و M5025 MFP و M5035 MFP و M9040 MFP و M9050 MFP وسلسلة طابعات HP Color LaserJet CM4730 MFP و CM6040 MFP

١. في لوحة التحكم، المس رمز Administration (إدارة) لفتح القائمة Administration (الإدارة).
٢. قم بالتمرير إلى Initial Setup (الإعداد الأولي) والمس.
٣. قم بالتمرير إلى Fax Setup (إعداد الفاكس) والمس.
٤. قم بالتمرير إلى Fax Send Settings (إعدادات إرسال الفاكس) والمس.
٥. المس JBIG Compression (ضغط JBIG) لعرض الإعدادات.
٦. المس Enable (تمكين) (الافتراضي) لتمكين ضغط JBIG، أو المس Disabled (معطل) لتعطيل ضغط JBIG.

تغيير إعداد الحدة

يتم استخدام إعداد Sharpness (الحدة) في تحديد الحدة التي تستخدمها الماسحة الضوئية عندما يقوم جهاز MFP بمسح أحد الأصول. يستخدم إعداد Sharpness (الحدة) في تحسين حواف الأصل بحيث تتم إعادة إنتاج الرسوم والنصوص الدقيقة والباهتة بحيث تكون أكثر حدة. تؤدي زيادة الحدة إلى زيادة دقة العرض مما يترتب عليه زيادة وقت الإرسال.

تغيير إعداد الحدة في HP LaserJet 4345 MFP و 9040/9050mfp و HP Color LaserJet 4730mfp و 9500mfp

١. في الشاشة الرئيسية للوحة التحكم، المس الرمز FAX (فاكس) لفتح شاشة Fax (الفاكس).
٢. المس Settings (الإعدادات) لفتح الشاشة Settings (الإعدادات).
٣. المس الرمز Fax Settings (إعدادات الفاكس) لفتح الشاشة Fax Settings (إعدادات الفاكس).
٤. في علامة التبويب ENHANCE (تعزيز)، المس السهم الأيسر لتقليل مستوى الحدة أو المس السهم الأيمن لزيادة مستوى حدة الصورة.
٥. المس OK (موافق) لقبول الإعداد.

تغيير إعداد الحدة في سلسلة طابعات HP LaserJet M3025 MFP و M3027 MFP و M4345 MFP و M5025 MFP و M5035 MFP و M9040 MFP و M9050 MFP وسلسلة طابعات HP Color LaserJet CM4730 MFP و CM6040 MFP

1. في لوحة التحكم، المس رمز FAX (فاكس) لعرض شاشة Fax (الفاكس).
2. قم بالتمرير إلى More Options (خيارات إضافية) والمس.
3. قم بالتمرير إلى Image Adjustment (ضبط الصورة) والمس.
4. قم بالتمرير إلى Sharpness (الحدة) والمس.
5. المس سهم الأيسر لتقليل مستوى الحدة أو المس سهم الأيمن لزيادة مستوى حدة الصورة.
6. المس OK (موافق) لقبول الإعداد.

تغيير إعداد الخلفية

في حالة إرسال مستند مطبوع على ورق ملون بالفاكس، يمكنك تعزيز جودة نسخة الفاكس من خلال إزالة الخلفية التي قد تتسبب في ظهور خطوط أو تلطخات على نسخة الفاكس.

تغيير إعداد الخلفية في HP LaserJet 4345mfp و HP Color LaserJet 4730mfp و 9040/9050mfp و 9500mfp

1. في الشاشة الرئيسية للوحة التحكم، المس الرمز FAX (فاكس) لفتح شاشة Fax (الفاكس).
2. المس Settings (الإعدادات) لفتح الشاشة Settings (الإعدادات).
3. المس الرمز Fax Settings (إعدادات الفاكس) لفتح الشاشة Fax Settings (إعدادات الفاكس).
4. في علامة التبويب ENHANCE (تعزيز)، المس سهم الأيسر لزيادة الخلفية أو المس سهم الأيمن لتقليل الخلفية.
5. المس OK (موافق) لقبول الإعداد.

تغيير إعداد الخلفية في سلسلة طابعات HP LaserJet M3025 MFP و M3027 MFP و M4345 MFP و M5025 MFP و M5035 MFP و M9040 MFP و M9050 MFP وسلسلة طابعات HP Color LaserJet CM4730 MFP و CM6040 MFP

1. في لوحة التحكم، المس رمز FAX (فاكس) لعرض شاشة Fax (الفاكس).
2. قم بالتمرير إلى More Options (خيارات إضافية) والمس.
3. قم بالتمرير إلى Image Adjustment (ضبط الصورة) والمس.
4. قم بالتمرير إلى Background Cleanup (تنظيف الخلفية) والمس.
5. المس سهم الأيسر أو المس سهم الأيمن لتغيير إعداد الخلفية.
6. المس OK (موافق) لقبول الإعداد.

تغيير إعداد فاتح/داكن

يستخدم الإعداد فاتح/داكن في ضبط درجة التفتيح أو الدكنة التي تظهر بها الصورة المرسله على جهاز الفاكس الخاص بالمستلم.

تغيير إعداد فاتح/داكن في HP LaserJet 4345mfp و HP Color LaserJet 4730mfp و 9040/9050mfp و 9500mfp

1. في الشاشة الرئيسية للوحة التحكم، المس الرمز FAX (فاكس) لفتح شاشة Fax (الفاكس).
2. المس Settings (الإعدادات) لفتح الشاشة Settings (الإعدادات).
3. المس سهم Light (فاتح) لتفتيح الصورة أو المس سهم Dark (داكن) لتغميق الصورة.
4. المس OK (موافق) لقبول الإعداد.

تغيير إعداد فاتح/داكن في سلسلة طابعات HP LaserJet M3025 MFP و M3027 MFP و M4345 MFP و M5025 MFP و M5035 MFP و M9040 MFP و M9050 MFP وسلسلة طابعات HP Color LaserJet CM4730 MFP و CM6040 MFP

١. في لوحة التحكم، المس رمز FAX (فاكس) لعرض شاشة Fax (الفاكس).
٢. قم بالتمرير إلى More Options (خيارات إضافية) والمس.
٣. قم بالتمرير إلى Image Adjustment (ضبط الصورة) والمس.
٤. قم بالتمرير إلى Darkness (الذكنة) والمس.
٥. المس السهم الأيسر لزيادة درجة تفتيح الصورة، ثم المس السهم الأيمن لزيادة درجة دكنة الصورة.
٦. المس OK (موافق) لقبول الإعداد.

تنشيط تأكيد رقم الفاكس

في حالة تمكين تأكيد رقم الفاكس، يجب إدخال رقم الفاكس مرتين لتأكيد دخوله بشكل صحيح. الإعداد الافتراضي لهذه الميزة هو Disabled (معطل).

تنشيط تأكيد رقم الفاكس سلسلة طابعات HP LaserJet M3025 MFP و M3027 MFP و M4345 MFP و M5025 MFP و M5035 MFP و M9040 MFP و M9050 MFP وسلسلة طابعات HP Color LaserJet CM4730 MFP و CM6040 MFP

١. في لوحة التحكم، المس رمز Administration (إدارة) لفتح قائمة Administration (الإدارة).
٢. قم بالتمرير إلى Initial Setup (الإعداد الأولي) والمس، ثم قم بالتمرير إلى Send Setup (إعداد إرسال) والمس.
٣. قم بالتمرير إلى Fax Number Confirmation (تأكيد رقم الفاكس) والمس.
٤. المس Enable (تمكين).
٥. المس Save (حفظ).

تنشيط مطابقة رقم الطلب السريع لرقم الفاكس

في حالة تمكين هذه الميزة، يحاول MFP مطابقة أي رقم فاكس تم إدخاله مع الإدخالات الموجودة في قائمة الطلب السريع. وفي حالة وجود حالة مطابقة، يمكنك تأكيد المطابقة وإعداد MFP لإتمام إجراء الإرسال بالفاكس تلقائيًا. الإعداد الافتراضي لهذه الميزة هو Disabled (معطل).

تنشيط مطابقة الطلب السريع لرقم الفاكس في سلسلة طابعات HP LaserJet M3025 MFP و M3027 MFP و M4345 MFP و M5025 MFP و M5035 MFP و M9040 MFP و M9050 MFP وسلسلة طابعات HP Color LaserJet CM4730 MFP و CM6040 MFP

١. في لوحة التحكم، المس رمز Administration (إدارة) لفتح قائمة Administration (الإدارة).
٢. قم بالتمرير إلى Initial Setup (الإعداد الأولي) والمس، ثم قم بالتمرير إلى Send Setup (إعداد إرسال) والمس.
٣. قم بالتمرير إلى Fax Number Speed Dial Matching (مطابقة رقم الطلب السريع لرقم الفاكس) والمس.
٤. المس Enable (تمكين).
٥. المس Save (حفظ).

استلام إعدادات الفاكس

ضبط عدد الرنات قبل الرد

يحدد إعداد عدد الرنات قبل الرد عدد رنات الهاتف قبل الرد على المكالمات من خلال الفاكس.

ملاحظة: ويختلف مدى الإعداد الافتراضي لعدد الرنات قبل الرد حسب الدولة/المنطقة.

ضبط عدد الرنات قبل الرد بالطابعات HP LaserJet 4345mfp و 9040/9050mfp و HP Color LaserJet 4730mfp و 9500mfp

١. من لوحة التحكم، اضغط الزر Menu (قائمة) لفتح القائمة الرئيسية.
٢. المس FAX (فاكس) لفتح قائمة الفاكس.
٣. قم بالتمرير إلى FAX RECEIVE (استلام فاكس) والمس.
٤. المس Rings To Answer (عدد الرنات قبل الرد) لفتح شاشة عدد الرنات قبل الرد.
٥. استخدم مفاتيح السهم لأعلى والسهم لأسفل لتحديد عدد الرنات ثم المس OK (موافق).

ضبط عدد الرنات قبل الرد في سلسلة طابعات HP LaserJet M3025 MFP و M3027 MFP و M4345 MFP و M5025 MFP و M5035 MFP و M9040 MFP و M9050 MFP وسلسلة طابعات HP Color LaserJet CM4730 MFP و CM6040 MFP

١. في لوحة التحكم، المس رمز Administration (إدارة) لفتح قائمة Administration (الإدارة).
٢. قم بالتمرير إلى Initial Setup (الإعداد الأولي) والمس ثم Fax Setup (إعداد الفاكس) لفتح قائمة الفاكس.
٣. قم بالتمرير إلى Fax Receive Settings (إعدادات استلام الفاكس) والمس.
٤. المس Rings To Answer (عدد الرنات قبل الرد) لفتح شاشة عدد الرنات قبل الرد.
٥. استخدم مفاتيح السهم لأعلى والسهم لأسفل لتحديد عدد الرنات (الإعداد الافتراضي هو ٢)، ثم اضغط OK (موافق).
٦. المس مربع النص لعرض لوحة المفاتيح.
٧. اكتب عدد الرنات (من ١ إلى ٩)، ثم المس OK (موافق).
٨. المس Save (حفظ).

طابع رسائل الفاكس المستلمة (رسائل الفاكس الواردة)

يتيح لك إعداد طابع رسائل الفاكس المستلمة تمكين خاصية وضع طابع على رسائل الفاكس الواردة أو تعطيلها. ويقوم الطابع بطباعة التاريخ والوقت ورقم الهاتف ورقم الصفحة على كل صفحة في رسالة الفاكس الواردة.

طابع رسائل الفاكس المستلمة (رسائل الفاكس الواردة) في الطابعات HP LaserJet 4345mfp و 9040/9050mfp و HP Color LaserJet 4730mfp و 9500mfp

١. من لوحة التحكم، اضغط الزر Menu (قائمة) لفتح القائمة الرئيسية.
٢. المس FAX (فاكس) لفتح قائمة الفاكس.
٣. قم بالتمرير إلى FAX RECEIVE (استلام فاكس) للاطلاع على الإعدادات Fax Receive (استلام الفاكس).
٤. قم بالتمرير إلى Stamp Received Faxes (طابع رسائل الفاكس المستلمة) للاطلاع على الإعدادات.
٥. المس No (لا) (الإعداد الافتراضي) لتعطيل الطابع، أو المس Yes (نعم) لتمكين الطابع.

طابع رسائل الفاكس المستلمة (رسائل الفاكس الواردة) في سلسلة طابعات HP LaserJet M3025 MFP و M3027 MFP و M4345 MFP و M5025 MFP و M5035 MFP و M9040 MFP و M9050 MFP وسلسلة طابعات HP Color LaserJet CM4730 MFP و CM6040 MFP

١. في لوحة التحكم، المس رمز Administration (إدارة) لفتح القائمة Administration (الإدارة).
٢. المس Default Job Options (خيارات المهام الافتراضية) ثم Default Fax Options (خيارات الفاكس الافتراضية).
٣. المس Fax Receive (استلام الفاكس) للاطلاع على الإعداد Fax Receive (استلام الفاكس).
٤. المس Stamp Received Faxes (طابع رسائل الفاكس المستلمة) للاطلاع على الإعدادات.
٥. المس Disabled (معطل) (الإعداد الافتراضي) لتعطيل الطابع، أو المس Enabled (ممكّن) لتمكين الطابع.
٦. المس Save (حفظ).

ضبط ملائمة الصفحة

عند تحديد حجم صفحة لطباعة فاكس، يحدد جهاز MFP أقرب حجم صفحة يتوافق مع الحجم المطلوب من الأحجام المتوفرة بجهاز MFP. في حالة تمكين إعداد ملائمة الصفحة وكانت الصفحة المستلمة أكبر من حجم الصفحة، يحاول جهاز MFP تغيير الصورة لتلائم من الصفحة. وفي حالة تعطيل هذا الإعداد، يتم فصل الصورة الواردة بحجم أكبر من حجم الصفحة على عدة صفحات.

ضبط ملائمة الصفحة بالطابعات HP LaserJet 4345mfp و HP Color LaserJet 4730mfp و 9040/9050mfp و 9500mfp:

١. من لوحة التحكم، اضغط الزر Menu (قائمة) لفتح القائمة الرئيسية.
٢. المس FAX (فاكس) لفتح قائمة الفاكس.
٣. قم بالتمرير إلى FAX RECEIVE (استلام فاكس) والمسّه.
٤. المس Fit to Page (ملائمة الصفحة) للاطلاع على إعدادات ملائمة الصفحة.
٥. المس ON (تشغيل) لتمكين ملائمة الصفحة، أو المس OFF (إيقاف التشغيل) لتعطيل ملائمة الصفحة (الإعداد الافتراضي).

ضبط ملائمة الصفحة في سلسلة طابعات HP LaserJet M3025 MFP و M3027 MFP و M4345 MFP و M5025 MFP و M5035 MFP و M9040 MFP و M9050 MFP وسلسلة طابعات HP Color LaserJet CM4730 MFP و CM6040 MFP

١. في لوحة التحكم، المس رمز Administration (إدارة) لفتح القائمة Administration (الإدارة).
٢. المس Default Job Options (خيارات المهام الافتراضية) ثم Default Fax Options (خيارات الفاكس الافتراضية).
٣. قم بالتمرير إلى Fax Receive (استلام الفاكس) والمسّه للاطلاع على الإعداد Fax Receive (استلام الفاكس).
٤. المس Fit to Page (ملائمة الصفحة) للاطلاع على إعدادات ملائمة الصفحة.
٥. المس Enabled (ممكّن) (الإعداد الافتراضي) لتمكين ملائمة الصفحة، أو المس Disabled (معطل) لتعطيل ملائمة الصفحة.
٦. المس Save (حفظ).

ضبط درج الورق

يحدد هذا الإعداد درج الورق الخاص بجهاز MFP الذي يتم سحب الورق منه لطباعة رسائل الفاكس.

ضبط درج بالطابعات HP LaserJet 4345mfp و HP Color LaserJet 4730mfp و 9040/9050mfp و 9500mfp:

١. من لوحة التحكم، اضغط الزر Menu (قائمة) لعرض القائمة الرئيسية.
٢. المس FAX (فاكس) لعرض قائمة الفاكس.
٣. قم بالتمرير لأسفل إلى FAX RECEIVE (استلام فاكس)، ثم المسّه.

٤. المس Fax Paper Tray (درج ورق الفاكس) لعرض شاشة الإعدادات.
٥. استخدم مفتاحي السهم لأعلى والسهم لأسفل لتحديد رقم الدرج (القيمة الافتراضية هي صفر) ثم اضغط OK (موافق).

ضبط درج الورق في سلسلة طابعات HP LaserJet M3025 MFP و M3027 MFP و M4345 MFP و M5025 MFP و M5035 MFP و M9040 MFP و M9050 MFP وسلسلة طابعات HP Color LaserJet CM4730 MFP و CM6040 MFP

١. في لوحة التحكم، المس رمز Administration (إدارة) لفتح القائمة Administration (الإدارة).
٢. المس Default Job Options (خيارات المهام الافتراضية).
٣. المس Default Fax Options (خيارات الفاكس الافتراضية).
٤. المس Fax Receive (استلام الفاكس) لعرض القائمة Fax Receive (استلام الفاكس).
٥. المس Fax Paper Tray (درج ورق الفاكس) لعرض القائمة Fax Paper Tray (درج ورق الفاكس).
٦. حدد مربع النص لإدخال قيمة درج الورق المطلوبة، ٠ (القيمة الافتراضية) - ٢. (يمكن عرض قيم أخرى وفقًا لأدراج الورق المثبتة)
٧. المس Save (حفظ) لحفظ قيمة درج الورق.

ضبط حاوية الإخراج

يحدد إعداد حاوية الإخراج حاوية إخراج MFP التي تتلقى رسائل الفاكس المطبوعة.

ضبط حاوية الإخراج بالطابعات HP LaserJet 4345mfp و HP Color LaserJet 4730mfp و 9040/9050mfp و 9500mfp

١. من لوحة التحكم، اضغط الزر Menu (قائمة) لعرض القائمة الرئيسية.
٢. المس FAX (فاكس) لعرض قائمة الفاكس.
٣. قم بالتمرير لأسفل إلى FAX RECEIVE (استلام فاكس)، ثم المسه.
٤. قم بالتمرير لأسفل إلى FAX DESTINATION BIN (حاوية إخراج الفاكس) ثم المسه لعرض شاشة الإعدادات.
٥. استخدم مفتاحي السهم لأعلى والسهم لأسفل لتحديد رقم الحاوية (القيمة الافتراضية هي صفر) ثم اضغط OK (موافق).

ضبط حاوية الإخراج في سلسلة طابعات HP LaserJet M3025 MFP و M3027 MFP و M4345 MFP و M5025 MFP و M5035 MFP و M9040 MFP و M9050 MFP وسلسلة طابعات HP Color LaserJet CM4730 MFP و CM6040 MFP

ملاحظة: قد لا تتوفر بعض عناصر القائمة (مثل Output Bin (حاوية الإخراج)) إذا لم يكن هناك سوى اختيار واحد متوفر.

١. في لوحة التحكم، المس رمز Administration (إدارة) لفتح القائمة Administration (الإدارة).
٢. المس Default Job Options (خيارات المهام الافتراضية) لفتح القائمة Default Job Options (خيارات المهام الافتراضية).
٣. المس Default Fax Options (خيارات الفاكس الافتراضية) لعرض القائمة Fax Receive (استلام الفاكس).
٤. المس Output Bin (حاوية الإخراج) لعرض القائمة Output Bin (حاوية الإخراج).
٥. حدد مربع النص لإدخال قيمة درج الورق المطلوبة، ٠ (القيمة الافتراضية) - ٢. (يمكن عرض قيم أخرى وفقًا لأدراج الورق المثبتة)
٦. المس Save (حفظ).

حظر رسائل الفاكس الواردة

استخدم إعداد قائمة أرقام الفاكس المحظورة لإنشاء قائمة بأرقام الهواتف المحظورة. عند استلام أحد الفاكسات من رقم هاتف محظور، لا تتم طباعة الفاكس ويتم حذفه في الحال من الذاكرة.

ملاحظة: يمكن استخدام أرقام فقط في قائمة أرقام الفاكس المحظورة. لا تستخدم الشرطات أو المسافات. إذا تم إرسال أحد الفاكسات من رقم هاتف محظور وكان المرسل يستخدم شرطة أو مسافة في الرقم، لن يتم حظر استلام الفاكس.

إنشاء قائمة أرقام الفاكس المحظورة

إنشاء قائمة بأرقام الفاكس المحظورة بالطابعات **HP LaserJet 4345mfp** و**9040/9050mfp** و**HP Color LaserJet 4730mfp** و**9500mfp**:

١. من لوحة التحكم، اضغط الزر **Menu** (قائمة) لفتح القائمة الرئيسية.
٢. المس **FAX** (فاكس) لفتح قائمة الفاكس.
٣. قم بالتمرير إلى **FAX RECEIVE** (استلام فاكس) والمس.
٤. قم بالتمرير إلى **Blocked Fax List** (قائمة أرقام الفاكس المحظورة) والمس لفتح قائمة أرقام الفاكس المحظورة.
٥. المس **Add Blocked Number** (إضافة رقم محظور) لتمكين لوحة المفاتيح.
٦. اكتب رقمًا ثم اضغط **OK** (موافق).
٧. لإضافة مزيد من الأرقام، كرر الخطوتين ٥ و ٦.

إنشاء قائمة أرقام الفاكس المحظورة في سلسلة طابعات **HP LaserJet M3025 MFP** و**M3027 MFP** و**M4345 MFP** و**M5025 MFP** و**M5035 MFP** و**M9040 MFP** و**M9050 MFP** وسلسلة طابعات **HP Color LaserJet CM4730 MFP** و**CM6040 MFP**:

١. في لوحة التحكم، المس رمز **Administration** (إدارة) لفتح القائمة **Administration** (الإدارة).
٢. قم بالتمرير إلى **Initial Setup** (الإعداد الأولي) والمس.
٣. المس **Fax Setup** (إعداد الفاكس).
٤. قم بالتمرير إلى **Fax Receive Settings** (إعدادات استلام الفاكس) والمس.
٥. قم بالتمرير إلى **Blocked Fax List** (قائمة أرقام الفاكس المحظورة) والمس لفتح قائمة أرقام الفاكس المحظورة.
٦. المس **Add Blocked Number** (إضافة رقم محظور) لتمكين لوحة المفاتيح.
٧. اكتب رقمًا ثم اضغط **OK** (موافق).
٨. لإضافة مزيد من الأرقام، كرر الخطوتين ٥ و ٦.

إزالة أرقام من قائمة أرقام الفاكس المحظورة

إزالة أرقام من قائمة أرقام الفاكس المحظورة بالطابعات **HP LaserJet 4345mfp** و**9040/9050mfp** و**HP Color LaserJet 4730mfp** و**9500mfp**:

١. من لوحة التحكم، اضغط الزر **Menu** (قائمة) لفتح القائمة الرئيسية.
٢. المس **FAX** (فاكس) لفتح قائمة الفاكس.
٣. قم بالتمرير إلى **FAX RECEIVE** (استلام فاكس) والمس.
٤. المس **Blocked Fax List** (قائمة أرقام الفاكس المحظورة) لفتح قائمة الأرقام المحظورة.
٥. المس **Remove Blocked Number** (إزالة رقم محظور) للاطلاع على قائمة بأرقام الهاتف المحظورة.
٦. قم بالانتقال بين الأرقام لتحديد الرقم الذي تريد إزالته، ثم المس رقم الهاتف لإزالته. كرر هذه الخطوة لأية أرقام تريد حذفها.
٧. المس **OK** (موافق) للإنتهاء.

إزالة أرقام من قائمة أرقام الفاكس المحظورة في سلسلة طابعات HP LaserJet M3025 MFP و M3027 MFP و M4345 MFP و M5025 MFP و M5035 MFP و M9040 MFP و M9050 MFP وسلسلة طابعات HP Color LaserJet CM4730 MFP و CM6040 MFP

1. في لوحة التحكم، المس رمز Administration (إدارة) لفتح القائمة Administration (الإدارة).
2. قم بالتمرير إلى Initial Setup (الإعداد الأولي) والمسّه.
3. المس Fax Setup (إعداد الفاكس).
4. قم بالتمرير إلى Fax Receive Settings (إعدادات استلام الفاكس) والمسّه.
5. قم بالتمرير إلى Blocked Fax List (قائمة أرقام الفاكس المحظورة) والمسّه لفتح قائمة أرقام الفاكس المحظورة.
6. المس Remove Blocked Number (إزالة رقم محظور) لإتاحة لوحة المفاتيح.
7. اكتب رقمًا ثم اضغط OK (موافق).
8. لإضافة مزيد من الأرقام، كرر الخطوتين 5 و 6.

مسح كافة الأرقام من قائمة أرقام الفاكس المحظورة

مسح كافة الأرقام من قائمة أرقام الفاكس المحظورة بالطابعات HP LaserJet 4345mfp و HP Color LaserJet 9040/9050mfp و 4730mfp و 9500mfp

1. من لوحة التحكم، اضغط الزر Menu (قائمة) لفتح القائمة الرئيسية.
2. المس FAX (فاكس) لفتح قائمة الفاكس.
3. قم بالتمرير إلى FAX RECEIVE (استلام فاكس) والمسّه.
4. قم بالتمرير إلى Blocked Fax List (قائمة أرقام الفاكس المحظورة) والمسّه للاطلاع على قائمة أرقام الفاكس المحظورة.
5. المس Clear all Blocked Numbers (مسح كل الأرقام المحظورة) لفتح شاشة الإعدادات.
6. المس Yes (نعم) لمسح كافة الأرقام من القائمة، أو المس No (لا) للإبقاء بالأرقام.

مسح كافة الأرقام من قائمة أرقام الفاكس المحظورة في سلسلة طابعات HP LaserJet M3025 MFP و M3027 MFP و M4345 MFP و M5025 MFP و M5035 MFP و M9040 MFP و M9050 MFP وسلسلة طابعات HP Color LaserJet CM4730 MFP و CM6040 MFP

1. في لوحة التحكم، المس رمز Administration (إدارة) لفتح القائمة Administration (الإدارة).
2. قم بالتمرير إلى Initial Setup (الإعداد الأولي) والمسّه.
3. المس Fax Setup (إعداد الفاكس).
4. قم بالتمرير إلى Fax Receive Settings (إعدادات استلام الفاكس) والمسّه.
5. قم بالتمرير إلى Blocked Fax Numbers (أرقام الفاكس المحظورة) والمسّه لفتح قائمة أرقام الفاكس المحظورة.
6. المس Clear all Blocked Numbers (مسح كل الأرقام المحظورة) لتمكين لوحة المفاتيح.
7. المس Yes (نعم) لمسح كافة الأرقام من القائمة، أو المس No (لا) للإبقاء بالأرقام.

تشغيل الاستلام عن طريق الاستقصاء

تتمكن بعض أجهزة الفاكس من الاحتفاظ بالفاكس حتى يطلب أحد أجهزة الفاكس الأخرى إرسال ذلك الفاكس. فعندما يقوم جهاز MFP باستقصاء جهاز فاكس آخر يحتفظ بأحد الفاكسات ويطلب منه إرسال الفاكس الذي يحتفظ به إلى جهاز MFP، يسمى ذلك بالاستلام عن طريق الاستقصاء.

تشغيل الاستلام عن طريق الاستقصاء في HP LaserJet 4345mfp و HP Color LaserJet 4730mfp و 9040/9050mfp و HP 9500mfp

١. من لوحة التحكم، اضغط الزر Menu (قائمة) للوصول إلى القائمة الرئيسية.
٢. المس FAX (فاكس) لعرض قائمة الفاكس.
٣. قم بالتمرير إلى FAX FUNCTIONS (وظائف الفاكس) والمس.
٤. المس INITIATE POLLING RECEIVE (تشغيل الاستلام عن طريق الاستقصاء) لعرض لوحة المفاتيح.
٥. قم باستخدام لوحة المفاتيح، لكتابة رقم هاتف فاكس الاستقصاء، ثم المس OK (موافق).
٦. باستخدام لوحة المفاتيح، اكتب رقم هاتف فاكس الاستقصاء، ثم المس Start (بدء).
٧. يتم طلب الرقم الذي تم إدخاله. إذا كانت هناك فاكسات محفوظة في جهاز الفاكس الذي تم الاتصال به، يتم إرسال ذلك الفاكس إلى جهاز MFP وتتم طباعته. وإذا لم تكن هناك فاكسات محفوظة، يتم عرض الرسالة No Fax is Available (لا يوجد فاكس متوفر). إذا لم يكن جهاز الفاكس ذلك لا يدعم ميزة الاستقصاء، يتم عرض رسالة الخطأ Poll Invalid (استقصاء غير صالح).

تشغيل الاستلام عن طريق الاستقصاء في سلسلة طابعات HP LaserJet M3025 MFP و M3027 MFP و M4345 MFP و M5025 MFP و M5035 MFP و M9040 MFP و M9050 MFP وسلسلة طابعات HP Color LaserJet CM4730 MFP و CM6040 MFP

١. في لوحة التحكم، المس رمز FAX (فاكس) لعرض شاشة Fax (الفاكس).
٢. المس More Options (خيارات إضافية) لعرض شاشة الخيارات.
٣. قم بالتمرير إلى الصفحة رقم ٣.
٤. المس Fax Polling (استقصاء الفاكس) لعرض شاشة Fax Polling (استقصاء الفاكس).
٥. المس مربع النص لعرض لوحة المفاتيح.
٦. باستخدام لوحة المفاتيح، اكتب رقم هاتف فاكس الاستقصاء، ثم المس Start (بدء).
٧. يتم طلب الرقم الذي تم إدخاله. إذا كانت هناك فاكسات محفوظة في جهاز الفاكس الذي تم الاتصال به، يتم إرسال ذلك الفاكس إلى جهاز MFP وتتم طباعته. وإذا لم تكن هناك فاكسات محفوظة، يتم عرض الرسالة No Fax is Available (لا يوجد فاكس متوفر). إذا لم يكن جهاز الفاكس ذلك لا يدعم ميزة الاستقصاء، يتم عرض رسالة الخطأ Poll Invalid (استقصاء غير صالح).

تغيير إعدادات الإعلام

يستخدم الخيار "إعلام" في تحديد وقت وطريقة الإعلام بحالة أية رسالة فاكس صادرة. ينطبق هذا الإعداد على رسالة الفاكس الحالية فقط. لتغيير الإعدادات نهائيًا، قم بتغيير الإعداد الافتراضي.

تغيير إعدادات الإعلام في HP LaserJet 4345mfp و HP Color LaserJet 4730mfp و 9040/9050mfp و HP 9500mfp

١. في الشاشة الرئيسية للوحة التحكم، المس رمز FAX (فاكس) لعرض شاشة Fax (الفاكس).
٢. المس NOTIFY (إعلام).
٣. تحت علامة التبويب NOTIFY (إعلام):
 - المس None (بلا) لإيقاف تشغيل الإعلام، ثم المس OK (موافق)، لإتمام الإعداد والعودة إلى شاشة ميزة Fax (الفاكس).
 - المس This Job (هذه المهمة) أو On Error (عند الخطأ) لتمكين الإعلام ومتابعة الخطوة التالية.
٤. المس Print (طباعة) لتلقي إعلام مطبوع وإتمام عملية الإعلام أو المس E-MAIL (البريد الإلكتروني) لعرض لوحة المفاتيح.

ملاحظة: يعمل إعلام البريد الإلكتروني في حالة تكوين البريد الإلكتروني. في حالة ظهور "Not Available" ("غير متاح") على رمز البريد الإلكتروني، فهذا يعني أن البريد الإلكتروني لم يتم تكوينه. لتكوين البريد الإلكتروني، استخدم إعدادات قائمة البريد الإلكتروني لجهاز MFP، راجع وثائق مستخدم جهاز MFP للحصول على معلومات تفصيلية حول تكوين البريد الإلكتروني.

٥. في حالة تحديد البريد الإلكتروني، استخدم لوحة المفاتيح لكتابة أحد عناوين البريد الإلكتروني، ثم المس OK (موافق) لإتمام إعداد الإعلام، ثم العودة إلى قائمة Fax (الفاكس).

تغيير إعدادات الإعلام في سلسلة طابعات HP LaserJet M3025 MFP و M3027 MFP و M4345 MFP و M5025 MFP و M5035 MFP و M9040 MFP و M9050 MFP وسلسلة طابعات HP Color LaserJet CM4730 MFP و CM6040 MFP

١. في لوحة التحكم، المس الرمز FAX (فاكس) لفتح شاشة Fax (الفاكس).

٢. المس More Options (خيارات إضافية).

٣. المس Notification (الإعلام).

٤. قم بتحديد إعداد إعلام:

• المس None (بلا) لإيقاف تشغيل الإعلام.

• المس This Job (هذه المهمة) لتمكين الإعلام الخاص بالمهمة الحالية.

• المس On Error (عند الخطأ) لتمكين الإعلام بالخطأ للمهمة الحالية فقط.

٥. المس Print (طباعة) لتلقي إعلام مطبوع أو المس E-MAIL (البريد الإلكتروني) لتلقي إعلام عبر البريد الإلكتروني.

٦. في حالة تحديد Print (طباعة)، المس OK (موافق) لإتمام إعداد الإعلام.

-أو-

في حالة تحديد E-MAIL (البريد الإلكتروني)، استخدم لوحة المفاتيح لكتابة عنوان بريد إلكتروني. بعد ذلك، المس OK (موافق) لإتمام إعداد الإعلام.

ضبط وضع تصحيح الأخطاء

في العادة، يقوم ملحق الفاكس بمراقبة إشارات خط الهاتف أثناء قيامه بإرسال أو استلام الفاكسات. إذا اكتشف الفاكس خطأ أثناء عملية الإرسال، وكان قد تم تمكين إعداد تصحيح الأخطاء، قد يطلب الفاكس إعادة إرسال ذلك الجزء الذي حدث به الخطأ في الفاكس.

يجب أن تقوم بتعطيل إعداد تصحيح الأخطاء فقط إذا كانت لديك مشكلات في إرسال الفاكسات أو استلامها، وإذا كنت موافقًا على الأخطاء التي تحدث أثناء عملية الإرسال. قد يكون تعطيل هذا الإعداد مفيدًا إذا كنت تحاول إرسال فاكسًا أو تلقيه إلى أو من منطقة بعيدة، أو إذا كنت تستخدم اتصال هاتفي عبر الأقمار الصناعية.

ضبط وضع تصحيح الأخطاء في الطابعات HP LaserJet 4345mfp و HP LaserJet 4730mfp و HP Color LaserJet 4730mfp و 9500mfp

١. من لوحة التحكم، اضغط الزر Menu (قائمة) لفتح القائمة الرئيسية.
٢. المس FAX (فاكس) لفتح قائمة الفاكس.
٣. المس FAX SETUP OPTIONAL (إعداد الفاكس اختياري) للاطلاع على عناصر الإعداد الاختيارية.
٤. المس Error Correction Mode (وضع تصحيح الأخطاء) للاطلاع على الإعدادات.
٥. المس ON (تشغيل) (الافتراضي) لتمكين وضع تصحيح الأخطاء، أو المس OFF (إيقاف التشغيل) لتعطيل وضع تصحيح الأخطاء.

ضبط وضع تصحيح الأخطاء في سلسلة طابعات HP LaserJet M3025 MFP و M3027 MFP و M4345 MFP و M5025 MFP و M5035 و M9040 MFP و M9050 MFP وسلسلة طابعات HP Color LaserJet CM4730 MFP و CM6040 MFP

١. في لوحة التحكم، المس رمز Administration (إدارة) لفتح القائمة Administration (الإدارة).
٢. المس Initial Setup (الإعداد الأولي) لفتح قائمة إعدادات الإعداد ثم المس Fax Setup (إعداد الفاكس).
٣. المس Fax Send Settings (إعدادات إرسال الفاكس) للاطلاع على الإعدادات.
٤. المس Error Correction Mode (وضع تصحيح الأخطاء) للاطلاع على الإعدادات.
٥. المس Enabled (ممكّن) (الافتراضي) لتمكين وضع تصحيح الأخطاء، أو المس Disabled (معطل) لتعطيل وضع تصحيح الأخطاء.

ضبط صوت المودم

ضبط صوت المودم في الطابعات HP LaserJet 4345mfp و 9040/9050mfp و HP Color LaserJet 4730mfp و 9500mfp

١. من لوحة التحكم، اضغط الزر Menu (قائمة) لعرض القائمة الرئيسية.
٢. المس FAX (فاكس) لعرض قائمة الفاكس.
٣. المس FAX SETUP OPTIONAL (إعدادات الفاكس اختياري) لعرض قائمة الإعدادات الاختيارية.
٤. المس MODEM VOLUME (صوت المودم) لعرض إعدادات الصوت.
٥. المس OFF (إيقاف التشغيل) أو Medium (متوسط) (الافتراضي)، أو LOUD (عالي) لضبط مستوى الصوت.

ضبط صوت المودم في سلسلة طابعات HP LaserJet M3025 MFP و M3027 MFP و M4345 MFP و M5025 MFP و M5035 MFP و M9040 MFP و M9050 MFP وسلسلة طابعات HP Color LaserJet CM4730 MFP و CM6040 MFP

١. في لوحة التحكم، المس رمز Administration (إدارة) لفتح القائمة Administration (الإدارة).
٢. قم بالتمرير إلى Initial Setup (الإعداد الأولي) ثم المسه لعرض القائمة Initial Setup (الإعداد الأولي).
٣. المس Fax Setup (إعدادات الفاكس) لعرض القائمة Fax Setup (إعدادات الفاكس).
٤. المس Fax Send Settings (إعدادات إرسال الفاكس) لعرض القائمة Fax Send Settings (إعدادات إرسال الفاكس).
٥. المس Fax Dial Volume (صوت طلب الفاكس) لعرض القائمة Fax Dial Volume (صوت طلب الفاكس).
٦. المس OFF (إيقاف التشغيل) أو Low (منخفض) (الافتراضي)، أو عالي لضبط مستوى الصوت.
٧. المس Save (حفظ) لحفظ إعدادات مستوى الصوت.

ضبط صوت الرنين

ضبط صوت الرنين في الطابعات HP LaserJet 4345mfp و 9040/9050mfp و HP Color LaserJet 4730mfp و 9500mfp

١. من لوحة التحكم، اضغط الزر Menu (قائمة) لفتح القائمة الرئيسية.
٢. في لوحة التحكم، المس رمز Administration (إدارة) لفتح قائمة Administration (الإدارة).
٣. المس FAX (فاكس) لفتح قائمة إعدادات الفاكس.
٤. المس FAX SETUP OPTIONAL (إعداد الفاكس اختياري).
٥. المس Ringer Volume (صوت الرنين) للاطلاع على الإعدادات.
٦. المس OFF (إيقاف التشغيل) أو Medium (متوسط) (الافتراضي)، أو LOUD (عالي) لضبط مستوى الصوت.

ضبط صوت الرنين في سلسلة طابعات HP LaserJet M3025 MFP و M3027 MFP و M4345 MFP و M5025 MFP و M5035 MFP و M9040 MFP و M9050 MFP وسلسلة طابعات HP Color LaserJet CM4730 MFP و CM6040 MFP

١. في لوحة التحكم، المس رمز Administration (إدارة) لفتح القائمة Administration (الإدارة).
٢. قم بالتمرير إلى Initial Setup (الإعداد الأولي) ثم المسه لعرض القائمة Initial Setup (الإعداد الأولي).
٣. المس Fax Setup (إعداد الفاكس) لعرض القائمة Fax Setup (إعداد الفاكس).
٤. المس Fax Receive Settings (إعدادات استلام الفاكس) لعرض القائمة Fax Receive Settings (إعدادات استلام الفاكس).
٥. المس Ringer Volume (صوت الرنين) لعرض القائمة Ringer Volume (مستوى صوت الرنين).
٦. المس OFF (إيقاف التشغيل) أو Low (منخفض) (الافتراضي)، أو عالي لضبط مستوى الصوت.
٧. المس Save (حفظ) لحفظ إعداد مستوى الصوت.

٣ استخدام الفاكس

يوفر هذا الفصل معلومات حول إعداد الفاكس وإرسال الفاكسات واستلامها في الأقسام التالية:

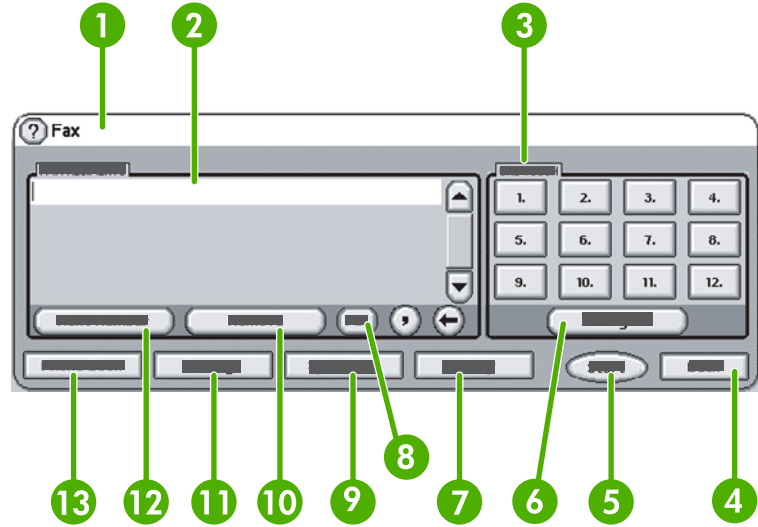
- [شاشة ميزة Fax \(الفاكس\)](#)
- [شريط رسائل الحالة](#)
- [إرسال فاكس](#)
- [إلغاء فاكس](#)
- [استلام رسائل الفاكس](#)
- [إنشاء قوائم الاتصال السريع وحذفها](#)
- [تخصيص قوائم اتصال سريع لمفاتيح تعمل بلمسة واحدة](#)
- [المكالمات الصوتية ومرات إعادة المحاولة](#)
- [الإعدادات الأمانة](#)
- [تعيين إعادة توجيه الفاكسات](#)
- [جدولة طباعة الفاكسات \(قفل الذاكرة\)](#)
- [استخدام الفاكس على شبكات VoIP](#)

شاشة ميزة Fax (الفاكس)

يتم استخدام شاشة ميزة Fax (الفاكس) في إرسال الفاكسات. للوصول إلى هذه الشاشة، اضغط رمز FAX (فاكس) المعروض على الشاشة الرئيسية للوحة التحكم.

شاشة ميزة fax (الفاكس) في HP LaserJet 4345mfp و HP Color و 9040/9050mfp و LaserJet 4730mfp و 9500mfp

شكل ١-٣ شاشة ميزة fax (الفاكس) في HP LaserJet 4345mfp و 9040/9050mfp و HP Color LaserJet 4730mfp و 9500mfp



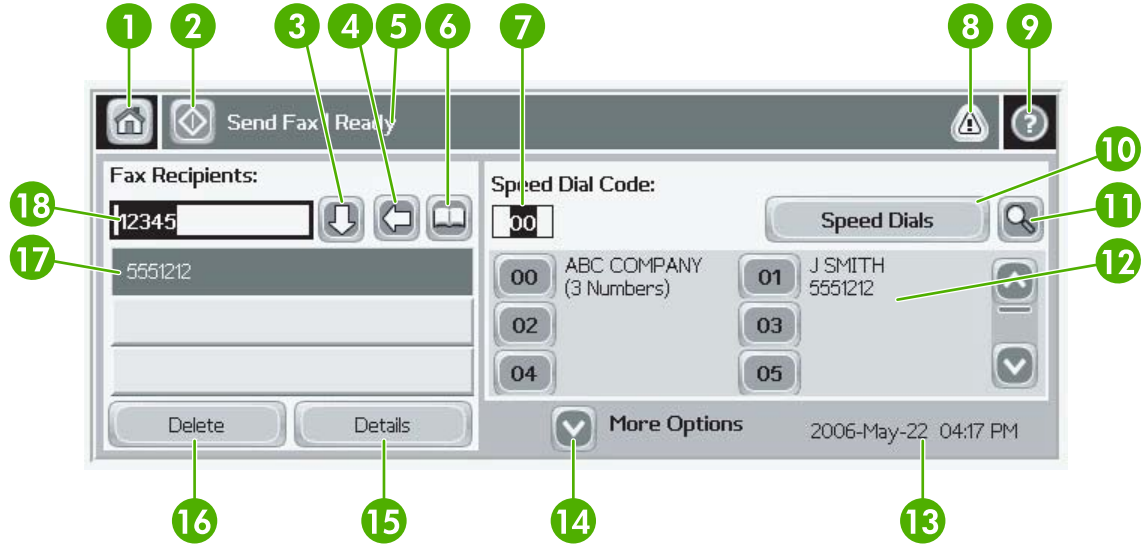
١	شريط رسائل الحالة
٢	مستلمو الفاكس
٣	مفاتيح تعمل بلمسة واحدة
٤	للخلف ^١
٥	بدء
٦	تكوين (مفاتيح تعمل بلمسة واحدة)
٧	إعلام
٨	PIN ^٢
٩	الطلب السريع
١٠	إزالة
١١	الإعدادات
١٢	الرقم التالي
١٣	دقتر الهاتف

^١ يقوم بعرض الرسائل فقط عند تكوينه باستخدام HP MFP Digital Sending Software Configuration Utility

^٢ يستخدم هذا الزر أيضًا لإضافة أقواس الأحرف الخاصة [و] لإخفاء رقم PIN.

شاشة ميزات الفاكس في سلسلة طابعات HP LaserJet M3035 MFP و M5035 MFP و M5025 MFP و M9040 MFP و M9050 MFP وسلسلة طابعات HP M4345 و M3027 MFP و HP LaserJet CM6040 MFP و Color LaserJet CM4730 MFP

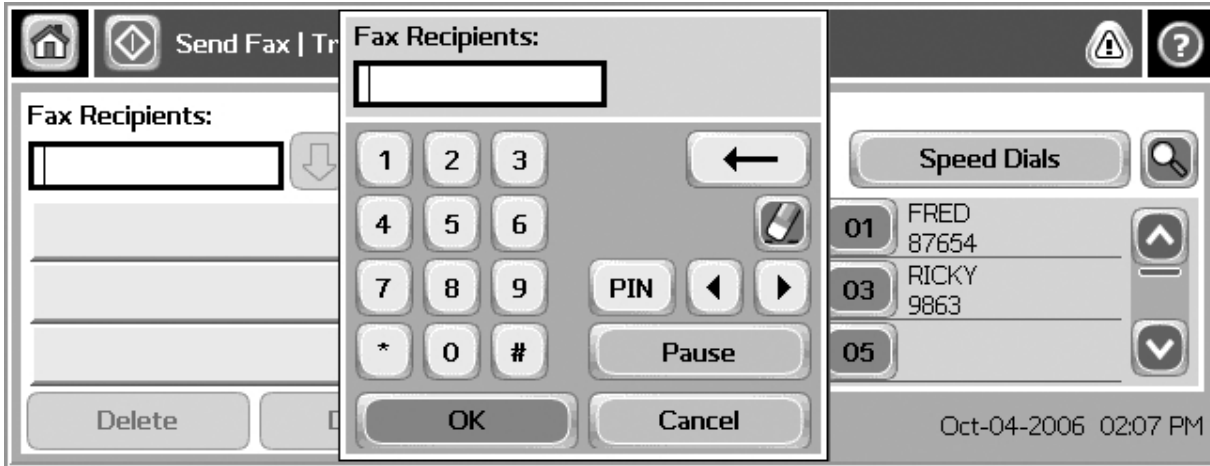
شكل ٣-٢ شاشة ميزات الفاكس



١	مفتاح الشاشة الرئيسية - يستخدم في العودة إلى الشاشة الرئيسية
٢	إرسال الفاكس - يتم ضغطه لإرسال الفاكس إلى المستلمين
٣	إدخال رقم في قائمة المستلمين
٤	مسح/حذف رقم
٥	شريط رسائل الحالة
٦	الوصول إلى دفتر الهاتف
٧	بحث الطلب السريع حسب الرقم
٨	رسالة التنبيه - يتم لمس الرمز لعرض الرسالة
٩	تعليمات - يتم لمس الرمز لعرض تحديدات التعليمات
١٠	الطلب السريع - مفتاح التحرير
١١	الطلب السريع - بحث حسب الرقم
١٢	قائمة الاتصال السريع (يتم التمرير لعرض الإدخالات الأخرى)
١٣	التاريخ والوقت الحاليين
١٤	يتم لمس الرمز للوصول إلى إعدادات الفاكس الإضافية للمهمة الحالية
١٥	يتم ضغطه للحصول على تفاصيل حول المستلم المحدد
١٦	يتم ضغطه لحذف مستلم محدد من القائمة
١٧	قائمة المستلمين
١٨	مربع إدخال رقم المستلم - يتم لمسه للوصول إلى لوحة المفاتيح أو الإدخال من لوحة مفاتيح لوحة التحكم

١ عند ضغط **Recipient Number Entry Box** (مربع إدخال رقم المستلم)، يتم عرض إطار منبثق يشتمل على الزر **PIN** (رقم التعريف الشخصي) لإضافة الأقواس للأحرف الخاصة ([]) لإخفاء رقم PIN، والزر **Pause** (إيقاف مؤقت) لإدراج فاصلة لإجراء إيقاف مؤقت لمدة ثانيتين. انظر الشكل التالي:

شكل ٣-٣ مربع إدخال رقم المستلم



شريط رسائل الحالة

أثناء إرسال الفاكسات واستلامها، يتم عرض معلومات الحالة في شريط الحالة الموجود أعلى بعض شاشات اللمس. تتضمن هذه الحالة معلومات مثل: **Ready (جاهز)** و **Receiving call (يتم الآن استلام المكالمة)** و **Page sent (تم إرسال الصفحة)** وغيرها.

إرسال فاكس

لإرسال أحد الفاكسات، يمكنك استخدام إحدى ثلاث طرق لإدخال الأرقام:

- إدخال رقم (أرقام) يدويًا.
- إدخال رقم (أرقام) باستخدام الطلب السريع
- إدخال رقم (أرقام) باستخدام استخدام دفتر الهاتف (يتوفر فقط إذا تم تثبيت HP MFP Digital Sending Software Configuration Utility وتم نشر دفتر الهاتف).

ملاحظة: للحصول على معلومات فورية حول إرسال الفاكسات، المس ? الموجود على الشاشة للوصول إلى قائمة التعليمات، ثم المس **Send a fax (إرسال فاكس)** تحت قائمة موضوعات التعليمات.

عند إدخال رقم هاتف من لوحة المفاتيح الرقمية، بما في ذلك الفاصلات أو الأرقام الأخرى، مثل رموز المناطق أو رموز الوصول للأرقام الموجودة خارج أحد أنظمة PBX (عادةً 9 أو 0) أو بادئة مسافات طويلة. ويمكن تضمين فترة توقف مؤقت مقدارها ثانيان من خلال كتابة فاصلة (،). في حالة تعيين إعداد بادئة الفاكس على تضمين بادئة الطلب تلقائيًا، فلن تحتاج إلى إدخاله.

ملاحظة: عند إرسال أحد الفاكسات، يتم أولاً مسحه ضوئيًا وتخزينه في الذاكرة. بعد تخزين المستند بالكامل، يتم إرساله وبعد ذلك حذفه من الذاكرة. ويتم حذف الفاكسات التي لا تنجح عملية إرسالها، لأن الرقم كان مشغولاً أو لم يتم الرد على الاتصال، من الذاكرة. في حالة تعيين الإعداد Redial-On-Busy (إعادة الطلب عند الانشغال) أو Redial-On-No-Answer (إعادة الطلب عند عدم الرد)، لن يتم حذف الفاكس إلا إذا فشلت كافة عمليات إعادة المحاولة أو إذا تم إرسال الفاكس بنجاح.

إرسال فاكس - إدخال رقم (أرقام) يدويًا

إرسال فاكس - إدخال رقم (أرقام) يدويًا في HP LaserJet 4345mfp و HP LaserJet 9040/9050mfp و HP Color LaserJet 4730mfp و 9500mfp

1. قم بوضع المستند في وحدة التغذية بالمستندات (ADF) أو على لوح الزجاج الخاص بالماسحة الضوئية.
2. من الشاشة الرئيسية، المس رمز FAX (فاكس). قد يُطلب منك كتابة اسم مستخدم أو كلمة مرور إذا كانت المصادقة مطلوبة من قبل المسؤول.
3. المس **Settings (الإعدادات)**. تحقق من أن إعدادات Describe Original (وصف الأصل) تتطابق مع إعدادات الأصل. تتضمن هذه الإعدادات:

- **Page size (حجم الصفحة)** (مثل letter أو A4)
- **طباعة على وجه واحد أو على وجهين**
- **Page content (محتويات الصفحة)** (نص ونص مختلط ورسومات أو رسومات وصور فوتوغرافية) يتسبب إرسال رسومات وصور فوتوغرافية في وضع النص في انخفاض جودة الصور.
- **Orientation (الاتجاه)** (طولي أو عرضي)
- **Job Mode (وضع المهمة)** تجميع عدة نسخ ممسوحة ضوئيًا في مهمة واحدة.

في حالة عدم توافق الإعدادات، قم باتمام الخطوات التالية.

- أ. المس **Describe Original (وصف الأصل)** لعرض شاشة Original Setting (إعداد الأصل).
- ب. قم بأية تغييرات مطلوبة لمطابقة الأصل.
- ج. عند إتمام كافة الإعدادات، المس **OK (موافق)** للعودة إلى شاشة Settings (الإعدادات).

ملاحظة: كافة الإعدادات التي يتم ضبطها في شاشة Settings (الإعدادات) مؤقتة، وتم تمكينها للفاكس الحالي فقط.

٤. في شاشة Settings (الإعدادات) المس **Fax Settings** (إعدادات الفاكس) لضبط الإعدادات التالية:

- **Sharpness (الحدة)**--تحسين النصوص وحواف الرسومات.
- **Background (الخلفية)**--إزالة أية خلفية قد تنتج عن نسخ ورقة ملونة.
- **Notify/Notification (إعلام)** -- تغيير طريقة الإعلام بحالة نقل الفاكس (سواء تم إرسال الفاكس أو حدث خطأ ولم يتم إرسال الفاكس).

ملاحظة: يُستخدم الخيار "الإعلام" في تغيير إعداد الإعلام للفاكس الحالي فقط.

٥. عند إتمام كافة الإعدادات، المس **OK (موافق)** للعودة إلى شاشة Settings (الإعدادات).
٦. في شاشة Settings (الإعدادات)، لضبط درجة تفتيح/ذكنة الفاكس الذي تقوم بإرساله، المس السهم **Light (فاتح)** أو **Dark (داكن)**.
٧. عند إتمام كافة الإعدادات في شاشة Settings (الإعدادات)، المس **OK (موافق)** للعودة إلى شاشة Fax (الفاكس).
٨. باستخدام لوحة المفاتيح، أدخل رقم هاتف. لإدخال أرقام إضافية، المس **Next Number (الرقم التالي)** واستمر في إدخال الأرقام. لإزالة رقم من القائمة، استخدم مفاتيح الأسهم لتمييز رقم، ثم المس **Remove (إزالة)**.

ملاحظة: عند الضرورة، أدخل فاصلة (،) لتوفير توقف مؤقت لمدة ثانيتين بعد أي رقم بادئ (مثل "٩" أو "٠") للسماح لوقت نظام الهاتف الداخلي بالوصول إلى خط خارجي قبل طلب بقية الرقم.

يمكنك استخدام الزر **PIN (رقم التعريف الشخصي)** أيضاً لإضافة أقواس أحرف خاصة [و] لإخفاء رقم PIN.

٩. المس **Start (بدء)** لإرسال الفاكس. يمكنك لمس الزر **Start (بدء)** الموجود على شاشة للمس أو ضغط الزر **Start (بدء)** الأخضر الموجود على لوحة التحكم.

ملاحظة: في حالة إجراء أية تغييرات على الإعدادات في شاشة Settings (الإعدادات) (مثل تغيير الإعلام أو الطباعة على وجه واحد أو وجهين)، تظهر شاشة Processing Job (يتم الآن معالجة المهمة) وفيها السؤال **Would you like to keep your current settings? (هل تريد الاحتفاظ بالإعدادات الحالية؟)**. في حالة ضغط **Yes (نعم)**، يعود جهاز MFP إلى شاشة Fax (الفاكس) ويتم الاحتفاظ بالإعدادات التي قمت بضبطها. وهذا يتيح لك إرسال فاكس آخر باستخدام نفس الإعدادات. في حالة ضغط **No (لا)**، يتم مسح الإعدادات (تعود إلى قيمها الافتراضية) وتظهر الشاشة الرئيسية لجهاز MFP.

إرسال فاكس - إدخال رقم (أرقام) يدوياً في سلسلة طابعات HP LaserJet M3025 MFP و M3027 MFP و M4345 MFP و M5025 MFP و M5035 MFP و M9040 MFP و M9050 MFP وسلسلة طابعات HP Color LaserJet CM4730 MFP و CM6040 MFP

١. قم بوضع المستند في وحدة التغذية بالمستندات (ADF) أو على لوح الزجاج الخاص بالماسحة الضوئية.
٢. من الشاشة الرئيسية، المس رمز **FAX (فاكس)**. قد يُطلب منك كتابة اسم مستخدم وكلمة مرور.
٣. المس **More Options (خيارات إضافية)**. تحقق من أن إعدادات **Describe Original (وصف الأصل)** تتطابق مع إعدادات الأصل الخاص بك. تتضمن هذه الإعدادات:

- **Original size (حجم الأصل)** (مثل letter أو A4)
- **وجهها الأصل - الطباعة على وجه واحد أو وجهين**
- **Optimize text/picture (تحسين النص/الصورة)** (نص ونص مختلط ورسومات أو رسومات وصور فوتوغرافية) يتسبب إرسال رسومات وصور فوتوغرافية في وضع النص في انخفاض جودة الصور.
- **Content Orientation (اتجاه المحتويات)** (طولي أو عرضي)
- **Job Build (تكوين المهمة)** تجميع عدة نسخ ممسوحة ضوئياً في مهمة واحدة.
- **Image adjustment (ضبط الصورة)**
- **Sharpness (الحدة)** تحسين النصوص وحواف الرسومات.

- **Darkness (الذُكنة)**
- **Background (الخلفية)** إزالة أية خلفية قد تنتج عن نسخ ورقة ملونة.
- **إعلام** تغيير طريقة الإعلام بحالة نقل الفاكس (سواء تم إرسال الفاكس أو حدث خطأ ولم يتم إرسال الفاكس).

ملاحظة: يُستخدم الخيار "إعلام" في تغيير إعداد الإعلام للفاكس الحالي فقط.

٤. عند إتمام كافة الإعدادات، المس **OK (موافق)** للعودة إلى القائمة **Settings (الإعدادات)**.
٥. في شاشة **Settings (الإعدادات)**، المس سهم **Light (فاتح)** أو **Dark (داكن)** لضبط درجة تفتيح/ذُكنة الفاكس الذي تقوم بإرساله.
٦. عند إتمام كافة الإعدادات في شاشة **Settings (الإعدادات)**، المس **OK (موافق)** للعودة إلى شاشة **Fax (الفاكس)**.
٧. باستخدام لوحة المفاتيح، أدخل رقم هاتف. لإدخال أرقام إضافية، المس **Next Number (الرقم التالي)** واستمر في إدخال الأرقام. لإزالة رقم من القائمة، استخدم مفاتيح الأسهم لتمييز رقم، ثم المس **Remove (إزالة)**.

ملاحظة: عند الضرورة، أدخل فاصلة (،) لتوفير فترة توقف مؤقتة بعد أي رقم بادئ (مثل "٩" أو "٠") للسماح لوقت نظام الهاتف الداخلي بالوصول إلى خط خارجي قبل طلب بقية الرقم. لإدخال فاصلة، استخدم لوحة المفاتيح الموجودة على لوحة التحكم التي تنبثق عند لمس **Recipient Number Entry Box (مربع إدخال رقم المستلم)**

لإدخال رمز PIN كجزء من رقم المستلم، استخدم لوحة المفاتيح الموجودة على لوحة التحكم. المس الحقل **Recipient (المستلم)** ثم المس الزر **PIN (رقم التعريف الشخصي)**. يقوم ذلك بإدراج قوس أيسر (I). اكتب رقم PIN، ثم المس الزر **PIN (رقم التعريف الشخصي)** مرة أخرى لإدراج القوس الأيمن (I). لا يظهر الرقم الذي يتم كتابته بين القوسين في رقم الفاكس الذي يظهر في تقارير الفاكس.

٨. المس **Start (بدء)** لإرسال الفاكس. يمكنك لمس الرمز **Start (بدء)** الموجود على شاشة اللمس أو ضغط الزر **Start (بدء)** الأخضر الموجود على لوحة التحكم.
 ٩. في حالة مطابقة رقم مستلم الفاكس لرقم أو أكثر من أرقام الطلب السريع المحفوظة، يتم عرض أرقام الطلب السريع المطابقة ويتم سؤالك عما إذا كنت تريد الاستمرار في إرسال الفاكس إلى المستلم (المستلمين) المشار إليه. المس **Yes (نعم)** لتأكيد الرقم وإرسال الفاكس أو المس **No (لا)** لإلغاء الفاكس. لاحظ أن هذه الخطوة غير مطلوبة في حالة تعطيل الميزة **Fax Number Speed Dial Matching (مطابقة رقم الطلب السريع لرقم الفاكس)**.
- أما في حالة عدم مطابقة رقم مستلم الفاكس لأي من أرقام الطلب السريع، فتظهر شاشة تأكيد الأرقام ويجب كتابة رقم الفاكس مرة أخرى. بعد كتابة الرقم مرة أخرى، المس **OK (موافق)** لإرسال الفاكس. لاحظ أن هذه الخطوة غير مطلوبة في حالة تعطيل الميزة **Fax Number Confirmation (تأكيد رقم الفاكس)**.

ملاحظة: في حالة إجراء أية تغييرات على الإعدادات في شاشة **Settings (الإعدادات)** (مثل تغيير الإعلام أو الطباعة على وجه واحد أو وجهين)، تظهر شاشة **Processing Job (معالجة المهمة)** وفيها السؤال "Would you like to keep your current settings?" ("هل تريد حفظ الإعدادات التالية؟"). في حالة ضغط **Yes (نعم)**، يقوم جهاز MFP بإرجاعك إلى شاشة **Fax (الفاكس)** ويتم الاحتفاظ بالإعدادات التي قمت بتعيينها. وهذا يتيح لك إرسال فاكس آخر باستخدام نفس الإعدادات. في حالة ضغط **No (لا)**، يتم مسح الإعدادات (تعود إلى قيمها الافتراضية) وتظهر الشاشة الرئيسية لجهاز MFP.

إرسال فاكس باستخدام الطلب السريع

ملاحظة: قبل إرسال فاكس باستخدام الطلب السريع، يجب إنشاء طلب سريع. لإنشاء طلب سريع، راجع [إشياء قوائم الاتصال السريع وحذفها](#) في صفحة ٧٨.

إرسال فاكس باستخدام طلب سريع في HP LaserJet 4345mfp و HP Color LaserJet 4730mfp و HP 9040/9050mfp و 9500mfp

١. قم بوضع المستند في وحدة التغذية بالمستندات (ADF) أو على لوح الزجاج الخاص بالماسحة الضوئية.
٢. من الشاشة الرئيسية، المس رمز **FAX (فاكس)**. قد يُطلب منك كتابة اسم مستخدم وكلمة مرور.

٣. المس **Settings (الإعدادات)**. تحقق من أن إعدادات Describe Original (وصف الأصل) تتطابق مع إعدادات الأصل الخاص بك. تتضمن هذه الإعدادات:

- **Page size (حجم الصفحة)** (مثل letter أو A4)
 - **الطباعة على وجه أو وجهين**
 - **Page content (محتويات الصفحة)** (نص ونص مختلط ورسومات أو رسومات وصور فوتوغرافية) ينسب إرسال رسومات وصور فوتوغرافية في وضع النص في انخفاض جودة الصور.
 - **Orientation (الاتجاه)** (طولي أو عرضي)
 - **Job Mode (وضع المهمة)** تجميع عدة نسخ ممسوحة ضوئياً في مهمة واحدة.
- في حالة عدم توافق الإعدادات، قم باتمام الخطوات التالية.

- أ. المس **Describe Original (وصف الأصل)** لعرض شاشة Original Setting (إعداد الأصل).
- ب. قم بأية تغييرات مطلوبة لمطابقة الأصل.
- ج. عند إتمام كافة الإعدادات، المس **OK (موافق)** للعودة إلى شاشة Settings (الإعدادات).

ملاحظة: كافة الإعدادات التي يتم ضبطها في شاشة Settings (الإعدادات) مؤقتة، وتم تمكينها للفاكس الحالي فقط.

٤. في شاشة Settings (الإعدادات) المس **Fax Settings (إعدادات الفاكس)** لضبط الإعدادات التالية:

- **Sharpness (الحدة)**--تحسين النصوص وحواف الرسومات.
- **Background (الخلفية)**--إزالة أية خلفية قد تنتج عن نسخ ورقة ملونة.
- **Notify/Notification (إعلام)** -- تغيير طريقة الإعلام بحالة نقل الفاكس (سواء تم إرسال الفاكس أو حدث خطأ ولم يتم إرسال الفاكس). بالنسبة لـ HP LaserJet 4345mfp و 4730mfp، يتم الوصول إلى إعدادات الإعلام من خلال الزر **NOTIFY (إعلام)** الموجود على شاشة الفاكس الرئيسية.

ملاحظة: يُستخدم الخيار "الإعلام" في تغيير إعداد الإعلام للفاكس الحالي فقط.

٥. عند إتمام كافة الإعدادات، المس **OK (موافق)** للعودة إلى شاشة Settings (الإعدادات).
٦. في شاشة Settings (الإعدادات)، لضبط درجة تفتيح/كثافة الفاكس الذي تقوم بإرساله، المس السهم **Light (فاتح)** أو **Dark (داكن)**.
٧. عند إتمام كافة الإعدادات في شاشة Settings (الإعدادات)، المس **OK (موافق)** للعودة إلى شاشة Fax (الفاكس).
٨. المس **Speed Dial (الطلب السريع)** لعرض شاشة Speed Dial (الطلب السريع).
٩. المس خانة الاختيار الموجودة أمام اسم الطلب السريع المطلوب استخدامه.
١٠. المس **OK (موافق)** للعودة إلى شاشة Fax (الفاكس). سيتم سرد رقم (أرقام) الطلب السريع في شاشة Fax Recipient (مستلم الفاكس).
١١. المس **Start (بدء)** لإرسال الفاكس. يمكنك لمس الزر **Start (بدء)** الموجود على شاشة للمس أو ضغط الزر **Start (بدء)** الأخضر الموجود على لوحة التحكم.

ملاحظة: في حالة إجراء أية تغييرات على الإعدادات في شاشة Settings (الإعدادات) (مثل تغيير الإعلام أو الطباعة على وجه واحد أو وجهين)، تظهر شاشة Processing Job (يتم الآن معالجة المهمة) وفيها السؤال "Would you like to keep your current settings?" ("هل تريد حفظ الإعدادات التالية؟"). في حالة ضغط **Yes (نعم)**، يقوم جهاز MFP بإرجاعك مرة أخرى إلى شاشة Fax (الفاكس) وتتم استعادة الإعدادات التي تم ضبطها مما يتيح إرسال فاكس آخر باستخدام نفس الإعدادات. في حالة ضغط **No (لا)**، يتم مسح الإعدادات (تعود إلى قيمها الافتراضية) وتظهر الشاشة الرئيسية لجهاز MFP.

إرسال فاكس باستخدام الطلب السريع لرقم الفاكس في سلسلة طابعات HP LaserJet M3025 MFP و M3027 MFP و M4345 MFP و M5025 MFP و M5035 MFP و M9040 MFP و M9050 MFP وسلسلة طابعات HP Color LaserJet CM4730 MFP و CM6040 MFP

١. قم بوضع المستند في وحدة التغذية بالمستندات (ADF) أو على لوح الزجاج الخاص بالماسحة الضوئية.
٢. في لوحة التحكم، المس رمز FAX (فاكس) لعرض شاشة Fax (الفاكس).
٣. المس Speed Dials (الاتصالات السريعة) لعرض شاشة Speed Dial (الطلب السريع).
٤. المس أحد أرقام Speed Dial (الطلب السريع) الخاص باسم الطلب السريع الذي تريد استخدامه.
٥. يظهر اسم الطلب السريع في قسم Fax Recipients (مستلمو الفاكس) الموجود في شاشة Fax (الفاكس).
٦. المس اسم مستلم الفاكس لتحديده.
٧. المس Start (بدء) لإرسال الفاكس. يمكنك لمس الزر Start (بدء) الموجود على شاشة اللمس أو ضغط الزر Start (بدء) الأخضر الموجود على لوحة التحكم.

إرسال فاكس باستخدام الطلب السريع بلمسة واحدة

ملاحظة: قبل إرسال فاكس من خلال مفتاح طلب سريع بلمسة واحدة، يجب أولاً إنشاء طلب سريع، راجع إنشاء قوائم الاتصال السريع وحذفها في صفحة ٧٨. بعد ذلك قم بضبط المفاتيح التي تعمل بلمسة واحدة، راجع تخصيص رقم طلب سريع لمفتاح يعمل بلمسة واحدة في HP LaserJet 4345mfp و 9040/9050mfp و HP Color LaserJet 4730mfp و 9500mfp في صفحة ٨١.

ملاحظة: في حالة إجراء أية تغييرات على الإعدادات في شاشة Settings (الإعدادات) (مثل تغيير الإعلام أو الطباعة على وجه واحد أو وجهين)، تظهر شاشة Processing Job (يتم الآن معالجة المهمة) وفيها السؤال "Would you like to keep your current settings?" ("هل تريد حفظ الإعدادات التالية؟"). في حالة ضغط Yes (نعم)، يقوم جهاز MFP بإرجاعك مرة أخرى إلى شاشة Fax (الفاكس) وتتم استعادة الإعدادات التي تم ضبطها مما يتيح إرسال فاكس آخر باستخدام نفس الإعدادات. في حالة ضغط No (لا)، يتم مسح الإعدادات (تعود إلى قيمها الافتراضية) وتظهر الشاشة الرئيسية لجهاز MFP.

إرسال فاكس باستخدام طلب سريع بلمسة واحدة من HP LaserJet 4345mfp و HP Color LaserJet 4730mfp و 9040/9050mfp و 9500mfp

١. قم بوضع المستند في وحدة التغذية بالمستندات (ADF) أو على لوح الزجاج الخاص بالماسحة الضوئية.
٢. من الشاشة الرئيسية، المس رمز FAX (فاكس). قد يُطلب منك كتابة اسم مستخدم وكلمة مرور.
٣. المس Settings (الإعدادات). تحقق من أن إعدادات Describe Original (وصف الأصل) تتطابق مع إعدادات الأصل الخاص بك. تتضمن هذه الإعدادات:

- Page size (حجم الصفحة) (مثل letter أو A4)
- الطباعة على وجه أو وجهين
- Page content (محتويات الصفحة) (نص ونص مختلط ورسومات أو رسومات وصور فوتوغرافية) يتسبب إرسال رسومات وصور فوتوغرافية في وضع النص في انخفاض جودة الصور.
- Orientation (الاتجاه) (طولي أو عرضي)
- Job Mode (وضع المهمة) تجميع عدة نسخ ممسوحة ضوئياً في مهمة واحدة.

- في حالة عدم توافق الإعدادات، قم باتمام الخطوات التالية.
- أ. المس Describe Original (وصف الأصل) لعرض شاشة Original Setting (إعداد الأصل).
 - ب. قم بأية تغييرات مطلوبة لمطابقة الأصل.
 - ج. عند إتمام كافة الإعدادات، المس OK (موافق) للعودة إلى شاشة Settings (الإعدادات).

ملاحظة: كافة الإعدادات التي يتم ضبطها في شاشة Settings (الإعدادات) مؤقتة، وتم تمكينها للفاكس الحالي فقط.

٤. في شاشة Settings (الإعدادات)، المس **Fax Settings** (إعدادات الفاكس) لضبط الإعدادات التالية:

• **Sharpness (الحدة)** -- تحسين النصوص وحواف الرسومات.

• **Background Removal (إزالة الخلفية)** -- إزالة أية خلفية قد تنتج عن نسخ ورقة ملونة.

٥. عند إتمام كافة الإعدادات، المس **OK (موافق)** للعودة إلى شاشة Settings (الإعدادات).

٦. في شاشة Settings (الإعدادات)، لضبط درجة تفتيح/دُكنة الفاكس الذي تقوم بإرساله، المس سهم **Light (فاتح)** أو **Dark (داكن)**، ثم المس **OK (موافق)** للعودة إلى شاشة Settings (الإعدادات).

٧. عند إتمام كافة الإعدادات في شاشة Settings (الإعدادات)، المس **OK (موافق)** للعودة إلى شاشة Fax (الفاكس).

٨. لتغيير الإعلام، المس **NOTIFY (إعلام)**. قم بإجراء التغييرات على إعدادات الإعلام، ثم المس **OK (موافق)** للعودة إلى شاشة Settings (الإعدادات).

ملاحظة: يُستخدم الخيار "الإعلام" في تغيير إعداد الإعلام للفاكس الحالي فقط.

٩. المس مفتاح الاتصال السريع بلمسة واحدة الخاص بالاتصال السريع الذي تريده.

١٠. المس **Start (بدء)** لإرسال الفاكس. يمكنك لمس الزر **Start (بدء)** الموجود على شاشة اللمس أو ضغط الزر **Start (بدء)** الأخضر الموجود على لوحة التحكم.

البحث في قائمة الطلب السريع باستخدام الاسم

استخدم هذه الميزة للبحث في قائمة طلب سريع موجودة باستخدام الاسم.

البحث في قائمة الطلب السريع باستخدام الاسم في HP LaserJet 4345mfp و HP Color LaserJet 4730mfp و HP LaserJet 9040/9050mfp و HP Color LaserJet 9500mfp

ملاحظة: تعتبر هذه الميزة جديدة مع هذه الطرز.

١. في الشاشة الرئيسية للوحة التحكم، المس رمز **FAX (فاكس)** لعرض شاشة Fax (الفاكس).

٢. المس **Speed Dial (الطلب السريع)** لفتح الشاشة **Speed Dial (الطلب السريع)**.

٣. المس **Search (بحث)** لتمكين لوحة المفاتيح على الشاشة.

٤. اكتب اسم الطلب السريع. أثناء كتابة الاسم، يتم تلقائيًا إكمال الأحرف الناقصة التي تتطابق مع الأحرف الأولى لاسم الطلب السريع الذي تتم كتابته. إذا تطلب الأمر، قم بكتابة مزيد من الأحرف لتتقيد البحث بشكل أكبر.

٥. المس **OK (موافق)** عند الوصول إلى اسم الطلب السريع الذي تبحث عنه في شاشة البحث. تظهر قائمة الطلب السريع مع إظهار رقم الطلب السريع الذي قمت بتحديدته في أعلى القائمة.

٦. حدد اسم الطلب السريع من القائمة والمس **OK (موافق)** لوضع رقم الطلب السريع في قائمة المستلمين على شاشة الفاكس. يمكنك تحديد أكثر من رقم طلب سريع قبل النقر فوق **OK (موافق)**.

ملاحظة: إذا لم تكن تعرف الاسم الفريد للطلب السريع، اكتب حرفًا لتحديد أي جزء من القائمة. على سبيل المثال، لعرض أسماء الطلب السريع التي تبدأ بالحرف N، اكتب الحرف N. وفي حالة عدم وجود أية إدخال مطابقة، تظهر رسالة قبل البحث تعرض الإدخال الأقرب للحرف N.

البحث في قائمة طلب سريع باستخدام الاسم في سلسلة طابعات HP LaserJet M5035 و M5025 و M3035 و M3027 و M4345 و M9040 و HP Color LaserJet CM4730 MFP و HP Color LaserJet CM6040 MFP و HP Color LaserJet M9050 MFP

١. في الشاشة الرئيسية للوحة التحكم، المس رمز **FAX (فاكس)** لعرض شاشة Fax (الفاكس).

٢. المس الزر **Speed Dial Search (بحث الطلب السريع)**. يظهر هذا الزر على شكل عدسة مكبرة ويوجد على يمين الزر **Speed Dial (الطلب السريع)**.

٣. اكتب الأحرف الأولى من الاسم المطلوب البحث عنه. بمجرد العثور على حالات التطابق، يتم ملء القائمة الموجودة في الجزء العلوي من شاشة البحث. إذا تطلب الأمر، قم بالتمرير لاستعراض الإدخالات، أو قم بكتابة مزيد من الأحرف لتضييق عملية البحث.
٤. حدد الاسم المطلوب من القائمة والمس **OK (موافق)**. تعرض قائمة الطلب السريع الموجودة في شاشة الفاكس الرئيسية الإدخال المحدد في أعلى القائمة.
٥. المس الإدخال المحدد لإضافته إلى قائمة المستلمين.
٦. حدد مزيدًا من الأسماء أو ابحث عنها، حسب الحاجة.

إرسال فاكس باستخدام أرقام دفتر الهاتف

تتوفر ميزة دفتر هاتف الفاكس عند تكوين جهاز MFP لاستخدام برنامج HP MFP Digital Sending Configuration. في حالة تكوين جهاز MFP للاستخدام مع هذا البرنامج، يتم عرض زر "دفتر الهاتف". لتكوين جهاز MFP للاستخدام مع برنامج HP MFP Digital Sending Configuration، راجع دليل استخدام برنامج HP MFP Digital Sending Configuration أو دليل دعم برنامج HP MFP Digital Sending Configuration.

وأيضًا، عند تمكين ميزة "المصادقة" من برنامج HP MFP Digital Sending Configuration، تظهر أرقام الفاكس الشخصية الخاصة بك من قائمة جهات اتصالات في Microsoft® Exchange في دفتر الهاتف.

ملاحظة: لا يمكن إضافة أرقام الفاكس أو حذفها من دفتر الهاتف من هذا الجهاز. يمكن فقط إضافة أرقام الفاكس أو حذفها باستخدام برنامج Address Book Manager (ABM) الذي يعمل في ملقم Digital Send Server أو من خلال تغيير الإدخالات الموجودة في قائمة جهات الاتصال الخاصة بك.

إرسال فاكس باستخدام دفتر الهاتف من HP LaserJet 4345mfp و HP Color LaserJet 4730mfp و 9040/9050mfp و 9500mfp

١. قم بوضع المستند في وحدة التغذية بالمستندات (ADF) أو على لوح الزجاج الخاص بالماسحة الضوئية.
٢. من الشاشة الرئيسية، المس رمز **FAX (فاكس)**. قد يُطلب منك كتابة اسم مستخدم وكلمة مرور.
٣. المس **Settings (الإعدادات)**. تحقق من أن إعدادات Describe Original (وصف الأصل) تتطابق مع إعدادات الأصل الخاص بك. تتضمن هذه الإعدادات:

• **Page size (حجم الصفحة)** (مثل letter أو A4)

• **الطباعة على وجه أو وجهين**

• **Page content (محتويات الصفحة)** (نص ونص مختلط ورسومات أو رسومات وصور فوتوغرافية) يتسبب إرسال رسومات وصور فوتوغرافية في وضع النص في انخفاض جودة الصور.

• **Orientation (الاتجاه)** (طولي أو عرضي)

• **Job Mode (وضع المهمة)** تجميع عدة نسخ ممسوحة ضوئيًا في مهمة واحدة.

في حالة عدم توافق الإعدادات، قم باتمام الخطوات التالية.

أ. المس **Describe Original (وصف الأصل)** لعرض شاشة Original Setting (إعداد الأصل).

ب. قم بأية تغييرات مطلوبة لمطابقة الأصل.

ج. عند إتمام كافة الإعدادات، المس **OK (موافق)** للعودة إلى شاشة Settings (الإعدادات).

ملاحظة: كافة الإعدادات التي يتم ضبطها في شاشة Settings (الإعدادات) مؤقتة، وتم تمكينها للفاكس الحالي فقط.

٤. في شاشة Settings (الإعدادات)، المس **Fax Settings** (إعدادات الفاكس) لضبط الإعدادات التالية:

- **Sharpness (الحدة)** -- تحسين النصوص وحواف الرسومات.
- **Background Removal (إزالة الخلفية)** -- إزالة أية خلفية قد تنتج عن نسخ ورقة ملونة.
- **Notify/Notification (إعلام)** -- تغيير طريقة الإعلام بحالة نقل الفاكس (سواء تم إرسال الفاكس أو حدث خطأ ولم يتم إرسال الفاكس). بالنسبة لـ HP LaserJet 4345mfp و 4730mfp، يتم الوصول إلى إعدادات الإعلام من خلال الزر **NOTIFY (إعلام)** الموجود على شاشة الفاكس الرئيسية.

ملاحظة: يُستخدم الخيار "الإعلام" في تغيير إعداد الإعلام للفاكس الحالي فقط.

٥. عند إتمام كافة الإعدادات، المس **OK (موافق)** للعودة إلى شاشة Settings (الإعدادات).

٦. في شاشة Settings (الإعدادات)، لضبط درجة تفتيح/دكنة الفاكس الذي تقوم بإرساله، المس السهم **Light (فاتح)** أو **Dark (داكن)**.

٧. عند إتمام كافة الإعدادات في شاشة Settings (الإعدادات)، المس **OK (موافق)** للعودة إلى شاشة Fax (الفاكس).

ملاحظة: عند استخدام "دفتر الهاتف"، تظهر أسماء بدلاً من الأرقام في قائمة مستلمي الفاكس.

٨. المس **Phone Book (دفتر الهاتف)** لعرض شاشة Fax Phone Book (دفتر هاتف الفاكس).

٩. استخدم سهم التمرير لتحديد اسم أو رقم في القائمة، ثم المس **Add (إضافة)** لإدخال الاسم أو الرقم في الإطار. يمكنك إضافة ما تريد من الأسماء/الأرقام.

يعرض الزر **Details (تفاصيل)** رقم الفاكس أو قائمة أرقام الفاكس لإدخال دفتر الهاتف المحدد. يعرض الزر **Personal (شخصي)** فقط الإدخالات من قائمة جهات اتصال المستخدم في دفتر الهاتف. يوفر الزر **All (الكل)** قائمة مجمعة بإدخالات الفاكس العامة والإدخالات الشخصية من قائمة جهات الاتصال.

١٠. المس **OK (موافق)** للعودة إلى شاشة Fax (الفاكس). يتم عرض قائمة أسماء الفاكس في إطار Recipients (المستلمون).

١١. المس **Start (بدء)** لإرسال الفاكس. يمكنك لمس الزر **Start (بدء)** الموجود على شاشة للمس أو ضغط الزر **Start (بدء)** الأخضر الموجود على لوحة التحكم.

ملاحظة: في حالة إجراء أية تغييرات على الإعدادات في شاشة Settings (الإعدادات) (مثل تغيير الإعلام أو الطباعة على وجه واحد أو وجهين)، تظهر شاشة Processing Job (يتم الآن معالجة المهمة) وفيها السؤال "Would you like to keep your current settings?" ("هل تريد حفظ الإعدادات التالية؟"). في حالة ضغط **Yes (نعم)**، يقوم الجهاز MFP بإرجاعك مرة أخرى إلى شاشة Fax (الفاكس) وتتم استعادة الإعدادات التي تم ضبطها مما يتيح إرسال فاكس آخر باستخدام نفس الإعدادات. في حالة ضغط **No (لا)**، يتم مسح الإعدادات (يتم إرجاعها إلى قيمها الافتراضية) وتظهر الشاشة الرئيسية لجهاز MFP.

إرسال فاكس باستخدام دفتر الهاتف في سلسلة طابعات HP LaserJet M3025 MFP و M3027 MFP و M4345 MFP و M5025 MFP و M5035 MFP و M9040 MFP و M9050 MFP وسلسلة طابعات HP Color LaserJet CM4730 MFP و CM6040 MFP

١. في لوحة التحكم، المس رمز **FAX (فاكس)** لعرض شاشة Fax (الفاكس).

٢. المس رمز **Address Book (دفتر العناوين)** لعرض شاشة Address Book (دفتر الهاتف).

٣. حدد مصدر دفتر هاتف من القائمة المنسدلة.

٤. المس الأسماء المطلوب تحديدها، ثم المس رمز **Right Arrow (السهم إلى اليمين)** لتحريك الأسماء المحددة إلى قسم Fax Recipients (مستلمو الفاكس).

٥. المس **OK (موافق)** للعودة إلى شاشة Fax (الفاكس).

٦. المس **Start (بدء)** لإرسال الفاكس. يمكنك لمس الزر **Start (بدء)** الموجود على شاشة للمس أو ضغط الزر **Start (بدء)** الأخضر الموجود على لوحة التحكم.

البحث في دفتر هاتف الفاكس في DSS

استخدم ميزة البحث في دفتر هاتف الفاكس لإتمام بحث عن الأسماء في دفتر هاتف الفاكس الذي توفره "خدمة الإرسال الرقمي" (DSS) و Address Book Manager (مدير دفتر الهاتف) (ABM).

تحقق من موقع الويب الخاص بشركة HP لتحديد ما إذا كانت هناك تحديثات للبرنامج الثابت لطراز MFP الخاص بك.

ملاحظة: في حالة عدم استخدام DSS، لا يظهر دفتر الهاتف في شاشة عرض جهاز MFP. لا يتطابق تمامًا دفتر هاتف DSS مع قائمة الطلب السريع.

استخدام ميزة البحث في دفتر هاتف الفاكس في HP LaserJet 4345mfp و HP Color LaserJet 4730mfp و HP LaserJet 9040/9050mfp

1. المس الرمز FAX (فاكس) في شاشة العرض.
2. المس Phone Book (دفتر الهاتف) لتمكين لوحة المفاتيح على الشاشة.
3. اكتب اسم وجهة الفاكس. أثناء كتابة الاسم، يتم تلقائيًا إكمال الأحرف الناقصة التي تتطابق مع الأحرف الأولى للاسم الذي تتم كتابته. إذا تطلب الأمر، قم بكتابة مزيد من الأحرف لتتقيد البحث بشكل أكبر. إذا لم يتم العثور على أية حالات تطابق، لن يتم إكمال الإدخال تلقائيًا.
4. بمجرد تحديد مواقع الإدخالات، استخدم رمز الفاصلة المنقوطة (:) للفصل بين الأسماء والبحث عن إدخالات إضافية بدون مغادرة شاشة البحث. المس OK (موافق) للعودة إلى الشاشة الرئيسية للفاكس.
5. إذا لم تكن تعرف الاسم الفريد الخاص بالوجهة، اضغط رمز دفتر الهاتف في الجزء العلوي من الشاشة لعرض قوائم دفتر الهاتف. قم بالتمرير إلى الإدخال المطلوب، والمس Add (إضافة)، ثم المس OK (موافق). يظهر الاسم في قائمة إدخالات Search Phone Book (البحث في دفتر الهاتف).
6. المس OK (موافق) لإدراج الإدخال في قائمة Fax Recipients (مستلمو الفاكس) في الشاشة Fax (الفاكس).

استخدام ميزة البحث في دفتر هاتف الفاكس في سلسلة طابعات HP LaserJet M5035 MFP و M5025 MFP و M3035 MFP و M3027 MFP و M4345 MFP و M9040 MFP و M9050 MFP وسلسلة طابعات HP Color LaserJet CM4730 MFP و CM6040 MFP

1. المس الرمز FAX (فاكس) في شاشة العرض.
2. المس الرمز Phone Book (دفتر الهاتف) (يوجد إلى يمين مربع مستلمي الفاكس).
3. حدد مصدر دفتر الهاتف أو All (الكل) في القائمة المنسدلة في الجزء العلوي من شاشة دفتر الهاتف.
4. حدد اسم المستلم من قائمة دفتر الهاتف.
- بالنسبة للقوائم الطويلة، يمكن البحث عن الاسم من خلال الضغط على الرمز Search (بحث) (العدسة المكبرة) الموجود في الجزء السفلي من شاشة دفتر الهاتف. في شاشة البحث، قم بكتابة الحرف أو الأحرف الأولى من الاسم، وستظهر حالات التطابق المشابهة من المستلمين مع كتابة الأحرف. اكتب مزيدًا من الأحرف لتتقيد البحث بشكل أكبر. حدد اسمًا من الأسماء التي تظهر في الجزء العلوي من الشاشة، ثم المس OK (موافق). تعود الشاشة إلى Fax Phone Book (دفتر هاتف الفاكس).
5. المس السهم إلى اليمين لإدخال الاسم المحدد إلى قائمة Fax Recipients (مستلمو الفاكس).
6. المس OK (موافق) للعودة إلى شاشة مهمة Send Fax (إرسال الفاكس).

ملاحظة: استخدم Address Book Manager (مدير دفتر الهاتف) (أحد مكونات DSS) لإنشاء/إضافة محتويات إلى Fax Address Book (دفتر عناوين الفاكس).

ملاحظة: لاستيراد/تصدير دفتر الهاتف المحلي بالفاكس إلى ملقم الويب المضمّن (EWS)، قم بالرجوع إلى وثائق ملقم الويب المضمّن.

إلغاء فاكس

إلغاء عملية إرسال الفاكس الحالية

يظهر عنصر القائمة Cancel Current Transmission (إلغاء الإرسال الحالي) فقط، إذا كانت عملية اتصال الفاكس الجارية قيد التنفيذ.

ملاحظة: قد تحتاج عملية الإلغاء إلى ٣٠ ثانية لتتم.

إلغاء عملية إرسال الفاكس الحالية باستخدام القوائم في HP LaserJet 4345mfp و HP Color LaserJet 4730mfp و 9040/9050mfp و 9500mfp

١. من لوحة التحكم، اضغط الزر Menu (قائمة) لعرض القائمة الرئيسية.
٢. المس FAX (فاكس) لعرض قائمة الفاكس.
٣. المس CANCEL CURRENT TRANSMISSION (إلغاء الإرسال الحالي) لإلغاء الفاكس.

ملاحظة: أثناء حذف الفاكس أو الفاكسات، تظهر رسالة إلغاء الفاكس في شريط الحالة.

إلغاء عملية إرسال الفاكس الحالية باستخدام الزر Stop (إيقاف) في HP LaserJet 4345mfp و HP Color LaserJet 4730mfp و 9040/9050mfp و 9500mfp

١. من لوحة تحكم MFP، اضغط الرمز FAX (فاكس).
٢. اضغط الزر Stop/Cancel (إيقاف/إلغاء) الأحمر.

ملاحظة: تظهر رسالة الحالة Processing job (معالجة مهمة) في MFP عند ضغط الزر Stop/Cancel (إيقاف/إلغاء) الأحمر لإلغاء الفاكس.

إلغاء عملية إرسال الفاكس الحالية في سلسلة طابعات HP LaserJet M3025 MFP و M3027 MFP و M4345 MFP و M5025 MFP و M5035 MFP و M9040 MFP و M9050 MFP وسلسلة طابعات HP Color LaserJet CM4730 MFP و CM6040 MFP

١. في لوحة التحكم، اضغط الزر Stop (إيقاف) لعرض القائمة Cancel Fax (إلغاء الفاكس).

ملاحظة: يستمر تقدم كافة مهام الفاكس الحالية والمعلقة بالجهاز حتى يتم تأكيد عملية الإلغاء باستخدام OK (موافق)

٢. المس Cancel current fax job (إلغاء مهمة الفاكس الحالية) لإلغاء مهمة الفاكس الحالية.
٣. المس OK (موافق) لإلغاء عملية إرسال الفاكس الحالية.

إلغاء كافة الفاكسات المعلقة

يستخدم هذا العنصر في حذف كافة الفاكسات الصادرة المخزنة في الذاكرة. لكن، إذا كان أحد الفاكسات قيد الإرسال، لا يتم حذف الفاكس ويتم إرساله.


ملاحظة: وفي حالة وجود فاكسات صادرة أخرى في حالة انتظار في الذاكرة، سوف يتم حذفها أيضًا.

إلغاء كافة الفاكسات المعلقة في HP LaserJet 4345mfp و HP Color LaserJet 4730mfp و 9040/9050mfp و 9500mfp

١. من لوحة التحكم، اضغط الزر Menu (قائمة) لعرض القائمة الرئيسية.
٢. المس FAX (فاكس) لعرض قائمة الفاكس.
٣. المس CANCEL ALL PENDING TRANSMISSIONS (إلغاء كافة عمليات الإرسال المعلقة) لإلغاء كافة الفاكسات المخزنة.

إلغاء كافة الفاكسات المعلقة في سلسلة طابعات HP LaserJet M3025 MFP و M3027 MFP و M4345 MFP و M5025 MFP و M5035 MFP و M9040 MFP و M9050 MFP وسلسلة طابعات HP Color LaserJet CM4730 MFP و CM6040 MFP

١. في لوحة التحكم، اضغط الزر **Stop** (إيقاف) لعرض القائمة **Cancel Fax** (إلغاء الفاكس).

 **ملاحظة:** يستمر تقدم كافة مهام الفاكس الحالية والمعلقة بالجهاز حتى يتم تأكيد عملية الإلغاء باستخدام **OK** (موافق).

٢. المس **Cancel all fax jobs** (إلغاء كافة مهام الفاكس) لإلغاء كافة مهام الفاكس المعلقة والحالية.

٣. المس **OK** (موافق) لإلغاء كافة مهام الفاكس المعلقة والحالية.

استلام رسائل الفاكس

عندما يستلم ملحق الفاكس فاكسات واردة، يقوم بتخزينها في الذاكرة قبل طباعتها. بعد تخزين الفاكس بالكامل، تتم طباعته وبعد ذلك حذفه من الذاكرة. تتم طباع الفاكسات عند الاستلام ما لم يتم تمكين **Schedule Printing of Faxes** (جدولة طباعة الفاكسات). في حالة تمكين **Schedule Printing of Faxes** (جدولة طباعة الفاكسات)، يتم تخزين الفاكسات الواردة في الذاكرة ولا تتم طباعتها. وعند تعطيل **Schedule Printing of Faxes** (جدولة طباعة الفاكسات)، تتم طباعة كافة الفاكسات المخزنة. لمزيد من المعلومات، راجع [جدولة طباعة الفاكسات \(قفل الذاكرة\) في صفحة ٨٦](#).

يمكنك تغيير الإعدادات الافتراضية لاستلام الفاكسات لتعديل طريقة استلام الفاكسات. تتضمن هذه الإعدادات الخيارات التالية:

- تحديد عدد الرنات قبل الرد
- طباعة التاريخ والوقت ورقم الصفحة على الفاكسات (الطابع)
- تحديد درج إدخال الورق وحاوية الوجهة
- إعادة إرسال الفاكسات إلى رقم آخر
- حظر الفاكسات من أرقام معينة
- جدولة طباعة الفاكسات (تأمين الذاكرة)

لمزيد من المعلومات حول تغيير إعدادات القائمة هذه، راجع [تعيين إعدادات الفاكس في صفحة ٣٩](#).

ملاحظة: لا يمكنك إلغاء الفاكسات الواردة.

إنشاء قوائم الاتصال السريع وحذفها

يُنصح لك الاتصال السريع تعيين اسم اتصال سريع لرقم واحد أو مجموعة من الأرقام، ثم إرسال فاكس إلى هذا الرقم أو الأرقام من خلال تحديد اسم الاتصال السريع.

إنشاء قائمة طلب سريع

إنشاء قائمة اتصال سريع HP LaserJet 4345mfp و 9040/9050mfp و HP Color LaserJet 4730mfp و 9500mfp

١. في الشاشة الرئيسية للوحة التحكم، المس رمز FAX (فاكس) لعرض شاشة Fax (الفاكس).
٢. المس Speed Dial (الطلب السريع) لعرض الشاشة Speed Dial (الطلب السريع).
٣. المس Add (إضافة) لعرض الشاشة New Speed Dial (طلب سريع جديد).
٤. اكتب رقم باستخدام لوحة المفاتيح الرقمية. إذا كنت تريد إدخال أكثر من رقم، المس Next Number (الرقم التالي)، ثم أدخل رقم آخر. كرر هذه الخطوة لإدخال كافة أرقام الطلب السريع.
٥. المس Name (الاسم) لعرض لوحة المفاتيح.
٦. اكتب اسمًا للطلب السريع باستخدام لوحة المفاتيح، ثم المس OK (موافق) للعودة إلى شاشة New Speed Dial (طلب سريع جديد).
٧. المس OK (موافق) لقبول الطلب السريع.

إنشاء قائمة طلب سريع في سلسلة طابعات HP LaserJet M3025 MFP و M3027 MFP و M4345 MFP و M5025 MFP و M5035 و M5035 MFP و M9040 MFP و M9050 MFP وسلسلة طابعات HP Color LaserJet CM4730 MFP و CM6040 MFP

١. في لوحة التحكم، المس رمز FAX (فاكس) لعرض شاشة Fax (الفاكس).
٢. المس Speed Dials (الاتصالات السريعة) لعرض الشاشة Speed Dial (الطلب السريع).
٣. المس Speed Dial number (رقم الطلب السريع).
٤. المس المربع Speed Dial Name (اسم الطلب السريع) لعرض لوحة المفاتيح.
٥. اكتب اسم الطلب السريع، ثم المس OK (موافق) للعودة إلى شاشة Speed Dials (الاتصالات السريعة).
٦. المس المربع Fax Numbers (أرقام الفاكس) لعرض لوحة المفاتيح.
٧. اكتب رقم الفاكس الخاص بـ Speed Dial Name (اسم الطلب السريع)، ثم المس OK (موافق) للعودة إلى شاشة Speed Dials (الاتصالات السريعة).
٨. المس رقم Speed Dial (الطلب السريع) المحدد للخيار Speed Dial Name (اسم الطلب السريع) لحفظه. يظهر الاسم ورقم الفاكس إلى جوار Speed Dial number (رقم الطلب السريع).
٩. كرر الخطوات من ٣ إلى ٨ لإدخال كافة أرقام الاتصال السريع.
١٠. عند الانتهاء، اضغط OK (موافق) للعودة إلى شاشة Fax (الفاكس).

حذف قائمة طلب سريع

حذف قائمة طلب سريع في HP LaserJet 4345mfp و 9040/9050mfp و 5035mfp و HP Color LaserJet 4730mfp و 9500mfp

١. في الشاشة الرئيسية للوحة التحكم، المس رمز FAX (فاكس) لعرض شاشة Fax (الفاكس).
٢. المس Speed Dial (الطلب السريع) لعرض الشاشة Speed Dial (الطلب السريع).
٣. حدد اسم طلب اتصال سريع في قائمة الاتصال السريع.

٤. المس Delete (حذف) لحذف قائمة الطلب السريع.

٥. المس Yes (نعم) لتأكيد الحذف أو المس No (لا) للاحتفاظ بالقائمة.

٦. المس OK (موافق) للعودة إلى شاشة Fax (الفاكس).

حذف قائمة طلب سريع في سلسلة طابعات HP LaserJet M3025 MFP و M3027 MFP و M4345 MFP و M5025 MFP و M5035 MFP و M9040 MFP و M9050 MFP وسلسلة طابعات HP Color LaserJet CM4730 MFP و CM6040 MFP

١. في الشاشة الرئيسية للوحة التحكم، المس رمز FAX (فاكس) لعرض شاشة Fax (الفاكس).

٢. المس Speed Dial (الطلب السريع) لعرض الشاشة Speed Dial (الطلب السريع).

٣. المس رقم Speed Dial (الطلب السريع) الخاص بالقائمة المطلوب حذفها.

٤. المس Delete (حذف).

٥. تطلب منك الشاشة التالية تأكيد الحذف.

٦. المس Yes (نعم) لحذف قائمة الطلب السريع.

٧. المس Yes (نعم) مرة أخرى للعودة إلى شاشة Fax (الفاكس).

حذف رقم واحد من قائمة الطلب السريع

حذف رقم واحد من قائمة اتصال سريع في HP LaserJet 4345mfp و 9040/9050mfp و 5035mfp و HP Color LaserJet 9500mfp و 4730mfp

١. في الشاشة الرئيسية للوحة التحكم، المس رمز FAX (فاكس) لعرض شاشة Fax (الفاكس).

٢. المس Speed Dial (الطلب السريع) لعرض الشاشة Speed Dial (الطلب السريع).

٣. المس خانة الاختيار الموجودة أمام الاتصال السريع الذي يحتوي على الرقم المطلوب حذفه. قد تحتاج إلى استخدام أسهم التمرير لعرض اسم الاتصال السريع.

٤. المس Details (تفاصيل) لعرض قائمة بأرقام الطلب السريع.

٥. استخدم سهمي التمرير لأعلى ولأسفل لتحديد رقم للحذف.

٦. المس Remove (إزالة) أو Remove All (إزالة الكل).

٧. المس OK (موافق) أو Cancel (إلغاء الأمر).

حذف قائمة طلب سريع بسلسلة طابعات HP LaserJet M3025 MFP و M3027 MFP و M4345 MFP و M5025 MFP و M5035 MFP و M9040 MFP و M9050 MFP وسلسلة طابعات HP Color LaserJet CM4730 MFP و CM6040 MFP

١. في لوحة التحكم، المس رمز FAX (فاكس) لعرض شاشة Fax (الفاكس).

٢. المس Speed Dials (الاتصالات السريعة) لعرض الشاشة Speed Dial (الطلب السريع).

٣. المس رقم Speed Dial (الطلب السريع) الخاص بالقائمة المطلوب تحريرها.

٤. المس مربع Fax Numbers (أرقام الفاكس) لعرض لوحة المفاتيح.

٥. قم بالتمرير خلال قائمة أرقام الفاكس، ثم المس الشاشة الموجودة إلى اليمين آخر عدد في رقم الفاكس المطلوب حذفه. استخدم مفتاح المسح لحذف رقم الفاكس.

٦. المس OK (موافق) للعودة إلى الشاشة Speed Dials (الاتصالات السريعة).

٧. المس OK (موافق) للعودة إلى شاشة Fax (الفاكس).

إضافة رقم إلى قائمة طلب سريع موجودة

إضافة رقم إلى قائمة اتصال سريع موجودة في HP LaserJet 4345mfp و HP LaserJet 9040/9050mfp و 5035mfp و HP Color LaserJet 4730mfp و 9500mfp

١. في الشاشة الرئيسية للوحة التحكم، المس رمز FAX (فاكس) لعرض شاشة Fax (الفاكس).
٢. المس Speed Dial (الطلب السريع) لعرض الشاشة Speed Dial (الطلب السريع).
٣. المس خانة الاختيار الموجودة أمام الاتصال السريع. قد تحتاج إلى استخدام أسهم التمرير لعرض اسم الاتصال السريع.
٤. المس Details (تفاصيل) لعرض قائمة بأرقام الطلب السريع.
٥. المس Next Number (الرقم التالي).
٦. اكتب رقمًا باستخدام لوحة المفاتيح الرقمية. كرر هذه الخطوة لإدخال كافة أرقام الاتصال السريع.
٧. المس OK (موافق) لقبول الطلب السريع.

إضافة رقم إلى قائمة طلب سريع موجودة في سلسلة طابعات HP LaserJet M3025 MFP و M3027 MFP و M4345 MFP و M5025 MFP و M5035 MFP و M9040 MFP و M9050 MFP وسلسلة طابعات HP Color LaserJet CM4730 MFP و CM6040 MFP

١. في لوحة التحكم، المس رمز FAX (فاكس) لعرض شاشة Fax (الفاكس).
٢. المس Speed Dials (الاتصالات السريعة) لعرض الشاشة Speed Dial (الطلب السريع).
٣. المس رقم Speed Dial (الطلب السريع) الخاص بالقائمة المطلوب تحريرها.
٤. المس المربع Fax Numbers (أرقام الفاكس) لعرض لوحة المفاتيح.
٥. باستخدام لوحة المفاتيح، اكتب رقم الفاكس المطلوب إضافته إلى قائمة الاتصال السريع.

ملاحظة: يعود المؤشر إلى الوضع الافتراضي عند المسافة المفتوحة التالية تحت آخر رقم فاكس تم إدخاله في قائمة الاتصال السريع.

٦. المس OK (موافق) للعودة إلى الشاشة Speed Dials (الاتصالات السريعة).
٧. المس OK (موافق) للعودة إلى شاشة Fax (الفاكس).

تخصيص قوائم اتصال سريع لمفاتيح تعمل بلمسة واحدة

تتيح لك لوحة المفاتيح الرقمية التي تعمل بلمسة واحدة إرسال فاكس إلى قائمة اتصال سريع ببساطة من خلال لمس مفتاح يعمل بلمسة واحدة. لكن قبل استخدام المفاتيح التي تعمل بلمسة واحدة، يجب إنشاء قائمة اتصال سريعة وتخصيص اسم الاتصال السريع لمفتاح يعمل بلمسة واحدة.

تخصيص رقم طلب سريع لمفتاح يعمل بلمسة واحدة في HP LaserJet 4345mfp و 9040/9050mfp و HP Color LaserJet 4730mfp و 9500mfp

١. قم بإنشاء اتصال سريع. للحصول على مزيد من المعلومات، راجع [إنشاء قوائم الاتصال السريع وحذفها في صفحة ٧٨](#).
٢. المس **Configure** (تكوين) في شاشة الفاكس لفتح شاشة One-Touch Button Configuration (تكوين المفاتيح التي تعمل بلمسة واحدة).
٣. المس أي رقم (متاح) مطلوب تخصيصه للاتصال السريع.
٤. في **Speed Dial List** (قائمة الطلب السريع)، حدد خانة اختيار الطلب السريع المطلوب تخصيصها للمفتاح.
٥. المس **OK** (موافق).
٦. المس **OK** (موافق) لقبول الإعدادات.

مسح أو إعادة تخصيص قوائم طلب سريع لمفتاح يعمل بلمسة واحدة في HP LaserJet 4345mfp و 9040/9050mfp و HP Color LaserJet 4730mfp و 9500mfp

عند الرغبة في إزالة إحدى قوائم الاتصال السريع من أحد الأزرار التي تعمل بلمسة واحدة، قم بتنفيذ الخطوات التالية.

١. المس **Configure** (تكوين) على لوحة المفاتيح الرقمية التي تعمل بلمسة واحدة لفتح شاشة One-Touch Button Configuration (تكوين المفاتيح التي تعمل بلمسة واحدة).
٢. المس مفتاح الرقم الخاص باسم الاتصال السريع المطلوب إزالته.
٣. تظهر شاشة الزر مكون بالفعل. المس **Clear** (مسح) لإزالة اسم الطلب السريع من الزر الذي يعمل بلمسة واحدة أو المس **Reassign** (إعادة تخصيص) لتخصيص اسم طلب سريع مختلف للمفتاح أو المس **Cancel** (إلغاء الأمر) لعرض شاشة One-Touch Button Configuration (تكوين الأزرار التي تعمل بلمسة واحدة).
٤. المس **OK** (موافق) لقبول الإعدادات.

المكالمات الصوتية ومرات إعادة المحاولة

لا يتم تضمين المكالمات الصوتية في سجل Fax Activity (نشاط الفاكس)، كما أنها لا تعمل على إنشاء تقرير T.30. وتوفر الأقسام التالية معلومات حول مرات إعادة المحاولة لمهمة فاكس.

تقرير مكالمة الفاكس

في حالة نفاذ كل محاولات إرسال الفاكس، ستتم طباعة Fax Call Report (تقرير مكالمة الفاكس) لإرسال رسالة فاكس. ويعمل هذا التقرير على إظهار معرف سجل مهمة الفاكس. وتتم طباعة نتيجة المحاولة الأخيرة على Fax Call Report (تقرير مكالمة الفاكس).

لا تتم طباعة Fax Call Report (تقرير مكالمة الفاكس) للمكالمات الصوتية.

ملاحظة: يقوم Fax Call Report (تقرير مكالمة الفاكس) بإنشاء أرقام المهام للمحاولات النهائية. في حالة طباعة أحد هذه التقارير من القائمة يدويًا ولم تكن المكالمة الأخيرة هي المحاولة النهائية أو مكالمة صوتية، فسيكون رقم المهمة هو صفر.

سجل نشاط الفاكس

لا يتم تضمين Voice Calls (المكالمات الصوتية) في Fax Activity Log (سجل نشاط الفاكس) بشكل افتراضي. سوف يتم عرض المحاولة النهائية فقط في Fax Activity Log (سجل نشاط الفاكس).

تقرير T.30

لن تتسبب Voice Calls (المكالمات الصوتية) في طباعة تقرير T.30. سوف تتسبب كل مرات إعادة المحاولة في طباعة تقرير T.30.

الإعدادات الآمنة

هناك اثنان من الإعدادات، وهما إعادة توجيه الفاكسات وطباعة الفاكسات، يعّدان من الميزات الآمنة ويتطلبان إدخال رمز تعريف شخصي (PIN). عند الوصول إلى أي من الميزتين لأول مرة، تتم مطالبتك بإنشاء PIN. بعد إنشاء PIN، يتم استخدامه للوصول إلى كلا الميزتين. بمعنى، أنه لو تم إنشاء PIN أولاً من أجل الوصول إلى ميزة إعادة توجيه الفاكسات يستخدم أيضاً لطباعة الفاكسات، وبالعكس لو تم إنشاء PIN أولاً للوصول إلى ميزة طباعة الفاكسات، يجب استخدامه للوصول إلى إعادة توجيه الفاكسات. لا يمكن إنشاء سوى PIN واحد للوصول إلى الإعدادات الآمنة.

إذا تم تمكين تقرير مكالمة الفاكس مع تضمين صورة مصغرة، تتم طباعة تقرير مع تضمين صورة مصغرة للصفحة الأولى من الفاكس في حالة تمكين طباعة الفاكس أو إعادة توجيهه. إذا رغبت في الحصول على طباعة فاكس آمنة، قم بتعطيل طباعة صورة مصغرة على تقرير مكالمة الفاكس.

تغيير رمز التعريف الشخصي (PIN)

يوضح هذا الإجراء كيفية تغيير PIN الحالي.

△ **تنبيه:** احتفظ دائماً بالرمز PIN في مكان آمن. إذا فقدت الرمز PIN أو نسيت، يجب الاتصال بدعم الخدمة والصيانة لدى HP للحصول على مزيد من المعلومات حول إعادة تعيين PIN. لمزيد من المعلومات، راجع [رعاية عملاء HP في صفحة ١١٥](#).

تغيير PIN في HP LaserJet 4345mfp و HP Color LaserJet 4730mfp و 9040/9050mfp و HP 9500mfp

١. من لوحة التحكم، اضغط الزر **Menu (قائمة)** لفتح القائمة الرئيسية.
٢. المس **FAX (فاكس)** لفتح قائمة الفاكس.
٣. قم بالتمرير إلى **FAX RECEIVE (استلام فاكس)** والمس.
٤. قم بالتمرير إلى **FORWARD FAX (إعادة توجيه الفاكس)** أو **Fax Printing (طباعة الفاكسات)** والمس لفتح شاشة الإعدادات.
٥. المس **Change PIN (تغيير الرمز PIN)** لفتح شاشة PIN.
٦. باستخدام لوحة المفاتيح، اكتب الرمز PIN (يتكون من أربعة أرقام على الأقل)، ثم المس **OK (موافق)** لفتح الشاشة **Change PIN (تغيير الرمز PIN)**.
٧. اكتب رمز PIN جديد باستخدام لوحة المفاتيح، ثم اضغط **OK (موافق)**.
٨. أكد الرمز PIN بكتابته مرة أخرى، ثم المس **OK (موافق)** لحفظ PIN الجديد.

تغيير رمز PIN بسلسلة طابعات HP LaserJet M3025 MFP و M3027 MFP و M4345 MFP و M5025 MFP و M5035 MFP و M9040 MFP و M9050 MFP وسلسلة طابعات HP Color LaserJet CM4730 MFP و CM6040 MFP

١. في لوحة التحكم، المس رمز **Administration (إدارة)** لفتح القائمة **Administration (الإدارة)**.
٢. المس **Default Job Options (خيارات المهام الافتراضية)** لفتح القائمة **Default Job Options (خيارات المهام الافتراضية)**.
٣. المس **Default Fax Options (خيارات الفاكس الافتراضية)** لفتح القائمة **Default Fax Options (خيارات الفاكس الافتراضية)**.
٤. المس **Fax Receive (استلام الفاكس)** لعرض شاشة **Fax Receive (استلام الفاكس)**.
٥. المس **Fax Forwarding (إعادة توجيه الفاكسات)** لعرض شاشة PIN.
٦. باستخدام لوحة المفاتيح، اكتب الرمز PIN (يتكون من أربعة أرقام على الأقل)، ثم المس **OK (موافق)** لفتح شاشة إعادة توجيه الفاكس.
٧. المس **Change PIN (تغيير الرمز PIN)** لعرض شاشة PIN.
٨. باستخدام لوحة المفاتيح، اكتب الرمز PIN الجديد (يتكون من أربعة أرقام على الأقل)، ثم المس **OK (موافق)**.

٩. باستخدام لوحة المفاتيح، قم بتأكيد PIN الجديد ثم المس OK (موافق).

١٠. المس OK (موافق) مرة أخرى.

تعيين إعادة توجيه الفاكسات

قم باستخدام إعداد إعادة توجيه الفاكسات لإعادة توجيه كل الفاكسات المستلمة إلى رقم فاكس آخر. عند تمكين ميزة إعادة توجيه الفاكسات، يقوم جهاز MFP المستلم بطباعة الفاكس (في حالة تعطيل ميزة طباعة الفاكسات، يتم طباعة الفاكس عند تمكين ميزة الطباعة)، ويقوم أيضًا بإعادة توجيه الفاكس إلى رقم إعادة توجيه الفاكسات.

ملاحظة: إذا فشل إعادة توجيه الفاكس إلى رقم هاتف آخر، لن يحاول الجهاز إعادة توجيه الفاكس مرة أخرى. يتم إعادة توجيه كافة الفاكسات بدقة قياسية أو جيدة.

تعيين إعادة توجيه الفاكسات في HP LaserJet 4345mfp و HP Color LaserJet 4730mfp و 9040/9050mfp و 9500mfp

1. من لوحة التحكم، اضغط الزر **Menu** (قائمة) لفتح القائمة الرئيسية.
2. المس **FAX** (فاكس) لفتح قائمة الفاكس.
3. قم بالتمرير إلى **FAX RECEIVE** (استلام فاكس) والمس.
4. قم بالتمرير إلى **FORWARD FAX** (إعادة توجيه الفاكس) ثم المس لفتح شاشة PIN.
5. باستخدام لوحة المفاتيح، اكتب الرمز PIN (يتكون من أربعة أرقام على الأقل)، ثم المس **OK** (موافق). إذا كان لديك رمز PIN موجود، يتم فتح الشاشة **Forward to Number** (رقم إعادة التوجيه). إذا لم يكن قد تم إنشاء الرمز PIN، تتم مطالبتك بتأكيد رمز PIN الجديد بكتابته مرة أخرى، ثم اضغط **OK** (موافق).

ملاحظة: احتفظ دائمًا بالرمز PIN في مكان آمن. إذا فقدت الرمز PIN أو نسيت، يجب الاتصال بدعم الخدمة والصيانة لدى HP للحصول على مزيد من المعلومات حول إعادة تعيين PIN. لمزيد من المعلومات، راجع **رعاية عملاء HP في صفحة ١١٥**.

6. المس **Fax Forwarding** (إعادة توجيه الفاكسات) لفتح شاشة الإعداد **FAX FORWARDING** (إعادة توجيه الفاكس).
7. المس **Forward to Number** (رقم إعادة التوجيه) لتمكين لوحة المفاتيح.
8. اكتب رقم الهاتف المطلوب إعادة توجيه الفاكسات إليه، ثم المس **OK** (موافق) لتمكين ميزة إعادة توجيه الفاكسات.

ضبط إعادة توجيه رسائل الفاكس في سلسلة طابعات HP LaserJet M3025 MFP و M3027 MFP و M4345 MFP و M5025 MFP و M5035 و M9040 MFP و M9050 MFP وسلسلة طابعات HP Color LaserJet CM4730 MFP و CM6040 MFP

1. في لوحة التحكم، المس رمز **Administration** (إدارة) لفتح القائمة **Administration** (الإدارة).
2. المس **Default Job Options** (خيارات المهام الافتراضية) لفتح القائمة **Default Job Options** (خيارات المهام الافتراضية).
3. المس **Default Fax Options** (خيارات الفاكس الافتراضية) لفتح القائمة **Default Fax Options** (خيارات الفاكس الافتراضية).
4. المس **Fax Receive** (استلام الفاكس) لعرض شاشة **Fax Receive** (استلام الفاكس).
5. المس **Fax Forwarding** (إعادة توجيه الفاكسات) لعرض شاشة PIN.
6. باستخدام لوحة المفاتيح، اكتب الرمز PIN (يتكون من أربعة أرقام على الأقل)، ثم المس **OK** (موافق) لفتح شاشة إعادة توجيه الفاكس.
7. المس **Fax Forwarding** (إعادة توجيه الفاكسات).
8. المس **Custom** (مخصص) ثم المس **save** (حفظ) لعرض الشاشة **Set Fax Forwarding** (ضبط إعادة توجيه الفاكس).
9. المس **Forward to Number** (رقم إعادة التوجيه) لعرض الشاشة **Forward to Number** (رقم إعادة التوجيه).
10. المس مربع النص لإدخال الرقم المطلوب إعادة توجيه الفاكسات إليه ثم المس **OK** (موافق).

جدولة طباعة الفاكسات (قفل الذاكرة)

استخدم ميزة طباعة الفاكسات لتحديد وقت طباعة الفاكسات. هناك ثلاثة أوضاع للطباعة يمكن الاختيار من بينها. الاختيارات هي **Store all received faxes** (تخزين كافة الفاكسات المستلمة) أو **Print All Received Faxes** (طباعة كافة الفاكسات المستلمة) أو **Use Fax Printing Schedule** (استخدام جدول طباعة الفاكسات).

في حالة تحديد **Store all received faxes** (تخزين كافة الفاكسات المستلمة)، يتم تخزين كافة الفاكسات الواردة في الذاكرة ولا يتم طباعتها. ويمكن الوصول إلى مهمات الفاكس المخزنة في الذاكرة من خلال القائمة **MFP Retrieve Job** (استرداد مهمة في MFP). يمكنك باستخدام هذه القائمة طباعة مهمات الطباعة أو حذفها عندما تكون مخزنة في الذاكرة. لمزيد من المعلومات حول هذه الميزة، راجع شرح القائمة **Retrieve Job** (استرداد مهمة) في دليل مستخدم جهاز MFP.

ملاحظة: يتوفر الخيار **MFP Retrieve Job** (استرداد مهمة في MFP) فقط في HP LaserJet 4345mfp و HP Color LaserJet M4345 و M3027 MFP و HP LaserJet M3035 MFP و 9500mfp و 9040/9050mfp و 4730mfp و M5025 MFP و M5035 MFP و M9040 MFP و M9050 MFP و سلسلة طابعات HP Color LaserJet CM4730 MFP و CM6040 MFP، يمكن الوصول إلى رسائل الفاكس المخزنة التي تم استردادها بالدخول إلى القائمة **Fax Printing** (طباعة الفاكسات) وتغيير الوضع إلى **Print All Received Faxes** (طباعة كافة الفاكسات المستلمة).

في حالة تحديد **Print All Received Faxes** (طباعة كافة الفاكسات المستلمة)، تتم طباعة كافة الفاكسات الواردة. ويتم أيضًا طباعة أية فاكسات مخزنة حاليًا في الذاكرة.

في حالة تحديد **Use Fax Printing Schedule** (استخدام جدول طباعة الفاكسات)، لن تتم طباعة الفاكسات إلا تبعًا لجدول طباعة الفاكسات. يمكن ضبط جدول طباعة الفاكسات للتوقف على مدار يوم كامل (٢٤ ساعة) أو للتوقف لفترة محددة أثناء اليوم. لا يمكن ضبط سوى فترة توقف واحدة فقط، إلا أنه يمكن تطبيقها لأي عدد من الأيام. يتم إعداد فترة التوقف تحت القائمة **Fax Printing** (طباعة الفاكسات). لمزيد من المعلومات، راجع إنشاء جدول طباعة فاكسات في صفحة ٨٨.

ملاحظة: بعد انتهاء فترة التوقف، يتم تلقائيًا طباعة كافة الفاكسات التي تم استلامها وتخزينها أثناء فترة التوقف.

أسلوب طباعة الفاكس

لزيادة مستوى أمان الفاكس، تم تغيير كيفية عمل ميزة **Fax Printing** (طباعة الفاكس) مع إصدار أجهزة HP LaserJet M5035 MFP و M5025 MFP و M3035 MFP و M3027 MFP و M4345 MFP و M9040 MFP و M9050 MFP و HP Color LaserJet CM4730 MFP و CM6040 MFP Series. تكمن الاختلافات الرئيسية في طريقة معالجة كل من تقارير المكالمات وتقارير T.30 وقوائم التقارير وسطر حالة لوحة التحكم أو في طريقة عرضها. ويفترض الجدول التالي تمكين ميزة **Fax Printing** (طباعة الفاكس).

هل تقوم لوحة التحكم بإظهار رقم هاتف الفاكس الوارد؟	ماذا يحدث للقوائم الخاصة بتقارير الفاكسات وتقارير T.30؟	ماذا يحدث عندما تتم طباعة أحد الفاكسات المخزنة؟	عند استلام الفاكس، كيف تتم معالجة تقرير المكالمات/ تقرير T.30؟	إعداد القائمة الخاص بتقرير المكالمات و/أو تقرير T.30	
نعم	تظهر	تتم طباعة الفاكس	لا تتم الطباعة	Never (مطلقًا)	تشغيل MFP المتوارث (9040/50 و 9500 و 4730 و 4345) والفاكسات
نعم	تظهر	تتم طباعة الفاكس	لا تتم الطباعة	Every fax (كل الفاكسات)	أجهزة M5035، M5025، M3035، M3027، M4345، M9040، M9050، CM4730، CM6040
تختفي	تختفي	تتم طباعة الفاكس	لا تتم الطباعة	Never (مطلقًا)	
تختفي	تختفي	تتم طباعة الفاكس، تتم طباعة تقارير المكالمات	لا تتم طباعتها ويتم تخزينها مع الفاكس	Every fax (كل الفاكسات)	

تمكين/تعطيل جدول طباعة الفاكسات

ملاحظة: قبل تمكين أحد جداول طباعة الفاكسات، يجب إنشاء جدول. لمزيد من المعلومات، راجع إنشاء جدول طباعة فاكسات في صفحة ٨٨.

تمكين/تعطيل جدول طباعة الفاكسات في HP LaserJet 4345mfp و HP Color LaserJet 4730mfp و 9040/9050mfp و 9500mfp

1. من لوحة التحكم، اضغط الزر Menu (قائمة) لعرض القائمة الرئيسية.
2. المس FAX (فاكس) لعرض قائمة الفاكس.
3. قم بالتمرير إلى FAX RECEIVE (استلام فاكس) والمس.
4. قم بالتمرير إلى Fax Printing (طباعة الفاكسات) ثم المس لعرض قائمة PIN.
5. اكتب رمز PIN (يجب أن يتكون من أربعة أرقام على الأقل) ثم المس OK (موافق) لعرض القائمة Fax Printing (طباعة الفاكسات). إذا لم تكن قمت بإنشاء PIN من قبل، تتم مطالبتك بإنشائه.

ملاحظة: احتفظ دائمًا بالرمز PIN في مكان آمن. إذا فقدت الرمز PIN أو نسيته، يجب الاتصال بدعم الخدمة والصيانة لدى HP للحصول على مزيد من المعلومات حول إعادة تعيين PIN. لمزيد من المعلومات، راجع [رعاية عملاء HP في صفحة ١١٥](#).

6. المس Fax Printing Mode (وضع طباعة الفاكس).
7. تحديد وضع طباعة الفاكس:
 - المس Store all received faxes (تخزين كافة الفاكسات المستلمة) لتعطيل طباعة الفاكسات والقيام بتخزين كافة الفاكسات المستلمة في الذاكرة.
 - المس Print All Received Faxes (طباعة كافة الفاكسات المستلمة) للسماح بطباعة كافة الفاكسات المخزنة وطباعة كافة الفاكسات الأخرى بمجرد استلامها.
 - المس Create Fax Printing Schedule (إنشاء جدول طباعة الفاكسات) لاستخدام جدول طباعة الفاكسات من أجل تشغيل وإيقاف تشغيل طباعة الفاكسات تلقائيًا.
8. المس OK (موافق) للإنتهاء.

تمكين/تعطيل جدول طباعة الفاكسات في سلسلة طابعات HP LaserJet M3025 MFP و M3027 MFP و M4345 MFP و M5025 MFP و M5035 MFP و M9040 MFP و M9050 MFP وسلسلة طابعات HP Color LaserJet CM4730 MFP و CM6040 MFP

1. في لوحة التحكم، المس رمز Administration (إدارة) لفتح القائمة Administration (الإدارة).
2. قم بالتمرير إلى Time/Scheduling (الوقت/الجدولة) ثم المس لفتح شاشة Time/Scheduling (الوقت/الجدولة).
3. قم بالتمرير إلى Fax Printing (طباعة الفاكسات) ثم المس لعرض قائمة PIN.
4. المس مربع النص لعرض لوحة المفاتيح.
5. باستخدام لوحة المفاتيح، اكتب الرمز PIN (يتكون من أربعة أرقام على الأقل)، ثم المس OK (موافق) لفتح قائمة طباعة الفاكس. إذا لم تكن قمت بإنشاء PIN من قبل، تتم مطالبتك بإنشائه.

ملاحظة: احتفظ دائمًا بالرمز PIN في مكان آمن. إذا فقدت الرمز PIN أو نسيته، يجب الاتصال بدعم الخدمة والصيانة لدى HP للحصول على مزيد من المعلومات حول إعادة تعيين PIN. لمزيد من المعلومات، راجع [رعاية عملاء HP في صفحة ١١٥](#).

6. قم بالتمرير إلى Fax Printing Mode (وضع طباعة الفاكس) والمس.

٧. تحديد وضع طباعة الفاكس:

- قم بالتمرير إلى **Store all received faxes** (تخزين كافة الفاكسات المستلمة) والمسح لتعطيل طباعة الفاكسات والقيام بتخزين كافة الفاكسات المستلمة في الذاكرة.
 - قم بالتمرير إلى **Print All Received Faxes** (طباعة كافة الفاكسات المستلمة) والمسح للسماح بطباعة كافة الفاكسات المخزنة وطباعة كافة الفاكسات الأخرى بمجرد استلامها.
 - قم بالتمرير إلى **Use Fax Printing Schedule** (استخدام جدول طباعة الفاكسات) والمسح لاستخدام جدول طباعة الفاكسات من أجل تشغيل وإيقاف تشغيل طباعة الفاكسات تلقائيًا.
٨. قم بالتمرير إلى **Save** (حفظ) والمسح للإبقاء.

ملاحظة: تستخدم كل من الميزتين طباعة الفاكسات وإعادة توجيه الفاكسات نفس رمز PIN. إذا كنت قد أنشأت رمز PIN لميزة إعادة توجيه الفاكسات، قم باستخدام ذلك الرمز هنا.

إنشاء جدول طباعة فاكسات

إنشاء جدول طباعة فاكسات في HP LaserJet 4345mfp و HP Color LaserJet 4730mfp و 9040/9050mfp و 9500mfp

١. من لوحة التحكم، اضغط الزر **Menu** (قائمة) لعرض القائمة الرئيسية.
٢. المس **FAX** (فاكس) لعرض قائمة الفاكس.
٣. قم بالتمرير إلى **FAX RECEIVE** (استلام فاكس) والمسح.
٤. قم بالتمرير إلى **Fax Printing** (طباعة الفاكسات) ثم المسح لعرض قائمة PIN.
٥. اكتب الرمز PIN والمس **OK** (موافق) لعرض القائمة **Fax Printing** (طباعة الفاكسات). إذا لم تكن قمت بإنشاء PIN من قبل، تتم مطابقتك بإنشائه.
٦. المس **Create Fax Printing Schedule** (إنشاء جدول طباعة الفاكسات) لعرض إعدادات الجدول.
٧. المس **Print End Time** (وقت نهاية الطباعة) لضبط الوقت المجدول الذي لن يتم فيه طباعة الفاكسات (تبدأ فترة التوقف عندما يتم تخزين الفاكسات في الذاكرة)، حدد وقتًا، ثم المس **OK** (موافق).
٨. المس **Print Start Time** (وقت بداية الطباعة) لضبط الوقت المجدول الذي تبدأ فيه طباعة الفاكسات (تنتهي فترة التوقف عندما لا يتم تخزين الفاكسات في الذاكرة)، حدد وقتًا، ثم المس **OK** (موافق).
٩. المس **Schedule Days** (جدولة الأيام) لعرض قائمة بالأيام.
١٠. المس **STORE ALL FAXES** (تخزين كافة الفاكسات) للإيقاف على مدار اليوم (٢٤ ساعة).
١١. المس **OK** (موافق) للإبقاء.

إنشاء جدول طباعة الفاكسات في سلسلة طابعات HP LaserJet M3025 MFP و M3027 MFP و M4345 MFP و M5025 MFP و M5035 MFP و M9040 MFP و M9050 MFP وسلسلة طابعات HP Color LaserJet CM4730 MFP و CM6040 MFP

١. في لوحة التحكم، المس رمز **Administration** (إدارة) لفتح القائمة **Administration** (الإدارة).
٢. المس **Time/Scheduling** (الوقت/الجدولة) لعرض شاشة **Time/Scheduling** (الوقت/الجدولة).
٣. المس **Fax Printing** (طباعة الفاكسات) لعرض قائمة PIN.
٤. المس مربع النص لعرض لوحة المفاتيح.
٥. باستخدام لوحة المفاتيح، اكتب الرمز PIN (يتكون من أربعة أرقام على الأقل)، ثم المس **OK** (موافق) لفتح قائمة طباعة الفاكس. إذا لم تكن قمت بإنشاء PIN من قبل، تتم مطابقتك بإنشائه.

٦. المس Fax Printing Mode (وضع طباعة الفاكس)، ثم المس Use Fax Printing Schedule (استخدام جدول طباعة الفاكسات).

٧. المس Create Fax Printing Schedule (إنشاء جدول طباعة الفاكسات) لعرض إعدادات الجدول. لتحرير أوقات البدء/التوقف، حدد يومًا وحدد As Scheduled (تبعًا للجدول)، ثم المس Save (حفظ).

ملاحظة: تتيح لك القائمة التالية إمكانية تحرير وقت بدء الطباعة أو وقت إنهاء الطباعة. لتحرير كل من الوقتين، المس خلف بعد تحرير أحدهما للعودة إلى القائمة السابقة، ثم حدد الوقت الآخر.

٨. المس Print Start Time (وقت بداية الطباعة) لضبط الوقت المجدول الذي تبدأ فيه طباعة الفاكسات (تنتهي فترة التوقف عندما لا يتم تخزين الفاكسات في الذاكرة).

أ. المس مربع النص لعرض لوحة المفاتيح.

ب. اكتب قيمة للساعة، ثم المس OK (موافق).

ج. المس Save (حفظ) لحفظ إعدادات الساعة.

د. المس مربع النص لعرض لوحة المفاتيح.

هـ. اكتب قيمة (من ١ إلى ٥٩) للدقائق، ثم المس OK (موافق).

و. المس Save (حفظ) لحفظ إعدادات الدقائق.

ز. المس AM (صباحًا) أو PM (مساءً).

ح. تظهر مطالبة تطلب تطبيق التغييرات على كل الأيام المجدولة. المس Yes (نعم)، لتطبيق التغييرات على كل الأيام المجدولة أو المس No (لا) لتطبيق التغييرات على التاريخ المحدد المجدول حاليًا فقط.

ط. المس Save (حفظ).

٩. المس Print End Time (وقت نهاية الطباعة) لضبط الوقت المجدول الذي لن تتم فيه طباعة الفاكسات (تبدأ فترة التوقف عندما يتم تخزين الفاكسات في الذاكرة).

أ. المس مربع النص لعرض لوحة المفاتيح.

ب. اكتب قيمة للساعة، ثم المس OK (موافق).

ج. المس Save (حفظ) لحفظ إعدادات الساعة.

د. المس مربع النص لعرض لوحة المفاتيح.

هـ. اكتب قيمة (من ١ إلى ٥٩) للدقائق، ثم المس OK (موافق).

و. المس Save (حفظ) لحفظ إعدادات الدقائق.

ز. المس AM (صباحًا) أو PM (مساءً).

ح. تظهر مطالبة تطلب تطبيق التغييرات على كل الأيام المجدولة. المس Yes (نعم)، لتطبيق التغييرات على كل الأيام المجدولة أو المس No (لا) لتطبيق التغييرات على التاريخ المحدد المجدول حاليًا فقط.

ط. المس Save (حفظ).

استخدام الفاكس على شبكات VoIP

تحول تقنية VoIP إشارة التليفون التناظري إلى وحدات بت رقمية. حيث يتم تجميعها بعد ذلك في حزم تنتقل عبر الإنترنت. يتم تحويل الحزم إلى إشارات تناظرية مرة أخرى ونقلها إلى الوجهة أو على موضع قريب منها.

يتم نقل المعلومات على الإنترنت بطريقة رقمية بدلاً من الطريقة التناظرية. وعلى الرغم من ذلك، توجد قيود مختلفة عند نقل الفاكس قد تتطلب إعدادات فاكس مختلفة غير (Public Switched Telephone Network (PSTN) (شبكات تحويل الهواتف العامة) التناظرية. يعتمد الفاكس بدرجة كبيرة على التوقيت وقوة الإشارة، لذا نجد أن بيئة VoIP تؤثر على نقل رسائل الفاكس بصورة كبيرة.

تم اقتراح إجراء التغييرات التالية على إعدادات Analog Fax Accessory 300 عند اتصالها بخدمة VoIP:

- البدء باستخدام الفاكس الذي تم تعيينه في الوضع V.34 مع تشغيل (Error Correction Mode (ECM) (وضع تصحيح الأخطاء). يعالج بروتوكول V.34 أية تغييرات على النقل السريع المطلوب للتوافق مع شبكات VoIP.
- في حالة حدوث أية أخطاء بالوحدة التي تم تعيينها لـ V.34 أو إذا تمت المحاولة عدة مرات بهذه الوحدة، فقم بتشغيل V.34 وتعيين Maximum Baud Rate (الحد الأقصى لمعدل الباود) على القيمة 14400 بايت في الثانية.
- إذا استمرت الأخطاء ومرات إعادة المحاولة، فقم بتعيين أقل سرعة للفاكس نظرًا لأن بعض أنظمة VoIP لا تتمكن من معالجة الإشارات المرتبطة بالفاكس ذات السرعات العالية. تعيين Maximum Baud Rate (الحد الأقصى لمعدل الباود) على القيمة 9600 بايت في الثانية.
- إذا استمرت المشكلات، وسيكون هذا في حالات نادرة، قم بإيقاف تشغيل ECM (وضع تصحيح الأخطاء) في المنتج. قد تتناقص درجة جودة الصورة. تأكد من قبول جودة الصورة عند إيقاف تشغيل ECM (وضع تصحيح الأخطاء) قبل استخدام هذا الإعداد.
- إذا لم تؤدِّ التغييرات السابقة على الإعداد إلى تحسين إمكانية الاعتماد على فاكس VoIP، فاتصل بموفر VoIP للحصول على تعليمات.

٤ حل مشكلات الفاكس

استخدم المعلومات الواردة في هذا الفصل لحل مشكلات الفاكس الشائعة.

يجب إكمال المهام التالية قبل أن تتمكن من استخدام ملحق الفاكس:

● حدد موقعًا

● قم بتعيين التاريخ والوقت ورأس الفاكس

عند تركيب ملحق الفاكس للمرة الأولى، يجب أن يقوم مسئول النظام بإدخال الإعدادات يدويًا باستخدام القوائم أو معالج تكوين الفاكس عند التشغيل لأول مرة.

ملاحظة: يعد تعيين التاريخ والوقت ومعلومات رأس الفاكس الأخرى متطلبًا قانونيًا في الولايات المتحدة الأمريكية والعديد من الدول/المناطق الأخرى.

هل تم إعداد الفاكس بشكل صحيح؟

قم باستخدام قائمة الفحص التالية لمساعدتك في تحديد سبب أي من المشكلات المرتبطة بالفاكس التي قد تواجهك:

- هل تستخدم سلك الهاتف المرفق مع ملحق الفاكس؟ لقد تم اختبار ملحق الفاكس هذا باستخدام سلك الهاتف المرفق ليستوفي المواصفات القياسية RJ11. لا تقم باستبدال سلك الهاتف بآخر، إذ أن الفاكس التناظري يتطلب استخدام سلك هاتف تناظري أيضًا. كما يتطلب أيضًا توافر اتصال هاتفي تناظري.
- هل تم تركيب السلك الذي يربط بين الفاكس وخط الهاتف في المأخذ الخاص به في ملحق الفاكس؟ تأكد جيدًا من توصيل مقبس سلك الهاتف في المأخذ بإحكام. يجب الضغط على الموصل عند تركيبه داخل المأخذ حتى يصدر صوت "طقطقة".
- هل يعمل مقبس سلك الهاتف المثبت بالحائط بشكل صحيح؟ تأكد من وجود نغمة الاتصال من خلال توصيل الهاتف بمقبس الحائط. هل يمكنك سماع نغمة الاتصال، وهل يمكنك إجراء مكالمة هاتفية؟

ما نوع خط الهاتف الذي تستخدمه؟

- خط مخصص: رقم هاتف/فاكس قياسي مخصص لاستقبال وإرسال الفاكسات.

ملاحظة: يجب تخصيص خط الهاتف لاستخدام فاكس MFP فقط وعدم مشاركته مع أية أجهزة أخرى تستخدم خطوط الهاتف في تشغيلها. مثل أنظمة الإنذار التي تستخدم خطوط الهاتف لإعلام إحدى شركات المراقبة.

- نظام PBX: نظام هاتف بيئة أعمال. تستخدم الهواتف المنزلية القياسية وملحقات الفاكس إشارة هاتف تناظرية. ومن بين أنظمة PBX توجد بعضها رقمية وقد لا تتوافق بالتالي مع ملحق الفاكس. يجب الاتصال بخط هاتف تناظري قياسي للتمكن من إرسال واستقبال الفاكسات.

- نظام الخطوط البديلة: أحد ميزات نظام الهاتف التي تعمل على "تحويل" المكالمات الجديدة إلى خط الهاتف المتاح التالي عندما يكون خط الاستقبال الأول مشغولًا. حاول توصيل ملحق الفاكس على أول خطوط الهاتف التي يتم الاستقبال عليها. يقوم ملحق الفاكس بالرد على المكالمات بعد أن يقوم الهاتف بإصدار الرنين بعدد المرات التي تم تعيينها في الإعداد "عدد الرنات قبل الرد" في الهاتف.

ملاحظة: قد تؤدي ميزة التحويل إلى الخطوط البديلة إلى إحداث مشكلات في قدرة ملحق الفاكس على استقبال الفاكسات. ولا يوصى باستخدام ميزة التحويل إلى خطوط بديلة مع هذا المنتج.

هل تستخدم جهاز تنظيم للتيار؟

يمكن استخدام جهاز تنظيم التيار الكهربائي بين مقبس الحائط وملحق الفاكس لحماية ملحق الفاكس من التعرض لصدمة كهربائية أو ضغط عالي يمر عبر خطوط الهاتف. ولكن قد تتسبب مثل هذه الأجهزة في إحداث مشكلات في الاتصال عبر الفاكس وذلك من خلال خفض جودة إشارة الهاتف. إذا كنت تواجه مشكلات في إرسال أو استقبال الفاكسات وكنت تستخدم أحد هذه الأجهزة، قم بتوصيل ملحق الفاكس مباشرة إلى مقبس الحائط لتحديد ما إذا كان سبب المشكلة هو جهاز تنظيم التيار الكهربائي الذي تستخدمه أم لا.

هل تشترك في خدمة الرسائل الصوتية عبر شركة الهاتف التي تتعامل معها أو هل تستخدم جهاز الرد الآلي على المكالمات؟

إذا كان عدد الرنات قبل الرد التي تم تعيينها لخدمة الرسائل الصوتية أقل من عدد الرنات قبل الرد التي تم تعيينها لملحق الفاكس، تقوم خدمة الرسائل بالرد على المكالمات، ولا يستطيع ملحق الفاكس استقبال الفاكسات. إذا كان عدد الرنات قبل الرد التي تم تعيينها لملحق الفاكس أقل من عدد الرنات قبل الرد التي تم تعيينها لخدمة الرسائل الصوتية، يقوم ملحق الفاكس بالرد على المكالمات، ولا يتم تحويل أية مكالمات إلى خدمة الرسائل.

التحقق من حالة الفاكس

إذا بدا ملحق الفاكس التناظري وكأنه لا يعمل، قم بطباعة "صفحة ملحق الفاكس" للتحقق من حالته.

طباعة صفحة ملحق الفاكس على الطابعات HP LaserJet 4345mfp و HP Color LaserJet 4730mfp و 9040/9050mfp و 9500mfp

1. من لوحة التحكم، اضغط الزر Menu (قائمة) لفتح القائمة الرئيسية.
2. المس INFORMATION PAGE (صفحة المعلومات) لفتح قائمة المعلومات.
3. المس PRINT CONFIGURATION (طباعة التكوين) لطباعة صفحات التكوين.

طباعة صفحة ملحق الفاكس على الطابعات HP LaserJet M3025 MFP و M3027 MFP و M4345 MFP و M5025 MFP و M5035 MFP و M9040 MFP و M9050 MFP وسلسلة طابعات HP Color LaserJet CM4730 MFP و CM6040 MFP

1. في لوحة التحكم، المس رمز Administration (إدارة) لفتح القائمة Administration (الإدارة).
2. قم بالتمرير إلى Information (معلومات) والمس.
3. قم بالتمرير إلى Configuration/Status Pages (صفحات التكوين/الحالة) والمس.
4. قم بالتمرير إلى Configuration Page (صفحة التكوين) والمس لطباعة صفحات التكوين.

في Fax Accessory Page (صفحة ملحق الفاكس) من Information Page (صفحة المعلومات)، تحت العنوان HARDWARE INFORMATION (معلومات الأجهزة)، تحقق من MODEM STATUS (حالة المودم). يوضح الجدول التالي الحالات المختلفة والحلول الممكنة.

تم تركيب ملحق الفاكس التناظري وهو جاهز للعمل.	OPERATIONAL / ENABLED (جاهز للعمل/ممكن) ^١
تم تركيب ملحق الفاكس وهو جاهز للعمل، ومع ذلك، فقد تكون الأداة المساعدة HP Digital Sending قد قامت بتعطيل ميزة الفاكس في MFP أو قامت بتمكين الفاكس الموجود على شبكة الاتصال LAN. عندما يتم تمكين الفاكس المتصل بالشبكة LAN، يتم تعطيل ميزة الفاكس التناظري. لا يمكن تمكين أكثر من ميزة فاكس واحدة في نفس الوقت، فيتم تمكين إما فاكس LAN (شبكة الاتصال المحلية) أو الفاكس التناظري.	OPERATIONAL / DISABLED (جاهز للعمل / معطل) ^١
حدث فشل في البرنامج الثابت. يجب تحديث البرنامج الثابت، راجع تحديثات البرنامج الثابت في صفحة ١١١ .	NON-OPERATIONAL / ENABLED/DISABLED (غير جاهز للعمل / ممكن/معطل) ^١
فشل ملحق الفاكس، قم بإعادة تركيب سلك الفاكس وتحقق من عدم وجود ثنيات في سنون الموصل. لو استمرت الحالة DAMAGED (تالف)، قم باستبدال سلك ملحق الفاكس التناظري.	DAMAGED / ENABLED/DISABLED (تالف / ممكن/معطل) ^١

^١ تشير ENABLED (ممكن) إلى أن ملحق الفاكس التناظري ممكن، أي في وضع التشغيل؛ بينما تشير DISABLED (معطل) إلى أن الفاكس المتصل بالشبكة LAN ممكن (الفاكس التناظري في وضع إيقاف التشغيل).

ميزة الفاكس لا تعمل

قم باستخدام الجدول الموجود في هذا القسم لتحديد أعطال الفاكس وحلها.

تم تركيب ملحق الفاكس ولكن لا يظهر الرمز على الشاشة الرئيسية لجهاز MFP.

السبب	الحل
قامت الأداة المساعدة HP MFP Digital Sending Software Configuration بتعطيل ميزة الفاكس التناظري.	قم باستخدام الأداة المساعدة HP MFP Digital Sending Software Configuration لتمكين ميزة الفاكس التناظري.
الملحق لا يعمل بشكل صحيح.	تحقق من حالة ملحق الفاكس، راجع التحقق من حالة الفاكس في صفحة ٩٣ . إذا كانت الحالة
	NON-OPERATIONAL (غير جاهز للعمل)، قد يحتاج الأمر إلى تثبيت نسخة جديدة من إصدار البرنامج الثابت.
	إذا كانت الحالة DAMAGED (تالف) وكنت قد قمت حالاً بتوصيل السلك، حاول إعادة توصيل السلك في مكانه مرة أخرى وتأكد من عدم وجود ثنيات في سنون السلك.
	إذا كانت الحالة DAMAGED (تالف) وتأكدت من تركيب السلك بشكل صحيح، فقد يكون السلك في حاجة إلى تغيير.
عطل في لوحة المنسق.	يجب الاتصال بمندوب خدمة HP للحصول على الخدمة، راجع رعاية عملاء HP في صفحة ١١٥.

لا يقوم جهاز MFP بعرض قوائم الفاكس.

السبب	الحل
تم تمكين الفاكس المتصل بالشبكة LAN. يعتبر هذا أمرًا طبيعيًا. عندما يقوم برنامج HP Digital Sending Software بتمكين الفاكس المتصل بالشبكة LAN، يتم تعطيل الفاكس التناظري ولا يتم فتح قائمة الفاكس، والتي تستخدم مع الفاكس التناظري فقط.	

مشكلات الفاكس الشائعة

قم باستخدام الجدول الموجود في هذا القسم لحل مشكلات الفاكس.

المشكلة	السبب	الحل
فشل الفاكس في الإرسال.	تم تمكين JBIG بينما لا يحتوي جهاز الفاكس المتلقي على إمكانية JBIG.	قم بتعيين JBIG على off (إيقاف التشغيل).
تظهر رسالة الحالة "Out of Memory" (نفدت الذاكرة) على شريط رسائل الحالة.	المساحة التخزينية لجهاز MFP ممتلئة.	قم بحذف بعض الملفات من القرص، راجع دليل مستخدم MFP للحصول على المعلومات الخاصة بكيفية إدارة القرص.
جودة طباعة الصورة رديئة ويتم طباعتها كمرجع رمادي اللون.	إعداد الوضع Wrong Page Content (محتوى صفحة خاطئ).	حاول إعداد الوضع Page Content (محتويات الصفحة) على Graphics (رسومات) أو Text and Graphics (نصوص ورسومات)، راجع إرسال فاكس - إدخال رقم (أرقام) يدويًا في صفحة ٦٦ ، أو راجع الوضع Page Content (محتويات الصفحة) في دليل تشغيل جهاز MFP.
تم ضغط الزر Cancel (إلغاء) على لوحة مفاتيح جهاز MFP لإلغاء أحد إرسالات الفاكس ولكن الفاكس مازال يتم إرساله.	لا يُتاح استخدام الزر Cancel (إلغاء الأمر) إلا في بعض طُرُز mfp (4345، 9050، 9040)، عند عرض شاشة مهمة الفاكس. وأيضًا، قد يكون هناك تأخير لمدة تصل إلى ٣٠ ثانية قبل تطبيق أمر الإلغاء. في الطُرُز الحديثة من طابعات MFP (M3027 و M3025 و M5035 و M5025 و M4345 و M4345 و M5035 و M9050 و M9040 و M5035 و MFP و HP CM4730 و CM6040 و MFP)، يتم الإلغاء بعد تحديد أحد الاختيارات من قائمة الإلغاء (يتم عرضها بعد الضغط على الزر Stop (إيقاف) الأحمر) وبعد تأكيد الأمر بالضغط على OK (موافق).	قم بإلغاء إرسال الفاكسات من خلال قائمة الفاكس، راجع إلغاء فاكس في صفحة ٧٥ .
لا يظهر الزر Phone Book (دفتر الهاتف).	لم يتم تمكين الميزة Phone Book (دفتر الهاتف).	قم باستخدام الأداة المساعدة HP MFP Digital Sending Software Configuration لتمكين ميزة دفتر الهاتف.
تعدر تحديد موقع إعدادات الفاكس في برنامج HP Web Jetadmin.	توجد إعدادات الفاكس في HP Web Jetadmin تحت القائمة المنسدلة بصفحة حالة الجهاز.	حدد Digital Sending and Fax (إرسال رقمي وفاكس) من القائمة المنسدلة. لمزيد من المعلومات، راجع HP Web Jetadmin في صفحة ٤٠ .
يتم إضافة العنوان في رأس الصفحة عند تمكين خاصية التراكب.	يقوم الفاكس بإضافة رأس التراكب في الجزء العلوي من الصفحة عند تعيين خاصية التراكب، عند توجيه الفاكس.	يعتبر هذا أمرًا طبيعيًا.
وجود مجموعة مختلطة من الأسماء والأرقام في مربع المستلمين.	يعتبر ظهور كلا الأسماء والأرقام أمرًا طبيعيًا، وذلك يعتمد على المكان.	وهذا أمر طبيعي، ولا يتطلب أية إجراءات من طرفك.
يتم طباعة الفاكس المكون من صفحة واحدة في صفحتين.	يتم إضافة رأس الفاكس في الجزء العلوي من الفاكس، مما يدفع نص الفاكس إلى الانتقال إلى صفحة تالية.	إذا رغبت في طباعة الفاكس المكون من صفحة واحدة في صفحة واحدة فقط، قم بتعيين رأس التراكب على وضع التراكب.
تتوقف تغذية المستند إلى داخل الفاكس في منتصف عملية الإرسال.	ربما يكون هناك انحسار في وحدة التغذية التلقائية بالورق.	إذا كان هناك انحسار بالفعل، راجع دليل مستخدم MFP للحصول على الإرشادات الخاصة بإزالة الانحسار.
حجم الأصوات الصادرة من ملحق الفاكس مرتفعة جدًا أو منخفضة جدًا.	يجب ضبط إعداد حجم الصوت.	راجع ضبط صوت الرنين في صفحة ٦٠ للحصول على المعلومات الخاصة بتغيير إعدادات حجم الصوت.

مشكلات استقبال الفاكسات

استخدم الجدول الموجود بهذا القسم لحل المشكلات التي قد تحدث أثناء استلام الفاكسات.

لا يقوم ملحق الفاكس بالرد على مكالمات الفاكس الواردة (تعذر العثور على الفاكس).

السبب	الحل
ربما لم يتم تعيين عدد الرنات قبل الرد بشكل صحيح.	تحقق من إعداد عدد الرنات قبل الرد.
قد لا يكون سلك الهاتف متصلاً بشكل سليم، أو ربما كان سلك الهاتف لا يعمل.	تحقق من توصيل السلك. تحقق من استخدامك لسلك الهاتف المرفق مع ملحق الفاكس.
قد يكون خط الهاتف لا يعمل.	للتأكد من ذلك، قم بفصل ملحق الفاكس من مأخذ الهاتف، وقم بتوصيل جهاز الهاتف. وحاول إجراء مكالمة هاتفية للتأكد من أن خط الهاتف يعمل.
قد يكون هناك تداخل بين خدمة الرسائل الصوتية وقدرة ملحق الفاكس على الرد على المكالمات.	جرب أحد الحلول التالية: <ul style="list-style-type: none"> • قم بإلغاء خدمة الرسائل الصوتية. • خصص خط هاتف مخصص لاستلام مكالمات الفاكس. • قم بخفض "عدد الرنات قبل الرد" الخاصة بملحق الفاكس إلى عدد أقل من "عدد الرنات قبل الرد" الخاصة بخدمة البريد الصوتي.

يتم إرسال الفاكسات أو استلامها ببطء شديد جدًا.

السبب	الحل
ربما تحاول إرسال أو استلام أحد الفاكسات ذات المحتويات المعقدة، مثل أن يكون مليئًا بالرسومات.	فالفاكسات ذات المحتوى المعقد تستغرق وقتًا أكبر في الإرسال أو الاستقبال.
ربما يكون الفاكس المستلم يستخدم جهاز مودم ببطيء.	يقوم ملحق الفاكس بإرسال الفاكس بأقصى سرعة مودم يتمكن جهاز الفاكس المستلم من استخدامها.

يتم إرسال الفاكسات أو استلامها ببطء شديد جدًا (تابع).

السبب	الحل
الدقة التي تم إرسال الفاكس بها أو التي يتم استلامه بها عالية جدًا. بالطبع كلما ارتفعت دقة الإرسال أو الاستلام، أدى ذلك حتمًا إلى الحصول على جودة أعلى، غير أن الفاكس يحتاج إلى وقت أطول حتى يكتمل تحويله.	إذا كنت أنت مستلم الفاكس، اتصل بالمرسل واطلب منه خفض الدقة وإرسال الفاكس مرة أخرى. إذا كنت أنت المرسل، قم بخفض مستوى الدقة وتغيير إعداد الوضع Page Content (محتويات الصفحة) الموضح في إرسال فاكس - إدخال رقم (أرقام) يدويًا في صفحة ٦٦.
إذا كان اتصال خط الهاتف الذي لديك بطيئًا، يقوم ملحق الفاكس وجهاز الفاكس المستلم بخفض سرعة التحويل وضبطها لتجنب حدوث أخطاء.	قم بإلغاء الإرسال وأعد إرسال الفاكس. اطلب من شركة الهاتف التحقق من خط الهاتف.

لا يتم طباعة الفاكسات على جهاز MFP.

السبب	الحل
لا توجد وسائط في درج إدخال الوسائط.	قم بتحميل الوسائط. في حالة عدم وجود وسائط للطباعة في درج الإدخال، يتم تخزين الفاكسات التي يتم استلامها ويتم طباعتها بمجرد إعادة ملء درج الوسائط.
تم تعيين الميزة Schedule Printing of Faxes (جدولة طباعة الفاكسات).	في حالة تمكين الميزة Schedule Printing of Faxes (جدولة طباعة الفاكسات)، لا يتم طباعة الفاكسات حتى يتم تعطيلها. إذا رغبت في طباعة الفاكسات، راجع تمكين/تعطيل جدول طباعة الفاكسات في صفحة ٨٦ .

قد يكون مستوى الحبر منخفضًا في جهاز MFP أو قد يكون نفذ تمامًا.

يتوقف جهاز MFP عن الطباعة بمجرد انخفاض مستوى الحبر أو نفاذه. يتم تخزين أية فاكسات يتم استلامها في الذاكرة وتتم طباعتها بمجرد استبدال خرطوشة الحبر. للتعرف على المشكلات الأخرى للطباعة باستخدام MFP، راجع دليل مستخدم MFP.

قد تكون المكالمات الواردة مكالمة صوتية.

تظهر المكالمات الصوتية الواردة غالبًا في تقرير المكالمات على أنها **Communication Error (17) خطأ في الاتصال (١٧)** إذا أنها مكالمات صوتية وليست أخطاء في الفاكس، لا يجب اتخاذ أي إجراء. تأكد من أن هؤلاء الذين يتصلون بك لديهم رقم هاتف خاص بالمكالمات الصوتية يختلف عن خط الهاتف الذي يستخدمه الفاكس.

مشكلات إرسال الفاكسات

استخدم الجدول الموجود بهذا القسم لحل المشكلات التي قد تحدث أثناء إرسال الفاكسات.

المشكلة	السبب	الحل
يتم إنهاء إرسال الفاكسات أثناء عملية الإرسال.	قد يكون جهاز الفاكس الذي تقوم بإرسال الفاكس إليه معطلاً.	حاول الإرسال إلى جهاز فاكس مختلف.
قد يكون خط الهاتف لا يعمل.	للتأكد من ذلك، قم بفصل ملحق الفاكس من مأخذ الهاتف، و قم بتوصيل جهاز الهاتف. وحاول إجراء مكالمة هاتفية للتأكد من أن خط الهاتف يعمل.	
قد تكون جودة خط الهاتف الذي لديك رديئة أو قد يحتوي الخط على تشويش	جرب استخدام معدل باود أقل لتحسين جودة تحويل الفاكسات. راجع إعداد الحد الأقصى لمعدل الباود.	
يقوم ملحق الفاكس باستلام الفاكسات ولا يتمكن من إرسال الفاكسات.	إذا كان ملحق الفاكس يعمل على نظام PBX، ربما يكون نظام PBX يقوم بإصدار نغمة اتصال لا يتمكن ملحق الفاكس من استكشافها أو تتبعها.	قم بتعطيل إعداد الكشف عن نغمة الاتصال.
قد يكون اتصال الهاتف رديئاً.	حاول الإرسال في وقت لاحق.	
قد يكون جهاز الفاكس الذي تقوم بإرسال الفاكس إليه معطلاً.	حاول الإرسال إلى جهاز فاكس مختلف.	
قد يكون خط الهاتف لا يعمل.	للتأكد من ذلك، قم بفصل ملحق الفاكس من مأخذ الهاتف، و قم بتوصيل جهاز الهاتف. وحاول إجراء مكالمة هاتفية للتأكد من أن خط الهاتف يعمل.	
تستمر مكالمات الفاكس الصادرة في محاولة الاتصال.	يقوم ملحق الفاكس تلقائياً بإعادة الاتصال برقم الفاكس المرسل إليه في حالة تعيين الخيار Redial on Busy (إعادة الطلب عند الانشغال) على وضع التشغيل، أو في حالة إعداد Redial On No Answer (إعادة الطلب عند عدم الرد) على وضع التشغيل.	يعتبر هذا أمراً طبيعياً. إذا كنت لا ترغب في أن يقوم الفاكس بإعادة المحاولة، قم بتعيين الخيار Redial on Busy (إعادة الطلب عندما يكون مشغولاً) على الصفر وتعيين Redial On No Answer (إعادة الطلب عند عدم وجود إجابة) على الصفر.
لا تصل الفاكسات التي تقوم بإرسالها إلى جهاز الفاكس المستلم.	قد يكون جهاز الفاكس المستلم في وضع إيقاف التشغيل أو قد يكون معرضاً لحالة خطأ، كأن يكون قد نفذ من الورق.	قم بالاتصال بالشخص المستلم لتتأكد أن جهاز الفاكس يعمل وأنه جاهز لاستلام الفاكسات.
قد يكون هناك فاكس مخزن في الذاكرة لأنه في انتظار إعادة الاتصال برقم مشغول، أو أن هناك مجموعة من مهمات الفاكس أمامه تنتظر الإرسال.	إذا كانت هناك فاكسات في الذاكرة لأي من هذين السببين، يظهر إدخال يشير إلى المهمة في سجل الفاكس. قم بطباعة سجل نشاط الفاكس، وتأكد من العمود Result (نتيجة) للتعرف على المهمات ذات الوضع Pending (معلق) .	

رموز الخطأ

إذا حدثت مشكلة في الفاكس بحيث تتسبب في منع أو تعطيل إرسال فاكس أو تلقيه، يتم تكوين رمز الخطأ ليساعد على تحديد سبب المشكلة. يتم عرض رموز الخطأ في سجل نشاط الفاكس وتقرير مكالمات الفاكس و T.30 Protocol Trace (راجع إعدادات الخدمة في صفحة ١٠٩).
قم بطباعة أحد هذه التقارير الثلاثة للحصول على رمز الخطأ. ويمكنك الحصول على شرح تفصيلي كامل لرموز الخطأ والإجراء المناسب مع كل منها في <http://www.hp.com> من خلال البحث عن Q3701A أو HP LaserJet MFP Analog Fax Accessory 300.

رسائل أخطاء الفاكس

عند إرسال أو استلام فاكس تناظري في LaserJet MFP، سيتم عرض أية أخطاء تحدث أثناء عملية الفاكس على لوحة تحكم MFP وإدخالها في تقارير الفاكس. يمكن أن تحدث أخطاء الفاكس لأسباب عديدة وغالبًا ما يكون سبب هذه الأخطاء هو حدوث عمليات انقطاع أو ضوضاء أثناء الاتصال بالهاتف. يتم عرض أي خطأ يحدث أثناء عملية الفاكس بغض النظر عن المكان الذي حدث فيه بواسطة MFP.

في حالة انقطاع عملية الفاكس أو حدوث خطأ أثناء إرسال الفاكس أو استقباله، يتم تكوين وصف حالة/خطأ مكون من جزأين بواسطة النظام الفرعي للفاكس في MFP. تقوم أيضًا الفاكسات العادية أو الناجحة بتكوين رسائل تفيد بنجاح عملية الفاكس. تتكون معلومات الرسالة من وصف نصي ورمز رقمي (بعض الرسائل لا تحتوي على رموز رقمية). يتم فقط عرض جزء الرسالة النصي في لوحة تحكم جهاز MFP؛ ومع ذلك يتم إدراج كل من الرسالة النصية والرمز الرقمي في تقرير نشاط الفاكس وتقرير مكالمات الفاكس و Fax T.30 Trace (ويمكن طباعة هذه التقارير على حدة من لوحة تحكم جهاز MFP – ضمن قوائم **Administration (إدارة) < Information (معلومات) Troubleshooting (إدارة) < Administration (إدارة) < Troubleshooting (استكشاف الأخطاء وإصلاحها)**). يظهر الرمز الرقمي داخل أقواس بعد جزء الرسالة النصي في التقارير. على سبيل المثال، في حالة وقوع خطأ في الاتصال، تقوم لوحة التحكم بعرض **Fax Failed (فشل إرسال فاكس): (خطأ في الاتصال)**. وسوف يظهر نفس الخطأ داخل حقل النتائج في تقرير نشاط الفاكس في صورة **Communication Error (17) (خطأ في الاتصال (17))**. بالنسبة لهذا المثال، فإن الرمز الرقمي المتعلق بهذا الخطأ في الاتصال هو '17'.

يتم تكوين الرمز الرقمي بواسطة مودم الفاكس. عادة ما يشير الرمز الرقمي (0) إلى استجابة عادية للمودم. تعرض بعض الرسائل دائمًا الرمز الرقمي (0)، في حين يمكن أن تعرض بعض الرسائل الأخرى نطاقًا من الرموز الرقمية استنادًا إلى الظروف، وهناك قليل من الرسائل لا تحتوي على رمز رقمي. يشير عادة الرمز الرقمي (0) إلى خطأ غير مرتبط بمودم الفاكس، ولكنه وقع في جزء آخر من النظام الفرعي للفاكس. تقدم رموز الأخطاء غير الصفريّة تفاصيل إضافية حول الإجراء أو العملية الخاصة التي يقوم المودم بتنفيذها، وهي لا تشير بالضرورة إلى أن هناك مشكلة بالمودم.

في الجدول **رسائل إرسال الفاكس في صفحة 100** و**رسائل استلام الفاكس في صفحة 101**، يتم تقديم رسائل الفاكس التي تحتوي على أكثر الرموز الرقمية شيوعًا مع إجراء تصحيحي موصى به. يتم أيضًا تضمين العديد من الرسائل العادية أو التي تشير إلى حدث عادي داخل الجداول. على سبيل المثال، في حالة تعذر إرسال فاكس إلى رقم مشغول، يتم عرض رسالة **Fail Busy (فشل للاتصال)**. ليس هناك أي خطأ بالنظام الفرعي للفاكس؛ فالرسالة تشير إلى عدم اكتمال الفاكس نتيجة لرقم هاتف مشغول في طرف الاستلام. هناك معلومات إضافية متوفرة حول استكشاف الأخطاء وإصلاحها في دليل مستخدم HP MFP Analog Fax 300 (متوفر على <http://www.hp.com/go/mfpfaxaccessory300>).

تتطلب رسائل الأخطاء المستمرة التي تحتوي على رموز رقمية مختلفة عن الرموز المنصوص عليها هنا مساعدة من دعم العملاء. يمكن طباعة قائمة أكثر تفصيلاً بأخر مكالمات الفاكس قبل الاتصال بدعم العملاء للمساعدة في تحديد المشكلة. وتسمى قائمة الفاكس المفصلة Fax T.30 Trace ويمكن طباعتها لآخر فاكس، أو تعيينها للطباعة عند وقوع خطأ في الفاكس. لطباعة قائمة Fax T.30 Trace أو تكوينها، اضغط **Administration (إدارة) < Troubleshooting (استكشاف الأخطاء وإصلاحها)**، ثم **Fax T.30 Trace**. يمكنك عندئذ طباعة التقرير لآخر فاكس أو تكوينه عند طباعة T.30 trace.

رسائل إرسال الفاكس

جدول 4-1 رسائل إرسال الفاكس

الرسالة	رقم الخطأ	الوصف	الإجراء (الإجراءات)
Cancelled (تم الإلغاء)	0	تم إلغاء الفاكس بواسطة المستخدم من لوحة تحكم MFP.	بلا.
Success (تم الإرسال)	غير متوفر	تم إرسال الفاكس بنجاح.	بلا.
Fail Busy (فشل للاتصال)	0	جهاز الفاكس المستلم مشغول.	سوف يتم عزل الفاكس تلقائيًا (إذا تم تكوينه)، وإلا قم بمحاولة إعادة إرسال الفاكس في وقت لاحق.
No Answer (لا توجد إجابة)	0	لا يرد جهاز الفاكس المستلم على المكالمات.	يمكن أن يكون جهاز الفاكس المستلم مفصول أو تم إيقاف تشغيله؛ اتصل بالمستلم للتحقق من الجهاز. وحاول إعادة الإرسال.
Compression Error (خطأ في الضغط)	أي رقم	يمكن أن يكون الفاكس قد تلف أو لم يتم إرساله.	حاول إعادة إرسال الفاكس.

جدول ٤-١ رسائل إرسال الفاكس (يُتبع)

الرسالة	رقم الخطأ	الوصف	الإجراء (الإجراءات)
No Dial (لا يوجد طلب)	0	لم يتم اكتشاف نغمة طلب عند إرسال الفاكس.	تحقق من أن خط الهاتف نشط؛ وقم بتعيين إرسال الفاكس على "عدم" اكتشاف نغمة طلب.
Modem Fail (فشل المودم)	أي رقم	استجابة غير متوقعة أو سيئة من مودم الفاكس الداخلي في MFP.	حاول إعادة إرسال الفاكس؛ وفي حالة استمرار الخطأ، اتصل بالخدمة.
Communication Error (خطأ في الاتصال)	١٧ أو ٣٦	تم فقد الاتصال الهاتفي بين المرسل والمستقبل.	حاول إعادة إرسال الفاكس.
Communication Error (خطأ في الاتصال)	أي رقم بخلاف 17 أو 36	مشكلة عامة متعلقة بالاتصال تحدث عندما تتم مقاطعة عملية إرسال الفاكس أو عدم اكتمالها بالشكل المتوقع.	حاول إعادة إرسال الفاكس؛ وفي حالة استمرار الخطأ، اتصل بالخدمة.
Space Fail (فشل في المساحة)	0	تذرت قراءة ملف صورة الفاكس أو كتابته إلى القرص؛ يمكن أن يكون القرص الخاص بجهاز MFP تالفاً أو لا توجد أي مساحة متوفرة به.	حاول إعادة إرسال الفاكس؛ وفي حالة استمرار الخطأ، اتصل بالخدمة.
Page Fail (فشل في الصفحة)	0	عرض الصفحة غير متوافق، أو قد تكون الصفحة محتوية على العديد من السطور غير الصالحة.	حاول إعادة إرسال الفاكس؛ وفي حالة استمرار الخطأ، اتصل بالخدمة.
Memory Error (خطأ في الذاكرة)	0	نفدت ذاكرة RAM في MFP.	في حالة استمرار الخطأ، قد تحتاج إلى إضافة RAM إلى MFP.
Job Fail (فشل في المهمة)	أي رقم	فشل الفاكس؛ مهمة الفاكس لم تكتمل.	حاول إعادة إرسال الفاكس؛ وفي حالة استمرار الخطأ، اتصل بالخدمة.
Power Failure (فشل في التشغيل)	0	حدث انقطاع للتيار الكهربائي عن جهاز MFP أثناء إرسال الفاكس.	حاول إعادة إرسال الفاكس.
No Fax Detected (لم يتم اكتشاف الفاكس)	١٧ أو ٣٦	لم يتم العثور على جهاز فاكس في طرف الاستلام.	قم بالتحقق من رقم الفاكس واطلب من المستلم التحقق من أن جهاز الفاكس قيد التشغيل وموصل؛ بعد ذلك حاول إعادة إرسال الفاكس.

رسائل استلام الفاكس

جدول ٤-٢ رسائل استلام الفاكس

الرسالة	رقم الخطأ	الوصف	الإجراء (الإجراءات)
Success (تم الإرسال)	غير متوفر	تم استلام الفاكس بنجاح.	بلا.
Blocked (محظورة)	غير متوفر	تم حظر استلام الفاكس بواسطة جهاز الفاكس المستلم من خلال استخدام ميزة الأرقام المحظورة.	بلا.
Modem Fail (فشل المودم)	أي رقم	استجابة غير متوقعة أو غير صالحة من المودم الداخلي إلى MFP - على سبيل المثال محاولة إرسال فاكس في نفس وقت وصول فاكس آخر.	قم بإعادة إرسال الفاكس؛ وفي حالة استمرار الخطأ، قم بالاتصال بالخدمة.
Communication Error (خطأ في الاتصال)	17, 36	تم فقد الاتصال الهاتفي أو انقطاعه بين المرسل/المستقبل.	اطلب من المرسل أن يقوم بإعادة إرسال الفاكس (في حالة عدم قيام الجهاز المرسل بإعادة المحاولة تلقائيًا).
Communication Error (خطأ في الاتصال)	أي رقم بخلاف 17 أو 36	مشكلة عامة متعلقة بالاتصال تحدث عندما تتم مقاطعة عملية إرسال الفاكس أو عدم اكتمالها بالشكل المتوقع.	قم بإعادة إرسال الفاكس؛ وفي حالة استمرار الخطأ، قم بالاتصال بالخدمة.

الرسالة	رقم الخطأ	الوصف	الإجراء (الإجراءات)
Space Fail (فشل في المساحة)	0	تعذرت قراءة ملف الصورة أو كتابته إلى القرص؛ من الممكن أن يكون قرص MFP تالفاً أو لا توجد مساحة متوفرة على القرص.	قم بإعادة إرسال الفاكس؛ وفي حالة استمرار الخطأ، قم بالاتصال بالخدمة.
Page Fail (فشل في الصفحة)	0	عرض الصفحة غير متوافق أو قد تكون الصفحة محتوية على العديد من السطور غير الصالحة.	قم بإعادة إرسال الفاكس؛ وفي حالة استمرار الخطأ، قم بالاتصال بالخدمة.
Memory Error (خطأ في الذاكرة)	0	نفدت ذاكرة RAM في MFP.	في حالة استمرار الخطأ، قد تحتاج إلى إضافة ذاكرة RAM إضافية إلى MFP.
Compression Error (خطأ في الضغط)	0	الفاكس تالف - لا يمكن فك تشفير ملف الصورة المستلمة.	قم بإعادة إرسال الفاكس؛ وتمكين ECM (وضع تصحيح الأخطاء) إذا لم يكن قد تم تمكينه بالفعل.
Print Fail (فشل طباعة)	0	الفاكس تالف - لا يمكن فك تشفير ملف الصورة المستلمة.	قم بإعادة إرسال الفاكس؛ وتمكين ECM (وضع تصحيح الأخطاء) إذا لم يكن قد تم تمكينه بالفعل.
Poll Invalid (استقصاء غير صالح)	0	تحاول ميزة الاستقصاء الخاصة بالفاكس استعادة فاكس من جهاز آخر لكن لم يتم العثور على أية فاكسات متوفرة.	قم بالاتصال بمسؤول جهاز الفاكس للاستقصاء والتحقق من تواجد الفاكس، ثم قم بإعادة المحاولة.
Job Fail (فشل في المهمة)	أي رقم	فشل الفاكس؛ يتضمن هذا كافة عمليات الفشل غير المحددة.	قم بإعادة إرسال الفاكس؛ وفي حالة استمرار الخطأ، قم بالاتصال بالخدمة.
Power Failure (فشل في التشغيل)	0	حدث انقطاع للتيار الكهربائي أثناء استلام الفاكس.	اطلب من المرسل أن يقوم بإعادة إرسال الفاكس.
No Fax Detected (لم يتم اكتشاف الفاكس)	36, 17	تم إجراء مكالمة صوتية لجهاز الفاكس.	بلا

سجلات الفاكس وتقاريره

طباعة تقرير مكالمة الفاكس (مع تضمين صورة مصغرة)

تقرير مكالمة الفاكس هو عبارة عن تقرير مختصر يوضح حالة آخر الفاكسات التي تم إرسالها أو استلامها. إذا رغبت في تضمين صورة مصغرة من الفاكس (نسبة تصغير ٦٢% من الصفحة الأولى) يتم طباعتها على التقرير، حدد الإعداد (Thumbnail on Report) صورة مصغرة على التقرير).

طباعة تقرير مكالمة الفاكس (مع تضمين صورة مصغرة) في HP LaserJet 4345mfp و HP Color LaserJet 9040/9050mfp و 9500mfp و 4730mfp

١. من لوحة التحكم، اضغط الزر Menu (قائمة) لفتح القائمة الرئيسية.
٢. المس FAX (فاكس) لفتح قائمة الفاكس.
٣. قم بالتمرير إلى REPORTS (تقارير) والمسه لفتح قائمة التقارير.
٤. المس FAX CALL REPORT (تقرير مكالمة الفاكس).
٥. إذا أردت تضمين صورة مصغرة من الصفحة الأولى للفاكس، المس THUMBNAIL ON REPORT (صورة مصغرة على التقرير) ، ثم أكمل أحد الإجراءات التالية:
 - المس Yes (نعم) لتضمين صورة مصغرة من الصفحة الأولى.
 - المس No (لا) لتعطيل طباعة صورة مصغرة من الفاكس على التقرير.
٦. المس PRINT FAX CALL REPORT (طباعة تقرير مكالمة الفاكس) لطباعة تقرير بأخر فاكس تم إرساله.

طباعة صفحة تقرير مكالمة الفاكس (مع تضمين صورة مصغرة) على الطابعات HP LaserJet M3025 MFP و M3027 MFP و M4345 MFP و M5025 MFP و M5035 MFP و M9040 MFP و M9050 MFP وسلسلة طابعات HP Color LaserJet CM4730 MFP و CM6040 MFP

١. في لوحة التحكم، المس رمز Administration (إدارة) لفتح قائمة Administration (الإدارة).
 ٢. المس Information (معلومات) لعرض قائمة المعلومات.
 ٣. المس Fax Reports (تقارير الفاكس) لعرض القائمة Fax Reports (تقارير الفاكس).
 ٤. المس Fax Call Report (تقرير مكالمة الفاكس) لعرض الشاشة Fax Call Report (تقرير مكالمة الفاكس).
 ٥. إذا رغبت في تضمين صورة مصغرة من الصفحة الأولى للفاكس، المس THUMBNAIL ON REPORT (صورة مصغرة على التقرير)، ثم:
 - المس Yes (نعم) لتضمين صورة مصغرة من الصفحة الأولى.
 - المس No (لا) لتعطيل طباعة صورة مصغرة من الفاكس على التقرير.
 ٦. المس Fax Call Report (تقرير مكالمة الفاكس) لطباعة تقرير مكالمة الفاكس.
 ٧. المس Auto Print (طباعة تلقائية) لتحديد الوقت الذي تقوم فيه الطابعة بطباعة Fax Call Report (تقرير مكالمة الفاكس).
 - المس Never auto print (بدون طباعة تلقائية مطلقاً) لمنع طباعة تقرير مكالمة الفاكس نهائياً.
- ملاحظة:** في حالة تحديد Never auto print (بدون طباعة تلقائية مطلقاً)، لن تتمكن من الحصول على أية تقارير مطبوعة بخلاف رسالة شريط الحالة في الشاشة التي تعمل باللمس، المخصصة للإعلام عن فشل إرسال الفاكس، ما لم تقوم بطباعة سجل نشاط الفاكس.

- المس Print after any fax job (الطباعة بعد أية مهمة فاكس) لطباعة Fax Call Report (تقرير مكالمة الفاكس) بعد عملية إرسال أو استلام أحد الفاكسات.

- المس Print after any send jobs (الطباعة بعد مهمات إرسال الفاكس) لطباعة Fax Call Report (تقرير مكالمة الفاكس) بعد إرسال أحد الفاكسات.
- المس Print after any fax error (الطباعة بعد أي خطأ فاكس) (افتراضي) لطباعة Fax Call Report (تقرير مكالمة الفاكس) بعد أن يكتشف الجهاز وجود خطأ في أحد الفاكسات.
- المس Print after receive errors only (الطباعة بعد أخطاء الاستلام فقط) لطباعة Fax Call Report (تقرير مكالمة الفاكس) بعد أن يكتشف الجهاز وجود خطأ في استلام أحد الفاكسات.

جدولة طباعة تقرير مكالمة الفاكس

استخدم الإعداد When To Print Report (وقت طباعة التقرير) لتحديد الحالات التي ترغب في طباعة تقرير مكالمة الفاكس فيها.

جدولة طباعة تقرير مكالمة الفاكس في HP LaserJet 4345mfp و HP Color LaserJet 4730mfp و 9040/9050mfp و 9500mfp

١. من لوحة التحكم، اضغط الزر Menu (قائمة) لفتح القائمة الرئيسية.
٢. المس FAX (فاكس) لفتح قائمة الفاكس.
٣. قم بالتمرير إلى REPORTS (تقارير) والمس لفتح قائمة التقارير.
٤. المس FAX CALL REPORT (تقرير مكالمة الفاكس).
٥. لتمكين أو تعطيل تضمين صورة مصغرة من الصفحة الأولى للفاكس، المس THUMBNAIL ON REPORT (صورة مصغرة على التقرير)، ثم قم بتنفيذ أحد الإجراءات التالية:
 - المس Yes (نعم) لتضمين صورة مصغرة من تقرير الصفحة الأولى.
 - المس No (لا) لتعطيل طباعة صورة مصغرة من الفاكس على التقرير.
٦. المس WHEN TO PRINT REPORT (وقت طباعة التقرير) لتحديد الوقت الذي ترغب في طباعة هذا التقرير فيه، ثم حدد الخيارات التالية:
 - Every fax error (كل خطأ فاكس)
 - Send fax error (خطأ إرسال الفاكسات)
 - Receive fax error (خطأ استلام الفاكسات)
 - Every fax (كل الفاكسات)
 - Send fax only (إرسال الفاكسات فقط)
 - Never (مطلقاً) (الإعداد الافتراضي)

تحديد موعد لطباعة تقرير مكالمة الفاكس بسلسلة طابعات HP LaserJet M3025 MFP و M4345 MFP و M5025 MFP و M5035 MFP و M9040 MFP و M9050 MFP وسلسلة طابعات HP Color LaserJet CM4730 MFP و CM6040 MFP

١. في لوحة التحكم، المس رمز Administration (إدارة) لفتح القائمة Administration (الإدارة).

٢. المس Information (معلومات) ثم Fax Reports (تقارير الفاكس).

٣. المس Fax Call Report (تقرير مكالمة الفاكس) ثم To Print Report (طباعة التقرير).

• المس Never auto print (بدون طباعة تلقائية مطلقاً) لعدم طباعة Fax Call Report (تقرير مكالمة الفاكس) مطلقاً.

ملاحظة: في حالة تحديد Never auto print (بدون طباعة تلقائية مطلقاً)، لن تتمكن من الحصول على أية تقارير مطبوعة بخلاف رسالة شريط الحالة في الشاشة التي تعمل باللمس، المخصصة للإعلام بفشل إرسال الفاكس، ما لم تقوم بطباعة سجل نشاط الفاكس.

• المس After any fax job (بعد كل مهمة فاكس) لطباعة Fax Call Report (تقرير مكالمة الفاكس) بعد إرسال أو استلام أحد الفاكسات.

• المس After fax send jobs (بعد مهمات إرسال الفاكس) لطباعة Fax Call Report (تقرير مكالمة الفاكس) بعد إرسال أحد الفاكسات.

• المس After any fax error (بعد أي خطأ فاكس) (افتراضي) لطباعة Fax Call Report (تقرير مكالمة الفاكس) بعد أن يكتشف الجهاز وجود خطأ في أحد الفاكسات.

• المس After send errors only (بعد أخطاء الإرسال فقط) لطباعة Fax Call Report (تقرير مكالمة الفاكس) بعد أن يكتشف الجهاز وجود خطأ في إرسال أحد الفاكسات.

• المس After receive errors only (بعد أخطاء الاستلام فقط) لطباعة Fax Call Report (تقرير مكالمة الفاكس) بعد أن يكتشف الجهاز وجود خطأ في استلام أحد الفاكسات.

ملاحظة: في حالة تحديد Never (مطلقاً)، لن تتمكن من الحصول على أية تقارير مطبوعة بخلاف رسالة شريط الحالة في الشاشة التي تعمل باللمس، الذي يقول بأنه قد فشل تحويل الفاكس، حتى تقوم بطباعة سجل نشاط الفاكس.

طباعة سجل نشاط الفاكس

• التاريخ والوقت الخاصين بكل الفاكسات المستلمة أو المرسله أو التي فشل إرسالها

• التعريف والهوية (رقم الهاتف، إذا كان متوفراً)

• المدة (وقت الإرسال)

• عدد الصفحات

• النتيجة (تم الإرسال بنجاح أو قيد التسليم أو فشل الإرسال مع تضمين نوع ورمز الخطأ)

تقوم قاعدة البيانات بتخزين آخر ٥٠٠ إدخال فاكس (يتم حذف الفاكسات الأقدم من ذلك من السجل). تُعتبر إدخالات الفاكس في قاعدة البيانات أي جلسة فاكس على أنها إدخال منفصل. على سبيل المثال، قد تكون جلسة الفاكس إما فاكس مرسل أو فاكس مستلم أو ترقية البرنامج الثابت. تبعاً لنوع النشاط، قد يشتمل التقرير على عدد إدخالات أقل من ٥٠٠ إدخال (إلا إذا قمت بإرسال ٥٠٠ فاكس بدون استلام أية فاكسات أو تكملة أية أنشطة أخرى).

إذا كنت ترغب في استخدام السجل بهدف الاحتفاظ بالسجلات، يجب أن تقوم بطباعة السجل بشكل دوري (على الأقل كل ٥٠٠ فاكس) ثم قم بمسحه.

لطباعة سجل نشاط الفاكس، قم بإكمال الخطوات التالية.

طباعة سجل نشاط الفاكس في HP LaserJet 4345mfp و 9040/9050mfp و HP Color LaserJet 4730mfp و 9500mfp

١. من لوحة التحكم، اضغط الزر Menu (قائمة) لفتح القائمة الرئيسية.

٢. المس FAX (فاكس) لفتح قائمة الفاكس.

٣. قم بالتمرير إلى REPORTS (تقارير) والمسح لفتح قائمة التقارير.

٤. المسح PRINT FAX ACTIVITY LOG (طباعة سجل نشاط الفاكس) لطباعة سجل النشاط.

طباعة سجل نشاط الفاكس على الطابعات HP LaserJet M3025 MFP و M4345 MFP و M5025 MFP و M5035 MFP و M9040 MFP و M9050 MFP وسلسلة طابعات HP Color LaserJet CM4730 MFP و CM6040 MFP

١. في لوحة التحكم، المسح رمز Administration (إدارة) لفتح القائمة Administration (الإدارة).

٢. قم بالتمرير إلى Information (معلومات) والمسح.

٣. قم بالتمرير إلى Fax Reports (تقارير الفاكس) والمسح ثم Fax Activity Log (سجل نشاط الفاكس) والمسح. (يتم طباعة التقرير)

طباعة تقرير رمز المطالبة المالية

تقرير رمز المطالبة المالية هو عبارة عن قائمة بأخر ٥٠٠ فاكس تم إرسالها بنجاح مرتبة حسب رمز المطالبة المالية. يحتوي التقرير على المعلومات التالية.

• رقم رمز المطالبة المالية

• التاريخ والوقت لكل الفاكسات التي تم إرسالها بنجاح

• رقم التعريف

• المدة (وقت الإرسال)

• عدد الصفحات التي تم إرسالها

• النتيجة (النجاح)

تقوم قاعدة البيانات بتخزين آخر ٥٠٠ فاكس (يتم حذف الفاكسات الأقدم من ذلك من قاعدة البيانات). إذا كنت ترغب في استخدام التقرير بهدف الاحتفاظ بالسجلات، يجب طباعة التقرير بشكل دوري (كل ٥٠٠ فاكس على الأقل) ثم قم بمسحه.

طباعة تقرير كود الفوترة على الطابعات HP LaserJet 4345mfp و HP Color LaserJet 4730mfp و 9040/9050mfp و 9500mfp

١. من لوحة التحكم، اضغط الزر Menu (قائمة) لفتح القائمة الرئيسية.

٢. المسح FAX (فاكس) لفتح قائمة الفاكس.

٣. قم بالتمرير إلى REPORTS (تقارير) والمسح لفتح قائمة التقارير.

٤. المسح PRINT BILLING CODES REPORT (طباعة تقرير رموز المطالبة المالية) لطباعة التقرير.

طباعة تقرير كود الفوترة على الطابعات HP LaserJet M3025 MFP و M4345 MFP و M5025 MFP و M5035 MFP و M9040 MFP و M9050 MFP وسلسلة طابعات HP Color LaserJet CM4730 MFP و CM6040 MFP

١. في لوحة التحكم، المسح رمز Administration (إدارة) لفتح القائمة Administration (الإدارة).

٢. قم بالتمرير إلى Information (معلومات) والمسح.

٣. قم بالتمرير إلى Fax Reports (تقارير الفاكس) والمسح.

٤. قم بالتمرير إلى Billing Codes Report (تقرير رموز المطالبة المالية) والمسح.

٥. المسح Print (طباعة) لطباعة التقرير.

مسح سجل نشاط الفاكس وتقرير رمز المطالبة المالية

يستخدم كل من سجل النشاط ورمز المطالبة المالية نفس قاعدة البيانات. ويؤدي هذا الإعداد إلى مسح قاعدة البيانات وبالتالي مسح البيانات الموجودة في كل من سجل النشاط وتقرير المطالبة المالية.

لمسح قاعدة بيانات الفاكس، قم بإكمال الخطوات التالية.

مسح سجل نشاط الفاكس وتقرير رمز المطالبة المالية في HP LaserJet 4345mfp و HP Color LaserJet 9040/9050mfp و 9500mfp و 4730mfp

١. من لوحة التحكم، اضغط الزر Menu (قائمة) لفتح القائمة الرئيسية.
٢. المس FAX (فاكس) لفتح قائمة الفاكس.
٣. قم بالتمرير إلى FAX FUNCTIONS (وظائف الفاكس) والمس لفتح قائمة الوظائف.
٤. المس CLEAR ACTIVITY LOG (مسح سجل النشاط).
٥. المس Yes (نعم) لمسح كافة الإدخالات، أو المس No (لا) للإبقاء والاحتفاظ بالإدخالات.

مسح سجل نشاط الفاكس وتقرير كود الفوترة على الطابعات HP LaserJet M3025 MFP و M3027 MFP و M4345 MFP و M5025 MFP و M5035 MFP و M9040 MFP و M9050 MFP وسلسلة طابعات HP Color LaserJet CM4730 MFP و CM6040 MFP

١. في لوحة التحكم، المس رمز Administration (إدارة) لفتح قائمة FAX (الفاكس).
٢. قم بالتمرير إلى Resets (استعادة الافتراضيات) والمس لفتح القائمة.
٣. قم بالتمرير إلى Clear Fax Activity Log (مسح سجل نشاط الفاكس) والمس.
٤. المس Yes (نعم) لمسح كافة الإدخالات، أو المس No (لا) للإبقاء والاحتفاظ بالإدخالات.

طباعة تقرير قائمة أرقام الفاكس المحظورة

طباعة تقرير قائمة أرقام الفاكس المحظورة في HP LaserJet 4345mfp و HP Color LaserJet 4730mfp و 9500mfp

١. من لوحة التحكم، اضغط الزر Menu (قائمة) لفتح القائمة الرئيسية.
٢. المس FAX (فاكس) لفتح قائمة الفاكس.
٣. قم بالتمرير إلى REPORTS (تقارير) والمس لفتح قائمة التقارير.
٤. المس PRINT BLOCKED FAX LIST (طباعة قائمة أرقام الفاكس المحظورة) لطباعة التقرير.

طباعة تقرير قائمة أرقام الفاكس المحظورة على الطابعات HP LaserJet M3025 MFP و M3027 MFP و M4345 MFP و M5025 MFP و M5035 MFP و M9040 MFP و M9050 MFP وسلسلة طابعات HP Color LaserJet CM4730 MFP و CM6040 MFP

١. في لوحة التحكم، المس رمز Administration (إدارة) لفتح القائمة Administration (الإدارة).
٢. قم بالتمرير إلى Information (معلومات) والمس.
٣. قم بالتمرير إلى Fax Reports (تقارير الفاكس) والمس.
٤. المس Blocked Fax List (قائمة أرقام الفاكس المحظورة) لطباعة التقرير.

طباعة تقرير قائمة الاتصال السريع

يحتوي تقرير قائمة الاتصال السريع على أرقام فاكس تم تخصيصها لأسماء اتصال سريع.

طباعة تقرير قائمة الاتصال السريع على الطابعات HP LaserJet 4345mfp و HP Color LaserJet 4730mfp و 9500mfp، قم بما يلي:

١. من لوحة التحكم، اضغط الزر Menu (قائمة) لفتح القائمة الرئيسية.
٢. المس FAX (فاكس) لفتح قائمة الفاكس.

٣. قم بالتمرير إلى REPORTS (تقارير) والمسّه.

٤. قم بالتمرير إلى PRINT SPEED DIAL LIST (طباعة قائمة الطلب السريع) والمسّه لطباعة التقرير.

طباعة تقرير قائمة الاتصال السريع على الطابعات HP LaserJet M3025 MFP و M3027 MFP و M4345 MFP و M5025 MFP و M5035 MFP و M9040 MFP و M9050 MFP وسلسلة طابعات HP Color LaserJet CM4730 MFP و CM6040 MFP

١. في لوحة التحكم، المس رمز Administration (إدارة) لفتح القائمة Administration (الإدارة).

٢. قم بالتمرير إلى Information (معلومات) والمسّه.

٣. قم بالتمرير إلى Fax Reports (تقارير الفاكس) والمسّه.

٤. المس Speed Dial List (قائمة الطلب السريع) لطباعة التقرير.

إعدادات الخدمة

تساعد الاختيارات التالية على استكشاف الأخطاء وإصلاحها في حالة عدم نجاح الإجراء التصحيحي المذكور في القسم "رموز الخطأ" من هذه الوثيقة. ومن المفترض استخدامها بمساعدة أحد مندوبي الخدمة لدى HP.

وتختلف مواقع القوائم التي تدرج تحتها هذه الاختيارات تبعًا لنوع جهاز MFP. فبالنسبة للأجهزة HP LaserJet 4345mfp و HP Color LaserJet 4730mfp و 9040/9050mfp و 9500mfp، تدرج هذه الاختيارات تحت القائمة **Fax Service (استلام الفاكسات)**. بالنسبة لطابعات HP LaserJet M3035 MFP و M3027 MFP و M4345 MFP و M5025 MFP و M5035 MFP و M9040 MFP و M9050 MFP وسلسلة طابعات HP Color LaserJet CM4730 MFP و CM6040 MFP، فهذه التحديدات توجد في ثلاثة مواقع: تحت **Administration (إدارة) < Initial Setup (الإعداد الأولي) < Fax Setup (إعداد الفاكس) < Fax Receive Settings (إعدادات استلام الفاكس)**؛ تحت **Administration (إدارة) < Troubleshooting (استكشاف الأخطاء وإصلاحها)**؛ أو تحت **Administration (إدارة) < Resets (استعادة الافتراضيات)**. قم بطباعة خريطة قائمة من قائمة **MFP Administration (إدارة) < Information (معلومات)** للمساعدة في تحديد موقع العنصر المطلوب.

T.30 Trace: T.30 هو عبارة عن تقرير مطبوع يقدم سجلاً بكافة الاتصالات التي تم إجراؤها بين جهازي الفاكس المرسل والمستلم يختص بأخر عمليات الإرسال أو الاستلام. ويحتوي التقرير على العديد من التفاصيل الفنية والتي غالبًا ما تكون بعيدة عن مجال خبرة ومعرفة كثير من المستخدمين. ورغم ذلك، يحتوي التقرير على رموز خطأ مفصلة بالإضافة إلى بعض المعلومات الأخرى التي قد تكون مفيدة لاستكشاف بعض الأخطاء التي تتعلق بإرسال أو استقبال الفاكسات وإصلاحها. قد يقوم مندوب الخدمة والصيانة من HP بطلب محتويات هذا التقرير عند محاولة تحديد سبب أحد المشكلات لمساعدته على تحديد الإجراء المناسب لحل المشكلة. (للحصول على المعلومات الخاصة برموز الخطأ، راجع [رموز الخطأ في صفحة ٩٩](#).)

Restore Factory Telecom Settings (استعادة إعدادات المصنع لشركة الاتصالات) أو **Restore Default Telecom Settings (استعادة الإعدادات الافتراضية لشركة الاتصالات)**: يقوم هذا الاختيار بإعادة ضبط العديد من تغييرات القوائم وإعادتها إلى الإعدادات الافتراضية. والتي تشمل على الحد الأقصى لمعدل الباود ووقت إيقاف تشغيل انطلاق الرنين و V.34 ووضع السماعات وفقدان إشارة الإرسال.

Transmit Signal Loss (فقدان إشارة الإرسال): يعمل هذا الاختيار على تعويض فقدان إشارة خط الهاتف. لا يوصى بتعديل هذا الإعداد مالم يطلب منك مندوب الخدمة والصيانة لدى HP ذلك، إذ قد يؤدي ذلك إلى إصابة الجهاز بالشلل التام عن العمل.

V.34: يشتمل هذا الإعداد على قيمتين (عادي) Normal و (إيقاف التشغيل) Off وهما اللتان تتحكمان في معدل الباود للمودم. يتيح الإعداد Normal (عادي) للمودم إمكانية اختيار (بالتفاوض مع جهاز المودم الآخر) أي من معدلات الباود المدعومة حتى ٣٣٦٠٠ بايت في الثانية. يقوم الإعداد Off (إيقاف التشغيل) بضبط معدل الباود على ١٤٤٠٠ بايت في الثانية. يظل هذا الإعداد على ما تم ضبطه عليه، حتى يقوم أحد بتغييره.

Maximum baud rate (الحد الأقصى لمعدل الباود): يتشابه هذا الإعداد مع الإعداد V.34 غير أنه يوفر قائمة بمعدلات الباود للاختيار من بينها من أجل التشغيل. إذا كان الفاكس يواجه مشكلات في الاتصال، قم باستخدام هذا الإعداد لاختيار معدلات باود أقل لتحديد ما إذا كان الخطأ في الاتصال يرجع سببه إلى خط الهاتف. بمجرد ضبط هذا الإعداد، يظل على حاله حتى يقوم أحد بتغييره.

Speaker (السماعات): يشتمل إعداد الخدمة هذا على وضعين Normal (عادي) و Diagnostic (تشخيصي). في الوضع Normal (عادي)، يتم تشغيل سماعات المودم أثناء الاتصال عند الاتصال لأول مرة ثم يتم إيقاف تشغيلها. وبالنسبة للوضع Diagnostic (تشخيصي)، يتم تشغيل سماعات المودم وتظل على ذلك مع كل اتصالات الفاكس حتى يتم إعادة الإعداد إلى Normal (عادي).

Ring interval (فاصل الرنين) أو **Ring-burst off time (وقت إيقاف تشغيل انطلاق الرنين)**: يستخدم هذا الإعداد لضبط بعض إشارات رنين PBX. لا يستخدم هذا الإعداد إلى تحت توجيهات وكلاء الدعم الفني لدى HP.

Ring Frequency (تكرار الرنين): يحتوي هذا الإعداد على نطاق يتراوح بين ١ و ٢٠٠ هرتز. ويجب تركه على القيمة الافتراضية وهي ٦٨ هرتز. لا تقم باستخدام هذا الإعداد إلا بتوجيه مباشر من أحد وكلاء الدعم الفني لدى HP حيث أن إجراءات الضبط المرتبطة به تعتبر خارج نطاق هذا الدليل الذي بين لديك.

وتختلف مواقع القوائم التي تدرج تحتها هذه الاختيارات تبعًا لنوع جهاز MFP. بالنسبة لطابعات HP LaserJet 4345mfp و HP Color LaserJet 4730mfp و 9040/9050mfp و 9500mfp، فإن هذه التحديدات توجد في **Menu (قائمة) < FAX (فاكس) < FAX SETUP OPTIONAL (إعداد الفاكس اختياري) < Ring Frequency (تكرار الرنين)**. بالنسبة لطابعات HP LaserJet M3035 MFP و M3027 MFP و M4345 MFP و M5025 MFP و M5035 MFP و M9040 MFP و M9050 MFP وسلسلة طابعات CM4730 MFP و CM6040 MFP، فإن هذه التحديدات توجد في **Administration (إدارة) < Initial Setup (الإعداد الأولي) < Fax Setup (إعدادات الفاكس) < Fax Send Settings (إعدادات إرسال الفاكس) < Ring Frequency (تكرار الرنين)**. حدد **Custom (مخصص)** لتنشيط اختيار القائمة لاستخدام قيمة معينة.

TCF T.30 Delay (TCF T.30 مهلة): يتراوح نطاق هذا الإعداد ما بين ٦٠ و ٢٥٥ ملي ثانية. يجب تركه على القيمة الافتراضية وهي ٦٠ ملي ثانية. لا تقم باستخدام هذا الإعداد إلا بتوجيه مباشر من أحد وكلاء الدعم الفني لدى HP حيث أن إجراءات الضبط المرتبطة به تعتبر خارج نطاق هذا الدليل الذي بين لديك.

وتختلف مواقع القوائم التي تدرج تحتها هذه الاختيارات تبعًا لنوع جهاز MFP. بالنسبة لطابعات HP LaserJet 4345mfp و HP Color LaserJet 4730mfp و 9040/9050mfp و 9500mfp، فإن هذه التحديدات توجد في **Menu (قائمة) < FAX (فاكس) < FAX (إعدادات الفاكس اختياري) < SETUP OPTIONAL (إعدادات الفاكس اختياري) < TCF T.30 Delay Timer (موقت المهلة). بالنسبة لطابعات HP LaserJet M3035 MFP و M3027 MFP و M4345 MFP و M5025 MFP و M5035 MFP و M9040 MFP و M9050 MFP و Color LaserJet CM4730 MFP وسلسلة طابعات CM6040 MFP، فإن هذه التحديدات توجد في Administration (إدارة) < Initial Setup (الإعداد الأولي) < Fax Setup (إعدادات الفاكس) < Fax Send Settings (إعدادات إرسال الفاكس) < TCF T.30 Delay Timer (موقت المهلة). حدد Custom (مخصص) لتنشيط اختيار القائمة لاستخدام قيمة معينة.**

TCF T.30 Extend (TCF T.30 ممتد): يتراوح نطاق هذا الإعداد ما بين صفر و ٢٥٥٠ ملي ثانية. يجب تركه على القيمة الافتراضية وهي صفر ملي ثانية. لا تقم باستخدام هذا الإعداد إلا بتوجيه مباشر من أحد وكلاء الدعم الفني لدى HP حيث أن إجراءات الضبط المرتبطة به تعتبر خارج نطاق هذا الدليل الذي بين لديك.

وتختلف مواقع القوائم التي تدرج تحتها هذه الاختيارات تبعًا لنوع جهاز MFP. بالنسبة لطابعات HP LaserJet 4345mfp و HP Color LaserJet 4730mfp و 9040/9050mfp و 9500mfp، فإن هذه التحديدات توجد في **Menu (قائمة) < FAX (فاكس) < FAX (إعدادات الفاكس اختياري) < SETUP OPTIONAL (إعدادات الفاكس اختياري) < TCF Extend (ممتد). بالنسبة لطابعات HP LaserJet M3035 MFP و M3027 MFP و M4345 MFP و M5025 MFP و M5035 MFP و M9040 MFP و M9050 MFP و Color LaserJet CM4730 MFP وسلسلة طابعات CM6040 MFP، فإن هذه التحديدات توجد في Administration (إدارة) < Initial Setup (الإعداد الأولي) < Fax Setup (إعدادات الفاكس) < Fax Send Settings (إعدادات إرسال الفاكس) < TCF Extend (ممتد). حدد Custom (مخصص) لتنشيط اختيار القائمة لاستخدام قيمة معينة.**

تحديثات البرنامج الثابت

يمكن تحديث البرنامج الثابت الموجود على HP LaserJet MFP Analog Fax Accessory 300. يتم تنفيذ تحديث البرنامج الثابت للفاكس كجزء من تحديث البرنامج الثابت لجهاز MFP. لمزيد من المعلومات حول تحديثات البرنامج الثابت لجهاز MFP يمكنك الرجوع إلى وثائق الخدمة الخاصة بجهاز MFP.

ملاحظة: لتحديث البرنامج الثابت للفاكس، قم بالانتقال إلى موقع الويب الخاص بجهاز MFP وقم بتنزيل البرنامج الثابت الخاص بجهاز MFP. وتعتبر تحديثات البرنامج الثابت جزءاً من تحديثات البرنامج الثابت لجهاز MFP.

بيان الضمان المحدود لشركة Hewlett-Packard

منتج HP

مدة الضمان المحدود

HP LaserJet MFP Analog Fax Accessory 300

ضمان محدود لمدة سنة واحدة

تضمن شركة HP للعميل النهائي أن أجهزة HP وملحقاتها ستكون خالية من العيوب في المواد أو التصنيع بعد تاريخ الشراء في الفترة المحددة أعلاه. إذا تلقت شركة HP إخطارًا يمثل هذه العيوب خلال فترة الضمان، فإن الشركة ستقوم - حسب اختيارها - إما بإصلاح أو استبدال المنتجات التي ثبت أن بها عيبًا. قد تكون المنتجات البديلة إما جديدة أو مساوية في الأداء للمنتجات الجديدة.

تضمن شركة HP أن برنامج HP لن يفشل في تنفيذ تعليمات البرمجة بعد تاريخ الشراء في الفترة المحددة أعلاه نتيجة لعيوب في المواد والتصنيع إذا تم تثبيت البرنامج واستخدامه بطريقة صحيحة. إذا تلقت شركة HP إخطارًا يمثل هذه العيوب خلال فترة الضمان فإنها تستبدل البرنامج الذي لا ينفذ تعليمات البرمجة الخاصة به نتيجة لوجود مثل هذه العيوب.

لا تضمن شركة HP أن تشغيل منتجاتها لن يتعرض للتوقفات أو يكون خاليًا من الأخطاء تمامًا. إذا لم تستطع شركة HP، في فترة زمنية معقولة، إصلاح أو استبدال أي منتج والوصول به للحالة المتفق عليها في الضمان، فسيكون من حقك استرداد ثمن الشراء فور إعادة المنتج.

يمكن أن تحتوى منتجات شركة HP على أجزاء معاد تصنيعها مساوية للجديدة في الأداء أو أجزاء خضعت للاستخدام العارض.

لا يسري الضمان على العيوب الناجمة عن (أ) الصيانة أو المعايرة غير السليمة أو غير المناسبة، أو (ب) استخدام برامج أو توصيلات أو أجزاء أو موارد ليست من منتجات HP، أو (ج) إجراء تعديل غير معتمد أو سوء الاستخدام، أو (د) العمل خارج نطاق المواصفات البيئية المحددة لهذا المنتج، أو (هـ) الإعداد غير السليم للموقع أو للصيانة.

وفقًا للحد الذي يسمح به القانون المحلي، يعد الضمان المذكور أعلاه مقصور على ما جاء ذكره هنا ولا يوجد أي ضمان أو شرط آخر من أي نوع، سواء كان كتابيًا أو شفهيًا، صريحًا أو ضمنيًا، بل وتخلي الشركة مسؤوليتها تحديدًا من الضمانات الضمنية أو شروط الصلاحية للبيع أو الجودة المرضية أو الملاءمة لغرض معين. لا تسمح بعض الدول/المناطق أو الولايات أو المقاطعات بحدود على فترة الضمان الضمني، ولذلك فإن الحدود أو الاستثناءات المذكورة أعلاه قد لا تنطبق عليك. يمنحك هذا الضمان حقوقًا قانونية محددة، كما قد تمتلك بعض الحقوق الأخرى التي تختلف من دولة/منطقة إلى أخرى أو من ولاية إلى أخرى أو من مقاطعة إلى أخرى. يسري ضمان شركة HP المحدود في أي دولة/منطقة أو مكان يوجد به مركز دعم HP لهذا المنتج وقامت HP بتسويق هذا المنتج به. وربما يختلف مستوى خدمة الضمان المحدود التي ستلقاها وفقًا للمعايير المحلية. لن تقوم شركة HP بتغيير شكل أو ملاءمة أو وظيفة المنتج كي يعمل في دولة/منطقة لم تنوي تشغيله بها لأسباب قانونية أو تنظيمية.

في حدود ما يسمح به القانون المحلي، فإن الحقوق المذكورة في بيان الضمان هذا هي حقوقك الشخصية والوحيدة. وبخلاف ما تم توضيحه أعلاه، فإن شركة HP أو موزعيها لن يكونوا تحت أي ظرف مسؤولين عن فقدان البيانات أو خسارة مباشرة أو خاصة أو عرضية أو ناجمة (بما في ذلك خسارة البيانات أو الأرباح) أو أية خسائر أخرى سواء كان ذلك مذكورًا في عقد أم في أي مكان آخر. لا تسمح بعض الدول/المناطق أو الولايات أو المقاطعات بحدود أو استثناءات لأضرار ناجمة أو عارضة، ولذلك فإن الحدود أو الاستثناءات المذكورة أعلاه قد لا تنطبق عليك.

لا تستبعد أو تقيد أو تعدل شروط الضمان الواردة في هذا البيان، باستثناء الحد الأقصى الذي يسمح به القانون، بل وتعد، بالإضافة إلى حقوق التفويض القانونية الإلزامية القابلة للتطبيق على بيع هذا المنتج لك.

رعاية عملاء HP

عبر الإنترنت

توجد حلول لمجموعة متنوعة من إصدارات ملحق الفاكس على الارتباط <http://www.hp.com/go/mfpfaxaccessory300>. قم بزيارة موقع الدعم، ثم ابحث عن HP LaserJet MFP Analog Fax Accessory 300. يشتمل موقع الويب هذا على تعليمات استكشاف الأخطاء وإصلاحها ومعلومات حول استخدام الفاكس وصيانته بالإضافة إلى دلائل التشغيل والأسئلة الشائعة وتحديثات البرامج وغير ذلك.

ملاحظة: قم بالرجوع إلى موقع الويب الخاص بـ HP للحصول على مزيد من المعلومات التي تتعلق بالتحديثات والترقيات أو التعرف على أية تغييرات ربما طرأت على المنتج بعد طباعة هذه الوثائق التي بين يديك. قم بزيارة <http://www.hp.com> وابحث عن رقم المنتج "Q3701A". استخدم **Product quick links (الارتباطات السريعة للمنتج)** للانتقال إلى دلائل المنتج والبحث عما إذا كانت وثيقة **Errata (آخر التغييرات والتصحيحات)** الخاصة بالمنتج موجودة. تحتوي وثيقة آخر التغييرات والتصحيحات على آخر التغييرات التي طرأت على المنتج.

البريد الإلكتروني

للحصول على أسرع استجابة لطلبك أو استفسارك، قم بزيارة موقع الويب <http://www.hp.com> وانقر فوق **Contact HP (الاتصال بـ HP)**. يتوفر دعم البريد الإلكتروني باللغة الإنجليزية فقط.

هاتف

ابحث داخل الموقع <http://www.hp.com> عن HP LaserJet MFP Analog Fax Accessory 300، وابحث عن أحد الارتباطات التي تنقلك إلى الاتصال بالدعم. ويمكنك أن تجد معلومات كيفية الاتصال عبر الهاتف والتي قد تساعدك في إيجاد حل لمشكلتك.

ب المواصفات

يحتوي هذا القسم على المواصفات الخاصة بملحق الفاكس. تشتمل الأقسام الموضحة هنا على:

- [مواصفات منتج ملحق الفاكس](#)
- [قطع الغيار والملحقات](#)

مواصفات منتج ملحق الفاكس

المواصفات البيئية	
بيئة التشغيل	● درجة الحرارة: ١٠ إلى ٣٢.٥ درجة مئوية (٥٠ إلى ٩١ فهرنهايت)
	● الرطوبة النسبية: ٢٠ إلى ٨٠ بالمائة (بلا تكثيف)
بيئة التخزين	● درجة الحرارة: -٢٠ درجة مئوية إلى ٤٠ درجة مئوية (-٤٠ درجة فهرنهايت إلى ١٠٤ درجة فهرنهايت)
	● الرطوبة النسبية: أقل من ٩٥ بالمائة (بلا تكثيف)
مواصفات الفاكس	
توافق الفاكس	● CCIT/ITU-T Group 3, EIA/TIA Class 1, Class 2.1
موصل الهاتف	● RJ11
طرق الضغط	● MH، MR، و MMR، و JBIG
سرعات الإرسال والمقاييس المعتمدة	● V 17 بسرعة ١٤.٤٠٠، ١٢.٠٠٠، ٩.٦٠٠، ٧.٢٠٠ بت في الثانية
	● V 33 بسرعة ١٤.٤٠٠، ١٢.٠٠٠ بت في الثانية
	● V 29 بسرعة ٩.٦٠٠، ٧.٢٠٠ بت في الثانية
	● V 29 بسرعة ٤.٨٠٠، ٢.٤٠٠ بت في الثانية
	● V 34 بسرعة ١٦.٨٠٠، ١٩.٢٠٠، ٢١.٦٠٠، ٢٤.٠٠٠، ٢٦.٤٠٠، ٢٨.٨٠٠، ٣١.٢٠٠، ٣٣.٦٠٠ بت في الثانية
سرعة المودم	● حتى ٣٣.٦ ك بت في الثانية (bps)
الطلب السريع	● نعم
دقة الفاكس، (إرسال واستقبال)	● قياسي - ٢٠٠ × ١٠٠ نقطة في بوصة (dpi)
	● دقيق - ٢٠٠ × ٢٠٠ نقطة في بوصة
	● دقيق جداً - ٣٠٠ × ٣٠٠ نقطة في بوصة
	● فائق الدقة - ٢٠٠ × ٤٠٠ (استقبال فقط)
	● فائق الدقة - ٤٠٠ × ٤٠٠ (استقبال فقط)

قطع الغيار والملحقات

يمكنك الحصول على قطع الغيار الخاصة بملحق الفاكس بواسطة الاتصال بالمسؤول عن المبيعات أو بموزع Hewlett-Packard المعتمد.

ج معلومات تنظيمية

يحتوي هذا القسم على المعلومات التنظيمية التالية:

- [برنامج الإدارة البيئية للمنتج](#)
- [إعلان التوافق](#)
- [قواعد لجنة الاتصالات الفيدرالية الأمريكية](#)
- [إدارة الاتصالات الكندية](#)
- [معلومات تنظيمية أخرى](#)

برنامج الإدارة البيئية للمنتج

حماية البيئة

تلتزم شركة Hewlett-Packard بتقديم منتجات تجمع ما بين الجودة والمحافظة على البيئة. لقد تمّ تصميم هذا المنتج مع عدد من الخصائص للتعويض من التأثيرات على بيئتنا.

القطع البلاستيكية

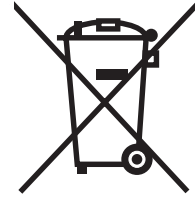
تم تمييز الأجزاء البلاستيكية التي يتجاوز وزنها ٢٥ جراماً وفقاً للمعايير الدولية التي تؤكد على إمكانية التعرف على اللدائن البلاستيكية لأغراض إعادة التدوير في نهاية عمر المنتج.

قيود المواد

لا يحتوي هذا المنتج على أي زئبق مضاف.

يحتوي منتج HP هذا على عنصر الرصاص في بعض السبائك واللحامات المستخدمة وهو ما يتطلب أسلوباً خاصاً في التعامل مع هذه المواد عند انتهاء العمر الافتراضي للمنتج.

التخلص من مخلفات الأجهزة للمستخدمين في المنازل والمنشآت الخاصة داخل دول الاتحاد الأوروبي



يشير هذا الرمز الموجود على المنتج أو عبوة المنتج إلى أنه يجب عدم التخلص من هذا المنتج مع المخلفات المنزلية الأخرى. بدلاً من ذلك، تقع على كاهلك مسؤولية التخلص من مخلفات الأجهزة بتوصيلها إلى وحدة تجميع مخصصة لإعادة تدوير مخلفات الأجهزة الكهربائية والإلكترونية. يساعد كثيرًا التجميع المنفصل وإعادة التدوير لمخلفات الأجهزة عند التخلص منها على حماية موارد البيئة الطبيعية بالإضافة إلى ضمان إعادة تدويرها بالطريقة التي تحافظ على صحة السكان وسلامة البيئة. للحصول على مزيد من المعلومات حول الأماكن التي يمكنك التخلص من مخلفات الأجهزة بها لإعادة تدويرها، الرجاء الاتصال بمكتب البلدية في مدينتك أو خدمة التخلص من المخلفات المنزلية لديك أو المتجر الذي اشتريته منه المنتج.

لمزيد من المعلومات

راجع <http://www.hp.com/go/environment> أو <http://www.hp.com/hpinfo/community/environment> لمزيد من المعلومات حول برامج HP البيئية، والتي تشمل على:

- الصديقة البيئية للمنتج فيما يتعلق بهذا المنتج ومنتجات HP الأخرى المتعلقة به
- التزام HP نحو البيئة
- نظام إدارة HP البيئي
- برنامج HP لإعادة المنتجات بعد انتهاء عمرها وإعادة التكرير
- نشرات الاستخدام الآمن للمواد

إعلان التوافق

إعلان التوافق

وفقاً لما ورد في ISO/IEC 17050-1 و EN 17050-1

Hewlett-Packard Company
11311 Chinden Boulevard
Boise, Idaho 83714-1021, USA

اسم جهة التصنيع:
عنوان المصنع:

تعلن، أن المنتج

اسم المنتج:
رقم الطراز التنظيمي: (٢)
أرقام المنتج
خيارات المنتج
الكل

HP LaserJet MFP Analog Fax Accessory
BOISB-0308-00
Q3701-60004 و Q3701-60002 و Q3701-60001

تتوافق مع مواصفات المنتج التالية:

السلامة: IEC 60950-1:2001 / EN60950-1: 2001 +A11

التوافق الكهرومغناطيسي: CISPR22:1997 / EN55022:1998 - الفئة أ (٣)

EN 55024:1998 +A1:2001 +A2:2003

FCC عنوان 47 CFR، الجزء ١٥ الفئة أ (٣) / ICES-003، الإصدار 4
GB9254-1998، GB17625.1-1998 / CNS13438

لائحة لجنة التنظيمات الفيدرالية FCC الجزء ٦٨
TBR-21:1998

الاتصال:

معلومات تكميلية:

يتوافق المنتج الوارد ذكره هنا مع متطلبات توجيهات التوافق الكهرومغناطيسي EEC/89/336 وتوجيهات الجهد المنخفض EC/2006/95 وتوجيهات R&TTE (الملحق ٢) ويحمل العلامة CE

وفقاً لذلك.

يتوافق هذا الجهاز مع الجزء ١٥ من قواعد FCC. تخضع عملية التشغيل للشروط التالية: (١) ألا يتسبب هذا الجهاز في حدوث تداخل ضار، (٢) ويجب أن يتقبل هذا الجهاز أي تداخل يتم استقباله، بما في ذلك التداخل الذي قد يؤدي إلى التشغيل غير المرغوب فيه.

(١) تم اختبار المنتج في تكوين نموذجي بواسطة Hewlett-Packard Personal Computer Systems.

اختبار توافق المنتج للمعيار باستثناء البند ٩.٥، الذي لم يدخل بعد حيز التنفيذ.

(٢) من أجل أغراض تنظيمية، تم تخصيص رقم طراز "تنظيمي" لهذا المنتج. ينبغي عدم خلط هذا الرقم مع اسم المنتج أو أرقام المنتج.

(٣) تحذير: يعد هذا المنتج من الفئة أ. في بيئة مكتبية أو منزلية، قد يتسبب هذا المنتج في إحداث تداخل مع موجات الراديو، الأمر الذي يتطلب قيام المستخدم باتخاذ الإجراءات المناسبة.

Boise, Idaho 83714-1021, USA

٢٤ أكتوبر، ٢٠٠٧

للحصول على الموضوعات التنظيمية فقط، يرجى الاتصال بـ:

جهة الاتصال في أوروبا: مكتب المبيعات والخدمة المحلي التابع لشركة Hewlett-Packard بمنطقة أو Hewlett-Packard GmbH-Department HQ-TRE / Standards (فاكس: +49-7031-14-3143), Europe, Herrenberger Straße 140, D-71034 Bblingen, Germany

جهة الاتصال في الولايات المتحدة الأمريكية: Product Regulations Manager, Hewlett-Packard Company, PO Box 15, Mail Stop 160, Boise, Idaho 83707-0015, USA (هاتف: ٢٠٨-٣٩٦-٦٠٠٠)

قواعد لجنة الاتصالات الفيدرالية الأمريكية

بيان توافق FCC الفقرة ١٥

هذا الجهاز تم اختباره ووجد أنه يفي بقبود جهاز رقمي من الفئة أ وفقاً للفقرة ١٥ من لائحة لجنة الاتصالات الفيدرالية FCC. تم تصميم هذه القبول لتوفير حماية معقولة ضد التشوش الضار عند تشغيل المعدة في بيئة تجارية. هذا الجهاز يولد ويستخدم ويمكنه أن يشع طاقة ترددية وقد يسبب، في حالة عدم تركيبه واستخدامه وفقاً للتعليمات، تشويشاً ضاراً بالاتصالات اللاسلكية. إن تشغيل هذه المعدة في مكان سكني قد يتسبب في تشويش ضار مما يستلزم قيام المستخدم بإصلاح التشويش على نفقته الخاصة.

تحذير! إن إجراء أي تغييرات أو تعديلات على ملحق الفاكس لم يتم الموافقة عليها بشكل صريح من HP قد يؤدي إلى حرمان المستخدم من حق تشغيل هذه المعدة.

ملاحظة: بعد استخدام كبل توصيل يبني معزول شرطاً للتوافق مع شروط الفئة أ من قواعد FCC.

Telecom (الاتصالات الهاتفية) لجنة الاتصالات الفيدرالية FCC الفقرة ٦٨

في حالة طلبه، يجب أن تكون مستعداً لتزويد شركة الهاتف بالمعلومات التالية الخاصة ببطاقة SocketModem المضمنة في هذا المنتج:

اسم المصنع:	Multi-Tech Systems, Inc.
	Wooddale Drive 2205
	Mounds View, MN 55112
	USA
الاسم التجاري:	وحدة المودم
رقم الطراز:	MT5634SMI
رقم تسجيل FCC:	AU7-USA-25814-M5-E
معادل الرنين:	0.3B
مقيس التركيب (USOC):	RJ11W أو RJ11C (خط مفرد)
مركز الخدمة في الولايات المتحدة الأمريكية:	الولايات المتحدة الأمريكية
	٧٨٥-٣٥٠٠ (٧٦٣)
	٧٨٥-٩٨٧٤ (٧٦٣) فاكس

تفي هذه المعدة بلائحة FCC الفقرة ٦٨. وتشتمل Socket Modem Module على بطاقة تتضمن رقم تسجيل FCC والعدد المعادل للرنين (REN) الخاص بهذه المعدة، إضافة إلى معلومات أخرى. في حالة المطالبة، يجب توفير هذه المعلومات إلى شركة الهاتف. يتم استخدام REN لتحديد عدد الأجهزة التي سيتم توصيلها بخط الهاتف. قد يؤدي وجود عدد كبير من RENS على الخط الهاتفي إلى عدم حدوث رنين استجابة لمكالمة قادمة. في معظم المناطق ولكن ليس في جميعها يجب أن لا يزيد عدد الأرقام المعادلة للرنين على خمسة أرقام (٥.٠). للتأكد من عدد الأجهزة التي يمكن توصيلها بخط الهاتف، وفقاً لما هو محدد لإجمالي العدد المعادل للرنين REN، يجب عليك الاتصال بشركة الهاتف لتحديد أقصى عدد REN لمنطقة الاتصال التي تتبعها.

تستخدم هذه المعدة مقاييس USOC التالية: RJ11W أو RJ11C (خط مفرد)

يقدم مع الجهاز سلك هاتف متوافق مع FCC ومقيس تركيب. هذه المعدة مصممة لتوصيلها بشبكة هاتف أو توصيلات مبنية باستخدام مقيس تركيب متوافق يراعي الفقرة ٦٨. لا يجوز استخدام هذه المعدة مع خدمة العملة التي تقدمها شركة الهاتف. الاتصال بـ Party Line Service (خدمة خطوط الهاتف المشاركة) يخضع للتعريفات التي تفرضها الدولة. إذا كانت هذه المعدة تسبب ضرراً لشبكة الهاتف، فقد تقوم شركة الهاتف بإعلامك مقدماً بقطع الخدمة عنك مؤقتاً. إذا تعذر الإشعار بذلك مقدماً، فسوف تقوم شركة الهاتف بإبلاغ العميل في أسرع وقت ممكن. كذلك سوف يتم إخطارك بحقك في التظلم لدى لجنة الاتصالات الفيدرالية FCC إذا شعرت بضرورة ذلك. يجوز لشركة الهاتف إجراء تعديلات على تجهيزاتها أو أجهزتها أو مشغليها أو إجراءاتها من شأنها أن تؤثر على التشغيل الصحيح للمعدة. في حالة حدوث ذلك سوف تقوم شركة الهاتف بإشعارك مسبقاً حتى يكون لديك فرصة لإجراء الإجراءات اللازمة للحصول على خدمة مستمرة. إذا صادفك مشكلة مع هذه

المعدة، يرجى الاتصال بخدمة عملاء HP عن طريق استخدام معلومات الاتصال التي يتم توفيرها في القسم "دعم العميل" من هذا الدليل الخاص بحل المشكلات و (أو) معلومات الإصلاح و (أو) الضمان. إذا كانت المشكلة تسبب ضرراً لشبكة الهاتف، قد تطالبك شركة الهاتف بفصل المعدة عن الشبكة لحين حل المشكلة. يمكن أن يقوم العميل بإجراء الإصلاحات التالية: استبدال أي معدة أصلية مصاحبة للمنتج وسلك الهاتف. ويوصى أيضاً بقيام العميل بتركيب واقي التيار المتردد في مأخذ التيار المتردد الخاص بالمعدة المضيفة التي يتم توصيل الأجهزة بها. وذلك لتجنب حدوث تلف بالمعدة بسبب البرق أو التيارات الكهربائية الأخرى.

قانون حماية مستهلكي الهاتف (الولايات المتحدة)

قانون حماية مستهلكي الهاتف لعام ١٩٩١ يحظر على أي شخص استخدام جهاز كمبيوتر أو أي جهاز إلكتروني آخر، بما في ذلك أجهزة الفاكس، لإرسال أي رسالة ما لم تكن تلك الرسالة تحتوي بشكل واضح في هامش في الجزء العلوي أو السفلي من كل صفحة يتم إرسالها أو في الصفحة الأولى من الصفحات المرسلّة التاريخ والوقت الذي أرسلت فيه وتعريف المؤسسة أو الجهة الأخرى أو الشخص المرسل للرسالة ورقم هاتف الجهاز المرسل للرسالة أو المؤسسة أو الجهة الأخرى أو الفرد. (يجب أن لا يكون رقم الهاتف الذي يتم تقديمه رقماً يبدأ برقم ٩٠٠ أو أي رقم آخر تزيد تكاليفه على تكاليف المكالمات المحلية أو الخارجية). لبرمجة تلك المعلومات في جهاز الفاكس الخاص بك، راجع [إعدادات الفاكس المطلوبة في صفحة ٣٥](#) في الفصل الأول.

إدارة الاتصالات الكندية

تتوافق هذه المعدة مع متطلبات التوافق الكهرومغناطيسي الكندي الفئة أ.

<< Conforme á la classe A des normes canadiennes de compatibilité électromagnétique (CEM). >>

إشعار التقييدات الكندية

ملاحظة: العدد المعادل للرنين REN المخصص لكل جهاز فرعي يوفر مؤشراً لأقصى عدد من الأجهزة الطرفية المسموح بتوصيلها بالوصلة البيئية للهاتف. نهاية الوصلة البيئية قد تتكون من أي مجموعة من الأجهزة بشرط أن لا يزيد مجموع الأعداد المعادلة للرنين على ٥.

ملاحظة: توضح بطاقة وزارة الصناعة الكندية المعدات التي تم مصادقتها. ويدل وجود هذه المصادقة على استيفاء المعدة لمتطلبات معينة لحماية شبكة الاتصالات الهاتفية، والتشغيل، والأمان. ولا تضمن بطاقة وزارة الصناعة الكندية عمل المعدة بالطريقة التي ترضي المستخدم.

قبل تركيب هذه المعدة يجب على المستخدمين التأكد من أنه مسموح لهم بتوصيلها بتجهيزات شركة الاتصالات المحلية. يجب أيضاً تركيب المعدة باستخدام أسلوب توصيل مقبول. يجب على العميل أن يكون على علم بأن الالتزام بالشروط السابقة قد لا يمنع تدهور الخدمة في بعض المواقف. يجب أن تتم عمليات الإصلاح للمعدة المعتمدة بواسطة شركة صيانة مرخص لها بذلك تم تحديدها من جانب المورد. إن إجراء أي عمليات إصلاح أو استبدال تتم من جانب المستخدم للمعدة أو لأعطال المعدة قد يمنح شركة الاتصالات الهاتفية السبب لمطالبة المستخدم بفصل المعدة.

من أجل حمايتهم الشخصية يجب على المستخدمين التأكد من أن التوصيلات الأرضية الكهربائية لمرفق الطاقة وخطوط الهاتف ونظام أنابيب المياه المعدنية الداخلية، إن وجد، متصلة معاً. هذا الاحتياط قد يكون هاماً على وجه الخصوص في المناطق الريفية.

△ **تنبيه:** لا ينبغي أن يحاول المستخدم إجراء هذه التوصيلات بنفسه، ولكن يجب أن يتصل بالجهة المسؤولة عن الرقابة على الكهرباء، أو شخص متخصص في الكهرباء حسبما يكون مناسباً.

ملاحظة: العدد المعادل للرنين (REN) المخصص لكل جهاز فرعي يوفر مؤشراً لأقصى عدد من الأجهزة الطرفية المسموح بتوصيلها بالوصلة البيئية للهاتف. نهاية الوصلة البيئية قد تتكون من أي مجموعة من الأجهزة بشرط أن لا يزيد مجموع الأعداد المعادلة للرنين لكافة الأجهزة عن (٥.٠). يعد رمز تنظيم الاتصال القياسي (نوع مقبس الهاتف) للمعدة ذات الاتصال المباشر بشبكة الهاتف هو CA11A.

معلومات تنظيمية أخرى

معلومات تنظيمية خاصة بدول/مناطق الاتحاد الأوروبي

تم تصميم هذه المعدة لتعمل في كافة دول/مناطق المنطقة الاقتصادية الأوروبية (شبكات تحويل الهواتف العامة). يتوقف توافق الشبكة على إعدادات البرامج الداخلية. اتصل بمورد المعدة في حالة ضرورة لاستخدام المعدة على شبكة هواتف مختلفة. للحصول على دعم أكبر للمنتج، اتصل بشركة Hewlett-Packard على أرقام الهاتف المزودة في نشرة الدعم المرفقة مع المنتج.

الإشعار التحذيري للاتصالات الهاتفية الخاص بنيوزيلندا

١. إن وجود علامة Telepermit على أي عنصر من عناصر المعدة الطرفية يشير فقط إلى أن شركة الاتصالات تقبل بأن الجهاز يفي بشروط الحد الأدنى للتوصيل بشبكته. ولا يدل على ضمان المنتج من قبل شركة الاتصالات الهاتفية، ولا يقدم أي نوع من أنواع الضمان. فضلاً عن ذلك، فإنه لا يضمن أن أي عنصر سيعمل بشكل صحيح في كافة الأوجه مع عنصر آخر بجهاز مختلف من حيث جهة التصنيع والطراز تم منحه التصريح بالاتصال اللاسلكي، أو يعني ضمناً بأن أي منتج متوافق مع كافة خدمة شبكة اتصال Telecom.
 ٢. لا يمكن لهذه المعدة في ظل كافة ظروف التشغيل الصحيحة العمل بأعلى سرعة معينة لها. غالباً يتم تقييد الاتصالات بسرعة ٣٣.٦ كيلو بايت في الثانية و٥٦ كيلو بايت في الثانية إلى معدل بت أقل عند الاتصال ببعض أجهزة PSTN. لن تتحمل شركة الاتصالات أي مسؤولية عن المصاعب التي تنتج في مثل هذه الظروف.
 ٣. قم بفصل هذه المعدة فوراً عند تلفها ظاهرياً، وقم بإجراء الترتيبات الخاصة بالتخلص منها أو إصلاحها.
 ٤. لن يتم استخدام هذا المودم بأي طريقة، قد تتسبب في إزعاج أي عميل آخر لشركة الاتصالات الهاتفية.
 ٥. تم تجهيز هذا الجهاز بالطلب بالنبض، بينما الطلب القياسي لشركة الاتصالات الهاتفية هو طلب الرقم بنغمة DTMF. لا يوجد ضمان على استمرار دعم خطوط شركة الاتصالات الهاتفية للطلب بالنبض.
 ٦. قد يؤدي استخدام الطلب بالنبض، عند توصيل هذه المعدة بنفس الخط مثل المعدة الأخرى، إلى ارتفاع 'رنين الجرس' أو الضوضاء ويمكن أن يتسبب كذلك في حالة رد خادعة. عند حدوث مثل هذه المشاكل، لا يجب أن يقوم المستخدم بالاتصال بـ Telecom Faults Service "خدمة عيوب الاتصالات الهاتفية".
 ٧. يعد الأسلوب المفضل للطلب هو استخدام نغمات DTMF، حيث إنها أسرع من الطلب بالنبض (الطريقة العشرية) ومتوفرة بالفعل في معظم أنظمة تبادل المكالمات الهاتفية في نيوزيلندا.
 ٨. إشعار تحذيري: يمكن إجراء اتصال برقم '١١١' وإجراء اتصالات أخرى من هذا الجهاز أثناء انقطاع التيار الكهربائي.
 ٩. قد لا تقوم هذه المعدة بتوصيل مكالمة إلى جهاز آخر متصل بنفس الخط.
 ١٠. تستند بعض المعاملات اللازمة لاستيفاء متطلبات شركة الاتصالات الهاتفية Telecom's Telepermit إلى الجهاز (جهاز الكمبيوتر) الملحقة بالجهاز. سيتم ضبط المعدة المرفقة للعمل وفقاً للقيود التالية للتوافق مع مواصفات شركة الاتصالات الهاتفية Telecom's:
- بالنسبة للمكالمات المتكررة لنفس الرقم:
- لن يتم أكثر من ١٠ محاولات للاتصال بنفس الرقم خلال مدة ٣٠ دقيقة لأي محاولة اتصال يدوية، و
 - ستتوقف المعدة عن العمل لمدة ٣٠ ثانية بين نهاية المحاولة وبداية المحاولة التالية.
- بالنسبة للمكالمات الآلية لأرقام مختلفة:
- سيتم ضبط المعدة بحيث تضمن تباعد إجراء المكالمات الآلية إلى الأرقام المختلفة بمدة لا تقل عن ٥ ثوان بين نهاية إحدى المحاولات وبداية المحاولة التالية.
 - بالنسبة للمكالمات الواردة التي يتم الرد عليها آلياً:
 - سيتم ضبط المعدة للتأكد من الرد على المكالمات في خلال ٣ إلى ٣٠ ثانية من تلقي الجرس.
٨. للعمل بشكل سليم، يجب ألا يتعدى إجمالي RN الخاص بكافة الأجهزة المتصلة بخط واحد في أي وقت ٥.

إشعار جنوب أفريقيا

يجب استخدام هذا المودم مع جهاز حماية تيار معتمد.

تحذير TAIWAN BSMI الفئة أ

警告使用者：

這是甲類的資訊產品，在居住的環境中使用時，可能會造成射頻干擾，在這種情況下，使用者會被要求採取某些適當的對策。

إعداد الخلفية	إزالة الأرقام ٥٥	D	DSS. انظر أداة الإرسال الرقمي المساعدة
إزالة من رسائل الفاكس المرسلة ٤٩	إعادة الطلب عند انشغال الخط ٤٤،	E	EWS. انظر ملقم ويب المضمن
نسخ ورقة ملونة ٤٩	٤٥	M	MFP. انظر منتج متعدد الوظائف
إعداد فاتح/داكن لرسائل الفاكس المرسلة ٥٠	إعادة الطلب عند عدم الرد ٤٥	P	PIN
إعداد فاتح/داكن للفاكسات المرسلة	إعادة توجيه رسائل الفاكس ٨٥		إنشاء ٨٣
تغيير في HP LaserJet 4345mfp	اكتشاف نغمة الطلب ٤٢		PIN (رقم التعريف الشخصي)
و HP Color و 9040/9050mfp	الفاصل الزمني لإعادة الطلب ٤٦		إعادة تعيين ٨٣
LaserJet 4730mfp	بادئة الطلب ٤٤		تغيير ٨٣
و 9500mfp ٤٩	تأكيد رقم الفاكس ٥٠	V	VoIP ٩٠
إعلان التوافق ١٢٣	تحديد درج الورق ٥٢، ٥٣	W	Web Jetadmin، تكوين من بعد ٤٠
إلغاء حظر رسائل الفاكس الواردة ٥٥	تغيير إعداد فاتح/داكن ٥٠		
إلغاء فاكس ٧٥	تغيير إعداد فاتح/داكن للفاكسات المرسلة في		
إيقاف مؤقت، أثناء الطلب ٦٦	HP LaserJet 4345mfp		
استبدال ملحق الفاكس	و HP Color و 9040/9050mfp		
HP Color LaserJet	LaserJet 4730mfp		
١١ 4730mfp	و 9500mfp ٤٩		
HP Color LaserJet CM4730	حاوية إخراج الورق ٥٣		
١١ MFP	حظر رسائل الفاكس الواردة ٥٤		
HP LaserJet 4345mfp, HP Color	دقة ٤٦، ٤٧		
٦ LaserJet CM4730 MFP	رأس التراكب ٤٢، ٤٣		
٣ HP LaserJet 9040/9050mfp	صوت الرنين ٦٠		
HP LaserJet M9040 MFP /	صوت المودم ٥٩		
٣٠ M9050 MFP	ضغط JBIG ٤٨		
HP Color LaserJet أجهزة	طابع رسائل الفاكس المستلمة ٥١، ٥٢		
٢٢ CM6040 MFP	عدد الرنات قبل الرد ٥١		
استكشاف الأخطاء وإصلاحها	قائمة ٣٥		
أنظمة PBX ٩٨	نقل الذاكرة ٨٦		
استلام بطيء للفاكسات ٩٦	مسح كافة الأرقام من قائمة أرقام الفاكس		
تحويل بطيء للفاكسات ٩٨	المحظورة ٥٥		
لا تظهر قائمة إعدادات الفاكس ٣٥	مطابقة الطلب السريع لرقم الفاكس ٥٠		
استكشاف الأخطاء وإصلاحها في أنظمة	مطلوبة ٣٥		
٩٨ PBX	ملاءمة الصفحة ٥٢		
استكشاف الأخطاء وإصلاحها في خطوط	وضع الطلب ٤٣		
٩٨ الهاتف	وضع تصحيح الأخطاء ٥٨		
استلام بطيء للفاكسات ٩٦	إعدادات الإعلام ٥٦		
استلام رسائل الفاكس ٧٧	إعدادات الخدمة ١٠٩		
اسم الشركة ٣٧	إعداد الحدة		
اكتشاف نغمة الطلب، إعداد ٤٢	لرسائل الفاكس المرسلة ٤٨، ٤٩		
الأجزاء البديلة ١١٩			

سجل النشاط ١٠٦	تقرير قائمة رسائل الفاكس المحظورة	الإعدادات الآمنة ٨٣
سجل النشاط، مسح ١٠٦	طباعة ١٠٧	الإعدادات المطلوبة
سجل نشاط الفاكس ١٠٥	تقرير كود الفوترة	الدولة/الإقليم ٣٥
سجل النشاط ١٠٥، ١٠٦	طباعة ١٠٦	الاتصال بشركة HP ١١٥
سرعة المودم ٩٦، ١١٨	تكوين	الخلفية
ش	من بُعد ٤٠	إزالة من رسائل الفاكس المرسلة ٤٩
شريط رسائل الحالة ٦٥	تكوين من بعد	نسخ ورقة ملونة ٤٩
ص	أداة الإرسال الرقمي المساعدة ٤١	الصوت. انظر صوت المودم
صوت الرنين	تكوين من بُعد	انظر أيضًا صوت الرنين; صوت الرنين الضمان
إعداد ٦٠	٤٠ Web Jetadmin	المنتج ١١٣
صوت الرنين،	مستعرض ويب ٤٠	الفاصل الزمني لإعادة الطلب ٤٦
إعداد ٦٠	ج	الفاصل الزمني لإعادة الطلب، إعداد ٤٦
صوت المودم	جدولة طباعة تقرير مكاملة الفاكس ١٠٤	الفاكس
إعداد ٥٩	ح	دقة ١١٨
صور فوتوغرافية، جودة منخفضة ٦٦	حاوية إخراج الورق. انظر حاوية إخراج الورق	مشكلات التغذية بالورق ٩٥
ض	حظر رسائل الفاكس الواردة ٥٤	المكالمات الصوتية ومرات إعادة المحاولة ٨٢
ضغط JBIG	حظر قائمة أرقام الفاكس	المواصفات البيئية ١١٨
إعداد ٤٨	إزالة الأرقام ٥٤	الموقع ٣٦، ٣٧
ضمان	خ	ب
منتج ١١٤	خطأ	بادئة
ط	إعلام الفاكس المرسل ٥٦	طلب تلقائي ٤٤
طابع رسائل الفاكس المستلمة ٥١، ٥٢	رموز ٩٩	بادئة الطلب
طباعة الفاكسات المقلدة ٨٦	د	إعداد ٤٤
طلب بالنبض	دعم ١١٥	بيانات تنظيمية
إعداد ٤٣	دعم العملاء ١١٥	إعلان التوافق ١٢٣
طلب بالنغمات	دفتر الهاتف ٧٢، ٧٣	ت
إعداد ٤٣	دقة	تأكيد رقم الفاكس ٥٠
طلب جماعي. انظر طلب سريع	إعداد ٤٦، ٤٧	تحديثات البرنامج الثابت ١١١
طلب سريع	ذ	تحديد درج الورق ٥٢، ٥٣
إنشاء ٧٨	ذاكرة، حفظ رسائل الفاكس وحذفها ٦٦	تحويل بطيء للفاكسات ٩٨
تقرير القائمة ١٠٧، ١٠٨	ر	تخزين، بيئة ١١٨
حذف ٧٨	رأس التراكم	تركيب
طلب سريع بلمسة واحدة ٧٠	إعداد ٤٢، ٤٣	ملحق الفاكس ٩، ١٩
ع	رأس الفاكس ٣٧	تركيب ملحق الفاكس
عدد الرنات قبل الرد ٥١	رسومات، جودة منخفضة ٦٦، ٦٨	HP Color LaserJet
ف	رقم الهاتف ٣٧	١١ 4730mfp
فاكس	س	HP Color LaserJet CM4730
إرسال ٦٦	سجل/تقرير	١١ MFP
إرسال فاكس باستخدام الطلب السريع بلمسة	تقرير المطالبة المالية، مسح ١٠٦	٦ HP LaserJet 4345mfp
واحدة ٧٠	تقرير قائمة الطلب السريع ١٠٧، ١٠٨	٣ HP LaserJet 9040/9050mfp
إلغاء ٧٥	تقرير قائمة رسائل الفاكس المحظورة ١٠٧	HP LaserJet M9040 MFP /
استلام ٧٧	تقرير كود الفوترة ١٠٦	٣٠ M9050 MFP
الإعدادات المطلوبة ٣٥	تقرير مكالمات الفاكس ١٠٣، ١٠٥	سلسلة أجهزة HP Color LaserJet
تركيب الملحق ٣		٢٢ CM6040 MFP
		تعيين التاريخ/الوقت ٣٥، ٣٦
		تقرير T.30 Trace ١٠٩
		تقرير المكالمات ١٠٣، ١٠٥

طباعة ٨٦
معالج التكوين ٣٥
فاكس LAN (شبكة الاتصال المحلية) ٣٥
فاكس شبكة الاتصال المحلية ١

ق

قائمة، إعدادات الفاكس ٣٥
قائمة أرقام الفاكس المحظورة
إزالة أرقام من القائمة ٥٤
إزالة الأرقام ٥٥، ٥٤
إنشاء ٥٤
مسح كافة الأرقام ٥٥
قاعدة البيانات ١٠٦
قفل الذاكرة
PIN ٨٣
تعطيل ٨٦
تمكين ٨٦
قفل طباعة الفاكسات ٨٦

ل

لا تظهر قائمة الإعدادات ٣٥
الحالة، صفحة ملحق الفاكس ٩٣
الدقة، إرسال الفاكسات واستلامها ١١٨
لم يتم تكوينه ٣٥

م

مستعرض، ويب
تكوين من بُعد ٤٠
مسح بيانات تقرير/سجل ١٠٦
مسح كافة الأرقام من قائمة أرقام الفاكس
المحظورة ٥٥
مشكلات التغذية بالورق ٩٥
مطابقة الطلب السريع لرقم الفاكس ٥٠
معالج, تكوين الفاكس ٣٥
ملاءمة الصفحة ٥٢
ملحقات ١١٩
ملحق الفاكس
تركيب ٩، ١٩
ملقم ويب المضمن ٤٠
منتج متعدد الوظائف ١
مواصفات ١١٨

هـ

هاتف الدعم ١١٥

و

وضع الطلب
إعداد ٤٣
وضع تصحيح الأخطاء
إعدادات ٥٨

© 2008 Hewlett-Packard Development Company, L.P.

www.hp.com



Q3701-91086