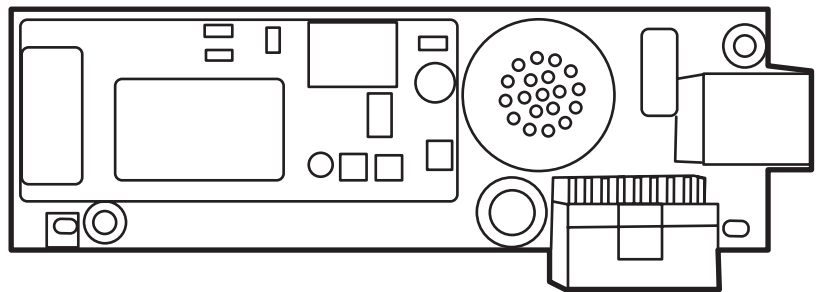


HP LaserJet MFP Analog Fax Accessory 300

傳真手冊



HP LaserJet MFP Analog Fax Accessory 300

傳真手冊



著作權與授權

© 2008 Copyright Hewlett-Packard Development Company, L.P.

除著作權法允許的範圍外，若未經事先書面許可，不得複製、修改或翻譯本手冊。

本文件包含的資訊如有變更，恕不另行通知。

本產品與服務所附的保固聲明是 HP 對其產品與服務的唯一保固內容。除此之外，不含任何附加保固。HP 對所含資訊在技術或編輯上的錯誤或疏漏概不負責。

Edition 1, 04/2008

零件編號：Q3701-91069

商標歸屬

Microsoft® 及 Windows® 是 Microsoft Corporation 在美國的註冊商標。

本文所提及之各項產品名稱可能是其所屬公司的商標。

本國家 / 地區的法律可禁止本產品在指定的國家 / 地區外進行使用。大部份的國家 / 地區均嚴格禁止使用者將未經核准的電信設備（傳真機）連接到公用電話網路。

ENERGY STAR®（能源之星）和 ENERGY STAR® 商標 是美國環保局在美國的註冊商標。



目錄

1 設定

傳真附件隨附的零件	2
安裝傳真附件	3
安裝/更換 HP LaserJet 9040/9050mfp 內的傳真附件	3
在 HP LaserJet 4345mfp 安裝/更換傳真附件	6
安裝/更換 HP LaserJet M4345 MFP 內的傳真附件	9
在 HP Color LaserJet 4730mfp 和 HP Color LaserJet CM4730 MFP 上安裝/更換傳真附件	11
安裝/更換 HP LaserJet M5025 MFP 和 M5035 MFP 的傳真附件	18
安裝/更換 HP Color LaserJet CM6040 MFP 系列內的傳真附件	21
安裝/更換 HP LaserJet M9040 MFP / M9050 MFP 內的傳真附件	29
驗證傳真的運作	33
必要傳真設定	34
「傳真設定精靈」	34
存取傳真設定功能表	34
在 HP LaserJet 4345mfp 及 9040/9050mfp，以及 HP Color LaserJet 4730mfp 和 9500mfp 中設定或驗證日期和時間	34
在 HP LaserJet M3035 MFP、M3027 MFP、M4345 MFP、M5025 MFP、M5035 MFP、M9040 MFP、M9050 MFP，以及 HP Color LaserJet CM4730 MFP 和 CM6040 MFP 系列中設定或驗證日期和時間	35
設定、驗證或變更 MFP/傳真附件的國家/地區	35
設定傳真標頭	36

2 進行傳真設定

遠端傳真設定	38
Web 瀏覽器	38
HP Web Jetadmin	38
HP MFP Digital Sending Software 設定公用程式	39
傳送傳真設定	40
設定偵測撥號聲	40
設定重疊標題（外送傳真）	40
設定撥號模式	41
設定撥號首碼	41
設定重撥規則	42

設定忙線時重撥	42
設定無人接聽時重撥	43
設定重撥間隔	43
設定外送傳真的解析度	44
設定帳單代碼	45
設定 JBIG 壓縮模式	46
變更清晰度設定	46
變更背景設定	47
變更墨色濃度設定	47
啓動傳真號碼確認	48
啓動傳真號碼與快速撥號清單比對	48
接收傳真設定	49
設定接聽鈴聲	49
接收傳真戳記（內送傳真）	49
設定符合頁面	50
設定紙匣	50
設定目的地紙槽	51
封鎖內送傳真	52
建立封鎖傳真清單	52
移除封鎖傳真清單中的號碼	52
清除封鎖傳真清單中全部的號碼	53
啓動輪詢接收	54
變更通知設定	54
設定錯誤更正模式	56
設定數據機音量	57
設定鈴聲音量	58

3 使用傳真

傳真功能畫面	60
HP LaserJet 4345mfp and 9040/9050mfp、HP Color LaserJet 4730mfp 及 9500mfp 傳真功能畫面	60
HP LaserJet M3035 MFP、M3027 MFP、M4345 MFP、M5025 MFP、M5035 MFP、M9040 MFP、M9050 MFP，以及 HP Color LaserJet CM4730 MFP 和 CM6040 MFP 系列的傳真功能畫面	61
狀態訊息列	63
傳送傳真	64
傳送傳真 — 手動輸入號碼	64
使用快速撥號傳送傳真	66
使用單鍵快速撥號來傳送傳真	68
使用名稱搜尋快速撥號清單	69
使用電話簿號碼傳送傳真	69
DSS 傳真電話簿搜尋	71
取消傳真	73

取消目前的傳真傳送作業	73
取消所有擱置中的傳真	73
接收傳真	75
建立及刪除快速撥號清單	76
建立快速撥號清單	76
刪除快速撥號清單	76
從快速撥號清單中刪除一個號碼	77
新增號碼至現有的快速撥號清單	78
指定快速撥號清單為單鍵操作按鍵	79
在 HP LaserJet 4345mfp 及 9040/9050mfp，以及 HP Color LaserJet 4730mfp 及 9500mfp 上，指定快速撥號到單鍵操作按鍵	79
在 HP LaserJet 4345mfp 及 9040/9050mfp，以及 HP Color LaserJet 4730mfp 及 9500mfp 上，清除或重新指定快速撥號清單到單鍵操作按鍵	79
聲音撥號與重撥	80
傳真呼叫報告	80
傳真活動記錄	80
T.30 報告	80
安全設定	81
變更 PIN	81
設定傳真轉寄	82
排程列印傳真（鎖定記憶體）	83
傳真列印行為模式	83
啟用/停用排程列印傳真	83
建立傳真列印排程	85
在 VoIP 網路上使用傳真	87

4 傳真問題疑難排解

您的傳真設定正確嗎？	90
您使用何種電話線？	90
您有使用穩壓裝置嗎？	90
您有使用電話公司的語音傳訊服務或答錄機嗎？	90
檢查傳真附件的狀態	91
傳真功能無法運作	92
一般的傳真問題	93
接收傳真問題	94
傳送傳真問題	96
錯誤碼	97
傳真錯誤訊息	98
傳送傳真訊息	98
接收傳真訊息	99
傳真記錄及報告	101
列印傳真呼叫報告（包括縮圖）	101

排程列印傳真呼叫報告	102
列印傳真活動記錄	103
列印帳單代碼報告	103
清除傳真活動記錄及帳單代碼報告	104
列印鎖定的傳真清單報告	105
列印快速撥號清單報告	105
服務設定	106
韌體升級	108

附錄 A 服務與支援

惠普科技有限保證聲明	110
HP 客戶服務 (HP Customer Care)	111
全球資訊網	111
電子郵件	111
電話	111

附錄 B 規格

傳真附件產品的規格	114
零件及配件的更換	115

附錄 C 法規資訊

環保產品管理計劃	118
一致性聲明	119
美國聯邦通訊委員會	120
FCC Part 15 相容聲明	120
FCC Part 68 部份的電信規定 (FCC Part 68 Telecom)	120
電話消費保護法 (美國) (Telephone Consumer Protection Act (US))	121
加拿大通訊部 (Canadian Department of Communications)	122
加拿大限制注意事項	122
其他法規資訊	123
歐盟國家/地區的法規資訊	123
紐西蘭電信警告事項	123
南非注意事項	124
臺灣 BSMI 的甲類警告	124

索引	125
----------	-----

1 設定

HP LaserJet MFP Analog Fax Accessory 300 賦予 HP 多功能產品 (MFP) 單機作業類比傳真機的能力。
本指南將在下列章節中說明此產品的傳真功能：

- [傳真附件隨附的零件](#)
- [安裝傳真附件](#)
- [驗證傳真的運作](#)
- [必要傳真設定](#)

另外還會提供產品規格及法規資訊。

附註： 除了類比傳真功能外，MFP 也支援 LAN 傳真。LAN 傳真功能屬於 HP MFP Digital Sending Software 設定公用程式，由於此公用程式為獨立販售的產品，因此未涵括於本文件中。如需 LAN 傳真功能的相關資訊，請參閱《**HP MFP Digital Sending Software 使用手冊**》或《**HP MFP Digital Sending Software 支援手冊**》。如果類比傳真附件和 LAN 傳真兩者都已經安裝，則一次只能啓用一種傳真。

建議您保留本指南，以於日後需要某些特定傳真功能之相關說明時翻閱。

附註： 如果安裝的傳真附件中並沒有 MFP 功能，則您必須依本章描述的方式進行來安裝。

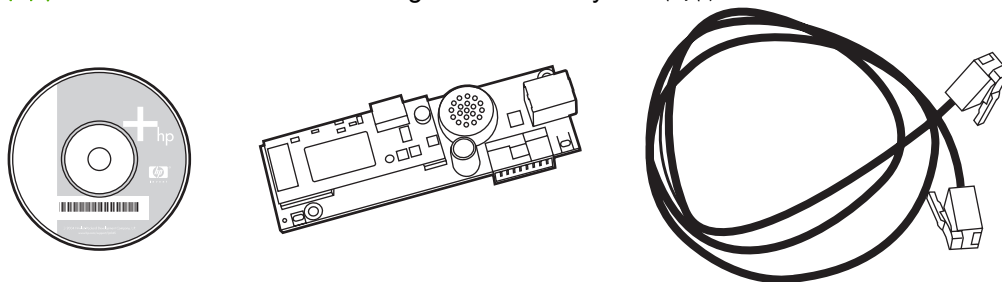
附註： 如果安裝的傳真附件中已附有 MFP，則您必須卸除傳真連線外殼、連接電話線、並執行本章說明中的初始傳真設定。傳真連線外殼位於電路板後方面板上的電話連接器。


傳真附件隨附的零件

下列零件會隨附於傳真附件中：

- 傳真手冊（本文件）（在 CD 上）
- Send Fax 驅動程式和 Send Fax 驅動程式指南（在 CD 上）
- 傳真附件硬體卡
- 電話線（依國家/地區不同，線路也有所不同）

圖示 1-1 HP LaserJet MFP Analog Fax Accessory 300 內容



 **附註：** Send Fax 驅動程式可讓使用者直接從電腦傳送傳真到連接 MFP 的網路。此驅動程式的安裝是選擇性的。（請參閱 CD 上的 Send Fax 驅動程式指南，以獲得詳細資訊）。

安裝傳真附件

- [安裝/更換 HP LaserJet 9040/9050mfp 內的傳真附件](#)
- [在 HP LaserJet 4345mfp 安裝/更換傳真附件](#)
- [安裝/更換 HP LaserJet M4345 MFP 內的傳真附件](#)
- [在 HP Color LaserJet 4730mfp 和 HP Color LaserJet CM4730 MFP 上安裝/更換傳真附件](#)
- [安裝/更換 HP LaserJet M5025 MFP 和 M5035 MFP 的傳真附件](#)
- [安裝/更換 HP Color LaserJet CM6040 MFP 系列內的傳真附件](#)
- [安裝/更換 HP LaserJet M9040 MFP / M9050 MFP 內的傳真附件](#)

安裝/更換 HP LaserJet 9040/9050mfp 內的傳真附件

此程序將告訴您安裝或更換 HP LaserJet 9040/9050mfp 上傳真附件的方法。

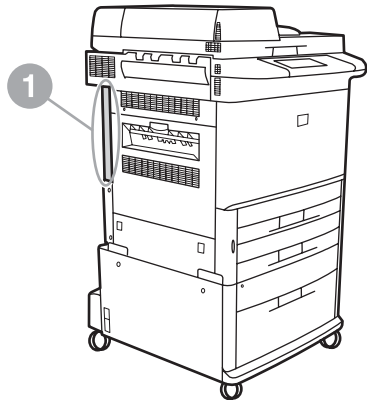
附註： 如果您購買了已安裝傳真附件的 MFP，則無需執行此硬體安裝；但是，您將需要依照程序中步驟 10 和 11 的說明，進行電話線連接的工作，除此之外，也需進行必要的組態設定。請參閱 [34 頁的必要傳真設定](#)。

傳真附件卡是安裝在 MFP 列印電路板上，後者必須先進行移除，再安裝傳真卡。若要安裝或更換現有的傳真卡，請完成下列步驟。

附註： 傳真附件也支援 M3035xs MFP 和 M3027x MFP，而且傳真附件是原廠安裝的。此附件也可套用在 Color LaserJet 9500mfp 上。

1. 拆開包裝盒並取出傳真卡。此時請勿從防靜電袋中取出傳真卡。
2. 將 MFP 的電源開關關閉，並拔下 AC 電源線。
3. 找出列印電路板。列印電路板是接在 MFP 背面左側的一片金屬薄板 (1) 上。

圖示 1-2 HP LaserJet 9040/9050mfp 電路板的位置



4. 拔下電路板 (1) 上所有的電纜線 (2)。請記住拔下電纜線的位置，以便日後能夠重新安裝回該處。

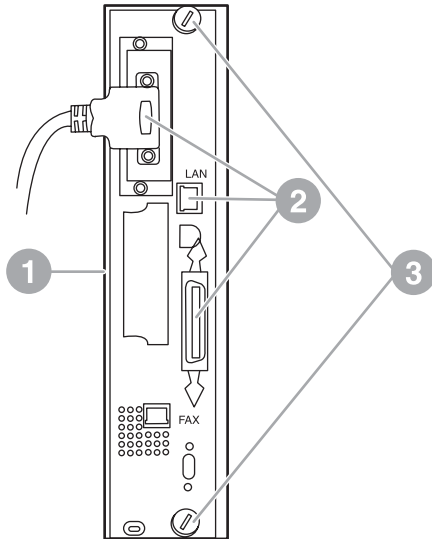
附註： 若是第一次安裝傳真，請在將傳真卡插入電路板之前，先卸除電路板後方面板上電話插座開口上的小片外殼。



列印電路板上的零件對於靜電放電 (ESD) 具有傳導作用。在處理列印電路板時，請採行靜電防護措施，如：配帶連接到 MFP 金屬框架上的接地腕帶，或是以手握住金屬框架。此外，請避免碰觸電路板上的零件。

5. 將電路板頂部與底部的兩顆固定螺絲 (3) 鬆開，再將電路板 (1) 從 MFP 拉出。將列印電路板置於不導電的平面上。

圖示 1-3 卸除 HP LaserJet 9040/9050mfp 電路板



傳真卡上的零件對於靜電放電 (ESD) 具有傳導作用。從防靜電袋中取出傳真卡進行安裝時，請採行靜電防護措施，如：配帶連接到如 MFP 金屬框架上的接地腕帶，或是以手觸摸接地的金屬框架。此外，請避免碰觸電路板上的零件。

附註： 您若要更換現有的傳真卡，請從電路板上卸下所要更換的傳真卡。

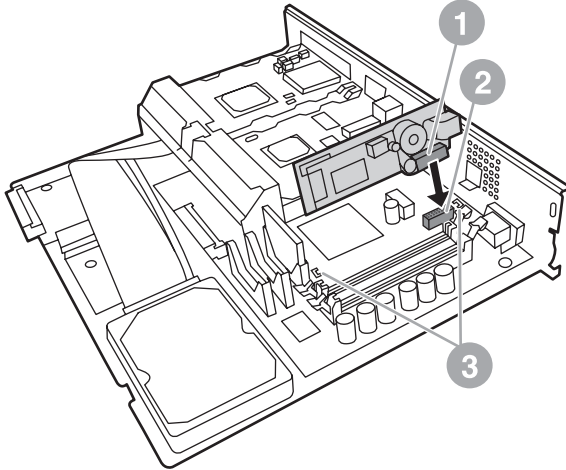
附註： 處理傳真卡時，請勿按壓卡上的黃色零件，以免造成該零件損壞，導致傳真功能失效。

6. 從防靜電袋中取出傳真附件。

- 將傳真卡連接器 (1) 插入電路板的傳真連接器 (2) 中。列印電路板上的該連接器會標示為「FAX ACCESSORY (傳真附件)」。在將傳真卡插入連接器時，卡的兩頭會滑入電路板的導軌 (3) 中，並在滑入連接器的正確位置時卡住。

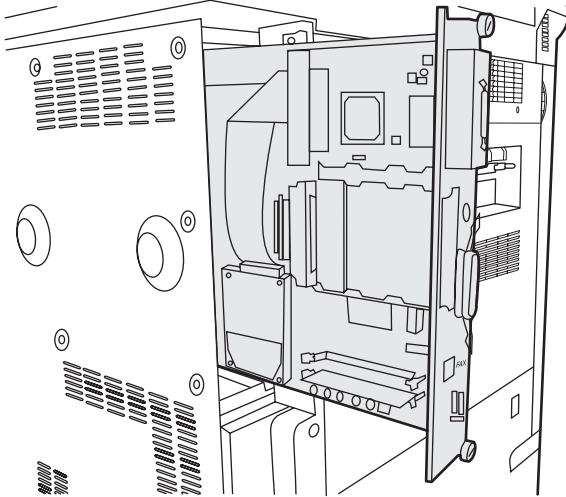
請確定附件已卡入正確的位置。傳真卡上的電話插頭應與電路板裝架背面的開口對齊。

圖示 1-4 在 HP LaserJet 9040/9050mfp 列印電路板上安裝傳真卡



將電路板安裝回 MFP。

圖示 1-5 重新安裝電路板至 HP LaserJet 9040/9050mfp 上




- 將在步驟 4 中拔下的電纜線 (4) 重新接回。

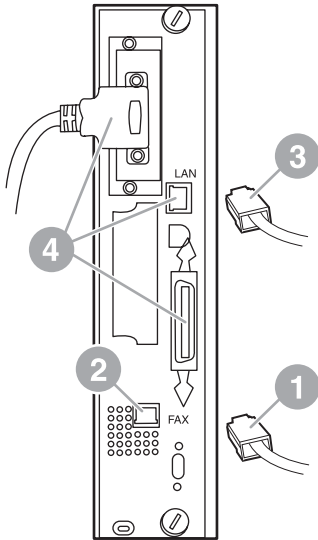
附註： 連接傳真卡與電話線時，請確定所用的電話線為專線，其他裝置未佔用單一頻道類比線路。其線路應為類比線路，因為此傳真功能在某些數位 PBX 系統上無法正常運作。您若不確定所用的電話線類型，請聯絡您的電信業者。此外，HP 亦建議您採用傳真附件隨附的電話線，以確保傳真功能能夠正常運作。

附註： 電話插座為帶電體，觸摸它可能會招致電擊。安裝電話線時，請勿觸摸電話插座；此外，您若須先將電話線接入電話插座，也應避免觸碰另一端的電話線頭。

- 將電話線插頭 (1) 接入電路板上的 FAX 連接器 (2) 中。將插頭推入插座中，直到完全卡入為止。

 **附註：** LAN 連接器與電話線插頭的外觀相似。請確定您是將 LAN 電纜線插頭 (3) 與電話線插頭 (1) 各自連接到 LAN 連接器以及 FAX 連接器 (2) 中。請注意 LAN 插頭較電話插頭寬。

圖示 1-6 連接 HP LaserJet 9040/9050mfp 電路板的電纜線



- 將電話線的另一端接入牆壁上的插座內。將連接器推入，直到聽到卡住聲或連接器已卡入正確位置。因為不同國家/地區中各有不同型式的連接器，在連接器連接上時您可能會聽見卡住聲，但也有可能不會發出這個聲音。
- 插入 MFP AC 電源線，並將電源開關打開。

這樣就完成傳真卡的安裝。接下來，則需確定傳真已正確安裝並且可以運作。請參閱 [33 頁的驗證傳真的運作](#)。


在 HP LaserJet 4345mfp 安裝/更換傳真附件

此程序資訊將告訴您將傳真卡安裝於 HP LaserJet 4345mfp 內的方法。

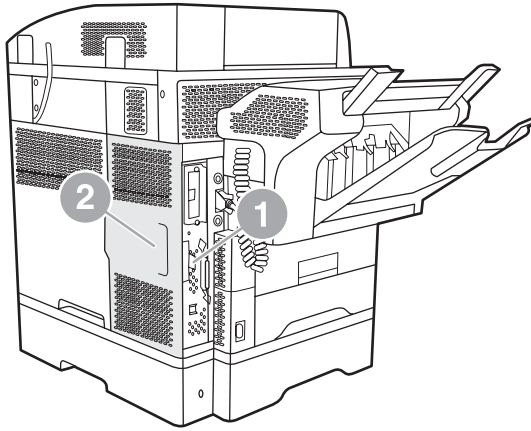
此傳真卡安裝在 MFP 列印電路板上，必須先卸除 MFP 的側面板才能夠進行處理。若要安裝傳真卡，請完成下列步驟。

- 拆開包裝盒並取出傳真卡，但此時請勿從防靜電袋中取出傳真卡。
- 將 MFP 的電源開關關閉，並拔下 AC 電源線。
- 找出位於印表機背面的列印電路板 (1)。
- 處理列印電路板之前，必須先從 MFP 上找出可卸除的外殼 (2)。

- 將手指放在外殼的凹陷處 (2) 並向後滑動外殼，將其從印表機上卸除。

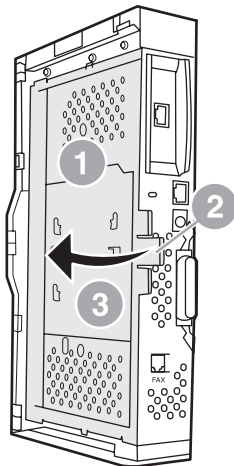
 **附註：** 執行此程序時無需拔下電路板上的電纜線。

圖示 1-7 MFP 電路板外殼 - HP LaserJet 4345mf (背面圖)




- 向外拉出門門 (2)，打開 (3) 電路板裝架的門 (1)。

圖示 1-8 電路板裝架的門 - HP LaserJet 4345mfp



傳真卡上的零件對於靜電放電 (ESD) 具有傳導作用。從防靜電袋中取出傳真附件以及在進行安裝時，請採行靜電防護措施，如：配帶連接到 MFP 接地金屬框架上的接地腕帶，或在安裝傳真卡時，以手觸摸 MFP 的金屬框架。

 **附註：** 若是第一次安裝傳真，請在將傳真卡插入電路板之前，先卸除電路板後方面板上電話插座開口上的小片外殼。

附註： 您若要更換現有的傳真卡，請從電路板上卸下所要更換的傳真卡。

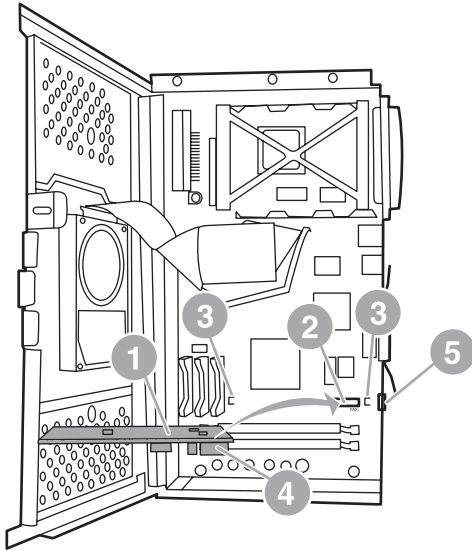
附註： 處理傳真卡時，請勿按壓卡上的黃色零件，以免造成該零件損壞，導致傳真功能失效。

- 從防靜電袋中取出傳真卡。

- 將傳真卡連接器 (1) 插入電路板的傳真連接器 (2) 中。列印電路板上的該連接器 (2) 會標示為「FAX ACCESSORY (傳真附件)」。卡的兩頭會滑入兩個導軌 (3) 中，並在滑入正確位置時卡住。

請確定附件已卡入正確的位置。傳真卡上的電話插頭 (4) 應與電路板裝架背面的開口 (5) 對齊。

圖示 1-9 將傳真卡安裝於電路板上 - HP LaserJet 4345mfp



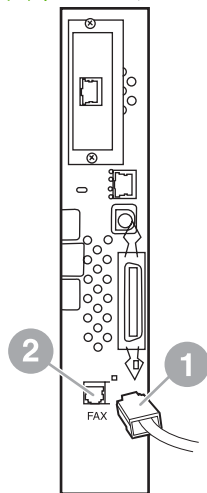
- 關上電路板裝架的門，並蓋回 MFP 列印電路板的外殼。

附註： 將傳真附件接上電話線時，請確定提供傳真附件所用的電話線為專線，未被其他裝置所佔用。其線路應為類比線路，因為此傳真功能在某些數位 PBX 系統上無法正常運作。您若不確定所用的電話線類型，請聯絡您的電信業者。此外，HP 亦建議您採用傳真附件隨附的電話線，以確保傳真功能能夠正常運作。

附註： 電話插座為帶電體，若觸摸插頭的電線可能會招致電擊。安裝電話線時，請勿觸摸電話插座；此外，您若須先將電話線接入電話插座，也應避免觸碰另一端的電話線頭。

- 將電話線插頭 (1) 接入 FAX 連接器 (2) 中。將插頭推入插座中，直到完全卡入為止。

圖示 1-10 接上電纜線 - HP LaserJet 4345mfp



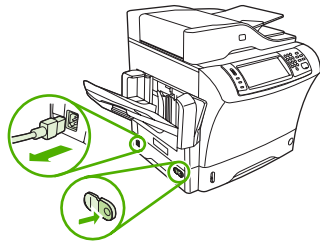
11. 將電話線的另一端接入牆壁上的插座內。將連接器推入，直到聽到卡住聲或連接器已卡入正確位置。因為不同國家/地區中各有不同型式的連接器，在連接器連接上時您可能會聽見卡住聲，但也有可能不會發出這個聲音。
12. 插入 MFP AC 電源線，並將電源開關打開。

這樣就完成傳真卡的安裝。接下來，則需確定傳真已正確安裝並且可以運作；請參閱[33 頁的驗證傳真的運作](#)。

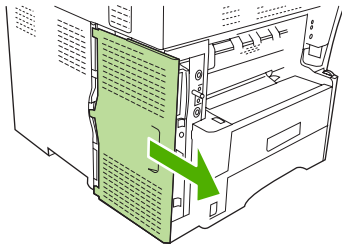
安裝/更換 HP LaserJet M4345 MFP 內的傳真附件

如果您的裝置沒有安裝 HP LaserJet Analog Fax Accessory 300，請以下列步驟安裝：

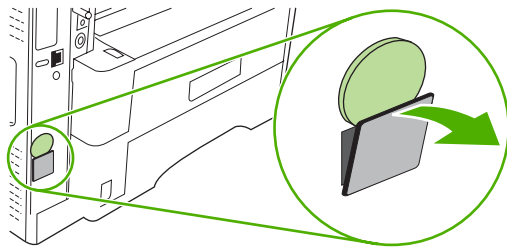
1. 解開盒子裡的傳真附件包，但是請勿從防靜電袋中取出。
2. 關閉裝置電源並拔除電源纜線。



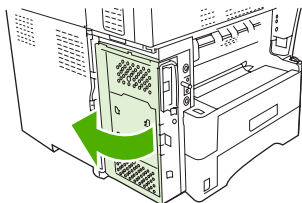
3. 在裝置背面，將您的手指置於指示區域並且將蓋子滑開，可以移除邊蓋。



4. 若有必要，可移除格式器上傳真附件的塑膠蓋。在蓋子頂端的凹槽中插入一枚硬幣，然後使用硬幣將蓋子從格式器上撬開。



5. 以抓緊金屬片並且拉開的方式，打開格式器匣門。

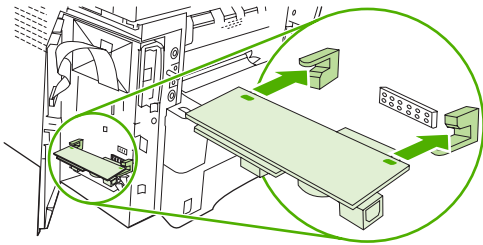


6. 如果您要更換現有的傳真附件，以從插槽中向外拉出的方式，把舊的卡從格式器中移除。
7. 從防靜電袋中將新的傳真附件取出。

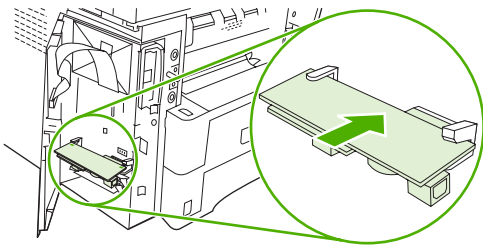
△ **注意：** 傳真附件包含對靜電釋放 (ESD) 敏感的零件。當處裡傳真附件時，請使用靜電保護措施，像是連接到裝置金屬體上的接地腕帶，或是用您的另一隻手接觸裝置的金屬體。

注意： 當處裡傳真附件時，請勿按壓位於卡上的黃色的元件。這樣做會造成卡的損毀並且使傳真故障。

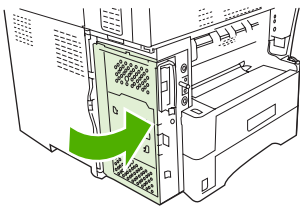
8. 對齊傳真附件上的兩個切口與格式器設上的傳真附件導板。



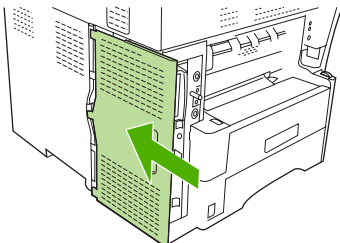
9. 將傳真附件壓入其位置，並且確認是否牢固地連接到格式器。在傳真附件上的電話接頭應與開啓中格式器匣的方形對齊。



10. 關閉格式器匣門。



11. 放回電路板護蓋。



12. 將電源纜線插入裝置，然後開啓裝置電源。

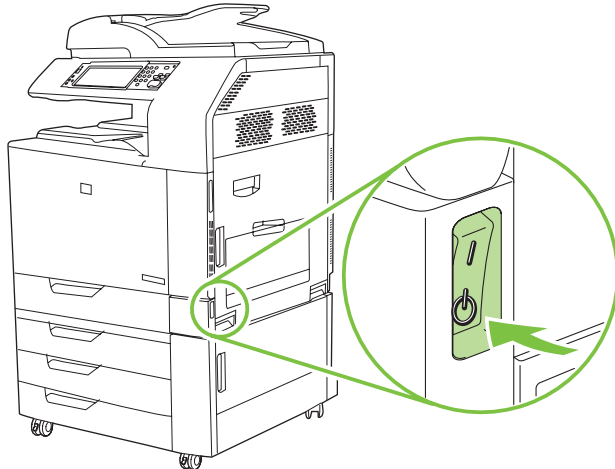
在 HP Color LaserJet 4730mfp 和 HP Color LaserJet CM4730 MFP 上安裝/更換傳真附件

HP Color LaserJet 4730 和 HP Color LaserJet CM4730 MFP 未配備類比傳真附件。HP Color LaserJet 4730x、4730xs 和 4730xm MFP 機型則已安裝 Analog Fax Accessory 300。Windows 使用者也可以安裝選購的 HP Digital Sending Software (DSS)，提供數位傳真服務。

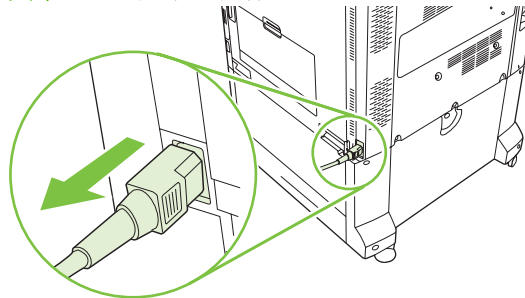
使用此程序可在 HP Color LaserJet 4730mfp 和 HP Color LaserJet CM4730 MFP 上安裝類比傳真附件（若尚未安裝）。

1. 關閉 MFP 並拔除所有纜線。

圖示 1-11 關閉電源

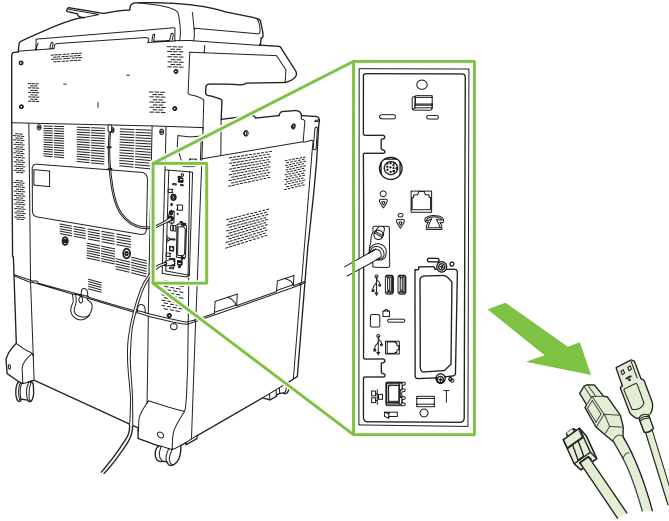


圖示 1-12 拔下電纜線



2. 找出位於印表機背面的列印電路板。

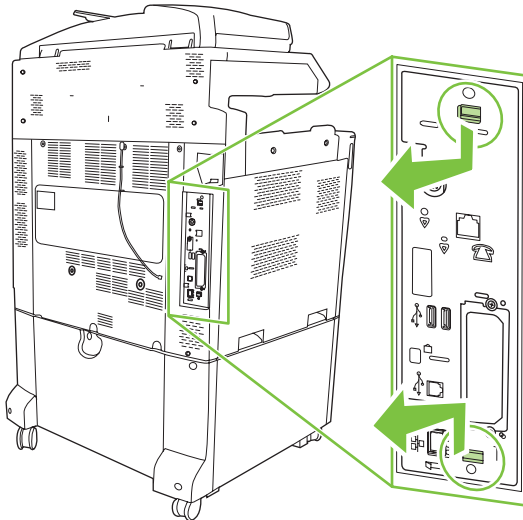
圖示 1-13 找出列印電路板



附註： 若是第一次安裝傳真，請在將傳真卡插入電路板之前，先卸除電路板後方面板上電話插座開口上的小片外殼。

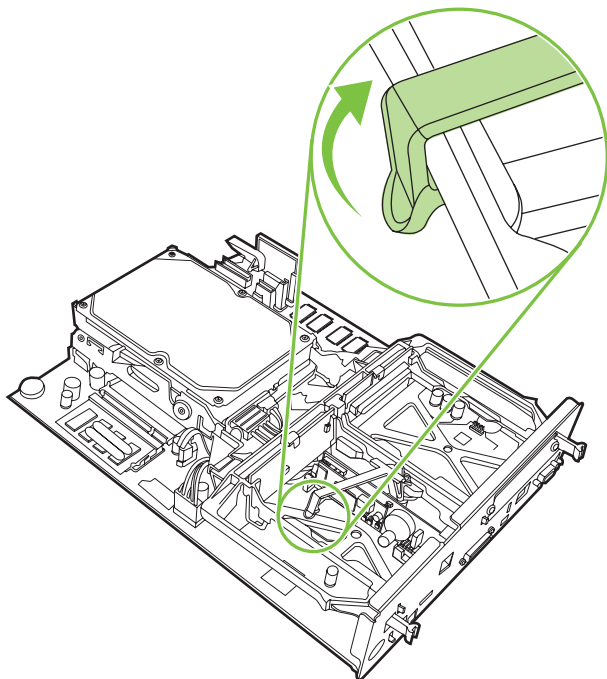
3. 輕輕的拉起頂端的黑色彈片和底部的列印電路板，以便將列印電路板從 MFP 上拉起。將列印電路板放置在乾淨、平坦、接地的地方。

圖示 1-14 拉動黑色彈片



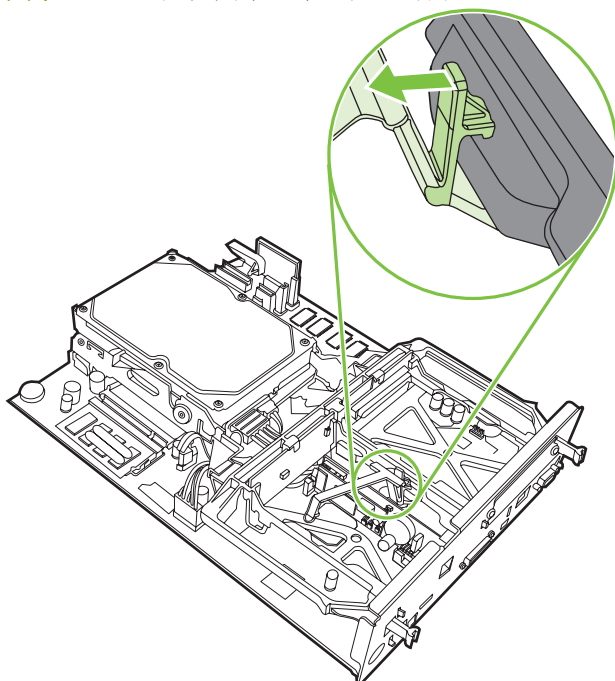
- 將傳真卡配帶的左側向上提起。

圖示 1-15 將傳真卡配帶的左側向上提起



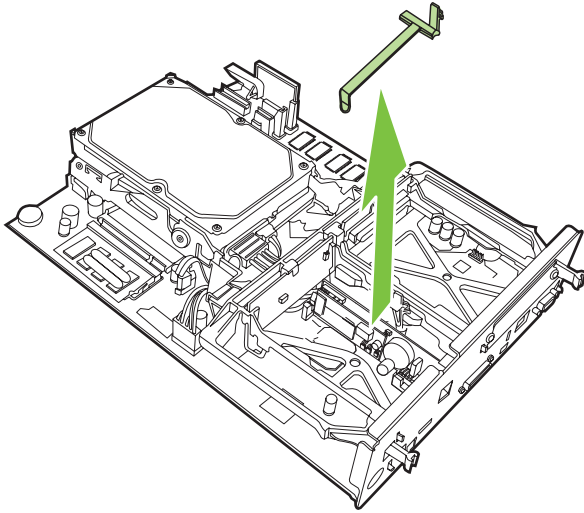
- 將傳真卡配帶右側的彈片推向左側。

圖示 1-16 放開傳真卡配帶左側的彈片



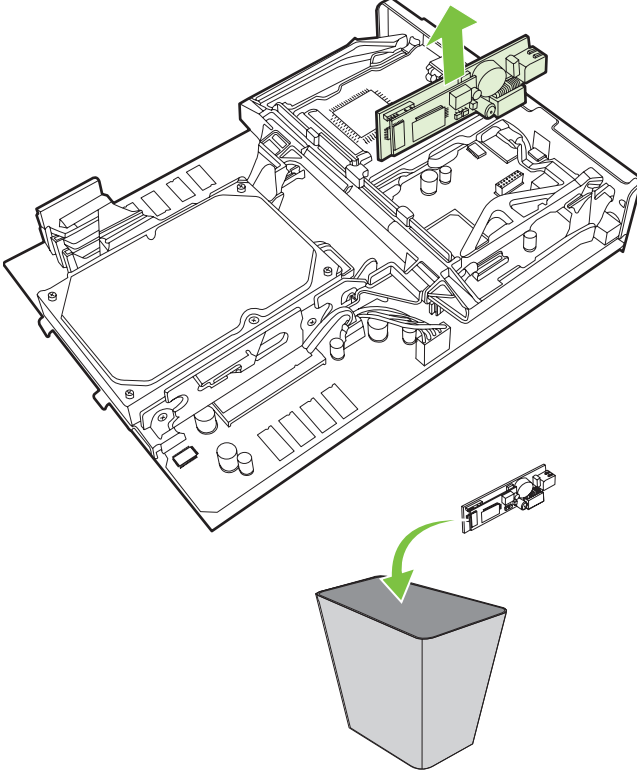
6. 將傳真卡配帶向上提起以卸除。

圖示 1-17 卸除傳真卡配帶



7. 如果您要更換現有的傳真附件，請向上拉起並卸除它。

圖示 1-18 更換現有的傳真附件



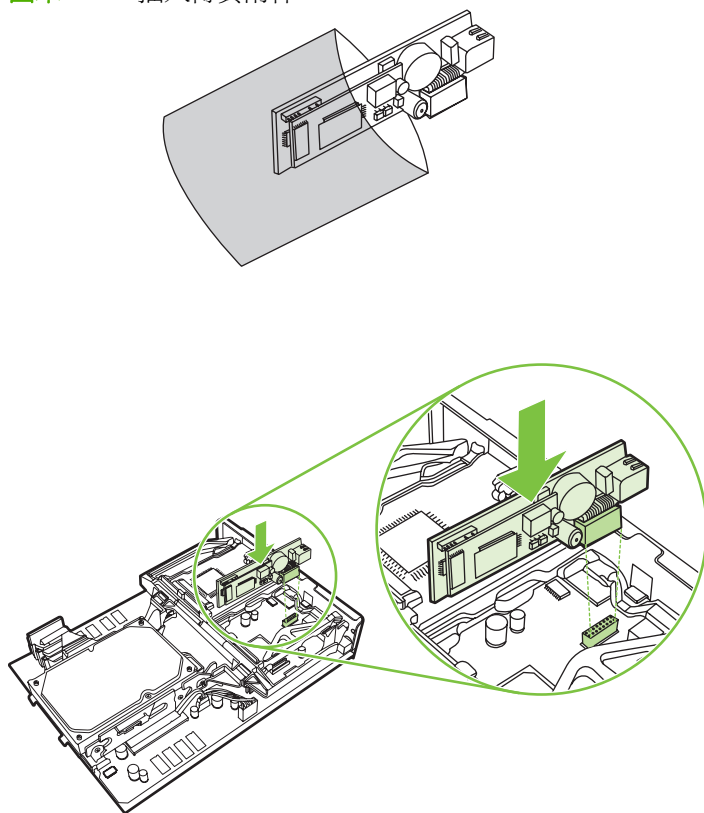
8. 從防靜電袋中取出傳真附件。



傳真卡上的零件對於靜電放電 (ESD) 具有傳導作用。從防靜電袋中取出傳真附件以及在進行安裝時，請採行靜電防護措施，如：配帶連接到 MFP 接地金屬框架上的接地腕帶，或在安裝傳真卡時，以手觸摸 MFP 的金屬框架。

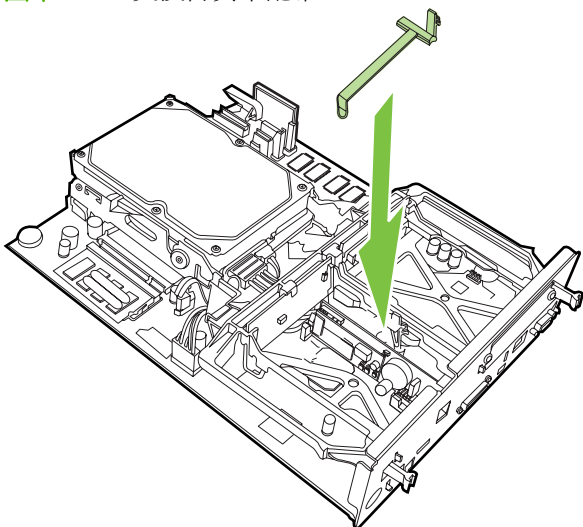
9. 將傳真附件對齊兩個導軌。確定連接器針腳對齊好，然後將傳真附件推入位置。確定傳真附件與電路板完全連接妥當。

圖示 1-19 插入傳真附件



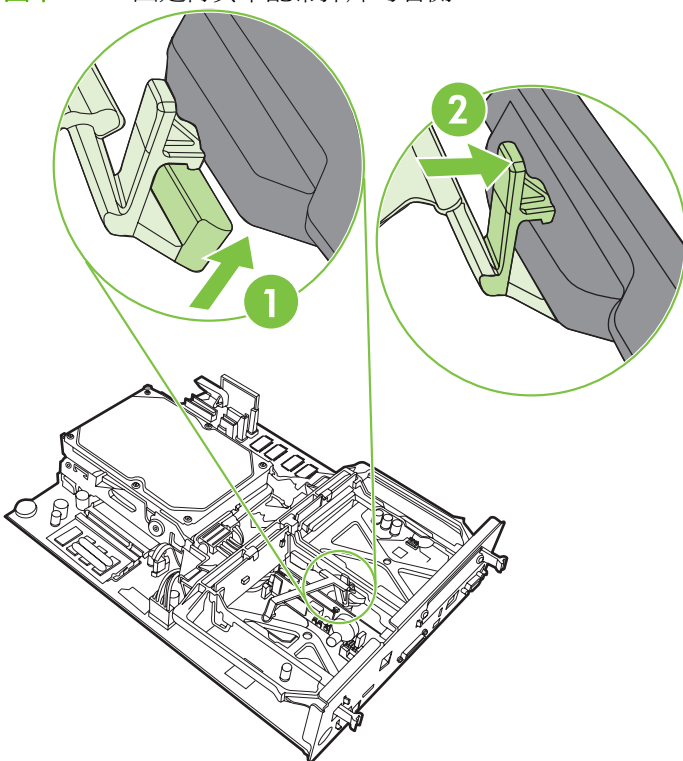
10. 更換傳真卡配帶。

圖示 1-20 更換傳真卡配帶



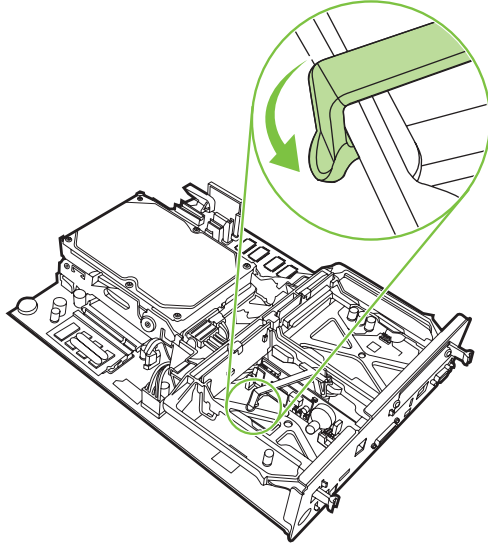
11. 固定傳真卡配帶右側的彈片。

圖示 1-21 固定傳真卡配帶彈片的右側。



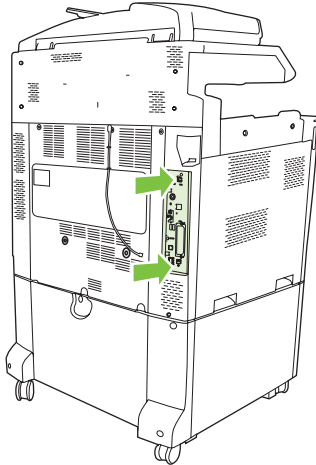
12. 固定傳真卡配帶左側的彈片。

圖示 1-22 固定傳真卡配帶彈片的左側



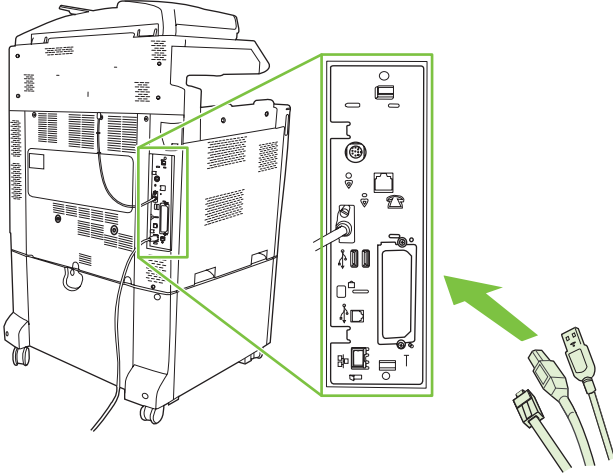
13. 在頂端和底部的軌道中將列印電路板對齊，並將列印電路板滑入 MFP 中。

圖示 1-23 對齊列印電路板



14. 重新連接所有纜線，並開啓 MFP。

圖示 1-24 重新連接電纜線

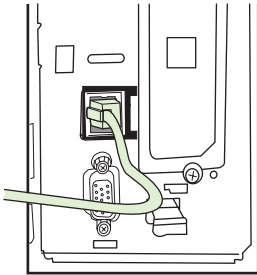


附註： 將傳真附件接上電話線時，請確定提供傳真附件所用的電話線為專線，未被其他裝置所佔用。同時，此電話線應為類比電話線，因為假使傳真附件連接到某些數位 PBX 系統，傳真附件將無法正常運作。如果您不確定是否擁有類比或數位電話線，請聯絡您的電信業者。

附註： HP 亦建議您採用傳真附件隨附的電話線，以確保傳真功能能夠正常運作。

15. 找出傳真附件套件隨附的電話線。將電話線一端連接到電路板上的傳真附件電話插座。將連接器推入，直到聽到卡住聲。

圖示 1-25 連接電話線



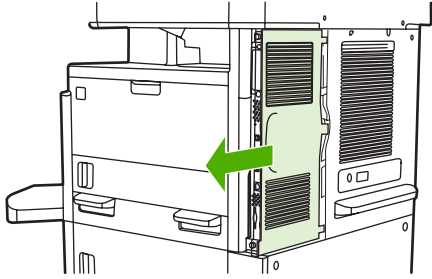
附註： 確定將電話線連接到傳真附件連接埠（位於電路板的頂端附近）。請勿連接電話線到較靠近列印電路板底端的 HP Jetdirect 區域網路線 (LAN) 埠。

16. 將電話線的另一端接入牆壁上的插座內。將連接器推入，直到聽到卡住聲或連接器已卡入正確位置。因為不同國家/地區中各有不同型式的連接器，在連接器連接上時您可能會聽見卡住聲，但也有可能不會發出這個聲音。

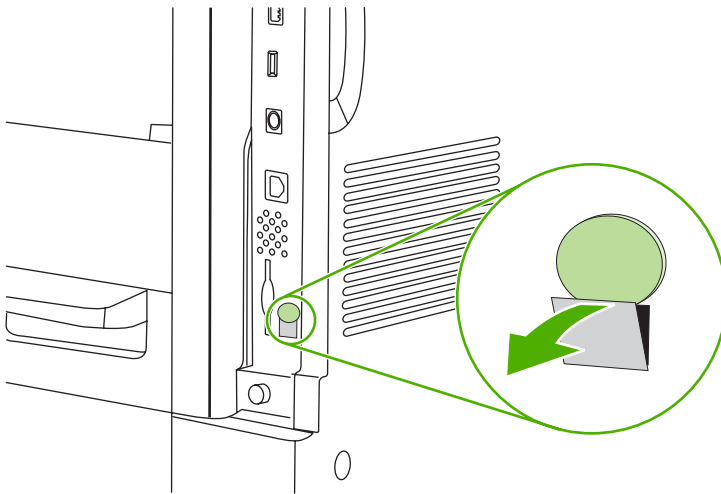
安裝/更換 HP LaserJet M5025 MFP 和 M5035 MFP 的傳真附件

1. 解開盒子裡的傳真附件包，但是請勿從防靜電袋中取出。
2. 關閉裝置電源並拔除電源纜線。

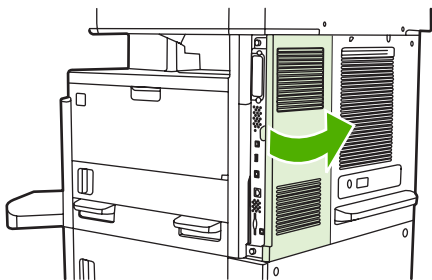
3. 在裝置背面，將您的手指置於指示區域並且將蓋子滑開，可以移除邊蓋。



4. 若有必要，可移除格式器上傳真附件的塑膠蓋。在蓋子頂端的凹槽中插入一枚硬幣，然後將蓋子從格式器上撬開。



5. 以抓緊金屬片並且拉開的方式，打開格式器匣門。



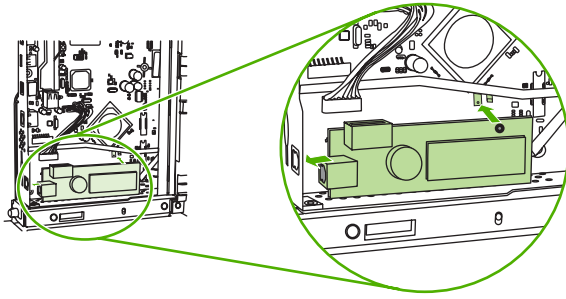
6. 如果您要更換現有的傳真附件，請拔除傳真纜線並且從裝置中移除附件。

7. 從防靜電袋中將新的傳真附件取出。

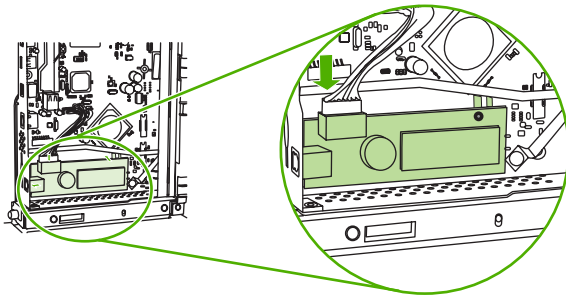
△ **注意：** 傳真附件包含對靜電釋放 (ESD) 敏感的零件。當處裡傳真附件時，請使用靜電保護措施，像是連接到裝置金屬體上的接地腕帶，或是用您的另一隻手接觸裝置的金屬體。

注意： 當處裡傳真附件時，請勿按壓位於卡上的黃色的元件。這樣做會造成卡的損毀並且使傳真故障。

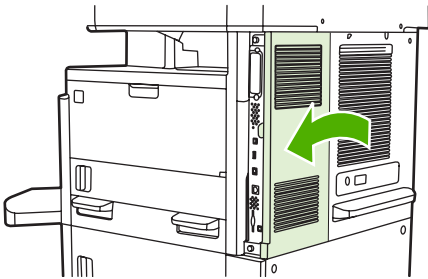
- 將新的傳真附件對齊位於格式器底部的黑色傳真附件導板。在傳真附件上的電話接頭應與開啓中格式器匣的方形對齊。



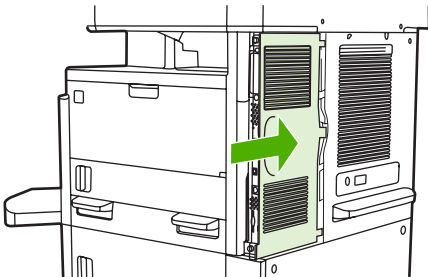
- 將傳真附件壓入其位置，然後確認傳真附件是否牢固地連接到格式器。
- 連接傳真纜線到新的傳真附件上。



- 關閉格式器匣門。



- 放回電路板護蓋。



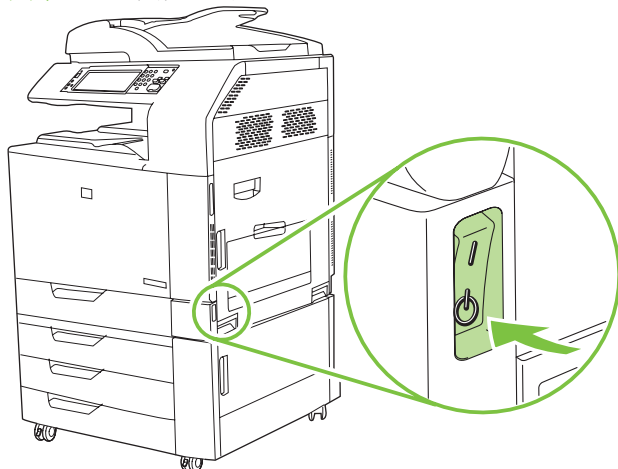
- 將電源纜線插入裝置，然後開啓裝置電源。

安裝/更換 HP Color LaserJet CM6040 MFP 系列內的傳真附件

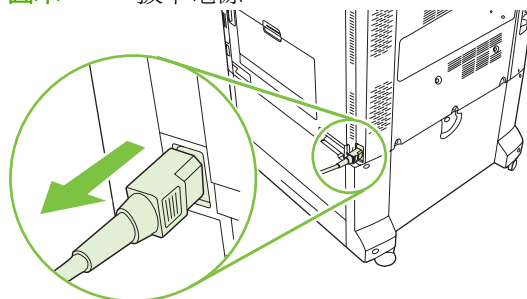
使用此程序可在 HP Color LaserJet CM6040 MFP 安裝類比傳真附件

1. 關上 MFP 電源，從 MFP 上拔下電源線。

圖示 1-26 關閉電源

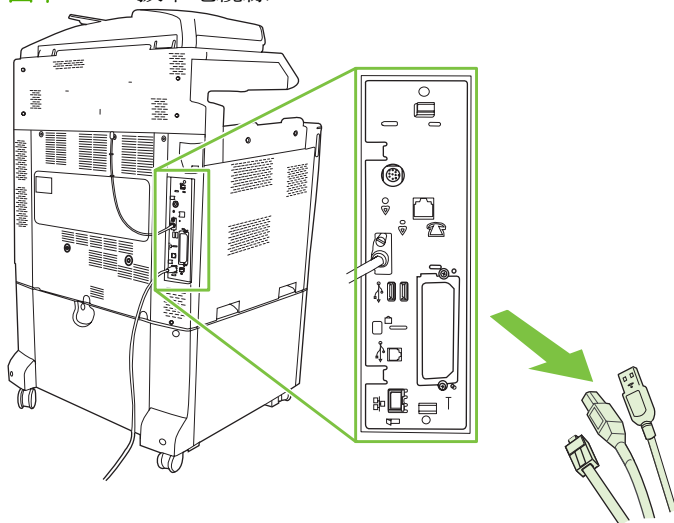


圖示 1-27 拔下電源



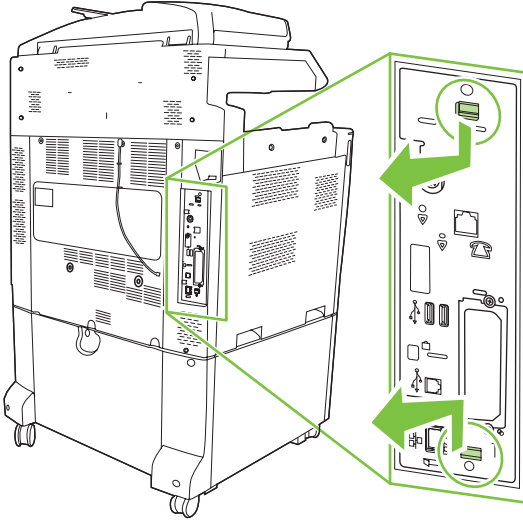
2. 從 MFP 上拔除所有纜線。

圖示 1-28 拔下電纜線



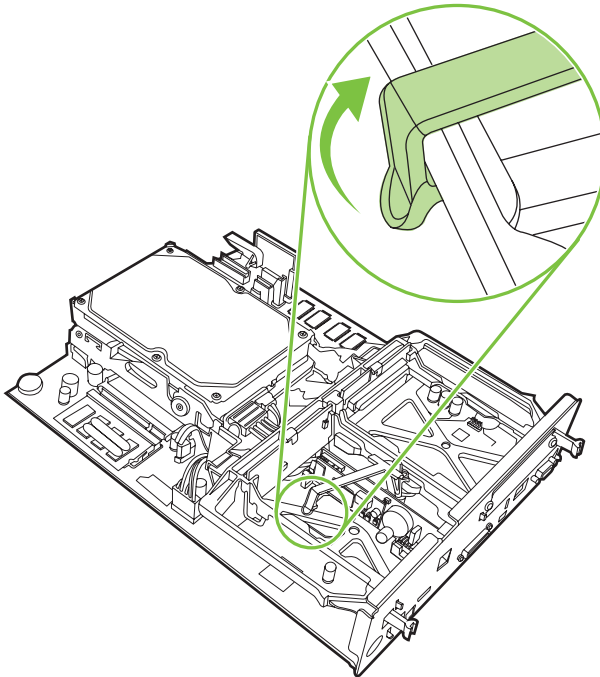
3. 由外往內抓緊列印電路板頂端和底部的黑色彈片，將列印電路板從 MFP 上輕輕拉起。將列印電路板放置在乾淨、平坦、接地的地方。

圖示 1-29 拉動黑色彈片



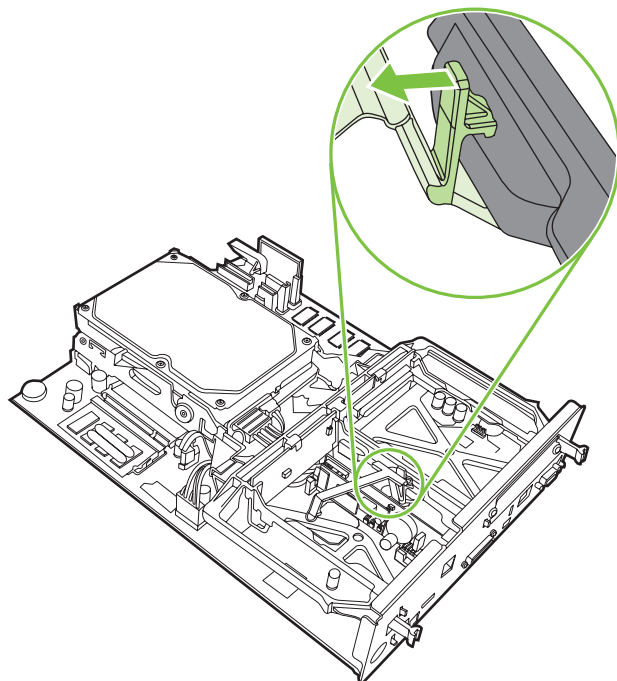
4. 將傳真卡配帶的左側向上提起。

圖示 1-30 將傳真卡配帶的左側向上提起



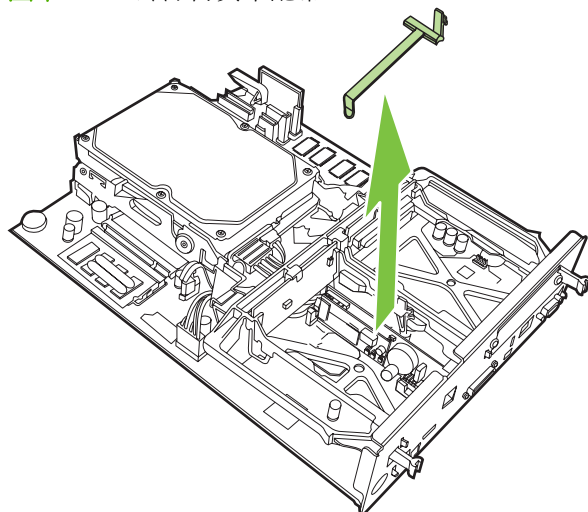
5. 將傳真卡配帶右側的彈片推向左側。

圖示 1-31 放開傳真卡配帶左側的彈片



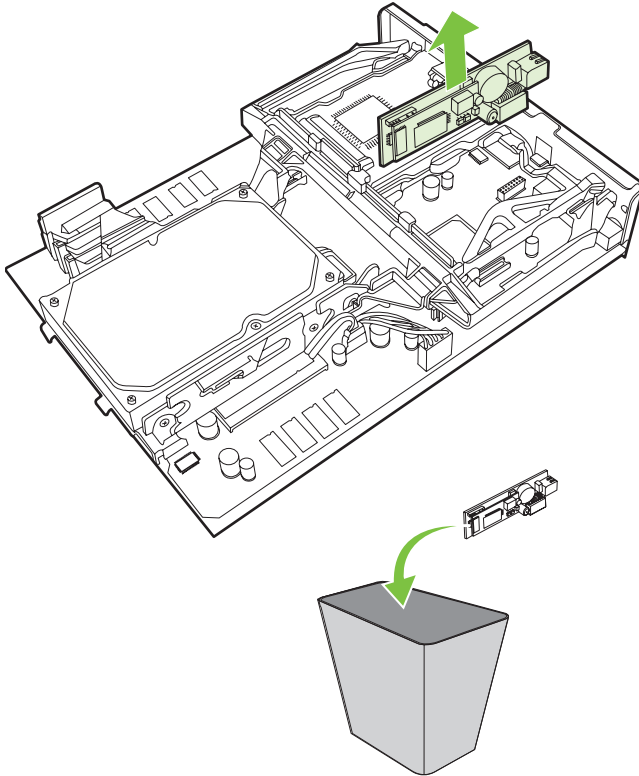
6. 將傳真卡配帶向上提起以卸除。

圖示 1-32 卸除傳真卡配帶



7. 如果您要更換現有的傳真附件，請向上拉起並卸除它。

圖示 1-33 更換現有的傳真附件



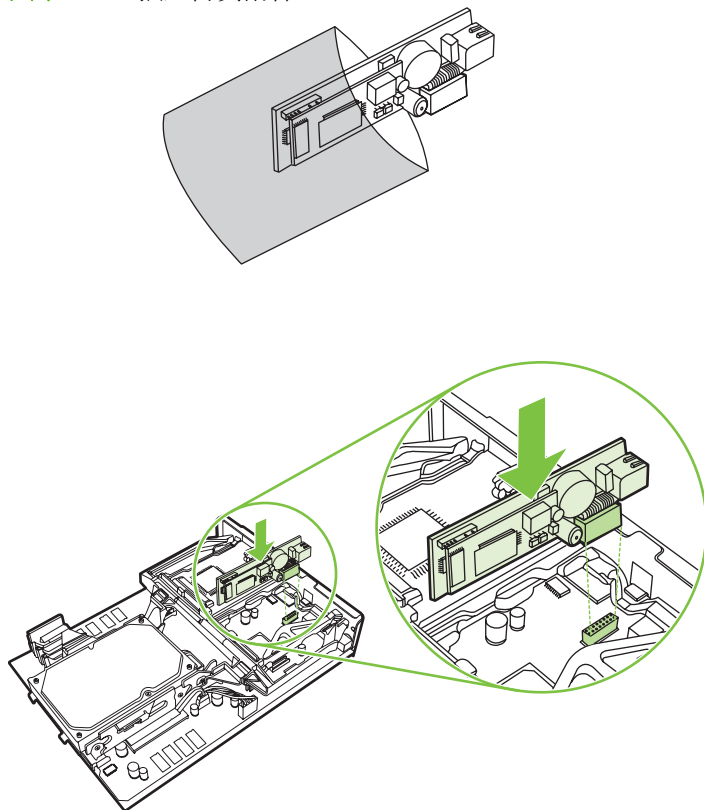
8. 從防靜電袋中取出傳真附件。



傳真卡上的零件對於靜電放電 (ESD) 具有傳導作用。從防靜電袋中取出傳真附件以及在進行安裝時，請採行靜電防護措施，如：配帶連接到 MFP 接地金屬框架上的接地腕帶，或在安裝傳真卡時，以手觸摸 MFP 的金屬框架。

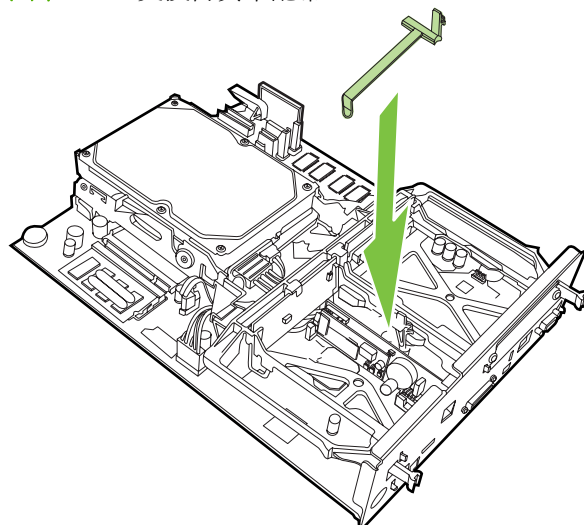
9. 將傳真附件對齊兩個導軌。確定連接器針腳對齊好，然後將傳真附件推入位置。確定傳真附件與電路板完全連接妥當。

圖示 1-34 插入傳真附件



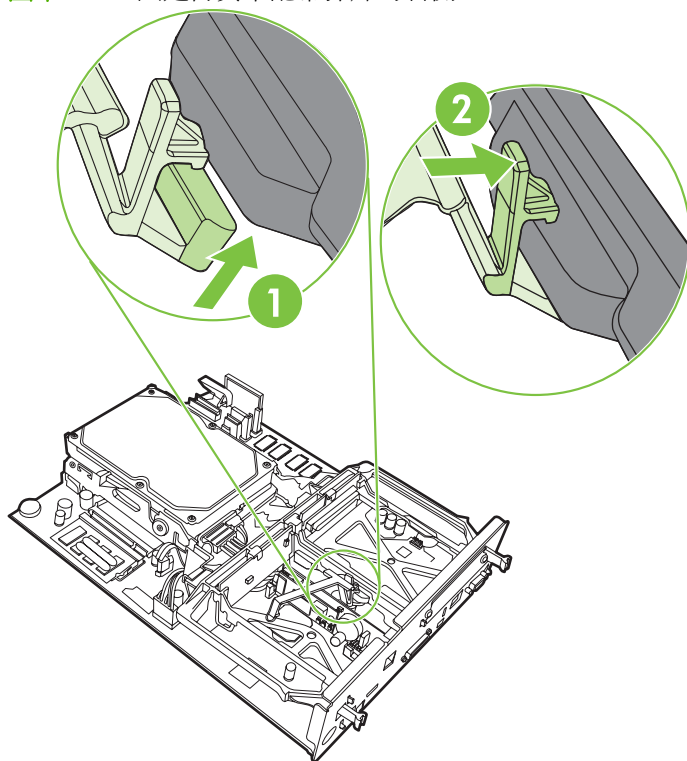
10. 更換傳真卡配帶。

圖示 1-35 更換傳真卡配帶



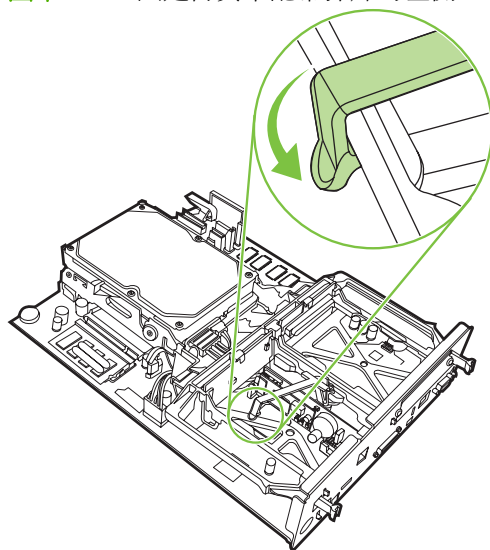
11. 固定傳真卡配帶右側的彈片。

圖示 1-36 固定傳真卡配帶彈片的右側。



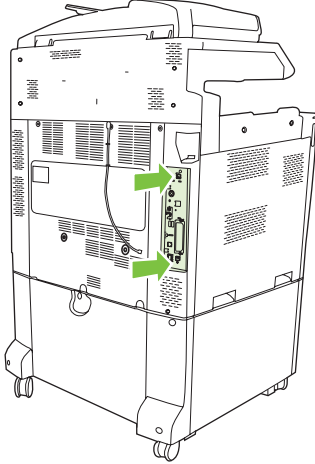
12. 固定傳真卡配帶左側的彈片。

圖示 1-37 固定傳真卡配帶彈片的左側



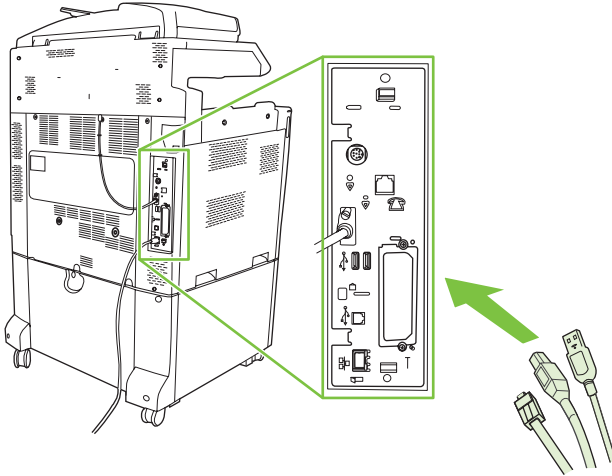
13. 在頂端和底部的軌道中將列印電路板對齊，並將列印電路板滑入 MFP 中。將列印電路板上的黑色彈片向外推，直到發出卡住聲回到定位。

圖示 1-38 對齊列印電路板



14. Different match in memory:

圖示 1-39 重新連接電纜線

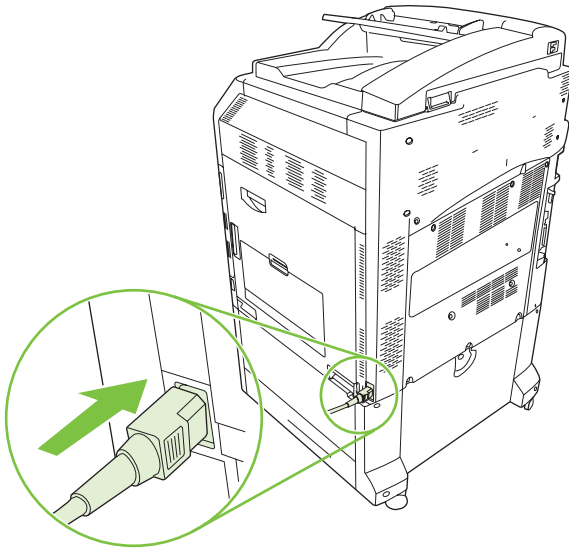


附註： 將傳真附件接上電話線時，請確定提供傳真附件所用的電話線為專線，未被其它裝置所佔用。同時，此電話線應為類比電話線，因為假使傳真附件連接到某些數位 PBX 系統，傳真附件將無法正常運作。如果您不確定是否擁有類比或數位電話線，請聯絡您的電信業者。

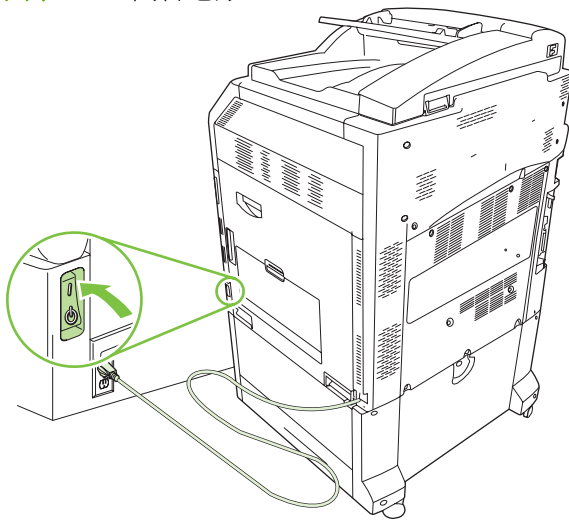
附註： HP 亦建議您採用傳真附件隨附的電話線，以確保傳真功能能夠正常運作。

15. 將電源線插入 MFP 中，然後開啓電源。

圖示 1-40 插入電源線

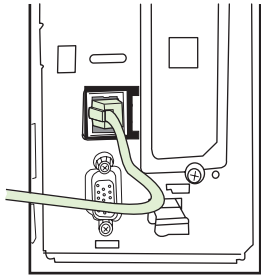


圖示 1-41 開啓電源



16. 找出傳真附件套件隨附的電話線。將電話線一端連接到電路板上的傳真附件電話插座。將連接器推入，直到聽到卡住聲。

圖示 1-42 連接電話線



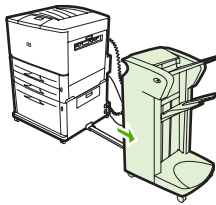
17. 將電話線的另一端接入牆壁上的插座內。將連接器推入，直到聽到卡住聲或連接器已卡入正確位置。因為不同國家/地區中各有不同型式的連接器，在連接器連接上時您可能會聽見卡住聲，但也有可能不會發出這個聲音。

安裝/更換 HP LaserJet M9040 MFP / M9050 MFP 內的傳真附件

使用此程序可在 HP LaserJet M9040 MFP / M9050 MFP 安裝類比傳真附件

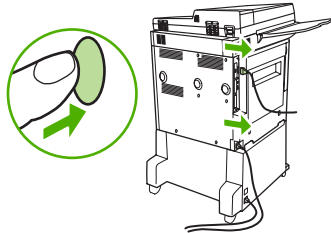
1. 將選購的輸出裝置滑出列印引擎。

圖示 1-43 將輸出裝置滑開



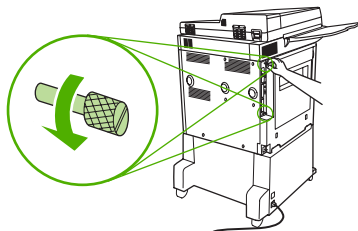
2. 關閉 MFP，然後拔除電源線和所有纜線。

圖示 1-44 關閉電源並拔除纜線。



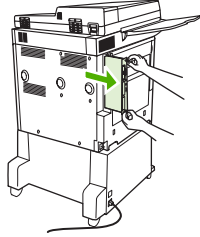
3. 鬆開 MFP 背面的兩顆固定指旋螺絲。

圖示 1-45 鬆開螺絲



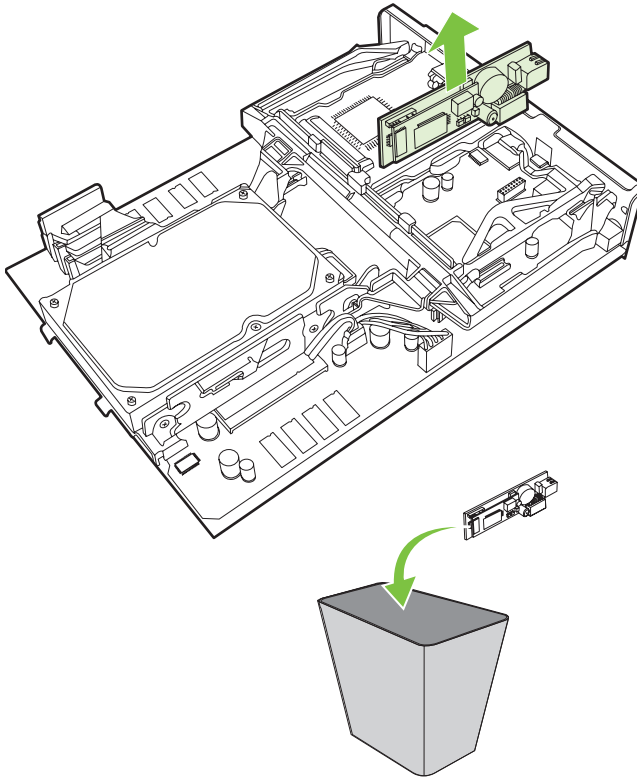
4. 抓牢螺絲並從 MFP 中拉出電路板。將其放在平坦的非導體表面上。

圖示 1-46 卸除電路板



5. 如果您要更換現有的傳真附件，請向上拉起並卸除它。

圖示 1-47 更換現有的傳真附件



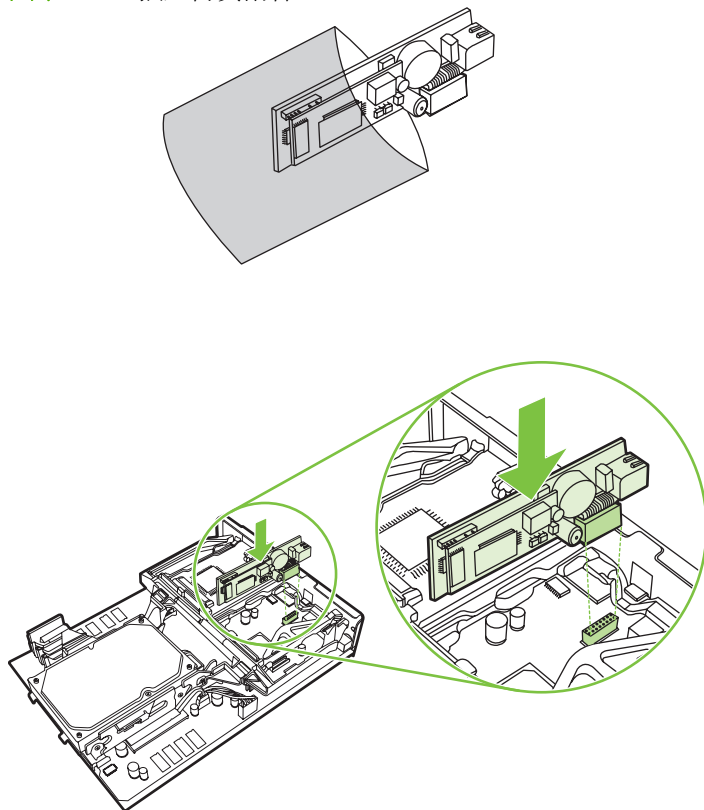
6. 從防靜電袋中取出傳真附件。



傳真卡上的零件對於靜電放電 (ESD) 具有傳導作用。從防靜電袋中取出傳真附件以及在進行安裝時，請採行靜電防護措施，如：配帶連接到 MFP 接地金屬框架上的接地腕帶，或在安裝傳真卡時，以手觸摸 MFP 的金屬框架。

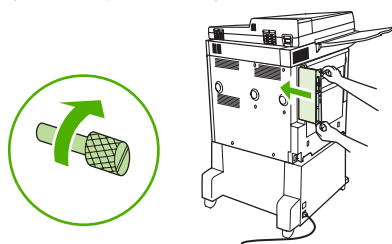
7. 將傳真附件對齊兩個導軌。確定連接器針腳對齊好，然後將傳真附件推入位置。確定傳真附件與電路板完全連接妥當。

圖示 1-48 插入傳真附件



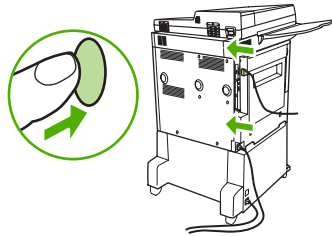
8. 將電路板滑回 MFP，然後旋緊兩顆螺絲。

圖示 1-49 插入電路板



9. 重新連接電源線和所有纜線，然後開啓 MFP。

圖示 1-50 重新連接電源線並開啓 MFP

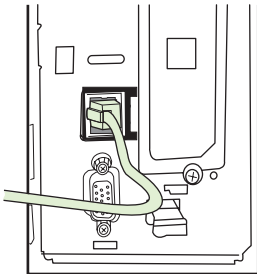


附註： 將傳真附件接上電話線時，請確定提供傳真附件所用的電話線為專線，未被其它裝置所佔用。同時，此電話線應為類比電話線，因為假使傳真附件連接到某些數位 PBX 系統，傳真附件將無法正常運作。如果您不確定是否擁有類比或數位電話線，請聯絡您的電信業者。

附註： HP 亦建議您採用傳真附件隨附的電話線，以確保傳真功能能夠正常運作。

10. 找出傳真附件套件隨附的電話線。將電話線一端連接到電路板上的傳真附件電話插座。將連接器推入，直到聽到卡住聲。

圖示 1-51 連接電話線




附註： 確定將電話線連接到傳真附件連接埠（位於電路板的頂端附近）。請勿連接電話線到較靠近列印電路板底端的 HP Jetdirect 區域網路線 (LAN) 埠。

11. 將電話線的另一端接入牆壁上的插座內。將連接器推入，直到聽到卡住聲或連接器已卡入正確位置。因為不同國家/地區中各有不同型式的連接器，在連接器連接上時您可能會聽見卡住聲，但也有可能不會發出這個聲音。

驗證傳真的運作

若傳真附件已安裝且運作正常，MFP 控制面板上便會顯示傳真圖示。若傳真附件才剛安裝，但尚未設定，則傳真圖示便會呈現灰色，並在圖上顯示**未設定**，視 MFP 機型而定。此時表示必須設定傳真附件；請參閱[34 頁的必要傳真設定](#)。


必要傳真設定

 **附註：**「傳真設定精靈」會引導您逐步完成必要的傳真設定。要獲得更多資訊，請參閱34頁的「傳真設定精靈」。

安裝了傳真附件之後，必須先進行某些設定，才能夠使用附件。若未進行設定，傳真圖示便會呈現灰色。這些設定包括：

- 日期和時間
- 地點（國家/地區）
- 傳真標頭（電話號碼與公司名稱）

此資訊會用在傳真標頭，該標頭會列印在所有外送的傳真上。

 **附註：** 初次安裝的傳真附件，會從 MFP 中讀取某些設定，因此會出現預設值。您應核對這些值，以確認其設定值是否正確。

附註： 在美國及其他許多國家/地區中，設定傳真的日期、時間及其他傳真標頭資訊屬於法定要求。


「傳真設定精靈」

傳真設定精靈」會引導使用者逐步設定使用傳真功能時所必要的傳真設定。若未進行設定，傳真功能便會關閉。以下列出使用精靈設定的傳真設定：

- 地點（國家/地區）
- 傳真電話號碼
- 公司名稱


此資訊會用在傳真標頭，該標頭會列印在所有外送的傳真上。

當裝置電源開啓時，就會啓動精靈。您可以選擇使用精靈，或結束精靈以便日後再進行設定。

 **附註：** 使用控制面板進行設定的設定值將覆寫所有位在內建 Web 伺服器的設定值。

存取傳真設定功能表

您可存取 MFP 適當的功能表，設定必要的傳真設定。

 **附註：** 若傳真功能表設定未顯現在功能表清單中，便可能是啓用了 LAN 傳真功能。啓用 LAN 傳真功能會導致傳真附件無法使用，也因而不會顯示傳真功能表。一次只能在 LAN 傳真功能或類比傳真功能中擇一啓用。不論啓用何種功能，均會顯示傳真圖示。啓用 LAN 傳真功能之後若想改用類比傳真功能，可使用 HP MFP Digital Sending Software 設定公用程式停用 LAN 傳真功能。

在 HP LaserJet 4345mfp 及 9040/9050mfp，以及 HP Color LaserJet 4730mfp 和 9500mfp 中設定或驗證日期和時間

傳真附件的日期和時間設定，與在 MFP 上相同。您的 MFP 若是第一次開機，系統會提示您此資訊。

若要驗證或變更日期和時間設定值，請完成下列步驟。

1. 按控制面板上的**功能表**按鈕，以顯示主功能表。
2. 觸碰一下**傳真**，以顯示傳真功能表。

3. 觸碰一下**必要的傳真設定**，以顯示必要設定功能表。
4. 觸碰一下**日期/時間**，以顯示設定。
5. 選取日期格式，然後輸入日期。
6. 選取時間格式，然後輸入時間。
7. 觸碰一下**確定**，以接受設定值。

在 HP LaserJet M3035 MFP、M3027 MFP、M4345 MFP、M5025 MFP、M5035 MFP、M9040 MFP、M9050 MFP，以及 HP Color LaserJet CM4730 MFP 和 CM6040 MFP 系列中設定或驗證日期和時間

傳真附件的日期和時間設定，與在 MFP 上相同。您的 MFP 若是第一次開機，系統會提示您此資訊。若要驗證或變更日期和時間設定值，請完成下列步驟。

1. 在控制面板上，捲動至**管理**圖示，並觸碰一下以開啓「管理」功能表。
2. 捲動至**初始設定**，並觸碰一下以顯示設定功能表，然後再觸碰一下**傳真設定**。
3. 觸碰一下**必要設定**。
4. 選取日期格式，然後輸入日期。
5. 選取時間格式，然後輸入時間。
6. 觸碰一下**儲存**，以接受設定值。

設定、驗證或變更 MFP/傳真附件的國家/地區

區域設定值可標示出 MFP/傳真附件所在位置的國家/地區。此設定同時會設定該國家/地區的日期/時間格式，以及開始接收傳真的鈴響次數範圍的上下限。因為此設定在某些國家/地區中為法定要求，因此您必須為它進行設定，傳真附件才能運作。您的印表機若是第一次開機，系統會提示您此資訊。

在 HP LaserJet 4345mfp 和 9040/9050mfp，以及 HP Color LaserJet 4730mfp 和 9500mfp 上設定、驗證或變更 MFP/傳真附件的國家/地區

1. 按控制面板上的**功能表**按鈕，以顯示主功能表。
2. 觸碰一下**傳真**，以顯示傳真功能表。
3. 觸碰一下**必要的傳真設定**，以顯示必要設定功能表。
4. 觸碰一下**傳真標題**，以顯示標題設定。
5. 觸碰一下**位置**，以顯示國家/地區的清單。
6. 向下捲動清單直到顯示您的國家/地區，並觸碰一下國家/地區以進行選取。

在 HP LaserJet M3025 MFP、M3027 MFP、M4345 MFP、M5025 MFP、M5035 MFP、M9040 MFP、M9050 MFP，以及 HP Color LaserJet CM4730 MFP 和 CM6040 MFP 上設定、驗證或變更 MFP/傳真附件的地點

1. 在控制面板上，捲動至**管理**圖示，並觸碰一下以開啓「管理」功能表。
2. 捲動至**初始設定**，並觸碰一下以顯示設定功能表。
3. 觸碰一下**傳真設定**，以顯示「傳真設定」功能表，然後觸碰一下**必要設定**。

4. 觸碰一下 **位置**，以顯示國家/地區的清單。
5. 在清單中向下捲動，直到畫面上顯示您的國家/地區，接著觸碰一下國家/地區以進行選取。
6. 觸碰一下 **儲存**，以儲存設定。

設定傳真標頭

傳真標頭設定值會用於設定傳真標頭中的電話號碼與公司名稱。此為必要資訊，必須加以設定。

控制面板螢幕上所顯示的傳真圖示若沒有 **未設定** 覆蓋其上，並且不是呈現灰色，便表示您已經完成所有必要的設定。若要傳送傳真，請參閱 [59 頁的使用傳真](#) 以獲得有關傳送傳真的資訊。

在 HP LaserJet 4345mfp 及 9040/9050mfp，以及 HP Color LaserJet 4730mfp 和 9500mfp 上設定、驗證或變更傳真標題


1. 按控制面板上的 **功能表** 按鈕，以顯示主功能表。
2. 觸碰一下 **傳真**，以顯示傳真功能表。
3. 觸碰一下 **必要的傳真設定**，以顯示必要設定功能表。
4. 觸碰一下 **傳真標題**，以顯示設定。
5. 觸碰一下 **電話號碼**，以顯示鍵盤。
6. 輸入電話號碼，然後觸碰一下 **確定**，以返回到「傳真標題」功能表。
7. 觸碰一下 **公司名稱**，以顯示鍵盤。
8. 輸入公司名稱，然後觸碰一下 **確定**，完成設定。

在 HP LaserJet M3025 MFP、M3027 MFP、M4345 MFP、M5025 MFP、M5035 MFP、M9040 MFP、M9050 MFP，以及 HP Color LaserJet CM4730 MFP 和 CM6040 MFP 上設定、驗證或變更傳真標題

1. 在控制面板上，捲動至 **管理** 圖示，並觸碰一下以開啓「管理」功能表。
2. 捲動至 **初始設定**，並觸碰一下以顯示「初始設定」功能表。
3. 觸碰一下 **傳真設定**，以顯示「傳真設定」功能表。
4. 觸碰一下 **必要設定**，以顯示「必要設定」功能表。
5. 觸碰一下 **傳真標頭資訊**，以顯示標題資訊。
6. 觸碰一下 **電話號碼**，以顯示「電話號碼」畫面。
7. 觸碰一下 **文字方塊**，以顯示鍵盤。
8. 使用鍵盤輸入電話號碼，再觸碰一下 **確定**。
9. 觸碰一下 **儲存**，以儲存標題電話號碼。
10. 觸碰一下 **公司名稱**，然後重複該程序。

2 進行傳真設定

本章將說明 MFP 傳真附件的設定，您可以利用控制面板上的傳真功能表存取。除使用控制面板之外，您也可以透過遠端設定工具來存取這些設定。

 **附註：** 若想獲得有關下列設定的詳細資訊，請參閱 [1 頁的設定](#)。下列傳真設定已在第一章中詳述，本章將不再說明：取消傳真、設定日期和時間、設定地點以及設定標頭。

遠端傳真設定

除了使用 MFP 控制面板之外，您也可以使用各種軟體工具從遠端設定傳真附件。由於 MFP 中含有嵌入式 Web 伺服器 (EWS)，因此您可以利用 Web 瀏覽器或 HP Web Jetadmin (WJA) 在網路上設定傳真附件。此外，您也可以使用 HP MFP Digital Sending Software 設定公用程式 (DSS) 在連有網路的電腦上設定傳真附件。這些工具可以讓您存取 MFP 傳真功能表所提供之大部份的傳真附件設定，本章將有所說明。

- ☞ **附註：** DSS 設定工具可以停用或啟用 MFP 上的類比傳真功能。如果 DSS 設定公用程式停用類比傳真，而且 MFP 也已經從設定公用程式上拔除，那麼您將不會看見在 EWS 或 WJA 數位傳送功能表中看見「傳送至傳真」。這種情況下，請使用 DSS 設定公用程式來啟用 MFP 的類比傳真。

Web 瀏覽器

MFP 具有嵌入式 Web 瀏覽器 (EWS) EWS 可讓您使用 Web 瀏覽器來存取及設定類比傳真設定，本章將有所說明。

若要使用 Web 瀏覽器存取 EWS 傳真設定畫面，請執行下列步驟。

1. 在瀏覽器的 URL 位址列中輸入此 MFP 的 IP 位址，然後按下 **Enter** 鍵，便會開啓「EWS 設定 MFP」畫面。若要取得 MFP 的 IP 位址，請列印 MFP 組態頁面。

☞ **附註：** 若是使用 DSS，EWS 上便會出現訊息指出 DSS 已在控制中。使用 DSS 是變更設定的唯一途徑。

2. 按一下**數位傳送**索引標籤。
3. 按一下**傳送傳真**索引標籤，以開啓「傳真」組態設定畫面。
4. 在「傳真設定」畫面中進行設定的變更，然後按一下**確定**，以接受這些設定。選取**進階**，以開啓其他傳真設定的「進階 MFP 數據機設定」畫面。如需這些設定的資訊，請參閱本手冊中之各項設定說明。
5. 變更完設定之後，按一下**確定**，以接受這些設定。

HP Web Jetadmin

若要使用 HP Web Jetadmin 存取 MFP 類比傳真設定，請執行下列步驟。如需 HP Web Jetadmin 的詳細資訊，請參閱《**HP Web Jetadmin 參考手冊**》。

1. 啓動 HP Web Jetadmin。
2. 在**瀏覽**文字方塊中，將 MFP 的 IP 位址鍵入**快速尋找裝置**文字方塊中，然後按一下**執行**，以在右窗格中顯示裝置的狀態。從窗格內的狀態下拉式功能表中選取**數位傳送與傳真**。
3. 設定**傳真設定**或**進階傳真設定**區段中的選項。如需有關特定設定的資訊，請選取設定旁邊的相關說明。
4. 變更完設定之後，按一下**套用**，以接受這些設定。

您不只可以設定單一的 MFP，也可以執行多部裝置的設定。多部裝置模式可以同時設定數台 MFP。如需 HP Web Jetadmin 的詳細資訊，請參閱《**HP Web Jetadmin 參考手冊**》。

HP MFP Digital Sending Software 設定公用程式


若要使用 DSS 設定公用程式存取類比 MFP 傳真設定，請執行下列步驟。

1. 1. 啟動公用程式（在電腦或伺服器上）以開啓主畫面。
2. 選取 MFP，再按一下主畫面上的**設定 MFP** 按鈕，接著按一下「傳送至傳真」索引標籤，以開啓「傳真設定」畫面。
3. 若要使用 MFP 上的傳真功能，請選取**啓用傳送至傳真**。若要存取類比傳真設定，請直接在**傳送傳真**下拉式清單中的 MFP 的內建數據機中選取。在「傳真設定」畫面中進行設定的變更，然後按一下**確定**，以接受這些設定。選取**進階**，以開啓其他傳真設定的「進階 MFP 數據機設定」畫面。

如需這些設定的資訊，請參閱本手冊中的設定說明。

4. 變更完設定之後，按一下**確定**，以接受這些設定。

您不只可以設定單一的 MFP，也可以執行多部裝置的設定。若想獲得有關 HP MFP Digital Sending Software 設定公用程式的詳細資訊，請參閱《**HP MFP Digital Sending Software 使用手冊**》或是《**HP MFP Digital Sending Software 支援手冊**》。

 **附註：** 其中部份選項可能無法使用或進行設定，取決於您所用傳真方式的能力與設定。

傳送傳真設定

設定偵測撥號聲

偵測撥號聲設定會決定傳真在傳送之前，是否要檢查撥號聲。

在 HP LaserJet 4345mfp 和 9040/9050mfp 以及 HP Color LaserJet 4730mfp 和 9500mfp 中設定偵測撥號音：


1. 按控制面板上的**功能表**按鈕，以開啓主功能表。
2. 觸碰一下**傳真**，以開啓傳真功能表。
3. 捲動至**傳真傳送**，並觸碰一下。
4. 捲動至**偵測撥號聲**，並觸碰一下以檢視偵測撥號聲設定。
5. 觸碰一下**關閉**（預設值），以停用偵測撥號音功能；或是觸碰一下**開啓**，以啓用偵測撥號音功能。

在 HP LaserJet M3025 MFP、M3027 MFP、M4345 MFP、M5025 MFP、M5035 MFP、M9040 MFP、M9050 MFP，以及 HP Color LaserJet CM4730 MFP 和 CM6040 MFP 系列中設定偵測撥號音

1. 在控制面板上，捲動至**管理**圖示，並觸碰一下以開啓「管理」功能表。
2. 捲動至**初始設定**，並觸碰一下以開啓初始設定功能表。
3. 觸碰一下**傳真設定**，以開啓傳真設定功能表。
4. 觸碰一下**傳真傳送設定**，然後使用向下箭頭捲動至**偵測撥號聲**。
5. 觸碰一下**啓用**（預設值），以啓用撥號音偵測功能；或觸碰一下**停用**，以停用撥號音偵測功能。

設定重疊標題（外送傳真）

重疊標題是由日期、時間、公司名稱、電話號碼及頁碼所組成，會印在外送傳真的頂端。此設定決定標題是要附加在頁面的頂端，還是要以重疊方式印出。標題若是附加在頁面的頂端，便會將頁面資料擠壓下移，甚至造成頁面底部的資料掉到下一頁，而導致多出一頁。若是以重疊方式列印標題，便不會擠壓頁面的資料，但可能會蓋到頁面頂端的資料。

 **附註：** 若啓用了傳真轉寄功能，則一律會將重疊標題附加到頁面的頂端，而不論重疊功能是否已啓用。

在 HP LaserJet 4345mfp 及 9040/9050mfp，以及 HP Color LaserJet 4730mfp 及 9500mfp 上設定外寄傳真的重疊標題

1. 按控制面板上的**功能表**按鈕，以開啓主功能表。
2. 觸碰一下**傳真**，以開啓傳真功能表。
3. 捲動至**傳真傳送**，並觸碰一下。
4. 觸碰一下**重疊標題**，以檢視標題設定。
5. 觸碰一下**是**，以重疊方式列印標題；或是觸碰一下**否**（預設值），將標題附加到頁面頂端。

在 HP LaserJet M3025 MFP、M3027 MFP、M4345 MFP、M5025 MFP、M5035 MFP、M9040 MFP、M9050 MFP，以及 HP Color LaserJet CM4730 MFP 和 CM6040 MFP 系列中設定外送傳真的重疊標題

1. 在控制面板上，觸碰一下**管理**圖示，以開啓「管理」功能表。
2. 捲動至**預設工作選項**並觸碰一下
3. 捲動至**預設傳真選項**，並觸碰一下。
4. 捲動至**傳真傳送**，並觸碰一下。
5. 觸碰一下**傳真標題**，以檢視標題設定。
6. 觸碰一下**重疊**，以重疊方式列印標題；或是觸碰一下**前加**（預設值），將標題附加到頁面頂端。
7. 觸碰一下**儲存**。

設定撥號模式

撥號模式可設定使用的撥號方式：可以是按鍵式（按鍵式電話）或轉盤式（轉盤式電話）。

若要設定撥號模式，請執行下列步驟。

在 HP LaserJet 4345mfp 和 9040/9050mfp 以及 HP Color LaserJet 4730mfp 和 9500mfp 中設定撥號模式：


1. 按控制面板上的**功能表**按鈕，以開啓主功能表。
2. 觸碰一下**傳真**，以開啓傳真功能表。
3. 捲動至**傳真傳送**，並觸碰一下。使用向下箭頭按鈕捲動到**撥號模式**。
4. 觸碰一下**撥號模式**，以檢視撥號模式設定。
5. 觸碰一下**按鍵式**（預設值），將傳真設定為按鍵式撥號；或是觸碰一下**轉盤式**，以設定為轉盤式撥號。

在 HP LaserJet M3025 MFP、M3027 MFP、M4345 MFP、M5025 MFP、M5035 MFP、M9040 MFP、M9050 MFP，以及 HP Color LaserJet CM4730 MFP 和 CM6040 MFP 系列中設定撥號模式

1. 在控制面板上，捲動至**管理**圖示，並觸碰一下以開啓「管理」功能表。
2. 捲動至**初始設定**，並觸碰一下以開啓初始設定功能表。
3. 觸碰一下**傳真設定**，以開啓傳真設定功能表。
4. 觸碰一下**傳真傳送設定**，然後使用向下箭頭捲動至**撥號模式**。
5. 觸碰一下**撥號模式**，以檢視撥號模式設定。
6. 觸碰一下**按鍵式**（預設值），將傳真設定為按鍵式撥號；或是觸碰一下**轉盤式**，以設定為轉盤式撥號。
7. 觸碰一下**儲存**。

設定撥號首碼

撥號首碼設定可讓您輸入撥號時的首碼（如：撥 9 存取外線）。此首碼會在撥號時自動加入電話號碼中。

 **附註：** 在首碼及電話號碼間可能需設定暫停。若要插入兩秒的暫停，請輸入逗點 (,)。如需有關使用逗點的詳細資訊，請參閱64 頁的傳送傳真。

在 HP LaserJet 4345mfp 和 9040/9050mfp 以及 HP Color LaserJet 4730mfp 和 9500mfp 中設定撥號首碼：

1. 按控制面板上的**功能表**按鈕，以開啓主功能表。
2. 觸碰一下**傳真**，以開啓傳真功能表。
3. 捲動至**傳真傳送**，並觸碰一下。
4. 捲動至**撥號首碼**，並觸碰一下以檢視首碼設定值。
5. 觸碰一下**關閉**（預設值），以停用撥號首碼；或觸碰一下**自訂**將鍵盤變為可用狀態，並輸入首碼。
6. 輸入首碼，然後觸碰一下**確定**。

在 HP LaserJet M3025 MFP、M3027 MFP、M4345 MFP、M5025 MFP、M5035 MFP、M9040 MFP、M9050 MFP，以及 HP Color LaserJet CM4730 MFP 和 CM6040 MFP 系列中設定撥號首碼

1. 在控制面板上，捲動至**管理**圖示，並觸碰一下以開啓「管理」功能表。
2. 捲動至**初始設定**，並觸碰一下以開啓初始設定功能表。
3. 觸碰一下**傳真設定**，以開啓傳真設定功能表。
4. 觸碰一下**傳真傳送設定**，然後使用向下箭頭捲動至**撥號首碼**，以檢視撥號首碼設定值。
5. 觸碰一下**自訂**，以輸入撥號首碼。

 **附註：** 若要停用撥號首碼，請觸碰一下**關閉**（預設值），再觸碰一下**儲存**，然後略過其餘步驟。

6. 觸碰一下**儲存**，以開啓**設定撥號首碼**畫面。
7. 觸碰一下**撥號首碼號碼**。
8. 觸碰一下文字方塊，以顯示鍵盤。
9. 輸入撥號首碼，然後觸碰一下**確定**。
10. 觸碰一下**儲存**。

設定重撥規則

設定忙線時重撥

忙線時自動重撥設定可選取當某號碼忙線時，傳真附件重撥該號碼的次數（0 到 9）。每次重試之間的時間隔是由 **Redial Interval**（重撥間隔）設定所定。

在 HP LaserJet 4345mfp 及 9040/9050mfp，以及 HP Color LaserJet 4730mfp 及 9500mfp 上設定忙線時自動重撥設定

1. 按控制面板上的**功能表**按鈕，以開啓主功能表。
2. 觸碰一下**傳真**，以開啓傳真功能表。
3. 捲動至**傳真傳送**，並觸碰一下。

4. 觸碰一下**忙線時重撥**，以開啓忙線時重撥設定畫面。
5. 使用向上及向下箭頭選取數字（預設值為**3**），然後再觸碰一下**確定**。

在 **HP LaserJet M3025 MFP、M3027 MFP、M4345 MFP、M5025 MFP、M5035 MFP、M9040 MFP、M9050 MFP**，以及 **HP Color LaserJet CM4730 MFP 和 CM6040 MFP** 系列中設定忙線時自動重撥

1. 在控制面板上，捲動至**管理**圖示，並觸碰一下以開啓「管理」功能表。
2. 捲動至**初始設定**並觸碰一下。
3. 捲動至**傳真設定**並觸碰一下。
4. 觸碰一下**傳真傳送設定**，然後使用向下箭頭捲動至**忙線時重撥**。
5. 觸碰一下文字方塊，以顯示鍵盤。
6. 輸入**0 - 9**的值，然後觸碰一下**確定**。
7. 觸碰一下**儲存**。

設定無人接聽時重撥

無人接聽時重撥設定可選取當某號碼無人接聽時，傳真附件重撥該號碼的次數。重試次數可以是**0**到**1**（適用於美國）或**0**到**2**，視國家/地區設定的不同而定。每次重試之間的時間是由**Redial Interval**（重撥間隔）設定所定。

在 **HP LaserJet 4345mfp 及 9040/9050mfp**，以及 **HP Color LaserJet 4730mfp 及 9500mfp** 上設定無人接聽時自動重撥設定


1. 按控制面板上的**功能表**按鈕，以開啓主功能表。
2. 觸碰一下**傳真**，以開啓傳真功能表。
3. 捲動至**傳真傳送**，並觸碰一下。
4. 捲動至**無人接聽時重撥**，並觸碰一下以開啓設定畫面。
5. 使用向上及向下箭頭選取數字（預設值為**0**），然後再觸碰一下**確定**。

在 **HP LaserJet M3025 MFP、M3027 MFP、M4345 MFP、M5025 MFP、M5035 MFP、M9040 MFP、M9050 MFP**，以及 **HP Color LaserJet CM4730 MFP 和 CM6040 MFP** 系列中設定忙線時自動重撥

1. 在控制面板上，捲動至**管理**圖示，並觸碰一下以開啓「管理」功能表。
2. 捲動至**初始設定**，並觸碰一下以開啓初始設定功能表。
3. 捲動至**傳真設定**，並觸碰一下以開啓傳真設定功能表。
4. 觸碰一下**傳真傳送設定**，然後使用向下箭頭捲動至**無人接聽時重撥**。
5. 觸碰一下**永不或一次**。
6. 觸碰一下**儲存**。

設定重撥間隔

重撥間隔設定可選取當某個號碼忙線或無人接聽時，每次重撥之間的時間（分鐘數）。

 **附註：** 當 **Redial-on-Busy**（忙線時重撥）及 **Redial-on-No-Answer**（無人接聽時重撥）兩者的設定為關閉時，會在控制面板上顯示重撥的訊息。當傳真附件撥號、設定連線，然後連線中斷時，便會出現此狀況。當發生此種錯誤狀況時，不論重撥設定為何，傳真附件都會嘗試兩種自動重撥方式（首先會以 26,400 bps 的速率重撥，若失敗，則會以 14,400 bps 的速率再次重撥）。重撥作業期間，傳真附件會在控制面板上顯示訊息，指出重撥作業正在進行中。

在 HP LaserJet 4345mfp 和 9040/9050mfp 以及 HP Color LaserJet 4730mfp 和 9500mfp 中設定重撥間隔：


1. 按控制面板上的**功能表**按鈕，以開啓主功能表。
2. 觸碰一下**傳真**，以開啓傳真功能表。
3. 捲動至**傳真傳送**，並觸碰一下。
4. 捲動至**重撥間隔**，並觸碰一下以開啓設定畫面。
5. 使用向上及向下箭頭選取數字（1 到 5 分鐘；預設值為 5），然後再觸碰一下**確定**。

在 HP LaserJet M3025 MFP、M3027 MFP、M4345 MFP、M5025 MFP、M5035 MFP、M9040 MFP、M9050 MFP，以及 HP Color LaserJet CM4730 MFP 和 CM6040 MFP 系列中設定重撥間隔

1. 在控制面板上，捲動至**管理**圖示，並觸碰一下以開啓「管理」功能表。
2. 捲動至**初始設定**，並觸碰一下以開啓初始設定功能表。
3. 觸碰一下**傳真設定**，以開啓傳真設定功能表。
4. 觸碰一下**傳真傳送設定**，然後使用向下箭頭捲動至**重撥間隔**。
5. 觸碰一下文字方塊，以顯示鍵盤。
6. 輸入 1 - 5 的值，然後觸碰一下**確定**。
7. 觸碰一下**儲存**。

設定外送傳真的解析度

外送傳真的解析度設定決定了接收端傳真所要支援的最大解析度。受到此設定的限制，傳真附件會儘可能使用最高的解析度，以及接收傳真端的最高解析度。

 **附註：** 傳真尺寸超過 21.25 公分（8.5 英吋）的傳真會自動使用標準或精細解析度進行傳送，以縮短電話的時間。

附註： 預設解析度設定的 dpi 會比先前的 MFP 預設解析度模式來得低。舉例說明，之前的 MFP 模式的預設解析度為 FINE（精細）（200 x 200 dpi）。

附註： 解析度愈高，傳送時間愈長。

在 HP LaserJet 4345mfp 及 9040/9050mfp，以及 HP Color LaserJet 4730mfp 及 9500mfp 上設定外寄傳真的解析度

1. 按控制面板上的**功能表**按鈕，以開啓主功能表。
2. 觸碰一下**傳真**，以開啓傳真功能表。
3. 捲動至**傳真傳送**，並觸碰一下。

4. 觸碰一下**預設解析度**，以檢視解析度設定。
5. 觸碰一下**標準**（200 x 100 dpi，預設值）、**精細**(200 x 200 dpi) 或 **極精細**(300 x 300 dpi) 來選取解析度。

在 HP LaserJet M3025 MFP、M3027 MFP、M4345 MFP、M5025 MFP、M5035 MFP、M9040 MFP、M9050 MFP，以及 HP Color LaserJet CM4730 MFP 和 CM6040 MFP 系列中設定外送傳真解析度

1. 在控制面板上，捲動至**管理**圖示，並觸碰一下以開啓「管理」功能表。
2. 觸碰一下**預設工作選項**
3. 觸碰一下**預設傳真選項**
4. 捲動至**傳真傳送**，並觸碰一下。
5. 觸碰一下**解析度**，以檢視解析度設定。
6. 觸碰一下**標準**（200 x 100 dpi，預設值）、**精細**(200 x 200 dpi) 或 **極精細**(300 x 300 dpi) 來選取解析度。
7. 觸碰一下**儲存**。

設定帳單代碼

若啓用帳單代碼設定，則在傳送傳真前提示使用者輸入代碼。這項代碼會顯示於帳單代碼報告中。若要檢視帳單代碼報告，可列印報告或使用應用程式查詢。

在 HP LaserJet 4345mfp，以及 HP Color LaserJet 4730mfp、9040/9050mfp 和 9500mfp 上設定帳單代碼

1. 按控制面板上的**功能表**按鈕，以開啓主功能表。
2. 觸碰一下**傳真**，以開啓傳真功能表。
3. 捲動至**傳真傳送**，並觸碰一下以檢視「傳真傳送」設定。
4. 捲動至**帳單代碼**，並觸碰一下以檢視帳單代碼設定。
5. 觸碰一下**自訂**，以開啓帳單代碼畫面。使用向上及向下箭頭選取帳單代碼中數字位數的下限，然後觸碰一下**確定**，以啓用帳單代碼。若要停用帳單代碼，請觸碰一下**關閉**（預設值）。

在 HP LaserJet M3025 MFP、M3027 MFP、M4345 MFP、M5025 MFP、M5035 MFP、M9040 MFP、M9050 MFP，以及 HP Color LaserJet CM4730 MFP 和 CM6040 MFP 系列中設定帳單代碼

1. 在控制面板上，捲動至**管理**圖示，並觸碰一下以開啓「管理」功能表。
2. 捲動至並觸碰一下**初始設定**，然後觸碰一下**傳真設定**，以開啓傳真功能表。
3. 觸碰一下**傳真傳送設定**，以檢視「傳真傳送」設定。
4. 捲動至**帳單代碼**，並觸碰一下以檢視帳單代碼設定。
5. 觸碰一下**自訂**，以啓用帳單代碼。


 **附註：** 若要停用帳單代碼，請觸碰一下**關閉**，再觸碰一下**儲存**，然後略過其餘步驟。

6. 觸碰一下**儲存**，以開啓**帳單代碼**畫面。
7. 觸碰一下文字方塊，以顯示鍵盤。

8. 輸入帳單代碼中數字位數的下限，然後觸碰一下**確定**。
9. 觸碰一下**儲存**。

設定 JBIG 壓縮模式

啓用 JBIG 壓縮可以減少傳送的時間，進而減少電話費的支出，因此建議您採用此設定。但 JBIG 在和某些較早機型的傳真機通訊時，可能會出現相容性方面的問題，此時您可能需要停用此功能。

 **附註：** 只有當傳送及接收的機器均支援 JBIG 壓縮功能時，此功能才能運作無誤。

若要啓用或停用 JBIG 壓縮功能，請執行下列步驟。

在 HP LaserJet 4345mfp 和 9040/9050mfp 以及 HP Color LaserJet 4730mfp 和 9500mfp 中設定 JBIG 壓縮模式：

1. 按控制面板上的**功能表**按鈕，以開啓主功能表。
2. 觸碰一下**傳真**，以開啓傳真功能表。
3. 觸碰一下**傳真設定選擇項目**，以檢視選用的設定項目。
4. 觸碰一下**JBIG 壓縮**，以檢視設定。
5. 觸碰一下**開啓**（預設值），以啓用 JBIG 壓縮；或觸碰一下**關閉**，以停用 JBIG 壓縮。

在 HP LaserJet M3025 MFP、M3027 MFP、M4345 MFP、M5025 MFP、M5035 MFP、M9040 MFP、M9050 MFP，以及 HP Color LaserJet CM4730 MFP 和 CM6040 MFP 系列中設定 JBIG 壓縮模式

1. 在控制面板上，捲動至**管理**圖示，並觸碰一下以開啓「管理」功能表。
2. 捲動至**初始設定**，並觸碰一下。
3. 捲動至**傳真設定**，並觸碰一下。
4. 捲動至**傳真傳送設定**，並觸碰一下。
5. 觸碰一下**JBIG 壓縮**，以檢視設定。
6. 觸碰一下**開啓**（預設值），以啓用 JBIG 壓縮；或觸碰一下**停用**，以停用 JBIG 壓縮。

變更清晰度設定

「清晰度」設定可指定 MFP 掃描原始文件時，掃描器所採用的清晰度。由於「清晰度」可提高原始文件邊緣的清晰度，因此文件上原本模糊或細微的文字及圖形，於再生文件上均會變得更加清晰。增加清晰度相當於提高解析度，因此傳送的時間也會相對增加。

在 HP LaserJet 4345 MFP 和 9040/9050mfp，以及 HP Color LaserJet 4730mfp 和 9500mfp 上變更清晰度設定

1. 在控制面板的主畫面上，觸碰一下**傳真**圖示，以開啓「傳真」畫面。
2. 觸碰一下**設定**，以開啓「設定」畫面。
3. 觸碰一下**傳真設定**圖示，以開啓「傳真設定」畫面。
4. 在「增強」索引標籤中觸碰一下左箭頭可降低清晰度，觸碰右箭頭便可提高影像的清晰度。
5. 觸碰一下**確定**，以接受設定值。

在 HP LaserJet M3025 MFP、M3027 MFP、M4345 MFP、M5025 MFP、M5035 MFP、M9040 MFP、M9050 MFP，以及 HP Color LaserJet CM4730 MFP 和 CM6040 MFP 系列中變更清晰度設定

1. 觸碰一下控制面板上的**傳真**圖示，以顯示「傳真」畫面。
2. 捲動至**更多選項**，並觸碰一下。
3. 捲動至**影像調整**，並觸碰一下。
4. 捲動至**清晰度**，並觸碰一下。
5. 觸碰一下左箭頭以降低清晰度，或是觸碰右箭頭以提高影像的清晰度。
6. 觸碰一下**確定**，以接受設定值。

變更背景設定

所要傳真的文件內容若是列印在彩色紙張上，可以藉由去除導致傳真副本出現線條或模糊現象的背景，來提高傳真副本的品質。

在 HP LaserJet 4345mfp 及 9040/9050mfp，以及 HP Color LaserJet 4730mfp 及 9500mfp 上變更背景設定

1. 在控制面板的主畫面上，觸碰一下**傳真**圖示，以開啓「傳真」畫面。
2. 觸碰一下**設定**，以開啓「設定」畫面。
3. 觸碰一下**傳真設定**圖示，以開啓「傳真設定」畫面。
4. 在「增強」索引標籤中觸碰左箭頭可加深背景，或觸碰右箭頭以放淡背景。
5. 觸碰一下**確定**，以接受設定值。

在 HP LaserJet M3025 MFP、M3027 MFP、M4345 MFP、M5025 MFP、M5035 MFP、M9040 MFP、M9050 MFP，以及 HP Color LaserJet CM4730 MFP 和 CM6040 MFP 系列中變更背景設定

1. 觸碰一下控制面板上的**傳真**圖示，以顯示「傳真」畫面。
2. 捲動至**更多選項**，並觸碰一下。
3. 捲動至**影像調整**，並觸碰一下。
4. 捲動至**背景清除**，並觸碰一下。
5. 觸碰一下左箭頭或右箭頭以變更背景設定。
6. 觸碰一下**確定**，以接受設定值。

變更墨色濃度設定

墨色濃度設定可調整收件者傳真機上將出現之傳送影像的墨色濃淡。

在 HP LaserJet 4345mfp 及 9040/9050mfp，以及 HP Color LaserJet 4730mfp 及 9500mfp 上變更墨色濃淡設定

1. 在控制面板的主畫面上，觸碰一下**傳真**圖示，以開啓「傳真」畫面。
2. 觸碰一下**設定**，以開啓「設定」畫面。

3. 觸碰一下淡箭頭，以調淡影像的墨色；或是觸碰一下深箭頭，以加深影像的墨色。
4. 觸碰一下確定，以接受設定值。

在 HP LaserJet M3025 MFP、M3027 MFP、M4345 MFP、M5025 MFP、M5035 MFP、M9040 MFP、M9050 MFP，以及 HP Color LaserJet CM4730 MFP 和 CM6040 MFP 系列中變更墨色濃度設定

1. 觸碰一下控制面板上的傳真圖示，以顯示「傳真」畫面。
2. 捲動至更多選項，並觸碰一下。
3. 捲動至影像調整，並觸碰一下。
4. 捲動至暗度，並觸碰一下。
5. 觸碰一下左箭頭讓影像變亮，也可觸碰一下右箭頭讓影像變暗。
6. 觸碰一下確定，以接受設定值。

啓動傳真號碼確認

啓用傳真號碼確認後，需輸入傳真號碼兩次以確認輸入正確號碼。這項功能的預設值為停用。

在 HP LaserJet M3025 MFP、M3027 MFP、M4345 MFP、M5025 MFP、M5035 MFP、M9040 MFP、M9050 MFP，以及 HP Color LaserJet CM4730 MFP 和 CM6040 MFP 系列中啓動傳真號碼確認

1. 在控制面板上，觸碰一下管理圖示，以開啓「管理」功能表。
2. 捲動至初始設定並觸碰一下，再觸碰一下傳送設定。
3. 捲動至傳真號碼確認，並觸碰一下。
4. 觸碰一下開啓。
5. 觸碰一下儲存。

啓動傳真號碼與快速撥號清單比對

若啓用這項功能，MFP 會根據輸入的傳真號碼，比對快速撥號清單中的現有項目。若比對成功，使用者可確認比對結果，並讓 MFP 自動完成傳真動作。這項功能的預設值為停用。

在 HP LaserJet M3025 MFP、M3027 MFP、M4345 MFP、M5025 MFP、M5035 MFP、M9040 MFP、M9050 MFP，以及 HP Color LaserJet CM4730 MFP 和 CM6040 MFP 系列中啓動傳真號碼與快速撥號清單比對

1. 在控制面板上，觸碰一下管理圖示，以開啓「管理」功能表。
2. 捲動至初始設定並觸碰一下，再觸碰一下傳送設定。
3. 捲動至傳真號碼與快速撥號相同，並觸碰一下。
4. 觸碰一下開啓。
5. 觸碰一下儲存。

接收傳真設定

設定接聽鈴聲

接聽鈴聲設定會決定傳真附件接聽電話前的電話鈴響次數。

 **附註：** 開始接收傳真的鈴響次數之預設設定範圍，會因國家/地區而不同。

在 HP LaserJet 4345mfp 及 9040/9050mfp，以及 HP Color LaserJet 4730mfp 和 9500mfp 中設定接聽鈴聲次數

1. 按控制面板上的**功能表**按鈕，以開啓主功能表。
2. 觸碰一下**傳真**，以開啓傳真功能表。
3. 捲動至**傳真接收**，並觸碰一下。
4. 觸碰一下**接聽鈴聲**，以開啓接聽鈴聲畫面。
5. 使用向上及向下箭頭選取鈴響次數，然後再觸碰一下**確定**。

在 HP LaserJet M3025 MFP、M3027 MFP、M4345 MFP、M5025 MFP、M5035 MFP、M9040 MFP、M9050 MFP，以及 HP Color LaserJet CM4730 MFP 和 CM6040 MFP 系列中設定接聽鈴響次數

1. 在控制面板上，觸碰一下**管理**圖示，以開啓「管理」功能表。
2. 捲動至並觸碰一下**初始設定**，然後觸碰一下**傳真設定**，以開啓傳真功能表。
3. 捲動至**傳真接收設定**，並觸碰一下。
4. 觸碰一下**接聽鈴聲**，以開啓接聽鈴聲畫面。
5. 使用向上及向下箭頭選取鈴響次數（預設值為 2），然後再觸碰一下**確定**。
6. 觸碰一下文字方塊，以顯示鍵盤。
7. 輸入鈴響的次數 (1-9)，然後觸碰一下**確定**。
8. 觸碰一下**儲存**。

接收傳真戳記（內送傳真）

傳真接收戳記設定可啓用或停用在內送傳真上加註戳記的功能。戳記功能會將日期、時間、電話號碼及頁碼印在每一頁內送頁面上。

HP LaserJet 4345mfp 及 9040/9050mfp，以及 HP Color LaserJet 4730mfp 及 9500mfp 的傳真接收戳記（內送傳真）

1. 按控制面板上的**功能表**按鈕，以開啓主功能表。
2. 觸碰一下**傳真**，以開啓傳真功能表。
3. 捲動至**傳真接收**，並觸碰一下以檢視「傳真接收」設定。
4. 捲動至**接收傳真戳記**，並觸碰一下以檢視設定。
5. 觸碰一下**否**（預設值），以停用戳記；或是觸碰一下**是**，以啓用戳記。

HP LaserJet M3025 MFP、M3027 MFP、M4345 MFP、M5025 MFP、M5035 MFP、M9040 MFP、M9050 MFP，以及 HP Color LaserJet CM4730 MFP 和 CM6040 MFP 系列中的傳真接收戳記（內送傳真）

1. 在控制面板上，捲動至**管理**圖示，並觸碰一下以開啓「管理」功能表。
2. 觸碰一下**預設工作選項**，然後再觸碰一下**預設傳真選項**。
3. 觸碰一下**傳真接收**，以檢視「傳真接收」設定。
4. 觸碰一下**接收傳真戳記**，以檢視設定。
5. 觸碰一下**停用**（預設值），以停用戳記；或是觸碰一下**啓用**，以啓用戳記。
6. 觸碰一下**儲存**。

設定符合頁面

選取列印傳真的頁面大小時，MFP 會從 MFP 所提供的頁面尺寸中，選用最接近所要使用之頁面尺寸的頁面大小。若是啓用了適合頁面大小設定，而收到的影像大小又大於頁面大小時，MFP 就會試著將影像調整成適合頁面的大小。若是停用此設定，而收到的影像又大於頁面尺寸時，就會將其予以切割列印在不同的頁面上。

在 HP LaserJet 4345mfp 和 9040/9050mfp，以及在 HP Color LaserJet 4730mfp 和 9500mfp 中設定符合頁面大小

1. 按控制面板上的**功能表**按鈕，以開啓主功能表。
2. 觸碰一下**傳真**，以開啓傳真功能表。
3. 捲動至**傳真接收**，並觸碰一下。
4. 觸碰一下**適合頁面大小**，以檢視「適合頁面大小」設定。
5. 觸碰一下**開啓**，以啓用適合頁面大小；或觸碰一下**關閉**（預設值），以停用適合頁面大小。

在 HP LaserJet M3025 MFP、M3027 MFP、M4345 MFP、M5025 MFP、M5035 MFP、M9040 MFP、M9050 MFP，以及 HP Color LaserJet CM4730 MFP 和 CM6040 MFP 系列中設定適合頁面大小

1. 在控制面板上，捲動至**管理**圖示，並觸碰一下以開啓「管理」功能表。
2. 觸碰一下**預設工作選項**，然後再觸碰一下**預設傳真選項**。
3. 捲動至**傳真接收**並觸碰一下，以檢視「傳真接收」設定。
4. 觸碰一下**適合頁面大小**，以檢視「適合頁面大小」設定。
5. 觸碰一下**啓用**（預設值），以啓用適合頁面大小；或觸碰一下**停用**，以停用適合頁面大小。
6. 觸碰一下**儲存**。

設定紙匣

紙匣設定可選取送紙的 MFP 紙匣來列印傳真。

在 HP LaserJet 4345mfp 和 9040/9050mfp 以及 HP Color LaserJet 4730mfp 和 9500mfp 中設定紙匣

1. 按控制面板上的**功能表**按鈕，以顯示主功能表。
2. 觸碰一下**傳真**，以顯示傳真功能表。

3. 捲動至**傳真接收**並觸碰一下。
4. 觸碰一下**傳真紙匣**，以顯示設定畫面。
5. 使用向上及向下箭頭選取紙匣編號（預設值為 0），然後再觸碰一下**確定**。

在 HP LaserJet M3025 MFP、M3027 MFP、M4345 MFP、M5025 MFP、M5035 MFP、M9040 MFP、M9050 MFP，以及 HP Color LaserJet CM4730 MFP 和 CM6040 MFP 系列中設定紙匣

1. 在控制面板上，捲動至**管理**圖示，並觸碰一下以開啓「管理」功能表。
2. 觸碰一下**預設工作選項**。
3. 觸碰一下**預設傳真選項**。
4. 觸碰一下**傳真接收**，以顯示「傳真接收」功能表。
5. 觸碰一下**傳真紙匣**，以顯示「傳真紙匣」功能表。
6. 觸碰一下文字方塊，以輸入您想要使用的紙匣值：**0**（預設值）- **2**。（依安裝的紙匣不同，會顯示其他的值。）
7. 觸碰一下**儲存**，以儲存紙匣值。

設定目的地紙槽

目的地紙槽設定可指定承接所印出之傳真的 MFP 輸出紙槽。

在 HP LaserJet 4345mfp 和 9040/9050mfp 以及 HP Color LaserJet 4730mfp 和 9500mfp 中設定目的地紙槽

1. 按控制面板上的**功能表**按鈕，以顯示主功能表。
2. 觸碰一下**傳真**，以顯示傳真功能表。
3. 捲動至**傳真接收**並觸碰一下。
4. 捲動至**傳真目的地紙槽**，並觸碰一下以顯示設定畫面。
5. 使用向上及向下箭頭選取紙槽編號（預設值為 0），然後再觸碰一下**確定**。


在 HP LaserJet M3025 MFP、M3027 MFP、M4345 MFP、M5025 MFP、M5035 MFP、M9040 MFP、M9050 MFP，以及 HP Color LaserJet CM4730 MFP 和 CM6040 MFP 系列中設定出紙槽

 **附註：** 某些功能表項目（如**輸出紙槽**），如果只有一個選項時便不會出現。

1. 在控制面板上，捲動至**管理**圖示，並觸碰一下以開啓「管理」功能表。
2. 觸碰一下**預設工作選項**，以顯示「預設工作選項」功能表。
3. 觸碰一下**預設傳真選項**，以顯示「傳真接收」功能表。
4. 觸碰一下**輸出紙槽**，以顯示「輸出紙槽」功能表。
5. 觸碰一下文字方塊，以輸入您想要使用的紙匣值：**0**（預設值）- **2**。（依安裝的紙匣不同，會顯示其他的值。）
6. 觸碰一下**儲存**。

封鎖內送傳真

使用傳真封鎖設定，以建立封鎖的電話號碼清單。當您從封鎖的電話號碼收到傳真，此傳真並不會進行列印，並且會立刻從記憶體中刪除。

 **附註：** 傳真封鎖清單只能使用號碼。不要使用破折號或空格。如果傳真是從封鎖的電話號碼送出，而送件者在號碼中使用破折號或空格，則不會封鎖傳真。

建立封鎖傳真清單

在 **HP LaserJet 4345mfp 及 9040/9050mfp**，以及 **HP Color LaserJet 4730mfp 及 9500mfp** 中建立封鎖傳真清單

1. 按控制面板上的**功能表**按鈕，以開啓主功能表。
2. 觸碰一下**傳真**，以開啓傳真功能表。
3. 捲動至**傳真接收**，並觸碰一下。
4. 捲動至**封鎖傳真清單**，並觸碰一下以開啓封鎖傳真功能表。
5. 觸碰一下**新增封鎖號碼**，以顯示鍵盤。
6. 輸入號碼，再觸碰一下**確定**。
7. 若要新增其他號碼，請重覆步驟 5 到 6。

在 **HP LaserJet M3025 MFP、M3027 MFP、M4345 MFP、M5025 MFP、M5035 MFP、M9040 MFP、M9050 MFP**，以及 **HP Color LaserJet CM4730 MFP 和 CM6040 MFP** 系列中建立封鎖傳真清單

1. 在控制面板上，捲動至**管理**圖示，並觸碰一下以開啓「管理」功能表。
2. 捲動至**初始設定**，並觸碰一下。
3. 觸碰一下**傳真設定**。
4. 捲動至**傳真接收設定**，並觸碰一下。
5. 捲動至**封鎖傳真清單**，並觸碰一下以開啓封鎖傳真功能表。
6. 觸碰一下**新增封鎖號碼**，以顯示鍵盤。
7. 輸入號碼，再觸碰一下**確定**。
8. 若要新增其他號碼，請重覆步驟 5 到 6。

移除封鎖傳真清單中的號碼

在 **HP LaserJet 4345mfp 和 9040/9050mfp**，以及 **HP Color LaserJet 4730mfp 及 9500mfp** 中，從封鎖傳真清單中移除號碼

1. 按控制面板上的**功能表**按鈕，以開啓主功能表。
2. 觸碰一下**傳真**，以開啓傳真功能表。
3. 捲動至**傳真接收**，並觸碰一下。
4. 觸碰一下**封鎖傳真清單**，以開啓封鎖傳真功能表。
5. 觸碰一下**移除封鎖號碼**，以檢視封鎖的電話號碼清單。

6. 捲動號碼清單，並反白所要移除的號碼，然後觸碰該電話號碼加以移除。重覆此步驟移除您所移除的號碼。
7. 觸碰一下**確定**，以離開。

在 HP LaserJet M3025 MFP、M3027 MFP、M4345 MFP、M5025 MFP、M5035 MFP、M9040 MFP、M9050 MFP，以及 HP Color LaserJet CM4730 MFP 和 CM6040 MFP 系列中，從封鎖傳真清單中移除號碼

1. 在控制面板上，捲動至**管理**圖示，並觸碰一下以開啓「管理」功能表。
2. 捲動至**初始設定**，並觸碰一下。
3. 觸碰一下**傳真設定**。
4. 捲動至**傳真接收設定**，並觸碰一下。
5. 捲動至**封鎖傳真清單**，並觸碰一下以開啓封鎖傳真功能表。
6. 觸碰一下**移除封鎖號碼**，以顯示鍵盤。
7. 輸入號碼，再觸碰一下**確定**。
8. 若要新增其他號碼，請重覆步驟 5 到 6。

清除封鎖傳真清單中全部的號碼

在 HP LaserJet 4345mfp 和 9040/9050mfp，以及 HP Color LaserJet 4730mfp 及 9500mfp 中，清除封鎖傳真清單中所有號碼

1. 按控制面板上的**功能表**按鈕，以開啓主功能表。
2. 觸碰一下**傳真**，以開啓傳真功能表。
3. 捲動至**傳真接收**，並觸碰一下。
4. 捲動至**封鎖傳真清單**，並觸碰一下以檢視封鎖傳真清單功能表。
5. 觸碰一下**清除所有封鎖號碼**，以開啓設定畫面。
6. 觸碰一下**是**，以清除清單中所有的號碼；或是觸碰一下**否**，以離開並保留原有的號碼。

在 HP LaserJet M3025 MFP、M3027 MFP、M4345 MFP、M5025 MFP、M5035 MFP、M9040 MFP、M9050 MFP，以及 HP Color LaserJet CM4730 MFP 和 CM6040 MFP 系列中，從封鎖傳真清單中清除所有號碼

1. 在控制面板上，捲動至**管理**圖示，並觸碰一下以開啓「管理」功能表。
2. 捲動至**初始設定**，並觸碰一下。
3. 觸碰一下**傳真設定**。
4. 捲動至**傳真接收設定**，並觸碰一下。
5. 捲動至**封鎖傳真號碼**，並觸碰一下以開啓封鎖傳真功能表。
6. 觸碰一下**清除所有封鎖號碼**，以顯示鍵盤。
7. 觸碰一下**是**，以清除清單中所有的號碼；或是觸碰一下**否**，以離開並保留原有的號碼。

啓動輪詢接收

在其他傳真機要求傳送傳真前，某些傳真機會保留傳真。當 MFP 輪詢其他保留傳真的傳真機並要求傳送給 MFP 時，此稱為輪詢接收。

在 HP LaserJet 4345mfp 和 9040/9050mfp 以及 HP Color LaserJet 4730mfp 和 9500mfp 中啓動輪詢接收功能

1. 按控制面板上的**功能表**按鈕，以存取主功能表。
2. 觸碰一下**傳真**，以顯示傳真功能表。
3. 捲動至**傳真功能**，並觸碰一下。
4. 觸碰一下**啓動輪詢接收**，以顯示鍵盤。
5. 使用鍵盤鍵入輪詢接收的號碼，然後觸碰一下**確定**。
6. 使用鍵盤輸入輪詢接收號碼，再觸碰一下**開始**。
7. 輸入的號碼已撥出。如果保留儲存傳真的傳真機已撥號，便會傳送傳真給 MFP 並列印傳真。如果沒有保留任何傳真，會顯示**沒有傳真可用**訊息。如果傳真機不支援輪詢功能，便會顯示**輪詢無效**錯誤訊息。

在 HP LaserJet M3025 MFP、M3027 MFP、M4345 MFP、M5025 MFP、M5035 MFP、M9040 MFP、M9050 MFP，以及 HP Color LaserJet CM4730 MFP 和 CM6040 MFP 系列中啓動輪詢接收

1. 觸碰一下控制面板上的**傳真**圖示，以顯示「傳真」畫面。
2. 觸碰一下**更多選項**，以顯示選項畫面。
3. 捲動至第 3 頁
4. 觸碰一下**傳真輪詢**，以顯示「傳真輪詢」畫面。
5. 觸碰一下文字方塊，以顯示鍵盤。
6. 使用鍵盤輸入輪詢接收號碼，再觸碰一下**開始**。
7. 輸入的號碼已撥出。如果保留儲存傳真的傳真機已撥號，便會傳送傳真給 MFP 並列印傳真。如果沒有保留任何傳真，會顯示**沒有傳真可用**訊息。如果傳真機不支援輪詢功能，便會顯示**輪詢無效**錯誤訊息。


變更通知設定

「通知」可選取通知您外送傳真狀態的時機與方式。這項設定只適用於目前的傳真。若要永久變更這項設定，須變更預設值。

在 HP LaserJet 4345mfp 及 9040/9050mfp，以及 HP Color LaserJet 4730mfp 及 9500mfp 上變更通知設定

1. 在控制面板的主畫面上，觸碰一下**傳真**圖示以顯示「傳真」畫面。
2. 觸碰一下**通知**
3. 在**通知索引**標籤下：
 - 觸碰一下**無關閉通知**，然後再觸碰一下**確定**完成設定，並返回「傳真」功能畫面。
 - 觸碰一下**此工作或發生錯誤**，以啓用通知，並繼續下一步驟。

4. 觸碰一下**列印**，以接收印本通知，完成通知處理；或可觸碰一下**電子郵件**，以顯示鍵盤。

 **附註：** 如有設定電子郵件，便會進行電子郵件通知。若 MFP 畫面上的「電子郵件」圖示有「無法使用」覆蓋其上，即表示未設定電子郵件。若要設定電子郵件，可使用 MFP 的「電子郵件」功能表設定；請參閱 **MFP 使用文件**，以查看設定電子郵件相關的詳細資訊。

5. 您若是選用電子郵件，請使用鍵盤輸入電子郵件地址，然後再觸碰一下**確定**，完成通知設定，並返回「傳真」功能表。

在 HP LaserJet M3025 MFP、M3027 MFP、M4345 MFP、M5025 MFP、M5035 MFP、M9040 MFP、M9050 MFP，以及 HP Color LaserJet CM4730 MFP 和 CM6040 MFP 系列中變更通知設定

1. 觸碰一下控制面板上的**傳真**圖示，以開啓「傳真」畫面。
2. 觸碰一下**更多選項**。
3. 觸碰一下**通知**。
4. 選取通知設定：
 - 觸碰一下**無**，以關閉通知。
 - 觸碰一下**此工作**，以啓用目前工作的通知。
 - 觸碰一下**發生錯誤**，只啓用目前工作的錯誤通知。
5. 觸碰一下**列印**，以接收印本通知；或觸碰一下**電子郵件**，以接收電子郵件通知。
6. 如果您選取**列印**，請觸碰一下**確定**以完成通知設定。

- 或 -

如果您選取**電子郵件**，請使用鍵盤輸入電子郵件地址。接著觸碰一下**確定**，以完成通知設定。

設定錯誤更正模式

傳真附件通常會在收送傳真時，監視電話線上的訊號。傳真附件若是在傳送期間偵測到錯誤，而您又啓用了錯誤更正設定，則傳真附件便會要求重送發生錯誤的該部份傳真內容。

只有在收送傳真時雖然發生問題，但是可以接受傳送過程中所發生之錯誤的情況下，才應關閉錯誤更正功能。當您在收送國外的傳真，或是使用衛星電話連線時，關閉此設定可能會很有幫助。

在 HP LaserJet 4345mfp 和 9040/9050mfp 以及 HP Color LaserJet 4730mfp 和 9500mfp 中設定錯誤更正模式：

1. 按控制面板上的**功能表**按鈕，以開啓主功能表。
2. 觸碰一下**傳真**，以開啓傳真功能表。
3. 觸碰一下**傳真設定選擇項目**，以檢視選用的設定項目。
4. 觸碰一下**錯誤更正模式**，以檢視設定。
5. 觸碰一下**開啓**（預設值），以啓用錯誤更正模式；或觸碰一下**關閉**以停用錯誤更正模式。

在 HP LaserJet M3025 MFP、M3027 MFP、M4345 MFP、M5025 MFP、M5035 MFP、M9040 MFP、M9050 MFP，以及 HP Color LaserJet CM4730 MFP 和 CM6040 MFP 系列中設定錯誤更正模式

1. 在控制面板上，捲動至**管理**圖示，並觸碰一下以開啓「管理」功能表。
2. 觸碰一下**初始設定**，以開啓設定功能表，然後再觸碰一下**傳真設定**。
3. 觸碰一下**傳真傳送設定**，以檢視設定。
4. 觸碰一下**錯誤更正模式**，以檢視設定。
5. 觸碰一下**啓用**（預設值），以啓用錯誤更正模式；或觸碰一下**停用**以停用錯誤更正模式。

設定數據機音量

在 HP LaserJet 4345mfp 和 9040/9050mfp 以及 HP Color LaserJet 4730mfp 和 9500mfp 中設定數據機音量：

1. 按控制面板上的**功能表**按鈕，以顯示主功能表。
2. 觸碰一下**傳真**，以顯示傳真功能表。
3. 觸碰一下**傳真設定選擇項目**，以顯示選用的設定功能表。
4. 觸碰一下**數據機音量**，以顯示音量設定。
5. 觸碰一下**關閉、中**（預設值）或**大聲**設定音量。

在 HP LaserJet M3025 MFP、M3027 MFP、M4345 MFP、M5025 MFP、M5035 MFP、M9040 MFP、M9050 MFP，以及 HP Color LaserJet CM4730 MFP 和 CM6040 MFP 系列中設定數據機音量

1. 在控制面板上，捲動至**管理**圖示，並觸碰一下以開啓「管理」功能表。
2. 捲動至**初始設定**，並觸碰一下以顯示「初始設定」功能表。
3. 觸碰一下**傳真設定**，以顯示「傳真設定」功能表。
4. 觸碰一下**傳真傳送設定**，以顯示「傳真傳送設定」功能表。
5. 觸碰一下**傳真撥號音量**，以顯示「傳真撥號音量」功能表。
6. 觸碰一下**關閉、低**（預設值）或**高**設定音量。
7. 觸碰一下**儲存**，以儲存音量設定。

設定鈴聲音量

在 HP LaserJet 4345mfp 和 9040/9050mfp 以及 HP Color LaserJet 4730mfp 和 9500mfp 中設定鈴聲音量：

1. 按控制面板上的**功能表**按鈕，以開啓主功能表。
2. 在控制面板上，觸碰一下**管理**圖示，以開啓「管理」功能表。
3. 觸碰一下**傳真**，以開啓傳真設定功能表。
4. 觸碰一下**傳真設定選擇項目**。
5. 觸碰一下**鈴聲音量**，以檢視設定。
6. 觸碰一下**關閉、中**（預設值）或**大聲**設定音量。

在 HP LaserJet M3025 MFP、M3027 MFP、M4345 MFP、M5025 MFP、M5035 MFP、M9040 MFP、M9050 MFP，以及 HP Color LaserJet CM4730 MFP 和 CM6040 MFP 系列中設定鈴聲音量

1. 在控制面板上，捲動至**管理**圖示，並觸碰一下以開啓「管理」功能表。
2. 捲動至**初始設定**，並觸碰一下以顯示「初始設定」功能表。
3. 觸碰一下**傳真設定**，以顯示「傳真設定」功能表。
4. 觸碰一下**傳真接收設定**，以顯示「傳真接收設定」功能表。
5. 觸碰一下**鈴聲音量**，以顯示「鈴聲音量」功能表。
6. 觸碰一下**關閉、低**（預設值）或**高**設定音量。
7. 觸碰一下**儲存**，以儲存音量設定。

3 使用傳真

本章在下列章節中提供有關傳真設定及收送傳真的資訊：

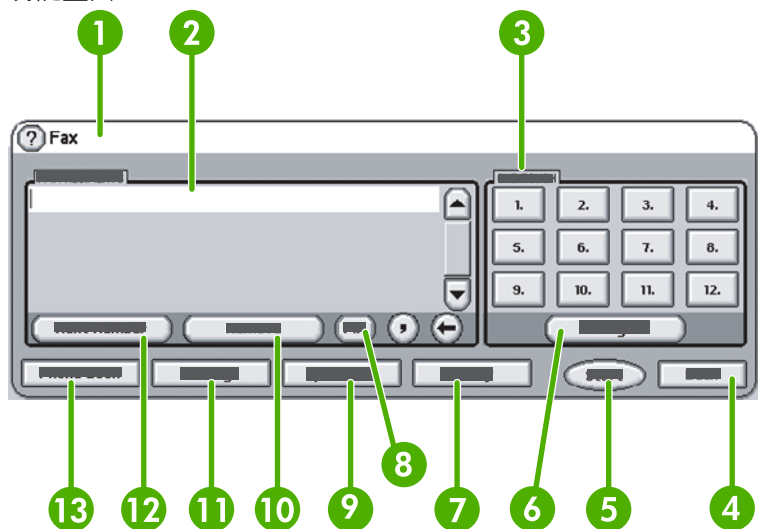
- [傳真功能畫面](#)
- [狀態訊息列](#)
- [傳送傳真](#)
- [取消傳真](#)
- [接收傳真](#)
- [建立及刪除快速撥號清單](#)
- [指定快速撥號清單為單鍵操作按鍵](#)
- [聲音撥號與重撥](#)
- [安全設定](#)
- [設定傳真轉寄](#)
- [排程列印傳真（鎖定記憶體）](#)
- [在 VoIP 網路上使用傳真](#)

傳真功能畫面

傳真功能畫面是用來傳送傳真。若要存取此畫面，請按控制面板主畫面顯示的傳真圖示。

HP LaserJet 4345mfp and 9040/9050mfp、HP Color LaserJet 4730mfp 及 9500mfp 傳真功能畫面

圖示 3-1 HP LaserJet 4345mfp 及 9040/9050mfp，以及 HP Color LaserJet 4730mfp 及 9500mfp 傳真功能畫面



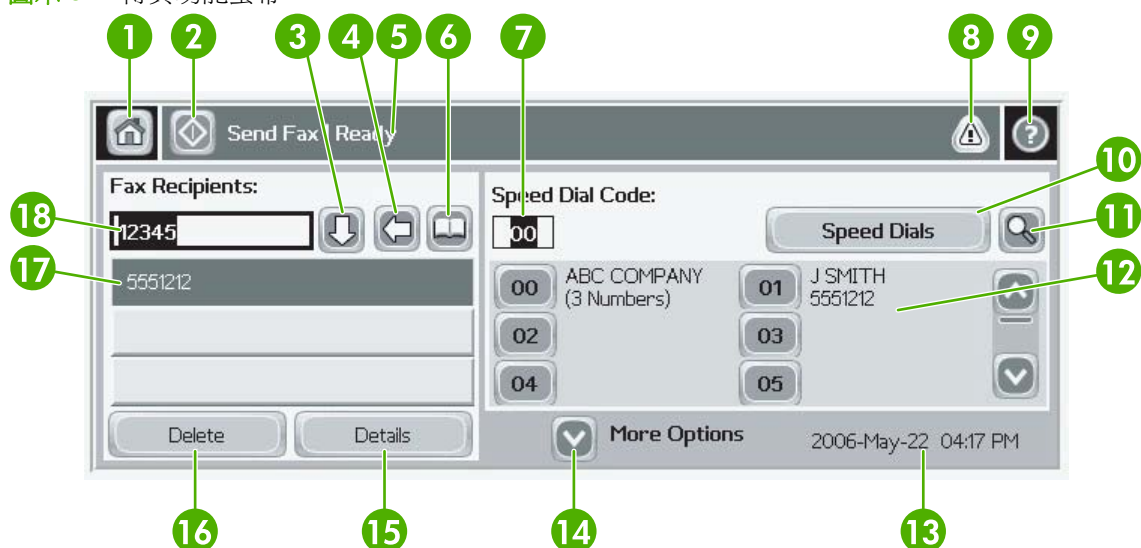
1	狀態訊息列
2	傳真收件者
3	單鍵操作按鈕
4	背面 ¹
5	開始
6	設定（單鍵操作按鈕）
7	通知
8	PIN ²
9	快速撥號
10	移除
11	設定值
12	下一組號碼
13	電話簿

¹ 只有在使用「HP MFP Digital Sending Software 設定公用程式」設定時才會顯示

² 此按鈕也可用來新增特殊字元括號【和】，以隱藏 PIN 碼。

HP LaserJet M3035 MFP、M3027 MFP、M4345 MFP、M5025 MFP、M5035 MFP、M9040 MFP、M9050 MFP，以及 HP Color LaserJet CM4730 MFP 和 CM6040 MFP 系列的傳真功能畫面

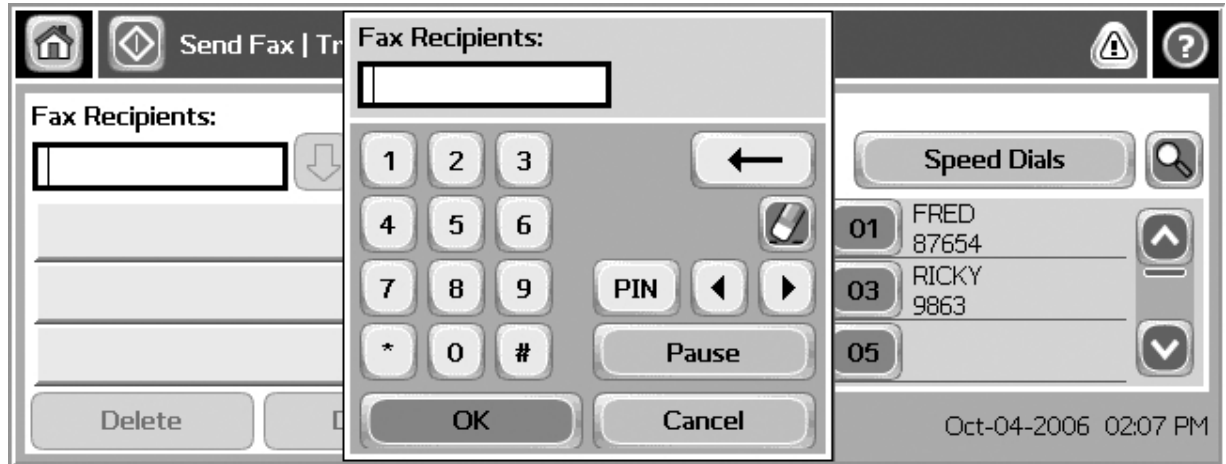
圖示 3-2 傳真功能螢幕



1	主畫面鍵 - 返回主畫面
2	傳送傳真 - 按下以傳送傳真給收件者
3	輸入號碼到收件者清單
4	退格鍵/刪除號碼
5	狀態訊息列
6	存取電話簿
7	使用號碼搜尋快速撥號
8	警示訊息 - 觸碰一下以顯示
9	說明 - 觸碰一下以顯示說明選項
10	快速撥號 - 編輯鍵
11	快速撥號 - 使用名稱搜尋
12	快速撥號清單 (捲動一下以顯示其他項目)
13	目前的日期和時間
14	觸碰一下以存取目前工作的其他傳真設定
15	按下以取得所選收件者的詳細資料
16	按下以從清單刪除選取的收件者
17	收件者清單
18	收件者號碼項目方塊 - 觸碰一下可從鍵盤或控制面板的鍵盤輸入 ¹

¹ 按下**收件者號碼項目方塊**時，會顯示快顯方塊，其中包含 **PIN** 按鈕可新增特殊字元括號 ([]) 以隱藏 PIN 碼，和**暫停**按鈕可以插入逗點，增加兩秒鐘的暫停時間。請參閱下圖：

圖示 3-3 收件者號碼項目方塊



狀態訊息列

傳送和接收傳真時，會在某些觸控螢幕上方的狀態列，顯示狀態資訊。此狀態包含以下的資訊：**就緒**、**接收呼叫**、**已傳送傳真頁**和其他資訊。


傳送傳真

傳送傳真時，您可以使用下列任一種基本方法輸入號碼：

- 手動輸入號碼。
- 使用快速撥號輸入號碼。
- 使用電話簿輸入號碼（必須安裝 HP MFP Digital Sending Software 設定公用程式，並填入電話簿才可使用）。

 **附註：** 如需有關傳送傳真的線上資訊，請觸碰一下畫面上的，以存取「說明」功能表然後觸碰一下說明主題清單下的**傳送傳真**。

從數字鍵板輸入號碼時，請一併輸入暫停代碼或其它號碼，如：區域碼、撥打 PBX 系統外線的存取碼（通常為 9 或 0）或長途電話的冠碼。在號碼中鍵入逗點 (,)，便會有兩秒鐘的暫停。如果傳真冠碼是設為自動包含撥號首碼，則不需要再輸入。

 **附註：** 傳送傳真時，會先掃描資料頁，而後儲存在記憶體中。待整份文件儲存完畢之後，才會將資料頁送出，然後從記憶體中刪除。因忙線或無人接聽而無法送出的傳真內容，則會直接從記憶體中刪除。若設定了「忙線時自動重撥」或「無人接聽時重撥」，傳真將在所有重試都失敗或傳真成功傳送的情況下才會被刪除。


傳送傳真 — 手動輸入號碼

傳送傳真輸入號碼 — 在 HP LaserJet 4345mfp 及 9040/9050mfp，以及 HP Color LaserJet 4730mfp 及 9500mfp 手動


1. 將文件置於自動文件進紙器 (ADF) 或掃描器的玻璃板上。
2. 觸碰一下主畫面上的**傳真**圖示。如果管理員需要執行驗證，系統會提示您輸入使用者名稱及密碼。
3. 觸碰一下**設定**。確認「說明原始值」設定符合您的原始資料。這些設定包括：
 - 頁面尺寸（如：Letter 或 A4）
 - 單面列印或雙面列印
 - 頁面內容（文字、圖文混合、圖形及相片等）以文字模式傳送圖形及相片的影像品質較差。
 - 方向（縱向或橫向）
 - 工作模式，可將多份掃描內容整合成單一的工作。

若設定不符，請完成下列步驟。


- a. 觸碰一下**說明原始值**，以顯示「原始設定」畫面。
- b. 變更設定值，使之符合您的原稿設定值。
- c. 完成所有設定後，請觸碰一下**確定**以返回「設定」畫面。

 **附註：** 於「設定」畫面上所作的設定均為暫時性質，只對目前的傳真有效。

4. 觸碰一下「設定」畫面上的**傳真設定**，以調整下列設定：
 - **清晰度**--提高文字和圖形邊緣的清晰度。
 - **背景**--去除彩色影印紙所產生的背景。
 - **通知** — 變更對您發送傳真傳送狀態通知（即傳真是否已經送出，或是傳真因為錯誤而無法送出等）的方式。


 **附註：** Notify/Notification（通知）只會變更目前此份傳真的通知設定。

5. 完成所有設定後，請觸碰一下**確定**以返回「設定」畫面。
6. 若要調整傳真的墨色濃度，請觸碰一下「設定」畫面上的**淡或濃**箭頭。
7. 完成「設定」畫面上的所有設定之後，請觸碰一下**確定**以返回「傳真」畫面。
8. 使用鍵盤輸入電話號碼。若要輸入其他號碼，請觸碰一下**下一組號碼**，然後繼續輸入號碼。
若要移除清單中的號碼，可使用箭頭按鈕將號碼反白，然後再觸碰一下**移除**。

 **附註：** 如有必要，可輸入逗點(,)，於冠碼（如：9 或 0）後提供兩秒的暫停，如此內部電話系統便可利用此空檔取得外線，然後再撥出剩餘的號碼。

您也可以使用 **PIN** 按鈕，以新增特殊字元括號 (**I**) 和 (**J**) 隱藏 PIN 碼。


9. 觸碰一下**開始**以傳送傳真。您可以觸碰一下觸控螢幕上的**開始**控鈕，或是按控制面板上的綠色**開始**按鈕。

 **附註：** 您若是變更「設定」畫面上的設定（如變更通知，或將單面變更為雙面），便會顯示「執行工作」畫面詢問：**您要保留目前的設定嗎？**。您若按**是**，MFP 便會返回「傳真」畫面，並保留您的設定。如此一來，您就可以使用相同的設定傳送其他傳真。您若按**否**，便會清除所有的設定（還原成預設值），並顯示 MFP 主畫面。


傳送傳真 — 在 HP LaserJet M3025 MFP、M3027 MFP、M4345 MFP、M5025 MFP、M5035 MFP、M9040 MFP、M9050 MFP 以及 HP Color LaserJet CM4730 MFP 和 CM6040 MFP 系列中手動輸入號碼

1. 將文件置於自動文件進紙器 (ADF) 或掃描器的玻璃板上。
2. 觸碰一下主畫面上的**傳真**圖示。系統會提示您鍵入使用者名稱及密碼。
3. 觸碰一下**更多選項**。確認「說明原始值」設定符合您的原始資料。這些設定包括：
 - **原始尺寸**（如：Letter 或 A4）
 - **原始面列印** — 單面列印或雙面列印
 - **最佳化文字/圖片**（文字、圖文混合、圖形及相片等）以文字模式傳送圖形和相片的影像品質較差。
 - **內容方向**（縱向或橫向）
 - **建立工作**，可將多份掃描內容整合成單一的工作。
 - **影像調整**
 - **清晰度**提高文字和圖形邊緣的清晰度。
 - **暗度**

- **背景** 去除彩色影印紙所產生的背景。
- **通知** 變更對您發送傳真傳送狀態通知（即傳真是否已經送出，或是傳真因為錯誤而無法送出等）的方式。

 **附註：** 「通知」只會變更目前此份傳真的通知設定。


4. 完成所有設定後，請觸碰一下**確定**以返回「設定」功能表。
5. 在「設定」畫面上觸碰一下**淡或深**箭頭，以調整傳真的墨色濃度。
6. 完成「設定」畫面上的所有設定之後，請觸碰一下**確定**以返回「傳真」畫面。
7. 使用鍵盤輸入電話號碼。若要輸入其他號碼，請觸碰一下**下一組號碼**，然後繼續輸入號碼。
若要移除清單中的號碼，可使用箭頭按鈕將號碼反白，然後再觸碰一下**移除**。

 **附註：** 如有必要，可輸入逗點 (,)，於首碼（如 9 或 0）後提供兩秒的暫停，如此內部電話系統便可利用此空檔取得外線，然後再撥出剩餘的號碼。若要輸入逗點，請觸碰一下「收件者號碼項目方塊」，使用控制面板上的快顯鍵板


若要輸入 PIN 作為收件者號碼的一部分，請使用控制面板上的鍵板。觸碰一下**收件者欄位**，然後再觸碰一下 **PIN** 按鈕。這會插入一個左括號 (**(**)。輸入 PIN，然後觸碰一下 **PIN** 按鈕，以插入右 (**)** 括號。括號內的號碼不會出現在傳真報告顯示的傳真號碼中。

8. 觸碰一下**開始**以傳送傳真。您可以觸碰一下觸控螢幕上的**開始**圖示，或是按控制面板上的綠色**開始**按鈕。
9. 如果傳真收件者號碼符合一或多個儲存的快速撥號，則會顯示符合的快速撥號，並且會詢問您是否要繼續將傳真傳送給指出的收件者。觸碰一下**是**以確認號碼並傳送傳真，或觸碰一下**否**以取消傳真。請注意，如果傳真號碼與快速撥號相同功能已停用，則不需要此步驟。

如果傳真收件者號碼與任何儲存的快速撥號不相同，則會出現號碼確認畫面，而且您必須重新輸入傳真號碼。在重新輸入號碼之後，觸碰一下**確定**，以傳送傳真。請注意，如果傳真號碼確認功能已停用，則不需要此步驟。

 **附註：** 您若是變更了「設定」畫面上的設定（如變更通知，或將單面變更為雙面），便會顯示「執行工作」畫面詢問：您要保留目前的設定嗎？如果您按下**是**，MFP 便會返回「傳真」畫面，並保留您的設定。如此一來，您就可以使用相同的設定傳送其他傳真。如果您按下**否**，便會清除所有的設定（還原成預設值），並顯示 **MFP** 主畫面。

使用快速撥號傳送傳真

 **附註：** 使用快速撥號傳送傳真之前，必須先建立快速撥號。若要建立快速撥號，請參閱 [76 頁的建立及刪除快速撥號清單](#)。


在 HP LaserJet 4345mfp 和 9040/9050mfp，以及 HP Color LaserJet 4730mfp 及 9500mfp 使用快速撥號傳送傳真

1. 將文件置於自動文件進紙器 (ADF) 或掃描器的玻璃板上。
2. 觸碰一下主畫面上的**傳真**圖示。系統會提示您鍵入使用者名稱及密碼。
3. 觸碰一下**設定**。確認「說明原始值」設定符合您的原始資料。這些設定包括：
 - **頁面尺寸**（如：Letter 或 A4）
 - **單面列印或雙面列印**


- **頁面內容**（文字、圖文混合、圖形及相片等）以文字模式傳送圖形及相片的影像品質較差。
- **方向**（縱向或橫向）
- **工作模式**，可將多份掃描內容整合成單一的工作。

若設定不符，請完成下列步驟。


- a. 觸碰一下**說明原始值**，以顯示「原始設定」畫面。
- b. 變更設定值，使之符合您的原稿設定值。
- c. 完成所有設定後，請觸碰一下**確定**以返回「設定」畫面。

 **附註：** 於「設定」畫面上所作的設定均為暫時性質，只對目前的傳真有效。

4. 觸碰一下「設定」畫面上的**傳真設定**，以調整下列設定：
 - **清晰度**--提高文字和圖形邊緣的清晰度。
 - **背景**--去除彩色影印紙所產生的背景。
 - **通知**— 變更對您發送傳真傳送狀態通知（即傳真是否已經送出，或是傳真因為錯誤而無法送出等）的方式。您若是使用 **HP LaserJet 4345mfp** 及 **4730mfp**，可以利用傳真主畫面上的**通知**按鈕存取通知設定。

 **附註：** **Notify/Notification**（通知）只會變更目前此份傳真的通知設定。

5. 完成所有設定後，請觸碰一下**確定**以返回「設定」畫面。
6. 若要調整傳真的墨色濃度，請觸碰一下**淡**或**深**箭頭。
7. 完成「設定」畫面上的所有設定之後，請觸碰一下**確定**以返回「傳真」畫面。
8. 觸碰一下**快速撥號**，以顯示「快速撥號」畫面。
9. 觸碰一下所要使用之快速撥號名稱前的核取方塊。
10. 觸碰一下**確定**，以返回「傳真」畫面。快速撥號的號碼會列在「傳真收件者」畫面中。
11. 觸碰一下**開始**以傳送傳真。您可以觸碰一下觸控螢幕上的**開始**控鈕，或是按控制面板上的綠色**開始**按鈕。

 **附註：** 您若是變更了「設定」畫面上的設定（如變更通知，或將單面變更為雙面），便會顯示「執行工作」畫面詢問：您要保留目前的設定嗎？您若按**是**，MFP 便會返回「傳真」畫面，並保留您的設定，以讓您能夠使用相同的設定傳送其他傳真。您若按**否**，便會清除所有的設定（還原成預設值），並顯示 MFP 主畫面。

在 **HP LaserJet M3025 MFP**、**M3027 MFP**、**M4345 MFP**、**M5025 MFP**、**M5035 MFP**、**M9040 MFP**、**M9050 MFP**，以及 **HP Color LaserJet CM4730 MFP** 和 **CM6040 MFP** 系列中使用快速撥號傳送傳真

1. 將文件置於自動文件進紙器 (ADF) 或掃描器的玻璃板上。
2. 觸碰一下控制面板上的**傳真**圖示，以顯示「傳真」畫面。
3. 觸碰一下**快速撥號**，以顯示「快速撥號」畫面。
4. 觸碰一下**快速撥號**號碼，以得到您想要使用的快速撥號名稱。
5. 快速撥號名稱將顯示在「傳真」畫面的**傳真收件者**部分。

6. 觸碰傳真收件者名稱，以進行反白。
7. 觸碰一下**開始**以傳送傳真。您可以觸碰一下觸控螢幕上的**開始**按鈕，或是按控制面板上的綠色**開始**按鈕。

使用單鍵快速撥號來傳送傳真

 **附註：** 使用單鍵操作快速撥號按鈕傳送傳真之前，您必須先建立快速撥號，請參閱76頁的**建立及刪除快速撥號清單**。然後設定單鍵操作按鈕，請參閱79頁的在 **HP LaserJet 4345mfp 及 9040/9050mfp**，以及 **HP Color LaserJet 4730mfp 及 9500mfp** 上，指定快速撥號到單鍵操作按鈕。


附註： 您若是變更了「設定」畫面上的設定（如變更通知，或將單面變更為雙面），便會顯示「執行工作」畫面詢問：您要保留目前的設定嗎？您若按**是**，MFP 便會返回「傳真」畫面，並保留您的設定，以讓您能夠使用相同的設定傳送其他傳真。您若按**否**，便會清除所有的設定（還原成預設值），並顯示 MFP 主畫面。

使用單鍵快速撥號，以 **HP LaserJet 4345mfp 和 9040/9050mfp**，以及 **HP Color LaserJet 4730mfp 及 9500mfp** 傳送傳真


1. 將文件置於自動文件進紙器 (ADF) 或掃描器的玻璃板上。
2. 觸碰一下主畫面上的**傳真**圖示。系統會提示您鍵入使用者名稱及密碼。
3. 觸碰一下**設定**。確認「說明原始值」設定符合您的原始資料。這些設定包括：
 - 頁面尺寸（如：Letter 或 A4）
 - 單面列印或雙面列印
 - 頁面內容（文字、圖文混合、圖形及相片等）以文字模式傳送圖形及相片的影像品質較差。
 - 方向（縱向或橫向）
 - 工作模式，可將多份掃描內容整合成單一的工作。

若設定不符，請完成下列步驟。

- a. 觸碰一下**說明原始值**，以顯示「原始設定」畫面。
- b. 變更設定值，使之符合您的原稿設定值。
- c. 完成所有設定後，請觸碰一下**確定**以返回「設定」畫面。

 **附註：** 於「設定」畫面上所作的設定均為暫時性質，只對目前的傳真有效。

4. 觸碰一下「設定」畫面上的**傳真設定**，以調整下列設定：
 - **清晰度** — 提高文字和圖形邊緣的清晰度。
 - **去除背景** — 去除彩色影印紙所產生的背景。
5. 完成所有設定後，請觸碰一下**確定**以返回「設定」畫面。
6. 您若要調整所傳送傳真的墨色濃度，請觸碰一下**淡**或**深**箭頭，然後再觸碰一下**確定**，以返回「設定」畫面。
7. 完成「設定」畫面上的所有設定之後，請觸碰一下**確定**以返回「傳真」畫面。
8. 若要變更通知，請觸碰一下**通知**。變更通知設定，然後觸碰一下**確定**以返回「設定」畫面。

 **附註：** Notify/Notification（通知）只會變更目前此份傳真的通知設定。

9. 觸碰一下所需之快速撥號的單鍵操作快速撥號按鍵。
10. 觸碰一下**開始**以傳送傳真。您可以觸碰一下觸控螢幕上的**開始**控鈕，或是按控制面板上的綠色**開始**按鈕。


使用名稱搜尋快速撥號清單

使用此功能，可以使用名稱搜尋現有的快速撥號。

在 HP LaserJet 4345mfp、HP Color LaserJet 4730mfp、HP LaserJet 9040/9050mfp 和 HP Color LaserJet 9500mfp 上，使用名稱搜尋快速撥號清單。

 **附註：** 對這些型號而言，此功能是新增的。

1. 在控制面板的主畫面上，觸碰一下**傳真**圖示以顯示「傳真」畫面。
2. 觸碰一下**快速撥號**，以開啓「快速撥號」畫面。
3. 觸碰一下**搜尋**，以顯示畫面鍵盤。
4. 輸入快速撥號名稱。輸入時，會根據輸入的快速撥號名稱的第一個字母，自動填入後續的字母。如果需要，請輸入其他字母，以縮小搜尋範圍。
5. 當您在搜尋畫面上找到快速撥號時，觸碰一下**確定**。您指定的快速撥號會出現在快速撥號清單的頂端。
6. 從清單選取快速撥號名稱，然後觸碰一下**確定**，將該快速撥號加入傳真畫面上的收件者清單。您可以在按下**確定**前，選取多個快速撥號。

 **附註：** 如果您不知道快速撥號的名稱，輸入一個字母，以選取清單的任一部分。例如，若要檢視以字母 **N** 開頭的快速撥號名稱，請輸入字母 **N**。如果找不到符合的項目，會在顯示最接近字母 **N** 的項目前出現一個訊息。


在 HP LaserJet M3025 MFP、M3027 MFP、M4345 MFP、M5025 MFP、M5035 MFP、M9040 MFP、M9050 MFP，以及 HP Color LaserJet CM4730 MFP 和 CM6040 MFP 系列中使用名稱搜尋快速撥號清單

1. 在控制面板的主畫面上，觸碰一下**傳真**圖示以顯示「傳真」畫面。
2. 觸碰一下**快速撥號搜尋**按鈕。此按鈕看起來像放大鏡，位於**快速撥號**按鈕的右邊。
3. 輸入要搜尋名稱的第一個字母。如果找到相符的項目，會在搜尋畫面的上方顯示清單。如果需要，捲動一下以顯示整個項目，或輸入更多字母，以縮小搜尋範圍。
4. 從清單選取適當的名稱，然後觸碰一下**確定**。選取的項目會出現在傳真主畫面的快速撥號清單頂端。
5. 觸碰一下選取的項目，新增到收件者清單中。
6. 如有需要，可選取或搜尋其他名稱。

使用電話簿號碼傳送傳真

您如將 MFP 設定成使用 HP MFP Digital Sending 設定軟體，就可以使用傳真電話簿功能。反之，若未設定 MFP 搭配此軟體一起使用，便不會顯示「電話簿」按鈕。若要設定 MFP 搭配 HP MFP Digital Sending 設定軟體一起使用，請參閱《HP MFP Digital Sending Software 使用手冊》或《HP MFP Digital Sending Software 支援手冊》。

此外，您若是啓用了 HP MFP Digital Sending 設定軟體的「驗證」功能，亦會將您個人 Microsoft® Exchange 中之聯絡人的傳真號碼顯示在電話簿中。


 **附註：** 您無法從此裝置上新增或刪除電話簿中的傳真號碼。您只能夠透過「數位傳送伺服器」所執行的「電話簿管理員」(ABM) 新增或刪除傳真號碼，或是變更聯絡人清單上的項目。

使用電話簿從 HP LaserJet 4345mfp 和 9040/9050mfp，以及 HP Color LaserJet 4730mfp 及 9500mfp 傳送傳真


1. 將文件置於自動文件進紙器 (ADF) 或掃描器的玻璃板上。
2. 觸碰一下主畫面上的傳真圖示。系統會提示您鍵入使用者名稱及密碼。
3. 觸碰一下設定。確認「說明原始值」設定符合您的原始資料。這些設定包括：
 - 頁面尺寸（如：Letter 或 A4）
 - 單面列印或雙面列印
 - 頁面內容（文字、圖文混合、圖形及相片等）以文字模式傳送圖形及相片的影像品質較差。
 - 方向（縱向或橫向）
 - 工作模式，可將多份掃描內容整合成單一的工作。

若設定不符，請完成下列步驟。

- a. 觸碰一下說明原始值，以顯示「原始設定」畫面。
- b. 變更設定值，使之符合您的原稿設定值。
- c. 完成所有設定後，請觸碰一下確定以返回「設定」畫面。

 **附註：** 於「設定」畫面上所作的設定均為暫時性質，只對目前的傳真有效。

4. 觸碰一下「設定」畫面上的傳真設定，以調整下列設定：
 - 清晰度 — 提高文字和圖形邊緣的清晰度。
 - 去除背景 — 去除彩色影印紙所產生的背景。
 - 通知 — 變更對您發送傳真傳送狀態通知（即傳真是否已經送出，或是傳真因為錯誤而無法送出等）的方式。您若是使用 HP LaserJet 4345mfp 及 4730mfp，可以利用傳真主畫面上的通知按鈕存取通知設定。

 **附註：** Notify/Notification（通知）只會變更目前此份傳真的通知設定。


5. 完成所有設定後，請觸碰一下確定以返回「設定」畫面。
6. 若要調整傳真的墨色濃度，請觸碰一下淡或深箭頭。
7. 完成「設定」畫面上的所有設定之後，請觸碰一下確定以返回「傳真」畫面。

 **附註：** 使用「電話簿」時，傳真收件者清單中將會顯示姓名，而不是號碼。

8. 觸碰一下電話簿，以顯示「傳真電話簿」畫面。
9. 您可以使用捲動箭頭反白清單中的名稱或號碼，然後再觸碰一下新增，於視窗中輸入名稱/號碼。您可以視需要新增多筆姓名/號碼。

詳細資料按鈕會顯示所選電話簿項目的傳真號碼或傳真號碼清單。個人按鈕則只會顯示電話簿中使用者聯絡人清單的項目。All 按鈕則會提供混合公用傳真項目與聯絡人清單中個人項目的清單。

10. 觸碰一下**確定**，以返回「傳真」畫面。傳真姓名清單會顯示在「收件者」視窗中。
11. 觸碰一下**開始**以傳送傳真。您可以觸碰一下觸控螢幕上的**開始**控鈕，或是按控制面板上的綠色**開始**按鈕。

 **附註：** 您若是變更了「設定」畫面上的設定（如變更通知，或將單面變更為雙面），便會顯示「執行工作」畫面詢問：您要保留目前的設定嗎？您若按**是**，MFP 便會返回「傳真」畫面，並保留您的設定，以讓您能夠使用相同的設定傳送其他傳真。您若按**否**，便會清除所有的設定（還原成預設值），並顯示 MFP 主畫面。


在 HP LaserJet M3025 MFP、M3027 MFP、M4345 MFP、M5025 MFP、M5035 MFP、M9040 MFP、M9050 MFP，以及 HP Color LaserJet CM4730 MFP 和 CM6040 MFP 系列中使用電話簿傳送傳真

1. 觸碰一下控制面板上的**傳真**圖示，以顯示「傳真」畫面。
2. 觸碰一下**電話簿**圖示，以顯示「電話簿」畫面。
3. 請從下拉式功能表選取一項電話簿來源。
4. 觸碰一下名稱以進行反白，再觸碰一下**右箭頭**圖示，將反白名稱移動到「傳真收件者」部分。
5. 觸碰一下**確定**，以返回「傳真」畫面。
6. 觸碰一下**開始**以傳送傳真。您可以觸碰一下觸控螢幕上的**開始**控鈕，或是按控制面板上的綠色**開始**按鈕。

DSS 傳真電話簿搜尋

透過「數位傳送服務」(DSS) 和「電話簿管理員」(ABM)，使用傳真電話簿搜尋功能，完成傳真電話簿的名稱搜尋。

請瀏覽 HP 網站，檢查是否提供 MFP 機型的韌體更新。

 **附註：** 如果您沒有使用 DSS，MFP 顯示器上便不會出現傳真電話簿。DSS 電話簿與快速撥號清單不同。

使用 HP LaserJet 4345mfp、HP Color LaserJet 4730mfp、HP LaserJet 9040/9050mfp 和 HP Color LaserJet 9500mfp 上的傳真電話簿搜尋功能


1. 觸碰一下顯示器上的**傳真**圖示。
2. 觸碰一下**電話簿**，以顯示畫面鍵盤。
3. 輸入傳真目的地的名稱。輸入時，會根據輸入名稱的第一個字母，自動填入後續的字母。如果需要，請輸入其他字母，以縮小搜尋範圍。如果找不到符合的項目，便不會自動補齊。
4. 找到項目後，使用分號 (;) 分隔名稱，並繼續在搜尋畫面上搜尋其他的項目。觸碰一下**確定**，以返回傳真主畫面。
5. 如果您不知道目的地的名稱，請按畫面上方的電話簿圖示，檢視電話簿清單。捲動到您要的項目，觸碰一下**新增**，然後觸碰一下**確定**。該名稱便會出現在「搜尋電話簿」的項目清單中。
6. 觸碰一下**確定**，將該項目加入「傳真」畫面的「傳真收件者」清單。

在 HP LaserJet M5035 MFP、M5025 MFP、M3035 MFP、M3027 MFP、M4345 MFP、M9040 MFP、M9050 MFP 以及 HP Color LaserJet CM4730 MFP 和 CM6040 MFP 系列中使用傳真電話簿搜尋功能

1. 觸碰一下顯示器上的傳真圖示。
2. 觸碰一下電話簿圖示（位於傳真收件者方塊右邊）。
3. 選取電話簿來源或電話簿畫面上方下拉式功能表中的 All。
4. 從電話簿清單選取收件者名稱。

如果清單太長，可以按電話簿畫面下方的搜尋圖示（放大鏡），使用名稱搜尋功能。在搜尋畫面，輸入名稱的第一個字母（或前幾個字母）；輸入字母時，會出現相符的收件者。輸入更多的字母，以縮小搜尋範圍。從畫面上方找到的名稱中選取，然後觸碰一下確定。返回「傳真電話簿」畫面。

5. 觸碰一下右鍵頭，將選取的名稱輸入「傳真收件者」清單。
6. 觸碰一下確定，以返回「傳送傳真」工作畫面。

 **附註：** 使用「電話簿管理員」（DSS 的一部分），將內容建立/新增到「傳真電話簿」。

附註： 若要匯入/匯出本機傳真電話簿到 EWS，請參閱 EWS 文件。

取消傳真


取消目前的傳真傳送作業

只有在取消了正在進行中之外送傳真作業時，才會顯示「取消目前的傳送」功能表項目。

 **附註：** 取消作業最長需要 30 秒的時間完成。


使用功能表，在 HP LaserJet 4345mfp 及 9040/9050mfp，以及 HP Color LaserJet 4730mfp 及 9500mfp 中取消目前的傳真傳送

1. 按控制面板上的**功能表**按鈕，以顯示主功能表。
2. 觸碰一下**傳真**，以顯示傳真功能表。
3. 觸碰一下**取消目前的傳送**，以取消傳真。

 **附註：** 系統在刪除傳真時，會在狀態列上顯示正在取消傳真的訊息。


使用停止按鈕，在 HP LaserJet 4345mfp 及 9040/9050mfp，以及 HP Color LaserJet 4730mfp 及 9500mfp 中取消目前的傳真傳送作業

1. 在 MFP 控制面板上，按下**傳真**圖示。
2. 按紅色的**停止/取消**按鈕。

 **附註：** 按下紅色的**停止/取消**取消傳真時，會在 MFP 顯示狀態訊息**工作處理中**。

在 HP LaserJet M3025 MFP、M3027 MFP、M4345 MFP、M5025 MFP、M5035 MFP、M9040 MFP、M9050 MFP，以及 HP Color LaserJet CM4730 MFP 和 CM6040 MFP 系列中取消目前的傳真傳送作業


1. 按控制面板上的紅色**停止**按鈕，以顯示「取消傳真」功能表。

 **附註：** 裝置上所有目前和擱置中的傳真工作，會在使用**確定**確認取消後，才會繼續

2. 觸碰一下**取消目前傳真工作**，以取消目前的傳真工作。
3. 觸碰一下**確定**，取消目前的傳真傳送作業。

取消所有擱置中的傳真

如此將會刪除記憶體中所儲存之各項外送傳真。但已在傳送中的傳真則不會刪除，而會繼續作業將其送出。


 **附註：** 若記憶體中存有其他外送傳真，便會將其刪除。

在 HP LaserJet 4345mfp 及 9040/9050mfp，以及 HP Color LaserJet 4730mfp 及 9500mfp 中取消所有擱置傳真工作

1. 按控制面板上的**功能表**按鈕，以顯示主功能表。
2. 觸碰一下**傳真**，以顯示傳真功能表。
3. 觸碰一下**取消所有擱置的傳送**，以取消所有儲存的傳真。

在 HP LaserJet M3025 MFP、M3027 MFP、M4345 MFP、M5025 MFP、M5035 MFP、M9040 MFP、M9050 MFP，以及 HP Color LaserJet CM4730 MFP 和 CM6040 MFP 系列中取消所有擱置中的傳真

1. 按控制面板上的紅色**停止**按鈕，以顯示「取消傳真」功能表。

 **附註：** 裝置上所有目前和擱置中的傳真工作，會在使用**確定**確認取消後，才會繼續。

2. 觸碰一下**取消所有傳真工作**，以取消所有目前和擱置的傳真工作。
3. 觸碰一下**確定**，以取消所有目前和擱置的傳真工作。


接收傳真

傳真附件在接收內送傳真時，會先將其存在記憶體，然後再行列印。待整份文件儲存完畢之後，才會將資料頁印出，然後從記憶體中刪除。除非啓用了「排程列印傳真」，否則會在收下傳真後立即進行列印。若是啓用了「排程列印傳真」，則所有內送傳真均會儲存在記憶體中不會印出。反之，若是停用了此功能，便會將儲存的傳真全數印出。要獲得更多資訊，請參閱[83 頁的排程列印傳真（鎖定記憶體）](#)。

您可以變更傳真接收預設設定來修改傳真的接收方式。這些設定包含以下選項：

- 選取開始接收傳真的鈴響次數
- 在傳真上列印日期、時間及頁數（戳記）
- 選取進紙匣及出紙匣
- 將傳真轉寄到其他號碼
- 封鎖號碼，使之無法接收傳真
- 排程列印傳真（鎖定記憶體）

如需變更這些功能表設定的相關資訊，請參閱 [37 頁的進行傳真設定](#)。

 **附註：** 您無法取消內送的傳真。

建立及刪除快速撥號清單

快速撥號讓您在指定快速撥號姓名時，可指定到一個號碼或是到一組號碼，然後再利用選取快速撥號姓名，將傳真傳送給該單一號碼或一組號碼。

建立快速撥號清單

在 HP LaserJet 4345mfp 及 9040/9050mfp，以及 HP Color LaserJet 4730mfp 及 9500mfp 中建立快速撥號清單

1. 在控制面板的主畫面上，觸碰一下傳真圖示以顯示「傳真」畫面。
2. 觸碰一下快速撥號，以顯示「快速撥號」畫面。
3. 觸碰一下新增，以顯示「新快速撥號」畫面。
4. 使用鍵板鍵入號碼。您若要輸入一個以上的號碼，請觸碰一下下一組號碼，即可輸入其他號碼。請重複此步驟輸入所有快速撥號的號碼。
5. 觸碰一下名稱按鈕，以顯示鍵盤。
6. 請使用鍵盤輸入快速撥號的名稱，再觸碰一下確定，以返回「新快速撥號」畫面。
7. 觸碰一下確定，以接受快速撥號。

在 HP LaserJet M3025 MFP、M3027 MFP、M4345 MFP、M5025 MFP、M5035 MFP、M9040 MFP、M9050 MFP，以及 HP Color LaserJet CM4730 MFP 和 CM6040 MFP 系列中建立快速撥號清單

1. 觸碰一下控制面板上的傳真圖示，以顯示「傳真」畫面。
2. 觸碰一下快速撥號，以顯示「快速撥號」畫面。
3. 觸碰一下快速撥號號碼。
4. 觸碰一下快速撥號名稱方塊，以顯示鍵盤。
5. 輸入快速撥號名稱，再觸碰一下確定，以返回快速撥號畫面。
6. 觸碰一下傳真號碼方塊，以顯示鍵盤。
7. 為快速撥號名稱輸入傳真號碼，再觸碰一下確定以返回快速撥號畫面。
8. 觸碰一下為「快速撥號名稱」選取快速撥號號碼，進行儲存。名稱和傳真號碼將顯示在快速撥號號碼旁邊。
9. 請重複步驟 3 到 8，以輸入所有快速撥號的號碼。
10. 結束之後，按下確定以返回「傳真」畫面

刪除快速撥號清單

在 HP LaserJet 4345mfp、9040/9050mfp、5035mfp 以及 HP Color LaserJet 4730mfp 和 9500mfp 上刪除快速撥號清單

1. 在控制面板的主畫面上，觸碰一下傳真圖示以顯示「傳真」畫面。
2. 觸碰一下快速撥號，以顯示「快速撥號」畫面。
3. 在快速撥號清單上選取快速撥號名稱。

4. 觸碰一下**刪除**，以刪除快速撥號清單。
5. 觸碰一下**是**確認此刪除作業；或是觸碰一下**否**保留該清單。
6. 觸碰一下**確定**，以返回「傳真」畫面。

在 HP LaserJet M3025 MFP、M3027 MFP、M4345 MFP、M5025 MFP、M5035 MFP、M9040 MFP、M9050 MFP，以及 HP Color LaserJet CM4730 MFP 和 CM6040 MFP 系列中刪除快速撥號清單

1. 在控制面板的主畫面上，觸碰一下**傳真**圖示以顯示「傳真」畫面。
2. 觸碰一下**快速撥號**，以顯示「快速撥號」畫面。
3. 觸碰一下清單中的**快速撥號**號碼，以進行刪除。
4. 觸碰一下**刪除**。
5. 下一個畫面將要求您確定刪除動作。
6. 觸碰一下**是**，以刪除快速撥號清單。
7. 再觸碰一下**是**，以返回「傳真」畫面。

從快速撥號清單中刪除一個號碼

在 HP LaserJet 4345mfp 和 9040/9050mfp 及 5035mfp，以及 HP Color LaserJet 4730mfp 及 9500mfp 中刪除一個號碼

1. 在控制面板的主畫面上，觸碰一下**傳真**圖示以顯示「傳真」畫面。
2. 觸碰一下**快速撥號**，以顯示「快速撥號」畫面。
3. 觸碰一下所要刪除之快速撥號前的核取方塊。您必須使用捲動箭頭才可顯示快速撥號名稱。
4. 觸碰一下**詳細資料**，以顯示快速撥號的號碼清單。
5. 使用向上或向下捲動箭頭反白所要刪除的號碼。
6. 觸碰一下**移除**或**全部移除**。
7. 觸碰一下**確定**或**取消**。

在 HP LaserJet M3025 MFP、M3027 MFP、M4345 MFP、M5025 MFP、M5035 MFP、M9040 MFP、M9050 MFP，以及 HP Color LaserJet CM4730 MFP 和 CM6040 MFP 系列中，從快速撥號清單中刪除一個號碼

1. 觸碰一下控制面板上的**傳真**圖示，以顯示「傳真」畫面。
2. 觸碰一下**快速撥號**，以顯示「快速撥號」畫面。
3. 觸碰一下清單中的**快速撥號**號碼，以進行編輯。
4. 觸碰一下「傳真號碼」方塊以顯示鍵盤。
5. 捲動號碼清單，並向畫面右方觸碰選取到傳真號碼右方最後一位數，以進行刪除。使用退格鍵以刪除傳真號碼。
6. 觸碰一下**確定**，以返回**快速撥號**畫面。
7. 觸碰一下**確定**，以返回「傳真」畫面。


新增號碼至現有的快速撥號清單

在 HP LaserJet 4345mfp、9040/9050mfp、5035mfp，以及 HP Color LaserJet 4730mfp 及 9500mfp 已存在的快速撥號清單中新增號碼

1. 在控制面板的主畫面上，觸碰一下**傳真**圖示以顯示「傳真」畫面。
2. 觸碰一下**快速撥號**，以顯示「快速撥號」畫面。
3. 觸碰一下快速撥號前方的核取方塊。您必須使用捲動箭頭才可顯示快速撥號名稱。
4. 觸碰一下**詳細資料**，以顯示快速撥號的號碼清單。
5. 觸碰一下**下一組號碼**。
6. 使用鍵板鍵入號碼。請重複此步驟輸入所有快速撥號的號碼。
7. 觸碰一下**確定**，以接受快速撥號。

在 HP LaserJet M3025 MFP、M3027 MFP、M4345 MFP、M5025 MFP、M5035 MFP、M9040 MFP、M9050 MFP，以及 HP Color LaserJet CM4730 MFP 和 CM6040 MFP 系列中，新增號碼至現有的快速撥號清單

1. 觸碰一下控制面板上的**傳真**圖示，以顯示「傳真」畫面。
2. 觸碰一下**快速撥號**，以顯示「快速撥號」畫面。
3. 觸碰一下清單中的**快速撥號**號碼，以進行編輯。
4. 觸碰一下**傳真號碼**方塊，以顯示鍵盤。
5. 使用鍵盤輸入要新增到快速撥號清單中的傳真號碼。

 **附註：** 游標預設在上一次於快速撥號清單中輸入傳真號碼的下一個可用空格中。

6. 觸碰一下**確定**，以返回**快速撥號**畫面。
7. 觸碰一下**確定**，以返回「傳真」畫面。

指定快速撥號清單為單鍵操作按鍵

使用單鍵操作鍵板，您只需要觸碰一個按鍵，就可以傳送傳真給快速撥號清單中的號碼。但在使用單鍵操作按鍵之前，您必須先建立快速撥號清單，然後再指定快速撥號名稱所屬的單鍵操作按鍵。

在 HP LaserJet 4345mfp 及 9040/9050mfp，以及 HP Color LaserJet 4730mfp 及 9500mfp 上，指定快速撥號到單鍵操作按鍵

1. 建立快速撥號。要獲得更多資訊，請參閱 [76 頁的建立及刪除快速撥號清單](#)。
2. 觸碰一下傳真畫面上的組態，以開啓「單鍵操作按鈕設定」畫面。
3. 針對您要指定的快速撥號，觸碰一下任何（可用）號碼。
4. 在快速撥號清單中，選取您想要指定按鍵的快速撥號核取方塊。
5. 觸碰一下確定。
6. 觸碰一下確定，以接受設定值。

在 HP LaserJet 4345mfp 及 9040/9050mfp，以及 HP Color LaserJet 4730mfp 及 9500mfp 上，清除或重新指定快速撥號清單到單鍵操作按鍵

您若要移除單鍵操作按鍵的快速撥號清單，請執行下列步驟。

1. 觸碰一下單鍵操作鍵板上的組態，以開啓「單鍵操作按鈕設定」畫面。
2. 觸碰一下設有所要移除之快速撥號名稱的號碼按鍵。
3. 「按鈕已設定」畫面即會開啓。觸碰一下清除，以移除單鍵操作按鈕上的快速撥號名稱；或可觸碰一下重新指定指定其他的快速撥號名稱；或是觸碰一下取消，以返回「單鍵操作按鈕設定」畫面。
4. 觸碰一下確定，以接受設定值。


聲音撥號與重撥

聲音撥號不包含在傳真活動記錄中，並且不會產生 T.30 報告。以下段落說明傳真工作重撥的資訊。

傳真呼叫報告

執行完所有傳真嘗試後，會列印傳真傳送的傳真呼叫報告，顯示傳真工作記錄識別碼。傳真呼叫報告中也會列印最後嘗試的結果。

傳真呼叫報告不會列印聲音撥號。

 **附註：** 傳真呼叫報告只會產生最後嘗試的工作數量。如果從功能表手動列印其中一份報告，且最後撥號並非最後嘗試或聲音撥號，則工作數量為零。

傳真活動記錄

根據預設，傳真活動記錄並不包含聲音撥號，只會顯示最後嘗試。

T.30 報告

聲音撥號不會產生 T.30 報告，但所有重試則會產生 T.30 報告。

安全設定

「轉寄傳真」及「列印傳真」兩項設定屬安全設定，需要提供 PIN。在您第一次存取其中任何一項設定時，系統均會要求您建立 PIN。建立 PIN 之後，就可用來存取這兩項功能。換言之，因使用轉寄傳真而建立的 PIN，可以用來存取列印傳真；而因使用列印傳真而建立的 PIN，亦可用來存取轉寄傳真。您只能建立一個 PIN 來存取這些安全設定。

若是啓用了傳真通話報表的縮圖功能，則即便啓用了列印傳真或轉寄傳真，報表仍會列印傳真第一頁資料頁的縮圖。您若要保障列印傳真的安全，請停用傳真通話報表的列印縮圖功能。

變更 PIN

此程序將說明如何變更現存的 PIN。

△ **注意：** 請妥善保存您的 PIN。您若是遺失了 PIN，請務必聯絡「HP 服務支援」，取得重設 PIN 的方法。要獲得更多資訊，請參閱 [111 頁的 HP 客戶服務 \(HP Customer Care\)](#)。

在 HP LaserJet 4345mfp 及 9040/9050mfp，以及 HP Color LaserJet 4730mfp 及 9500mfp 上變更您的 PIN


1. 按控制面板上的**功能表**按鈕，以開啓主功能表。
2. 觸碰一下**傳真**，以開啓傳真功能表。
3. 捲動至**傳真接收**，並觸碰一下。
4. 捲動至**轉寄傳真**或**傳真列印**，並觸碰一下以開啓設定畫面。
5. 觸碰一下**變更 PIN**，以開啓設定畫面。
6. 使用鍵盤鍵入 PIN（至少四位數），然後再觸碰一下**確定**，以開啓**變更 PIN** 畫面。
7. 使用鍵盤鍵入新的 PIN，然後按**確定**。
8. 再次鍵入您的 PIN 進行驗證，然後觸碰一下**確定**，以儲存新的 PIN。

在 HP LaserJet M3025 MFP、M3027 MFP、M4345 MFP、M5025 MFP、M5035 MFP、M9040 MFP、M9050 MFP，以及 HP Color LaserJet CM4730 MFP 和 CM6040 MFP 系列中變更您的 PIN

1. 在控制面板上，捲動至**管理**圖示，並觸碰一下以開啓「管理」功能表。
2. 觸碰一下**預設工作選項**，以顯示「預設工作選項」功能表。
3. 觸碰一下**預設傳真選項**，以顯示「預設傳真選項」功能表。
4. 觸碰一下**傳真接收**，以顯示「傳真接收」畫面。
5. 觸碰一下**傳真轉寄**，以顯示 PIN 畫面。
6. 使用鍵盤鍵入 PIN（至少四位數），然後再輕碰一下**確定**，以顯示「傳真轉寄」畫面。
7. 觸碰一下**變更 PIN**，以顯示 PIN 畫面。
8. 使用鍵盤鍵入新的 PIN（必須至少四位數），然後觸碰一下**確定**。
9. 使用鍵版確認新的 PIN，再觸碰一下**確定**。
10. 再觸碰一下**確定**。

設定傳真轉寄

使用轉寄傳真設定，將所有接收的傳真轉寄到另一個傳真號碼。當啓用了轉寄傳真功能之後，接收端的 MFP 即會列印傳真（如停用了列印傳真，但啓用了列印功能，便會列印傳真），並將該傳真轉寄至傳真轉寄號碼。

 **附註：** 如果傳真無法轉寄到其他電話號碼，裝置就不會嘗試再次轉寄傳真。所有的傳真均會以精細或標準的解析度加以轉寄。

在 HP LaserJet 4345mfp 及 9040/9050mfp，以及 HP Color LaserJet 4730mfp 及 9500mfp 設定傳真轉寄

1. 按控制面板上的**功能表**按鈕，以開啓主功能表。
2. 觸碰一下**傳真**，以開啓傳真功能表。
3. 捲動至**傳真接收**，並觸碰一下。
4. 捲動至**轉寄傳真**，並輕碰一下以開啓 PIN 畫面。
5. 使用鍵盤鍵入您的 PIN（必須至少四位數），然後觸碰一下**確定**。您如果已經有了 PIN，便會開啓**轉寄目的地號碼**畫面。若尚未建立 PIN，便會提示您再次鍵入新的 PIN 進行驗證，然後按**確定**。

 **附註：** 請妥善保存您的 PIN。您若是遺失了 PIN，請務必聯絡「HP 服務支援」，取得重設 PIN 的方法。要獲得更多資訊，請參閱**111 頁的 HP 客戶服務 (HP Customer Care)**。

6. 觸碰一下**傳真轉寄**，以開啓「傳真轉寄」設定畫面。
7. 觸碰一下**轉寄目的地號碼**，以顯示鍵盤。
8. 鍵入傳真的轉寄電話號碼，然後觸碰一下**確定**，以啓用傳真轉寄功能。

在 HP LaserJet M3025 MFP、M3027 MFP、M4345 MFP、M5025 MFP、M5035 MFP、M9040 MFP、M9050 MFP，以及 HP Color LaserJet CM4730 MFP 和 CM6040 MFP 系列中設定傳真轉寄

1. 在控制面板上，捲動至**管理**圖示，並觸碰一下以開啓「管理」功能表。
2. 觸碰一下**預設工作選項**，以顯示「預設工作選項」功能表。
3. 觸碰一下**預設傳真選項**，以顯示「預設傳真選項」功能表。
4. 觸碰一下**傳真接收**，以顯示「傳真接收」畫面。
5. 觸碰一下**傳真轉寄**，以顯示 PIN 畫面。
6. 使用鍵盤鍵入 PIN（至少四位數），然後再輕碰一下**確定**，以顯示「傳真轉寄」畫面。
7. 觸碰一下**傳真轉寄**。
8. 觸碰一下**自訂**，再輕碰一下**儲存**，以顯示「設定傳真轉寄」畫面。
9. 輕碰一下**轉寄目的地號碼**，以顯示「轉寄目的地號碼」畫面。
10. 觸碰一下文字方塊，輸入轉寄目的地號碼，再輕碰一下**確定**。

排程列印傳真（鎖定記憶體）

使用傳真列印功能來指定傳真的時機。有三種列印傳真模式可供選取。這些章節為儲存所有收到的傳真、列印收到的所有傳真或使用傳真列印排程。

如果選取儲存所有收到的傳真，則所有內送的傳真都會儲存在記憶體而不會印出。但您也可以透過 MFP 擷取工作功能表，存取儲存在記憶體中的傳真工作。此功能表可以將儲存在記憶體中的列印工作印出，或是刪除。如需此功能的其他相關資訊，請參閱 MFP 使用手冊中的 Retrieve Job（擷取工作）功能表說明。

附註： 只有 HP LaserJet 4345mfp 以及 HP Color LaserJet 4730mfp、9040/9050mfp 和 9500mfp 提供 MFP 擷取工作選項。如果使用 HP LaserJet M3035 MFP、M3027 MFP、M4345 MFP、M5025 MFP、M5035 MFP、M9040 MFP、M9050 MFP 以及 HP Color LaserJet CM4730 MFP 和 CM6040 MFP 系列，可至傳真列印功能表，變更模式為列印收到的所有傳真，以存取儲存的傳真。

如果選取列印收到的所有傳真，則所有內送的傳真都會印出。目前儲存在記憶體中的任何傳真也會一併印出。

如果選取使用傳真列印排程，則只會根據列印傳真時程表印出傳真。您可以將列印傳真設定成整天（24 小時）不印，或是只在一天中的某個時段不印。您雖只能夠設定一個停印時段，但卻可以將其套用在不同的日子中。停印時段是在傳真列印功能表下設定。要獲得更多資訊，請參閱 85 頁的 [建立傳真列印排程](#)。

附註： 停印時間結束時，會自動列印所有停印時段接收並儲存的傳真。

傳真列印行為模式

為了提升傳真的安全性，已變更 HP LaserJet M5035 MFP、M5025 MFP、M3035 MFP、M3027 MFP、M4345 MFP、M9040 MFP、M9050 MFP 以及 HP Color LaserJet CM4730 MFP 和 CM6040 MFP 系列的傳真列印行為模式。主要的變更為，會處理並顯示通化報表、T.30 報告、報告功能表和控制面板狀態列。以下的表假設已啟用傳真列印。

	通話報告和/或 T.30 報告的功能表設定	收到傳真時，如何處理通話報告/T.30 報告？	列印出儲存的傳真會發生什麼事情？	傳真報告& T.30 報告的功能表發生什麼事？	控制面板是否顯示來電號碼？
傳統 MFP 操作 (9500、9040/50、 4345、4730)	永不	不列印	列印傳真	顯示	是
	每次傳真時	不列印	列印傳真	顯示	是
M5035、M5025、 M3035、M3027、 M4345、M9040、 M9050、 CM4730、 CM6040 MFP	永不	不列印	列印傳真	隱藏	隱藏
	每次傳真時	不列印和儲存傳真	列印傳真和通話報告	隱藏	隱藏

啓用/停用排程列印傳真

附註： 啓用列印傳真排程之前，必須先建立時程表。要獲得更多資訊，請參閱 85 頁的 [建立傳真列印排程](#)。

在 HP LaserJet 4345mfp 及 9040/9050mfp，以及 HP Color LaserJet 4730mfp 及 9500mfp 中啓用/停用排程列印傳真

1. 按控制面板上的**功能表**按鈕，以顯示主功能表。
2. 觸碰一下**傳真**，以顯示傳真功能表。
3. 捲動至**傳真接收**，並觸碰一下。
4. 捲動至**傳真列印**，並觸碰一下以顯示「PIN」功能表。
5. 輸入您的 PIN（至少四位數），然後輕碰一下**確定**，以顯示**傳真列印**功能表。您若是沒有 PIN，系統便會提示您建立。

 **附註：** 請妥善保存您的 PIN。您若是遺失了 PIN，請務必聯絡「HP 服務支援」，取得重設 PIN 的方法。要獲得更多資訊，請參閱**111 頁的 HP 客戶服務 (HP Customer Care)**。

6. 觸碰一下**傳真列印模式**。
7. 選取一個列印傳真模式：
 - 觸碰一下**儲存所有收到的傳真**，以停用列印傳真功能，將收到的所有傳真儲存在記憶體中。
 - 觸碰一下**列印收到的所有傳真**，以將儲存的所有傳真印出，並在收到傳真時予以印出。
 - 觸碰一下**建立列印傳真的時程表**，以自動開啓及關閉列印傳真功能。
8. 觸碰一下**確定**，以離開。

在 HP LaserJet M3025 MFP、M3027 MFP、M4345 MFP、M5025 MFP、M5035 MFP、M9040 MFP、M9050 MFP 以及 HP Color LaserJet CM4730 MFP 和 CM6040 MFP 系列中啓用/停用傳真列印排程

1. 在控制面板上，捲動至**管理**圖示，並觸碰一下以開啓「管理」功能表。
2. 捲動至**時間/排程**，並觸碰一下以顯示「時間/排程」畫面。
3. 捲動至**傳真列印**，並觸碰一下以顯示「PIN」功能表。
4. 觸碰一下文字方塊，以顯示鍵盤。
5. 使用鍵盤鍵入 PIN（至少四位數），然後再觸碰一下**確定**，以顯示「傳真列印」功能表。
您若是沒有 PIN，系統便會提示您建立。

 **附註：** 請妥善保存您的 PIN。您若是遺失了 PIN，請務必聯絡「HP 服務支援」，取得重設 PIN 的方法。要獲得更多資訊，請參閱**111 頁的 HP 客戶服務 (HP Customer Care)**。

6. 捲動至**傳真列印模式**，並觸碰一下。
7. 選取一個列印傳真模式：
 - 捲動至**儲存所有收到的傳真**，並觸碰一下以停用列印傳真功能，將收到的所有傳真儲存在記憶體中。
 - 捲動至**列印收到的所有傳真**，並觸碰一下以將儲存的所有傳真印出，並在收到傳真時予以印出。
 - 捲動至**使用傳真列印排程**，並觸碰一下以自動開啓及關閉列印傳真功能。
8. 捲動至**儲存**，並觸碰一下以離開。

 **附註：**「列印傳真」及「轉寄傳真」共用同一個 PIN。您若已建立「轉寄傳真」的 PIN，請在此處輸入。


建立傳真列印排程

在 HP LaserJet 4345mfp 和 9040/9050mfp 以及 HP Color LaserJet 4730mfp 和 9500mfp 中建立傳真列印傳真排程

1. 按控制面板上的**功能表**按鈕，以顯示主功能表。
2. 觸碰一下**傳真**，以顯示傳真功能表。
3. 捲動至**傳真接收**，並觸碰一下。
4. 捲動至**傳真列印**，並觸碰一下以顯示「PIN」功能表。
5. 鍵入您的 PIN 並觸碰一下**確定**，以顯示**傳真列印**功能表。您若是沒有 PIN，系統便會提示您建立。
6. 觸碰一下**建立列印傳真的時程表**，以顯示排程設定。
7. 觸碰一下**列印終止時間**，以設定停印傳真的時間（當傳真存入記憶體，即是停印期間的開始）；請選取時間，然後觸碰一下**確定**。
8. 觸碰一下**列印開始時間**，以設定列印傳真的時間（當傳真沒有存入記憶體，即是停印期間的結束）；請選取時間，然後觸碰一下**確定**。
9. 觸碰一下**排程日期**，以顯示日期清單。
10. 觸碰一下**儲存所有傳真**，以全天（24 小時）停印
11. 觸碰一下**確定**，以離開。

在 HP LaserJet M3025 MFP、M3027 MFP、M4345 MFP、M5025 MFP、M5035 MFP、M9040 MFP、M9050 MFP，以及 HP Color LaserJet CM4730 MFP 和 CM6040 MFP 系列中建立傳真列印排程

1. 在控制面板上，捲動至**管理**圖示，並觸碰一下以開啓「管理」功能表。
2. 觸碰一下**時間/排程**，以顯示「時間/排程」畫面。
3. 觸碰一下**傳真列印**，以顯示「PIN」功能表。
4. 觸碰一下文字方塊，以顯示鍵盤。
5. 使用鍵盤鍵入 PIN（至少四位數），然後再觸碰一下**確定**，以顯示「傳真列印」功能表。
您若是沒有 PIN，系統便會提示您建立。
6. 觸碰一下**傳真列印模式**，然後觸碰一下**使用傳真列印排程**。
7. 觸碰一下**建立列印傳真的時程表**，以顯示排程設定。若要編輯開始/停止時間，請選取日期，並選取**依排程**，然後觸碰一下**儲存**。

 **附註：** 下列功能表可供您編輯列印開始時間或列印結束時間。若要編輯兩者，請在編輯其中一項之後，觸碰一下**上一步**，返回至上一個功能表，然後選取另一項。

8. 觸碰一下**列印開始時間**，以設定列印傳真的時間（當傳真沒有存入記憶體，即是停印期間的結束）。
 - a. 觸碰一下文字方塊，以顯示鍵盤。
 - b. 輸入小時的值，然後觸碰一下**確定**。
 - c. 觸碰一下**儲存**，以儲存小時設定。
 - d. 觸碰一下文字方塊，以顯示鍵盤。
 - e. 鍵入分鐘的值 (1-59)，然後觸碰一下**確定**。
 - f. 觸碰一下**儲存**，以儲存分鐘設定。
 - g. 觸碰一下**上午或下午**。
 - h. 此時會出現提示，詢問變更套用至所有排程的日期。觸碰一下**是**，將變更套用至所有排程的日期，或觸碰一下**否**，將變更只套用至目前選取的排程日期。
 - i. 觸碰一下**儲存**。
9. 觸碰一下**列印終止時間**，以設定列印傳真的時間（當傳真沒有存入記憶體，即是停印期間的結束）。
 - a. 觸碰一下文字方塊，以顯示鍵盤。
 - b. 輸入小時的值，然後觸碰一下**確定**。
 - c. 觸碰一下**儲存**，以儲存小時設定。
 - d. 觸碰一下文字方塊，以顯示鍵盤。
 - e. 鍵入分鐘的值 (1-59)，然後觸碰一下**確定**。
 - f. 觸碰一下**儲存**，以儲存分鐘設定。
 - g. 觸碰一下**上午或下午**。
 - h. 此時會出現提示，詢問變更套用至所有排程的日期。觸碰一下**是**，將變更套用至所有排程的日期，或觸碰一下**否**，將變更只套用至目前選取的排程日期。
 - i. 觸碰一下**儲存**。

在 VoIP 網路上使用傳真

VoIP 技術可將類比電話訊號轉換為數位位元。這些會組合成傳輸於網際網路的封包。然後這些封包會在目的地或接近目的地處轉換回類比訊號。

在網際網路上傳輸資訊是以數位方式進行，而非類比方式。因此，需要不同於類比公用交換電話網路 (PSTN) 傳真設定的傳真傳輸有不同的限制。傳真相當仰賴時間和訊息品質，因此傳真傳輸對於 VoIP 環境相當敏感。

以下是 **Analog Fax Accessory 300** 連接至 VoIP 服務時的設定建議變更：

- 首先將傳真設定圍 V.34 模式，並且啟動錯誤更正模式 (ECM)。V.34 通訊協定會處理需要採用 VoIP 網路的任何變更傳輸速度。
- 如果設定為 V.34 的單位出現許多錯誤或重試，請將 V.34 設定為「關閉」，並且將最大傳輸速率設定為 14,400 bps。
- 如果持續發生錯誤或重試，請設定較低傳真速度，因為某些 VoIP 系統無法處理較高的傳真訊號速率。請將最大傳輸速率設定為 9,600 bps。
- 在罕見狀況下，如果持續發生錯誤，則關閉產品的 ECM。影像品質可能降低。在使用此設定之前，請確定 ECM 可接受影像品質。
- 如果上述設定變更使得 VoIP 傳真不穩定，請聯絡 VoIP 供應商尋求協助。


4 傳真問題疑難排解

您可以使用本章的資訊對一般傳真問題進行疑難排解。

在開始使用您的傳真附件之前，您必須先完成下列工作：

- 選擇位置
- 選取日期、時間及傳真標題

初次安裝傳真附件時，管理員必須透過功能表，或在第一次開機時使用傳真設定精靈，手動輸入某些設定。

 **附註：** 在美國及其他許多國家/地區中，設定傳真的日期、時間及其他傳真標頭資訊屬於法定要求。


您的傳真設定正確嗎？

您可以使用下列核對清單，來協助您找出您所遭遇之相關傳真問題的原因：


- **您是使用傳真附件所附的電話線嗎？** 此傳真附件所附之電話線已進行過測試，符合 RJ11 規格。請勿使用其他電話線替代品，類比傳真附件必須使用類比電話線。此外還需要連接類比電話。
- **傳真/電話線連接器是否位在傳真附件的插槽中？** 請確定電話線插座位在插槽中。將連接器插入插槽時，必須將其完全卡入。
- **牆壁上的電話插座運作是否正常？** 請將電話接到牆壁的插座上，確定是否有撥號聲。有聽到撥號聲，同時可以撥出電話嗎？

您使用何種電話線？

- **專線：** 指派用以收送傳真的標準傳真/電話號碼。

 **附註：** 電話線應專屬於 MFP 傳真使用，不要與其他類型的電話設備共用。例如警報系統使用的電話線，用來通知保全公司。

- **PBX 系統：** 商業環境用的電話系統。標準家用電話及傳真附件會使用類比電話訊號。部份 PBX 系統採用數位訊號，因而無法和此傳真附件搭配使用。您必須要使用標準的類比電話線，才能夠收送傳真。
- **自動跳號：** 電話系統功能的一種，可在第一條通話線忙線時，將新來電「轉接」至下一條空線。請將傳真附件接到第一條電話線路。在鈴響次數達到所設定的接聽鈴響次數後，傳真附件便會接聽。

 **附註：** 自動跳號 (roll-over line) 可能會影響傳真附件接收傳真的能力。不建議將本產品搭配自動跳號的線路使用。

您有使用穩壓裝置嗎？

您可以在牆壁插座和傳真附件之間加裝穩壓裝置，以保護傳真附件免受電話線上所流經的電力損害。這些裝置可能會減損電話訊號的品質，因而造成某些傳真通訊的問題。收送傳真如有問題，同時又在使用上述任一種裝置時，請將傳真附件直接連到牆壁的電話插座，以判定問題是否出在穩壓裝置上。

您有使用電話公司的語音傳訊服務或答錄機嗎？

若傳訊服務之開始接收傳真的鈴響次數設定小於傳真附件的該項值，即會由傳訊服務接聽電話，如此傳真附件便無法接收傳真。若傳真附件之開始接收傳真的鈴響次數設定小於傳訊服務的該項值，就會由傳真附件接聽所有電話，而不會將任何電話轉接到傳訊服務上。

檢查傳真附件的狀態

若類比傳真附件出現故障的狀況，請列印「傳真附件頁」核對其狀態。

在 HP LaserJet 4345mfp 和 9040/9050mfp 以及 HP Color LaserJet 4730mfp 和 9500mfp 中列印「傳真附件頁」

1. 按控制面板上的功能表按鈕，以開啓主功能表。
2. 觸碰一下資訊頁面，以開啓資訊功能表。
3. 觸碰一下列印組態，以列印設定頁面。

在 HP LaserJet M3025 MFP、M3027 MFP、M4345 MFP、M5025 MFP、M5035 MFP、M9040 MFP、M9050 MFP，以及 HP Color LaserJet CM4730 MFP 和 CM6040 MFP 系列中列印傳真附件頁

1. 在控制面板上，捲動至管理圖示，並觸碰一下以開啓「管理」功能表。
2. 捲動至資訊，並觸碰一下。
3. 捲動至組態/狀態頁，並觸碰一下。
4. 捲動至組態頁，並觸碰一下以列印設定頁面。

核取「資訊頁」之「傳真附件頁」中「硬體資訊」標頭下的「數據機狀態」。下表是各狀態的情況，以及可能的解決方法。

操作中/啓用 ¹	已安裝類比傳真附件並已就緒。
操作中/停用 ¹	已安裝了傳真附件並已在運作中，但 HP Digital Sending 公用程式已停用了 MFP 傳真功能，或是啓用了 LAN 傳真。啓用 LAN 傳真會導致停用類比傳真功能。一次只能在 LAN 傳真功能或類比傳真功能中擇一啓用。
無法操作/啓用/停用 ¹	發現韌體失敗。韌體應予以更新；請參閱108 頁的韌體升級。
已損壞/啓用/停用 ¹	傳真附件失敗；請重新安裝傳真附件卡，並檢查是否有針腳彎曲。狀態若繼續為「已損壞」，請更換類比傳真附件卡。

¹ 「啓用」意謂了類比傳真附件已啓用或開啓；「停用」意謂了 LAN 傳真已啓用（類比傳真已關閉）。

傳真功能無法運作

請使用本節所提供的表格，找出並解決傳真功能異常的問題。

已安裝傳真附件，但 MFP 主畫面上未顯示其圖示。

原因	解決方案
HP MFP Digital Sending Software 設定公用程式已停用了類比傳真功能。	請使用 HP MFP Digital Sending Software 設定公用程式啟用類比傳真功能。
附件運作不正常。	請檢查傳真附件的狀態；請參閱 91 頁的檢查傳真附件的狀態 。若狀態為「無法操作」，便須安裝新的韌體。 若狀態為「已損壞」，但傳真卡才剛安裝，請重新安裝一次，並檢查針腳是否彎曲。 若狀態為「已損壞」，且傳真卡安裝正確，便可能需要更換傳真卡。
列印電路板故障。	請聯絡您的 HP 服務代表進行維修；請參閱 111 頁的 HP 客戶服務 (HP Customer Care) 。

MFP 未顯示傳真功能表。

原因	解決方案
啓用了 LAN 傳真。	此為正常運作。HP Digital Sending Software 在啓用 LAN 傳真時，即會停用類比傳真功能，也因此不會開啓類比傳真專用的傳真功能表。

一般的傳真問題

您可以使用本節所提供的表格解決傳真問題。

問題	原因	解決方法
無法傳送傳真。	啓用了 JBIG，但接收傳真端不具備 JBIG 的能力。	設定 JBIG 關閉。
狀態訊息列上出現「記憶體不足」的狀態訊息。	MFP 儲存磁碟已滿。	請刪除磁碟中的某些檔案；請參閱 MFP 使用手冊，以查閱磁碟管理方面的資訊。
相片的列印品質極差，或是印出灰色方塊。	頁面內容模式設定錯誤。	請試將「頁面內容」模式設定為「圖形」或「圖文」模式；請參閱 64 頁的傳送傳真 - 手動輸入號碼 ，或 MFP 使用手冊中的「頁面內容」模式。
按了 MFP 鍵盤上的「取消」按鈕取消傳真的傳送，但仍然送出了傳真。	如果有顯示傳真工作畫面，取消按鈕只能在某些 MFP 機型 (9040、9050、4345、4730、9500) 上使用。另外，取消工作後，可能會有長達 30 秒中的延遲才取消工作。新的 MFP (M5035、M3025 MFP、M3027 MFP、M4345 MFP、M5025 MFP、M5035 MFP、M9040 MFP、M9050 MFP 以及 HP CM4730 MFP 和 CM6040 MFP 系列) 機型的取消工作，要在使用取消功能表選取後 (按下紅色的停止按鈕後顯示)，使用確定按鈕確認取消。	請使用傳真功能表取消傳真；請參閱 73 頁的取消傳真 。
未顯示「電話簿」按鈕。	尚未啓用「電話簿」功能。	請使用 HP MFP Digital Sending Software 設定公用程式啓用電話簿功能。
在 HP Web Jetadmin 中找不到「傳真」設定。	HP Web Jetadmin 中的「傳真」設定是位於裝置狀態頁下拉式功能表下。	請從下拉式功能表選取 數位傳送與傳真 。要獲得更多資訊，請參閱 38 頁的 HP Web Jetadmin 。
啓用重疊標題功能之後，仍將標題附加到頁面頂端。	只要是設定了重疊功能，便會在轉寄傳真時在頁面頂端附加重疊標題。	此為正常運作。
在收件者方塊中同時出現姓名及號碼。	同時出現姓名及號碼屬正常現象；其所呈現的結果是由來源所決定，電話簿會列出其姓名，而其他資料庫則會列出號碼。	一般不需採取任何動作。
我的傳真只有一頁，但卻印出了兩頁。	這是因為系統在傳真的頂端附加了傳真標題，其後的文字因而被擠壓到了第二頁。	若希望單頁傳真列印於單頁上，請將重疊標題設為重疊模式。
傳真到一半時，文件停止進紙。	可能是 ADF 夾紙。	如確為夾紙，請參閱 MFP 使用手冊，以查看清除夾紙的說明。
傳真附件發出的聲音太大或太小。	您必須調整音量設定。	有關變更音量設定的資訊，請參閱 58 頁的設定鈴聲音量 。

接收傳真問題

您可以使用本節所提供的表格，解決接收傳真時的問題。

傳真附件未接聽內送傳真電話（偵測不到傳真）。

原因	解決方案
接聽鈴聲設定可能不正確。	請檢查接聽鈴聲設定。
可能是電話線接線不正確，或是電話線故障。	請檢查安裝。請確定您使用的是傳真附件所附的電話線。
可能是電話線故障。	請將傳真附件從電話插座上拔下，然後接上電話。試著撥出電話，以確定電話線是否正常。
語言傳訊服務可能會對傳真附件接聽電話的功能造成影響。	請執行下列一項作業： <ul style="list-style-type: none">● 中斷傳訊服務。● 提供專供傳真電話使用的電話線。● 將傳真附件的接聽鈴聲次數，設為少於於語音郵件的接聽鈴聲次數。

傳真的收送速度極慢。

原因	解決方案
可能是收送的傳真內容極為複雜，如：內有許有圖形的傳真。	傳真內容的複雜度與收送時間成正比。
可能接收端傳真機的數據機速度極慢。	傳真附件只會以接收端傳真機所能夠使用的最快數據機速度傳送傳真。

傳真的收送速度極慢（續）。

原因	解決方案
所傳送或接收的傳真解析度極高。解析度愈高，其品質愈好，但傳送時間也相對愈長。	若您是傳真收件者，請要求送件者降低解析度並重新傳送。如果您是送件者，請降低解析度，並變更 64 頁的傳送傳真－手動輸入號碼 所說明的 Page Content （頁面內容）模式設定。
電話連線品質若是不佳，亦會拉長傳真附件及接收端傳真機傳送傳真的時間，以使其對錯誤進行調整。	請取消並重送傳真。請電話公司檢查電話線。

MFP 未列印傳真。

原因	解決方案
媒體進紙匣中沒有媒體。	裝入媒體。收到傳真時若進紙匣為空的，即會予以儲存，待進紙匣裝紙後才會印出。
設定了「排程列印傳真」。	若啟用了「排程列印傳真」，除非停用此功能，否則便不會列印傳真。您若要列印傳真，請參閱 83 頁的啟用/停用排程列印傳真 。

MFP 未列印傳真。

原因	解決方案
可能是 MFP 的碳粉不足，或是碳粉已經用罄。	碳粉不足或沒有碳粉均會導致 MFP 停止列印。收到的傳真會儲存在記憶體內，於更換碳粉後印出。其他 MFP 列印問題，請參閱 MFP 使用手冊。
來電可能是語音電話。	語音來電通常會在通話報告中顯示為 通訊錯誤 (17) 。這些為語音來電，不是傳真錯誤，並不需要採取任何動作。請確認您所擁有的語音來電號碼，與傳真號碼不同。

傳送傳真問題

您可以使用本節所提供的表格解決傳送傳真時的問題。

問題	原因	解決方法
傳真於傳送中途停止。	可能是接收端的傳真機故障。	請嘗試傳送到其他傳真機。
	可能是電話線故障。	請將傳真附件從電話插座上拔下，然後接上電話。試著撥出電話，以確定電話線是否正常。
	電話線路可能有雜音，或品質不佳。	試著使用較低的傳輸速率，以改善傳輸的可靠性。最大傳輸速率
傳真附件可以接收傳真，但無法傳送傳真。	傳真附件若是搭配 PBX 系統使用，有可能偵測不到 PBX 系統所產生的撥號聲。	停用偵測撥號音設定。
	可能是電話連線品質不佳。	請稍後重試。
	可能是接收端的傳真機故障。	請嘗試傳送到其他傳真機。
	可能是電話線故障。	請將傳真附件從電話插座上拔下，然後接上電話。試著撥出電話，以確定電話線是否正常。
外送傳真電話一直在撥號狀態。	若開啓了「忙線時自動重撥」或「無人接聽時重撥」選項，傳真附件便會自動重撥該傳真號碼。	這是正常運作。若不希望傳真機重撥，可將「忙線時重撥」及「無人接聽時重撥」設定為 0。
接收端傳真機未收到所傳送的傳真。	可能是接收端傳真機已經關機，或是該傳真機發生錯誤狀況，如：紙張用盡。	請致電收件者，確定已將傳真機打開，且已經就緒，可以接收傳真。
	傳真可能還在記憶體等待重撥忙線的號碼，或是該傳真前仍有其他工作必須等待。	若因這些因素傳真工作仍留存在記憶體中，則該項工作便會記錄到傳真記錄中。請列印傳真活動記錄，並檢查 Result （結果）欄，找出標為 Pending （擱置）的工作。

錯誤碼

若發生傳真問題導致傳真無法收送或中斷收送，便會產生錯誤代碼，讓您判斷問題的原因。錯誤代碼會顯示在傳真活動記錄、傳真呼叫報告和 T.30 通訊協定追蹤（請參閱 [106 頁的服務設定](#)）。列印下列任一種報表（共三種）以取得錯誤代碼。可上網 <http://www.hp.com>，搜尋 Q3701A 或 HP LaserJet MFP Analog Fax Accessory 300，以查看錯誤代碼及因應辦法的詳細說明。

傳真錯誤訊息

在 LaserJet MFP 傳送或接收類比傳真時，傳真過程中發生的任何錯誤都將顯示在 MFP 控制面板上，並記錄於傳真報告中。導致傳真錯誤發生的原因很多，通常是因為通話中斷或雜訊所造成。傳真過程中發生的錯誤不論原因為何，都會顯示於 MFP 中。

如果傳真過程中斷，或在傳送或接收傳真時發生錯誤，MFP 的傳真子系統會產生兩部分的狀態錯誤說明。正常或成功傳真也會產生訊息表示成功。訊息資訊包括文字描述與數字代碼（有些訊息不包含數字代碼）。MFP 控制面板只會顯示訊息的文字部分，但傳真活動報告、傳真呼叫報告和傳真 T.30 追蹤則會列出文字訊息和數字代碼（可從**管理 > 資訊**和**管理 > 故障排除**功能表，由 MFP 控制面板分別印出這些傳真報告。）報告中訊息的文字部分後便是數字代碼，顯示於括號中。例如，如果發生通訊錯誤，控制面板便會顯示**傳真失敗：通訊錯誤**。相同錯誤會顯示在傳真活動報告的結果欄位中，成為**Communication Error (17) (通訊錯誤 (17))**。在本例中，此通訊錯誤相關數字代碼便是 17。

數字代碼由傳真數據機產生。通常數字代碼 (0) 表示數據機回應正常。某些訊息一定顯示數字代碼 (0)，而其他訊息則會依狀況顯示某範圍內的數字代碼，還有一些訊息完全沒有數字代碼。通常數字代碼 (0) 表示錯誤與傳真數據機無關，但傳真子系統的其他部分發生錯誤。0 以外的錯誤代碼詳細說明數據機正在執行的特定動作或程序，不一定表示數據機發生問題。

98 頁的**傳送傳真訊息**和99 頁的**接收傳真訊息**等表格中，會針對最常見的數字代碼傳真訊息，列出建議修正動作，此外也列出數個正常訊息或表示正常事件的訊息。例如，如果對方忙線無法接收傳真，將顯示**失敗－忙線中**訊息。傳真子系統未出現任何錯誤；這項訊息表示接收端電話號碼忙線，導致傳真未完成。有關疑難排解的詳細資訊，請參閱 HP MFP Analog Fax 300 使用手冊（可從<http://www.hp.com/go/mfpfaxaccessory300> 取得）。

若錯誤訊息持續出現，且數字代碼與此處所列不同，則需要客戶支援部門的協助。連絡客戶支援部門前，請列印最後傳真呼叫的詳細清單，以協助查明問題。詳細清單稱為傳真 T.30 追蹤，可針對最後傳真列印，也可以設定為發生傳真錯誤時即列印。若要列印或設定傳真 T.30 追蹤，請按**管理**，**故障排除**，再按**傳真 T.30 追蹤**。即可列印最後傳真報告，或設定何時列印 T.30 追蹤。

傳送傳真訊息

表格 4-1 傳送傳真訊息

訊息	錯誤代碼	說明	動作
已取消	0	使用者在 MFP 控制面板取消傳真。	無。
成功	不適用	傳送傳真成功。	無。
失敗－忙線中	0	接收端傳真機忙線中。	若另有設定則會自動終止傳真，否則會在稍後嘗試重新傳送。
無人接聽	0	接收端傳真機未接聽。	接收端傳真機可能斷線或關閉，請連絡收件者檢查機器。嘗試重新傳送。
壓縮錯誤	任何	傳真可能中斷或未傳送。	嘗試重新傳送傳真。
無撥號音	0	傳送傳真時，未偵測到撥號音。	檢查電話線是否正常；將傳送傳真設為「不」偵測撥號音。
數據機失敗	任何	內部傳真數據機向 MFP 有非預期或不良回應。	嘗試重新傳送傳真；如果錯誤持續發生，請連絡服務人員。
通訊錯誤	17 或 36	寄件者和收件者之間連線中斷。	嘗試重新傳送傳真。

表格 4-1 傳送傳真訊息 (續)

訊息	錯誤代碼	說明	動作
通訊錯誤	任何，但不包含 17 或 36	導致傳真傳送中斷或過程不如預期的一般通訊問題。	嘗試重新傳送傳真；如果錯誤持續發生，請連絡服務人員。
空間失敗	0	傳真影像檔無法讀取或寫入磁碟；可能因為 MFP 磁碟損毀或 MFP 磁碟空間不足。	嘗試重新傳送傳真；如果錯誤持續發生，請連絡服務人員。
頁面失敗	0	頁面寬度不相容，或頁面文字行錯誤過多。	嘗試重新傳送傳真；如果錯誤持續發生，請連絡服務人員。
記憶體錯誤	0	MFP 的 RAM 記憶體不足。	如果錯誤持續發生，可能需要新增 MFP 的 RAM。
工作失敗	任何	傳真失敗；傳真工作未完成。	嘗試重新傳送傳真；如果錯誤持續發生，請連絡服務人員。
電源故障	0	MFP 傳送傳真時電力中斷。	嘗試重新傳送傳真。
未偵測到傳真	17 或 36	未偵測到接收端傳真機。	檢查傳真號碼，並請收件者檢查傳真機是否開啓並連線，再嘗試重新傳送傳真。

接收傳真訊息

表格 4-2 接收傳真訊息

訊息	錯誤代碼	說明	動作
成功	不適用	成功接收傳真。	無。
封鎖	不適用	接收端傳真機使用封鎖號碼功能封鎖傳真接收。	無。
數據機失敗	任何	內部數據機向 MFP 發出非預期或不良回應，例如傳送傳真時正好有其他傳真到達。	重新傳送傳真；如果錯誤持續發生，請連絡服務人員。
通訊錯誤	17, 36	送件者收件者間連線中斷。	請送件者重新傳送傳真（如果傳真機未自動重撥）。
通訊錯誤	任何，但不包含 17 或 36	導致傳真傳送中斷或過程不如預期的一般通訊問題。	重新傳送傳真；如果錯誤持續發生，請連絡服務人員。
空間失敗	0	影像檔無法讀取或寫入磁碟；可能是因為 MFP 磁碟損毀或磁碟空間不足。	重新傳送傳真；如果錯誤持續發生，請連絡服務人員。
頁面失敗	0	頁面寬度不相容，或頁面文字行錯誤過多。	重新傳送傳真；如果錯誤持續發生，請連絡服務人員。
記憶體錯誤	0	MFP 的 RAM 記憶體不足。	如果錯誤持續發生，可能需要新增 MFP 的 RAM 記憶體。
壓縮錯誤	0	傳真損毀，接收的影像檔無法解碼。	重新傳送傳真；如果未啓用 ECM（錯誤更正模式），請啓用。
列印失敗	0	傳真損毀，接收的影像檔無法解碼。	重新傳送傳真；如果未啓用 ECM（錯誤更正模式），請啓用。

表格 4-2 接收傳真訊息 (續)

訊息	錯誤代碼	說明	動作
輪詢無效	0	傳真輪詢功能嘗試從其他機器收取傳真，但並無傳真。	請連絡接受輪詢之傳真機的管理員，確定是否有傳真，然後重新嘗試。
工作失敗	任何	傳真失敗；包括所有非特定失敗。	重新傳送傳真；如果錯誤持續發生，請連絡服務人員。
電源故障	0	接收傳真時電力中斷。	請送件者重新傳送傳真。
未偵測到傳真	17, 36	向傳真機聲音撥話。	無

傳真記錄及報告

列印傳真呼叫報告（包括縮圖）


傳真呼叫報告會簡單報告前一封傳送或收到之傳真的狀態。您若要在報表上列印傳真的縮圖（第一頁縮小 62%），請選取「報表設定」上的「縮圖」。

在 HP LaserJet 4345mfp 及 9040/9050mfp，以及 HP Color LaserJet 4730mfp 及 9500mfp 中列印傳真呼叫（包括縮圖）

1. 按控制面板上的**功能表**按鈕，以開啓主功能表。
2. 觸碰一下**傳真**，以開啓傳真功能表。
3. 捲動至**報告**，並觸碰一下以開啓報告功能表。
4. 觸碰一下**傳真呼叫報告**。
5. 您若是需要傳真的第一頁資料頁的縮圖，請觸碰一下**報告的縮圖**，接著完成其中一項動作：
 - 觸碰一下**是**，以併入第一頁的縮圖。
 - 觸碰一下**否**，以取消在報告上列印縮圖。
6. 觸碰一下**列印傳真通話報告**，以列印最近一次之傳真傳送作業的報告。

在 HP LaserJet M3025 MFP、M3027 MFP、M4345 MFP、M5025 MFP、M5035 MFP、M9040 MFP、M9050 MFP 以及 HP Color LaserJet CM4730 MFP 和 CM6040 MFP 系列中列印傳真呼叫報告（包括縮圖）

1. 在控制面板上，觸碰一下**管理**圖示，以開啓「管理」功能表。
2. 觸碰一下**資訊**，以顯示傳真功能表。
3. 觸碰一下**傳真報表**，以顯示「傳真設定」功能表。
4. 觸碰一下**傳真呼叫報告**，以顯示「傳真呼叫報告」畫面。
5. 您若是需要傳真之第一頁資料頁的縮圖，請觸碰一下**報告的縮圖**，然後：
 - 觸碰一下**是**，以併入第一頁的縮圖。
 - 觸碰一下**否**，以取消在報告上列印縮圖。
6. 觸碰一下**傳真呼叫報告**，以列印傳真呼叫報告。
7. 觸碰一下**自動列印**，以設定印表機列印**傳真呼叫報告**的時間。
 - 觸碰一下**永不自動列印**，絕不列印「傳真呼叫報告」。

 **附註：** 您若是選取**永不自動列印**，除非列印傳真的活動記錄，否則便只會有觸控螢幕狀態列訊息，而不會有任何印出的指示，指出傳真無法傳送。

- 觸碰一下**在傳真工作後列印**，在傳真傳送或接收後，列印**傳真呼叫報告**。
- 觸碰一下**在傳真傳送工作後列印**，在傳真傳送後，列印**傳真呼叫報告**。
- 觸碰一下**在傳真錯誤後列印**（預設值），在機器偵測到傳真錯誤後，列印**傳真呼叫報告**。
- 觸碰一下**只在接收錯誤後列印**，在機器偵測到傳真接收錯誤後，列印**傳真呼叫報告**。

排程列印傳真呼叫報告


使用「何時列印報告」設定可讓您指定列印傳真通話報表的時機。

在 HP LaserJet 4345mfp 及 9040/9050mfp，以及 HP Color LaserJet 4730mfp 及 9500mfp 中排程列印傳真呼叫報告


1. 按控制面板上的**功能表**按鈕，以開啓主功能表。
2. 觸碰一下**傳真**，以開啓傳真功能表。
3. 捲動至**報告**，並觸碰一下以開啓報告功能表。
4. 觸碰**傳真呼叫報告**。
5. 若要啓用或停用所有傳真第一頁的縮圖，請觸碰一下**報告的縮圖**，接著執行這些動作其中之一：
 - 觸碰一下**是**，以併入第一頁報表的縮圖。
 - 觸碰一下**否**，以取消在報告上列印縮圖。
6. 觸碰一下**列印報告時機**，以指定此報表的列印時間，然後再選取下列選項：
 - 每項傳真錯誤
 - 傳真傳送錯誤
 - 傳接收真錯誤
 - 每次傳真時
 - 僅傳送傳真
 - 永不（預設值）

在 HP LaserJet M3025 MFP、M3027 MFP、M4345 MFP、M5025 MFP、M5035 MFP、M9040 MFP、M9050 MFP，以及 HP Color LaserJet CM4730 MFP 和 CM6040 MFP 排程列印傳真呼叫報告

1. 在控制面板上，捲動至**管理**圖示，並觸碰一下以開啓「管理」功能表。
2. 觸碰一下**資訊**，然後再觸碰一下**傳真報表**。
3. 觸碰一下**傳真呼叫報告**，然後再觸碰一下**列印報告**。
 - 觸碰一下**永不自動列印**，絕不列印傳真呼叫報告。

 **附註：** 您若是選取**永不自動列印**，除非列印傳真的活動記錄，否則便只會有觸控螢幕狀態列訊息，而不會有任何印出的指示，指出傳真無法傳送。

- 觸碰一下**在任何傳真工作後**，在傳真傳送或接收後，列印傳真呼叫報告。
- 觸碰一下**在任何傳真傳送工作後**，在傳真傳送後，列印傳真呼叫報告。
- 觸碰一下**在任何傳真錯誤後**（預設值），在機器偵測到傳真錯誤後，列印傳真呼叫報告。
- 觸碰一下**只在傳送錯誤後**，在機器偵測到傳真傳送錯誤後，列印傳真呼叫報告。
- 觸碰一下**只在接收錯誤後**，在機器偵測到傳真接收錯誤後，列印傳真呼叫報告。

 **附註：** 您若是選取「永不」，除非列印傳真的活動記錄，否則便只會有觸控螢幕狀態列訊息，而不會有任何印出的指示，指出傳真無法傳送。

列印傳真活動記錄

- 已接收、傳送或無法傳送之所有傳真的日期和時間
- 身份（電話號碼，如有提供）
- 連線期間（拿起話筒的時間）
- 頁數
- 結果（傳送成功、擱置或無法傳送；其中無法傳送還包括了錯誤的類型及代碼）

資料庫會保存最近 500 筆的傳真項目（舊的傳真會從記錄中刪除）。資料庫的傳真項目包括任何傳真工作階段。例如，傳真工作階段可能是送出的傳真、收到的傳真或韌體升級。報表中的項目筆數可能會因活動的不同而低於 500 筆（除非您傳送了 500 份傳真，而沒有任何接收動作或完成其他活動）。

若要以傳真活動記錄保留記錄，應定期列印記錄（至少每 500 次傳真印一次），然後清除記錄。

若要列印傳真活動記錄，請完成下列步驟。

在 HP LaserJet 4345mfp 和 9040/9050mfp 以及 HP Color LaserJet 4730mfp 和 9500mfp 中列印傳真活動記錄

1. 按控制面板上的**功能表**按鈕，以開啓主功能表。
2. 觸碰一下**傳真**，以開啓傳真功能表。
3. 捲動至**報告**，並觸碰一下以開啓報告功能表。
4. 觸碰一下**列印傳真活動記錄**，以列印活動記錄。

在 HP LaserJet M3025 MFP、M3027 MFP、M4345 MFP、M5025 MFP、M5035 MFP、M9040 MFP、M9050 MFP，以及 HP Color LaserJet CM4730 MFP 和 CM6040 MFP 系列中列印傳真活動記錄

1. 在控制面板上，捲動至**管理**圖示，並觸碰一下以開啓「管理」功能表。
2. 捲動至**資訊**，並觸碰一下。
3. 捲動至**傳真報表**，再觸碰一下**傳真活動記錄**。（列印報告）

列印帳單代碼報告

帳單代碼報表會依帳單代碼列出最近 500 筆傳送成功的傳真清單。此報告所提供的資訊如下。

- 帳單代碼編號
- 所有傳送成功之傳真的日期和時間
- 識別碼
- 連線期間（拿起話筒的時間）
- 傳送的頁數
- 結果（成功）

資料庫會保存最近 500 筆傳真（舊傳真會從資料庫中刪除）。若要以傳真活動記錄保留記錄，應定期列印報表（至少每 500 次傳真印一次），然後清除記錄。

在 HP LaserJet 4345mfp 和 9040/9050mfp 以及 HP Color LaserJet 4730mfp 和 9500mfp 中列印帳單代碼報告

1. 按控制面板上的**功能表**按鈕，以開啓主功能表。
2. 觸碰一下**傳真**，以開啓傳真功能表。
3. 捲動至**報告**，並觸碰一下以開啓報告功能表。
4. 觸碰一下**列印帳單代碼報告**，以列印報告。

在 HP LaserJet M3025 MFP、M3027 MFP、M4345 MFP、M5025 MFP、M5035 MFP、M9040 MFP、M9050 MFP，以及 HP Color LaserJet CM4730 MFP 和 CM6040 MFP 系列中列印帳單代碼報告

1. 在控制面板上，捲動至**管理**圖示，並觸碰一下以開啓「管理」功能表。
2. 捲動至**資訊**，並觸碰一下。
3. 捲動至**傳真報表**，並觸碰一下。
4. 捲動至**帳單代碼報告**，並觸碰一下。
5. 觸碰一下**列印**，以列印報告。

清除傳真活動記錄及帳單代碼報告

此傳真活動記錄及帳單代碼報告使用相同的資料庫。此設定會清除資料庫，因此也會清除活動記錄及帳單報告資料。

若要清除傳真資料庫，請完成下列步驟。

在 HP LaserJet 4345mfp 及 9040/9050mfp，以及 HP Color LaserJet 4730mfp 及 9500mfp 中清除傳真活動記錄及帳單代碼

1. 按控制面板上的**功能表**按鈕，以開啓主功能表。
2. 觸碰一下**傳真**，以開啓傳真功能表。
3. 捲動至**傳真功能**，並觸碰一下以開啓功能表。
4. 觸碰一下**清除活動記錄**。
5. 觸碰一下**是**，以清除所有的項目；或是觸碰一下**否**，以離開並保留所有的項目。

在 HP LaserJet M3025 MFP、M3027 MFP、M4345 MFP、M5025 MFP、M5035 MFP、M9040 MFP、M9050 MFP 以及 HP Color LaserJet CM4730 MFP 和 CM6040 MFP 系列中清除傳真活動記錄和帳單代碼報告

1. 在控制面板上，觸碰一下**管理**圖示，以開啓「傳真」功能表。
2. 捲動至**重設**，並觸碰一下以開啓功能表。
3. 捲動至**清除傳真活動記錄**，並觸碰一下。
4. 觸碰一下**是**，以清除所有的項目；或是觸碰一下**否**，以離開並保留所有的項目。

列印鎖定的傳真清單報告

在 HP LaserJet 4345mfp 和 9040/9050mfp，以及 HP Color LaserJet 4730mfp 及 9500mfp 中，列印封鎖傳真清單報告

1. 按控制面板上的**功能表**按鈕，以開啓主功能表。
2. 觸碰一下**傳真**，以開啓傳真功能表。
3. 捲動至**報告**，並觸碰一下以開啓報告功能表。
4. 觸碰一下**列印封鎖傳真清單**，以列印報告。

在 HP LaserJet M3025 MFP、M3027 MFP、M4345 MFP、M5025 MFP、M5035 MFP、M9040 MFP、M9050 MFP，以及 HP Color LaserJet CM4730 MFP 和 CM6040 MFP 系列中列印封鎖傳真清單報告

1. 在控制面板上，捲動至**管理**圖示，並觸碰一下以開啓「管理」功能表。
2. 捲動至**資訊**，並觸碰一下。
3. 捲動至**傳真報表**並觸碰一下
4. 觸碰一下**封鎖傳真清單**，以列印報告。

列印快速撥號清單報告

快速撥號清單報表會列出指派給快速撥號名稱的傳真號碼。

在 HP LaserJet 4345mfp 以及 HP Color LaserJet 4730mfp、9040/9050mfp 和 9500mfp 中列印快速撥號清單報告

1. 按控制面板上的**功能表**按鈕，以開啓主功能表。
2. 觸碰一下**傳真**，以開啓傳真功能表。
3. 捲動至**報告**，並觸碰一下。
4. 捲動至**列印快速撥號清單**，並觸碰一下以列印報告。

在 HP LaserJet M3025 MFP、M3027 MFP、M4345 MFP、M5025 MFP、M5035 MFP、M9040 MFP、M9050 MFP，以及 HP Color LaserJet CM4730 MFP 和 CM6040 MFP 系列中列印快速撥號清單報告

1. 在控制面板上，捲動至**管理**圖示，並觸碰一下以開啓「管理」功能表。
2. 捲動至**資訊**，並觸碰一下。
3. 捲動至**傳真報表**，並觸碰一下。
4. 觸碰一下**快速撥號清單**，以列印報告。

服務設定

這些選擇，對採取了「錯誤碼」一節中所述之動作後，仍然無法解決問題時的疑難排解非常有幫助。當 HP 服務代表協助您時，可以使用它們。

根據不同的 MFP 機型，這些選擇的功能表位置可能不同。如果使用 HP LaserJet 4345mfp 以及 HP Color LaserJet 4730mfp、9040/9050mfp 和 9500mfp，這些選擇位於**傳真服務**功能表。如果使用 HP LaserJet M3035 MFP、M3027 MFP、M4345 MFP、M5025 MFP、M5035 MFP、M9040 MFP、M9050 MFP 以及 Color LaserJet CM4730 MFP 和 CM6040 MFP 系列，這些選擇會在以下三個位置的其中之一：在**管理 > 初始設定 > 傳真設定 > 傳真接收設定**、**管理 > 故障排除**或**管理 > 重設**。從 MFP **管理 > 資訊**功能表列印功能表選擇圖，以協助找到想要的項目。

T.30 Trace (T.30 追蹤)：T.30 Trace (T.30 追蹤) 是印出的報表，其中含有接收端傳真機與傳送端傳真機之間，最後一次傳送或接收傳真時的各項往來通訊記錄。此報告內容包含許多技術性說明，因此對大部份的使用者來說不易了解。但其中的錯誤碼及其他資訊明細，對於疑難排解收送傳真相關問題仍非常有幫助。通常 HP 服務代表在判斷問題成因時，會要求您提供此報表，以決定適當的因應動作。(如需錯誤碼資訊，請參閱 [97 頁的錯誤碼](#)。)

還原出廠電信設定或**還原預設電信設定**：此章節將數個功能表變更回其預設的設定值。這包括了最大傳輸速率、鈴響時間、**V.34**、喇叭模式以及傳輸訊號流失。

傳送訊號流失：此選項可彌補電話線訊號的流失。除非是 HP 服務代表的要求，否則請勿修改此設定，以免造成 FAX 無法運作。

V.34：此設定的兩個值「正常」及「關閉」可控制數據機的傳輸速率。「正常」設定可以讓數據機選取(和其他數據機協調)所支援的各種傳輸速率，最高達 **33,600 bps**。「關閉」設定則會將傳輸速率設定為 **14,400 bps**。除非變更此設定，否則會一直保有其設定值。

最大傳輸速率：此設定與 **V.34** 類似，但會提供傳輸速率清單供您選擇作業之用。當傳真發生通訊錯誤時，使用此設定選取較低的傳輸速率，可以判定通訊錯誤是否為電話線所導致。此設定一經確定之後，除非有所變更，否則會一直保有此設定。

喇叭模式：此服務設定有「一般」及「偵錯」兩種模式。在「一般」模式下，數據機喇叭會在初始連線撥號時開啓，結束時關閉。在「偵錯」模式下，進行所有傳真通訊時，喇叭則會一直開啓著，除非改回「一般」模式設定。

鈴聲間隔或**鈴響時間**：此設定值可用來為 PBX 鈴聲訊號進行調整。請在 HP 技術支援代表的指示下使用此設定值。

鈴聲頻率：這些設定介於 1 到 200 Hz 的範圍。應保留其預設值為 68 Hz。接受 HP 技術支援代表的指導下，使用這些設定為此指南以外的相關調整程序。

根據不同的 MFP 機型，這些選擇的功能表位置可能不同。如果使用 HP LaserJet 4345mfp 以及 HP Color LaserJet 4730mfp、9040/9050mfp 和 9500mfp，這些選擇是位於**功能表 > 傳真 > 傳真設定選擇項目 > 鈴聲頻率**。如果使用 HP LaserJet M3035 MFP、M3027 MFP、M4345 MFP、M5025 MFP、M5035 MFP、M9040 MFP、M9050 MFP 以及 Color LaserJet CM4730 MFP 和 CM6040 MFP 系列，這些選擇是位於**管理 > 初始設定 > 傳真設定 > 傳真傳送設定 > 鈴聲頻率**。選取**自訂**，以啓動特定值的功能表選項。

TCF T.30 延遲：此設定的範圍為 60 到 255 ms。應保留其預設值為 60 ms。接受 HP 技術支援代表的指導下，使用這些設定為此指南以外的相關調整程序。

根據不同的 MFP 機型，這些選擇的功能表位置可能不同。如果使用 HP LaserJet 4345mfp 以及 HP Color LaserJet 4730mfp、9040/9050mfp 和 9500mfp，這些選擇是位於**功能表 > 傳真 > 傳真設定選擇項目 > TCF T.30 延遲計時器**。如果使用 HP LaserJet M3035 MFP、M3027 MFP、M4345 MFP、M5025 MFP、M5035 MFP、M9040 MFP、M9050 MFP 以及 Color LaserJet CM4730 MFP 和


CM6040 MFP 系列，這些選擇是位於管理 > 初始設定 > 傳真設定 > 傳真傳送設定 > TCF T.30 延遲計時器。選取自訂，以啟動特定值的功能表選項。

TCF T.30 擴充：此設定的範圍為 0 到 2550 ms。應保留其預設值為 0 ms。接受 HP 技術支援代表的指導下，使用這些設定為此指南以外的相關調整程序。

根據不同的 MFP 機型，這些選擇的功能表位置可能不同。如果使用 HP LaserJet 4345mfp 以及 HP Color LaserJet 4730mfp、9040/9050mfp 和 9500mfp，這些選擇是位於 功能表 > 傳真 > 傳真設定選擇項目 > TCF 擴充。如果使用 HP LaserJet M3035 MFP、M3027 MFP、M4345 MFP、M5025 MFP、M5035 MFP、M9040 MFP、M9050 MFP 以及 Color LaserJet CM4730 MFP 和 CM6040 MFP 系列，這些選擇是位於管理 > 初始設定 > 傳真設定 > 傳真傳送設定 > TCF 擴充。選取自訂，以啟動特定值的功能表選項。

韌體升級

HP LaserJet MFP Analog Fax Accessory 300 上的韌體可以更新。傳真韌體更新會隨著整個 MFP 韌體更新一起進行。如需 MFP 韌體更新的其他資訊，請參閱 MFP 服務文件。

 **附註：** 若要升級傳真韌體，請前往 MFP 網站下載 MFP 韌體。傳真韌體更新會隨著整個 MFP 韌體更新一起進行。

A 服務與支援

惠普科技有限保證聲明

HP 產品

有限保固期限

HP LaserJet MFP Analog Fax Accessory 300

一年有限保固

自您（一般使用者客戶）購買 HP 產品當天起，HP 即保證 HP 硬體及配件所用的材料和製造過程，在上述保證期間內零瑕疵。如果 HP 在保固期內獲悉此類瑕疵，HP 可選擇決定維修或更換證明確有瑕疵的產品。更換產品可以是新品或性能等同於新品的產品。

自您購買 HP 產品當天起，HP 即保證在上述保證期間內，HP 軟體不會因為所用材料和製造過程的瑕疵，導致安裝和使用均正確的情況下無法執行程式指令。如果 HP 在保證期間內收到這類瑕疵的通知，HP 會更換因為這類因瑕疵而無法執行程式指令的軟體。

HP 不保證 HP 產品的運作不會中斷或完全無誤。HP 若無法依據保證條件，在合理的時間內修復或更換產品，您有權以當初購買產品的價格退還該產品，並取回退款。

HP 產品中可能會（或在偶發的情況下）使用效能和新品相等的再製零件。

此項保證不適用於下列情況所造成的瑕疵：**(a)** 不當的維護或校正，**(b)** 非 HP 所提供之軟體、連接配件、零件或裝備，**(c)** 未獲授權的改裝或不當使用，**(d)** 在產品文件規定的環境以外操作，或是 **(e)** 不當的網站準備動作或維護。

在當地法律所允許的範圍內，HP 僅提供上述保證，且不論是書面或口頭，均未以明示或暗示的方式提供其他保證或條款；HP 明確否認任何有關銷售、品質滿意及特定用途之適用性的暗示性保證或條款。某些國家/地區及州/省，不允許暗示性的保證期間限制，因此上述限制或除外條款可能不適用於您。此項保證授予您合法的權力，而您所擁有的權力則會因國家/地區、州/省的不同而有所差異。只要 HP' 於當地有本產品支援，同時也於該國家/地區有銷售該項產品，此項 HP 有限保證都有效。您所享有的保證服務等級，會因各地的標準而不同。HP 不會改變產品的形式、適用性或功能，以使其能夠在某個國家/地區運作；也因此產品永遠不會因為法律或法規的理由而有所改變。


在當地法律允許的範圍內，此保證聲明中所述之賠償措施是唯一的賠償方式。除以上所述之各項外，HP 或其供應商對合約、侵權或其他情況下之直接、特殊、意外、連帶所造成的資料遺失（包括利潤或資料的損失）或其他損害均不負責任。有些國家/地區、州/省不允許對意外或連帶損失設限或提出除外保證，因此上述限制與除外保證可能不適用於您。

本聲明中之保證條款除法律所允許的範圍之外，不可有排除、限制或修改，此外還須包含銷售本產品給您所適用的法令規章。

HP 客戶服務 (HP Customer Care)

全球資訊網

您可以在 <http://www.hp.com/go/mfpfaxaccessory300> 上查得到許多有關傳真附件問題的解決方法。請造訪支援網站，搜尋 HP LaserJet MFP Analog Fax Accessory 300。此網站提供疑難排解的協助、傳真維護及使用的相關資訊、手冊、常見問題集 (FAQ) 及軟體更新等等。

 **附註：** 請定期造訪 HP 網站，查看本文件出版後，有關產品更新或變更的資訊。請造訪 <http://www.hp.com>，並搜尋「Q3701A」。您可以使用 **產品快速連結** 連到產品手冊，並查看 **正誤表** 文件是否存在。此正誤表文件刊載了產品的最新變更。

電子郵件

如需在最短時間內獲得回應，請造訪 <http://www.hp.com>，然後按一下 **Contact HP**（聯絡 HP）。電子郵件支援僅限使用英文。

電話

請在 <http://www.hp.com> 上搜尋 HP LaserJet MFP Analog Fax Accessory 300，並找出聯絡支援中心的連結。您可以尋找電話聯絡資訊來協助您解決問題。

B 規格

本章將提供傳真附件的規格。本節的內容包括：

- [傳真附件產品的規格](#)
- [零件及配件的更換](#)

傳真附件產品的規格

環境規格	
操作環境	<ul style="list-style-type: none">● 溫度：10° 至 32.5° C (50° 至 91° F)● 相對濕度 20 至 80% (不會凝結水珠)
存放環境	<ul style="list-style-type: none">● 溫度：-20° 至 40° C (-4° 至 104° F)● 相對濕度 少於 95% (不會凝結水珠)
傳真規格	
傳真相容性	<ul style="list-style-type: none">● CCIT/ITU-T Group 3, EIA/TIA Class 1, Class 2.1
電話連接器	<ul style="list-style-type: none">● RJ11
壓縮方式	<ul style="list-style-type: none">● MH、MR、MMR 及 JBIG
支援的傳送速度及標準	<ul style="list-style-type: none">● V.17 為 14,400、12,000、9,600、7,200 bps● V.33 為 14,400、12,000 bps● V.29 為 9,600、7,200 bps● V.29 為 4,800、2,400 bps● V.34 為 16,800、19,200、21,600、24,000、26,400、28,800、31,200、33,600 bps
數據機速度	<ul style="list-style-type: none">● 最高每秒 33.6K 個位元 (bps)
快速撥號	<ul style="list-style-type: none">● 是
傳真解析度，(傳送及接收)	<ul style="list-style-type: none">● 標準 — 200 x 100 dots per inch (dpi)● 精細 — 200 x 200 dpi● 極精細 — 300 x 300 dpi● 超精細 — 200 x 400 (僅適用於接收)● 超精細 — 400 x 400 (僅適用於接收)

零件及配件的更換

您可以聯絡您的業務代表或惠普科技經銷商，以取得傳真附件的更換零件。

C 法規資訊

本章節包括下列法規資訊：

- [環保產品管理計劃](#)
- [一致性聲明](#)
- [美國聯邦通訊委員會](#)
- [加拿大通訊部 \(Canadian Department of Communications\)](#)
- [其他法規資訊](#)

環保產品管理計劃

環境保護

惠普科技公司致力於提供高品質產品，以維護美好的環境。本產品的多項設計皆可將其對環境的影響減至最小。

塑膠

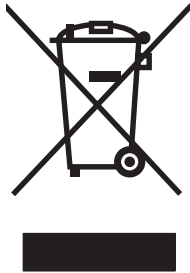
超過 25 克的塑膠零件均標有符合國際標準的標記，便於在產品報廢時識別可回收再用的塑膠零件。

材料限制

此 HP 產品不含汞。

本 HP 產品的焊料中含鉛，報廢時必須施以特別處理。

歐盟境內個人家庭使用者丟棄報廢設備規定



產品或包裝上的此標誌代表此產品不可和其他家庭廢棄物一起丟棄。反之，在丟棄您的廢棄設備時，您有責任將此廢棄設備送到指定的集中處，進行廢棄電子設備回收。在丟棄時間分開收集及回收您的廢棄設備有助於維護自然資源，並確保此廢棄設備的回收方式有助於保護人類的健康及環境。如需有關廢棄設備回收處的詳細資訊，請聯絡當地市政府、家庭廢棄物丟棄服務處，或是您購買此產品的商店。

取得詳細資訊

如需有關 HP 環境政策的相關詳細資訊，請參閱 <http://www.hp.com/go/environment> 或 <http://www.hp.com/hpinfo/community/environment/>；其中包括下列項目：

- 關於本產品與其他相關 HP 產品的產品環保側錄表
- HP 致力環境保護
- HP 的環境管理系統
- HP 對於報廢之產品的回收與再生計劃
- 材料安全性資料表

一致性聲明

一致性聲明

依據 ISO/IEC 17050-1 與 EN 17050-1

製造商名稱： 惠普科技公司
製造商地址： 11311 Chinden Boulevard,
Boise, Idaho 83714-1021, USA


謹在此聲明本產品

產品名稱： HP LaserJet MFP Analog Fax Accessory
法規型號：²⁾ BOISB-0308-00
產品號碼 Q3701-60001、Q3701-60002、Q3701-60004
產品選項 All

符合下列的產品規格：

安全性： IEC 60950-1：2001/EN60950-1：2001 +A11
EMC： CISPR22：1997 / EN55022:1998 - Class A¹⁾³⁾
EN 55024:1998 +A1:2001 +A2:2003
FCC 標題 47 CFR · Part 15 Class A³⁾ / ICES-003 · Issue 4
GB9254-1998 · GB17625.1-1998 / CNS13438
Telecom： FCC Rules Part 68
TBR-21：1998

補充資訊：

本產品符合 EMC Directive 89/336/EEC、Low Voltage Directive 2006/95/EC 和 R&TTE Directive 1999/5/EC (Annex II) 的要求，並依規定標有 CE 標誌 。

此裝置符合 FCC 規則 Part 15。運作受下列兩種情況管制：(1) 此裝置可能不會造成有害干擾；(2) 此裝置必須接受任何接收到的干擾，包括可能會造成不希望的運作干擾。

1) 本產品經過惠普科技個人電腦系統的標準組態測試。

在產品相容性測試標準中，Clause 9.5 除外，此項目尚未生效。

2) 為管理方便，此產品的型號為法規型號。此編號不應與產品名稱或產品號碼產生混淆。

3) 警告：此為 Class A 產品。本產品在國內環境下可能有無限電干擾的情況，使用者必須自行採取適當的相關措施。

Boise, Idaho 83714-1021, USA

2007 年 10 月 24 日

僅限法規主題，請聯絡：

歐洲的聯絡處： 您當地的惠普銷售與服務辦事處或 Hewlett-Packard GmbH · Department HQ-TRE / Standards Europe, Herrenberger Straße 140, D-71034 Böblingen, Germany, (傳真：+49-7031-14-3143)

美國的聯絡處： Product Regulations Manager, Hewlett-Packard Company, PO Box 15, Mail Stop 160, Boise, Idaho 83707-0015, USA, (電話：208-396-6000)

美國聯邦通訊委員會

FCC Part 15 相容聲明

根據 FCC 法規第 15 部份的規定，本項設備已經過測試，並符合 Class A 數位裝置的規範。這些限制的設計，在提供適當的保護，以防止商用環境中運作的設備產生有害的干擾。本項設備會產生、使用並發射無線電射頻能量；如果未依說明手冊進行安裝及使用，可能會對無線電通訊造成嚴重的干擾。於住宅區內操作此設備可能會引發嚴重的干擾，而使用者則須自行負擔修正此項干擾的費用。

⚠ **警告!** 使用者若未經 HP 明確表示同意，即變更或修改此傳真附件，HP 有權撤銷其操作此設備的授權。

🔒 **附註：** 使用者必須使用遮蔽式介面纜線，始符合 FCC 法規的 Class A 限制

FCC Part 68 部份的電信規定 (FCC Part 68 Telecom)

如有需要，您必須能夠隨時提供電話公司本產品所附之 SocketModem 卡的相關資訊，如下：

製造商：	Multi-Tech Systems, Inc. 2205 Woodale Drive Mounds View, MN 55112 USA
商品名稱：	數據機模組
型號：	MT5634SMI
FCC 註冊編號：	AU7-USA-25814-M5-E
振鈴器負荷：	0.3B
模組插座 (USOC):	RJ11C 或 RJ11W (單一線路)
美國的服務中心：	美國 (763) 785-3500 (763) 785-9874 傳真

本項設備符合 FCC 法規第 68 部份的規範。此 Socket Modem Module (Socket 數據機模組) 上貼有標籤詳載了此設備的 FCC 註冊編號、振鈴器負荷數 (REN) 及其他資訊。如有需要，必須將此資訊提供給電話公司。REN 決定一條電話線所能夠連接的裝置數量。同一條電話線上若有過多的 REN，可能會導致裝置對來電沒有回應。大多數區域 (不是全部) 的 REN 值不應超過 5。如需確認電話線所能夠連接的裝置數量 (由 REN 的總數決定)，請聯絡電話公司，確定該電話區域的 REN 數量上限。

此設備使用下列 USOC 插座：RJ11C 或 RJ11W (單一線路)

此設備提供符合 FCC 規定的電話線及模組插頭。此設備的設計，可以使用符合第 68 部份規範之相容模組插頭，和電話網路或前述各項連線之用。本設備無法和電話公司所提供的投幣服務並用。對共線電話服務 (Party Line Service) 的連線須視州稅而定。此設備若對電話網路造成損害，電話公司將會預先通知您暫停使用該服務。若無法預先通知，電話公司會儘快通知客戶。此外如有必要，您也有權向 FCC 提出相容性申請。設備的運作可能會因為電話公司修改其設施、設備、操作或程序而受到影響。當此狀況發生時，電話公司應預先通知您，以便於您採取必要的修正措施，以確保服務不中斷。當此設備發生問題時，請使用本手冊之「客戶支援」一節中所提供的聯絡資訊，與 HP 客戶服務聯絡，以取得疑難排

解、維修及（或）保證資訊。所發生的問題若對電話網路造成損害，則電話公司可能會要求您中斷設備與網路間的連線，直到問題解決為止。客戶可自行進行下列修復：更換本產品所附的原始設備及電話線。建議客戶在裝置所連接之主機設備的 AC 插座上加裝 AC 穩壓裝置。如此將可避免雷電或其他電流驟增對設備帶來的損害。

電話消費保護法（美國）(Telephone Consumer Protection Act (US))

1991 年的「電話消費者保護法」，認定任何人使用電腦或其他電子裝置（包括傳真機）傳送任何訊息均屬不合法的行為，除非在每個所傳送之訊息頁面的頂端或底端，或是在訊息的第一頁中加入訊息的傳送日期和時間，以及企業的識別資料；而傳送訊息者如為公司以外的實體或個人，則必須併入傳送機器或傳真執行者，或其他實體或個人的電話號碼。（提供的電話號碼不可以是 900 或其他須支付市內或長途電話費以外之費用的號碼。）若要將此資訊編入您的傳真機中，請參閱第 1 章的 [34 頁的必要傳真設定](#)。

加拿大通訊部 (Canadian Department of Communications)

此設備符合加拿大 EMC Class A (Canadian EMC Class A) 的規定。

<< Conforme à la classe A des normes canadiennes de compatibilité électromagnétiques (CEM) .>>

加拿大限制注意事項

通知：指派給每一部終端裝置的振鈴器負荷數 (REN)，均會指出一條電話線介面所能夠連接的終端機數量上限。介面的終端可以由不同的裝置組成，但必須符合振鈴器負荷數總數的限制，不得超過 5 部。

通知：只有通過認證的設備才可貼上 Industry Canada 標籤。此項認證表示設備符合所規範之電信網路的保護、操作及安全要求。Industry Canada 標籤不保證設備的表現可以讓使用者滿意。

在安裝本設備前，使用者應確定連接到所在地電話公司的設施是被允許的。此外設備也必須以可接受的連接方法進行安裝。客戶應瞭解即便符合上述各項條件，亦無法避免某些情況下服務等級的降低。認證設備的維修工作應由供應商所指定之授權加拿大維護機構進行。使用者自行對設備或故障之設備功能所進行的維修或更改，均可以讓電信公司據以要求使用者中斷設備的連線。

為自身安全起見，使用者應將電源裝置、電話線和內部帶電給水系統（如有裝設）的電子接地線連接在一起。此預防措施對鄉村地方尤其重要。

△ 注意： 使用者不應自行接線，而應聯絡適當的電子檢驗專家或電氣技師進行。

通知：指派給每一部終端裝置的振鈴器負荷數 (REN)，均會指出一條電話線介面所能夠連接的終端機數量上限。介面的終端可以由不同的裝置組成，但必須符合振鈴器負荷數總數的限制，不得超過 5 部。可以直接連接電話網路之設備的標準佈線代碼（電話插座類型）為 CA11A。

其他法規資訊

歐盟國家/地區的法規資訊

本設備的設計，可以在歐洲經濟區（公用交換電話網路）的各個國家/地區使用。網路相容性取決於內部軟體的設定。如需在不同的電話網路上使用本設備，請聯絡您的設備供應商。如需進一步的產品支援，請利用本產品所附之支援卡的電話號碼和惠普科技聯絡。

紐西蘭電信警告事項

1. 終端設備項目上之電傳授權 (Telepermit) 僅代表 Telecom 認可該項目符合和 Telecom 網路連線的基本要求。其不表示 Telecom 對產品提供背書，也不提供任何形式的保證。更重要的是，其不保證所認可的項目在與其他不同形式或機型之電傳許可設備項目搭配使用時，在各種情況下都能夠正常運作，此外亦不暗示這些產品符合所有 Telecom 網路服務的要求。

並非在任何環境下指定較高的速度，此設備均能夠正常運作。以 33.6 kbps 及 56 kbps 連線為例，當連接到某些 PSTN 裝備時，就會受到限制，而必須以較低的位元速率執行。對此情況所引發的困擾，Telecom 概不負責。

2. 當設備本身出現損壞時，請立即拔除設備所有接線，並安排丟棄或維修事宜。
3. 不論以何種方式使用此數據機，均不可對其他 Telecom 客戶造成困擾。
4. 此裝置使用的是轉盤式撥號，而 Telecom 的標準則是 DTMF 按鍵式撥號。Telecom 不保證 Telecom 線路會一直支援轉盤式撥號。

使用轉盤式撥號時，若此設備和其他設備均連到相同的線路，除可能引發'鈴聲'或雜音外，也可能導致錯誤的回應狀態。發生這類問題時，使用者不應聯絡 Telecom 的故障服務。

建議使用 DTMF 按鍵式撥號，不僅較轉盤式（十進法式）撥號快，且已經可以在大多數的紐西蘭電話交換系統上使用。

5. 警告通知：因為電源失效，無法從此裝置撥打 '111' 或其他電話。
6. 此設備無法將電話轉接給相同線路上的其他裝置。
7. 部份符合 Telecom 電傳許可 (Telepermit) 要求所需之參數，需由此裝置相連的設備 (PC) 決定。為符合 Telecom 規格，相連的設備於運作時，必須接受下列的限制：

相同號碼的重複撥號：

- 任一通手動撥話後的 30 分鐘內，不可重覆撥打相同號碼超過 10 次以上。
- 設備在前一通撥號嘗試結束與下一通撥號嘗試開始之間，必須將話筒掛上至少 30 秒。

自動撥打其他號碼：

- 設備應設定在每次自動撥打不同號碼期間暫停，以確保前一通撥號嘗試結束與下一通撥號嘗試之間的間隔至少 5 秒。

自動接聽來電：

- 設備的設定應能夠確保在收到鈴聲後的 3 至 30 秒之間接聽來電。

8. 為確保運作正常，所有連接到相同線路之裝置的 RN 總數一律不可超過 5 部。

南非注意事項

此數據機必須搭配合格的穩壓裝置使用。

臺灣 BSMI 的甲類警告

警告使用者：

這是甲類的資訊產品，在居住的環境中使用時，可能會造成射頻干擾，在這種情況下，使用者會被要求採取某些適當的對策。

索引

D

DSS. 請參見 數位傳送公用程式

E

EWS. 請參見 嵌入式 Web 伺服器 r

H

HP 替換式元件： 115

J

JBIG 壓縮
設定 46

L

LAN 傳真 1, 34

M

MFP. 請參見 多功能產品

P

PBX 系統故障排除 96
PIN
正在建立 81
重設 81
變更 81

T

T.30 追蹤報告 106

V

VoIP 87

W

Web Jetadmin, 遠端設定 38
Web 瀏覽器
遠端設定 38

一畫

一致性聲明 119

四畫

公司名稱 36
支援 111
日期時間設定 34, 35

五畫

出紙槽. 請參見 目的地紙槽
功能表 (傳真設定) 34
必要設定
國家/地區 34
未出現設定功能表 34
未設定 34
目的地紙槽 51

六畫

地點 35
多功能產品 1
存放, 環境 114
安全設定 81
安裝
傳真附件 9, 18
安裝傳真附件
HP Color LaserJet
4730mfp 11
HP Color LaserJet CM4730
MFP 11
HP Color LaserJet CM6040
MFP 系列 21
HP LaserJet 4345mfp 6
HP LaserJet 9040/9050mfp 3
HP LaserJet M9040 MFP /
M9050 MFP 29

忙線時自動重撥
設定 42, 43

七畫

快速撥號
刪除 76

建立 76

清單報告 105

更換傳真附件

HP Color LaserJet
4730mfp 11

HP Color LaserJet CM4730
MFP 11

HP Color LaserJet CM6040
MFP 系列 21

HP LaserJet 4345mfp、
HP Color LaserJet CM4730
MFP 6

HP LaserJet 9040/9050mfp 3

HP LaserJet M9040 MFP /
M9050 MFP 29

八畫

取消傳真 73
呼叫報告 101, 102
服務設定 106
法規聲明
一致性聲明 119
狀態, 傳真附件頁面 91
狀態訊息列 63
附件 115

九畫

保固
產品 109, 110
客戶支援 111
封鎖內送傳真 52
封鎖傳真清單
建立 52
從清單中移除 52
清除所有號碼 53
移除號碼 52, 53
封鎖傳真清單報告
列印 105

- 按鍵撥號
 - 設定 41
- 活動記錄 103
- 相片，低品質 64
- 背景
 - 從傳送傳真中移除 47
 - 影印彩色紙張 47
- 背景設定
 - 從傳送傳真中移除 47
 - 影印彩色紙張 47
- 重撥間隔 44
- 重撥間隔，設定 44
- 重疊標題
 - 設定 40, 41
- 音量. *請參見* 數據機音量
亦*請參見* 鈴聲音量; 鈴聲音量
- 首碼
 - 自動撥號 42
- 十畫**
- 紙匣選擇 50, 51
- 脈衝撥號
 - 設定 41
- 記憶體，儲存和刪除傳真 64
- 記憶體鎖定
 - 停用 83
 - 啟用 83
- 記錄/報告
 - 清除活動記錄 104
 - 清除帳單報告 104
- 記錄/報告
 - 快速撥號清單報告 105
 - 封鎖傳真清單報告 105
 - 活動記錄 103
 - 帳單代碼報告 104
 - 傳真呼叫報告 101, 102
 - 傳真活動記錄 103
- 十一畫**
- 偵測撥號音，設定 40
- 帳單代碼 45
- 帳單代碼報告
 - 列印 104
- 接收傳真 75
- 接收傳真戳記 49, 50
- 接聽鈴響 49
- 排程列印傳真呼叫報告 102
- 清除封鎖傳真清單中全部的號碼 53
- 清除記錄/報表資料 104
- 清晰度設定
 - 用於傳送的傳真 46, 47
- 規格 114
- 設定
 - 功能表 34
 - 必要 34
 - 為 HP LaserJet 4345mfp 及 9040/9050mfp，以及 HP Color LaserJet 4730mfp 及 9500mfp 傳送的傳真變更墨色濃淡 47
 - 記憶體鎖定 83
 - 遠端 38
- 設定值
 - JBIG 壓縮 46
 - 目的地紙槽 51
 - 忙線時自動重撥 42, 43
 - 封鎖內送傳真 52
 - 重撥間隔 44
 - 重疊標題 40, 41
 - 紙匣選擇 50, 51
 - 偵測撥號音 40
 - 帳單代碼 45
 - 接收傳真戳記 49, 50
 - 接聽鈴響 49
 - 清除封鎖傳真清單中所有號碼 53
 - 移除號碼 53
 - 無人接聽時重撥 43
 - 傳真號碼與快速撥號相同 48
 - 傳真號碼確認 48
 - 解析度 44, 45
 - 鈴聲音量 58
 - 撥號首碼 42
 - 撥號模式 41
 - 數據機音量 57
 - 適合頁面大小 50
 - 錯誤更正模式 56
 - 轉寄傳真 82
 - 變更墨色濃度設定 48
- 通知設定 54
- 十二畫**
- 單鍵快速撥號 67, 68
- 嵌入式 Web 伺服器 38
- 無人接聽時重撥
 - 設定 43
- 進紙問題 93
- 軟體升級 108
- 十三畫**
- 傳真
 - 必要設定 34
 - 列印 83
 - 安裝附件 3
 - 使用單鍵快速撥號傳送傳真 67, 68
 - 取消 73
 - 接收 75
 - 設定精靈 34
 - 進紙問題 93
 - 傳送 64
 - 解析度 114
- 傳真附件
 - 安裝 9, 18
- 傳真接收速度緩慢 94
- 傳真傳送速度緩慢 96
- 傳真號碼與快速撥號相同 48
- 傳真號碼確認 48
- 傳真標題 36
- 傳送之傳真的墨色濃度設定 48
- 傳送的傳真的墨色濃淡設定
 - 在 HP LaserJet 4345mfp 及 9040/9050mfp，以及 HP Color LaserJet 4730mfp 及 9500mfp 中變更 47
- 傳送傳真
 - 手動輸入號碼 64, 65
 - 刪除多位收件者 76
 - 使用快速撥號 66
 - 使用電話簿號碼 70, 71
 - 給多位收件者 76
- 群組撥號. *請參見* 快速撥號
- 解析度
 - 設定 44, 45
- 解析度，傳真 114
- 解除內送傳真封鎖 53
- 資料庫 104
- 鈴聲音量
 - 設定 58
- 鈴聲音量，
 - 設定 58
- 電話支援 111
- 電話號碼 36
- 電話線故障排除 96
- 電話簿 70, 71
- 零件 2

十四畫

圖形 (低階) 64, 66

疑難排解

PBX 系統 96

未出現傳真設定功能表 34

傳真接收速度緩慢 94

傳真傳送速度緩慢 96

精靈，傳真設定 34

遠端設定

Web Jetadmin 38

Web 瀏覽器 38

數位傳送公用程式 39

十五畫

撥號首碼

設定 42

撥號模式

設定 41

數位傳送公用程式，遠端設定 39

數據機音量

設定 57

數據機速度 94, 114

暫停，撥號時 64

適合頁面大小 50

十六畫

錯誤

已傳送傳真的通知 54

碼 97

錯誤更正模式

設定值 56

十七畫

環境規格 114

聲音撥號與重撥 80

聯絡 HP 111

十八畫

轉寄傳真 82

鎖定的傳真列印 83

鎖定記憶體

PIN 81

© 2008 Hewlett-Packard Development Company, L.P.

www.hp.com



Q3701-91069