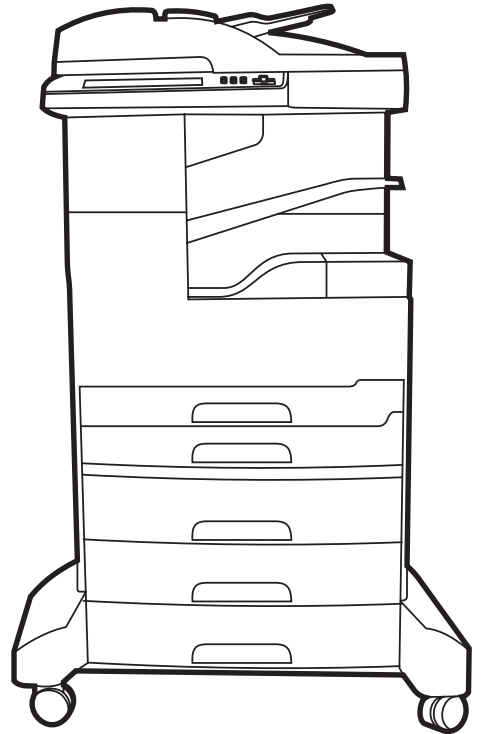
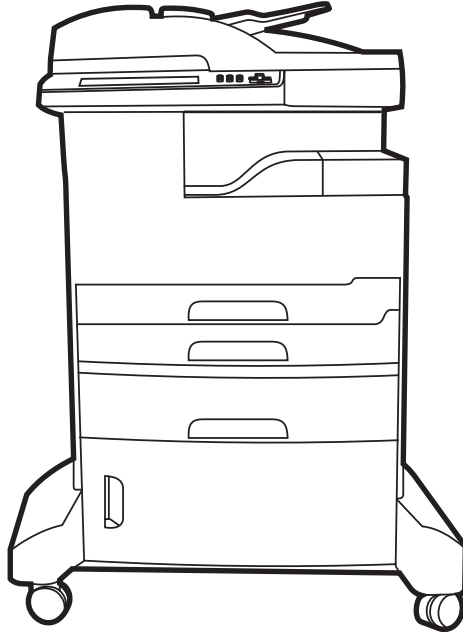
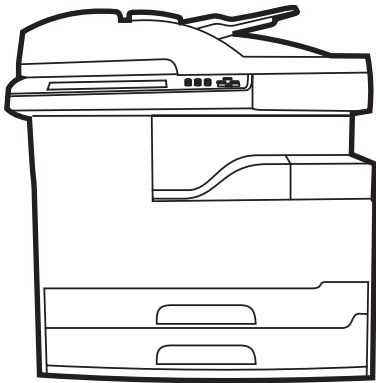


# HP LaserJet M5025/M5035 MFP

## Gebruikershandleiding





# HP LaserJet M5025- en HP LaserJet M5035- serie MFP

---

Gebruikershandleiding



## Copyright en licentie

© 2006 Copyright Hewlett-Packard Development Company, L.P.

Vereenvoudiging, bewerking en vertaling zonder voorafgaande schriftelijke toestemming zijn verboden, behalve zoals toegestaan door het auteursrecht.

De informatie in dit document kan zonder voor aankondiging worden gewijzigd.

De enige garantie voor producten en services van HP wordt uiteengezet in de garantieverklaring die bij dergelijke producten en services wordt geleverd. Niets in deze verklaring mag worden opgevat als een aanvullende garantie. HP is niet aansprakelijk voor technische of redactionele fouten of weglatingen in deze verklaring.

Onderdeelnummer: Q7829-90932

Edition 1, 10/2006

## Handelsmerken

Adobe®, Acrobat® en PostScript® zijn handelsmerken van Adobe Systems Incorporated.

Linux is een in de Verenigde Staten gedeponeerd handelsmerk van Linus Torvalds.

Microsoft®, Windows® en Windows NT® zijn in de Verenigde Staten gedeponeerde handelsmerken van Microsoft Corporation.

UNIX® is een gedeponeerd handelsmerk van The Open Group.

ENERGY STAR® en het ENERGY STAR-logo® zijn in de Verenigde Staten gedeponeerde handelsmerken van het Environmental Protection Agency (bureau voor milieubescherming van de overheid van de VS).



# Inhoudsopgave

## 1 Basisinformatie

Vergelijking tussen de apparaten .....	2
Vergelijking tussen de functies .....	3
Rondleiding .....	5
Onderdelen van het apparaat .....	5
Interfacepoorten .....	8
Apparaatsoftware .....	9
Ondersteunde besturingssystemen .....	9
Ondersteunde printerdrivers .....	9
De juiste printerdriver selecteren .....	9
Universele printerdrivers .....	10
Driver-autoconfiguratie .....	10
Nu bijwerken .....	10
HP Driver-preconfiguratie .....	11
Prioriteit van afdrukinstellingen .....	11
De printerdrivers openen .....	12
Software voor Macintosh-computers .....	12
Software verwijderen uit het Macintosh-besturingssysteem .....	13
Hulpprogramma's .....	13
HP Web Jetadmin .....	13
Geïntegreerde webserver .....	13
HP Easy Printer Care-software (Eenvoudig printeronderhoud) .....	14
Ondersteunde besturingssystemen .....	14
Ondersteunde browsers .....	14
Overige componenten en hulpprogramma's .....	15

## 2 Bedieningspaneel

Het bedieningspaneel gebruiken .....	18
Indeling bedieningspaneel .....	18
Beginscherm .....	19
Knoppen op het aanraakscherm .....	20
Help-systeem op het bedieningspaneel .....	20
Het menu Beheer gebruiken .....	21
Navigeren in het menu Beheer .....	21
Menu Informatie .....	21
Menu Standaard taakopties .....	22
Standaardopties voor originelen .....	23
Standaard kopieeropties .....	23
Standaard faxopties .....	24

Standaard-e-mailopties .....	25
Standaardopties voor Verzenden naar map .....	25
Standaardafdrukopties .....	26
Menu Tijd/schema's .....	27
Menu Beheer .....	28
Menu Begininstellingen .....	29
Netwerk en I/O .....	29
Faxsetup .....	37
E-mail instellen .....	39
Menu Verzendinginstellingen .....	40
Menu Werking apparaat .....	40
Menu Afdrukkwaliteit .....	46
Menu Problemen oplossen .....	48
menu Herstellen .....	51
Menu Service .....	52

### 3 I/O-configuratie

USB-configuratie .....	54
Netwerkconfiguratie .....	55
TCP/IPv4-parameters configureren .....	55
IP-adres instellen .....	55
Subnetmasker instellen .....	56
Standaardgateway instellen .....	56
TCP/IPv6-parameters configureren .....	57
Netwerkprotocollen uitschakelen (optioneel) .....	57
IPX/SPX uitschakelen .....	57
AppleTalk uitschakelen .....	58
DLC/LLC uitschakelen .....	58
HP Jetdirect EIO printservers .....	58

### 4 Afdruk materiaal en laden

Algemene richtlijnen voor afdruk materiaal .....	60
Papier dat u moet vermijden .....	60
Papier dat het apparaat kan beschadigen .....	60
Algemene specificaties voor afdruk materiaal .....	61
Opmerkingen voor speciaal afdruk materiaal .....	62
De juiste fusermodus selecteren .....	64
Afdruk materiaal selecteren .....	66
Automatische formaatdetectie .....	66
Ondersteunde formaten en gewichten van afdruk materiaal .....	66
Omgeving voor afdrukken en bewaren van het papier .....	70
Afdruk materiaal in de invoerladen plaatsen .....	71
Lade 1 vullen (multifunctionele lade) .....	71
De werking van lade 1 aanpassen .....	72
Laden 2 en 3 (en optionele laden 4, 5 en 6) vullen. ....	73
Speciaal afdruk materiaal plaatsen .....	74
Documenten plaatsen om te faxen, kopiëren en scannen .....	76
Een document op de glasplaat plaatsen .....	76
De automatische documentinvoer (ADF) vullen .....	78
Afdrukken op gedraaid afdruk materiaal .....	80

Paginagrote afbeeldingen afdrukken .....	82
Afdrukken op afdruk materiaal van aangepast formaat .....	83
Richtlijnen voor het afdrukken op aangepaste papierformaten .....	83
Aangepaste papierformaten instellen .....	83
Afdruk materiaal van aangepast formaat in lade 1 plaatsen .....	83
Afdruk materiaal van aangepast formaat in laden 2 en 3 (en optionele laden 4, 5 en 6) plaatsen .....	84
Afdruktaken besturen .....	86

## 5 Functies van het apparaat

De nietmachine gebruiken .....	88
Nietjes plaatsen .....	88
Afdruk materiaal nieten .....	89
Functies voor taakopslag gebruiken .....	92
Toegang krijgen tot de functies voor taakopslag .....	92
De functie Controleren en vasthouden gebruiken .....	92
Een taak voor controleren en vasthouden maken .....	92
De resterende exemplaren van een taak voor controleren en vasthouden afdrukken .....	93
Een taak voor controleren en vasthouden verwijderen .....	93
De functie Privé-taken gebruiken .....	93
Een privé-taak maken .....	93
Een privé-taak afdrukken .....	94
Een privé-taak verwijderen .....	94
De functie voor snelkopiëren gebruiken .....	94
Een snelkopieertaak maken .....	95
Meerdere afdrukken maken van snelkopieertaken .....	95
Een snelkopieertaak verwijderen .....	95
De functie voor opgeslagen taken gebruiken .....	95
Een opgeslagen kopieertaak maken .....	96
Een opgeslagen afdruktaak maken .....	96
Een opgeslagen taak afdrukken .....	96
Een opgeslagen taak verwijderen .....	97

## 6 Afdruktaken

Functies van de Windows-printerdriver gebruiken .....	100
Snelinstellingen maken en gebruiken .....	100
Watermerken gebruiken .....	101
Formaat van documenten wijzigen .....	101
Aangepast papierformaat instellen in de printerdriver .....	101
Ander papier gebruiken en omslagbladen afdrukken .....	102
Een lege eerste pagina afdrukken .....	102
Meerdere pagina's op een vel papier afdrukken .....	102
Op beide zijden van het papier afdrukken .....	103
Automatisch dubbelzijdig afdrukken gebruiken .....	104
Handmatig dubbelzijdig afdrukken .....	104
Pagina-indelingsopties voor dubbelzijdig afdrukken .....	104
Het tabblad Services gebruiken .....	105
Functies van de Macintosh-printerdriver gebruiken .....	106
Voorinstellingen maken en gebruiken .....	106

Een omslagblad afdrukken .....	106
Meerdere pagina's op een vel papier afdrukken .....	107
Op beide zijden van het papier afdrukken .....	107
Een afdruktaak annuleren .....	109
De huidige afdruktaak stoppen via het bedieningspaneel .....	109
Een afdruktaak afbreken vanuit het programma .....	109

## 7 Kopiëren

Werken met het kopieerscherm .....	112
Standaardkopieeropties instellen .....	113
Basisinstructies voor kopiëren .....	114
Kopiëren vanaf de glasplaat .....	114
Kopiëren vanaf de documentinvoer .....	114
Kopieerinstellingen aanpassen .....	115
Sorteerinstelling wijzigen .....	116
Dubbelzijdige documenten kopiëren .....	117
Dubbelzijdige documenten handmatig kopiëren .....	117
Dubbelzijdige documenten automatisch kopiëren (alleen bij modellen met duplexeenheid) .....	117
Originelen van verschillende formaten combineren .....	119
Foto's en boeken kopiëren .....	120
Kopieertaken combineren met Taak creëren .....	121
Kopieertaak annuleren .....	122

## 8 Scannen en e-mail verzenden

E-mailinstellingen configureren .....	124
Ondersteunde protocollen .....	124
E-mailserverinstellingen configureren .....	124
Gateways zoeken .....	125
De SMTP-gateway zoeken via het bedieningspaneel .....	125
De SMTP-gateway zoeken vanuit een e-mailprogramma .....	125
Het scherm E-mail verzenden gebruiken .....	127
Basisfuncties voor e-mail uitvoeren .....	128
Documenten plaatsen .....	128
Documenten verzenden .....	128
Een document verzenden .....	128
De functie voor automatisch invullen gebruiken .....	129
Het adresboek gebruiken .....	130
Een lijst met ontvangers maken .....	130
Het lokale adresboek gebruiken .....	130
E-mailadressen toevoegen aan het lokale adresboek .....	131
E-mailadressen verwijderen uit het lokale adresboek .....	131
E-mailinstellingen wijzigen voor de huidige taak .....	132
Scannen naar een map .....	133
Scannen naar een workflow-bestemming .....	134

## 9 Faxen

Analoge fax .....	136
Het faxaccessoire installeren .....	136



Faxaccessoire op een telefoonlijn aansluiten .....	139
Faxfuncties configureren en gebruiken .....	140
Digitale fax .....	141

## 10 Het apparaat beheren en onderhouden

Informatiepagina's gebruiken .....	144
E-mailwaarschuwingen configureren .....	146
De HP Easy Printer Care-software (Eenvoudig printeronderhoud) gebruiken .....	147
De HP Easy Printer Care-software (Eenvoudig printeronderhoud) openen .....	147
Gebieden van de HP Easy Printer Care-software (Eenvoudig printeronderhoud) .....	147
De geïntegreerde webserver gebruiken .....	149
De geïntegreerde webserver openen via een netwerkverbinding .....	149
Gebieden van de geïntegreerde webserver .....	150
HP Web Jetadmin-software gebruiken .....	152
De HP Printer Utility voor Macintosh gebruiken .....	153
De HP Printer Utility openen .....	153
Functies van de HP Printer Utility .....	153
Benodigheden beheren .....	155
Levensduur van benodigheden .....	155
Vervangingstijden voor printcartridges (bij benadering) .....	155
De printcartridge beheren .....	155
Opslag van printcartridges .....	155
Originele HP-printcartridges gebruiken .....	155
Beleid van HP ten aanzien van printcartridges die niet van HP zijn .....	156
Echtheidscontrole van printcartridges .....	156
HP fraudehotline en -website .....	156
Benodigheden en onderdelen vervangen .....	157
Richtlijnen voor vervanging .....	157
De printcartridge vervangen .....	157
Preventief onderhoud uitvoeren .....	159
Preventief onderhoud van de afdrukmotor .....	159
De ADF-onderhoudskit .....	160
Het apparaat reinigen .....	161
De buitenkant reinigen .....	161
De glasplaat van de scanner reinigen .....	161
De onderzijde van de scannerklep reinigen .....	162
De ADF reinigen .....	163
De papierbaan reinigen .....	164
De scanner kalibreren .....	165

## 11 Problemen oplossen

Controlelijst voor het oplossen van problemen .....	168
Factoren die van invloed zijn op de prestaties .....	168
Stroomdiagram voor het oplossen van problemen .....	169
Algemene afdrukproblemen oplossen .....	175
Soorten berichten op het bedieningspaneel .....	178
Berichten op het bedieningspaneel .....	179
Veelvoorkomende oorzaken van papierstoringen .....	189
Storingslocaties .....	190
Storingsherstel .....	192

Storingen verhelpen .....	193
Storingen in de automatische documentinvoer (ADF) verhelpen .....	193
Storingen met de nietmachine/stapelaar verhelpen .....	196
Storingen in de uitvoerbaan verhelpen .....	198
Storingen in de optionele duplexeenheid verhelpen .....	200
Papierstoringen in het gebied rondom de printcartridge verhelpen .....	201
Storingen in het gebied rondom de invoerladen verhelpen .....	203
Verhelpen van storingen in het invoergedeelte van lade 1 .....	203
Het verhelpen van storingen in de invoergedeelten van laden 2 en 3 .....	203
Het verhelpen van storingen in de invoergedeelten van de optionele laden .....	205
Regelmatig terugkerende storingen verhelpen .....	206
Nietstoringen verhelpen .....	208
Problemen met de afdrukkwaliteit oplossen .....	211
Problemen met afdrukkwaliteit veroorzaakt door papier .....	211
Problemen met afdrukkwaliteit veroorzaakt door de omgeving .....	211
Problemen met afdrukkwaliteit veroorzaakt door papierstoringen .....	211
Voorbeelden van afdrukproblemen .....	211
Lichte afdrukken (deel van de pagina) .....	213
Lichte afdrukken (hele pagina) .....	213
Tonervlekken .....	214
Witte plekken .....	214
Lijnen .....	215
Grijze achtergrond .....	215
Tonervegen .....	216
Losse toner .....	216
Herhaalde fouten .....	217
Herhaalde afbeelding .....	217
Vervormde tekens .....	218
Scheve pagina .....	218
Krullen of golven .....	219
Kreukels en vouwen .....	219
Verticale witte strepen .....	220
Bandensporen .....	220
Witte vlekken op zwart .....	220
Lijnen met vegen .....	221
Vage afdruk .....	221
Willekeurig herhaald beeld .....	222
Afdrukproblemen met het netwerk oplossen .....	223
Problemen met de fax oplossen .....	224
Problemen met verzenden oplossen .....	224
Problemen met ontvanger oplossen .....	225
Problemen met kopiëren oplossen .....	227
Kopieerproblemen voorkomen .....	227
Beeldproblemen .....	227
Problemen met de verwerking van afdrukmateriaal .....	228
Prestatieproblemen .....	231
Problemen met e-mail oplossen .....	232
Het SMTP-gatewayadres verifiëren .....	232
Het LDAP-gatewayadres verifiëren .....	232

Algemene Windows-problemen oplossen .....	233
Algemene problemen met een Macintosh oplossen .....	234
Problemen met Linux oplossen .....	237
Problemen met PostScript oplossen .....	238
Algemene problemen .....	238

### **Bijlage A Benodigheden en accessoires**

Onderdelen, accessoires en benodigheden bestellen .....	240
Rechtstreeks bij HP bestellen .....	240
Bestellen via serviceleverancier of ondersteuningsdienst .....	240
Rechtstreeks bestellen via de geïntegreerde webserver (voor printers die in een netwerk zijn opgenomen) .....	240
Rechtstreeks via de HP Easy Printer Care-software bestellen .....	240
Onderdeelnummers .....	241
Accessoires .....	241
Benodigheden en onderhoudskits .....	241
Geheugen .....	241
Kabels en interfaces .....	242
Afdruk materiaal .....	242

### **Bijlage B Service en ondersteuning**

Beperkte garantie van Hewlett-Packard .....	245
Garantieservice Herstel door klanten .....	247
Printcartridge beperkte garantie .....	248
HP Klantenondersteuning .....	249
Online services .....	249
Telefonische ondersteuning .....	249
Softwarehulpprogramma's, drivers en elektronische informatie .....	249
Rechtstreeks HP-accessoires of -benodigheden bestellen .....	249
Service-informatie van HP .....	249
Serviceovereenkomsten van HP .....	249
HP Easy Printer Care-software (Eenvoudig printeronderhoud) .....	250
HP-ondersteuning en informatie voor Macintosh-computers .....	250
Onderhoudsovereenkomsten van HP .....	251
On-site serviceovereenkomsten .....	251
On-site service op de volgende dag .....	251
Wekelijkse on-site service (volumeservice) .....	251
Het apparaat opnieuw verpakken .....	251
Verlenging van de garantie .....	252

### **Bijlage C Specificaties**

Productspecificaties .....	254
Stroomvoorziening .....	255
Akoestische emissie .....	256
Bedrijfsomgeving .....	257

### **Bijlage D Overheidsinformatie**

FCC-voorschriften .....	260
Milieuvriendelijke producten .....	261

Milieubescherming .....	261
Ozonproductie .....	261
Lager energieverbruik .....	261
Tonerverbruik .....	261
Papierverbruik .....	261
Plastic onderdelen .....	261
Afdrukbenodigdheden voor HP LaserJet .....	261
Informatie over het programma voor het retourneren en recyclen van benodigdheden van HP .....	262
Papier .....	262
Materiaalbeperkingen .....	263
Voorschriften voor het afdanken van apparaten voor privé-huishoudens in de Europese Unie .....	263
Material Safety Data Sheet (MSDS, chemiekaart) .....	264
Meer informatie .....	264
Telecomverklaring .....	265
Conformiteitsverklaring .....	266
Veiligheidsverklaringen .....	267
Laserverklaring .....	267
Canadese DOC-voorschriften .....	267
VCCI-verklaring (Japan) .....	267
Netsnoerverklaring (Japan) .....	267
EMI-verklaring (Korea) .....	267
EMI-verklaring (Taiwan) .....	268
Laserverklaring voor Finland .....	268

## **Bijlage E Werken met geheugenkaarten en printservers**

Overzicht .....	270
Printergeheugen installeren .....	271
Zo installeert u printergeheugen .....	271
De installatie van DIMM-modules controleren .....	275
Zuinig omspringen met (permanente) bronnen .....	276
Geheugen inschakelen voor Windows .....	277
HP Jetdirect-printserverkaarten gebruiken .....	278
Een HP Jetdirect-printserverkaart installeren .....	278
Een HP Jetdirect-printserverkaart verwijderen .....	279

## **Woordenlijst ..... 281**

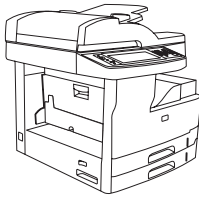
## **Index ..... 283**

# 1 Basisinformatie

- [Vergelijking tussen de apparaten](#)
- [Vergelijking tussen de functies](#)
- [Rondeleiding](#)
- [Apparaatsoftware](#)

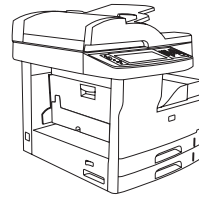
# Vergelijking tussen de apparaten

## HP LaserJet M5025-MFP



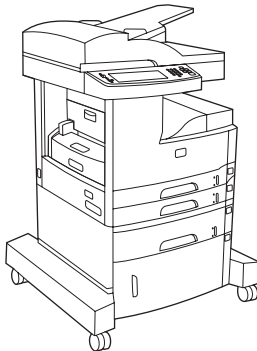
- De HP LaserJet M5025-MFP drukt maximaal 25 pagina's per minuut (ppm) af.
- 256 MB RAM, maximaal uitbreidbaar naar 512 MB RAM
- Multifunctionele lade (lade 1) voor 100 vel en twee invoerladen (laden 2 en 3) voor 250 vel
- Uitvoerbak voor 250 vel
- Hi-Speed USB (Universal Serial Bus) 2.0-poort en EIO-sleuf (Enhanced Input/Output)
- Volledig functionele geïntegreerde HP Jetdirect-printserver om verbinding te maken met 10Base-T/100Base-TX-netwerken
- Basisfuncties voor digitaal verzenden
- Flatbedscanner en automatische documentinvoer (ADF) voor 50 pagina's

## HP LaserJet M5035-MFP



- De HP LaserJet M5035-MFP drukt maximaal 35 ppm af.
- 256 MB RAM, maximaal uitbreidbaar naar 512 MB RAM
- Multifunctionele lade (lade 1) voor 100 vel en twee invoerladen (laden 2 en 3) voor 250 vel
- Uitvoerbak voor 250 vel
- Hi-Speed USB 2.0-poort en EIO-sleuf
- Volledig functionele geïntegreerde HP Jetdirect-printserver om verbinding te maken met 10Base-T/100Base-TX-netwerken
- Uitgebreide functies voor digitaal verzenden
- Flatbedscanner en ADF voor 50 pagina's

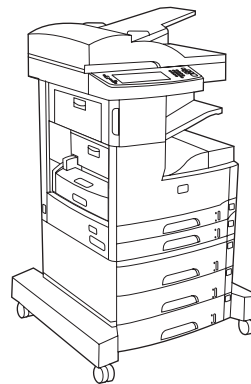
## HP LaserJet M5035X-MFP



### HP LaserJet M5035-MFP, plus:

- Automatisch dubbelzijdig afdrukken, faxen ontvangen en kopiëren.
- V.34-faxmodem en 4 MB Flash-faxgeheugen.
- Invoertlade voor 500 vel (lade 4)
- Opslagkast

## HP LaserJet M5035XS-MFP



### HP LaserJet M5035X-MFP, plus:

- Twee invoerladen (laden 5 en 6) voor 500 vel in plaats van de opslagkast van de HP LaserJet M5035X-MFP
- Automatische nietmachine voor 30 pagina's en een uitvoerbak voor 500 vel

# Vergelijking tussen de functies

Functie	Omschrijving
<b>Prestaties</b>	<ul style="list-style-type: none"><li>• Processor van 460 MHz</li></ul>
<b>Gebruikers-interface</b>	<ul style="list-style-type: none"><li>• Bedieningspaneel met grafisch aanraakscherm en Help op het bedieningspaneel</li><li>• HP Easy Printer Care-software (Eenvoudig printeronderhoud) (een op het web gebaseerd hulpprogramma voor status en problemen oplossen)</li><li>• Printerdrivers voor Windows® en Macintosh</li><li>• Geïntegreerde webserver voor toegang tot ondersteuning en bestelmogelijkheden voor printerbenodigdheden (beheerhulpmiddel voor printers die op een netwerk zijn aangesloten)</li></ul>
<b>Printerdrivers</b>	<ul style="list-style-type: none"><li>• HP PCL 5</li><li>• HP PCL 6</li><li>• PostScript® 3-emulatie</li></ul>
<b>Resolutie</b>	<ul style="list-style-type: none"><li>• FastRes 1200: geeft een afdrukkwaliteit van 1200 dots per inch (dpi) voor het snel afdrucken van tekst en afbeeldingen met een hoge kwaliteit voor professionele doeleinden</li><li>• ProRes 1200: geeft een afdrukkwaliteit van 1200 dpi voor de beste kwaliteit in lijnwerk en illustraties</li></ul>
<b>Opslagfuncties</b>	<ul style="list-style-type: none"><li>• Harde schijf van 40 GB</li><li>• Lettertypen, formulieren en andere macro's</li><li>• Taak vasthouden</li></ul>
<b>Lettertypen</b>	<ul style="list-style-type: none"><li>• 80 interne lettertypen beschikbaar voor PCL- en PostScript 3-emulatie</li><li>• 80 schermlettertypen in TrueType-formaat beschikbaar bij de software</li><li>• Er kunnen extra lettertypen worden toegevoegd door een USB-lettertypenkaart te installeren.</li></ul>
<b>Accessoires</b>	<ul style="list-style-type: none"><li>• Optionele faxmogelijkheid (standaard op de HP LaserJet M5035X-MFP en de HP LaserJet M5035XS-MFP)</li><li>• Ingebouwd onderstel met een invoerlade voor 500 vel en een opslagkast (alleen HP LaserJet M5035X-MFP) of met drie invoerladen voor ieder 500 vel (alleen HP LaserJet M5035XS-MFP)</li><li>• Optionele duplexeenheid (standaard op de HP LaserJet M5035X-MFP en de HP LaserJet M5035XS-MFP)</li><li>• Automatische nietmachine voor 30 pagina's en een uitvoerbak voor 500 vel (alleen HP LaserJet M5035XS-MFP)</li><li>• 100-pins 133-MHz DIMM-modules (Dual Inline Memory Module)</li></ul>
<b>Kopiëren en verzenden</b>	<ul style="list-style-type: none"><li>• Modi voor indelingen van tekst, afbeeldingen en combinaties van tekst en afbeeldingen</li><li>• Een functie voor taakonderbreking (tussen exemplaren van kopieertaken)</li><li>• Meerdere pagina's per vel</li><li>• Animaties op het bedieningspaneel (bijvoorbeeld voor storingsherstel)</li><li>• E-mailcompatibiliteit</li><li>• Een sluimerfunctie die stroom bespaart</li><li>• Automatisch dubbelzijdig (duplex) scannen</li></ul>
	 <b>Opmerking</b> Voor dubbelzijdig kopiëren is een automatische duplexeenheid vereist.

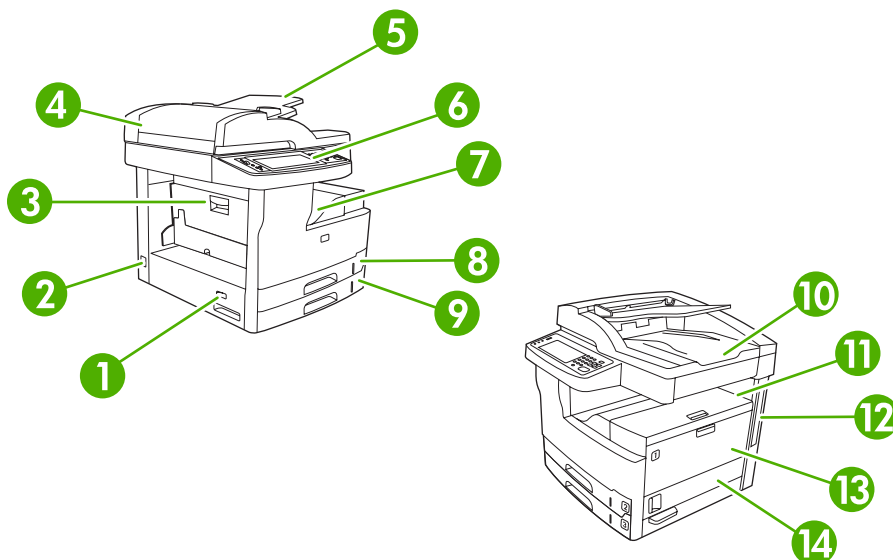
<b>Functie</b>	<b>Omschrijving</b>
<b>Connectiviteit</b>	<ul style="list-style-type: none"> <li>• Hi-Speed USB 2.0-aansluiting (een USB-A-connector voor de externe host, een externe USB-B connector voor een extern apparaat en twee USB-A-connectors voor interne hosts)</li> <li>• Volledig functionele geïntegreerde HP Jetdirect-printserver</li> <li>• HP Web Jetadmin-software</li> <li>• EIO-sleuf (Enhanced Input/Output)</li> <li>• FIH-connector</li> </ul>
<b>Milieu-voorzieningen</b>	<ul style="list-style-type: none"> <li>• Instelling voor sluimervertraging</li> <li>• Voldoet aan ENERGY STAR®</li> </ul>
<b>Toebehoren</b>	<ul style="list-style-type: none"> <li>• De statuspagina biedt informatie over het niveau van de toner, het aantal afgedrukte pagina's en het geschatte aantal resterende pagina's.</li> <li>• Het apparaat controleert of nieuw geïnstalleerde printcartridges originele cartridges van HP zijn.</li> <li>• Printerbenodigdheden bestellen via Internet (met HP Easy Printer Care-software (Eenvoudig printeronderhoud))</li> </ul>
<b>Toegang</b>	<ul style="list-style-type: none"> <li>• De online gebruikershandleiding is geschikt voor schermlezers</li> <li>• U kunt de printcartridge met één hand installeren en verwijderen</li> <li>• U kunt alle panelen en kleppen met één hand openen</li> <li>• U kunt afdrukmetaal met één hand in de invoerlades plaatsen.</li> </ul>



# Rondleiding

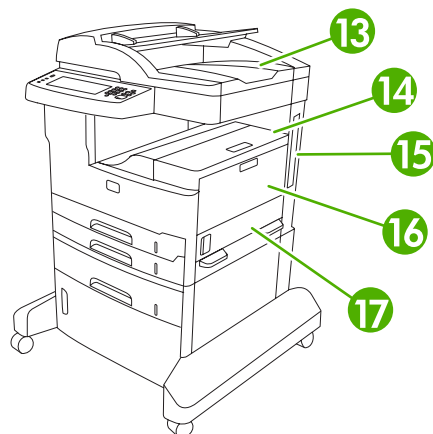
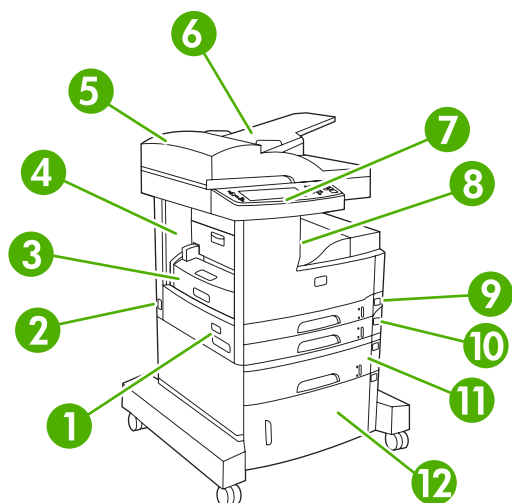
## Onderdelen van het apparaat

Het is verstandig vertrouwd te raken met de onderdelen van het apparaat, alvorens u het in gebruik neemt.



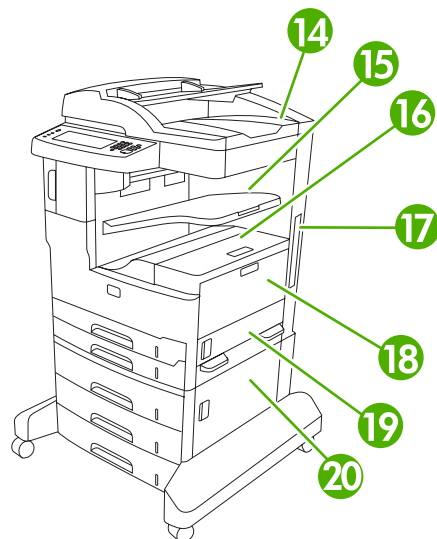
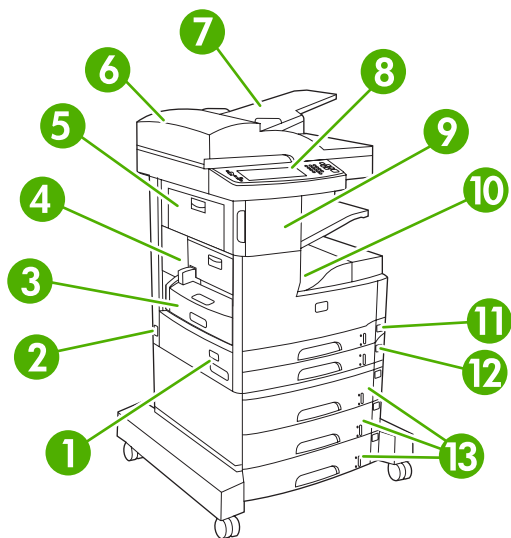
**Afbeelding 1-1** HP LaserJet M5025-MFP en HP LaserJet M5035-MFP

1	Aan/uit-schakelaar
2	Voedingsaansluiting
3	Toegangsklep voor storingsen (voor toegang tot papierstoringsen)
4	Bovenklep ADF (voor toegang tot storingsen in de ADF)
5	Invoerlade ADF (voor het faxen/kopiëren/scannen van documenten)
6	Bedieningspaneel
7	Uitvoerbak
8	Lade 2
9	Lade 3
10	Uitvoerbak ADF
11	Rechterbovenklep (voor toegang tot de printcartridge)
12	Interfacepoorten (zie <a href="#">Interfacepoorten</a> )
13	Lade 1 (naar buiten trekken om te openen)
14	Toegangsklep rechterkant



**Afbeelding 1-2 HP LaserJet M5035X-MFP**

1	Aan/uit-schakelaar
2	Voedingsaansluiting
3	Automatische duplexeenheid
4	Toegangsklep voor storingen (voor toegang tot papierstoringen)
5	Bovenklep ADF (voor toegang tot storingen in de ADF)
6	Invoerlade ADF (voor het faxen/kopiëren/scannen van documenten)
7	Bedieningspaneel
8	Uitvoerbak
9	Lade 2
10	Lade 3
11	Lade 4
12	Opslagkast
13	Uitvoerbak ADF
14	Rechterbovenklep (voor toegang tot de printcartridge)
15	Interfacepoorten (zie <a href="#">Interfacepoorten</a> )
16	Lade 1 (naar buiten trekken om te openen)
17	Toegangsklep rechterkant

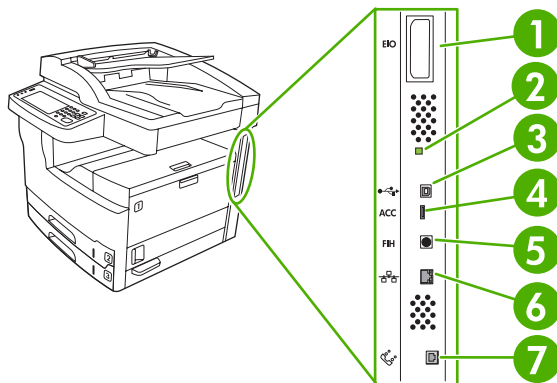


**Afbeelding 1-3 HP LaserJet M5035XS-MFP**

1	Aan/uit-schakelaar
2	Voedingsaansluiting
3	Automatische duplexeenheid
4	Toegangsklep voor stringen (voor toegang tot papierstringen)
5	Linkerbovenklep
6	Bovenklep ADF (voor toegang tot stringen in de ADF)
7	Invoerlade ADF (voor het faxen/kopiëren/scannen van documenten)
8	Bedieningspaneel
9	Automatische nietmachine
10	Uitvoerbak
11	Lade 2
12	Lade 3
13	Laden 4, 5 en 6
14	Uitvoerbak ADF
15	Uitvoerbak nietmachine
16	Rechterbovenklep (voor toegang tot de printcartridge)
17	Interfacepoorten (zie <a href="#">Interfacepoorten</a> )
18	Lade 1 (naar buiten trekken om te openen)
19	Toegangsklep rechterkant
20	Toegangsklep rechtsonder

## Interfacepoorten

Het apparaat heeft één EIO-sleuf en drie poorten voor het maken van verbinding met een computer of een netwerk.



1	EIO-sleuf
2	"Heartbeat"-LED
3	Hi-Speed USB 2.0-aansluiting
4	Aansluiting USB-accessoire
5	FIH-poort (Foreign Interface Harness)
6	Netwerkaansluiting
7	Faxaansluiting (voor aansluiting van een optionele analoge fax)

## Apparaatsoftware

Het apparaat wordt geleverd met de software van het afdruksysteem. Instructies voor het installeren van deze software vindt u in de beknopte handleiding.

Het afdruksysteem wordt geleverd met software voor eindgebruikers en netwerkbeheerders, en printerdrivers voor toegang tot de functies en communicatie met de computer.



**Opmerking** Ga voor een lijst van printerdrivers en bijgewerkte software naar [www.hp.com/go/M5025\\_software](http://www.hp.com/go/M5025_software) of [www.hp.com/go/M5035\\_software](http://www.hp.com/go/M5035_software)

## Ondersteunde besturingssystemen

De volgende besturingssystemen worden door het apparaat ondersteund:

### Volledige installatie van de software

- Windows XP (32-bits en 64-bits)
- Windows Server 2003 (32-bits en 64-bits)
- Windows 2000
- Mac OS X 10.2,8, 10.3, 10.4 en hoger

### Alleen printerdriver

- Linux (alleen Internet)
- UNIX modelscripts (alleen Internet)



**Opmerking** Voor Mac OS X 10.4 en hoger worden Macs met PPC- en Intel Core-processoren ondersteund.

## Ondersteunde printerdrivers

Besturingssysteem	PCL 5	PCL 6	Postscript niveau 3-emulatie
Windows	✓	✓	✓
Mac OS X V10.2,8, V10.3, V10.4 en hoger			✓
Linux <sup>1</sup>			✓

<sup>1</sup> Voor Linux downloadt u de PostScript level 3-emulatiedriver vanaf [www.hp.com/go/linuxprinting](http://www.hp.com/go/linuxprinting). De printerdrivers hebben een online Help met aanwijzingen voor veelvoorkomende afdruktaken en een beschrijving van de knoppen, selectievakjes en vervolgkeuzelijsten van de printerdriver.

## De juiste printerdriver selecteren

Printerdrivers geven toegang tot de functies van het apparaat en zorgen dat de computer met het apparaat kan communiceren (via een printerbesturingstaal). Raadpleeg de installatie-instructies en de Leesmij-bestanden op de cd-rom voor extra software en talen.

Het apparaat gebruikt de PDL-drivers (Printer Description Language) voor PCL 5, PCL 6 en PostScript 3-emulatie.

- Gebruik de PCL 6-printerdriver voor de beste algehele prestaties.
- Gebruik de PCL 5-printerdriver voor algemene afdruktaken.
- Gebruik de PS-driver voor het afdrukken vanuit programma's die op PostScript zijn gebaseerd, voor compatibiliteit met PostScript Level 3 of voor ondersteuning van PS Flash-lettertypen.

Besturingssysteem <sup>1</sup>	PCL 5	PCL 6	PS 3-emulatie
Windows 2000 <sup>2</sup>	✓	✓	✓
Windows XP (32-bits) <sup>3</sup>	✓	✓	✓
Windows Server 2003 (32-bits)	✓	✓	✓
Windows Server 2003 (64-bits)	✓	✓	✓
Mac OS X 10.2 en later			✓

<sup>1</sup> Niet alle functies zijn beschikbaar in alle drivers of besturingssystemen.

<sup>2</sup> Voor Windows 2000 en Windows XP (32-bits en 64-bits) downloadt u de PCL 5-driver vanaf [www.hp.com/go/M5025\\_software](http://www.hp.com/go/M5025_software) of [www.hp.com/go/M5035\\_software](http://www.hp.com/go/M5035_software).

<sup>3</sup> Voor Windows XP (64-bits) downloadt u de PCL 6-driver vanaf [www.hp.com/go/M5025\\_software](http://www.hp.com/go/M5025_software) of [www.hp.com/go/M5035\\_software](http://www.hp.com/go/M5035_software).

De printerdrivers hebben een online Help met aanwijzingen voor veelvoorkomende afdruktaken en een beschrijving van de knoppen, selectievakjes en vervolgkeuzelijsten van de printerdriver.

## Universele printerdrivers

De HP universele printerdriver-serie voor Windows bevat afzonderlijke versies voor HP postscript niveau 3-emulatie en HP PCL 5 van één driver, die toegang geeft tot vrijwel alle HP-apparaten en die de systeembeheerder de hulpmiddelen verschaft om apparaten effectiever te beheren. De universele printerdriver staat op de cd van het apparaat in het gedeelte Optional Software (Optionele software). Ga voor meer informatie naar [www.hp.com/go/universalprintdriver](http://www.hp.com/go/universalprintdriver).

## Driver-autoconfiguratie

De PCL 5-, PCL 6- en PS level 3-emulatie-drivers voor Windows 2000 en Windows XP van de HP LaserJet worden automatisch tijdens de installatie van accessoires voor het apparaat herkend en geconfigureerd. Enkele accessoires die worden ondersteund door de Driver-autoconfiguratie zijn de duplexeenheid, optionele papierladen en DIMM's (Dual Inline Memory Modules).

## Nu bijwerken

Als u de configuratie van het apparaat na de installatie hebt aangepast, kan de driver automatisch worden bijgewerkt met de nieuwe configuratie. Klik op het tabblad **Apparaatinstellingen** van het dialoogvenster **Eigenschappen** (zie [De printerdrivers openen](#)) op **Nu bijwerken** om de driver bij te werken.

## HP Driver-preconfiguratie

HP Driver-preconfiguratie is een softwaresysteem en pakket hulpprogramma's waarmee u software van HP kunt aanpassen en verspreiden in zakelijke netwerkomgevingen. Met HP Driver-preconfiguratie kunnen IT-beheerders afdruk- en standaardinstellingen voor HP-printerdrivers vooraf configureren alvorens de drivers in de netwerkomgeving te installeren. Zie *Ondersteuningsgids voor HP Driver-preconfiguratie* op [www.hp.com/go/hpdpc\\_sw](http://www.hp.com/go/hpdpc_sw) voor meer informatie.

## Prioriteit van afdrukinstellingen

Wijzigingen die u in de afdrukinstellingen aanbrengt, hebben prioriteit afhankelijk van waar de wijzigingen zijn aangebracht:



---

**Opmerking** Namen van opdrachten en dialoogvensters kunnen variëren afhankelijk van het programma dat u gebruikt.

---

- **Dialoogvenster Pagina-instelling.** Het dialoogvenster wordt geopend wanneer u klikt op **Pagina-instelling** of een vergelijkbare opdracht in het menu **Bestand** van het programma waarin u werkt. Als u hier wijzigingen aanbrengt, worden alle gewijzigde instellingen ergens anders teniet gedaan.
- **Dialoogvenster Afdrukken.** Het dialoogvenster wordt geopend wanneer u klikt op **Afdrukken**, **Afdrukinstelling** of een vergelijkbare opdracht in het menu **Bestand** van het programma waarin u werkt. Instellingen die in het dialoogvenster **Afdrukken** worden gewijzigd hebben een lagere prioriteit en doen wijzigingen in het dialoogvenster **Pagina-instelling** *niet* teniet.
- **Dialoogvenster Printereigenschappen (printerdriver).** De printerdriver wordt geopend wanneer u klikt op **Eigenschappen** in het dialoogvenster **Afdrukken**. Instellingen die in het dialoogvenster **Printereigenschappen** worden gewijzigd, hebben geen prioriteit over instellingen die elders in het programma zijn gekozen.
- **Standaardinstellingen in de printerdriver.** Met de standaardinstellingen in de printerdriver worden de instellingen voor alle afdruktaken bepaald, *tenzij* de instellingen worden gewijzigd in een van de dialoogvensters **Pagina-instelling**, **Afdrukken** en **Eigenschappen voor printer**, zoals hierboven beschreven.
- **Instellingen op het bedieningspaneel van de printer.** De instellingen die op het bedieningspaneel worden gewijzigd, hebben een lagere prioriteit dan instellingen die elders worden gewijzigd.

## De printerdrivers openen

Besturingssysteem	De instellingen van alle afdruktaken wijzigen totdat het softwareprogramma wordt gesloten	De instellingen van alle afdruktaken wijzigen	De configuratie-instellingen van het apparaat wijzigen
Windows 2000, XP en Server 2003	<ol style="list-style-type: none"><li>1. Klik in het menu <b>Bestand</b> van het softwareprogramma op <b>Afdrukken</b>.</li><li>2. Selecteer de driver en klik vervolgens op <b>Eigenschappen</b> of <b>Voorkeuren</b>.</li></ol> <p>De stappen kunnen variëren. Dit is de meeste voorkomende procedure.</p>	<ol style="list-style-type: none"><li>1. Klik op <b>Start, Instellingen</b> en klik vervolgens op <b>Printers of Printers en faxapparaten</b>.</li><li>2. Klik met de rechtermuisknop op het pictogram van de driver en selecteer vervolgens <b>Voorkeursinstellingen voor afdrukken</b>.</li></ol>	<ol style="list-style-type: none"><li>1. Klik op <b>Start, Instellingen</b> en klik vervolgens op <b>Printers of Printers en faxapparaten</b>.</li><li>2. Klik met de rechtermuisknop op het pictogram van de driver en selecteer vervolgens <b>Eigenschappen</b>.</li><li>3. Klik op het tabblad <b>Apparaatinstellingen</b>.</li></ol>
Mac OS X V10.2,8, V10.3, V10.4 en hoger	<ol style="list-style-type: none"><li>1. Kies <b>Print</b> in het menu <b>Archief</b>.</li><li>2. Wijzig de gewenste instellingen in de verschillende pop-upmenu's.</li></ol>	<ol style="list-style-type: none"><li>1. Kies <b>Print</b> in het menu <b>Archief</b>.</li><li>2. Wijzig de gewenste instellingen in de verschillende pop-upmenu's.</li><li>3. Klik in het pop-upmenu <b>Instellingen</b> op <b>Opslaan als</b> en typ een naam voor de voorinstelling.</li></ol> <p>Deze instellingen worden in het menu <b>Instellingen</b> opgeslagen. Als u de nieuwe instellingen wilt gebruiken, moet u de opgeslagen voorinstelling selecteren wanneer u een programma opent en wilt afdrukken.</p>	<ol style="list-style-type: none"><li>1. Klik in het menu <b>Voltooi</b> van de Finder op <b>Programma's</b>.</li><li>2. Open <b>Hulpprogramma's</b> en open vervolgens <b>Printerconfiguratie</b> (OS X V10.2.8) of het <b>Hulpprogramma voor printerinstelling</b>.</li><li>3. Klik op de afdrukwachtrij.</li><li>4. Klik in het menu <b>Printers</b> op <b>Toon info</b>.</li><li>5. Klik op het menu <b>Installatiemogelijkheden</b>.</li></ol>



**Opmerking**  
Configuratie-instellingen zijn mogelijk niet beschikbaar in de Classic-modus.

## Software voor Macintosh-computers

De HP-installer biedt PPD-bestanden (PostScript® Printer Description), PDE's (Printer Dialog Extensions) en de HP Printer Utility voor gebruik met Macintosh-computers.

Gebruik bij netwerkaansluitingen de geïntegreerde webserver (EWS) om het apparaat te configureren. Raadpleeg [Geïntegreerde webserver](#).



De afdruksysteemsoftware bestaat uit de volgende onderdelen:

- **PPD-bestanden (PostScript Printer Description)**

De PPD-bestanden bieden in combinatie met de Apple PostScript-printerdrivers toegang tot apparaatfuncties. Gebruik de Apple PostScript-printerdriver die bij de computer is geleverd.

- **HP Printer Utility**

Gebruik de HP Printer Utility om de apparaatfuncties in te stellen die niet beschikbaar zijn in de printerdriver:

- Geef het apparaat een naam.
- Wijs het apparaat toe aan een zone op het netwerk.
- Wijs een IP-adres (Internet Protocol) toe aan het apparaat.
- Download de bestanden en lettertypen.
- Configureer het apparaat voor afdrucken via IP of AppleTalk.

U kunt de HP Printer Utility gebruiken als uw apparaat met een USB-kabel (Universal Serial Bus) op een computer is aangesloten of is aangesloten op een TCP/IP-netwerk. Raadpleeg [De HP Printer Utility voor Macintosh gebruiken](#) voor meer informatie.



---

**Opmerking** De HP Printer Utility is geschikt voor Mac OS X 10.2 of later.

---

## Software verwijderen uit het Macintosh-besturingssysteem

Als u software van een Macintosh-computer wilt verwijderen, sleept u de PPD-bestanden naar de prullenbak.

## Hulpprogramma's

Het apparaat is voorzien van verschillende hulpprogramma's waarmee u het apparaat eenvoudig in een netwerk kunt controleren en beheren.

### HP Web Jetadmin

HP Web Jetadmin is een op browsertechnologie gebaseerd hulpmiddel voor printers die via HP Jetdirect zijn aangesloten op een intranet, en moet alleen op de netwerkcomputer van de beheerder worden geïnstalleerd.

Ga voor het downloaden van de laatste versie van HP Web Jetadmin en voor de nieuwste lijst met ondersteunde hostsystemen naar [www.hp.com/go/webjetadmin](http://www.hp.com/go/webjetadmin).

Als HP Web Jetadmin op een hostserver is geïnstalleerd, is het programma vanaf elke clientcomputer toegankelijk via een ondersteunde webbrowsen, zoals Microsoft® Internet Explorer 4.x of Netscape Navigator 4.x of hoger. In de browser kunt u naar de HP Web Jetadmin-host navigeren.

### Geïntegreerde webserver

Het apparaat beschikt over een geïntegreerde webserver, die toegang geeft tot informatie over apparaat- en netwerkactiviteiten. Deze informatie wordt weergegeven in een webbrowsen, zoals Microsoft Internet Explorer of Netscape Navigator.

De geïntegreerde webserver bevindt zich in het apparaat. Hij is niet geladen op een netwerkserver.

De geïntegreerde webserver biedt een interface met het apparaat die toegankelijk is voor iedereen met een standaard webbrowser en een op het netwerk aangesloten computer. Er is geen speciale software die moet worden geïnstalleerd en geconfigureerd, maar u moet wel een ondersteunde webbrowser op de computer hebben. Als u naar de geïntegreerde webserver wilt gaan, typt u het IP-adres van het apparaat in de adresregel van de browser. (Als u het IP-adres niet weet, drukt u een configuratiepagina af. Meer informatie over het afdrucken van een configuratiepagina vindt u in [Informatiepagina's gebruiken](#).)

Zie [De geïntegreerde webserver gebruiken](#) voor een volledig overzicht van de functies van de geïntegreerde webserver.

## HP Easy Printer Care-software (Eenvoudig printeronderhoud)

De HP Easy Printer Care-software (Eenvoudig printeronderhoud) is een toepassing die u voor de volgende taken kunt gebruiken:

- De status van het apparaat controleren
- De status van de benodigdheden controleren
- Waarschuwingen instellen
- De documentatie van het apparaat bekijken
- Toegang krijgen tot hulpmiddelen voor onderhoud en het oplossen van problemen

U kunt de HP Easy Printer Care-software (Eenvoudig printeronderhoud) bekijken wanneer het apparaat is aangesloten op de computer of op een netwerk. De HP Easy Printer Care-software (Eenvoudig printeronderhoud) kan vanaf [www.hp.com/go/easyprintercare](http://www.hp.com/go/easyprintercare) worden gedownload.

## Ondersteunde besturingssystemen

Ga voor informatie over ondersteunde besturingssystemen naar [www.hp.com/go/easyprintercare](http://www.hp.com/go/easyprintercare).

## Ondersteunde browsers

Als u de HP Easy Printer Care-software (Eenvoudig printeronderhoud) wilt gebruiken, hebt u een van de volgende browsers nodig:

- Microsoft Internet Explorer 5.5 of later
- Netscape Navigator 7.0 of later
- Opera Software ASA Opera 6.05 of later

Alle pagina's kunnen vanuit de browser worden afgedrukt.

## Overige componenten en hulpprogramma's

---

Windows	Macintosh OS
<ul style="list-style-type: none"><li>• Een programma voor het automatisch installeren van het afdruksysteem</li><li>• Online webregistratie</li></ul>	<ul style="list-style-type: none"><li>• PPD-bestanden (PostScript Printer Description) – voor gebruik met de Apple PostScript-drivers die worden geleverd met het besturingssysteem van de Macintosh (Mac OS)</li><li>• HP Printer Utility – apparaatinstellingen wijzigen, status bekijken en waarschuwingen instellen voor printergebeurtenissen vanaf een Mac. Dit hulpprogramma is geschikt voor Mac OS X 10.2 en later.</li></ul>

---



## 2 Bedieningspaneel

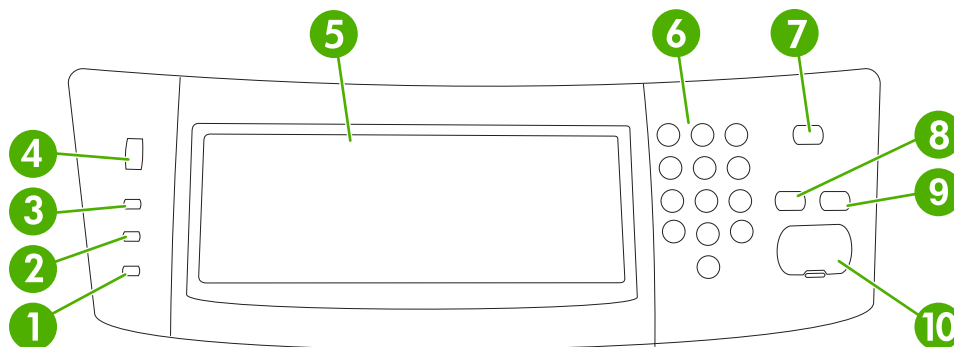
- [Het bedieningspaneel gebruiken](#)
- [Het menu Beheer gebruiken](#)

## Het bedieningspaneel gebruiken

Het bedieningspaneel heeft een VGA-aanraakscherm dat toegang biedt tot alle functies van het apparaat. Gebruik de knoppen en het numerieke toetsenbord om taken en de apparaatstatus te regelen. De LED's geven de algemene status van apparaat weer.

### Indeling bedieningspaneel

Het bedieningspaneel bestaat uit een grafisch aanraakscherm, bedieningsknoppen voor taken, een numeriek toetsenbord en drie LED's voor de status.



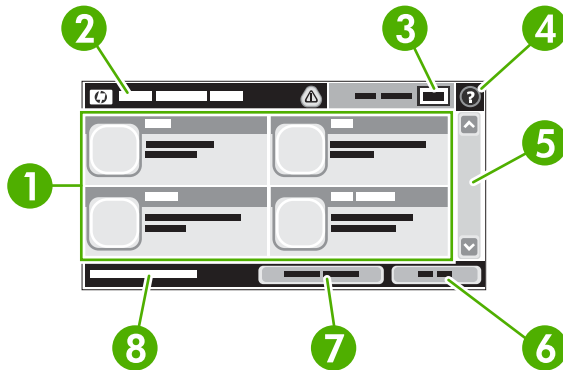
1	<b>Attentie-lampje</b>	Het <b>Attentie</b> -lampje geeft aan dat het apparaat een probleem heeft waarvoor ingrijpen nodig is. Voorbeelden hiervan zijn een lege papierlade of een foutbericht op het aanraakscherm.
2	<b>Gegevens-lampje</b>	Het <b>Gegevens</b> -lampje geeft aan dat het apparaat gegevens ontvangt.
3	<b>Klaar-lampje</b>	Het <b>Klaar</b> -lampje geeft aan dat het apparaat klaar is om een taak uit te gaan voeren.
4	Wieltje helderheidsregeling	Draai aan het wielje om de helderheid van het aanraakscherm te regelen.
5	Grafisch aanraakscherm	Gebruik het aanraakscherm om alle functies van het apparaat te openen en in te stellen.
6	Numeriek toetsenbord	Hiermee kunt u numerieke waarden typen, bijvoorbeeld voor het aantal vereiste exemplaren.
7	Knop <b>Sluimer</b>	Als het apparaat is langere tijd niet actief is, gaat het automatisch naar de sluimermodus. Druk op de knop <b>Sluimer</b> om het apparaat in de sluimermodus te zetten of het te reactiveren.
8	Knop <b>Opnieuw instellen</b>	Hiermee worden de taakinstellingen teruggezet naar de standaardfabriekswaarden of door de gebruiker gedefinieerde waarden.
9	Knop <b>Stoppen</b>	Hiermee wordt de actieve taak gestopt. Na het stoppen toont het bedieningspaneel de opties voor de gestopte taak (als u bijvoorbeeld op de knop <b>Stop</b> drukt terwijl het apparaat een afdruktaak uitvoert vraagt het bericht op het bedieningspaneel u om de afdruktaak te annuleren of te hervatten).
10	Knop <b>Start</b>	Hiermee wordt een kopieertaak of digitaal verzenden gestart, of wordt een onderbroken taak voortgezet.

## Beginscherm

Het beginscherm biedt toegang tot de apparaatfuncties en geeft de huidige status van het apparaat weer.



**Opmerking** De functies die op het beginscherm worden weergegeven zijn afhankelijk van de door de systeembeheerder ingestelde apparaatconfiguratie.



1	Functies	De hier weergegeven functies kunnen het volgende omvatten, afhankelijk van de door de systeembeheerder ingestelde apparaatconfiguratie: <ul style="list-style-type: none"><li>• Kopiëren</li><li>• Fax</li><li>• E-mail</li><li>• Secundaire e-mail</li><li>• Netwerkmap</li><li>• Taakopslag</li><li>• Workflow</li><li>• Status benodigheden</li><li>• Beheer</li></ul>
2	Statusregel apparaat	De statusregel geeft informatie over de algemene status van het apparaat. Hier worden verschillende knoppen weergegeven, afhankelijk van de huidige status. Zie <a href="#">Knoppen op het aanraakscherm</a> voor een beschrijving van elke knop die in de statusregel kan worden weergegeven.
3	Aantal kopieën	Het veld Aantal kopieën geeft het aantal exemplaren weer dat het apparaat zal gaan maken.
4	Knop Help	Raak de knop Help aan om het geïntegreerde helpsysteem te openen.
5	Schuifbalk	Raak de pijlen omhoog of omlaag op de schuifbalk aan om een volledige lijst van beschikbare functies te zien.
6	Afmelden	Raak <b>Afmelden</b> aan om u bij het apparaat af te melden als u zich hebt aangemeld voor beperkt toegankelijke functies. Na het afmelden stelt het apparaat alle opties in op de standaardinstellingen.

7	Netwerkadres	Raak <b>Netwerkadres</b> aan om gegevens over de netwerkverbinding op te zoeken.
8	Datum en tijd	Hier worden de huidige datum en tijd weergegeven. De systeembeheerder kan de indeling instellen die het apparaat gebruikt om de datum en tijd weer te geven, bijvoorbeeld de 12-uurs indeling of de 24-uurs indeling.

## Knoppen op het aanraakscherm

De statusregel op het aanraakscherm biedt informatie over de status van het apparaat. Hier kunnen verschillende knoppen worden weergegeven. De onderstaande tabel beschrijft elke knop.

	<b>Knop Beginscherm.</b> Raak de knop beginscherm aan om vanuit elk willekeurig scherm naar het beginscherm te gaan.
	<b>Knop Start</b> Raak de knop Start aan om te beginnen met de gekozen functie.
	<b>Opmerking</b> De naam van deze knop verandert bij elke functie. Zo heet de knop <b>Kopiëren starten</b> bij de functie <b>Kopiëren</b> .
	<b>Knop Stoppen</b> Als het apparaat bezig is met een afdruk- of faxtaak wordt de knop Stoppen weergegeven in plaats van de knop Start. Raak de knop Stoppen aan om de actuele taak te onderbreken. Het apparaat vraagt of de taak moet worden geannuleerd of hervat.
	<b>Knop Fout.</b> De knop Fout wordt weergegeven als er sprake is van een fout waarbij ingrijpen nodig is om te kunnen doorgaan. Raak de knop Fout aan om een bericht te lezen dat de fout beschrijft. Het bericht bevat ook aanwijzingen voor het oplossen van het probleem.
	<b>Knop Waarschuwing.</b> De knop Waarschuwing wordt weergegeven als het apparaat een probleem heeft maar kan doorgaan. Raak de knop Waarschuwing aan om een bericht te lezen waarin de fout wordt beschreven. Het bericht bevat ook aanwijzingen voor het oplossen van het probleem.
	<b>Knop Help.</b> Raak de knop Help aan om het ingebouwde online Help-systeem te openen. Raadpleeg <a href="#">Help-systeem op het bedieningspaneel</a> voor meer informatie.

## Help-systeem op het bedieningspaneel

Het apparaat heeft een ingebouwd Help-systeem dat het gebruik van elk scherm uitlegt. Raak de knop Help (🔍) in de rechterbovenhoek van het scherm aan om het Help-systeem te openen.

Voor sommige schermen opent Help een algemeen menu waarin kan worden gezocht naar specifieke onderwerpen. U kunt door de menustructuur bladeren door het aanraken van de menuknoppen.

Voor schermen met instellingen voor afzonderlijke taken opent Help een onderwerp dat de opties voor dat scherm uitlegt.

Als het apparaat een fout of waarschuwing aangeeft, opent het aanraken van de knop Fout (❗) of de knop Waarschuwing (⚠️) een bericht waarin het probleem wordt beschreven. Het bericht bevat ook aanwijzingen waarmee het probleem kan worden opgelost.



# Het menu Beheer gebruiken

Gebruik het menu Beheer om de standaardwerking van het apparaat in te stellen en andere algemene instellingen te maken, bijvoorbeeld de taal en de notatie voor datum en tijd.

## Navigeren in het menu Beheer

Raak op het beginscherm **Beheer** aan om de menustructuur te openen. Mogelijk moet u omlaag bladeren in het beginscherm om deze functie te zien.

Het menu Beheer heeft verschillende submenu's die op de linkerzijde van het scherm staan. Raak de naam van een menu aan om de structuur uit te klappen. Een plus-teken (+) naast een menunaam betekent dat het menu submenu's bevat. Ga door met het openen van de structuur totdat u bij de optie komt die u wilt configureren. Raak **Terug** aan om terug te gaan naar het vorige niveau.

Raak de knop Beginscherm (🏠) in de linkerbovenhoek van het scherm aan om het menu Beheer te verlaten.

Het apparaat heeft een ingebouwde Help, waarin alle functies worden uitgelegd die in de menu's beschikbaar zijn. Er is Help beschikbaar voor veel menu's op de rechterzijde van het aanraakscherm. U kunt ook het algemene Help-systeem openen door de knop Help (❓) in de rechterbovenhoek van het scherm aan te raken.

De tabellen in de volgende gedeelten geven de algemene structuur van elk menu aan.

## Menu Informatie

U kunt dit menu gebruiken om informatiepagina's en rapporten die intern op het apparaat zijn opgeslagen af te drukken.

**Tabel 2-1** Menu Informatie

Menu-item	Submenu-item	Submenu-item	Waarden	Omschrijving
Configuratie-/ statuspagina's	Menustructuur Beheer		Knop <b>Afdrukken</b>	Toont de basisstructuur van het menu Beheer en de huidige beheerinstellingen.
	Configuratiepagina		Knop <b>Afdrukken</b>	Een reeks configuratiepagina's die de huidige instellingen van het apparaat weergeven.
	Pagina Status benodigdheden		Knop <b>Afdrukken</b>	Geeft de status weer van benodigdheden, bijvoorbeeld cartridges, onderhoudskits en nietjes.
	Gebruikspagina		Knop <b>Afdrukken</b>	Geeft informatie weer over het aantal pagina's dat is afgedrukt op iedere papiersoort en ieder formaat.
	Bestandsdirectory		Knop <b>Afdrukken</b>	Een directorypagina die informatie bevat over eventuele apparaten voor massaopslag, bijvoorbeeld flash-stations, geheugenkaarten of harde schijven, die in dit apparaat zijn geïnstalleerd.

**Tabel 2-1** Menu Informatie (vervolg)

Menu-item	Submenu-item	Submenu-item	Waarden	Omschrijving
Faxrapporten	Faxactiviteitenlog		Knop Afdrukken	Bevat een lijst van de faxen die zijn verzonden of ontvangen door dit apparaat.
	Rapport Faxoproepen	Rapport Faxoproepen	Knop Afdrukken	Een gedetailleerd rapport van de laatste verzonden of ontvangen fax.
		Miniatuur op rapport	Ja Nee (standaard)	Kies of u al dan niet een miniatuur van de eerste pagina van de fax op het rapport wenst.
		Wanneer rapport afdrukken	Nooit automatisch afdrukken Rapport afdrukken na faxtaken Rapport afdrukken na faxverzendtaken Rapport afdrukken na faxfouten Rapport alleen afdrukken na verzendfouten Rapport alleen afdrukken na ontvangsfouten	
		Rapport Factuurcodes	Afdrukken	Een lijst van factuurcodes die zijn gebruikt voor uitgaande faxen. Dit rapport geeft weer hoeveel faxen zijn gefactureerd naar iedere code.
		Lijst met geblokkeerde faxen	Afdrukken	Een lijst van telefoonnummers die zijn geblokkeerd voor het verzenden van faxen naar dit apparaat.
		Snelkieslijst	Afdrukken	Geeft de snelkiesnummers weer die zijn ingesteld voor dit apparaat.
Voorbeeldpagina's/-lettertypen	PCL-lettertypenlijst		Afdrukken	Een lijst van PCL-lettertypen (printer control language) die momenteel op het apparaat beschikbaar zijn.
	PS-lettertypenlijst		Afdrukken	Een lijst van PS-lettertypen (PostScript) die momenteel op het apparaat beschikbaar zijn.

## Menu Standaard taakopties

U kunt dit menu gebruiken om standaard taakopties voor iedere functie te definiëren. Als de gebruiker geen taakopties opgeeft bij het samenstellen van een taak worden de standaardopties gebruikt.

Het menu **Standaard taakopties** bevat de volgende submenu's:

- Standaardopties voor originelen
- Standaard kopieeropties
- Standaard faxopties
- Standaard e-mailopties
- Standaardopties voor verzenden naar map
- Standaardafdrukopties

## Standaardopties voor originelen



**Opmerking** Waarden die zijn voorzien van “(standaard)” zijn de fabrieksinstellingen. Sommige menu-items hebben geen standaardwaarde.

**Tabel 2-2** Standaardopties voor het menu Originelen

Menu-item	Waarden	Omschrijving
Papierformaat	Selecteer een papierformaat in de lijst.	Selecteer het papierformaat dat meestal wordt gebruikt voor de originelen voor kopiëren of scannen.
Aantal zijden	1 (standaard) 2	Selecteer of originelen voor kopiëren of scannen meestal enkelzijdig of dubbelzijdig zijn.
Afdrukstand	Staand (standaard) Liggend	Selecteer de afdrukstand die meestal wordt gebruikt voor de originelen voor kopiëren of scannen. Selecteer <b>Staand</b> als de korte zijde bovenaan is of selecteer <b>Liggend</b> als de lange zijde bovenaan is.
Tekst/afbeelding optimaliseren	Handmatig aanpassen (standaard) Tekst Foto	U kunt deze instelling gebruiken om de uitvoer voor een bepaald type origineel te optimaliseren. U kunt de uitvoer voor tekst, afbeeldingen of een combinatie daarvan optimaliseren. Als u <b>Handmatig aanpassen</b> selecteert, kunt u de combinatie van tekst en afbeeldingen die het meest zal worden gebruikt opgeven.
Afbeelding aanpassen	Donkerheid Achtergrond opruimen Scherpte	U kunt deze instelling gebruiken om de uitvoer te optimaliseren voor donkerdere of lichtere originelen die u scant of kopieert. Verhoog de instelling <b>Achtergrond opruimen</b> om vage afbeeldingen op de achtergrond of een lichte achtergrondkleur te verwijderen. Pas de instelling <b>Scherpte</b> aan om de afbeelding helderder of zachter (vloeiender) te maken.

## Standaard kopieeropties



**Opmerking** Waarden die zijn voorzien van “(standaard)” zijn de fabrieksinstellingen. Sommige menu-items hebben geen standaardwaarde.

**Tabel 2-3** Menu Standaard kopieeropties

Menu-item	Submenu-item	Waarden	Omschrijving
Aantal kopieën		Voer het aantal exemplaren in. De fabrieksinstelling is 1.	Stel het standaard aantal exemplaren voor een kopieertaak in.
Aantal zijden		1 (standaard) 2	Stel het standaard aantal zijden voor kopieën in.
Nieten/sorteren	Nieten Sorteren	Geen (standaard) Eén links schuin Uit Aan (standaard)	Stel opties voor het nieten en sorteren van reeksen kopieën in. Als u meerdere kopieën maakt van een document, worden de pagina's door sorteren op de juiste volgorde geplaatst, één reeks tegelijk, in plaats van alle exemplaren van iedere pagina bij elkaar te plaatsen.

**Tabel 2-3** Menu Standaard kopieeropties (vervolg)

Menu-item	Submenu-item	Waarden	Omschrijving
Uitvoerbak		Uitvoerbak <X>	Selecteer indien van toepassing de uitvoerbak voor kopieën.
Rand-tot-rand		Normaal (aanbevolen) (standaard)  Uitvoer rand-tot-rand	Als het originele document dicht bij de randen wordt afgedrukt, kunt u de functie <b>Rand-tot-rand</b> gebruiken om te vermijden dat er schaduwen verschijnen langs de randen. U kunt deze functie combineren met de functie <b>Vergroten/verkleinen</b> om ervoor te zorgen dat de hele pagina wordt afgedrukt.

## Standaard faxopties



**Opmerking** Waarden die zijn voorzien van “(standaard)” zijn de fabrieksinstellingen. Sommige menu-items hebben geen standaardwaarde.

**Tabel 2-4** Menu Fax verzenden

Menu-item	Submenu-item	Waarden	Omschrijving
Resolutie		Standaard (100x200 dpi) (standaard)  Fijn (200x1200 dpi)  Extra fijn (300x300 dpi)	U kunt deze functie gebruiken om de resolutie voor te verzenden documenten in te stellen. Afbeeldingen met een hogere resolutie bevatten meer dpi (dots per inch), dus de afbeelding wordt gedetailleerder weergegeven. Afbeeldingen met een lagere resolutie bevatten minder dpi en worden minder gedetailleerd weergegeven, maar de bestanden zijn minder groot.
Faxkopregel		Vooraan toevoegen (standaard)  Sjabloon	U kunt deze functie gebruiken om de plaats van de faxkopregel op de pagina te selecteren.  Selecteer <b>Vooraan toevoegen</b> als u de faxkopregel boven het faxbericht wilt afdrukken en het faxbericht omlaag op de pagina wilt verplaatsen. Selecteer <b>Sjabloon</b> als u de faxkopregel over het faxbericht wilt afdrukken, zonder het faxbericht omlaag te verplaatsen.  Met het gebruik van deze optie kan vermeden worden dat een fax van een enkele pagina doorloopt op een volgende pagina.

**Tabel 2-5** Menu Faxontvangst

Menu-item	Waarden	Omschrijving
Fax doorsturen	Een fax doorsturen  PIN wijzigen	Selecteer <b>Een fax doorsturen</b> en <b>Aangepast</b> om ontvangen faxen door te sturen naar een andere faxapparaat. Als u dit menu-item voor de eerste keer selecteert, wordt u gevraagd een PIN-code in te stellen. Iedere keer dat u dit menu gebruikt, wordt u gevraagd de PIN-code in te voeren. De PIN-code is dezelfde als die wordt gebruikt voor toegang tot het menu Fax afdrukken.
Ontvangen faxen stempelen	Ingeschakeld  Uitgeschakeld (standaard)	U kunt deze optie gebruiken om de datum, tijd, telefoonnummer van de afzender en het paginanummer toe te voegen aan iedere pagina van de faxen die dit apparaat ontvangt.

**Tabel 2-5** Menu Faxontvangst (vervolg)

Menu-item	Waarden	Omschrijving
Aanpassen aan pagina	Ingeschakeld (standaard) Uitgeschakeld	U kunt deze functie gebruiken om faxen die groter zijn dan Letter- of A4-formaat te verkleinen zodat ze passen op een pagina van Letter- of A4-formaat. Als deze functie is ingesteld op <b>Uitgeschakeld</b> , worden faxen die groter zijn dan Letter of A4 afgedrukt op meerdere pagina's.
Papierlade fax	Maak een selectie in de lijst met laden.	Selecteer de lade die het formaat en de soort papier bevat die u wilt gebruiken voor inkomende faxen.
Uitvoerbak	Maak een selectie in de lijst met uitvoerbakken.	Selecteer indien van toepassing de standaard uitvoerbak voor faxen.

## Standaard-e-mailopties

U kunt dit menu gebruiken om standaardopties in te stellen voor e-mails die vanaf dit apparaat worden verzonden.



**Opmerking** Waarden die zijn voorzien van “(standaard)” zijn de fabrieksinstellingen. Sommige menu-items hebben geen standaardwaarde.

Menu-item	Waarden	Omschrijving
Bestandstype document	PDF (standaard) JPEG TIFF M-TIFF	Kies de bestandsindeling voor de e-mail.
Uitvoer kwaliteit	Hoog (groot bestand) Gemiddeld (standaard) Laag (klein bestand)	Als u een hogere kwaliteit kiest voor de uitvoer, is het uitgevoerde bestand groter.
Resolutie	75 dpi 150 DPI (standaard) 200 DPI 300 DPI	U kunt deze functie gebruiken om de resolutie in te stellen. Gebruik een lagere instelling om kleinere bestanden te maken.
Kleur/zwart	Kleurenscaan (standaard) Z/W scannen	Geef aan of de e-mail in zwart-wit of in kleur is.
TIFF-versie	TIFF 6.0 (standaard) TIFF (hoger dan 6.0)	U kunt deze functie gebruiken om de TIFF-versie op te geven die moet worden gebruikt bij het opslaan van gescande bestanden.

## Standaardopties voor Verzenden naar map



**Opmerking** Dit menu verschijnt alleen voor de HP LaserJet M5035 MFP-modellen.

U kunt dit menu gebruiken om standaardopties in te stellen voor scantaken die naar de computer worden verzonden.



**Opmerking** Waarden die zijn voorzien van “(standaard)” zijn de fabrieksinstellingen. Sommige menu-items hebben geen standaardwaarde.

Menu-item	Waarden	Omschrijving
Kleur/zwart	Kleurenscan Z/W scannen (standaard)	Geef aan of het bestand in zwart-wit of in kleur is.
Bestandstype document	PDF (standaard) M-TIFF TIFF JPEG	Kies de bestandsindeling voor het bestand.
TIFF-versie	TIFF 6.0 (standaard) TIFF (na 6.0)	U kunt deze functie gebruiken om de TIFF-versie op te geven die moet worden gebruikt bij het opslaan van gescande bestanden.
Uitvoer kwaliteit	Hoog (groot bestand) Gemiddeld (standaard) Laag (klein bestand)	Als u een hogere kwaliteit kiest voor de uitvoer, is het uitgevoerde bestand groter.
Resolutie	75 dpi 150 DPI (standaard) 200 DPI 300 DPI	U kunt deze functie gebruiken om de resolutie in te stellen. Gebruik een lagere instelling om kleinere bestanden te maken.

## Standaardafdrukopties

U kunt dit menu gebruiken om standaardopties in te stellen voor taken die vanaf een computer worden verzonden.



**Opmerking** Waarden die zijn voorzien van “(standaard)” zijn de fabrieksinstellingen. Sommige menu-items hebben geen standaardwaarde.

**Tabel 2-6** Standaardafdrukopties menu

Menu-item	Submenu-item	Waarden	Omschrijving
Kopieën per taak		Voer een waarde in.	Gebruik deze functie om het standaard aantal exemplaren voor afdruktaken in te stellen.
Standaard papierformaat		(Lijst met ondersteunde formaten.)	Kies een papierformaat.
Standaard aangepast papierformaat	Maateenheid	Millimeters Inch	Configureer het standaard papierformaat dat wordt gebruikt als de gebruiker <b>Aangepast</b> selecteert als het papierformaat voor de afdruktaak.
	X-afmeting		Configureer de breedtemaat voor het <b>Standaard aangepast papierformaat</b> .
	Y-afmeting		Configureer de lengtemaat voor het <b>Standaard aangepast papierformaat</b> .

**Tabel 2-6** Standaardafdrukopties menu (vervolg)

Menu-item	Submenu-item	Waarden	Omschrijving
Uitvoerbak		<Baknaam>	Selecteer de standaard uitvoerbak voor afdruktaken.
Afdrukzijden		Enkelzijdig (standaard) Dubbelzijdig	U kunt deze functie gebruiken om te selecteren of afdruktaken standaard enkelzijdig of dubbelzijdig moeten zijn.
Dubbelzijdig formaat		Boekstijl Omslagstijl	U kunt deze functie gebruiken om de standaardstijl voor dubbelzijdig afgedrukte taken in te stellen. Als <b>Boekstijl</b> is geselecteerd, wordt de achterzijde van de pagina met de juiste zijde omhoog afgedrukt. Deze optie is geschikt voor afdruktaken die langs de linkerrand worden gebonden. Als <b>Omslagstijl</b> is geselecteerd, wordt de achterzijde van de pagina omgekeerd afgedrukt. Deze optie is geschikt voor afdruktaken die langs de bovenrand worden gebonden.

## Menu Tijd/schema's

Met dit menu stelt u opties in voor het instellen van de tijd en het in- en uitschakelen van de sluimermodus.



**Opmerking** Waarden die zijn voorzien van “(standaard)” zijn de fabrieksinstellingen. Sommige menu-items hebben geen standaardwaarde.

**Tabel 2-7** Menu Tijd/schema's

Menu-item	Submenu-item	Submenu-item	Waarden	Omschrijving
Datum/tijd	Datumnotatie		JJJJ/MMM/DD (standaard)	Met deze functie stelt u de huidige datum en tijd en de datum- en tijdsnotatie in die wordt gebruikt bij het dateren van uitgaande faxen.
			MMM/DD/JJJJ	
			DD/MMM/JJJJ	
	Datum	Maand		
		Dag		
		Jaar		
	Tijdsindeling		12-uurs (VM/NM) (standaard)  24-uurs	
	Tijd	Uur		
		Minuut		
		VM		
		NM		
Sluimervertraging			20 minuten  30 minuten (standaard)	Met deze functie stelt u de tijd in gedurende welke het apparaat inactief moet zijn voordat de sluimermodus ingaat.

**Tabel 2-7** Menu Tijd/schema's (vervolg)

Menu-item	Submenu-item	Submenu-item	Waarden	Omschrijving
			45 minuten	
			1 uur (60 minuten)	
			90 minuten	
			2 uur	
			4 uur	
Wektijd	Maandag		Uit (standaard)	Kies <b>Aangepast</b> om een wektijd voor elke dag van de week in te stellen. De sluimermodus wordt uitgeschakeld volgens dit schema. Het gebruik van een sluimerschema helpt bij het besparen van energie en bereidt het apparaat voor op gebruik; gebruikers hoeven dan niet te wachten tot het apparaat is opgewarmd.
	Dinsdag		Aangepast	
	Woensdag			
	Donderdag			
	Vrijdag			
	Zaterdag			
	Zondag			
Fax afdrukken	Afdrukmodus Fax		Alle ontvangen faxberichten opslaan	Als u zorgen hebt over de beveiliging van privé-faxen gebruikt u deze functie om faxen op te slaan in plaats van ze automatisch te laten afdrukken door een afdrukschema op te stellen.
			Alle ontvangen faxberichten afdrukken	
			Faxafdrukschema gebruiken	Voor het faxafdrukschema vraagt het bedieningspaneel u dagen en tijden in te stellen voor het afdrukken van faxen.
	PIN wijzigen			Kies <b>PIN wijzigen</b> om de PIN-code te wijzigen die gebruikers moeten invoeren om faxen af te drukken.

## Menu Beheer

Met dit menu stelt u de algemene opties voor apparaatbeheer in.



**Opmerking** Waarden die zijn voorzien van “(standaard)” zijn de fabrieksinstellingen. Sommige menu-items hebben geen standaardwaarde.

**Tabel 2-8** Menu Beheer

Menu-item	Submenu-item	Waarden	Omschrijving
Beheer opgeslagen taken	Opslaglimiet snelkopieertaken	Selecteer het maximumaantal taken dat moet worden opgeslagen.	Met dit menu opent en beheert u alle taken die op het apparaat zijn opgeslagen.
	Time-out opgeslagen snelkopieertaken	1 uur 4 uur 1 dag 1 week	



**Tabel 2-8** Menu Beheer (vervolg)

Menu-item	Submenu-item	Waarden	Omschrijving
Sluimermodus		Uitschakelen Sluimervertraging gebruiken (standaard)	Met deze functie past u de sluimermodusinstellingen voor dit apparaat aan. Selecteer <b>Sluimervertraging gebruiken</b> om de sluimermodus in te schakelen na de in het menu <b>Tijd/schema's</b> ingestelde tijd.
Benodigheden beheren	Drempel voor Onderdeel bijna leeg/bestellen	Selecteer een waarde binnen het bereik.	Met dit menu voert u administratieve taken voor het beheer van benodigheden uit, zoals het wijzigen van de drempelwaarde waarbij benodigheden moeten worden besteld.
	Zwarte cartridge vervangen	Stop bij bijna leeg Stop bij leeg Negeren bij leeg (standaard)	

## Menu Begininstellingen

Het menu **Begininstellingen** bevat de getoonde submenu's:

- Menu **Netwerk en I/O**
- Menu **Faxinstellingen**
- Menu **E-mail instellen**



**Opmerking** Waarden die zijn voorzien van “(standaard)” zijn de fabrieksinstellingen. Sommige menu-items hebben geen standaardwaarde.

## Netwerk en I/O

**Tabel 2-9** Netwerk en I/O

Menu-item	Submenu-item	Waarden	Omschrijving
I/O-time-out		Selecteer een waarde binnen het bereik. De fabrieksinstelling is 15 seconden.	I/O-time-out betreft de verstreken tijd voordat een afdraktaak mislukt. Als de stroom gegevens die het apparaat voor een afdraktaak ontvangt wordt onderbroken geeft deze instelling aan hoe lang het apparaat zal wachten voordat het aangeeft dat de taak is mislukt.
Parallele invoer	Hoge snelheid	Nee Ja (standaard)	Gebruik de instelling <b>Hoge snelheid</b> voor het configureren van de snelheid die de parallelle poort gebruikt voor communicatie met de host.
	Geavanceerde functies	Ingeschakeld (standaard) Uitgeschakeld	
Geïntegreerde Jetdirect	Zie <a href="#">Tabel 2-10 Menu's Jetdirect</a> voor de lijst met opties.		
EIO <X> Jetdirect			



**Opmerking**  
Deze optie verschijnt alleen als er een EIO-accessoire is geïnstalleerd.

**Tabel 2-10** Menu's Jetdirect

Menu-item	Submenu-item	Submenu-item	Waarden en beschrijving
TCP/IP	Inschakelen		<p><b>Uit:</b> Schakel het TCP/IP-protocol uit.</p> <p><b>Aan</b> (standaard): Schakel het TCP/IP-protocol in.</p>
	Hostnaam		<p>Een alfanumerieke tekenreeks van maximaal 32 tekens die wordt gebruikt voor de identificatie van het apparaat. De naam staat op de configuratiepagina van HP Jetdirect. De standaardhostnaam is NP1xxxxx, waarbij xxxxxx de laatste zes cijfers zijn van het LAN-hardwareadres (MAC).</p>
	IPv4-instellingen	Configuratiemethode	<p>Specificeert de methode waarmee TCP/IPv4-parameters worden geconfigureerd op de Jetdirect-printserver.</p> <p><b>Bootp:</b> Gebruik BootP (Bootstrap Protocol) voor automatische configuratie van een BootP-server.</p> <p><b>DHCP:</b> Gebruik DHCP (Dynamic Host Configuration Protocol) voor de automatische configuratie vanaf een DHCPv4-server. Als hiervoor wordt gekozen en er sprake is van een DHCP-lease, zijn de menu's <b>DHCP-versie</b> en <b>DHCP vernieuwen</b> beschikbaar om de DHCP-lease-opties in te stellen.</p> <p><b>Automatische IP:</b> Gebruik automatische link-local IPv6-adressering. Er wordt automatisch een adres in de vorm 169.254.x.x toegewezen.</p> <p><b>Handmatig:</b> Met het menu <b>Handmatige instellingen</b> configureert u TCP/IPv4-parameters.</p>
		DHCP-versie	<p>Dit menu wordt weergegeven als <b>Configuratiemethode</b> is ingesteld op <b>DHCP</b> en er sprake is van een DHCP-lease voor de printserver.</p> <p><b>Nee</b> (standaard): De huidige DHCP-lease wordt opgeslagen.</p> <p><b>Ja:</b> De huidige DHCP-lease en de geleasede IP-adressen worden vrijgegeven.</p>
		DHCP vernieuwen	<p>Dit menu wordt weergegeven als <b>Configuratiemethode</b> is ingesteld op <b>DHCP</b> en er sprake is van een DHCP-lease voor de printserver.</p> <p><b>Nee</b> (standaard): De printserver vraagt niet om het vernieuwen van de DHCP-lease.</p> <p><b>Ja:</b> De printserver vraagt om het vernieuwen van de actuele DHCP-lease.</p>
		Handmatige instellingen	<p>(Alleen beschikbaar als <b>Configuratiemethode</b> is ingesteld op <b>Handmatig</b>) Configureer de parameters rechtstreeks vanaf het bedieningspaneel van de printer:</p> <p><b>IP-adres:</b> Het unieke IP-adres van de printer (n.n.n.n.) waarbij n een waarde tussen 0 en 255 is.</p> <p><b>Subnetmasker:</b> Het subnetmasker van de printer (m.m.m.m.) waarbij m een waarde is tussen 0 en 255.</p>


**Tabel 2-10** Menu's Jetdirect (vervolg)

Menu-item	Submenu-item	Submenu-item	Waarden en beschrijving
			<p><b>Syslog-server:</b> Het IP-adres van de syslog-server. Dit wordt gebruikt voor de ontvangst en de opslag van syslog-berichten.</p> <p><b>Standaardgateway:</b> Het IP-adres van de gateway of router voor communicatie met andere netwerken.</p> <p><b>Time-out bij inactiviteit:</b> De tijdsperiode in seconden waarna een niet-actieve TCP-afdrukgegevensverbinding wordt verbroken (standaard is 270 seconden, 0 schakelt de time-out uit).</p>
		Standaard-IP	<p>Geef het IP-adres op dat standaard moet worden gebruikt als de printserver geen IP-adres van het netwerk kan krijgen tijdens een geforceerde TCP/IP-herconfiguratie (bijvoorbeeld bij een handmatige configuratie om BootP of DHCP te gebruiken).</p> <p><b>Automatische IP:</b> Er wordt een link-local IP-adres 169.254.x.x ingesteld.</p> <p><b>Verouderd:</b> Het adres 192.0.0.192 wordt ingesteld, dat consistent is met oudere Jetdirect-producten.</p>
		Primaire DNS	Geef het IP-adres (n.n.n.n) op van een primaire DNS-server.
		Secundaire DNS	Geef het IP-adres (n.n.n.n) op van een secundaire DNS-server.
	IPv6-instellingen	Inschakelen	<p>Met dit item schakelt u de IPv6-werking op de printserver in of uit.</p> <p><b>Uit (standaard):</b> IPv6 is uitgeschakeld.</p> <p><b>Aan:</b> IPv6 is ingeschakeld.</p>
		Adres	<p>Met dit item configureert u een IPv6-adres handmatig.</p> <p><b>Handmatige instellingen:</b> Gebruik het menu <b>Handmatige instellingen</b> voor het inschakelen en handmatig configureren van een TCP/IPv6-adres.</p>
		DHCPv6-beleid	<p><b>Ingestelde router:</b> De door de printserver te gebruiken stateful-autoconfiguratiemethode wordt bepaald door een router. De router specificeert of de printserver het adres, de configuratiegegevens of beide verkrijgt van een DHCPv6-server.</p> <p><b>Router niet beschikbaar:</b> Als er geen router beschikbaar is, moet de printserver proberen de stateful-configuratie van een DHCPv6-server te krijgen.</p> <p><b>Altijd:</b> Met of zonder beschikbare router moet de printserver steeds proberen de stateful-configuratie van een DHCPv6-server te krijgen.</p>
		Primaire DNS	Met dit item specificeert u een IPv6-adres voor de primaire DNS-server die door de printserver moet worden gebruikt.
		Handmatige instellingen	Met dit item stelt u handmatig IPv6-adressen in op de printserver.

**Tabel 2-10** Menu's Jetdirect (vervolg)

Menu-item	Submenu-item	Submenu-item	Waarden en beschrijving
			<p><b>Inschakelen:</b> Selecteer dit item en kies <b>Aan</b> voor het inschakelen van handmatige configuratie, of <b>Uit</b> voor het uitschakelen van handmatige configuratie:</p> <p><b>Adres:</b> Met dit item voert u een 32-cijferig hexadecimaal IPv6-knooppuntadres in dat de dubbelepunts hexadecimale syntax gebruikt.</p>
	Proxyserver		<p>Specificeert de proxyserver die moet worden gebruikt door toepassingen die in het apparaat zijn geïntegreerd. Een proxyserver wordt gewoonlijk gebruikt voor Internet-toegang door netwerkclients. Deze slaat webpagina's op en biedt bepaalde Internet-beveiliging voor deze clients.</p> <p>Als u een proxyserver wilt opgeven, voert u het IPv6-adres of een volledige domeinnaam in. De naam mag maximaal 255 octetten hebben.</p> <p>Voor sommige netwerken moet u mogelijk contact opnemen met uw ISP (Independent Service Provider) voor het proxyserveradres.</p>
		Proxy-poort	<p>Voer het poortnummer in dat door de proxyserver voor cliëntondersteuning wordt gebruikt. Het poortnummer identificeert de poort die is gereserveerd voor proxyactiviteit op het netwerk en kan een waarde hebben tussen 0 en 65535.</p>
IPX/SPX	Inschakelen		<p><b>Uit:</b> Schakel het IPX/SPX-protocol uit.</p> <p><b>Aan (standaard):</b> Schakel het IPX/SPX-protocol in.</p>
		Frametype	<p>Selecteert de instelling van het frametype voor uw netwerk.</p> <p><b>Auto:</b> Stelt automatisch het frametype in en beperkt het tot het eerst waargenomen frametype.</p> <p><b>EN_8023, EN_II, EN_8022, en EN_SNAP:</b> Frametypeselecties voor Ethernet-netwerken.</p>
AppleTalk	Inschakelen		<p><b>Uit (standaard):</b> Schakel het AppleTalk-protocol uit.</p> <p><b>Aan:</b> Schakel het AppleTalk-protocol in.</p>
DLC/LLC	Inschakelen		<p><b>Uit (standaard):</b> Schakel het DLC/LLC-protocol uit.</p> <p><b>Aan:</b> Schakel het DLC/LLC-protocol in.</p>

**Tabel 2-10** Menu's Jetdirect (vervolg)

Menu-item	Submenu-item	Submenu-item	Waarden en beschrijving
Beveiliging	Bev. pagina afdrukken		<p><b>Ja:</b> Drukt een pagina af met de huidige beveiligingsinstellingen van de HP Jetdirect-printserver.</p> <p><b>Nee</b> (standaard): Er wordt geen pagina met beveiligingsinstellingen afgedrukt.</p>
		Beveiligd web	<p>Geef voor het configuratiebeheer op of de geïntegreerde webserver voor communicatie alleen HTTPS (veilige HTTP) of zowel HTTP als HTTPS accepteert.</p> <p><b>HTTPS vereist:</b> Voor veilige, gecodeerde communicatie wordt alleen HTTPS-toegang geaccepteerd. De printserver wordt weergegeven als een beveiligde site.</p> <p><b>HTTP/HTTPS optioneel:</b> Toegang via HTTP of HTTPS is toegestaan.</p>
	IPsec of firewall		<p>Specificeer de IPsec- of firewall-status op de printserver.</p> <p><b>Behouden:</b> IPsec/firewall-status blijft hetzelfde als momenteel geconfigureerd.</p> <p><b>Uitschakelen:</b> IPsec/firewall-werking op de printserver is uitgeschakeld.</p>
		Beveiliging opnieuw instellen	<p>Geef op of de huidige beveiligingsinstellingen van de printserver worden opgeslagen of worden hersteld naar de fabrieksinstellingen.</p> <p><b>Nee*:</b> De actuele beveiligingsinstellingen blijven geldig.</p> <p><b>Ja:</b> Beveiligingsinstellingen zijn teruggezet naar de fabrieksinstellingen.</p>
Diagnostiek	Geïntegreerde test		<p>Dit menu bevat tests voor de diagnose van netwerkhardware of TCP/IP-verbindingsproblemen.</p> <p>Geïntegreerde tests helpen bij het bepalen of een netwerkfout binnen of buiten het apparaat optreedt. Gebruik een geïntegreerde test om de hardware en communicatiepaden op de printserver te controleren. Na het selecteren en inschakelen van een test en het instellen van de uitvoeringstijd selecteert u <b>Uitvoeren</b> om de test te beginnen.</p> <p>Afhankelijk van de uitvoeringstijd wordt een gekozen test continu uitgevoerd, totdat ofwel het apparaat wordt uitgezet, of een fout optreedt en een diagnostische pagina wordt afgedrukt.</p>
		LAN HW-test	<p> <b>VOORZICHTIG</b> Het uitvoeren van deze geïntegreerde test wist uw TCP/IP-configuratie.</p> <p>Deze test voert een interne loopbacktest uit. Een interne loopbacktest verzendt en ontvangt alleen pakketten op de interne netwerkhardware. Er zijn geen externe transmissies op uw netwerk.</p>


**Tabel 2-10** Menu's Jetdirect (vervolg)

Menu-item	Submenu-item	Submenu-item	Waarden en beschrijving
			Selecteer <b>Ja</b> om deze test te kiezen of <b>Nee</b> om deze test niet te kiezen.
		HTTP-test	Deze test controleert de werking van HTTP door voorgedefinieerde pagina's van het apparaat op te halen en test de geïntegreerde webserver.  Selecteer <b>Ja</b> om deze test te kiezen of <b>Nee</b> om deze test niet te kiezen.
		SNMP-test	Deze test controleert de werking van SNMP-communicatie via toegang tot voorgedefinieerde SNMP-objecten op het apparaat.  Selecteer <b>Ja</b> om deze test te kiezen of <b>Nee</b> om deze test niet te kiezen.
		Alle tests selecteren	Met dit item selecteert u alle beschikbare geïntegreerde tests.  Selecteer <b>Ja</b> om alle tests te kiezen. Selecteer <b>Nee</b> om afzonderlijke tests te kiezen.
		Gegevenspadtest	Deze test helpt bij het identificeren van problemen met gegevenspaden en beschadigde bestanden op apparaten met HP postscript niveau 3-emulatie. Het verzendt een voorgedefinieerd PS-bestand naar het apparaat. De test is echter papierloos, het bestand kan niet worden afgedrukt.  Selecteer <b>Ja</b> om deze test te kiezen of <b>Nee</b> om deze test niet te kiezen.
		Uitvoeringstijd [U]	Met dit item geeft u de tijdsduur op (in uren) dat een geïntegreerde test wordt uitgevoerd. U kunt een waarde instellen tussen 1 en 60 uur. Als u nul (0) instelt, wordt de test uitgevoerd totdat een fout optreedt of het apparaat wordt uitgezet.  De gegevens van de HTTP-, SNMP- en gegevenspadentests worden afgedrukt nadat de tests zijn voltooid.
		Uitvoeren	<b>Nee*</b> : Start de gekozen tests niet.  <b>Ja</b> : Start de gekozen tests.

**Tabel 2-10** Menu's Jetdirect (vervolg)

Menu-item	Submenu-item	Submenu-item	Waarden en beschrijving
	Ping-test		Deze test wordt gebruikt om de netwerkcommunicatie te controleren. Deze test zendt link-levelpakketten naar een externe netwerkhost en wacht dan op een juiste respons. Stel de volgende items in om een ping-test uit te voeren:
		Bestemmingstype	Geef aan of het doelapparaat een IPv4- of IPv6-knooppunt is.
		Bestemmings-IP	IPv4: Typ het IPv4-adres. IPv6 : Typ het IPv6-adres.
		Pakketgrootte	Geef de grootte in bytes aan van elk pakket dat wordt verzonden naar de externe host. Het minimum is 64 (standaard) en het maximum is 2048.
		Time-out	Geef de tijdsduur op (in seconden) om te wachten op een respons van de externe host. De standaardinstelling is 1 en het maximum is 100.
		Aantal	Geef het aantal ping-testpakketten op dat bij deze test moet worden verzonden. Kies een waarde tussen 1 en 100. Kies 0 om de test continu te uit te voeren.
		Afdrukresultaten	Als de ping-test niet is ingesteld op continu uitvoeren, dan kunt u de testresultaten desgewenst laten afdrukken. Kies <b>Ja</b> om de resultaten af te drukken. Als u <b>Nee</b> (standaard) kiest worden de resultaten niet afgedrukt.
		Uitvoeren	Geef op of de ping-test moet starten. Kies <b>Ja</b> om de test te starten of <b>Nee</b> om de test niet uit te voeren.

**Tabel 2-10** Menu's Jetdirect (vervolg)

Menu-item	Submenu-item	Submenu-item	Waarden en beschrijving
	Ping-resultaten		Met dit item kunt u de ping-teststatus en de resultaten bekijken op het bedieningspaneel. U kunt de volgende items selecteren:
		Verzonden pakketten	Geeft het aantal pakketten (0 - 65535) weer dat naar de externe host is verzonden sinds de meest recente test is gestart of voltooid.
		Ontvangen pakketten	Geeft het aantal pakketten (0 - 65535) weer dat van de externe host is ontvangen sinds de meest recente test is gestart of voltooid.
		Percentage verloren	Geeft het percentage ping-testpakketten weer dat is verzonden zonder respons van de externe host sinds de meest recente test is gestart of voltooid.
		RTT min	Geeft de laagste gevonden retourtijd (RTT) weer, tussen 0 en 4096 milliseconden, voor pakkettransmissie en respons.
		RTT max	Geeft de hoogste gevonden retourtijd (RTT) weer, tussen 0 en 4096 milliseconden, voor pakkettransmissie en respons.
		RTT gemiddeld	Geeft de gemiddelde gevonden retourtijd (RTT) weer, tussen 0 en 4096 milliseconden, voor pakkettransmissie en respons.
		Ping in uitvoering	Geeft aan of er een ping-test in uitvoering is. <b>Ja</b> geeft een test in uitvoering aan en <b>Nee</b> geeft aan dat een test is voltooid of niet is uitgevoerd.
		Vernieuwen	Tijdens het weergeven van de ping-testresultaten werkt dit item de ping-testgegevens bij met de actuele resultaten. Kies <b>Ja</b> om de gegevens bij te werken of <b>Nee</b> om de bestaande gegevens te behouden. Het bijwerken wordt echter automatisch uitgevoerd bij een menutime-out of als u handmatig terugkeert naar het hoofdmenu.
	Verbindingssnelheid		<p>De linksnelheid en communicatiemodus van de printserver moeten overeenkomen met die van het netwerk. De beschikbare instellingen zijn afhankelijk van het apparaat en de geïnstalleerde printserver. Kies één van de volgende linkconfiguratie-instellingen:</p> <p> <b>VOORZICHTIG</b> Als u de linkinstelling wijzigt kan de netwerkcommunicatie met de printserver en het netwerkapparaat verloren gaan.</p> <p><b>Auto</b> (standaard): De printserver gebruikt automatische onderhandeling om zichzelf te configureren met de hoogst toegestane linksnelheid en communicatiemodus. Als de automatische onderhandeling mislukt, wordt ofwel 100TX HALF of 10TX HALF ingesteld, afhankelijk van de vastgestelde linksnelheid van de hub-/switch-poort. (Een 1000T half-duplex-selectie wordt niet ondersteund.)</p> <p><b>10T Half</b>: 10 Mbps, half-duplex-werking.</p> <p><b>10T Volledig</b>: 10 Mbps, volledige duplex-werking.</p>



**Tabel 2-10** Menu's Jetdirect (vervolg)


Menu-item	Submenu-item	Submenu-item	Waarden en beschrijving
			<p>100TX Half: 100 Mbps, half-duplex-werking.</p> <p>100TX Volledig: 100 Mbps, volledige duplex-werking.</p> <p>100TX Auto: Beperkt de automatische onderhandeling tot een maximale linksnelheid van 100 Mbps.</p> <p>1000TX Volledig: 1000 Mbps, volledige duplex-werking.</p>
Protocols afdrukken			Met dit item drukt u een pagina af met de configuratie van de volgende protocollen: IPX/SPX, Novell NetWare, AppleTalk, DLC/LLC.

## Faxsetup

**Tabel 2-11** Menu Faxinstellingen

Menu-item	Submenu-item	Submenu-item	Waarden	Omschrijving
Benodigde instellingen	Locatie		(Vermelde landen/ regio's)	De instellingen configureren die wettelijk vereist zijn voor uitgaande faxen.
	Datum/tijd			
	Informatie faxkopregel	Telefoonnummer		
		Naam bedrijf		
PC-fax verzenden			<p>Uitgeschakeld</p> <p>Ingeschakeld (standaard)</p>	Met deze functie kunt u PC-fax verzenden inschakelen of uitschakelen. Als ze de juiste driver hebben geïnstalleerd, kunnen gebruikers met PC-fax verzenden faxen vanaf hun computers verzenden via het apparaat.

**Tabel 2-11** Menu Faxinstellingen (vervolg)

Menu-item	Submenu-item	Submenu-item	Waarden	Omschrijving	
Instellingen faxverzending	Volume kiestoon fax		Uit	Met deze functie stelt u het volume in van de tonen die u hoort wanneer het apparaat het faxnummer kiest.	
			Gemiddeld (standaard)		
			Hoog		
		Foutcorrectiemodus		Ingeschakeld (standaard)	Als Foutcorrectiemodus is ingeschakeld en er een fout optreedt tijdens de faxtransmissie, verzendt of ontvangt het apparaat het foute gedeelte opnieuw.
				Uitgeschakeld	
		JBIG-compressie		Uitgeschakeld	JBIG-compressie verkort de faxtransmissietijd en kan daardoor de telefoonkosten verlagen. Het gebruik van JBIG-compressie kan soms echter compatibiliteitsproblemen veroorzaken met oudere faxapparaten. Zet, als dit gebeurt, JBIG-compressie uit.
				Ingeschakeld (standaard)	
	Maximale baudfrequentie		Kies een waarde in de lijst.	Met deze functie stelt u de maximale baudfrequentie voor het ontvangen van faxen in. Dit kan worden gebruikt als een diagnostisch hulpmiddel voor foutopsporing bij faxproblemen.	
	Kiesmodus		Toon (standaard)	Selecteer of het apparaat toon- of pulskiezen moet gebruiken.	
			Puls		
	Opnieuw kiezen bij bezet		De reeks loopt van 0 tot 9. De fabrieksinstelling is 3 keer.	Typ het aantal keren dat het apparaat moet proberen opnieuw te kiezen als de lijn bezet is.	
	Opnieuw kiezen bij geen antwoord		Nooit (standaard)	Met deze functie stelt u het aantal malen in dat het apparaat moet proberen te kiezen als het faxnummer van de ontvanger niet reageert.	
			Eén keer		
			Twee keer		
				 <b>Opmerking</b> Twee keer is beschikbaar voor locaties buiten de Verenigde Staten en Canada.	
	Interval opnieuw kiezen		Het bereik ligt tussen 1 en 5 minuten. De fabrieksinstelling is 5 minuten.	Met deze functie stelt u het aantal minuten in tussen de belpogingen als het nummer van de ontvanger bezet is of niet reageert.	
	Kiestoon detecteren		Ingeschakeld	Met deze functie stelt u in of het apparaat moet controleren of er een kiestoon is voordat de fax wordt verzonden.	
			Uitgeschakeld (standaard)		
	Voorkiesnummer		Uit (standaard)	Met deze functie stelt u een voorkiesnummer in dat moet worden gekozen voordat faxen vanaf het apparaat worden verzonden.	
			Aangepast		
	Factuurcodes		Uit (standaard)	Als factureringscodes zijn ingeschakeld wordt de gebruiker gevraagd de factuurcode voor een uitgaande fax in te voeren.	
			Aangepast		
		Minimumlengte		Het bereik ligt tussen 1 en 16 tekens. De standaardinstelling is 1 teken.	

**Tabel 2-11** Menu Faxinstellingen (vervolg)

Menu-item	Submenu-item	Submenu-item	Waarden	Omschrijving
Instellingen faxontvangst	Aantal belsignalen		Het bereik varieert per locatie. De fabrieksinstelling is 2 belsignalen.	Met deze functie stelt u het aantal belsignalen dat moet overgaan voordat de faxmodem antwoordt in.
	Beltooninterval		Standaard (standaard) Aangepast	Met deze functie stelt u de tijd in tussen belsignalen voor inkomende faxen.
	Belvolume		Uit Laag (standaard) Hoog	Stel het volume in voor de faxbeltoon.
	Geblokkeerde faxnummers	Geblokkeerde nummers toevoegen	Voer het toe te voegen faxnummer in.	Met deze functie voegt u nummers toe aan of verwijdert u nummers uit de lijst met geblokkeerde faxnummers. De lijst met geblokkeerde faxnummers kan maximaal 30 nummers bevatten. Als het apparaat wordt gebeld door een van de geblokkeerde faxnummers wordt de inkomende fax verwijderd. De geblokkeerde fax wordt ook opgenomen in het logbestand, samen met de taakaccountinggegevens.
	Geblokkeerde nummers verwijderen	Selecteer een faxnummer om te verwijderen.		
	Alle geblokkeerde nummers wissen	Nee (standaard) Ja		

## E-mail instellen

Met dit menu schakelt u de e-mailfunctie in en configureert u de standaard e-mailinstellingen.





**Opmerking** Gebruik de geïntegreerde webserver om geavanceerde e-mailinstellingen te configureren. Raadpleeg [De geïntegreerde webserver gebruiken](#) voor meer informatie.

**Tabel 2-12** Menu E-mail instellen

Menu-item	Waarden	Omschrijving
Adresvalidatie	Aan (standaard) Uit	Met deze optie kan het apparaat de e-mailsyntaxis controleren als u een e-mailadres typt. Geldige e-mailadressen moeten een @-teken en een "." bevatten.
Gateways voor versturen zoeken		Zoek op het netwerk naar SMTP-gateways via welke het apparaat e-mail kan verzenden.
SMTP-gateway	Voer een waarde in.	Geef het IP-adres op van de SMTP-gateway die wordt gebruikt voor het vanaf het apparaat verzenden van e-mail.
Gateway voor versturen testen		Test de geconfigureerde SMTP-gateway om te controleren of deze werkt.

## Menu Verzendinginstellingen

Tabel 2-13 Menu Verzendinginstellingen

Menu-item	Waarden	Omschrijving
MFP kopiëren	Voer een waarde in (IP-adres).	Kopieer de lokale instellingen voor verzenden van één apparaat naar een ander.
Sta overdracht naar nieuwe DSS toe		Met deze functie kan het apparaat worden overgezet van de ene HP Digital Sending Software-server (DSS) naar een andere.
 <b>Opmerking</b> Dit item wordt alleen weergegeven voor de modellen HP LaserJet M5035-MFP.		HP DSS is een softwarepakket dat digitale verzendtaken als faxen, e-mail en het verzenden van een gescand documenttype naar een netwerkmap verwerkt.
Gebruik van digitale verzendservice toestaan		Met deze functie configureert u het apparaat voor het gebruik met een HP Digital Sending Software-server (DSS).
 <b>Opmerking</b> Dit item wordt alleen weergegeven voor de modellen HP LaserJet M5035-MFP.		

## Menu Werking apparaat



**Opmerking** Waarden die zijn voorzien van “(standaard)” zijn de fabrieksinstellingen. Sommige menu-items hebben geen standaardwaarde.


Tabel 2-14 Menu Werking apparaat

Menu-item	Submenu-item	Submenu-item	Waarden	Omschrijving
Taal			Selecteer de taal in de lijst.	U kunt deze functie gebruiken om een andere taal te selecteren voor berichten op het bedieningspaneel. Als u een andere taal selecteert, verandert mogelijk ook de toetsenbordindeling.
Toetsgeluid			Aan (standaard) Uit	U kunt deze functie gebruiken om aan te geven of u een geluid wilt horen als u het scherm aanraakt of de knoppen op het bedieningspaneel indrukt.
Timeout inactief			Voer een waarde tussen 10 en 300 seconden in. De fabrieksinstelling is 60 seconden.	U kunt deze functie gebruiken om de tijdsduur aan te geven die verloopt tussen een handeling op het bedieningspaneel en het moment dat het apparaat terugkeert naar de standaardinstellingen.

**Tabel 2-14** Menu Werking apparaat (vervolg)

Menu-item	Submenu-item	Submenu-item	Waarden	Omschrijving
Werking waarschuwing/fout	Wisbare waarschuwingen		Aan	U kunt deze functie gebruiken om de tijdsduur in te stellen dat een wisbare waarschuwing zichtbaar blijft op het bedieningspaneel.
			Taak (standaard)	
	Gebeurtenissen waarbij printer kan doorgaan		Automatisch doorgaan (10 seconden) (standaard)	U kunt deze optie gebruiken om de werking van het apparaat te configureren wanneer bepaalde fouten optreden.
			Raak OK aan om door te gaan	
	Storingsherstel		Auto (standaard)	U kunt deze functie gebruiken om te configureren hoe het apparaat pagina's verwerkt die verloren gaan tijdens een papierstoring.
			Aan	
			Uit	

**Tabel 2-14** Menu Werking apparaat (vervolg)

Menu-item	Submenu-item	Submenu-item	Waarden	Omschrijving
Werking lade	Opgegeven lade gebruiken		Exclusief (standaard)	U kunt deze functie gebruiken om in te stellen hoe het apparaat taken verwerkt waarvoor een specifieke invoerlade is opgegeven.
			Eerste	
	Prompt handmatige invoer		Altijd (standaard)	U kunt deze functie gebruiken om aan te geven of er een prompt moet verschijnen als de papiersoort of het formaat voor een taak niet overeenkomt met de opgegeven lade en het apparaat afdruk materiaal uit de multifunctionele lade haalt.
			Tenzij geladen	
	Media toewijzen voor PS		Ingeschakeld (standaard)	U kunt deze functie gebruiken om te kiezen tussen de papierverwerkingsmodellen PS (PostScript) en HP.
			Uitgeschakeld	
	Andere lade gebruiken		Ingeschakeld (standaard)	U kunt deze functie gebruiken om de prompt op het bedieningspaneel voor het kiezen van een andere lade wanneer de opgegeven lade leeg is in- of uit te schakelen.
		Uitgeschakeld		
Prompt voor formaat/soort		Weergeven	U kunt deze functie gebruiken om in te stellen of het ladeconfiguratiebericht verschijnt als er een lade wordt geopend of gesloten.	
		Niet weergeven (standaard)		
Dubbelzijdige lege pagina's		Auto (standaard)	U kunt deze functie gebruiken om in te stellen hoe het apparaat dubbelzijdige taken verwerkt.	
		Ja		
Beeldrotatie		Standaard (standaard)	Deze optie is beschikbaar als het apparaat niet beschikt over een afwerkeenheid waarvoor draaien vereist is. Met Beeldrotatie kunnen gebruikers papier in dezelfde afdrukstand in de invoerlade plaatsen, ongeacht de aanwezigheid van een afwerkeenheid.	
		Alternatief		
			Selecteer de instelling <b>Standaard</b> om de afdrukstand te laten overeenkomen met die van andere apparaten die voorzien zijn van een afwerkeenheid.	
			Selecteer de instelling <b>Alternatief</b> om een andere afdrukstand te gebruiken, die wellicht beter geschikt is voor voorbedrukte formulieren die worden gebruikt op oudere producten.	
Nietmachine/stapelaar	Nieten		Geen	U kunt deze functie gebruiken om nieteigenschappen voor het apparaat in te stellen.
			Eén links schuin	
 <b>Opmerking</b> Dit item verschijnt alleen als er een nietmachine/stapelaar is geïnstalleerd.	Nietjes op		Doorgaan (standaard)	
			Stoppen	

**Tabel 2-14** Menu Werking apparaat (vervolg)

Menu-item	Submenu-item	Submenu-item	Waarden	Omschrijving
Algemene kopieerwerking	Alvast beginnen met scannen		Ingeschakeld (standaard) Uitgeschakeld	U kunt deze functie gebruiken om onmiddellijk scannen in te schakelen. Met <b>Alvast beginnen met scannen</b> ingeschakeld, worden de pagina's in het originele document naar schijf gescand en bewaard tot het apparaat beschikbaar is.
		Automatisch afdrukken onderbreken	Ingeschakeld Uitgeschakeld	Als deze functie is ingeschakeld kunnen afdruktaken die zijn ingesteld op meerdere exemplaren worden onderbroken door kopieertaken.  De kopieertaak wordt in de afdrukwachtrij ingevoegd aan het einde van een exemplaar van de afdruktaak. Nadat de kopieertaak is uitgevoerd, gaat het apparaat verder met het afdrukken van de resterende exemplaren van de afdruktaak.
	Kopiëren onderbreken		Ingeschakeld Uitgeschakeld	Als deze functie is ingeschakeld, kan een lopende kopieertaak worden onderbroken als een nieuwe kopieertaak wordt gestart. U wordt gevraagd te bevestigen dat u de huidige taak wilt onderbreken.

**Tabel 2-14** Menu Werking apparaat (vervolg)

Menu-item	Submenu-item	Submenu-item	Waarden	Omschrijving
Algemene werking afdrukken	Standaard papierformaat		Maak een selectie in de lijst met papierformaten.	U kunt deze functie gebruiken om het standaard papierformaat voor afdruktaken te configureren.
	A4/Letter negeren		Nee Ja (standaard)	U kunt deze functie gebruiken om af te drukken op papier van Letter-formaat als een A4-taak naar het apparaat is verzonden, maar er geen papier van A4-formaat in het apparaat is geplaatst (of omgekeerd). Deze optie wisselt tevens A3- met Ledger-formaat en omgekeerd.
	Handmatige invoer		Ingeschakeld Uitgeschakeld (standaard)	Als deze functie is ingeschakeld kan de gebruiker op het bedieningspaneel handmatige invoer kiezen als de papierbron voor een taak.
	Lettertype Courier		Normaal (standaard) Donker	U kunt deze functie gebruiken om te selecteren welke versie van het lettertype Courier u wilt gebruiken.
	A4 breed		Ingeschakeld Uitgeschakeld (standaard)	U kunt deze functie gebruiken om het afdrukgebied van A4-papier te wijzigen. Als u deze optie inschakelt, kunnen tachtig tekens van 10 pitch worden afgedrukt op een enkele regel A4-papier.
	PS-fouten afdrukken		Ingeschakeld Uitgeschakeld (standaard)	U kunt deze functie gebruiken om te selecteren of een PS-foutpagina (PostScript) wordt afgedrukt als een PS-fout optreedt in het apparaat.
	PDF-fouten afdrukken		Ingeschakeld Uitgeschakeld (standaard)	U kunt deze functie gebruiken om te selecteren of een PDF-foutpagina wordt afgedrukt als er een PDF-fout optreedt in het apparaat.
	Printerbesturingstaal		Auto (standaard) PCL PDF PS	Selecteer de printertaal voor het apparaat.  Gewoonlijk hoeft de taal niet gewijzigd te worden. Als u de instelling wijzigt in een bepaalde taal, zal het apparaat niet automatisch overschakelen van de ene naar de andere taal, tenzij er specifieke software-opdrachten naar het apparaat worden gezonden.



**Tabel 2-14** Menu Werking apparaat (vervolg)

Menu-item	Submenu-item	Submenu-item	Waarden	Omschrijving
	PCL	Formulierlengte	Voer een waarde tussen 5 en 128 regels in. De fabrieksinstelling is 60 regels.	PCL is een reeks printeropdrachten die Hewlett-Packard heeft ontwikkeld om toegang tot de functies van de printer te verschaffen.
		Afdrukstand	Staan (standaard) Liggend	Selecteer de afdrukstand die meestal wordt gebruikt voor afdruktaken. Selecteer <b>Staan</b> als de korte zijde bovenaan is of selecteer <b>Liggend</b> als de lange zijde bovenaan is.
		Bron lettertype	Selecteer de bron uit de lijst.	U kunt deze functie gebruiken om de lettertypenbron te selecteren voor het door de gebruiker op te geven standaardlettertype.
		Lettertypenummer	Voer het nummer van het lettertype in. Het bereik is 0 tot en met 999. De fabrieksinstelling is 0.	U kunt deze functie gebruiken om het lettertypenummer op te geven voor het standaardlettertype voor de gebruiker met gebruik van de bron die is opgegeven in het menu-item <b>Bron lettertype</b> . Het apparaat wijst een nummer toe aan ieder lettertype en plaatst het op de lijst met PCL-lettertypen (beschikbaar via het menu <b>Beheer</b> ).
		Pitch lettertype	Voer een waarde in tussen 0,44 en 99,99. De fabrieksinstelling is 10,00.	U kunt deze functie gebruiken om een standaard-pitch (voor een lettertype met vaste letterafstand) te selecteren als <b>Bron lettertype</b> en <b>Lettertypenummer</b> een contourlettertype aangeven
		Puntgrootte lettertype	Voer een waarde in tussen 4,00 en 999,75. De fabrieksinstelling is 12,00.	U kunt deze functie gebruiken om een standaard puntgrootte (voor een proportioneel lettertype) te selecteren als <b>Bron lettertype</b> en <b>Lettertypenummer</b> een contourlettertype aangeven
		Symbolenset	PC-8 (standaard)  (50 extra symbolensets waaruit u kunt kiezen)	U kunt deze functie gebruiken om op het bedieningspaneel uit meerdere beschikbare symbolensets te kiezen. Een symbolenset is een unieke groep van alle tekens in een lettertype.
		CR aan LF toevoegen	Nee (standaard) Ja	U kunt deze functie gebruiken om te configureren of er een hard geregeleinde (CR) moet worden toegevoegd aan ieder zacht geregeleinde (LF) in achterwaarts compatibele PCL-taken (alleen tekst, geen taakbesturing).
		Blanco pagina's onderdrukken	Nee (standaard) Ja	Deze optie is bedoeld voor gebruikers die hun eigen PCL-gegevens genereren, waardoor er extra pagina's worden ingevoerd, zodat er mogelijk blanco pagina's worden afgedrukt. Als <b>Ja</b> is geselecteerd, worden de extra ingevoerde pagina's genegeerd als de pagina blanco is.
		Toewijzing mediabron	Standaard (standaard)  Klassiek	U kunt deze functie gebruiken om laden op nummer te selecteren en onderhouden als u de driver van het apparaat niet gebruikt of als het softwareprogramma geen optie voor ladeselectie heeft.

## Menu Afdrukkwaliteit



**Opmerking** Waarden die zijn voorzien van “(standaard)” zijn de fabrieksinstellingen. Sommige menu-items hebben geen standaardwaarde.

Tabel 2-15 Menu Afdrukkwaliteit

Menu-item	Submenu-item	Waarden	Omschrijving	
Registratie instellen	Bron	Alle laden Lade <X>: <inhoud> (kies een lade)	U kunt met <b>Registratie instellen</b> de kantlijn verplaatsen om afbeeldingen op de pagina te centreren van boven naar beneden en van links naar rechts. U kunt ook de afbeelding op de voorkant uitlijnen met de afbeelding op de achterkant.  Hiermee selecteert u de broninvoerlade voor het afdrukken van de pagina <b>Registratie instellen</b> .	
	Testpagina	Knop <b>Afdrukken</b>	Hiermee drukt u een testpagina af voor het instellen van de registratie. Volg de instructies op de pagina om iedere lade in te stellen.	
	Lade <X> aanpassen	Verschuift van -20 tot 20 langs de X- of Y-as. 0 is de standaardinstelling.	Hiermee voert u de uitlijnprocedure voor elke lade uit.  Bij het maken van een afbeelding, <i>scant</i> het apparaat over het papier van de ene naar de andere kant terwijl het vel van boven naar beneden door het apparaat wordt <i>gevoerd</i> .	
Fusermodi	<Papiersoort>		Hiermee configureert u de fusermodus die bij elke soort afdruk materiaal hoort.	
	Modi herstellen	Knop <b>Herstellen</b>	Hiermee herstelt u de standaardinstellingen van de fusermodi.	
Optimaliseren	Hoge overdracht	Normaal (standaard) Toegenomen	Hiermee geeft u de soort afdruk materiaal op en optimaliseert u de parameters van de afdrukmotor voor een optimale afdrukkwaliteit.	
	Meer scheiding 1	Uit (standaard) Aan		
		Meer scheiding 2		Uit (standaard) Aan
	Lijndetail			Uit (standaard) Aan
		Fusertemp		Normaal Lager
	Optimalisatie opnieuw instellen			Knop <b>Herstellen</b>
	Resolutie			300 600 FastRes 1200 (standaard) ProRes 1200

**Tabel 2-15** Menu Afdrukkwaliteit (vervolg)

Menu-item	Submenu-item	Waarden	Omschrijving
REt		Uit Licht Gemiddeld (standaard) Donker	Hiermee schakelt u REt (Resolution Enhancement technology) in, voor afdrucken met strakke hoeken, rondingen en randen. Alle afdrukesoluties, inclusief FastRes 1200, profiteren van REt.
Economode		Ingeschakeld Uitgeschakeld (standaard)	Als Economode is ingeschakeld, gebruikt het apparaat minder toner per pagina voor de afdrucken; dit leidt tot een iets mindere kwaliteit van de afgedrukte pagina.
Tonerdichtheid		U kunt kiezen uit een bereik van 1 tot 5. 3 is de standaardinstelling.	Hiermee maakt u de afdruk op de pagina lichter of donkerder. 1 is het lichtst en 5 is het donkerst.
Kalibratie/reiniging	Automatisch reinigen	Ingeschakeld Uitgeschakeld (standaard)	Als automatisch reinigen is ingeschakeld, drukt het apparaat een reinigingspagina af zodra het aantal pagina's de waarde bereikt die is ingesteld in <b>Reinigingsinterval</b> .
	Reinigingsinterval	1000 (standaard) 2000 5000 10000 20000	Hiermee stelt u het interval voor het afdrucken van de reinigingspagina in. De waarde van het interval is gebaseerd op het aantal afgedrukte pagina's.
Kalibratie/reiniging	Formaat autom. reinigingspagina	Letter A4	Hiermee selecteert u het papierformaat dat wordt gebruikt voor de reinigingspagina.
	Reinigingspagina maken	Knop Maken	Hiermee genereert u een pagina waarmee u overtollige toner van de drukrol in de fuser kunt verwijderen. De pagina bevat instructies die u door het reinigingsproces begeleiden.
Reinigingspagina verwerken	Knop Verwerken		Hiermee verwerkt u de reinigingspagina die u hebt gemaakt met het menu-item <b>Reinigingspagina maken</b> . Het proces duurt maximaal 2,5 minuten.  Als er een automatische duplexeenheid is geïnstalleerd kunt u dit item gebruiken om een reinigingspagina te maken en te verwerken.



**Opmerking** Beschikbaar op de HP LaserJet M5035X- en de HP LaserJet M5035XS-MFP.



**Opmerking** Beschikbaar op de HP LaserJet M5035X- en de HP LaserJet M5035XS-MFP.



**Opmerking** Beschikbaar op de HP LaserJet M5035X- en de HP LaserJet M5035XS-MFP.



**Opmerking** Niet beschikbaar als een automatische duplexeenheid is geïnstalleerd.

## Menu Problemen oplossen



**Opmerking** Waarden die zijn voorzien van “(standaard)” zijn de fabrieksinstellingen. Sommige menu-items hebben geen standaardwaarde.

Tabel 2-16 Menu Problemen oplossen

Menu-item	Submenu-item	Submenu-item	Waarden	Omschrijving
Logbestand			Knop <b>Afdrukken</b>	U kunt deze functie gebruiken om de 50 laatste gebeurtenissen in het logbestand te bekijken.  Raak <b>Afdrukken</b> aan om het volledige logbestand af te drukken.
Kalibratie scanner			<b>Kalibratie</b>	U kunt deze functie gebruiken ter compensatie van vervormingen in het beeldverwerkingssysteem van de scanner (wagenkop) voor scans vanaf de ADF en de glasplaat.  Mogelijk moet u de scanner kalibreren als tijdens het scannen niet de juiste delen van de gescande documenten worden vastgelegd.
Fax T.30-opsporing	T.30-rapport		<b>Nooit automatisch afdrukken</b> <b>Rapport afdrukken na faxtaken</b> <b>Rapport afdrukken na faxverzendtaken</b> <b>Rapport afdrukken na faxfouten</b> <b>Rapport alleen afdrukken na verzendfouten</b> <b>Rapport alleen afdrukken na ontvangstfouten</b>	U kunt deze functie gebruiken om het fax T.30-traceerrapport af te drukken of te configureren. T.30 is de standaard waarin eerste contacten, protocollen en foutverbindingen tussen faxapparaten worden gespecificeerd.
Verlies verzendsignaal fax			Een waarde tussen 0 en 30.	U kunt deze functie gebruiken om verliesniveaus in te stellen ter compensatie van signaalverlies van de telefoonlijn. Wijzig deze instelling niet zonder dat een HP-servicevertegenwoordiger u daarom heeft gevraagd, want de fax werkt dan mogelijk niet meer.
Fax V.34			<b>Normaal (standaard)</b> <b>Uit</b>	U kunt deze functie gebruiken om V.34-modulaties uit te schakelen als meerdere faxen mislukt zijn of als de toestand van de telefoonlijn dit vereist.
Modus Faxluidspreker			<b>Normaal (standaard)</b> <b>Diagnose</b>	Een technicus kan deze functie gebruiken om faxproblemen vast te stellen en te evalueren door te luisteren naar de geluiden van de

**Tabel 2-16** Menu Problemen oplossen (vervolg)

Menu-item	Submenu-item	Submenu-item	Waarden	Omschrijving
				faxmodulaties. De fabrieksinstelling is Normaal
Sensoren papierbaan				Voor het uitvoeren van een test van de papierbaansensoren.
Papierbaantest	Testpagina		Knop <b>Afdrukken</b>	Hiermee genereert u een testpagina voor het testen van de papierverwerkingsfuncties. U kunt de voor de test te gebruiken baan opgeven, zodat u specifieke papierbanen kunt testen.
	Bron		<b>Alle laden</b> <b>Lade 1</b> <b>Lade 2</b> (Indien van toepassing worden extra laden weergegeven.)	Hiermee geeft u op of de testpagina wordt afgedrukt vanuit alle laden of vanuit een bepaalde lade.
	Bestemming		Er verschijnt een lijst met uitvoerbakken.	Hiermee selecteert u de uitvoeroptie voor de testpagina. U kunt ervoor kiezen de testpagina naar alle uitvoerbakken te sturen, of alleen naar een bepaalde bak.
	Duplex		<b>Uit (standaard)</b> <b>Aan</b>	Hiermee selecteert u of de duplexeenheid al dan niet in de papierbaantest moet worden opgenomen.
	Aantal kopieën		<b>1 (standaard)</b> <b>10</b> <b>50</b> <b>100</b> <b>500</b>	Hiermee selecteert u hoeveel pagina's als onderdeel van de papierbaantest moeten worden verzonden vanuit de opgegeven bron.

**Tabel 2-16** Menu Problemen oplossen (vervolg)

Menu-item	Submenu-item	Submenu-item	Waarden	Omschrijving
Papierbaantest wordt voltooid	Niets	Afwerkingsopties	Kies uit een lijst met beschikbare opties.	Hiermee test u de papierverwerkingsfuncties van de afwerkeenheid.  Hiermee selecteert u de optie die u wilt testen.
		Formaat afdrukmetaal	Letter Legal A4 Executive (JIS) 8,5 x 13	Hiermee selecteert u het papierformaat voor de papierbaantest van de afwerkeenheid.
		Soort afdrukmetaal		Hiermee selecteert u de papiersoort voor de papierbaantest van de afwerkeenheid.
		Aantal kopieën		Hiermee selecteert u het aantal exemplaren voor de papierbaantest van de afwerkeenheid.
		Duplex	Uit Aan	Hiermee selecteert u of de duplexeenheid al dan niet wordt opgenomen in de papierbaantest van de afwerkeenheid. De standaardinstelling is 2 exemplaren.
		Testpagina	Knop Afdrukken	Hiermee drukt u een testpagina af voor gebruik in de papierbaantest van de afwerkeenheid.
	Stapelen	Formaat afdrukmetaal	Letter Legal A4 Executive (JIS) 8,5 x 13	Hiermee selecteert u de opties die u wilt gebruiken om de stapelaar te testen.
		Soort afdrukmetaal	Maak een selectie in de lijst met papiersoorten.	Hiermee selecteert u de soort afdrukmetaal voor de papierbaantest van de afwerkeenheid.
		Aantal kopieën		Hiermee selecteert u het aantal exemplaren voor de papierbaantest van de afwerkeenheid. De standaardinstelling is 2 exemplaren.
		Duplex	Uit Aan	Hiermee selecteert u of de duplexeenheid al dan niet wordt opgenomen in de papierbaantest van de afwerkeenheid.
		Testpagina	Knop Afdrukken	Hiermee drukt u een testpagina af voor gebruik in de papierbaantest van de afwerkeenheid.
Handmatige sensortest				Hiermee test u de goede werking van de sensoren en schakelaars op het apparaat. Iedere sensor wordt met status weergegeven op het scherm van het bedieningspaneel. Activeer iedere sensor met de hand en wacht

**Tabel 2-16** Menu Problemen oplossen (vervolg)

Menu-item	Submenu-item	Submenu-item	Waarden	Omschrijving
				tot de status op het scherm verandert. Druk op de Stop-knop om de test te onderbreken.
Onderdelentest				Hiermee activeert u afzonderlijke onderdelen om geluiden, lekkages en andere problemen te isoleren. Selecteer een van de onderdelen om de test te starten. De test wordt het aantal keren uitgevoerd dat is opgegeven in de optie <b>Herhalen</b> . Mogelijk wordt u tijdens de test verzocht onderdelen uit het apparaat te verwijderen. Druk op de <b>Stop</b> -knop om de test te onderbreken.
Test afdrukken/ stoppen			Doorlopende waarde van 0 tot 60.000 milliseconden. De standaardinstelling is 0 milliseconden.	Hiermee isoleert u fouten, door het apparaat te stoppen tijdens de afdrucycclus en te bekijken waar in het proces de kwaliteit van de afbeelding vermindert. Geef een stoptijd op om de test uit te voeren. De volgende taak die naar het apparaat wordt gestuurd zal op de opgegeven tijd in het proces stoppen.
Scannertests				Een servicetechnicus kan dit menu-item gebruiken om mogelijke problemen met de scanner van het apparaat vast te stellen.
Bedieningspaneel	LED's			U kunt deze functie gebruiken om te controleren of de onderdelen van het bedieningspaneel goed werken.
	Weergeven			
	Knoppen			
	Aanraakscherm			

## menu Herstellen

**Tabel 2-17** Menu Herstelfuncties

Menu-item	Waarden	Omschrijving
Lokaal adresboek wissen	Knop <b>Wissen</b>	Hiermee kunt u alle adressen wissen uit de adresboeken die op het apparaat zijn opgeslagen.
Faxactiviteitenlog wissen	Ja Nee (standaard)	Hiermee kunt u alle gebeurtenissen uit het faxactiviteitenlog wissen.
Fabriekstelecominstelling herstellen	Knop <b>Herstellen</b>	Met deze optie kunt u de instellingen in het menu <b>Begininstellingen</b> die betrekking hebben op de telefoon terugzetten naar de fabriekinstellingen.
Fabriekinstellingen herstellen	Knop <b>Herstellen</b>	Met deze functie kunt u alle instellingen van het apparaat terugzetten naar de fabriekinstellingen.
Onderhoudsbericht wissen	Knop <b>Wissen</b>	Hiermee wist u de waarschuwingsberichten <b>Bestel onderhoudskit</b> en <b>Vervang onderhoudskit</b> .
Bericht documentinvoer wissen	Knop <b>Wissen</b>	Met deze functie wist u de waarschuwingsberichten <b>Bestel documentinvoerkit</b> en <b>Vervang documentinvoerkit</b> .
Benodigheden opnieuw instellen	<b>Nieuwe onderhoudskit</b> (Ja/Nee)	Om aan het apparaat door te geven dat er een nieuwe onderhoudskit of een nieuwe documentinvoerkit is geïnstalleerd.

**Tabel 2-17** Menu Herstelfuncties (vervolg)

Menu-item	Waarden	Omschrijving
	Nieuwe documentinvoerkit (Ja/ Nee)	

## Menu Service

Het menu Service is vergrendeld. U hebt een PIN-code nodig om het te openen. Dit menu is alleen bestemd voor bevoegde onderhoudstechnici.

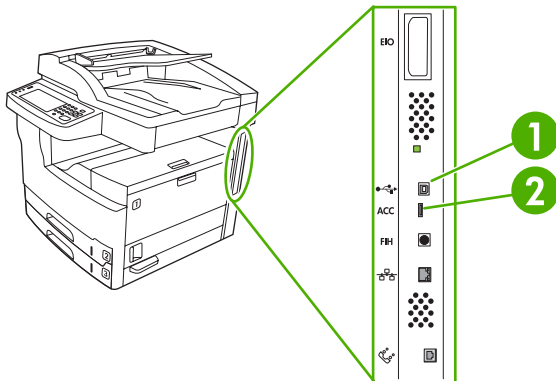


# 3 I/O-configuratie

- [USB-configuratie](#)
- [Netwerkconfiguratie](#)

## USB-configuratie

Dit apparaat ondersteunt een USB 2.0-verbinding. Voor afdrukken moet u een A-naar-B type USB-kabel gebruiken.



**Afbeelding 3-1** USB-verbinding

1	USB-aansluiting
2	USB-poort (type B)

# Netwerkconfiguratie

Mogelijk moet u bepaalde netwerkparameters op het apparaat configureren. U kunt deze parameters configureren op de volgende locaties:

- installatiesoftware
- bedieningspaneel van het apparaat
- geïntegreerde webserver
- beheerssoftware (HP Web Jetadmin of HP LaserJet Utility voor Macintosh)



**Opmerking** Zie [De geïntegreerde webserver gebruiken](#) voor meer informatie over het gebruik van de geïntegreerde webserver.

Meer informatie over de ondersteunde netwerken en programma's voor netwerkconfiguratie vindt u in de *HP Jetdirect Print Server Administrator's Guide* (Beheerdershandleiding HP Jetdirect-printserver). Deze handleiding wordt geleverd bij printers waarin een HP Jetdirect-printserver is geïnstalleerd.

Dit gedeelte bevat de volgende informatie over het configureren van netwerkparameters:

- [TCP/IPv4-parameters configureren](#)
- [TCP/IPv6-parameters configureren](#)
- [Netwerkprotocollen uitschakelen \(optioneel\)](#)
- [HP Jetdirect EIO printservers](#)

## TCP/IPv4-parameters configureren

Als uw netwerk geen automatische IP-adressering biedt via DHCP, BOOTP, RARP of een andere methode, moet u de volgende parameters handmatig invoeren voordat u via het netwerk kunt afdrucken:

- IP-adres (4 bytes)
- Subnetmasker (4 bytes)
- Standaardgateway (4 bytes)

## IP-adres instellen

U kunt het huidige IP-adres van het apparaat weergeven op het beginscherm van het bedieningspaneel door [Netwerkadres](#) aan te raken.

Gebruik de volgende procedure om het IP-adres handmatig te wijzigen.

1. Ga naar [Beheer](#) en raak deze optie aan.
2. Ga naar [Begininstellingen](#) en raak deze optie aan.
3. Raak [Netwerk en I/O](#) aan.
4. Raak [Geïntegreerde Jetdirect](#) aan.
5. Raak [TCP/IP](#) aan.
6. Raak [IPV4-instellingen](#) aan.

7. Raak **Configuratiemethode** aan.
8. Raak **Handmatig** aan.
9. Raak **Opslaan** aan.
10. Raak **Handmatige instellingen** aan.
11. Raak **IP-adres** aan.
12. Raak het tekstvak voor het IP-adres aan.
13. Typ het IP-adres met het toetsenbord op het touch-screen.
14. Raak **OK** aan.
15. Raak **Opslaan** aan.

### **Subnetmasker instellen**

1. Ga naar **Beheer** en raak deze optie aan.
2. Ga naar **Begininstellingen** en raak deze optie aan.
3. Raak **Netwerk en I/O** aan.
4. Raak **Geïntegreerde Jetdirect** aan.
5. Raak **TCP/IP** aan.
6. Raak **IPV4-instellingen** aan.
7. Raak **Configuratiemethode** aan.
8. Raak **Handmatig** aan.
9. Raak **Opslaan** aan.
10. Raak **Handmatige instellingen** aan.
11. Raak **Subnetmasker** aan.
12. Raak het tekstvak voor het subnetmasker aan.
13. Typ het subnetmasker met het toetsenbord op het touch-screen.
14. Raak **OK** aan.
15. Raak **Opslaan** aan.

### **Standaardgateway instellen**

1. Ga naar **Beheer** en raak deze optie aan.
2. Ga naar **Begininstellingen** en raak deze optie aan.
3. Raak **Netwerk en I/O** aan.
4. Raak **Geïntegreerde Jetdirect** aan.
5. Raak **TCP/IP** aan.

6. Raak **IPV4-instellingen** aan.
7. Raak **Configuratiemethode** aan.
8. Raak **Handmatig** aan.
9. Raak **Opslaan** aan.
10. Raak **Handmatige instellingen** aan.
11. Raak **Standaardgateway** aan.
12. Raak het tekstvak voor de standaardgateway aan.
13. Typ de standaardgateway met het toetsenbord op het touch-screen.
14. Raak **OK** aan.
15. Raak **Opslaan** aan.

## TCP/IPv6-parameters configureren

Zie de Beheerdershandleiding voor de geïntegreerde HP Jetdirect-printserver voor meer informatie over het configureren van een apparaat voor een TCP/IPv6-netwerk.

## Netwerkprotocollen uitschakelen (optioneel)

Standaard vanuit de fabriek zijn alle netwerkprotocollen ingeschakeld. Protocollen die u niet gebruikt uitschakelen heeft de volgende voordelen:

- U vermindert hiermee het door het apparaat gegenereerde netwerkverkeer.
- U voorkomt hiermee dat onbevoegden afdrucken naar het apparaat.
- Hierdoor wordt alleen relevante informatie op de configuratiepagina weergegeven.
- Hierdoor kunnen op het bedieningspaneel van het apparaat protocolspecifieke fout- en waarschuwingsberichten worden weergegeven.

## IPX/SPX uitschakelen



---

**Opmerking** Schakel dit protocol niet uit op door Windows bestuurd systemen die met behulp van IPX/SPX naar de printer afdrucken.

---

1. Ga naar **Beheer** en raak deze optie aan.
2. Ga naar **Begininstellingen** en raak deze optie aan.
3. Raak **Netwerk en I/O** aan.
4. Raak **Geïntegreerde Jetdirect** aan.
5. Raak **IPX/SPX** aan.
6. Raak **Inschakelen** aan.
7. Raak **Uit** aan.
8. Raak **Opslaan** aan.

## AppleTalk uitschakelen

1. Ga naar **Beheer** en raak deze optie aan.
2. Ga naar **Begininstellingen** en raak deze optie aan.
3. Raak **Netwerk en I/O** aan.
4. Raak **Geïntegreerde Jetdirect** aan.
5. Raak **AppleTalk** aan.
6. Raak **Inschakelen** aan.
7. Raak **Uit** aan.
8. Raak **Opslaan** aan.

## DLC/LLC uitschakelen

1. Ga naar **Beheer** en raak deze optie aan.
2. Ga naar **Begininstellingen** en raak deze optie aan.
3. Raak **Netwerk en I/O** aan.
4. Raak **Geïntegreerde Jetdirect** aan.
5. Raak **DLC/LLC** aan.
6. Raak **Inschakelen** aan.
7. Raak **Uit** aan.
8. Raak **Opslaan** aan.

## HP Jetdirect EIO printservers

HP Jetdirect printservers (netwerkaarten) kunt u installeren in de EIO-sleuf. Deze kaarten ondersteunen verschillende netwerkprotocollen en besturingssystemen. HP Jetdirect printservers vereenvoudigen het netwerkbeheer doordat zij u in staat stellen een printer op elke locatie rechtstreeks op het netwerk aan te sluiten. HP Jetdirect printservers bieden ook ondersteuning voor het SNMP (Simple Network Management Protocol), wat extern printerbeheer en probleemoplossing biedt via de HP Web Jetadmin software.



---

**Opmerking** Configureer de kaart via het bedieningspaneel, de printerinstallatiesoftware of HP Web Jetadmin. Raadpleeg de documentatie bij de HP Jetdirect printserver voor meer informatie.

---

# 4 Afdruk materiaal en laden

- [Algemene richtlijnen voor afdruk materiaal](#)
- [Opmerkingen voor speciaal afdruk materiaal](#)
- [Afdruk materiaal selecteren](#)
- [Omgeving voor afdrukken en bewaren van het papier](#)
- [Afdruk materiaal in de invoerladen plaatsen](#)
- [Documenten plaatsen om te faxen, kopiëren en scannen](#)
- [Afdrukken op gedraaid afdruk materiaal](#)
- [Paginagrote afbeeldingen afdrukken](#)
- [Afdrukken op afdruk materiaal van aangepast formaat](#)
- [Afdruktaken besturen](#)

# Algemene richtlijnen voor afdrukmateriaal

*U kunt papier het best eerst uitproberen voordat u grote hoeveelheden aanschaft.*



**VOORZICHTIG** Het gebruik van afdrukmateriaal dat niet voldoet aan de hier of in de *Handleiding afdrukmateriaal voor HP LaserJet-printers* beschreven specificaties, kan problemen veroorzaken waar reparaties voor nodig zijn *die niet onder de garantie- of service-overeenkomst van Hewlett-Packard vallen*. Ga naar [www.hp.com/support/ljpaperguide](http://www.hp.com/support/ljpaperguide) om een exemplaar van de handleiding te downloaden.

## Papier dat u moet vermijden

Dit product kan veel verschillende soorten papier verwerken. Als u papier gebruikt dat niet aan de specificaties voldoet, kan dit leiden tot een slechtere afdrukkwaliteit en is de kans op storingen groter.

- Gebruik geen papier dat te ruw is. Gebruik papier met een geteste gladheidswaarde van 100–250 Sheffield.
- Gebruik geen papier met gaatjes of perforaties, behalve geperforeerd standaardpapier met 3 gaatjes.
- Gebruik geen meerdelige formulieren.
- Gebruik geen papier waarop al eerder is afgedrukt of dat door een kopieerapparaat is gevoerd.
- Gebruik geen papier met een watermerk als u afdrukt met dekkende kleurvlakken of patronen.
- Gebruik geen papier dat zwaar is gebosseleerd of papier met een briefhoofd dat in reliëf op het papier ligt.
- Gebruik geen papier met veel structuur.
- Gebruik geen offset-poeder of ander materiaal om het aan elkaar plakken van afgedrukte formulieren te voorkomen.
- Gebruik geen papier met een gekleurde coating die na de fabricage is aangebracht.

## Papier dat het apparaat kan beschadigen

In uitzonderlijke situaties kan papier het apparaat beschadigen. Om mogelijke schade aan het apparaat te voorkomen moet u het volgende papier niet gebruiken:

- Papier met nietjes.
- Transparanten, etiketten of fotopapier of glanzend papier dat bestemd is voor inkjetprinters of andere printers met lage temperaturen. Gebruik uitsluitend afdrukmateriaal dat is goedgekeurd voor gebruik met HP LaserJet-printers.
- Gebosseleerd of gecoat papier of ander afdrukmateriaal dat niet bestand is tegen de hoge fuser-temperatuur van het apparaat. Briefhoofdpapier of voorbedrukte formulieren die zijn gemaakt met inkt die deze temperatuur niet kan verdragen.
- Afdrukmateriaal dat schadelijke emissies produceert of dat smelt, vervormt of verkleurt bij de temperatuur van de fuser.

Als u benodigdheden voor HP LaserJet-printers wilt bestellen, gaat u naar [Onderdelen, accessoires en benodigdheden bestellen](#).



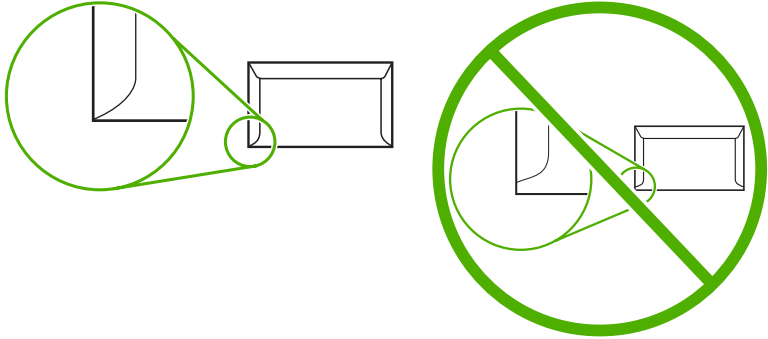

## Algemene specificaties voor afdrukmetaal

Zie de *Handleiding Specificatie afdrukmetaal voor HP LaserJet-printers* (beschikbaar op [www.hp.com/support/ljpaperguide](http://www.hp.com/support/ljpaperguide)) voor alle papierspecificaties voor alle HP LaserJet-apparaten.






Categorie	Specificaties
Zuurgraad	5,5 pH tot 8,0 pH
Dikte	0,094 tot 0,18 mm
Omkrullen in riem	Vlak binnen 5 mm
Conditie van gesneden randen	Scherp afgesneden papier zonder ruwe randen.
Compatibiliteit met fuser	Mag niet schroeien, smelten, geen inktvegen vertonen en geen schadelijk dampen voortbrengen wanneer het gedurende 0,1 seconde tot 200 °C wordt verhit.
Vezel	Lange vezel
Vochtgehalte	4% tot 6% volgens gewicht
Gladheid	100 tot 250 Sheffield

# Opmerkingen voor speciaal afdrukmateriaal




Tabel 4-1 Overwegingen voor het afdrukmateriaal

Soort afdrukmateriaal	Opmerkingen
Enveloppen	<ul style="list-style-type: none"><li>• Gebruik alleen lade 1 om enveloppen af te drukken. Kies enveloppen in de printerdriver (zie <a href="#">De juiste printerdriver selecteren</a>).</li><li>• Voordat u afdrukt op de enveloppen, moeten de enveloppen vlak liggen en niet meer dan 6 mm (0,25 inch) krullen. Bovendien mogen de enveloppen geen lucht bevatten.</li><li>• Enveloppen mogen niet gekreukeld zijn, inkepingen hebben of anderszins beschadigd zijn.</li><li>• De lijm van enveloppen met plakstrips of met meerdere flappen die op elkaar worden geplakt, moet bestand zijn tegen de hitte en druk in het apparaat. De extra flappen en strips kunnen kreukelen, vouwen of zelfs storingen tot gevolg hebben en de fuser beschadigen.</li><li>• Voor de beste afdrukkwaliteit mogen de marges tussen de tekst en de rand van de envelop niet kleiner dan 15 mm zijn. Zorg dat u niet afdrukt op het punt waar de naden van de envelop bij elkaar komen.</li><li>• Het is mogelijk dat het apparaat langzamer afdrukt tijdens het afdrukken van enveloppen. De afdrukkwaliteit is bovendien afhankelijk van de soort envelop. Maak eerst altijd een aantal proefafdrukken met enveloppen alvorens een grote hoeveelheid aan te schaffen.</li><li>• Enveloppen met dubbele naden kreukelen eerder. Gebruik alleen enveloppen waarop de naad helemaal tot hoek van de envelop doorloopt als u afdrukt op enveloppen met dubbele naden.</li></ul> 
	<p> <b>WAARSCHUWING</b> Gebruik nooit enveloppen die zijn voorzien van een gecoate voering, zelfklevende strips of ander synthetisch materiaal. Deze stoffen kunnen schadelijke dampen voortbrengen.</p>
Etiketten	<ul style="list-style-type: none"><li>• Gebruik lade 1 voor het afdrukken van etiketten.</li><li>• Gebruik alleen etiketten die zijn goedgekeurd voor gebruik met HP LaserJet printers.</li><li>• Voordat ze worden afgedrukt, moeten de etiketten vlak liggen met niet meer dan 13 mm (0,5 inch) krulling in alle richtingen.</li><li>• Gebruik alleen etiketten zonder blootliggend ondervel tussen de etiketten.</li><li>• <b>Staat:</b> gebruik geen etiketten met kreukels, blaasjes of andere verschijnselen waaruit blijkt dat ze van het grondpapier loslaten.</li><li>• Verwijder na het afdrukken het vel met de etiketten uit de uitvoerbak om aan elkaar plakken van de vellen te voorkomen.</li></ul>

**Tabel 4-1** Overwegingen voor het afdruk materiaal (vervolg)

Soort afdruk materiaal	Opmerkingen
	<ul style="list-style-type: none"><li>• Een vel etiketten mag slechts één keer door het apparaat worden gevoerd. Het kleefmiddel van de etiketten is er niet tegen bestand om meerdere keren door het apparaat te worden doorgevoerd.</li><li>• Bedruk etiketten niet aan beide zijden.</li></ul>
	<p> <b>VOORZICHTIG</b> Wanneer u deze richtlijnen niet opvolgt, kan dat tot beschadiging van het apparaat leiden.</p> <p>Raadpleeg <a href="#">Storingen verhelpen</a> als een vel etiketten is vastgelopen in het apparaat.</p>
	<p> <b>Opmerking</b> Kies de etiketoptie in de printerdriver (zie <a href="#">De printerdrivers openen</a>).</p>
Transparanten	<ul style="list-style-type: none"><li>• Gebruik lade 1 voor het afdrukken van transparanten.</li><li>• Gebruik alleen transparanten die zijn goedgekeurd voor gebruik met HP LaserJet-printers</li><li>• Verwijder transparanten meteen na het afdrukken uit de uitvoerbak om te voorkomen dat de vellen aan elkaar plakken.</li><li>• Leg de transparanten op een vlakke ondergrond nadat u ze uit het apparaat hebt verwijderd.</li></ul>
	<p> <b>Opmerking</b> Kies transparanten in de printerdriver (zie <a href="#">De printerdrivers openen</a>).</p>
Kaarten en zwaar afdruk materiaal	<p>U kunt vanuit de invoerlade allerlei kaarttypen afdrukken, waaronder indexkaarten en briefkaarten. Sommige kaarten geven een beter resultaat dan andere kaarten, omdat dat type kaart beter geschikt is voor het invoeren in een laserprinter.</p> <ul style="list-style-type: none"><li>• Gebruik lade 1 voor kaarten (164 g/m<sup>2</sup> tot 199 g/m<sup>2</sup>).</li><li>• Kaarten moeten plat liggen en mogen niet meer dan 5 mm krullen.</li><li>• Controleer of de kaarten niet gekreukeld zijn, geen inkepingen hebben of anderszins beschadigd zijn.</li><li>• Stel de paginamarges in op minimaal 2 mm vanaf de randen.</li></ul>
	<p> <b>VOORZICHTIG</b> Gebruik geen papier dat zwaarder is dan het afdruk materiaal dat voor dit apparaat wordt aanbevolen. Gebruik van te zwaar papier kan tot transportproblemen, papierstoringen, verminderde afdrukkwaliteit of overmatige slijtage van de printermechanismen leiden. Bepaalde zware afdruk materialen, zoals HP Cover Stock, kunnen echter zonder problemen worden gebruikt.</p>
	<p> <b>Opmerking</b> Selecteer <b>Karton</b> (164 g/m<sup>2</sup> tot 199 g/m<sup>2</sup> in de printerdriver.</p>
Briefpapier en voorbedrukte formulieren	<p>Briefhoofdpaper is kwaliteitspapier, vaak met een watermerk, soms met katoenen vezels en is beschikbaar in vele kleuren en afwerkingen met bijpassende enveloppen. Voorbedrukte formulieren worden gemaakt van vele verschillende papiersoorten, van kringlooppapier tot kwaliteitspapier.</p> <p>Veel fabrikanten produceren dit papier tegenwoordig met eigenschappen die zijn geoptimaliseerd voor laserprinters en prijzen het papier aan als laser-compatibel of gegarandeerd voor laser. Voor sommige ruwe oppervlakken, zoals geribbeld of geschept papier of linnen, is wellicht een van de speciale fusermodi nodig, die op sommige printermodellen beschikbaar zijn voor het verkrijgen van voldoende tonerhechting.</p>

**Tabel 4-1** Overwegingen voor het afdruk materiaal (vervolg)

Soort afdruk materiaal	Opmerkingen
	 <b>Opmerking</b> Elke pagina kan afwijkend zijn. Dit is normaal bij het afdrukken op een laserprinter. Deze afwijking is niet zichtbaar bij het afdrukken op gewoon papier. De afwijking is echter duidelijk zichtbaar tijdens het afdrukken op voorbedrukte formulieren, omdat de lijnen en kaders al op het papier zijn aangebracht.
	<p>Volg onderstaande richtlijnen om problemen bij het gebruik van voorbedrukte formulieren, reliëfpapier en briefhoofdpapier te voorkomen:</p> <ul style="list-style-type: none"><li>• Gebruik voorbedrukte formulieren en briefhoofdpapier dat is gedrukt door middel van offset-lithografie of graveerdruk.</li><li>• Gebruikt u voorbedrukte formulieren, pas dan op dat de vochtigheidsgraad van het papier niet wijzigt en gebruik geen materiaal dat de elektrische eigenschappen of verwerkingseigenschappen van het papier wijzigt. Bewaar de formulieren in een vochtwerende verpakking zodat er tijdens de opslag geen wijzigingen in de vochtigheidsgraad kunnen optreden.</li></ul>
	 <b>Opmerking</b> Als u een document wilt afdrukken dat bestaat uit een voorpagina op briefpapier, gevolgd door meerdere pagina's, dient u het briefpapier met het briefhoofd omhoog in lade 1 te plaatsen en het standaardpapier in een van de andere laden. Het apparaat drukt automatisch eerst vanuit lade 1 af.
Velijnpapier	<p>Velijnpapier is speciaal licht papier dat lijkt op perkament.</p> <ul style="list-style-type: none"><li>• Gebruik alleen lade 1 om afdrukken te maken op velijnpapier.</li><li>• Bedruk velijnpapier niet aan beide zijden.</li></ul>  <b>Opmerking</b> Stel in de printerdriver de papiersoort voor lade 1 in op <b>velijnpapier</b> of <b>licht</b> en selecteer het afdruk materiaal op soort.
Gekleurd papier	<p>Gekleurd papier moet van dezelfde hoge kwaliteit zijn als wit fotokopieerpapier.</p>
HP LaserJet Tough papier	<ul style="list-style-type: none"><li>• Gebruik alleen HP LaserJet Tough-papier. U kunt verschillende HP-producten met elkaar combineren voor optimale afdrukresultaten.</li><li>• Pak HP LaserJet Tough-papier altijd bij de randen vast. Vettige vingerafdrukken kunnen de afdrukkwaliteit aantasten.</li></ul>
Kringlooppapier	<p>Dit apparaat is geschikt voor kringlooppapier. Kringlooppapier moet aan dezelfde eisen voldoen als gewoon papier. Zie de <i>Handleiding Specificaties afdruk materiaal voor HP LaserJet-printers</i>. U kunt het beste kringlooppapier gebruiken dat niet meer dan 5% houtpulp bevat.</p>

## De juiste fusermodus selecteren

Het apparaat stelt de fusermodus automatisch in op basis van het soort afdruk materiaal waarop de lade is ingesteld. Zware papiersoorten zoals karton hebben mogelijk een hogere instelling van de fusermodus nodig om de toner beter aan het papier te laten hechten, maar transparanten hebben een lagere instelling van de fusermodus nodig om schade aan het apparaat te vermijden. De standaardinstelling biedt gewoonlijk optimale prestaties voor de meeste soorten afdruk materiaal.

De fusermodus kan pas worden gewijzigd nadat het soort afdruk materiaal voor de lade die u gebruikt is ingesteld. Zie [Afdruktaken besturen](#). Nadat het soort afdruk materiaal voor de lade is ingesteld, kan de fusermodus voor die soort worden gewijzigd in het menu **Beheer** in het submenu **Afdrukkwaliteit** op het bedieningspaneel van het apparaat. Zie [Menu Afdrukkwaliteit](#).



**Opmerking** Bij de fusermodusinstelling **Hoog 1** of **Hoog 2** kan de toner zich beter aan papier hechten, maar de instelling kan ook problemen veroorzaken, zoals uitzonderlijk krullen van het papier. Mogelijk drukt het apparaat langzamer af als de fusermodus is ingesteld op **Hoog 1** of **Hoog 2**. In onderstaande tabel wordt de ideale instelling van de fusermodus gegeven voor ondersteunde soorten afdrukmetaal.

Soort afdrukmetaal	Instelling fusermodus
Standaard	Normaal
Voorbedrukt	Normaal
Briefpapier	Normaal
Transparant	Laag 3
Geperforeerd	Normaal
Etiketten	Normaal
Bankpostpapier	Normaal
Kringlooppapier	Normaal
Kleur	Normaal
Licht	Laag 1
Karton	Normaal
Ruw	Hoog 1
Envelop	Envelop

Als u de standaardwaarden van de fusermodi wilt herstellen, raakt u het menu **Beheer** op het bedieningspaneel van het apparaat aan. Raak achtereenvolgens **Afdrukkwaliteit**, **Fusermodi** en **Modi herstellen** aan.

## Afdrukmateriaal selecteren

In dit apparaat kunnen diverse soorten afdrukmateriaal worden gebruikt, zoals vellen papier, waaronder kringlooppapier met 100% gerecyclede vezels, enveloppen, etiketten, transparanten en papier van aangepast formaat. Eigenschappen zoals gewicht, compositie, structuur en vochtgehalte zijn belangrijke factoren die van invloed zijn op de prestaties van het apparaat en de uitvoer kwaliteit. Papier dat niet aan de richtlijnen in deze handleiding voldoet, kan de volgende problemen veroorzaken:

- Slechte afdrukkwaliteit
- Meer papierstoringen
- Vroegtijdige slijtage van het apparaat, met reparatie tot gevolg



**VOORZICHTIG** Het gebruik van afdrukmateriaal dat niet aan de specificaties van HP voldoet, kan leiden tot problemen met het apparaat, met reparatie tot gevolg. Dergelijke reparaties vallen niet onder de HP-garantie- of serviceovereenkomsten.

## Automatische formaatdetectie

Het apparaat detecteert automatisch de standaardformaten afdrukmateriaal in onderstaande lijst, wanneer die in laden 2 en 3 (en optionele laden 4, 5 en 6) worden geplaatst.

- A4 (297 x 210 mm; 11,7 x 8,27 inch)
- Letter (279 x 216 mm; 11 x 8,5 inch)
- B4-JIS (257 x 364 mm; 10,1 x 14,33 inch)
- B5-JIS (257 x 182 mm; 10,1 x 7,2 inch)
- Legal (216 x 356 mm; 8,5 x 14 inch)
- Executive (267 x 184 mm; 10,5 x 7,25 inch)
- A5 (210 x 148 mm; 8,27 x 5,83 inch)
- Executive JIS (216 x 330 mm; 8,5 x 13 inch)
- A3 (297 x 420 mm; 11,69 x 16,54 inch)
- Ledger (279 x 432 mm; 11 x 17 inch)



**Opmerking** Afdrukmateriaal van formaat A3 of Ledger wordt niet ondersteund in lade 2.

## Ondersteunde formaten en gewichten van afdrukmateriaal

Dit gedeelte bevat informatie over het formaat, gewicht en de capaciteit van papier en andere afdrukmaterialen die door elke lade worden ondersteund.

**Tabel 4-2** Specificaties lade 1

Soort afdrukmateriaal	Afmetingen <sup>1</sup>	Gewicht	Capaciteit <sup>2</sup>
Papier	Minimaal: 76 x 127 mm Maximaal: 312 x 470 mm	60 tot 199 g/m <sup>2</sup>	Maximaal 100 vel papier van 60 tot 120 g/m <sup>2</sup> (16 tot 32 lb).

**Tabel 4-2** Specificaties lade 1 (vervolg)

Soort afdrukmetaal	Afmetingen <sup>1</sup>	Gewicht	Capaciteit <sup>2</sup>
			Minder dan 100 vel papier van 120 tot 199 g/m <sup>2</sup> ([32 tot 53 lb] maximale stapelhoogte: 13 mm of 0,5 inch)
Transparanten en ondoorzichtige film	Minimaal: 76 x 127 mm Maximaal: 312 x 470 mm	Dikte: 0,10 tot 0,13 mm (4 tot 5 mil)	Maximale stapelhoogte: 13 mm
Etiketten <sup>3</sup>	Minimaal: 76 x 127 mm Maximaal: 312 x 470 mm	Dikte: maximaal 0,23 mm (9 mil)	Maximale stapelhoogte: 13 mm
Enveloppen	Minimaal: 76 x 127 mm Maximaal: 312 x 470 mm	75 g/m <sup>2</sup> tot 90 g/m <sup>2</sup>	Maximaal 10 enveloppen

<sup>1</sup> Het apparaat ondersteunt afdrukmetaal van verschillende standaardformaten en aangepaste formaten. Zie de printerdriver voor ondersteunde formaten.

<sup>2</sup> De capaciteit is afhankelijk van het materiaalgewicht, de dikte van het metaal en de omgevingsomstandigheden.

<sup>3</sup> Gladheid: 100 tot 250 (Sheffield).

**Tabel 4-3** Specificaties lade 2

Soort afdrukmetaal	Afmetingen <sup>1</sup>	Gewicht	Capaciteit <sup>2</sup>
Papier	Minimaal: 148 x 210 mm Maximaal: 297 x 364 mm	60 tot 120 g/m <sup>2</sup>	Maximaal 250 vel

<sup>1</sup> Het apparaat ondersteunt afdrukmetaal van verschillende standaardformaten en aangepaste formaten. Zie de printerdriver voor ondersteunde formaten.

<sup>2</sup> De capaciteit is afhankelijk van het materiaalgewicht, de dikte van het metaal en de omgevingsomstandigheden.

**Tabel 4-4** Specificaties lade 3

Soort afdrukmetaal	Afmetingen <sup>1</sup>	Gewicht	Capaciteit <sup>2</sup>
Papier	Minimaal: 148 x 210 mm Maximaal: 297 x 432 mm	60 tot 120 g/m <sup>2</sup>	Maximaal 250 vel

<sup>1</sup> Het apparaat ondersteunt afdrukmetaal van verschillende standaardformaten en aangepaste formaten. Zie de printerdriver voor ondersteunde formaten.

<sup>2</sup> De capaciteit is afhankelijk van het materiaalgewicht, de dikte van het metaal en de omgevingsomstandigheden.

**Tabel 4-5** Specificaties optionele laden 4, 5 en 6

Soort afdrukmetaal	Afmetingen <sup>1</sup>	Gewicht	Capaciteit <sup>2</sup>
Papier	Minimaal: 148 x 210 mm	60 tot 120 g/m <sup>2</sup>	Maximaal 500 vel

**Tabel 4-5** Specificaties optionele laden 4, 5 en 6 (vervolg)

Soort afdruk materiaal	Afmetingen <sup>1</sup>	Gewicht	Capaciteit <sup>2</sup>
	Maximaal: 297 x 432 mm		

<sup>1</sup> Het apparaat ondersteunt afdruk materiaal van verschillende standaardformaten en aangepaste formaten. Zie de printerdriver voor ondersteunde formaten.

<sup>2</sup> De capaciteit is afhankelijk van het materiaalgewicht, de dikte van het materiaal en de omgevingsomstandigheden.


**Tabel 4-6** Specificaties voor automatisch dubbelzijdig afdrukken

Laden	Afmetingen <sup>1</sup>	Gewicht	Capaciteit <sup>2</sup>
Lade 1	Minimaal: 148 x 210 mm Maximaal: 297 x 432 mm	60 tot 120 g/m <sup>2</sup>	Maximaal 100 vel
Lade 2	Minimaal: 148 x 210 mm Maximaal: 297 x 364 mm	60 tot 120 g/m <sup>2</sup>	Maximaal 250 vel
Lade 3 en optionele laden 4, 5 en 6	Minimaal: 148 x 210 mm Maximaal: 297 x 432 mm	60 tot 120 g/m <sup>2</sup>	Lade 3: maximaal 250 vel Optionele laden 4, 5 en 6: maximaal 500 vel

<sup>1</sup> Het apparaat ondersteunt afdruk materiaal van verschillende standaardformaten en aangepaste formaten. Zie de printerdriver voor ondersteunde formaten.


<sup>2</sup> De capaciteit is afhankelijk van het materiaalgewicht, de dikte van het materiaal en de omgevingsomstandigheden.

**Tabel 4-7** Specificaties voor automatisch nieten en stapelen

Werking	Afmetingen <sup>1</sup>	Gewicht	Capaciteit uitvoerbak <sup>2</sup>
Automatisch nieten	Ondersteunde standaardformaten: <ul style="list-style-type: none"> <li>• A4 (297 x 210 mm; 11,7 x 8,27 inch)</li> <li>• Letter (279 x 216 mm; 11 x 8,5 inch)</li> </ul> <div style="border: 1px solid black; padding: 5px; margin-top: 10px;">  <p><b>Opmerking</b> Automatisch nieten wordt niet ondersteund voor <i>gedraaid</i> afdruk materiaal van A4- of Letter-formaat.</p> </div>	60 tot 120 g/m <sup>2</sup>	Maximaal 500 vel
Automatisch stapelen	Ondersteunde standaardformaten: <ul style="list-style-type: none"> <li>• A4 (297 x 210 mm; 11,7 x 8,27 inch)</li> <li>• Letter (279 x 216 mm; 11 x 8,5 inch)</li> <li>• B4-JIS (257 x 364 mm; 10,1 x 14,33 inch)</li> <li>• B5-JIS (257 x 182 mm; 10,1 x 7,2 inch)</li> <li>• Legal (216 x 356 mm; 8,5 x 14 inch)</li> <li>• Executive (267 x 184 mm; 10,5 x 7,25 inch)</li> <li>• A5 (210 x 148 mm; 8,27 x 5,83 inch)</li> </ul>	60 tot 120 g/m <sup>2</sup>	Maximaal 500 vel




**Tabel 4-7** Specificaties voor automatisch nieten en stapelen (vervolg)

Werking	Afmetingen <sup>1</sup>	Gewicht	Capaciteit uitvoerbak <sup>2</sup>
	<ul style="list-style-type: none"> <li>Executive JIS (216 x 330 mm; 8,5 x 13 inch)</li> <li>A3 (297 x 420 mm; 11,69 x 16,54 inch)</li> <li>Ledger (279 x 432 mm; 11 x 17 inch)</li> </ul>		
	 <b>Opmerking</b> Automatisch stapelen wordt niet ondersteund voor <i>gedraaid</i> afdrukmetaal van A4- of Letter-formaat.		

- <sup>1</sup> Het apparaat ondersteunt afdrukmetaal van verschillende standaardformaten en aangepaste formaten. Zie de printerdriver voor ondersteunde formaten.
- <sup>2</sup> De capaciteit is afhankelijk van het materiaalgewicht, de dikte van het metaal en de omgevingsomstandigheden.

**Tabel 4-8** Specificaties voor de automatische documentinvoer (ADF)

Soort afdukmetaal	Afmetingen <sup>1</sup>	Gewicht	Capaciteit <sup>2</sup>
Papier	Minimaal: 138 x 210 mm  Maximaal: 279 x 432 mm	60 tot 120 g/m <sup>2</sup>	Maximaal 50 pagina's
			 <b>Opmerking</b> De automatische nietmachine kan maximaal 30 vellen nieten.

- <sup>1</sup> Het apparaat ondersteunt afdukmetaal van verschillende standaardformaten en aangepaste formaten. Zie de printerdriver voor ondersteunde formaten.
- <sup>2</sup> De capaciteit is afhankelijk van het materiaalgewicht, de dikte van het metaal en de omgevingsomstandigheden.

## Omgeving voor afdrukken en bewaren van het papier

De ideale omgeving voor het afdrukken en het bewaren van papier is op kamertemperatuur, niet te droog en niet te vochtig. Papier is hygroscopisch en absorbeert en verliest vocht snel.

Een combinatie van warmte en vocht beschadigt papier. Door de warmte verdampt het vocht in het papier, terwijl dit door de koude op de vellen condenseert. Verwarmingssystemen en airconditioners verwijderen het meeste vocht uit een vertrek. Wanneer een pak papier wordt geopend en gebruikt, verliest het papier vocht, waardoor strepen en vlekken ontstaan. Vochtig weer en drinkfontein kunnen de vochtigheid in een vertrek doen toenemen. Wanneer een pak papier wordt geopend en gebruikt, neemt het papier vocht op en ontstaan lichte afdrukken en weggevallen gedeelten. Ook kan het papier vervormen wanneer het vocht verliest en opneemt. Dit kan tot papierstoringen leiden.

Daarom zijn de opslag en het hanteren van papier even belangrijk als het papierfabricageproces zelf. De omgevingscondities bij papieropslag kunnen een rechtstreeks effect op de papiertoevoer hebben.

Zorg ervoor dat u niet meer papier aanschaft dan gemakkelijk in korte tijd (ongeveer 3 maanden) kan worden opgebruikt. Papier dat lange tijd opgeslagen blijft, kan aan extreme warmte en vochtigheid worden blootgesteld, waardoor het beschadigd kan raken. Planning is belangrijk om beschadiging van een grote voorraad papier te voorkomen.

Ongeopende riemen papier in verzegelde verpakking kunnen enkele maanden lang stabiel blijven voordat het papier wordt gebruikt. Geopende pakken papier kunnen eerder door de omgeving worden beschadigd, vooral als ze niet in een vochtafstotende omslag zijn gewikkeld.

De plaats waar het papier wordt bewaard, moet aan de eisen voldoen om optimale prestaties van het apparaat te kunnen garanderen. De vereiste conditie is 20 tot 24 °C met een relatieve vochtigheid van 45 tot 55%. De volgende richtlijnen kunnen van pas komen bij het bepalen van de plaats voor het bewaren van papier:

- Het papier moet op of omstreeks kamertemperatuur worden opgeslagen.
- De lucht mag niet te droog of te vochtig zijn (vanwege de hygroscopische eigenschappen van het papier).
- De beste manier om een geopend pak papier op te slaan, is om het papier opnieuw goed in te pakken in de originele vochtbestendige verpakking. Als de productieomgeving onderhevig is aan extreme condities, haalt u alleen de benodigde hoeveelheid voor één dag uit de verpakking om al te grote schommelingen in de vochtigheidsgraad van het papier te voorkomen.
- Het correct bewaren van enveloppen draagt bij tot een betere afdrukkwaliteit. Enveloppen moeten plat bewaard worden. Als de envelop lucht bevat waardoor een luchtbel wordt gevormd, kan de envelop gaan kreuken tijdens het afdrukken.

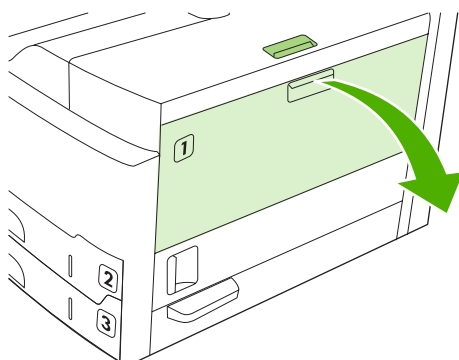
# Afdrukmateriaal in de invoerladen plaatsen

## Lade 1 vullen (multifunctionele lade)

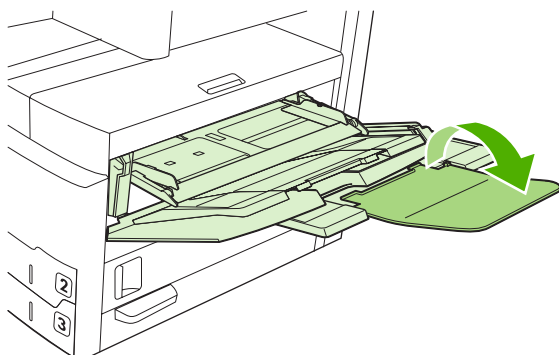
Plaats speciaal afdrukmateriaal, zoals enveloppen, etiketten en transparanten alleen in lade 1. Plaats alleen papier in laden 2 en 3 (en optionele laden 4, 5 en 6).

Lade 1 kan maximaal 100 vel papier, 75 transparanten, 50 etiketvellen of 10 enveloppen bevatten.

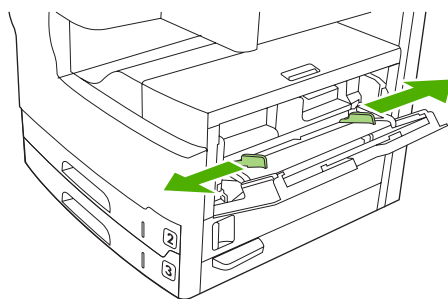
1. Open lade 1 door de voorklep naar beneden te trekken.



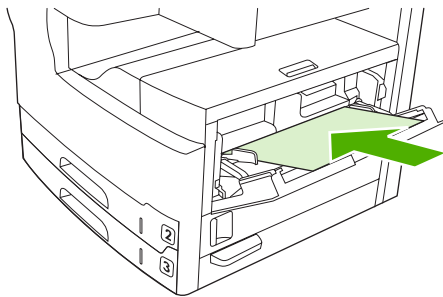
2. Schuif het plastic verlengstuk naar buiten. Als het afdrukmateriaal langer is dan 229 mm (9 inch), klapt u tevens het verlengstuk van de lade naar buiten.



3. Schuif de breedtegeleiders iets verder uit elkaar dan de breedte van het materiaal.

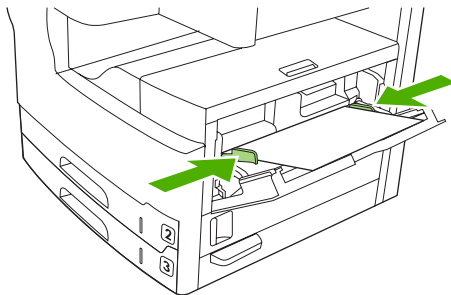


4. Plaats voor enkelzijdig afdrukken of kopiëren het afdruk materiaal in de lade met de te bedrukken zijde omhoog en de bovenkant van het afdruk materiaal naar de voorkant van het apparaat. Het afdruk materiaal moet gecentreerd zijn tussen de breedtegeleiders en onder de lipjes op de breedtegeleiders.



**Opmerking** Plaats afdruk materiaal van A4- of Letter-formaat met de *lange* zijde naar het apparaat toe. Plaats andere formaten (en plaats *gedraaid* afdruk materiaal van A4- of Letter-formaat) met de *korte* zijde naar het apparaat toe.

5. Schuif de breedtegeleiders net zover naar binnen totdat deze de stapel afdruk materiaal op zijn plaats houden zonder het materiaal te buigen. Het materiaal moet onder de nokjes op de breedtegeleiders passen.



**Opmerking** Voeg geen afdruk materiaal toe aan lade 1 terwijl het apparaat bezig is met afdrukken. Dit kan een papierstoring veroorzaken. Sluit de voorklep niet terwijl het apparaat bezig is met afdrukken.

## De werking van lade 1 aanpassen

U kunt het apparaat zo instellen dat wordt afgedrukt vanuit lade 1 als deze is gevuld, of alleen als er specifiek op het in lade 1 aanwezige afdruk materiaal moet worden afgedrukt.

Instelling	Uitleg
Formaat lade 1 is ingesteld op <b>Eik formaat</b>	Het apparaat neemt doorgaans eerst afdruk materiaal uit lade 1, tenzij deze leeg of gesloten is. Als lade 1 niet altijd gevuld is of als lade 1 alleen wordt gebruikt voor het handmatig invoeren van afdruk materiaal, dan handhaaft u de standaardinstellingen voor formaat en type voor lade 1. De standaardinstellingen
Type lade 1 is ingesteld op <b>Eik type</b>	

Instelling	Uitleg
Formaat of type voor lade 1 is ingesteld op een andere instelling dan <b>Elk formaat</b> of <b>Elk soort</b>	<p>voor formaat en type voor lade 1 zijn <b>Elke</b>. De instellingen voor formaat en type voor lade 1 worden gewijzigd door eerst het tabblad <b>Laden</b> onder <b>Status benodigheden</b> en vervolgens <b>Wijzigen</b> aan te raken.</p> <p>Het apparaat behandelt lade 1 net als andere laden. In plaats van dat er eerst wordt gezocht naar afdrukmetaal in lade 1, wordt het afdrukmetaal direct ingevoerd vanuit de lade die overeenkomt met de instellingen voor soort en formaat die in de software zijn geselecteerd.</p> <p>Via de printerdriver kunt u afdrukmetaal selecteren vanuit elke lade (waaronder lade 1) per soort, formaat of bron. Zie <a href="#">Afdruktaken besturen</a> voor het afdrukken op papiersoort en -formaat.</p>

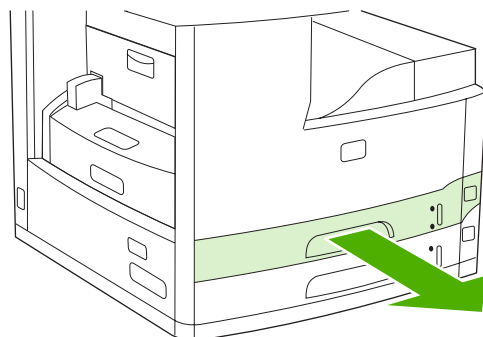
## Laden 2 en 3 (en optionele laden 4, 5 en 6) vullen.

De laden 2 en 3 (en optionele laden 4, 5 en 6) ondersteunen alleen papier. Zie [Afdrukmetaal selecteren](#) voor ondersteunde papierformaten.

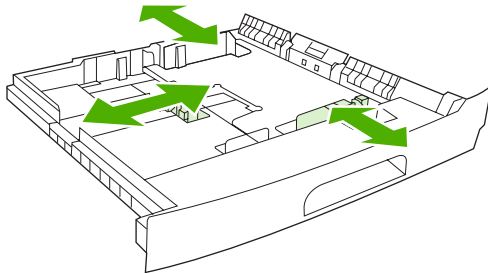


**Opmerking** Plaats papier van Letter- of A4-formaat met de korte zijde naar de voorkant van de lade als u wilt profiteren van automatische formaatdetectie in de laden. Zie de uitleg in de stappen hieronder.

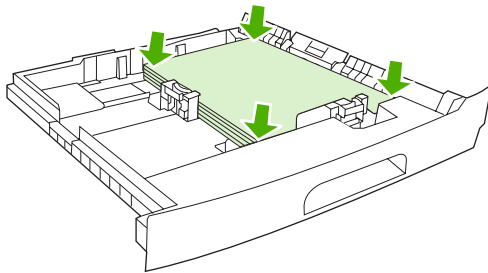
1. Open de lade.



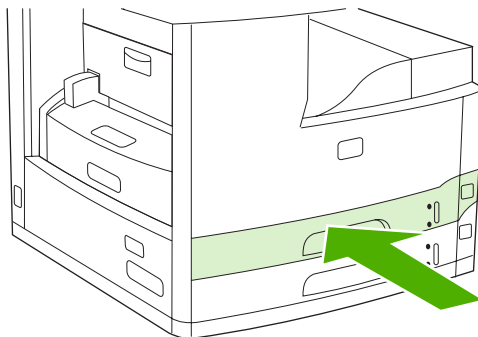
2. Druk het nokje op de papierlengtegeleider in en verschuif de geleider zodanig dat de aanwijzer overeenkomt met het papierformaat dat u plaatst. Zorg ervoor dat de geleider vastklikt in de juiste positie. Verschuif ook de papierbreedtegeleiders aan de zijkant zodanig dat de aanwijzer overeenkomt met het papierformaat dat u plaatst.



3. Plaats het papier in de lade, met de te bedrukken zijde omlaag voor enkelzijdig afdrukken, of omhoog voor automatisch dubbelzijdig afdrukken. Zorg ervoor dat het papier in alle vier de hoeken vlak ligt. Het papier mag niet boven de papierhoogte-indicatoren op de lengtegeleider achter in de lade uitkomen.



4. Schuif de lade terug in het apparaat.



## Speciaal afdruk materiaal plaatsen

In de volgende tabel vindt u richtlijnen voor het plaatsen van speciaal afdruk materiaal en voor het configureren van de printerdriver. Gebruik de juiste instelling voor de papiersoort in de printerdriver voor

een optimale afdrukkwaliteit. Voor bepaalde soorten afdruk materiaal vertraagt het apparaat de afdruksnelheid.



**Opmerking** Stel in de Windows-printerdriver de papiersoort in op het tabblad **Papier** in de vervolgkeuzelijst **Mediasoort**.

Stel in de Macintosh-printerdriver de papiersoort in in het pop-upmenu **Printerfuncties** in de vervolgkeuzelijst **Mediasoort**.

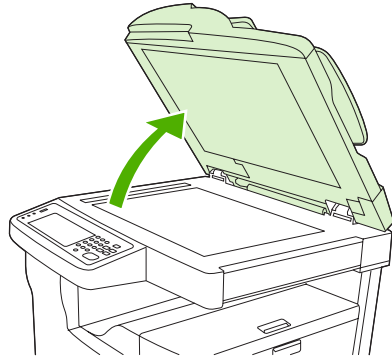
Mediasoort	Instelling printerdriver	Afdrukstand lade 1	Afdrukstand voor andere laden
Normaal	Standaard of niet opgegeven	Te bedrukken zijde omhoog	Te bedrukken zijde omlaag
Enveloppen	Envelop	Te bedrukken zijde omhoog, postzegelhoek naar het apparaat toe, korte zijde naar het apparaat toe	Druk enveloppen niet af vanuit andere laden.
Etiketten	Etiketten	Te bedrukken zijde omhoog	Druk etiketten niet af vanuit andere laden.
Transparanten	Transparanten	Te bedrukken zijde omhoog	Te bedrukken zijde omlaag
Glanzend	Standaard of niet opgegeven	Te bedrukken zijde omhoog	Te bedrukken zijde omlaag
Briefpapier (enkelzijdig afdrukken)	Briefpapier	Te bedrukken zijde omhoog, bovenrand naar de voorkant van het apparaat	Te bedrukken zijde omlaag, bovenrand naar de voorkant van het apparaat
Briefpapier (dubbelzijdig afdrukken)	Briefpapier	Te bedrukken zijde omlaag, bovenrand naar de voorkant van het apparaat	Te bedrukken zijde omhoog, bovenrand naar de voorkant van het apparaat
Geperforeerd (enkelzijdig afdrukken)	Standaard of niet opgegeven	Te bedrukken zijde omhoog, bovenrand naar de voorkant van het apparaat	Te bedrukken zijde omlaag, bovenrand naar de voorkant van het apparaat
Geperforeerd (dubbelzijdig afdrukken)	Standaard of niet opgegeven	Te bedrukken zijde omlaag, bovenrand naar de voorkant van het apparaat	Te bedrukken zijde omhoog, bovenrand naar de voorkant van het apparaat
Karton	Karton	Te bedrukken zijde omhoog	Te bedrukken zijde omlaag
Ruw	Ruw	Te bedrukken zijde omhoog	Te bedrukken zijde omlaag

# Documenten plaatsen om te faxen, kopiëren en scannen

## Een document op de glasplaat plaatsen

U kunt de glasplaat van de scanner gebruiken om kleine originelen die licht van gewicht zijn (minder dan 60 g/m<sup>2</sup>), of originelen met een onregelmatige vorm, zoals bonnetjes, krantenknipsels, foto's of oude of beschadigde documenten, te kopiëren, te scannen of te faxen.

1. Open het deksel van de ADF.



2. Plaats het document met de bedrukte zijde omlaag op het scannerglas, zie hieronder:
  - Plaats documenten van Letter- of A4-formaat met de rechterbovenhoek op de linkerachterhoek van het scannerglas.





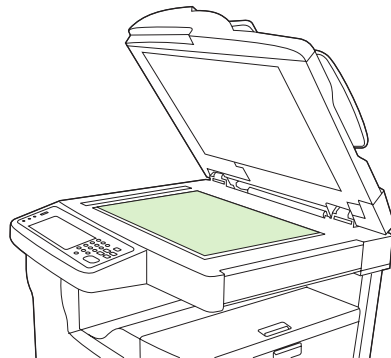
- Plaats *gedraaide* documenten van Letter- of A4-formaat met de *linkerbovenhoek* op de linkerachterhoek van het scannerglas. Gebruik deze afdrukstand ook voor afdruk materiaal van B5-formaat of van aangepast formaat dat smaller is dan 210 mm (8,25 inch).



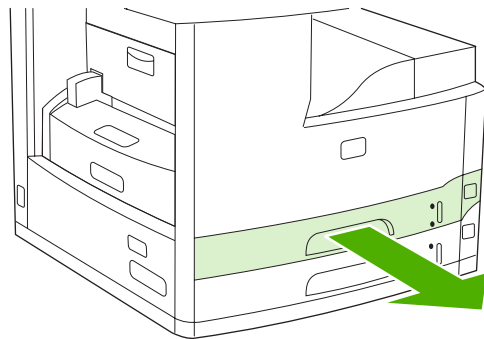
**Opmerking** Controleer of het afdruk materiaal in de invoerlade in de gedraaide afdrukstand is geplaatst.



- Plaats documenten van Legal-, 11 x 17- of A3-formaat met de linkerbovenhoek op de linkerachterhoek van het scannerglas.



3. Sluit het deksel van de ADF voordat u het document faxt, kopieert of scant.

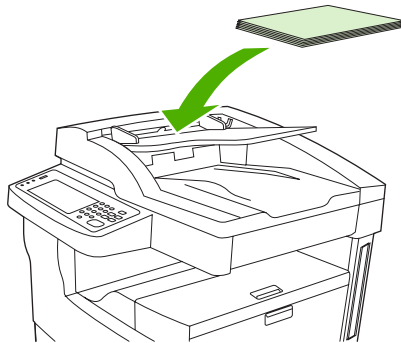


## De automatische documentinvoer (ADF) vullen

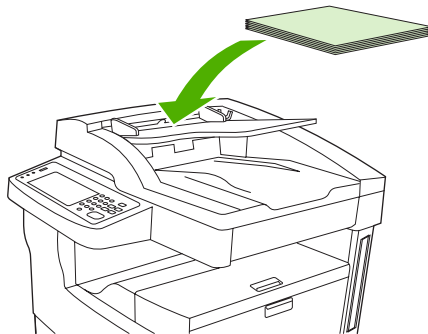
U kunt de ADF gebruiken voor het kopiëren, scannen of faxen van een document van maximaal 50 pagina's (afhankelijk van de dikte van de pagina's).

1. Plaats het document met de afdrukzijde omhoog in de ADF, zie onderstaande afbeelding:

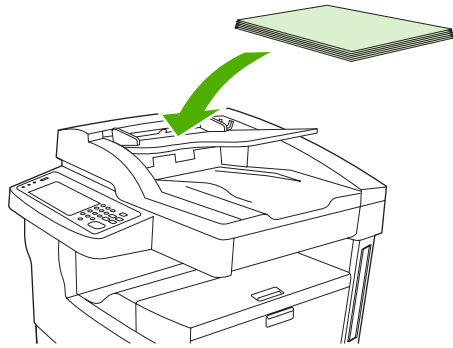
- Documenten van Letter- of A4-formaat plaatst u met de lange zijde van het document in de ADF, met de bovenkant van het document naar de achterkant van het apparaat.



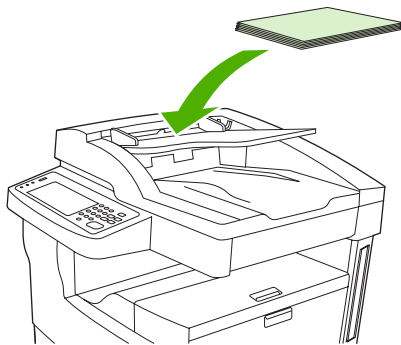
- Documenten van *gedraaid* Letter- of A4-formaat plaatst u met de *korte* zijde (de bovenkant van het document) in de ADF.



- Documenten van Legal-, 11 x 17- of A3-formaat plaatst u met de korte zijde (de bovenkant van het document) in de ADF.



2. Schuif de stapel in de automatische documentinvoer totdat het papier niet verder doorgeschoven kan worden.
3. Schuif de papiergeleiders tegen de stapel afdrukmetaal aan.



# Afdrukken op gedraaid afdruk materiaal

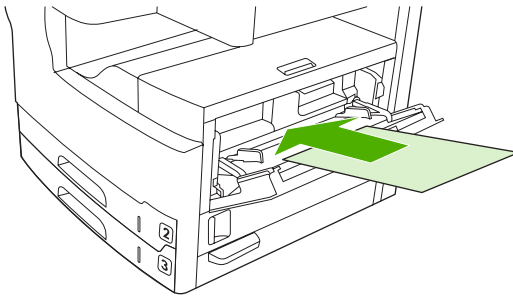
Het apparaat kan afdrukken op afdruk materiaal van het formaat Letter, A4, A5, Executive en B5 (JIS) in een gedraaide afdrukstand (korte zijde eerst) vanuit lade 1 en lade 2. Afdrukken op gedraaid afdruk materiaal duurt langer. Sommige soorten afdruk materiaal kunnen beter worden ingevoerd als ze gedraaid zijn, zoals geperforeerd papier (vooral als dit dubbelzijdig wordt afgedrukt met de optionele duplexeenheid) of etiketten die niet plat liggen.



**Opmerking** Als u wilt afdrukken op *gedraaid* afdruk materiaal van het formaat A5, Executive of B5, dient u het formaat van het afdruk materiaal in de printerdriver te configureren als **Aangepast**.

## Afdrukken vanuit lade 1

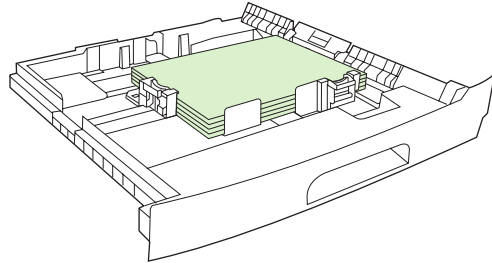
1. Plaats het afdruk materiaal in de laden met de afdrukszijde naar boven en de bovenste, korte zijde naar het apparaat toe.



2. Raak op het bedieningspaneel achtereenvolgens **Status benodigheden**, de naam van de lade en **Wijzigen** aan.
3. Raak **Aangepast** aan.
4. Stel de **X-afmeting** en de **Y-afmeting** in. De labels in elke lade geven de X- en Y-richtingen aan.
5. Selecteer in de printerdriver of het softwareprogramma het papierformaat zoals u gewoonlijk zou doen (of selecteer **Aangepast**) en selecteer lade 1 als de mediabron.

## Afdrukken vanuit lade 2

1. Plaats het papier met de afdrukszijde naar beneden en de bovenste, korte kant naar de rechterzijde van de lade.



2. Selecteer in de printerdriver of het softwareprogramma het formaat en de bron van het gedraaide papier.

## Paginagrote afbeeldingen afdrukken

Paginagrote afbeeldingen strekken zich uit van de ene naar de andere rand van de pagina. Om dit effect te bereiken, gebruikt u groter papier en knipt u vervolgens de randen ervan af tot het gewenste formaat.



**VOORZICHTIG** Druk nooit rechtstreeks af op de rand van het papier. Hierdoor kan er toner in het apparaat achterblijven, wat de afdrukkwaliteit negatief kan beïnvloeden en het apparaat kan beschadigen. Druk af op papier van maximaal 312 x 470 mm (12,28 x 18,5 inch), met marges aan alle vier zijden van minimaal 2 mm (0,08 inch).



**Opmerking** Gebruik de optionele duplexeenheid niet als u afdrukt op papier dat breder is dan 297 mm.

## Afdrukken op afdrukmateriaal van aangepast formaat

U kunt vanuit elke lade afdrukken op papier van aangepast formaat. Raadpleeg [Afdrukmateriaal en laden](#) voor specificaties van afdrukmateriaal.



**Opmerking** U dient zeer klein of zeer groot papier van aangepast formaat af te drukken vanuit lade 1. Het bedieningspaneel kan worden ingesteld op één aangepast formaat tegelijk. Plaats niet meer dan één aangepast papierformaat in het apparaat.

Als u grote hoeveelheden klein of smal afdrukmateriaal en gewoon papier afdrukt, drukt u voor de beste afdrukprestaties eerst op het gewone papier af en vervolgens op het kleine of smalle afdrukmateriaal.

### Richtlijnen voor het afdrukken op aangepaste papierformaten

- Probeer vanuit lade 1 niet af te drukken op papier dat kleiner is dan 76 mm (3 inch) breed of 127 mm (5 inch) lang.
- Probeer vanuit lade 2 of 3 (of vanuit optionele lade 4, 5 of 6) niet af te drukken op papier dat kleiner is dan 148 mm (5,83 inch) breed of 210 mm (8,27 inch) lang.
- Stel de paginamarges in op minimaal 4,23 mm (0,17 inch) vanaf de randen.

### Aangepaste papierformaten instellen

Als er aangepast papier is geplaatst, moeten de formaatinstellingen worden gekozen vanuit het softwareprogramma (de beste methode), de printerdriver of vanaf het bedieningspaneel.



**Opmerking** Alle instellingen in de printerdriver en het softwareprogramma (behalve het configureren van aangepaste papierformaten) hebben voorrang over de instellingen van het bedieningspaneel. (De instellingen van het softwareprogramma hebben voorrang op de instellingen in de printerdriver.)

Als de instellingen niet in de software beschikbaar zijn, stelt u het aangepaste papierformaat in op het bedieningspaneel:

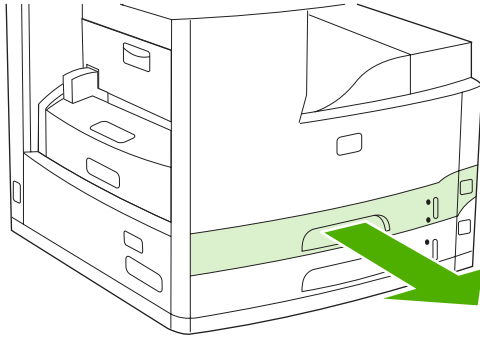
1. Raak op het bedieningspaneel achtereenvolgens **Status benodigheden**, de naam van de lade en **Wijzigen** aan.
2. Raak **Aangepast** aan.
3. Stel de **X-afmeting** en de **Y-afmeting** in. De labels in elke lade geven de X- en Y-richtingen aan.
4. Selecteer in de software **Aangepast** als het papierformaat.

### Afdrukmateriaal van aangepast formaat in lade 1 plaatsen

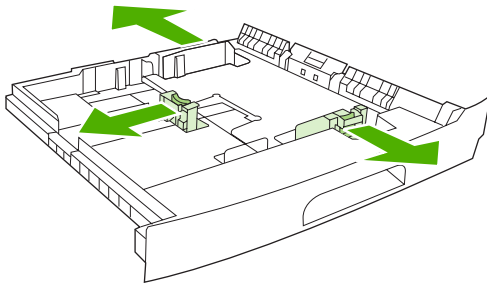
Plaats afdrukmateriaal van aangepast formaat in lade 1 volgens dezelfde procedures als voor standaard afdrukmateriaal. Raadpleeg [Lade 1 vullen \(multifunctionele lade\)](#).

## Afdruk materiaal van aangepast formaat in laden 2 en 3 (en optionele laden 4, 5 en 6) plaatsen

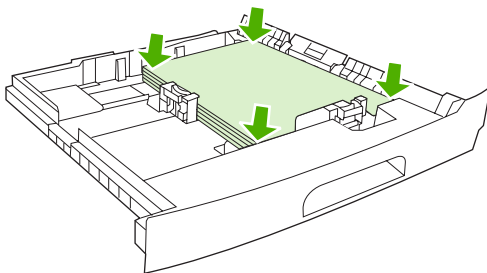
1. Trek de lade open en verwijder eventueel aanwezig afdruk materiaal.



2. Druk het nokje op de papiergeleider voorin de lade in en verschuif het zodanig dat de aanwijzer overeenkomt met een maat groter dan het papierformaat. Stel de papierbreedtegeleider ook een formaat groter in dan het papierformaat dat u plaatst.

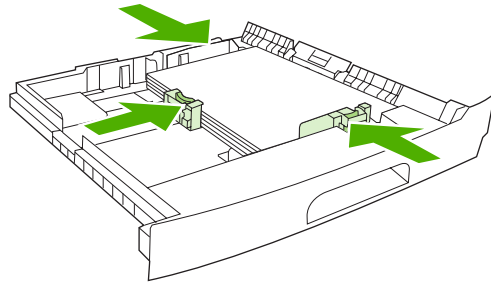


3. Plaats het afdruk materiaal zodanig in de lade dat de stapel in de vier hoeken plat in de lade ligt. De stapel mag niet boven de papierhoogte-indicatoren op de lengtegeleider achter in de lade uitkomen.

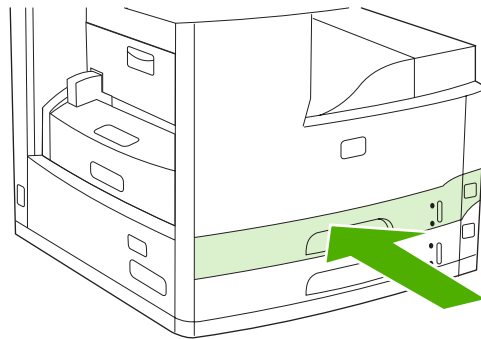




4. Druk het nokje op de papierlengtegeleider in en schuif de geleider tegen de rand van de stapel. Schuif ook de breedtegeleiders aan de zijkant tegen de rand van de stapel.



5. Schuif de lade terug in het apparaat.



## Afdruktaken besturen

Wanneer een taak naar de printer wordt gestuurd, bepaalt het printerstuurprogramma uit welke papierlade afdrukmetaal door de printer wordt getrokken. Standaard wordt de lade automatisch geselecteerd, maar u kunt een specifieke lade laten kiezen op basis van drie door de gebruiker opgegeven instellingen: **Bron**, **Type** en **Formaat**. Deze instellingen kunt u opgeven in het dialoogvenster voor **toepassingsinstellingen**, het dialoogvenster **Afdrukken** of het printerstuurprogramma.

Instelling	Omschrijving
Bron	<p>Geeft aan dat de printer papier uit een door de gebruiker opgegeven lade haalt. De printer probeert af te drukken vanuit deze lade, ongeacht het type of formaat afdrukmetaal in de lade. Als u het afdrukken wilt beginnen, legt u afdrukmetaal van het juiste type of formaat voor de afdruktaak in de geselecteerde lade. Nadat u papier in de lade hebt geplaatst, begint de printer met afdrukken. Als de printer niet begint met afdrukken:</p> <ul style="list-style-type: none"><li>● Controleer of de ladeconfiguratie overeenstemt met het formaat of type van de afdruktaak.</li><li>● Druk op <b>OK</b> als u de printer wilt laten afdrukken op afdrukmetaal uit een andere lade.</li></ul>
Type of formaat	<p>Hiermee zorgt u ervoor dat de printer papier of afdrukmetaal haalt uit de eerste lade waarin het type of formaat papier is geplaatst dat u hebt geselecteerd. <i>Druk altijd af op basis van Type voor speciaal afdrukmetaal, zoals etiketten of transparanten.</i></p>

# 5 Functies van het apparaat

- [De nietmachine gebruiken](#)
- [Functies voor taakopslag gebruiken](#)

## De nietmachine gebruiken

De automatische nietmachine is alleen beschikbaar op de HP LaserJet M5035XS-MFP.

Met de optionele nietmachine/stapelaar kunnen taken van maximaal dertig vel van 75 g/m<sup>2</sup> papier worden geniet. Met de nietmachine kunnen de volgende formaten worden geniet: A4, Letter, Legal, Executive (JIS) en 8,5x13. De nietmachine/stapelaar kan maximaal 500 vel papier bevatten.

- Het papiergewicht kan variëren van 60 tot 120 g/m<sup>2</sup>. Zwaarder papier heeft mogelijk een nietlimiet van minder dan dertig vel.
- Als de taak uit slechts één vel of uit meer dan dertig vel bestaat, wordt de taak wel bij de bak afgeleverd maar wordt deze niet geniet.
- De stapelaar ondersteunt alleen papier. Probeer geen andere soorten afdrukmateriaal zoals enveloppen, transparanten of etiketten te nieten.

Als u wilt dat de MFP een document niet, selecteert u nieten in de software. U kunt de nietmachine doorgaans selecteren vanuit uw programma of uw printerdriver, hoewel sommige opties alleen beschikbaar zijn vanuit de printerdriver. De plaats waar en de wijze waarop u selecties kunt maken, is afhankelijk van uw programma of printerdriver.

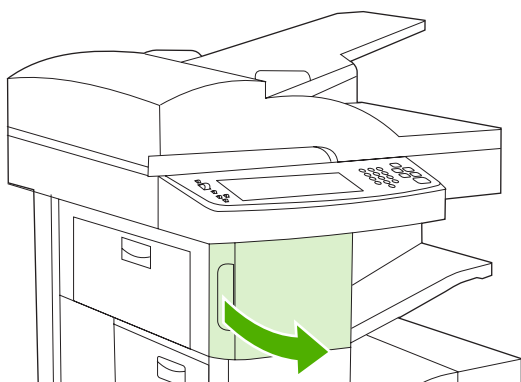
Als u de nietmachine niet kunt selecteren vanuit het programma of de printerdriver, selecteert u de nietmachine vanaf het bedieningspaneel van de MFP.

De nietmachine accepteert afdruktaken als de nietjes op zijn, maar de pagina's worden dan niet geniet. De printerdriver kan zo worden geconfigureerd dat de nietoptie wordt uitgeschakeld als de nietcassette leeg is.

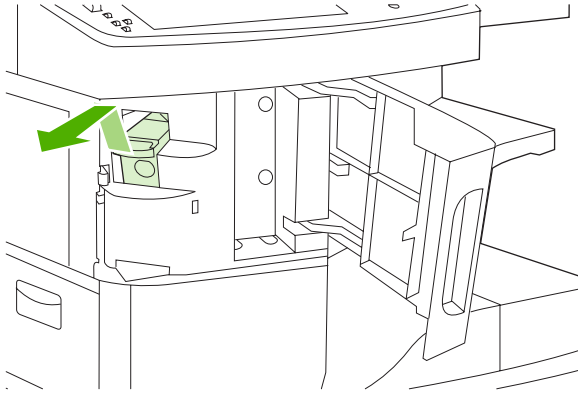
## Nietjes plaatsen

Iedere nietcassette bevat 5000 platte nietjes.

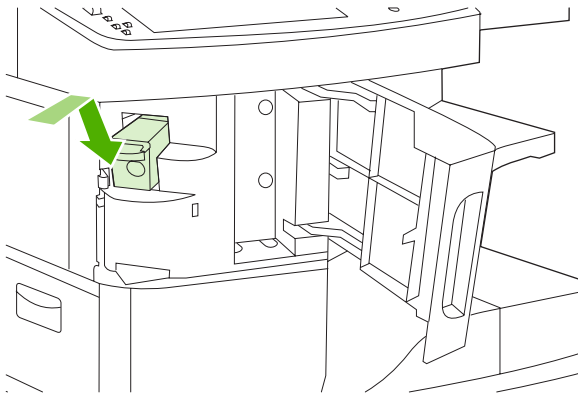
1. Open de klep van de nieteenheid.



2. Til de groene hendel op de nietcartridge op en haal de cartridge uit het apparaat.



3. Plaats de nietcartridge in de opening in de klep van de nieteenheid en druk de groene hendel omlaag.



4. Sluit de klep van de nieteenheid.



## Afdruk materiaal nieten

### Selecteer de nietmachine voor afdruktaken op het bedieningspaneel

1. Raak achtereenvolgens **Beheer**, **Werking apparaat**, **Nietmachine/stapelaar** en **Nieten** aan.
2. Raak de optie die u wilt gebruiken aan, **Geen** of **Eén links schuin**.



---

**Opmerking** De standaardinstelling wordt gewijzigd in **Nieten** als u de nietmachine selecteert op het bedieningspaneel van de printer. Het is mogelijk alle afdruktaken te laten nieten. Instellingen die u wijzigt in de printerdriver overschrijven instellingen die zijn gewijzigd op het bedieningspaneel.

---

### Selecteer de nietmachine voor afdruktaken in de printerdriver (Windows)



---

**Opmerking** Met de volgende procedure wordt de standaardinstelling zo veranderd dat alle afdruktaken worden geniet.

---

1. Open de printerdriver. Raadpleeg [De printerdrivers openen](#). Zoek de kolom met de titel "De instellingen van alle afdruktaken wijzigen".
2. Klik op het tabblad **Uitvoer** in de vervolgzijde onder **Nieten** en klik op **Eén nietje schuin**.



---

**Opmerking** U kunt een Snelinstelling maken met de juiste instellingen.

---

### Selecteer de nietmachine voor afdruktaken in de printerdriver (Mac)

Selecteer de nietmachine door een nieuwe voorinstelling in de printerdriver te maken.

1. Open de printerdriver. Raadpleeg [De printerdrivers openen](#). Zoek de kolom met de titel "De instellingen van alle afdruktaken wijzigen" en volg de instructies voor het besturingssysteem dat u gebruikt.
2. Maak de nieuwe voorinstelling.

### De nietmachine op het bedieningspaneel instellen voor alle kopieertaken



---

**Opmerking** Met de volgende procedure wordt de standaardinstelling voor alle kopieertaken veranderd.

---

1. Raak achtereenvolgens **Beheer**, **Standaard taakopties**, **Standaard kopieeropties** en **Nieten/sorteren** aan.
2. Raak de optie die u wilt gebruiken aan, **Geen** of **Eén links schuin**.

### De nietmachine op het bedieningspaneel instellen voor een enkele kopieertaak



---

**Opmerking** Met de volgende procedure wordt de nietoptie voor slechts één kopieertaak ingesteld.

---

1. Raak **Kopiëren** en vervolgens **Nieten/sorteren** aan.
2. Raak de optie die u wilt gebruiken aan, **.Geen** of **Linksboven schuin**.

## Het apparaat configureren voor stoppen of doorgaan als de nietcartridge leeg is

U kunt opgeven of de MFP stopt met afdrukken als de nietcartridge leeg is of doorgaat met afdrukken maar zonder te nieten.

1. Raak achtereenvolgens **Beheer**, **Werking apparaat**, **Nietmachine/stapelaar** en **Nietjes op aan**.
2. Raak de gewenste optie aan:
  - Selecteer **Stoppen** om te stoppen met afdrukken tot de nietcartridge is vervangen.
  - Selecteer **Doorgaan** om door te gaan met afdrukken maar zonder te nieten.

## Functies voor taakopslag gebruiken

Voor dit apparaat zijn de volgende functies voor taakopslag beschikbaar:

- **Taken controleren en vasthouden:** Deze functie biedt een snelle en eenvoudige methode om één exemplaar van een taak af te drukken en te controleren en vervolgens de overige exemplaren af te drukken.
- **Privé-taken:** Als u een privé-taak naar het apparaat stuurt, wordt de taak niet afgedrukt tot u de vereiste PIN-code op het bedieningspaneel invoert.
- **Snelkopieertaken:** U kunt het vereiste aantal exemplaren van een taak afdrukken en vervolgens een exemplaar van de taak opslaan op de harde schijf van het apparaat. Als u de taak opslaat, kunt u later meer exemplaren van de taak afdrukken.
- **Opgeslagen taken:** U kunt taken zoals personeelsformulieren, urenregistraties of agenda's op het apparaat opslaan en andere gebruikers toestaan de taak op elk gewenst moment af te drukken. Opgeslagen taken kunnen worden beveiligd met een PIN-code.

Volg de instructies in deze paragraaf voor toegang tot de functies voor taakopslag vanaf de computer. Zie de betreffende paragraaf voor het type afdrukaak, kopieertaak of scantaak dat u wilt uitvoeren.



---

**VOORZICHTIG** Als u het apparaat uitzet worden alle snelkopieertaken, taken Controleren en vasthouden, en privé-taken verwijderd.

---

## Toegang krijgen tot de functies voor taakopslag

### Voor Windows

1. Klik in het menu **Bestand** op **Afdrukken**.
2. Klik op **Eigenschappen** en vervolgens op het tabblad **Taakopslag**.
3. Selecteer de gewenste modus voor opgeslagen taken.

### Voor Macintosh

In nieuwere drivers: selecteer **Taakopslag** in het vervolgkeuzemenu in het dialoogvenster **Afdrukken**. In oudere drivers selecteert u **Printerspecifieke opties**.

## De functie Controleren en vasthouden gebruiken

De 'controleren en vasthouden'-functie is een snelle en eenvoudige methode om één exemplaar van een taak af te drukken en te proeflezen en vervolgens de overige exemplaren af te drukken.

Selecteer de optie **Opgeslagen taak** in de driver als u een taak blijvend wilt opslaan en wilt voorkomen dat de taak door het apparaat wordt verwijderd wanneer ergens anders ruimte voor nodig is.

## Een taak voor controleren en vasthouden maken



---

**VOORZICHTIG** Wanneer het apparaat extra ruimte nodig heeft voor het opslaan van nieuwe taken voor controleren en vasthouden, worden de oudste taken voor controleren en vasthouden gewist. Om een taak permanent op te slaan en te voorkomen dat het apparaat een taak verwijdert wanneer ruimte nodig is, selecteert u in de driver de optie **Opgeslagen taak** in plaats van de optie **Controleren en vasthouden**.

---



Selecteer in de driver de optie **Controleren en vasthouden** en typ een gebruikersnaam en taaknaam.

Het apparaat drukt één exemplaar af van de taak die om te controleren. Raadpleeg vervolgens [De resterende exemplaren van een taak voor controleren en vasthouden afdrukken](#).

## De resterende exemplaren van een taak voor controleren en vasthouden afdrukken

Volg op het bedieningspaneel van het apparaat de onderstaande procedure om de overige exemplaren van een taak op de harde schijf af te drukken.

1. Raak op het beginschermbalk **Taakopslag** aan.
2. Raak het tabblad **Ophalen** aan.
3. Ga naar de map **Taakopslag** en raak de map aan waar de taak in staat.
4. Ga naar de taak die u wilt afdrukken en raak deze aan.
5. Raak het veld **Aantal kopieën** aan om het aantal afdrukken te wijzigen. Raak **Opgeslagen taak ophalen** (Ⓢ) aan om het document af te drukken.

## Een taak voor controleren en vasthouden verwijderen

Als u een taak voor controleren en vasthouden verzendt, wordt de vorige taak voor controleren en vasthouden automatisch verwijderd.

1. Raak op het beginschermbalk **Taakopslag** aan.
2. Raak het tabblad **Ophalen** aan.
3. Ga naar de map **Taakopslag** en raak de map aan waar de taak in staat.
4. Ga naar de taak die u wilt verwijderen en raak deze aan.
5. Raak **Verwijderen** aan.
6. Raak **Ja** aan.

## De functie Privé-taken gebruiken

Gebruik de functie Privé-taken als u wilt opgeven dat een taak niet moet worden afgedrukt tot u de taak vrijgeeft. Stel eerst een 4-cijferige PIN-code in door deze in de printerdriver in te voeren. De PIN-code wordt naar het apparaat gestuurd als onderdeel van de afdruktaak. Nadat u de afdruktaak naar het apparaat hebt gestuurd, moet u de PIN-code gebruiken om de taak af te drukken.

## Een privé-taak maken

Een afdruktaak wordt in de driver als privé-taak opgegeven door de optie **Privé-taak** te selecteren en een gebruikersnaam, een taaknaam en een 4-cijferige PIN-code in te voeren. De taak wordt pas afgedrukt nadat u de PIN hebt ingevoerd op het bedieningspaneel van het apparaat.

## Een privé-taak afdrukken

U kunt een privé-taak afdrukken vanaf het bedieningspaneel nadat de taak naar het apparaat is gestuurd.

1. Raak op het beginscherm **Taakopslag** aan.
2. Raak het tabblad **Ophalen** aan.
3. Ga naar de map **Taakopslag** en raak de map aan waar de privé-taak in staat.
4. Ga naar de privé-taak die u wilt afdrukken en raak deze aan.



**Opmerking** Naast een privé-taak staat een  [hangslotje].

---

5. Raak het veld **PIN** aan.
6. Gebruik het numerieke toetsenbord om de PIN te typen en raak **OK** aan.
7. Raak het veld **Aantal kopieën** aan om het aantal afdrukken te wijzigen.
8. Raak **Opgeslagen taak ophalen** () aan om het document af te drukken.

## Een privé-taak verwijderen

Een privé-taak wordt automatisch van de harde schijf van het apparaat gewist nadat u de taak hebt vrijgegeven voor afdrukken. Wanneer u een taak wilt wissen zonder deze af te drukken, gaat u als volgt te werk:

1. Raak op het beginscherm **Taakopslag** aan.
2. Raak het tabblad **Ophalen** aan.
3. Ga naar de map **Taakopslag** en raak de map aan waar de privé-taak in staat.
4. Ga naar de privé-taak die u wilt verwijderen en raak deze aan.



**Opmerking** Naast een privé-taak staat een  [hangslotje].

---

5. Raak het veld **PIN** aan.
6. Gebruik het numerieke toetsenbord om de PIN-code te typen en raak **OK** aan.
7. Raak **Verwijderen** aan.

## De functie voor snelkopiëren gebruiken

De snelkopieerfunctie drukt het opgevraagde aantal exemplaren van een taak af en slaat een exemplaar op de harde schijf van het apparaat op. Extra exemplaren van de taak kunnen later worden afgedrukt. Deze functie kan in de printerdriver worden uitgeschakeld.

Het standaard aantal verschillende snelkopieertaken dat op het apparaat kan worden opgeslagen is 32. Op het bedieningspaneel kunt u het standaard aantal wijzigen. Raadpleeg [Het menu Beheer gebruiken](#).

## Een snelkopiertaak maken



**VOORZICHTIG** Wanneer het apparaat extra ruimte nodig heeft voor het opslaan van nieuwe snelkopietaak, worden de oudste snelkopietaak gewist. Om een taak permanent op te slaan en te voorkomen dat het apparaat een taak verwijdert wanneer ruimte nodig is, kiest u in de driver de optie **Snelkopie** in plaats van de optie **Taakopslag**.

Selecteer in de driver de optie **Snelkopiëren** en voer vervolgens een gebruikersnaam en taaknaam in.

Wanneer u de taak naar de apparaat verstuurt, wordt het aantal exemplaren afgedrukt dat u hebt ingesteld in de driver. Voor het afdrukken van meer snelkopiëren via het bedieningspaneel van het apparaat raadpleegt u [Meerdere afdrukken maken van snelkopietaak](#).

## Meerdere afdrukken maken van snelkopietaak

Dit gedeelte beschrijft hoe via het bedieningspaneel extra exemplaren kunnen worden afgedrukt van een taak die is opgeslagen op de harde schijf van het apparaat.

1. Raak op het beginscherm **Taakopslag** aan.
2. Raak het tabblad **Ophalen** aan.
3. Ga naar de map **Taakopslag** en raak de map aan waar de taak in staat.
4. Ga naar de taak die u wilt afdrukken en raak deze aan.
5. Raak het veld **Aantal kopieën** aan om het aantal afdrukken te wijzigen.
6. Raak **Opgeslagen taak ophalen** (Ⓢ) aan om het document af te drukken.

## Een snelkopiertaak verwijderen

Verwijder een snelkopiertaak via het Bedieningspaneel als u deze niet langer nodig hebt. Wanneer het apparaat extra ruimte nodig heeft voor het opslaan van nieuwe snelkopietaak worden de oudste snelkopietaak automatisch gewist.



**Opmerking** Opgeslagen QuickCopy-taken kunnen worden verwijderd via het bedieningspaneel of in HP Web Jetadmin.

1. Raak op het beginscherm **Taakopslag** aan.
2. Raak het tabblad **Ophalen** aan.
3. Ga naar de map **Taakopslag** en raak de map aan waar de taak in staat.
4. Ga naar de taak die u wilt verwijderen en raak deze aan.
5. Raak **Verwijderen** aan.
6. Raak **Ja** aan.

## De functie voor opgeslagen taken gebruiken

U kunt een afdruktaak op de harde schijf van het apparaat opslaan zonder er een afdruk van te maken. U kunt de taak wanneer u wilt afdrukken vanaf het bedieningspaneel van het apparaat. U kunt bijvoorbeeld een personeelsformulier, agenda of urenregistratie of rekenformulier downloaden, dat gebruikers kunnen afdrukken wanneer ze het nodig hebben.

U kunt ook een opgeslagen kopieertaak maken op het bedieningspaneel van het apparaat, die later afgedrukt kan worden.

## Een opgeslagen kopieertaak maken

1. Leg het origineel met de afdrukzijde omlaag op de scannerglasplaat of met de afdrukzijde omhoog in de ADF.
2. Raak op het beginscherm **Taakopslag** aan.
3. Raak het tabblad **Maken** aan.
4. Geef de naam voor de opgeslagen taak op een van de volgende manieren op:
  - Kies een bestaande map in de lijst. Raak **Nieuwe taak** aan en typ een naam voor de taak.
  - Raak het veld aan onder het bestaande veld **Mapnaam:** of **Taaknaam:** aan de rechterzijde van het scherm en bewerk de tekst.
5. Naast de naam van een opgeslagen privé-taak staat een pictogram van een hangslotje. Voor het ophalen van een dergelijke taak is een PIN-code vereist. Als u een taak privé wilt maken, kiest u **PIN om af te drukken** en typt u een PIN-code voor de taak in. Raak **OK** aan.
6. Raak **Meer opties** aan om andere taakopslagopties te bekijken en te wijzigen.
7. Raak na het instellen van alle opties **Opgeslagen taak maken** (Ⓢ) in de linkerbovenhoek van het scherm aan om het document te scannen en de taak op te slaan. De taak blijft op het apparaat opgeslagen totdat u deze wist. U kunt de taak dus afdrukken zo vaak u wilt.

Raadpleeg [Een opgeslagen taak afdrukken](#) voor meer informatie over het afdrukken van taken.


## Een opgeslagen afdruktaak maken

Kies in de driver de optie **Opgeslagen taak** en voer vervolgens een gebruikersnaam en taaknaam in. De taak wordt pas afgedrukt wanneer een gebruiker hierom vraagt via het bedieningspaneel van het apparaat. Zie [Een opgeslagen taak afdrukken](#).

## Een opgeslagen taak afdrukken

Via het bedieningspaneel kunt u een taak afdrukken die is opgeslagen op de harde schijf van het apparaat.


1. Raak op het beginscherm **Taakopslag** aan.
2. Raak het tabblad **Ophalen** aan.
3. Ga naar de map **Taakopslag** en raak de map aan waar de opgeslagen taak in staat.
4. Ga naar de opgeslagen taak die u wilt afdrukken en raak deze aan.
5. Raak **Opgeslagen taak ophalen** (Ⓢ) aan om het document af te drukken.
6. Raak het veld **Aantal kopieën** aan om het aantal afdrukken te wijzigen.
7. Raak **Opgeslagen taak ophalen** (Ⓢ) aan om het document af te drukken.

Als naast het bestand een  (hangslotje) staat, is het een privé-taak waarvoor een PIN-code nodig is. Zie [De functie Privé-taken gebruiken](#).

## Een opgeslagen taak verwijderen

Taken die zijn opgeslagen op de harde schijf kunnen via het bedieningspaneel worden gewist.

1. Raak op het beginscherm **Taakopslag** aan.
2. Raak het tabblad **Ophalen** aan.
3. Ga naar de map Taakopslag en raak de map aan waar de opgeslagen taak in staat.
4. Ga naar de opgeslagen taak die u wilt verwijderen en raak deze aan.
5. Raak **Verwijderen** aan.
6. Raak **Ja** aan.

Als naast het bestand een  (hangslotje) staat, hebt u een PIN-code nodig om de taak te verwijderen. Zie [De functie Privé-taken gebruiken](#).



# 6 Afdruktaken

- [Functies van de Windows-printerdriver gebruiken](#)
- [Functies van de Macintosh-printerdriver gebruiken](#)
- [Een afdruktaak annuleren](#)

# Functies van de Windows-printerdriver gebruiken

Als u afdrukt vanuit een softwareprogramma, zijn veel van de functies van het apparaat beschikbaar vanuit de printerdriver. Raadpleeg de Help bij de printerdriver voor volledige informatie over de beschikbare functies. In dit gedeelte worden de volgende functies beschreven:

- [Snelinstellingen maken en gebruiken](#)
- [Watermerken gebruiken](#)
- [Formaat van documenten wijzigen](#)
- [Aangepast papierformaat instellen in de printerdriver](#)
- [Ander papier gebruiken en omslagbladen afdrukken](#)
- [Een lege eerste pagina afdrukken](#)
- [Meerdere pagina's op een vel papier afdrukken](#)
- [Op beide zijden van het papier afdrukken](#)
- [Het tabblad Services gebruiken](#)



---

**Opmerking** Instellingen in de printerdriver en het softwareprogramma overschrijven meestal de bedieningspaneelinstellingen. De instellingen van het softwareprogramma hebben over het algemeen voorrang op de instellingen van de printerdriver.

---

## Snelinstellingen maken en gebruiken

Gebruik snelinstellingen om de huidige instellingen van de driver op te slaan, zodat u deze later opnieuw kunt gebruiken. Snelinstellingen zijn beschikbaar op de meeste tabbladen van de printerdriver. U kunt maximaal 25 snelinstellingen voor het afdrukken van taken opslaan.

### Een snelinstelling maken

1. Open de printerdriver (zie [De printerdrivers openen](#)).
2. Selecteer de afdrুকinstellingen die u wilt gebruiken.
3. Typ in het venster **Snelinstellingen voor het afdrukken van taken** een naam voor de snelinstelling.
4. Klik op **Opslaan**.

### Snelinstellingen gebruiken

1. Open de printerdriver (zie [De printerdrivers openen](#)).
2. Selecteer in de vervolgkeuzelijst **Snelinstellingen voor het afdrukken van taken** de snelinstelling die u wilt gebruiken.
3. Klik op **OK**.



---

**Opmerking** Als u de standaardinstellingen van de printerdriver wilt gebruiken, selecteert u **Standaard afdrুকinstellingen** in de vervolgkeuzelijst **Snelinstellingen voor het afdrukken van taken**.

---



## Watermerken gebruiken

Een watermerk is een mededeling, bijvoorbeeld 'Vertrouwelijk', die wordt afgedrukt op de achtergrond van elke pagina van het document.

1. Klik op **Afdrukken** in het menu **Bestand** in het softwareprogramma.
2. Selecteer de driver en klik op **Eigenschappen** of **Voorkeuren**.
3. Klik op het tabblad **Effecten** op de vervolgkeuzelijst **Watermerken**.
4. Klik op het watermerk dat u wilt gebruiken. Klik op **Bewerken** om een nieuw watermerk te maken.
5. Als u het watermerk alleen op de eerste pagina van het document wilt afdrukken, klikt u op **Alleen eerste pagina**.
6. Klik op **OK**.

Als u het watermerk wilt verwijderen, klikt u op **(geen)** in de vervolgkeuzelijst **Watermerken**.

## Formaat van documenten wijzigen

Met de opties voor het wijzigen van het documentformaat kunt u de schaal van een document aanpassen op basis van een percentage van de normale grootte. U kunt een document ook afdrukken op een ander papierformaat, met of zonder vergroten/verkleinen.

### Een document vergroten of verkleinen

1. Klik op **Afdrukken** in het menu **Bestand** in het softwareprogramma.
2. Selecteer de driver en klik op **Eigenschappen** of **Voorkeuren**.
3. Typ op het tabblad **Effecten** naast **% van normaal formaat** het percentage waarmee u het document wilt vergroten of verkleinen.

U kunt ook de schuifbalk gebruiken om het percentage aan te passen.

4. Klik op **OK**.

### Een document op een ander papierformaat afdrukken

1. Klik op **Afdrukken** in het menu **Bestand** in het softwareprogramma.
2. Selecteer de driver en klik op **Eigenschappen** of **Voorkeuren**.
3. Klik op het tabblad **Effecten** op **Document afdrukken op**.
4. Selecteer het papierformaat waarop u wilt afdrukken.
5. Als u het document wilt afdrukken zonder het passend te maken op de pagina, controleert u of de optie **Passend maken** *niet* is ingeschakeld.
6. Klik op **OK**.

## Aangepast papierformaat instellen in de printerdriver

1. Klik op **Afdrukken** in het menu **Bestand** in het softwareprogramma.
2. Selecteer de driver en klik op **Eigenschappen** of **Voorkeuren**.

3. Klik op het tabblad **Papier** of **Papier/Kwaliteit** op de optie **Aangepast**.
4. Typ de naam van het aangepaste papierformaat in het venster **Aangepast papierformaat**.
5. Geef de lengte en breedte van het papier op. Als u een te kleine of te grote afmeting opgeeft, stelt de driver het minimale of maximale formaat in.
6. Indien nodig klikt u op de knop om de maateenheid te wisselen van millimeter naar inch of omgekeerd.
7. Klik op **Opslaan**.
8. Klik op **Sluiten**. De naam die u hebt opgeslagen, wordt in de lijst van papierformaten weergegeven zodat u deze later opnieuw kunt gebruiken.

## Ander papier gebruiken en omslagbladen afdrukken

Volg deze instructies als de eerste pagina van de afdruktaak anders moet zijn dan de andere pagina's.

1. Open de printerdriver (zie [De printerdrivers openen](#)).
2. Selecteer het papier voor de eerste pagina van de afdruktaak op het tabblad **Papier** of **Papier/Kwaliteit**.
3. Klik op **Gebruik ander papier/omslagbladen**.
4. Klik in de lijst op de pagina's of omslagbladen die u op ander papier wilt afdrukken.
5. Als u een omslagblad voor de voor- of achterkant wilt afdrukken, moet u ook **Leeg/voorbedr. omslagblad toevoegen** selecteren.
6. Selecteer in de vakken **Bron is** en **Type is** het juiste papiertype of de betreffende bron voor de overige pagina's van de afdruktaak.



---

**Opmerking** U moet hetzelfde papierformaat gebruiken voor alle pagina's van de afdruktaak.

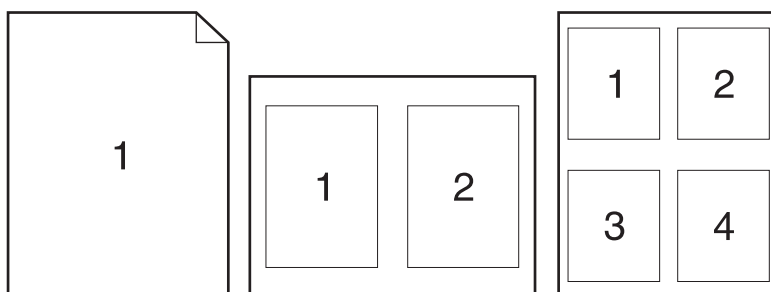
---

## Een lege eerste pagina afdrukken

1. Open de printerdriver (zie [De printerdrivers openen](#)).
2. Klik op het tabblad **Papier** of **Papier/Kwaliteit** op **Gebruik ander papier/omslagbladen**.
3. Klik in de lijst op **Voorblad**.
4. Klik op **Leeg/voorbedr. omslagblad toevoegen**.

## Meerdere pagina's op een vel papier afdrukken

U kunt meer dan één pagina op één vel papier afdrukken.



1. Klik op **Afdrukken** in het menu **Bestand** in het softwareprogramma.
2. Selecteer de driver en klik op **Eigenschappen** of **Voorkeuren**.
3. Klik op het tabblad **Afwerking**.
4. Selecteer onder **Documentopties** het aantal pagina's dat u per vel wilt afdrukken (1, 2, 4, 6, 9 of 16).
5. Als het aantal pagina's meer dan 1 bedraagt, selecteert u de opties voor **Paginaranden afdrukken** en **Paginavolgorde**.
  - Als u de afdrukstand wilt wijzigen, klikt u op het tabblad **Afwerking** en vervolgens op **Stand** of **Liggend**.
6. Klik op **OK**. Het apparaat is nu ingesteld om het aantal pagina's per vel af te drukken dat u hebt geselecteerd.

## Op beide zijden van het papier afdrukken

Als er een duplexeenheid beschikbaar is, kunt u automatisch dubbelzijdig afdrukken. Als er geen duplexeenheid beschikbaar is, kunt u handmatig dubbelzijdig afdrukken door het vel nogmaals in het apparaat in te voeren.



**Opmerking** In de printerdriver is de optie **Dubbelzijdig afdrukken (handmatig)** alleen beschikbaar als er geen duplexeenheid beschikbaar is of als de duplexeenheid het soort afdrukmateriaal dat wordt gebruikt niet ondersteunt.

Om het product voor automatisch of handmatig dubbelzijdig afdrukken te configureren, opent u de eigenschappen van de apparaatdriver, klikt u op het tabblad **Apparaatinstellingen** en selecteert u de gewenste instellingen onder **Installeerbare opties**.



**Opmerking** Het tabblad **Apparaatinstellingen** is niet beschikbaar vanuit softwareprogramma's.

**Opmerking** De procedure voor het openen van de eigenschappen van de printerdriver is afhankelijk van het besturingssysteem dat u gebruikt. Raadpleeg [De printerdrivers openen](#) voor informatie over het openen van de eigenschappen van de printerdriver in uw besturingssysteem. Ga naar de kolom "De configuratie-instellingen van het apparaat wijzigen".

## Automatisch dubbelzijdig afdrukken gebruiken

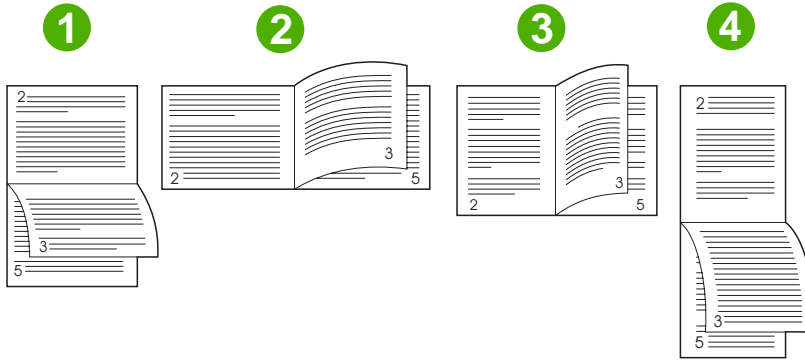
1. Plaats voldoende papier in een van de laden om de taak te kunnen afdrukken. Als u speciaal papier zoals briefpapier plaatst, plaats het dan op een van de volgende manieren:
    - Plaats voor lade 1 het briefhoofdpaper met de afdrukszijde naar boven en de onderzijde eerst.
    - Plaats voor alle andere laden het briefhoofdpaper met de afdrukszijde naar beneden en de bovenzijde naar de achterkant van de lade toe.
- 
-  **VOORZICHTIG** Plaats geen papier dat zwaarder is dan 105 g/m<sup>2</sup>.
- 
2. Open de printerdriver (zie [De printerdrivers openen](#)).
  3. Op het tabblad **Afwerking** klikt u op **Dubbelzijdig afdrukken**.
    - Selecteer eventueel **Pagina's naar boven omslaan** om de wijze van omslaan te wijzigen, of selecteer een bindoptie in het vak **Brochurelay-out**.
  4. Klik op **OK**.

## Handmatig dubbelzijdig afdrukken

1. Plaats voldoende papier in een van de laden om de taak te kunnen afdrukken. Als u speciaal papier zoals briefpapier plaatst, plaats het dan op een van de volgende manieren:
    - Plaats voor lade 1 het briefhoofdpaper met de afdrukszijde naar boven en de onderzijde eerst.
    - Plaats voor alle andere laden het briefhoofdpaper met de afdrukszijde naar boven en de bovenzijde naar de achterkant van de lade toe.
- 
-  **VOORZICHTIG** Plaats geen papier dat zwaarder is dan 105 g/m<sup>2</sup>.
- 
2. Open de printerdriver (zie [De printerdrivers openen](#)).
  3. Klik op het tabblad **Afwerking** op **Dubbelzijdig afdrukken (handmatig)**.
  4. Klik op **OK**.
  5. Verzend de afdruktaak naar het apparaat. Volg de instructies van het pop-upvenster dat in beeld verschijnt, voordat u de stapel in lade 1 plaatst om het tweede gedeelte af te drukken.
  6. Loop naar het apparaat toe. Verwijder al het lege papier dat zich in lade 1 bevindt. Plaats de stapel afdrukken met de bedrukte zijde naar boven en zorg dat de onderzijde als eerste in het apparaat wordt ingevoerd. U moet de tweede zijde vanuit lade 1 afdrukken.
  7. Druk desgevraagd op een toets op het bedieningspaneel om door te gaan.

## Pagina-indelingsopties voor dubbelzijdig afdrukken

Hier worden de vier opties voor de afdrukstand bij dubbelzijdig afdrukken weergegeven. Als u optie 1 of 4 wilt selecteren, selecteert u **Pagina's naar boven omslaan** in de printerdriver.



1. Lange zijde, liggend	De afbeeldingen worden om en om ondersteboven afgedrukt. Gespiegelde pagina's worden doorlopend gelezen van boven naar onder.
2. Korte zijde, liggend	Elke afgedrukte afbeelding wordt staand afgedrukt. Gespiegelde pagina's worden gelezen van boven naar onder.
3. Lange zijde, staand	Dit is de standaardinstelling en de meest algemeen gebruikte indeling. Elke afgedrukte afbeelding wordt staand afgedrukt. Gespiegelde pagina's worden gelezen van boven naar onder.
4. Korte zijde, portret	De afbeeldingen worden om en om ondersteboven afgedrukt. Gespiegelde pagina's worden doorlopend gelezen van boven naar onder.

## Het tabblad Services gebruiken

Als het apparaat is aangesloten op een netwerk, geeft u met behulp van het tabblad **Services** de apparaatgegevens en de statusgegevens van benodigdheden weer. Klik op het pictogram **Status apparaat en benodigdheden** om de pagina **Apparaatstatus** van de geïntegreerde HP-webserver te openen. Op deze pagina staat het volgende: de status van het apparaat, het percentage resterende levensduur van elk onderdeel en informatie voor het bestellen van benodigdheden. Raadpleeg [De geïntegreerde webserver gebruiken](#) voor meer informatie.

# Functies van de Macintosh-printerdriver gebruiken

Als u afdrukt vanuit een softwareprogramma, zijn veel van de functies van het apparaat beschikbaar vanuit de printerdriver. Raadpleeg de Help bij de printerdriver voor volledige informatie over de beschikbare functies. In dit gedeelte worden de volgende functies beschreven:

- [Voorinstellingen maken en gebruiken](#)
- [Een omslagblad afdrukken](#)
- [Meerdere pagina's op een vel papier afdrukken](#)
- [Op beide zijden van het papier afdrukken](#)



**Opmerking** Instellingen in de printerdriver en het softwareprogramma overschrijven meestal de bedieningspaneelinstellingen. De instellingen van het softwareprogramma hebben over het algemeen voorrang op de instellingen van de printerdriver.

## Voorinstellingen maken en gebruiken

Gebruik voorinstellingen om de huidige instellingen van de printerdriver op te slaan, zodat u deze later opnieuw kunt gebruiken.

### Een voorinstelling maken

1. Open de printerdriver (zie [De printerdrivers openen](#)).
2. Selecteer de afdrukinstellingen.
3. Klik in het venster **Instellingen** op **Bewaar als...** en typ een naam voor de voorinstelling.
4. Klik op **OK**.

### Voorinstellingen gebruiken

1. Open de printerdriver (zie [De printerdrivers openen](#)).
2. Selecteer in het menu **Instellingen** de voorinstelling die u wilt gebruiken.



**Opmerking** Selecteer de voorinstelling **Standaard** om de standaardinstellingen van de printerdriver te gebruiken.

## Een omslagblad afdrukken

U kunt een afzonderlijk voorblad met een mededeling afdrukken voor uw document (bijvoorbeeld "Vertrouwelijk").

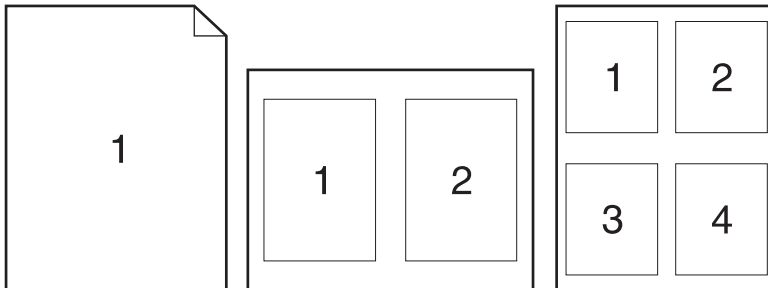
1. Open de printerdriver (zie [De printerdrivers openen](#)).
2. In het pop-upmenu **Voorblad** of **Papier/Kwaliteit** selecteert u of u het voorblad **voor het document** of **achter het document** wilt afdrukken.
3. In het pop-upmenu **Type voorblad** selecteert u de mededeling die u op het voorblad wilt plaatsen.



**Opmerking** Als u een leeg voorblad wilt afdrukken, selecteert u **Standaard** als het **Type voorblad**.

## Meerdere pagina's op een vel papier afdrukken

U kunt meer dan één pagina op één vel papier afdrukken. Dankzij deze functie is het mogelijk voorbeeldpagina's goedkoop af te drukken.



1. Open de printerdriver (zie [De printerdrivers openen](#)).
2. Klik op het pop-upmenu **Lay-out**.
3. Selecteer bij **Pagina's per vel** het aantal pagina's dat u per vel wilt afdrukken (1, 2, 4, 6, 9 of 16).
4. Selecteer naast **Lay-outrichting** de volgorde en de plaats van de pagina's op het vel.
5. Bij **Randen** selecteert u het soort rand dat u om iedere pagina van het vel wilt afdrukken.

## Op beide zijden van het papier afdrukken

Wanneer dubbelzijdig afdrukken beschikbaar is, kan er automatisch op beide zijden van een pagina worden afgedrukt. U kunt ook handmatig op beide zijden van een pagina afdrukken door het papier opnieuw door het apparaat te voeren.



**VOORZICHTIG** Plaats om storingen te voorkomen geen papier dat zwaarder is dan 105 g/m<sup>2</sup> (28 lb).

## Automatisch dubbelzijdig afdrukken gebruiken

1. Plaats voldoende papier in een van de laden om de taak te kunnen afdrukken. Als u speciaal papier zoals briefpapier plaatst, plaats het dan op een van de volgende manieren:
  - Plaats voor lade 1 het briefhoofdpapier met de afdrukszijde naar boven. De onderkant moet als eerste in de printer worden ingevoerd.
  - Plaats voor alle andere laden het briefhoofdpapier met de afdrukszijde naar beneden en de bovenzijde naar de achterkant van de lade toe.
2. Open de printerdriver (zie [De printerdrivers openen](#)).
3. Open het pop-upmenu **Lay-out**.
4. Bij **Dubbelzijdig afdrukken** selecteert u **Binden aan lange zijde** of **Binden aan korte zijde**.
5. Klik op **Druk af**.

## Handmatig dubbelzijdig afdrukken

1. Plaats voldoende papier in een van de laden om de taak te kunnen afdrukken. Als u speciaal papier zoals briefpapier plaatst, plaats het dan op een van de volgende manieren:
  - Plaats voor lade 1 het briefhoofdpapier met de afdrukszijde naar boven. De onderkant moet als eerste in de printer worden ingevoerd.
  - Plaats voor alle andere laden het briefhoofdpapier met de afdrukszijde naar beneden en de bovenzijde naar de achterkant van de lade toe.



---

**VOORZICHTIG** Plaats geen papier dat zwaarder is dan 105 g/m<sup>2</sup> om papierstoringen te voorkomen.

---

2. Open de printerdriver (zie [De printerdrivers openen](#)).
3. In het pop-upmenu **Afwerking** selecteert u de optie **Handmatig dubbelzijdig afdrukken**.



---

**Opmerking** Als de optie **Handmatig dubbelzijdig afdrukken** niet is ingeschakeld, selecteert u **Handmatig afdrukken op andere zijde**.

---

4. Klik op **Druk af**. Volg de instructies van het pop-upvenster dat op het computerscherm verschijnt voordat u de stapel weer in lade 1 plaatst om het tweede gedeelte af te drukken.
5. Verwijder al het lege papier dat zich in lade 1 bevindt.
6. Plaats de stapel afdrukken in lade 1 en zorg dat de onderkant als eerste in de printer wordt ingevoerd. U *moet* de tweede zijde vanuit lade 1 afdrukken.
7. Druk desgevraagd op de juiste toets op het bedieningspaneel om door te gaan.



## Een afdruktaak annuleren

U kunt een afdruktaak afbreken vanaf het bedieningspaneel of vanuit het programma. Voor instructies voor het afbreken van een afdruktaak vanaf een computer in een netwerk, raadpleegt u de online Help van de desbetreffende netwerksoftware.



---

**Opmerking** Nadat een afdruktaak is geannuleerd, kan het even duren voordat alle afdrukgegevens uit het geheugen zijn verwijderd.

---

### De huidige afdruktaak stoppen via het bedieningspaneel

1. Druk op het bedieningspaneel op **Stoppen**.
2. Op het scherm **Het apparaat is onderbroken** van het aanraakscherm raakt u **Huidige taak annuleren** aan.



---

**Opmerking** Als de afdruktaak te ver is gevorderd, kunt u deze wellicht niet annuleren.

---

### Een afdruktaak afbreken vanuit het programma

Er verschijnt kort een dialoogvenster op het scherm waarin u de afdruktaak kunt annuleren.

Wanneer verschillende afdruktaken via de software naar het apparaat zijn gestuurd, worden deze mogelijk in een wachtrij gezet (bijvoorbeeld in Windows Afdrukbeheer). Raadpleeg de softwaredocumentatie voor specifieke instructies voor het annuleren van een afdruktaak vanaf de computer.

Als een afdruktaak in de wachtrij (computergeheugen) of printspooler staat (Windows 2000 of XP), dient u de afdruktaak daar te annuleren.

Klik op **Start** en klik vervolgens op **Printers**. Dubbelklik op het apparaatpictogram om de printspooler te openen. Selecteer de afdruktaak die u wilt annuleren en druk op **Delete**. Als de afdruktaak niet wordt geannuleerd, moet u de computer wellicht uitschakelen en opnieuw opstarten.



# 7 Kopiëren

Dit apparaat kan functioneren als een zelfstandig kopieerapparaat zonder netwerkaansluiting. Het is niet nodig de software van het afdruksysteem op de computer te installeren en de computer hoeft ook niet aan te staan om fotokopieën te maken. U kunt de kopieerinstellingen aanpassen op het bedieningspaneel. U kunt originelen kopiëren via de ADF of de glasplaat. Het apparaat kan kopieertaken, afdruktaken en digitale-verzendtaken tegelijkertijd verwerken.

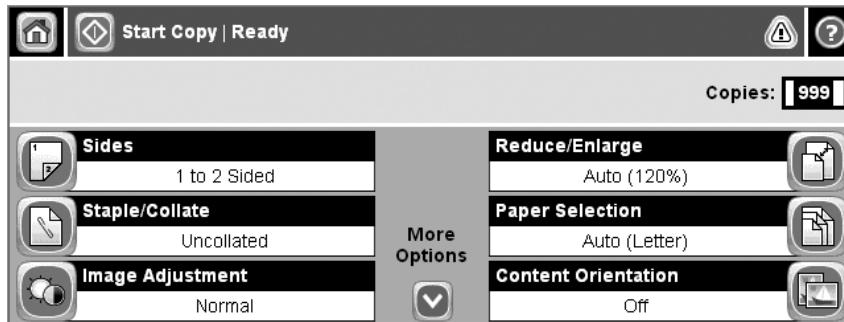
In dit hoofdstuk vindt u informatie over het maken van kopieën en het wijzigen van kopieerinstellingen, inclusief de volgende onderwerpen:

- [Werken met het kopieerscherm](#)
- [Standaardkopieeropties instellen](#)
- [Basisinstructies voor kopiëren](#)
- [Kopieerinstellingen aanpassen](#)
- [Sorteerinstelling wijzigen](#)
- [Dubbelzijdige documenten kopiëren](#)
- [Originelen van verschillende formaten combineren](#)
- [Foto's en boeken kopiëren](#)
- [Kopieertaken combineren met Taak creëren](#)
- [Kopieertaak annuleren](#)

Het is raadzaam de basisinformatie over het bedieningspaneel te bekijken alvorens de kopieerfuncties van het apparaat te gebruiken. Raadpleeg [Bedieningspaneel](#) voor meer informatie.

## Werken met het kopieerscherm

Raak op het beginscherf **Kopiëren** aan om het kopieerscherm te openen. U ziet het kopieerscherm in [Afbeelding 7-1 Kopieerscherm](#). Let op dat alleen de eerste zes kopieerfuncties meteen zichtbaar zijn. Als u meer kopieerfuncties wilt zien, raakt u **Meer opties** aan.



**Afbeelding 7-1** Kopieerscherm

## Standaardkopieeropties instellen

Via het beheermenu kunt u standaardinstellingen opgeven die gelden voor alle kopieertaken. Desgewenst kunt u voor een aparte taak de meeste instellingen onderdrukken. Nadat deze taak is voltooid, gelden de standaardinstellingen weer.

1. Blader op het beginscherm naar **Beheer** en raak deze optie aan.
2. Raak achtereenvolgens **Standaard taakopties** en **Standaard kopieeropties** aan.
3. Er zijn verschillende opties beschikbaar. U kunt standaardwaarden configureren voor alle opties of alleen voor bepaalde opties.

Zie [Kopieerinstellingen aanpassen](#) voor informatie over elke optie. Het ingebouwde Help-systeem biedt ook een uitleg voor elke optie. Raak de knop **Help** (?) in de rechterbovenhoek van het scherm aan.

4. Als u het beheermenu wilt afsluiten, raakt u de knop **Thuis** (🏠) in de linkerbovenhoek van het scherm aan.

# Basisinstructies voor kopiëren

In dit gedeelte vindt u de basisinstructies voor het kopiëren.

## Kopiëren vanaf de glasplaat

Vanaf de glasplaat kunt u maar liefst 999 kopieën maken van klein, licht afdrukmetaal (lichter dan 60 g/m<sup>2</sup>) tot zwaar afdrukmetaal (zwaarder dan 105 g/m<sup>2</sup>). U kunt hierbij denken aan bijvoorbeeld bonnen, krantenknipsels, foto's, oude documenten, versleten documenten en boeken.

Plaats de originele documenten met de te kopiëren zijde omlaag op de glasplaat. Leg de hoek van het origineel tegen de linkerbovenhoek van de glasplaat.

Als u kopieën wilt maken met de standaardkopieeropties, selecteert u het aantal kopieën met het numerieke toetsenblok op het bedieningspaneel en drukt u op **Start**. Voor aangepaste instellingen raakt u **Kopiëren** aan. Geef de instellingen op en druk op **Start**. Zie [Kopieerinstellingen aanpassen](#) voor meer informatie over het gebruik van aangepaste instellingen.

## Kopiëren vanaf de documentinvoer

Vanuit de documentinvoer kunt u maximaal 999 kopieën maken van een document tot 50 pagina's (afhankelijk van de dikte van de pagina's). Plaats het document in de documentinvoer met de te kopiëren zijden omhoog.

Als u kopieën wilt maken met de standaardkopieeropties, selecteert u het aantal kopieën met het numerieke toetsenblok op het bedieningspaneel en drukt u op **Start**. Voor aangepaste instellingen raakt u **Kopiëren** aan. Geef de instellingen op en druk op **Start**. Zie [Kopieerinstellingen aanpassen](#) voor meer informatie over het gebruik van aangepaste instellingen.

Voordat u een nieuwe kopieertaak begint, haalt u het originele document uit de uitvoerbak van de documentinvoer (onder de invoerlade van de documentinvoer) en haalt u de kopieën uit de betreffende uitvoerbak.

# Kopieerinstellingen aanpassen

Het apparaat biedt verschillende functies waarmee u de uitgevoerde kopieën kunt optimaliseren. Deze functies zijn alle toegankelijk via het scherm **Kopiëren**.

Het scherm **Kopiëren** bestaat uit verschillende pagina's. Raak **Meer opties** op de eerste pagina aan om naar de volgende pagina te gaan. Vervolgens kunt u met de pijl-omhoog of -omlaag naar andere pagina's schuiven.

Als u meer informatie wilt over het gebruik van een optie, raakt u de optie aan en raakt u de helpknop (?) aan in de rechterbovenhoek van het scherm. In de volgende tabel wordt een overzicht van de kopieeropties gegeven.



**Opmerking** Afhankelijk van de configuratie van het apparaat door de beheerder worden sommige opties mogelijk niet weergegeven. De opties staan in de tabel in dezelfde volgorde als op het scherm.

Naam van de optie	Omschrijving
Zijden	Met deze functie kunt u aangeven of het originele document op één of twee zijden is afgedrukt en of de kopieën op één of twee zijden moeten worden afgedrukt.
Nieten/sorteren of Sorteren	Als de optionele HP nietmachine/stapelaar/separator is aangesloten, is de optie <b>Nieten/sorteren</b> beschikbaar. Met deze functie kunt u opties instellen voor het nieten en verzamelen van de pagina's in sets van kopieën.  Als de optionele HP nietmachine/stapelaar/separator niet is aangesloten, is de optie <b>Sorteren</b> beschikbaar. Met deze functie kunt u elke set van gekopieerde pagina's verzamelen in dezelfde volgorde als het originele document.
Papierselectie	Met deze functie kunt u de lade met het papier van het formaat en type dat u wilt gebruiken selecteren.
Afbeelding aanpassen	Met deze functie kunt u de algemene kwaliteit van de kopie verbeteren. U kunt bijvoorbeeld de donkerte en scherpte aanpassen en u kunt met de instelling <b>Achtergrond opruimen</b> vage afbeeldingen van de achtergrond of een lichte achtergrondkleur verwijderen.
Afdrukstand inhoud	Met deze functie geeft u op hoe de inhoud van de originele pagina op de kopiepagina wordt geplaatst: staand of liggend.
Uitvoerbak	Met deze functie selecteert u een uitvoerbak voor de kopieën.
Tekst/afbeelding optimaliseren	Met deze functie kunt u de uitvoer voor een bepaald type inhoud optimaliseren. U kunt de uitvoer voor tekst of afgedrukte afbeeldingen optimaliseren, maar u kunt ook handmatig de waarden aanpassen.
Pagina's per vel	Gebruik deze functie als u meer pagina's wilt kopiëren op één vel papier.
Formaat origineel	Met deze functie kunt u het paginaformaat van het originele document opgeven.
Brochure-indeling	Gebruik deze functie als u twee of meer pagina's op één vel papier wilt kopiëren zodat u de vellen in het midden tot een boekje kunt vouwen.
Rand-tot-rand	Gebruik deze functie als u wilt voorkomen dat er schaduwen langs de randen van de kopieën verschijnen, wat soms gebeurt als het originele document dicht bij de randen is afgedrukt. Gebruik deze functie samen met de functie <b>Vergroten/verkleinen</b> om ervoor te zorgen dat de hele pagina wordt afgedrukt op de kopieën.
Taak creëren	Met deze functie kunt u verschillende sets van originelen combineren in één kopieertaak. U kunt deze functie ook gebruiken als u een origineel document wilt kopiëren dat meer pagina's heeft dan de documentinvoer in één keer kan verwerken.

## Sorteerinstelling wijzigen

U kunt het apparaat zodanig instellen dat meerdere exemplaren van kopieën automatisch worden gesorteerd in sets. Als u de functie voor automatisch sorteren hebt ingeschakeld en bijvoorbeeld twee kopieën maakt van drie pagina's, worden de pagina's in deze volgorde afgedrukt: 1,2,3,1,2,3. Als de functie voor automatisch sorteren niet is ingeschakeld, worden de pagina's in deze volgorde afgedrukt: 1,1,2,2,3,3.

Als u de functie voor automatisch sorteren wilt gebruiken, mag het origineel niet te groot zijn voor het geheugen. Als het document wel te groot is voor het geheugen, wordt er slechts één kopie gemaakt en wordt er een bericht weergegeven om deze wijziging te melden. In dit geval kunt u de taak op een van de volgende manieren voltooien:

- Verdeel de taak in kleinere taken die minder pagina's bevatten.
- Maak slechts één kopie van het document tegelijk.
- Schakel de functie voor automatisch sorteren uit.

De sorteerinstelling die u selecteert, geldt voor alle kopieën totdat u de instelling wijzigt. De standaardinstelling voor automatisch sorteren is **Aan**.

1. Raak op het bedieningspaneel **Kopiëren** aan.
2. Raak **Nieten/sorteren** aan.
3. Raak **Sorteren** aan.



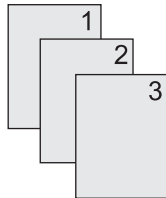
# Dubbelzijdige documenten kopiëren

U kunt dubbelzijdige documenten zowel handmatig als automatisch kopiëren.

## Dubbelzijdige documenten handmatig kopiëren

Met deze procedure worden enkelzijdige kopieën gemaakt die handmatig moeten worden gesorteerd.

1. Plaats de documenten die u wilt kopiëren in de invoerlade van de documentinvoer, met de eerste pagina naar boven en met de bovenkant van de pagina naar de documentinvoer gericht.
2. Raak **Kopiëren starten** aan. De oneven pagina's worden eerst gekopieerd en afgedrukt.
3. Verwijder de stapel uit de uitvoerlade van de documentinvoer en plaats de stapel vervolgens opnieuw in de automatische documentinvoer, nu met de laatste pagina naar boven en met de bovenkant van de pagina naar de documentinvoer gericht.
4. Raak **Kopiëren starten** aan. De even pagina's worden nu gekopieerd en afgedrukt.
5. Sorteert de even en oneven pagina's.



## Dubbelzijdige documenten automatisch kopiëren (alleen bij modellen met duplexeenheid)

De standaardkopieerinstelling is van enkelzijdig naar enkelzijdig. Gebruik de volgende procedures om de instelling te wijzigen zodat u kunt kopiëren van en/of naar dubbelzijdige documenten.

### Dubbelzijdige kopieën maken van enkelzijdige documenten

1. Plaats de documenten die u wilt kopiëren in de documentinvoer met de eerste pagina naar boven en met de bovenkant van de pagina naar de invoer gericht.
2. Raak op het bedieningspaneel **Kopiëren** aan.
3. Raak **Zijden** aan.
4. Raak **enkelzijdig origineel, dubbelzijdige uitvoer** aan.
5. Raak **OK** aan.
6. Raak **Kopiëren starten** aan.

## Dubbelzijdige kopieën maken van dubbelzijdige documenten

1. Plaats de documenten die u wilt kopiëren in de documentinvoer met de eerste pagina naar boven en met de bovenkant van de pagina naar de invoer gericht.



**Opmerking** Dubbelzijdig kopiëren vanaf de glasplaat van de scanner wordt niet ondersteund.

2. Raak op het bedieningspaneel **Kopiëren** aan.
3. Raak **Zijden** aan.
4. Raak **dubbelzijdig origineel, dubbelzijdige uitvoer** aan.
5. Raak **OK** aan.
6. Raak **Kopiëren starten** aan.

## Enkelzijdige kopieën maken van dubbelzijdige documenten

1. Plaats de documenten die u wilt kopiëren in de documentinvoer met de eerste pagina naar boven en met de bovenkant van de pagina naar de invoer gericht.
2. Raak op het bedieningspaneel **Kopiëren** aan.
3. Raak **Zijden** aan.
4. Raak **dubbelzijdig origineel, enkelzijdige uitvoer** aan.
5. Raak **OK** aan.
6. Raak **Kopiëren starten** aan.

## Originelen van verschillende formaten combineren

U kunt originelen kopiëren die zijn afgedrukt op verschillende papierformaten mits de vellen papier één afmeting gemeen hebben. U kunt bijvoorbeeld de papierformaten A4 en A5 combineren, of de formaten letter en legal.

1. Leg de vellen in het originele document zo dat zij alle dezelfde breedte hebben.
2. Leg de vellen met de kopieerzijde omhoog in de documentinvoer en schuif beide papiergeleiders tegen het document.
3. Raak in het beginscherm **Kopiëren** aan.
4. Raak **Formaat origineel** aan.



---

**Opmerking** Als deze optie niet op het eerste scherm staat, raakt u **Meer opties** aan tot de optie wordt weergegeven.

---

5. Selecteer **Gemengd Ltr/Lgl** en raak **OK** aan.
6. Raak **Kopiëren starten** aan.

# Foto's en boeken kopiëren

## Foto kopiëren



---

**Opmerking** Kopieer foto's vanaf de flatbed scanner en niet vanuit de documentinvoer.

---

1. Open de klep en leg de foto met de afbeelding omlaag op de flatbed scanner. Leg de linkerbovenhoek van de foto tegen de linkerbovenhoek van de glasplaat.
2. Sluit de klep voorzichtig.
3. Raak **Kopiëren starten** aan.

## Boek kopiëren

1. Open de klep en leg het boek op de flatbed scanner. Zorg dat de pagina die u wilt kopiëren tegen de linkerbovenhoek van de glasplaat ligt.
2. Sluit de klep voorzichtig.
3. Druk de klep voorzichtig op het boek, zodat dit tegen de glasplaat wordt gedrukt.
4. Raak **Kopiëren starten** aan.

# Kopieertaken combineren met Taak creëren

Gebruik de functie Taak creëren om één kopieertaak te maken van meerdere scans. U kunt hiervoor zowel de documentinvoer als de glasplaat gebruiken. De instellingen voor de eerste scan worden gebruikt voor alle volgende scans.

1. Raak **Kopiëren** aan.
2. Ga naar **Taak creëren** en raak deze optie aan.
3. Raak **Taak creëren aan** aan.
4. Raak **OK** aan.
5. Selecteer zo nodig de gewenste kopieeropties.
6. Raak **Kopiëren starten** aan. Nadat elke pagina is gescand, wordt u gevraagd om meer pagina's te plaatsen.
7. Als bij de taak nog meer pagina's horen, plaatst u de volgende pagina en raakt u **Kopiëren starten** aan.

Als er geen pagina's meer bij de taak horen, raakt u **Beheerdershandleiding voor de HP Jetdirect-printserver** aan om af te drukken.



---

**Opmerking** Als u in Taak creëren de eerste pagina van een document scant vanuit de documentinvoer, moet u alle pagina's van dit document scannen vanuit de documentinvoer. Als u de eerste pagina van een document scant vanaf de scanner glasplaat, moet u alle pagina's van dit document scannen vanaf de scanner glasplaat.

---

## Kopieertaak annuleren

Als u een kopieertaak die bezig is, wilt annuleren, raakt u **Stop** op het bedieningspaneel aan. Hiermee stopt u het apparaat. Raak vervolgens **Huidige taak annuleren** aan.



---

**Opmerking** Als u een kopieertaak annuleert, moet u het document verwijderen van de flatbedscanner of uit de automatische documentinvoer.

---

# 8 Scannen en e-mail verzenden

Met dit apparaat kunt u kleurencans maken en taken digitaal verzenden. Via het bedieningspaneel kunt u documenten scannen in zwart-wit of kleur en ze als e-mailbijlage naar een e-mailadres verzenden. Het apparaat moet zijn aangesloten op een LAN (local area network) om digitaal verzenden te kunnen gebruiken. Het apparaat kan rechtstreeks op uw LAN worden aangesloten.



---

**Opmerking** Het apparaat kan niet in kleuren kopiëren of afdrukken, maar kan wel kleurenafbelingen scannen en verzenden.

---

In dit hoofdstuk worden de volgende onderwerpen besproken:

- [E-mailinstellingen configureren](#)
- [Het scherm E-mail verzenden gebruiken](#)
- [Basisfuncties voor e-mail uitvoeren](#)
- [Het adresboek gebruiken](#)
- [E-mailinstellingen wijzigen voor de huidige taak](#)
- [Scannen naar een map](#)
- [Scannen naar een workflow-bestemming](#)

## E-mailinstellingen configureren

Alvorens u een document naar e-mail kunt verzenden, dient u het apparaat voor e-mailen te configureren.



**Opmerking** Met de volgende instructies kunt u het apparaat op het bedieningspaneel configureren. U kunt deze procedures ook uitvoeren met gebruik van de geïntegreerde webserver. Raadpleeg [Geïntegreerde webserver](#) voor meer informatie.

## Ondersteunde protocollen

De modellen HP LaserJet M5025-MFP ondersteunen SMTP (Simple Mail Transfer Protocol). De modellen HP LaserJet M5035-MFP ondersteunen SMTP en LDAP (Lightweight Directory Toegang Protocol).

### SMTP

- SMTP is een verzameling regels waarmee de interactie wordt gedefinieerd tussen programma's die e-mailberichten verzenden en ontvangen. Het apparaat moet zijn aangesloten op een LAN dat een geldig IP-adres van de SMTP-server heeft om documenten naar e-mailadressen te kunnen verzenden. De SMTP-server moet ook toegang tot Internet hebben.
- Als u een LAN-aansluiting gebruikt, neemt u contact met de systeembeheerder op voor het IP-adres van uw SMTP-server. Als u aansluiting hebt via een DSL-verbinding, neemt u contact op met de serviceleverancier voor het IP-adres van de SMTP-server.

### LDAP

- LDAP wordt gebruikt om toegang te krijgen tot een database met informatie. Wanneer het apparaat LDAP gebruikt, wordt een algemene lijst met e-mailadressen doorzocht. Wanneer u het e-mailadres begint te typen, gebruikt LDAP een functie voor automatisch invullen die een lijst met e-mailadressen oplevert die overeenkomen met de tekens die u typt. Terwijl u extra tekens typt, wordt de lijst van overeenkomende e-mailadressen korter.
- Het apparaat ondersteunt LDAP, maar heeft geen aansluiting op een LDAP-server nodig om naar een e-mailadres te kunnen verzenden.



**Opmerking** Als u de LDAP-instellingen moet wijzigen, dient u dit via de geïntegreerde webserver te doen. Raadpleeg [De geïntegreerde webserver gebruiken](#) of de *Gebruikershandleiding van de geïntegreerde webserver* op de cd-rom van het apparaat voor meer informatie.

## E-mailserverinstellingen configureren

Raadpleeg uw systeembeheerder voor het vinden van het IP-adres voor de SMTP-server. Of zoek het IP-adres op vanuit het bedieningspaneel van het apparaat (raak <network.address> aan). Voer daarna de volgende procedures uit om het IP-adres handmatig te configureren en testen.

### Het SMTP-gateway-adres configureren

1. Raak op het beginscherm **Beheer** aan.
2. Raak **Begininstellingen** aan.
3. Raak **E-mail instellen** aan en vervolgens **SMTP-gateway**.



4. Voer het SMTP-gatewayadres in als een IP-adres of als een FQDN (Fully Qualified Domain Name). Neem, als u het IP-adres of de domeinnaam niet weet, contact op met de netwerkbeheerder.
5. Raak **OK** aan.

### De SMTP-instellingen testen

1. Raak op het beginscherm **Beheer** aan.
2. Raak **Begininstellingen** aan.
3. Raak **E-mail instellen** aan en vervolgens **Gateways voor versturen testen**.

Indien de configuratie correct is, verschijnt **Gateways OK** op het display van het bedieningspaneel.

Als de eerste test met succes is afgerond kunt u een e-mail naar uzelf sturen met de functie digitaal verzenden. De functie is correct geconfigureerd als u de e-mail ontvangt.

Als u de e-mail niet ontvangt kunt u aan de hand van de volgende handelingen problemen met de software voor het digitaal verzenden oplossen:

- Controleer de SMTP en het adres op eventuele tyfouten.
- Druk een configuratiepagina af. Controleer of het SMTP-gatewayadres correct is.
- Zorg dat het netwerk goed werkt. Verzend een e-mailbericht naar uzelf vanaf een computer. Als u het e-mailbericht ontvangt, werkt het netwerk correct. Als u het e-mailbericht niet ontvangt, neemt u contact op met de netwerkbeheerder of de internetaanbieder (ISP).
- Voer het bestand DISCOVER.EXE uit. Dit programma probeert de gateway te vinden. U kunt het bestand downloaden van de website van HP op [www.hp.com/support/M5025mfp](http://www.hp.com/support/M5025mfp) of [www.hp.com/support/M5035mfp](http://www.hp.com/support/M5035mfp).

### Gateways zoeken

Als u het SMTP-gatewayadres niet weet kunt u het aan de hand van een van de volgende methoden opzoeken.

#### De SMTP-gateway zoeken via het bedieningspaneel

1. Raak op het beginscherm **Beheer** aan.
2. Raak **Begininstellingen** aan.
3. Raak **E-mail instellen** aan en vervolgens **Gateways voor versturen zoeken**.

Op het aanraakscherm wordt een lijst met gevonden SMTP-servers weergegeven

4. Selecteer de juiste SMTP-server en raak **OK** aan.

#### De SMTP-gateway zoeken vanuit een e-mailprogramma

Aangezien de meeste e-mailprogramma's SMTP gebruiken om e-mailberichten te verzenden en LDAP om e-mailberichten te adresseren, kunt u de hostnaam van de SMTP-gateway en de LDAP-server mogelijk vinden via de instellingen van uw e-mailprogramma.



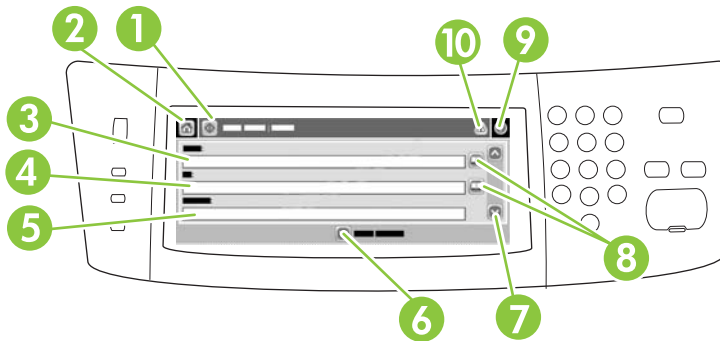
---

**Opmerking** De functies voor het zoeken naar gateways kunnen mogelijk geen geldige SMTP-server op de netwerk vinden als het netwerk gebruikmaakt van een internetserviceprovider (ISP). Neem contact op met de ISP om het e-mailserveradres van de ISP te krijgen.

---

# Het scherm E-mail verzenden gebruiken

Met het aanraakscherm navigeert u door de opties van het scherm E-mail verzenden.



1	Knop <b>E-mail verzenden</b>	Door het aanraken van deze knop wordt het document gescand en wordt een e-mailbestand verzonden naar de opgegeven e-mailadressen.
2	Knop Beginscherm	Het aanraken van deze knop opent het beginscherm.
3	<b>Veld Van:</b>	Raak dit veld aan om het toetsenbord te openen zodat u een e-mailadres kunt typen. Afhankelijk van de configuratie van het apparaat door de systeembeheerder wordt in dit veld mogelijk automatisch een standaardadres weergegeven.
4	<b>Veld Aan:</b>	Raak dit veld aan om het toetsenbord te openen zodat u de e-mailadressen kunt typen van degenen die het gescande document moeten ontvangen.
5	<b>Veld Onderwerp:</b>	Raak dit veld aan om het toetsenbord te openen zodat u een onderwerp kunt typen.
6	Knop <b>Meer opties</b>	Raak deze knop aan om bepaalde e-mailinstellingen voor de huidige scantaak te wijzigen.
7	Schuifbalk	Gebruik de schuifbalk voor het bekijken en instellen van de velden <b>Cc.</b> , <b>Bcc.</b> , <b>Bericht</b> en <b>Bestandsnaam</b> . Raak een van deze velden aan om het toetsenbord te openen en de nodige gegevens toe te voegen.
8	Knoppen van het adresboek	Raak deze knoppen aan om het adresboek te gebruiken om de velden <b>Aan.</b> , <b>Cc.</b> , of <b>Bcc.</b> in te vullen. Raadpleeg <a href="#">Het adresboek gebruiken</a> voor meer informatie.
9	Knop Help	Raak deze knop aan voor Help op het bedieningspaneel. Raadpleeg <a href="#">Bedieningspaneel</a> voor meer informatie.
10	Knop Fout/waarschuwing	Deze knop wordt alleen weergegeven als er een fout of waarschuwing in de statusregel voorkomt. Als u de knop aanraakt wordt er een pop-upschermd weergegeven met aanwijzingen voor het oplossen van de fout of waarschuwing.

## Basisfuncties voor e-mail uitvoeren

De e-mailfunctie van het apparaat biedt de volgende voordelen:

- U kunt documenten verzenden naar meerdere e-mailadressen, wat tijd en afleverkosten bespaart.
- U kunt bestanden in zwart-wit en in kleur afleveren. Bestanden kunnen worden verzonden in verschillende bestandsindelingen die de ontvanger kan bewerken.

Met e-mail worden documenten gescand in het geheugen van het apparaat en als e-mailbijlage verzonden naar een of meerdere e-mailadressen. Digitale documenten kunnen in verschillende grafische bestandsindelingen verzonden worden, bijvoorbeeld .TFF en .JPG. Zo kunnen de ontvangers het documentbestand in verschillende programma's bewerken, zodat het aan hun specifieke eisen voldoet. Documenten komen in een kwaliteit aan die dicht bij die van het origineel ligt en kunnen worden afgedrukt, opgeslagen of doorgestuurd.

Voor gebruik van de e-mailfunctie moet het apparaat zijn aangesloten op een geldige SMTP-LAN met toegang tot Internet.

## Documenten plaatsen

U kunt een document scannen via de glasplaat of de ADF. De glasplaat en de ADF ondersteunen originelen van Letter-, Executive-, A4- en A5-formaat. De ADF ondersteunt ook originelen van Legal-formaat. Kleinere originelen, bonnen, documenten met ongewone vorm en versleten documenten, geniete documenten, opgevouwen documenten en foto's moeten worden gescand via de glasplaat. Documenten van meerdere pagina's kunnen gemakkelijk worden gescand via de ADF.

## Documenten verzenden

Het apparaat scant originelen in zwart-wit en in kleur. U kunt de standaardinstellingen gebruiken of de scanvoorkeuren en bestandsindelingen wijzigen. Hieronder vindt u de standaardinstellingen:

- Kleur
- PDF (de ontvanger heeft een Adobe Acrobat®-viewer nodig om de e-mailbijlage te kunnen bekijken)

Raadpleeg [E-mailinstellingen wijzigen voor de huidige taak](#) om de instellingen van de huidige taak te wijzigen.

## Een document verzenden

1. Leg het document met de afdrukszijde omlaag op de scannerglasplaat of met de afdrukszijde omhoog in de ADF.
2. Raak op het beginscherm **E-mail** aan.
3. Typ desgevraagd uw gebruikersnaam en wachtwoord.
4. Vul de velden **Van:**, **Aan:** en **Onderwerp:** in. Blader naar beneden en vul de velden **Cc:**, **Bcc:** en **Bericht** in, indien van toepassing. Uw gebruikersnaam of andere standaardinformatie kan in het veld **Van:** worden weergegeven. Als dat het geval is, kunt u deze mogelijk niet wijzigen.
5. (Optioneel) Raak **Meer opties** aan om de instellingen voor het document dat u verzendt te wijzigen (bijvoorbeeld de originele grootte van het document). Als u een dubbelzijdig bedrukt document verzendt, moet u **Zijden** selecteren en een optie met een dubbelzijdig origineel kiezen.

6. Druk op **Start** om het verzenden te starten.
7. Als u gereed bent, verwijdert u het originele document van de scannerplaat of de ADF.

### De functie voor automatisch invullen gebruiken

Als u tekens typt in de velden **Aan:**, **Cc:** of **Van:** op het scherm E-mail verzenden wordt de functie voor automatisch aanvullen ingeschakeld. Terwijl u het vereiste adres of de naam typt via het toetsenbordscherm, zoekt het apparaat automatisch in de adresboeklijst en wordt het adres of de naam aan de hand van de eerste overeenkomst ingevuld. U kunt deze naam vervolgens selecteren door **Enter** aan te raken, of u kunt doorgaan met het typen van de naam totdat de functie voor automatisch invullen de juiste vermelding vindt. Als u een teken typt dat niet overeenkomt met een vermelding in de lijst, wordt de automatisch ingevulde tekst van het display verwijderd om aan te geven dat u een adres typt dat niet in het adresboek voorkomt.

## Het adresboek gebruiken

U kunt e-mail verzenden naar een lijst ontvangers door de functie voor adresboek van het apparaat te gebruiken. Raadpleeg uw systeembeheerder voor informatie over het configureren van adreslijsten.



**Opmerking** U kunt ook de geïntegreerde webserver gebruiken om een e-mailadresboek te maken en beheren. Raadpleeg [Geïntegreerde webserver](#) voor meer informatie.

## Een lijst met ontvangers maken

1. Raak op het beginscherm **E-mail** aan.
2. Voer een van de volgende handelingen uit:
  - Raak **Aan**: aan om het toetsenbord te openen en typ vervolgens de e-mailadressen van de ontvangers. Gebruik puntkomma's of raak **Enter** aan op het aanraakscherm om meerdere e-mailadressen van elkaar te scheiden.
  - Gebruik het adresboek.
    - a. Raak op het scherm E-mail verzenden de knop Adresboek (📁) aan om het adresboek te openen.
    - b. Navigeer door de vermeldingen in het adresboek met de schuifbalk. Houd de pijl ingedrukt om de lijst snel te doorlopen.
    - c. Markeer de naam om een ontvanger te selecteren en raak vervolgens de knop Toevoegen (➕) aan.

U kunt ook een distributielijst selecteren door de keuzelijst boven aan het scherm aan te raken en vervolgens **Alle** aan te raken, of u kunt een ontvanger op een lokale lijst toevoegen door **Lokaal** aan te raken in de keuzelijst. Markeer de betreffende namen en raak vervolgens ➕ aan om de naam aan de ontvangerslijst toe te voegen.

U kunt een ontvanger uit de lijst verwijderen door de ontvanger te markeren en vervolgens de knop Verwijderen (✖) aan te raken.
3. De namen in de ontvangerslijst worden in de tekstregel van het toetsenbordscherm geplaatst. Desgewenst kunt u een ontvanger toevoegen die niet in het adresboek staat door het e-mailadres te typen op het toetsenbord. Zodra u tevreden bent over de ontvangerslijst, raakt u **OK** aan.
4. Raak **OK** aan.
5. Typ indien gewenst informatie in de velden **Cc:** en **Onderwerp:** van het scherm E-mail verzenden. U kunt de ontvangerslijst controleren door pijl-omlaag in de regel **Aan:** aan te raken.
6. Druk op **Start**.

## Het lokale adresboek gebruiken

Gebruik het lokale adresboek om veelgebruikte e-mailadressen op te slaan. Het lokale adresboek kan worden gedeeld tussen apparaten die dezelfde server gebruiken, voor toegang tot de HP Digital Sending-software.

U kunt het adresboek gebruiken als u e-mailadressen in de velden **Van:**, **Aan:**, **Cc:**, of **Bcc:** typt. U kunt ook adressen toevoegen of verwijderen uit het adresboek.

Open het adresboek door de adresboekknop (📁) aan te raken.

## E-mailadressen toevoegen aan het lokale adresboek

1. Raak **Lokaal** aan.
2. Raak  aan.
3. (Optie) Raak het veld **Naam** aan en voer op het weergegeven toetsenbord een naam voor de nieuwe invoer in. Raak **OK** aan.

De naam is de alias voor het e-mailadres. Als u geen aliasnaam typt, is de alias het e-mailadres zelf.

4. Raak het veld **Adres** aan en voer op het weergegeven toetsenbord het e-mailadres voor de nieuwe invoer in. Raak **OK** aan.

## E-mailadressen verwijderen uit het lokale adresboek


U kunt e-mailadressen die u niet meer gebruikt, verwijderen.



---

**Opmerking** Als u een e-mailadres wilt *wijzigen*, moet u het adres eerst verwijderen en het gecorrigeerde adres vervolgens als nieuw adres toevoegen in het lokale adresboek.

---

1. Raak **Lokaal** aan.
2. Raak het e-mailadres aan dat u wilt verwijderen.
3. Raak  aan.

Het volgende bevestigingsbericht wordt weergegeven: **Wilt u de geselecteerde adressen verwijderen?**

4. Raak **Ja** aan om het e-mailadres te verwijderen of **Nee** om terug te gaan naar het scherm Adresboek.

# E-mailinstellingen wijzigen voor de huidige taak

Gebruik de knop **Meer opties** om de volgende e-mailinstellingen voor de huidige afdraktaak te wijzigen:

Knop	Omschrijving
Bestandstype document	Raak deze knop aan om de indeling van het gescande bestand te wijzigen.
Uitvoerkwaliteit	Raak deze knop aan om de afdrukkwaliteit van het gescande bestand te verhogen of te verlagen. Een hogere kwaliteitsinstelling levert een groter bestand op.
Resolutie	Raak deze knop aan om de scanresolutie te wijzigen. Een hogere resolutie-instelling levert een groter bestand op.
Kleur/zwart	Raak deze knop aan om te kiezen of u het document in kleur of in zwart-wit wilt scannen.
Zijden origineel	Raak deze knop aan om aan te geven of het oorspronkelijke document enkel- of dubbelzijdig is.
Afdrukstand inhoud	Raak deze knop aan om te kiezen tussen een staande of liggende afdrukstand van het origineel.
Formaat origineel	Raak deze knop aan om het formaat van het document te kiezen: Letter, A4, Legal, of gemengd Letter-/Legal-formaat.
Tekst/afbeelding optimaliseren	Raak deze knop aan om de scanprocedure te wijzigen op basis van het soort document dat u scant.
Taak creëren	Raak deze knop aan om de modus Taak creëren in of uit te schakelen; daardoor kunt u meerdere kleine scantaken als één bestand scannen en verzenden.
Afbeelding aanpassen	Raak deze knop aan om de instellingen voor donkerheid en scherpte te wijzigen of om achtergrondvervuiling op het origineel te verwijderen.



## Scannen naar een map



**Opmerking** Deze apparaatfunctie wordt alleen ondersteund voor de modellen HP LaserJet M5035-MFP.

---

Als de systeembeheerder de functie beschikbaar heeft gemaakt, kan het apparaat een bestand scannen en naar een map in het netwerk verzenden. Ondersteunde besturingssystemen voor mapbestemmingen zijn onder meer Windows 2000, Windows XP, Windows Server 2003 en Novell.



**Opmerking** U moet mogelijk een gebruikersnaam en wachtwoord invoeren om deze optie te gebruiken of om te kunnen verzenden naar bepaalde mappen. Raadpleeg de systeembeheerder voor meer informatie.

---

1. Leg het document met de afdrukkzijde omlaag op de scannerglasplaat of met de afdrukkzijde omhoog in de ADF.
2. Raak op het beginschermbildscherm **Netwerkmap** aan.
3. Selecteer in de lijst Mappen met snelle toegang de map waarin u het document wilt opslaan.
4. Raak het veld **Bestandsnaam** aan om het pop-upschermbildscherm Toetsenbord te openen en voer de bestandsnaam in.
5. Raak **Verzenden naar netwerkmap** aan.

## Scannen naar een workflow-bestemming

---



**Opmerking** Deze apparaatfunctie wordt geleverd door de optionele Digital Sending Software en wordt alleen ondersteund voor de modellen HP LaserJet M5035-MFP.

---

Als de systeembeheerder de workflow-functionaliteit heeft ingeschakeld, kunt u een document scannen en naar een aangepaste workflow-bestemming verzenden. Een workflow-bestemming geeft u de mogelijkheid aanvullende informatie met het gescande document te verzenden naar een opgegeven netwerk of FTP-locatie (File Transfer Protocol). Op het display van het bedieningspaneel worden prompts voor specifieke informatie weergegeven. De systeembeheerder kan ook een printer als een workflow-bestemming aangeven. Zo kunt u een document scannen en het vervolgens rechtstreeks naar een netwerkprinter verzenden om het af te drukken.

1. Leg het document met de afdrukkzijde omlaag op de scannerglasplaat of met de afdrukkzijde omhoog in de ADF.
2. Raak op het beginscherm **Workflow** aan.
3. Selecteer de bestemming waar u naar toe wilt scannen.
4. Voer in het veld Tekstveld de gegevens in die u met het bestand mee wilt zenden en raak dan **Verzenden naar workflow** aan.

## 9 Faxen

De modellen HP LaserJet M5035X-MFP en HP LaserJet M5035XS-MFP worden geleverd met een reeds geïnstalleerd HP LaserJet analoog faxaccessoire 300. Windows-gebruikers kunnen ook de optionele HP Digital Sending-software (DSS) installeren. Deze software biedt digitale faxservices.

Zie de *Gebruikershandleiding van het HP LaserJet analoog faxaccessoire 300* voor volledige instructies voor de configuratie van het faxaccessoire en het gebruik van de faxfuncties. De handleiding is meegeleverd met de HP LaserJet M5035X-MFP en HP LaserJet M5035XS-MFP.

In dit hoofdstuk vindt u informatie over de volgende onderwerpen.

- [Analoge fax](#)
- [Digitale fax](#)

## Analoge fax

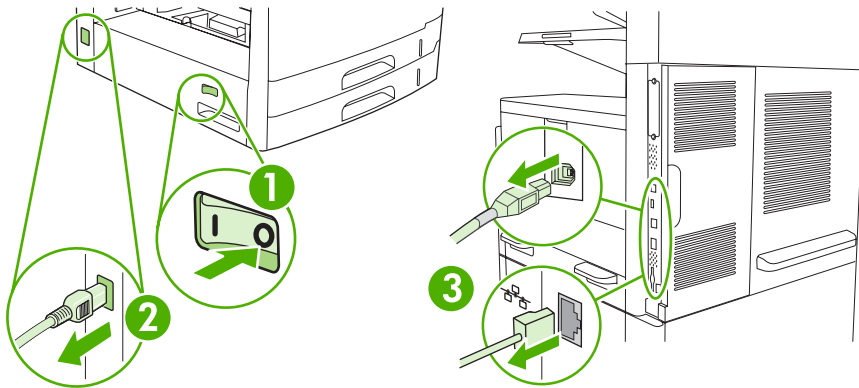
Als het HP LaserJet analoog faxaccessoire 300 is geïnstalleerd kan de MFP werken als zelfstandig faxapparaat.

De modellen HP LaserJet M5035X-MFP en HP LaserJet M5035XS-MFP worden geleverd met een reeds geïnstalleerd HP LaserJet analoog faxaccessoire 300. Voor de modellen HP LaserJet M5025-MFP en HP LaserJet M5035-MFP kunt u dit accessoire bestellen als optie. Raadpleeg [Onderdelen, accessoires en benodigdheden bestellen](#) voor informatie over het bestellen van het analoog faxaccessoire.

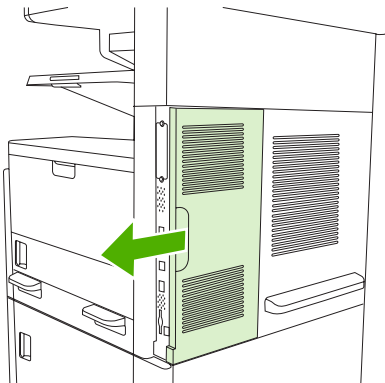
## Het faxaccessoire installeren

Voer deze procedure uit om het analoog faxaccessoire te installeren als dit nog niet is gebeurd.

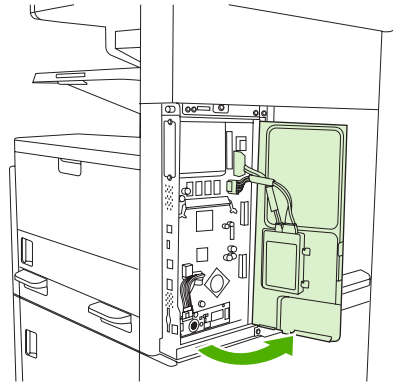
1. Zet het apparaat uit en maak alle kabels los.



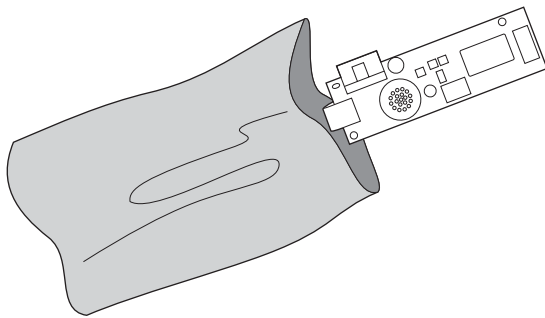
2. Verwijder aan de achterkant van het apparaat het afdekplaatje van de formatter.



3. Open de klep van de formatter.

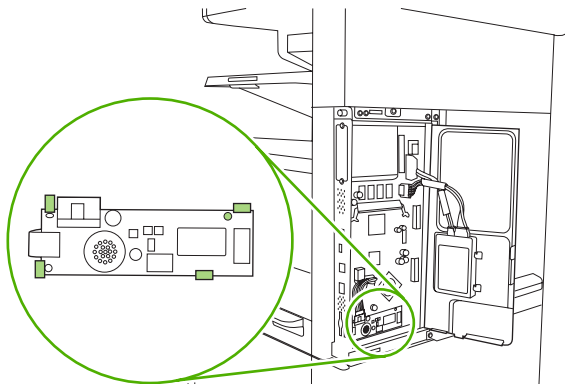


4. Verwijder het faxaccessoire uit de antistatische hoes.



**⚠ VOORZICHTIG** Het faxaccessoire bevat onderdelen die gevoelig zijn voor elektrostatische ontlading. Gebruik bij het verwijderen van het faxaccessoire uit de antistatische hoes en tijdens het installeren antistatische bescherming, bijvoorbeeld een antistatische aardepolsband die is verbonden met het metalen frame van het apparaat, of raak het metalen frame van het apparaat met uw andere hand aan.

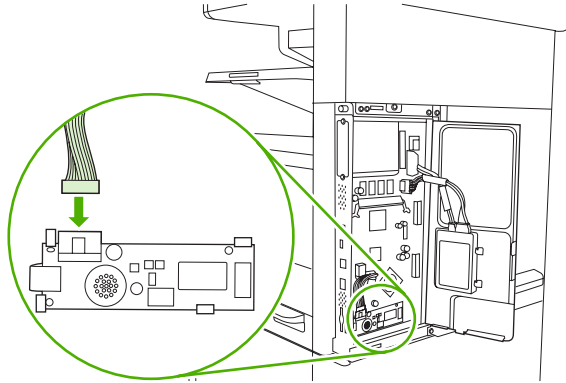
5. Bevestig het faxaccessoire aan de formatter met de plastic clips.



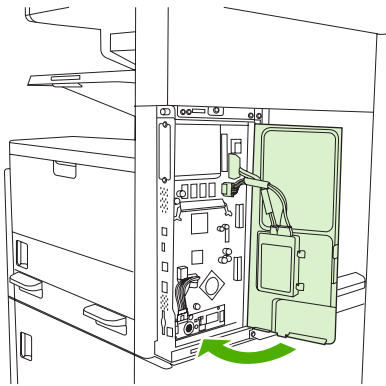
6. Zoek de 16-dradige kabel in de benedenhoek van de formatter en steek de kabel in het faxaccessoire.



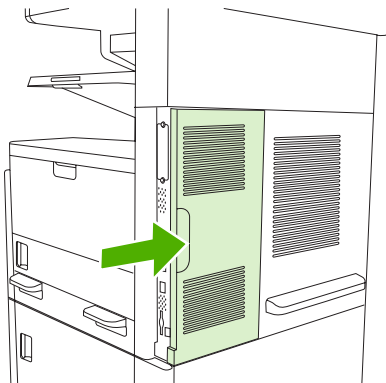
**Opmerking** Draai de kabel om als deze niet lijkt te passen. Controleer of de connector correct is bevestigd aan het faxaccessoire. Controleer tevens of de connector aan het andere uiteinde van de kabel correct is bevestigd aan de formatter.



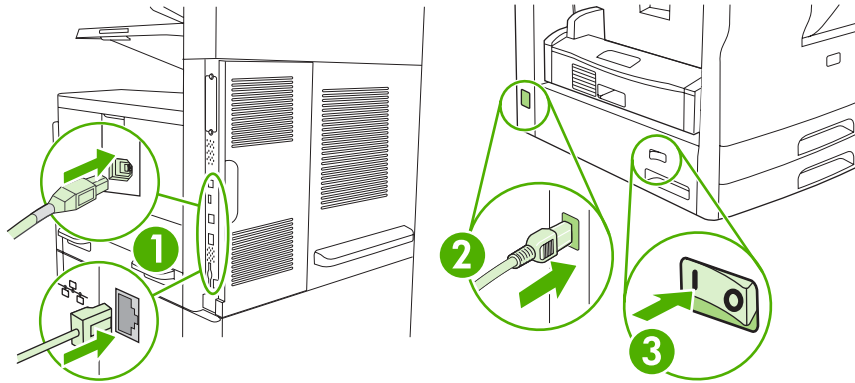
7. Sluit de klep van de formatter.



8. Plaats het afdekplaatje van de formatter terug.



9. Sluit de kabels weer aan en zet het apparaat aan.



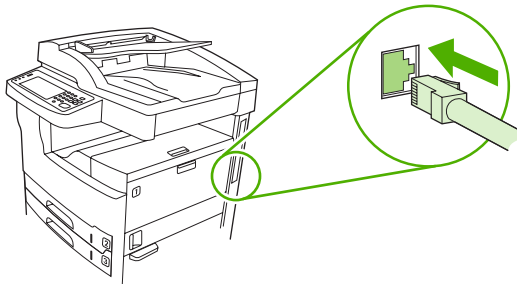
## Faxaccessoire op een telefoonlijn aansluiten

U kunt het faxaccessoire alleen aansluiten op een vaste telefoonlijn die niet door andere apparaten wordt gebruikt. Het moet bovendien een analoge lijn zijn, omdat de fax niet goed werkt als deze op bepaalde digitale PBX-systemen wordt aangesloten. Als u niet zeker weet of u een digitale of analoge telefoonlijn hebt, neemt u contact op met uw telefoonbedrijf.



**Opmerking** Om er zeker van te zijn dat het faxaccessoire goed werkt, raadt HP aan de telefoonsnoer te gebruiken die bij het accessoire wordt geleverd.

1. Neem het telefoonsnoer dat bij de faxaccessoireset is meegeleverd. Sluit één uiteinde van het telefoonsnoer aan op de telefoonconnector van het faxaccessoire, die zich op de formatteereenheid bevindt. Duw de connector aan totdat deze vastklikt.



**VOORZICHTIG** Let op dat u de telefoonlijn aansluit op de telefoonaansluiting van het faxaccessoire, bij de onderkant van de formatteereenheid, en niet op de HP Jetdirect LAN poort, die zich meer naar boven op de formatteereenheid bevindt.

2. Steek het andere uiteinde van het telefoonsnoer in de wandcontactdoos van de telefoon. Duw de stekker in het contact tot die vastklikt of goed vastzit. Omdat er verschillende typen connectoren worden gebruikt in de verschillende landen/regio's, kan het zijn dat de stekker niet hoorbaar klikt.

## Faxfuncties configureren en gebruiken

Voordat u de faxfuncties kunt gebruiken, moet u deze in de menu's van het bedieningspaneel configureren. U moet bijvoorbeeld de volgende informatie opgeven:

- Datum en tijd
- Locatie
- Faxhoofd

Raadpleeg de bij het faxaccessoire meegeleverde *Gebruikershandleiding van het HP LaserJet analoog faxaccessoire 300* voor volledige informatie over de configuratie en het gebruik van het faxaccessoire en voor informatie over het oplossen van problemen met het faxaccessoire.



## Digitale fax

Digitaal faxen is beschikbaar als u de optionele HP Digital Sending Software hebt geïnstalleerd. Ga naar [www.hp.com/go/lj5025\\_software](http://www.hp.com/go/lj5025_software) of [www.hp.com/go/lj5035\\_software](http://www.hp.com/go/lj5035_software) voor meer informatie over het bestellen van deze software.

Bij digitaal faxen hoeft het apparaat *niet* direct op een telefoonlijn te worden aangesloten. In plaats daarvan kan het apparaat een fax op een van de volgende drie manieren verzenden:

- Met **LAN-fax** verzendt u faxen via een externe faxleverancier.
- **Microsoft Windows 2000-fax** is een faxmodem en Digital Sender Module op een computer waarmee de computer als een kant-en-klare gateway-fax kan werken.
- **Internet-fax** maakt gebruik van een internetfaxaanbieder voor de verwerking van faxen. De fax wordt op een traditioneel faxapparaat afgeleverd of naar het e-mailadres van de gebruiker verzonden.

Zie de documentatie die bij de HP Digital Sending-software wordt geleverd voor volledige informatie over het gebruik van digitaal faxen.






# 10 Het apparaat beheren en onderhouden

- [Informatiepagina's gebruiken](#)
- [E-mailwaarschuwingen configureren](#)
- [De HP Easy Printer Care-software \(Eenvoudig printeronderhoud\) gebruiken](#)
- [De geïntegreerde webserver gebruiken](#)
- [HP Web Jetadmin-software gebruiken](#)
- [De HP Printer Utility voor Macintosh gebruiken](#)
- [Benodigheden beheren](#)
- [Benodigheden en onderdelen vervangen](#)
- [Het apparaat reinigen](#)
- [De scanner kalibreren](#)

# Informatiepagina's gebruiken

Vanaf het bedieningspaneel kunt u pagina's met gedetailleerde informatie over en de huidige configuratie van het apparaat afdrukken. In de onderstaande tabel vindt u aanwijzingen voor het afdrukken van informatiepagina's.

Beschrijving	De pagina afdrukken
<b>Menustructuur</b>  Hierop worden de menu's en beschikbare instellingen van het bedieningspaneel weergegeven.	<ol style="list-style-type: none"><li>1. Raak op het beginschermb <b>Beheer</b> aan.</li><li>2. Raak <b>Informatie</b> aan.</li><li>3. Raak <b>Configuratie-/statuspagina's</b> aan.</li><li>4. Raak <b>Menustructuur Beheer</b> aan.</li><li>5. Raak <b>Afdrukken</b> aan.</li></ol> <p>De inhoud van de menustructuur is afhankelijk van de opties die in het apparaat zijn geïnstalleerd.</p> <p>Zie <b>Bedieningspaneel</b> voor een volledige lijst met bedieningspaneelmenu's en mogelijke opties.</p>
<b>Configuratiepagina</b>  Hierop worden de apparaatinstellingen en geïnstalleerde accessoires weergegeven.	<ol style="list-style-type: none"><li>1. Raak op het beginschermb <b>Beheer</b> aan.</li><li>2. Raak <b>Informatie</b> aan.</li><li>3. Raak <b>Configuratie-/statuspagina's</b> aan.</li><li>4. Raak <b>Configuratiepagina</b> aan.</li><li>5. Raak <b>Afdrukken</b> aan.</li></ol> <p> <b>Opmerking</b> Als het apparaat een HP Jetdirect-printserver of een harde schijf bevat, worden er een extra configuratiepagina's afgedrukt met informatie over deze apparaten.</p>
<b>Statuspagina benodigdheden</b>  Hierop wordt het niveau van de toner in de printcartridges weergegeven.	<ol style="list-style-type: none"><li>1. Raak op het beginschermb <b>Beheer</b> aan.</li><li>2. Raak <b>Informatie</b> aan.</li><li>3. Raak <b>Configuratie-/statuspagina's</b> aan.</li><li>4. Raak <b>Pagina Status benodigdheden</b> aan.</li><li>5. Raak <b>Afdrukken</b> aan.</li></ol> <p> <b>Opmerking</b> Als u niet-originele benodigdheden gebruikt, wordt de resterende levensduur van deze benodigdheden wellicht niet op de statuspagina voor benodigdheden aangegeven. Raadpleeg <b>Beleid van HP ten aanzien van printcartridges die niet van HP zijn</b> voor meer informatie.</p>
<b>Gebruikspagina</b>  Hierop worden het aantal afgedrukte pagina's van elk formaat, het aantal enkelzijdig (simplex) en dubbelzijdig (duplex) afgedrukte pagina's en het gemiddelde dekkingspercentage weergegeven.	<ol style="list-style-type: none"><li>1. Raak op het beginschermb <b>Beheer</b> aan.</li><li>2. Raak <b>Informatie</b> aan.</li><li>3. Raak <b>Configuratie-/statuspagina's</b> aan.</li><li>4. Raak <b>Gebruikspagina</b> aan.</li><li>5. Raak <b>Afdrukken</b> aan.</li></ol>

Beschrijving	De pagina afdrukken
<p><b>Bestandsdirectory</b></p> <p>Bevat gegevens over eventuele apparaten voor massaopslag, bijvoorbeeld flash-stations, geheugenkaarten of harde schijven, die in het apparaat zijn geïnstalleerd.</p>	<ol style="list-style-type: none"> <li>1. Raak op het beginscherm <b>Beheer</b> aan.</li> <li>2. Raak <b>Informatie</b> aan.</li> <li>3. Raak <b>Configuratie-/statuspagina's</b> aan.</li> <li>4. Raak <b>Bestandsdirectory</b> aan.</li> <li>5. Raak <b>Afdrukken</b> aan.</li> </ol>
<p><b>Faxrapporten</b></p> <p>Er zijn vijf rapporten beschikbaar waarin de faxactiviteit, faxen, factureringscodes, geblokkeerde faxnummers en snelkiesnummers worden weergegeven.</p> <p> <b>Opmerking</b> Faxrapporten zijn alleen beschikbaar op apparaten met faxmogelijkheden.</p>	<ol style="list-style-type: none"> <li>1. Raak op het beginscherm <b>Beheer</b> aan.</li> <li>2. Raak <b>Informatie</b> aan.</li> <li>3. Raak <b>Faxrapporten</b> aan.</li> <li>4. Raak een van de volgende knoppen aan om het betreffende rapport af te drukken: <ul style="list-style-type: none"> <li>• <b>Faxactiviteitenlog</b></li> <li>• <b>Rapport Faxoproepen</b></li> <li>• <b>Rapport Factuurcodes</b></li> <li>• <b>Lijst met geblokkeerde faxen</b></li> <li>• <b>Snelkieslijst</b></li> </ul> </li> <li>5. Raak <b>Afdrukken</b> aan.</li> </ol> <p>Zie de bij het apparaat geleverde faxhandleiding voor meer informatie.</p>
<p><b>Lettertypenlijst</b></p> <p>Geeft weer welke lettertypen op het apparaat zijn geïnstalleerd.</p>	<ol style="list-style-type: none"> <li>1. Raak op het beginscherm <b>Beheer</b> aan.</li> <li>2. Raak <b>Informatie</b> aan.</li> <li>3. Raak <b>Voorbeeldpagina's/-lettertypen</b> aan.</li> <li>4. Raak <b>PCL-lettertypenlijst</b> of <b>PS-lettertypenlijst</b> aan.</li> <li>5. Raak <b>Afdrukken</b> aan.</li> </ol> <p> <b>Opmerking</b> U kunt op de lettertypenlijsten ook zien welke lettertypen zijn opgeslagen op een harde schijf of DIMM.</p>

# E-mailwaarschuwingen configureren



**Opmerking** Als uw bedrijf geen e-mail heeft, is deze functie mogelijk niet beschikbaar.

Met HP Web Jetadmin of de geïntegreerde webserver kunt u instellen dat in geval van problemen met het apparaat een waarschuwing wordt gegeven. De waarschuwingen worden per e-mail naar de door u opgegeven e-mailaccount(s) gestuurd.

U kunt het volgende instellen:

- Het apparaat of de apparaten die u wilt bewaken.
- De waarschuwingen die u wilt ontvangen (bijvoorbeeld voor papierstoringen, papier op, status van de benodigdheden en klep open).
- De e-mailaccount(s) waarnaar de waarschuwingen moeten worden verzonden.

Software	Informatiebron
HP Web Jetadmin	Raadpleeg <a href="#">HP Web Jetadmin-software gebruiken</a> voor algemene informatie over HP Web Jetadmin.  Raadpleeg de Help van HP Web Jetadmin voor meer informatie over waarschuwingen en het instellen ervan.
Geïntegreerde webserver	Raadpleeg <a href="#">De geïntegreerde webserver gebruiken</a> voor algemene informatie over de geïntegreerde webserver.  Raadpleeg de Help van de geïntegreerde webserver voor meer informatie over waarschuwingen en het instellen ervan.

# De HP Easy Printer Care-software (Eenvoudig printeronderhoud) gebruiken

De HP Easy Printer Care-software (Eenvoudig printeronderhoud) is een toepassing die u voor de volgende taken kunt gebruiken:

- De status van het apparaat controleren.
- De status van de benodigdheden controleren.
- Statuswaarschuwingen instellen.
- Toegang krijgen tot hulpmiddelen voor onderhoud en het oplossen van problemen.

U kunt de HP Easy Printer Care-software (Eenvoudig printeronderhoud) gebruiken wanneer het apparaat is aangesloten op de computer of op een netwerk. De HP Easy Printer Care-software (Eenvoudig printeronderhoud) kan vanaf [www.hp.com/go/easyprintercare](http://www.hp.com/go/easyprintercare) worden gedownload.



**Opmerking** U hebt geen Internet-verbinding nodig om de HP Easy Printer Care-software (Eenvoudig printeronderhoud) te openen en te gebruiken. Als u echter op een webkoppeling klikt, hebt u een Internet-verbinding nodig om naar de bijbehorende website te kunnen gaan.


## De HP Easy Printer Care-software (Eenvoudig printeronderhoud) openen

Open de HP Easy Printer Care-software (Eenvoudig printeronderhoud) op een van de volgende manieren:

- Selecteer in het menu **Start** achtereenvolgens **Programma's** en **Hewlett-Packard** en kies **HP Easy Printer Care-software (Eenvoudig printeronderhoud)**.
- Dubbelklik in het systeemvak van Windows (in de rechterbenedenhoek van het bureaublad) op het pictogram van de HP Easy Printer Care-software (Eenvoudig printeronderhoud).
- Dubbelklik op het pictogram op het bureaublad.

## Gebieden van de HP Easy Printer Care-software (Eenvoudig printeronderhoud)

Gebied	Opties
Tabblad <b>Apparatenlijst</b> Hier vindt u informatie over alle apparaten in de lijst met <b>Apparaten</b>	<ul style="list-style-type: none"><li>• De apparaatgegevens, waaronder printernaam, merk en model</li><li>• Een pictogram (als de vervolgkeuzelijst <b>Weergeven als</b> is ingesteld op <b>Delen</b>. Dit is de standaardinstelling.)</li><li>• Waarschuwingen voor het apparaat</li></ul> <p>Als u op een apparaat in de lijst klikt, opent de HP Easy Printer Care-software (Eenvoudig printeronderhoud) het tabblad <b>Overzicht</b> voor dat apparaat.</p>
Tabblad <b>Ondersteuning</b> Hier vindt u Help-informatie en -koppelingen	<ul style="list-style-type: none"><li>• Bevat informatie over het apparaat, waaronder waarschuwingen voor onderdelen waaraan aandacht moet worden besteed.</li><li>• Bevat koppelingen naar hulpmiddelen voor het oplossen van problemen en voor onderhoud.</li></ul>

Gebied	Opties
<p>Venster <b>Benodigdheden bestellen</b></p> <p>Via dit venster kunt u online of via e-mail benodigdheden bestellen</p>	<ul style="list-style-type: none"> <li>Bestellijst: Geeft de benodigdheden weer die u voor elk apparaat kunt bestellen. Als u een bepaald onderdeel wilt bestellen, klikt u op het selectievakje <b>Bestellen</b> voor het onderdeel in de lijst met benodigdheden.</li> <li>Knop <b>Online benodigdheden bestellen</b>: Opent de website HP SureSupply in een nieuw browservenster. Als u het selectievakje <b>Bestellen</b> bij een of meer onderdelen hebt ingeschakeld, kan de informatie over deze onderdelen naar de website worden overgebracht, waar u informatie over mogelijkheden voor de aanschaf van de geselecteerde benodigdheden ontvangt.</li> <li>Knop <b>Bestellijst afdrukken</b>: Hiermee drukt u de informatie af voor de benodigdheden waarvan het selectievakje <b>Bestellen</b> is aangevinkt.</li> </ul>
<p>Venster <b>Waarschuwingsinstellingen</b></p> <p>Hier kunt u het apparaat zo configureren, dat problemen met het apparaat automatisch worden gemeld.</p>	<ul style="list-style-type: none"> <li>Waarschuwingen aan of uit: Activeert of deactiveert de waarschuwingfunctie.</li> <li>Wanneer waarschuwingen verschijnen: Stelt in wanneer waarschuwingen worden weergegeven: wanneer u op een bepaald apparaat afdrukt of in geval van apparaatgebeurtenissen.</li> <li>Waarschuwen bij gebeurtenissoort: Hiermee stelt u in of u alleen gewaarschuwd wilt worden bij kritische fouten of bij alle soorten fouten, waaronder verwijderbare fouten.</li> <li>Berichtenmethode: Stelt in wat voor type waarschuwing moet worden weergegeven (pop-upbericht of waarschuwing op bureaublad).</li> </ul>
<p>Tabblad <b>Overzicht</b></p> <p>Hier vindt u informatie over de status van het apparaat</p>	<ul style="list-style-type: none"> <li><b>Apparatenlijst</b>: in deze lijst staan de apparaten die u kunt selecteren.</li> <li>Gebied <b>Apparaatstatus</b>: In dit gebied staan de statusgegevens van het apparaat. Hier worden de redenen voor waarschuwingen aangegeven, zoals een lege printcartridge. Ook worden de ID-gegevens van het apparaat, berichten op het bedieningspaneel en niveaus van de printcartridges weergegeven. Nadat u een probleem met het apparaat hebt verholpen, klikt u op de knop  om het gebied bij te werken.</li> <li>Gebied <b>Status benodigdheden</b>: Hier vindt u een gedetailleerde weergave van de status van benodigdheden, zoals het percentage resterende toner in de printcartridge en de status van het afdruk materiaal in alle laden.</li> <li>Koppeling <b>Details benodigdheden</b>: Deze koppeling leidt naar de statuspagina voor benodigdheden, waar u extra gedetailleerde informatie over apparaatbenodigdheden, bestellen en recycling kunt vinden.</li> </ul>
<p>Venster <b>Andere printers zoeken</b></p> <p>Hier kunt u meer printers aan uw lijst van printers toevoegen</p>	<p>Als u op de koppeling <b>Andere printers zoeken</b> in de <b>apparatenlijst</b> klikt, wordt het venster <b>Andere printers zoeken</b> geopend. Het venster <b>Andere printers zoeken</b> bevat een hulpprogramma dat andere netwerkprinters detecteert, die u kunt toevoegen aan de <b>Apparatenlijst</b> en vervolgens vanaf uw computer kunt beheren.</p>



# De geïntegreerde webserver gebruiken



**Opmerking** Als het apparaat rechtstreeks is aangesloten op een computer, kunt u met de HP Easy Printer Care-software (Eenvoudig printeronderhoud) de status van het apparaat bekijken.

- De statusgegevens van de apparaatbediening weergeven
- De papiersoort in elke papierlade instellen
- De resterende levensduur van alle benodigdheden bepalen en nieuwe benodigdheden bestellen
- De configuratie van de laden weergeven en wijzigen
- De menuconfiguratie van het bedieningspaneel weergeven en wijzigen
- Interne pagina's weergeven en afdrukken
- Meldingen over het apparaat en de benodigdheden ontvangen
- De netwerkconfiguratie weergeven en wijzigen
- Specifieke ondersteuningsinhoud voor de huidige status van het apparaat weergeven

Als het apparaat op een netwerk is aangesloten, is de geïntegreerde webserver automatisch beschikbaar. De geïntegreerde webserver is toegankelijk via Windows 95 en hoger.

U kunt de geïntegreerde webserver gebruiken met Microsoft Internet Explorer 4 en hoger of Netscape Navigator 4 en hoger. De geïntegreerde webserver werkt wanneer het apparaat is aangesloten op een IP-netwerk. De geïntegreerde webserver biedt geen ondersteuning voor printeraansluitingen op basis van IPX of AppleTalk. Om de geïntegreerde webserver te kunnen openen en gebruiken, hoeft u geen toegang tot Internet te hebben.

## De geïntegreerde webserver openen via een netwerkverbinding

1. Typ het IP-adres of de hostnaam van het apparaat in het adresveld of URL-veld van een ondersteunde webbrowser op de computer. Druk een configuratiepagina af om het IP-adres of de hostnaam op te zoeken. Raadpleeg [Informatiepagina's gebruiken](#).



**Opmerking** Nadat u de URL hebt geopend, kunt u er een bladwijzer voor maken, zodat u er voortaan snel naartoe kunt gaan.

2. De geïntegreerde webserver heeft drie tabbladen met instellingen en informatie over het apparaat: het tabblad **Informatie**, het tabblad **Instellingen** en het tabblad **Netwerk**. Klik op het tabblad dat u wilt weergeven.

Zie [Gebieden van de geïntegreerde webserver](#) voor meer informatie over elk tabblad.

## Gebieden van de geïntegreerde webserver

Tabblad of gebied	Opties
<p>Tabblad <b>Informatie</b></p> <p>Hier vindt u informatie over het apparaat, de status en de configuratie</p>	<ul style="list-style-type: none"><li>● <b>Apparaatstatus:</b> Geeft de status van het apparaat en informatie over de resterende levensduur van HP-benodigdheden weer, waarbij 0% betekent dat een onderdeel leeg is. Op deze pagina worden ook de soort en het formaat weergegeven van het printerpapier dat voor elke lade is ingesteld. U wijzigt de standaardinstellingen door op <b>Instellingen wijzigen</b> te klikken.</li><li>● <b>Configuratiepagina:</b> Geeft informatie van de configuratiepagina weer.</li><li>● <b>Status benodigdheden:</b> Hier vindt u informatie over de resterende levensduur van HP-benodigdheden, waarbij 0% betekent dat een onderdeel op is. Op deze pagina vindt u tevens de onderdeelnummers. Klik op <b>Benodigdheden bestellen</b> in het gebied <b>Overige koppelingen</b> aan de linkerzijde van het venster.</li><li>● <b>Logbestand:</b> Geeft een lijst met alle gebeurtenissen en fouten van het apparaat weer.</li><li>● <b>Gebruikspagina:</b> Geeft een overzicht weer van het aantal pagina's dat door het apparaat is afgedrukt, gegroepeerd op formaat en type.</li><li>● <b>Apparaatgegevens:</b> Geeft de netwerknaam, het adres en het model van het apparaat weer. U wijzigt deze vermeldingen door op het tabblad <b>Instellingen op Apparaatgegevens</b> te klikken.</li><li>● <b>Bedieningspaneel:</b> Hierop worden berichten van het bedieningspaneel van het apparaat weergegeven, zoals <b>Klaar</b> of <b>Sluimermodus ingeschakeld</b>.</li><li>● <b>Afdrukken:</b> Hiermee kunt u afdruktaken op het apparaat afdrukken.</li></ul>
<p>Tabblad <b>Instellingen</b></p> <p>Hiermee kunt u het apparaat vanaf uw computer configureren</p>	<ul style="list-style-type: none"><li>● <b>Apparaat configureren:</b> Hiermee kunt u de apparaatinstellingen configureren. Op deze pagina staan de traditionele menu's van apparaten met een bedieningspaneel.</li><li>● <b>E-mailserver:</b> Alleen netwerk. Wordt samen met de pagina <b>Waarschuwingen</b> gebruikt om inkomende en uitgaande e-mail in te stellen, alsmede e-mailwaarschuwingen.</li><li>● <b>Waarschuwingen:</b> Alleen netwerk. Hiermee kunt u instellen of u via e-mail waarschuwingen wilt ontvangen voor diverse apparaatgebeurtenissen.</li><li>● <b>AutoSend:</b> Hiermee kunt u het apparaat zo configureren dat er automatisch e-mailberichten over de apparaatconfiguratie en -benodigdheden naar bepaalde e-mailadressen worden verzonden.</li><li>● <b>Beveiliging:</b> Hiermee kunt u een wachtwoord instellen voor toegang tot de tabbladen <b>Instellingen</b> en <b>Netwerk</b>. U kunt ook bepaalde functies van de geïntegreerde webserver in- en uitschakelen.</li><li>● <b>Overige koppelingen bewerken:</b> Hiermee kunt u een snelkoppeling naar een andere website toevoegen of aanpassen. Deze koppeling wordt weergegeven onder <b>Overige koppelingen</b> op alle pagina's van de geïntegreerde webserver.</li><li>● <b>Apparaatgegevens:</b> Hiermee kunt u een naam en activanummer aan het apparaat toewijzen. Voer de naam en het e-mailadres van de primaire contactpersoon in naar wie u de informatie over het apparaat wilt sturen.</li><li>● <b>Taal:</b> Hiermee kunt u de taal instellen waarin informatie over de geïntegreerde webserver wordt weergegeven.</li><li>● <b>Datum &amp; tijd:</b> Hiermee wordt de tijd gesynchroniseerd met een netwerktime server.</li><li>● <b>Wektijd:</b> Hiermee kunt u een wektijd voor het apparaat instellen of bewerken.</li></ul>

Tabblad of gebied	Opties
	 <p><b>Opmerking</b> Het tabblad <b>Instellingen</b> kan met een wachtwoord worden beveiligd. Als dit apparaat op een netwerk is aangesloten, moet u eerst contact opnemen met de systeembeheerder voordat u de instellingen op dit tabblad gaat wijzigen.</p>
<p><b>Tabblad <b>Netwerk</b></b></p> <p>Hiermee kunt u netwerkinstellingen wijzigen vanaf uw computer</p>	<p>Netwerkbeheerders kunnen met dit tabblad de netwerkinstellingen van het apparaat bepalen wanneer dit op een IP-netwerk is aangesloten. Dit tabblad wordt niet weergegeven als het apparaat rechtstreeks is aangesloten op een computer of als het apparaat op een andere manier dan met een HP Jetdirect-printserver op een netwerk is aangesloten.</p>
	 <p><b>Opmerking</b> Het tabblad <b>Netwerken</b> kan worden beveiligd met een wachtwoord.</p>
<p><b>Overige koppelingen</b></p> <p>Hier vindt u koppelingen waarmee u verbinding met Internet maakt</p>	<ul style="list-style-type: none"> <li>● <b>HP Instant Support™:</b> Maakt verbinding met de HP-website voor oplossingen. Deze service analyseert het foutenlogbestand en de configuratiegegevens van het apparaat voor een diagnose en ondersteuningsinformatie op maat.</li> <li>● <b>Benodigheden bestellen:</b> Maakt verbinding met de HP SureSupply-website. Hier vindt u informatie over opties voor het aanschaffen van originele HP-benodigheden, zoals printcartridges en papier.</li> <li>● <b>Productondersteuning:</b> Maakt verbinding met de ondersteuningswebsite voor het apparaat. Hier vindt u Help met algemene onderwerpen.</li> </ul>
	 <p><b>Opmerking</b> Om deze koppelingen te kunnen gebruiken, moet u toegang tot Internet hebben. Als u een inbelverbinding gebruikt en nog geen verbinding hebt wanneer u de geïntegreerde webserver opent, moet u eerst verbinding maken voordat u de websites kunt bezoeken. Mogelijk moet u de geïntegreerde webserver sluiten en opnieuw openen.</p>

## HP Web Jetadmin-software gebruiken

HP Web Jetadmin 6.5 is een op het web gebaseerde softwareoplossing waarmee u op afstand installatie-, controle- en probleemoplossingstaken kunt uitvoeren op randapparatuur die via een netwerk is aangesloten. De intuïtieve browserinterface vereenvoudigt het cross-platformbeheer van een groot aantal apparaten, inclusief apparaten van HP en andere fabrikanten. Het beheer is proactief, waardoor netwerkbeheerders problemen kunnen oplossen voordat deze bij de gebruiker optreden. U kunt deze verbeterde beheerssoftware gratis downloaden op [www.hp.com/go/webjetadmin\\_software](http://www.hp.com/go/webjetadmin_software).

Als u insteekmodules wilt verkrijgen voor HP Web Jetadmin, klikt u op **plug-ins** en klikt u vervolgens op de **downloadkoppeling** naast de gewenste insteekmodule. U kunt automatisch een melding ontvangen van de HP Web Jetadmin-software wanneer er nieuwe insteekmodules beschikbaar zijn. Volg de instructies op de pagina voor **productupdates** om automatisch naar de website van HP te gaan.

Als HP Web Jetadmin op een hostserver is geïnstalleerd, is deze vanaf elke client toegankelijk via een ondersteunde webbrowser, zoals Microsoft Internet Explorer 6.0 voor Windows of Netscape Navigator 7.1 voor Linux. Blader naar de host van HP Web Jetadmin.



**Opmerking** Browsers moeten Java-ondersteuning bieden. Deze functie is niet beschikbaar vanaf een Apple-computer.

---

# De HP Printer Utility voor Macintosh gebruiken

Gebruik de HP Printer Utility om een printer te configureren en te beheren vanaf een computer met Mac OS X.

## De HP Printer Utility openen

### De HP Printer Utility openen in Mac OS X 10.2.8

1. Open de Finder en klik vervolgens op **Programma's**.
2. Klik op **Bibliotheek** en klik vervolgens op **Printers**.
3. Klik op **HP** en selecteer vervolgens **Hulpprogramma's**.
4. Dubbelklik op **HP Printer Selector** om de HP Printer Selector te openen.
5. Selecteer het apparaat dat u wilt configureren en druk op **Utility** (Hulpprogramma).

### De HP Printer Utility openen in Mac OS X 10.3 of 10.4

1. Klik in het dock op het pictogram **Hulpprogramma voor printerinstelling**.



**Opmerking** Als het pictogram van het **Hulpprogramma voor printerinstelling** niet in het dock wordt weergegeven, opent u de Finder, klikt u op **Programma's**, klikt u op **Hulpprogramma's** en klikt u vervolgens op **Hulpprogramma voor printerinstelling**.

2. Selecteer het apparaat dat u wilt configureren en druk op **Utility** (Hulpprogramma).

## Functies van de HP Printer Utility

De HP Printer Utility bestaat uit een aantal pagina's, die u kunt openen door in de lijst **Configuratie-instellingen** te klikken. In de volgende tabel worden de taken beschreven die u vanuit deze pagina's kunt uitvoeren.

Item	Omschrijving
<b>Configuratiepagina</b>	Hiermee drukt u een configuratiepagina af.
<b>Status benodigdheden</b>	Hier worden de status van de apparaatbenodigdheden en de koppelingen voor het online bestellen van benodigdheden weergegeven.
<b>Ondersteuning van HP</b>	Geeft toegang tot technische ondersteuning, online bestellen van benodigdheden, online registratie en informatie over recyclen en retourneren.
<b>Upload bestand</b>	Brengt bestanden over van de computer naar het apparaat.
<b>Upload lettertypen</b>	Brengt lettertypebestanden over van de computer naar het apparaat.
<b>Firmware-update</b>	Brengt bijgewerkte firmwarebestanden over van de computer naar het apparaat.
<b>Duplexmodus</b>	Schakelt de modus voor automatisch tweezijdig afdrukken in.
<b>EconoMode en tonerdichtheid</b>	Schakelt de EconoMode-instelling in om toner te besparen of past de tonerdichtheid aan.
<b>Resolutie</b>	Wijzigt de resolutie-instellingen, waaronder de RET-instelling.
<b>Vergrendel resources</b>	Vergrendelt of ontgrendelt opslagapparatuur, zoals een harde schijf.

<b>Item</b>	<b>Omschrijving</b>
<b>Opgeslagen taken</b>	Beheert afdruktaken die zijn opgeslagen op de harde schijf van het apparaat.
<b>Ladeconfiguratie</b>	Wijzigt de standaardinstellingen van de lade.
<b>IP-instellingen</b>	Wijzigt de netwerkinstellingen van het apparaat en biedt toegang tot de geïntegreerde webserver.
<b>Bonjour-instellingen</b>	Biedt de mogelijkheid om Bonjour-ondersteuning in- of uit te schakelen of de servicenaam van het apparaat te wijzigen die wordt vermeld in het netwerk.
<b>Extra instellingen</b>	Geeft toegang tot de geïntegreerde webserver.
<b>Waarschuwingen via e-mail</b>	Configureert het apparaat voor het via e-mail verzenden van meldingen voor bepaalde gebeurtenissen.

# Benodigheden beheren

Het op de juiste manier gebruiken, opslaan en beheren van de printcartridge draagt bij aan afdrucken van hoge kwaliteit.

## Levensduur van benodigheden

De gemiddelde opbrengst van een cartridge is 15.000 pagina's conform ISO/IEC 19752. De werkelijke opbrengst van een cartridge hangt af van specifiek gebruik.



**VOORZICHTIG** Met de functie Economode gebruikt het apparaat minder toner per pagina. Wanneer u Economode selecteert, gaat de toner langer mee en worden de kosten per pagina verminderd, maar de afdrukkwaliteit is minder. De afgedrukte afbeelding is lichter, maar toereikend voor het afdrucken van concepten of voor proefafdrukken. Hewlett-Packard raadt het af om voortdurend de Economode te gebruiken. Als de Economode voortdurend wordt gebruikt, is het mogelijk dat de toner langer meegaat dan de mechanische onderdelen van de printcartridge. Plaats een nieuwe printcartridge als de afdrukkwaliteit onder deze omstandigheden vermindert, zelfs als de printcartridge nog toner bevat.

## Vervangingstijden voor printcartridges (bij benadering)

Printcartridge	Aantal pagina's	Tijdsperiode (bij benadering) <sup>1</sup>
Zwart:	15.000 pagina's <sup>2</sup>	6 maanden

<sup>1</sup> De geschatte levensduur is gebaseerd op 2000 pagina's per maand.

<sup>2</sup> Het gemiddelde aantal pagina's van A4-/Letter-formaat is gebaseerd op een dekking van ongeveer 5 procent.

Ga voor het bestellen van benodigheden naar [www.hp.com/support/M5025mfp](http://www.hp.com/support/M5025mfp) of [www.hp.com/support/M5035mfp](http://www.hp.com/support/M5035mfp).

## De printcartridge beheren

### Opslag van printcartridges

Verwijder de printcartridge pas uit de verpakking wanneer u klaar bent om deze te gaan gebruiken.



**VOORZICHTIG** Stel de printcartridge niet langer dan enkele minuten bloot aan licht om te voorkomen dat de cartridge wordt beschadigd.

## Originele HP-printcartridges gebruiken

Als u een nieuwe printcartridge van HP gebruikt, is de volgende informatie over benodigheden beschikbaar:

- Resterend percentage van de benodigheden
- Geschat aantal resterende pagina's
- Aantal afgedrukte pagina's

## Beleid van HP ten aanzien van printcartridges die niet van HP zijn

Hewlett-Packard Company raadt het gebruik af van nieuwe of opnieuw gevulde printcartridges die niet afkomstig zijn van HP. Omdat dit geen HP-producten zijn, heeft HP ook geen invloed op hun ontwerp en kwaliteit.



---

**Opmerking** Beschadigingen door een printcartridge die niet van HP is, vallen niet onder de garantie en serviceovereenkomsten van HP.

---

Zie [De printcartridge vervangen](#) voor het installeren van een nieuwe printcartridge van HP. Volg voor het recyclen van de gebruikte cartridge de instructies die bij de nieuwe cartridge worden geleverd.

## Echtheidscontrole van printcartridges

Nadat u de printcartridge in het apparaat hebt geplaatst, wordt deze automatisch door het apparaat op echtheid gecontroleerd. Na de controle laat het apparaat weten of de printcartridge een originele printcartridge van HP is.

Raadpleeg [HP fraudehotline en -website](#) als het bericht op het bedieningspaneel aangeeft dat de printcartridge geen originele HP-cartridge is, terwijl u in de veronderstelling bent dat dit wel het geval is.

## HP fraudehotline en -website

Bel de fraude-hotline van HP (1-877 219 3183 in Noord-Amerika, gratis) of ga naar [www.hp.com/go/anticounterfeit](http://www.hp.com/go/anticounterfeit) als na de installatie van een HP-printcartridge een bericht op het bedieningspaneel verschijnt dat de cartridge geen originele HP-cartridge is. HP helpt u te bepalen of de desbetreffende cartridge een origineel HP-product is en stappen te ondernemen om het probleem op te lossen.

In de volgende gevallen hebt u mogelijk te maken met een niet-originele printcartridge:

- U ondervindt een groot aantal problemen bij het gebruik van de printcartridge.
- De printcartridge ziet er anders uit dan gebruikelijk (bijvoorbeeld het oranje trekklipje ontbreekt of de doos is anders).



# Benodigheden en onderdelen vervangen

Volg bij het vervangen van apparaatbenodigheden de richtlijnen nauwkeurig op.

## Richtlijnen voor vervanging

Neem de volgende richtlijnen in acht bij het plaatsen van het apparaat om onderdelen eenvoudig te kunnen vervangen.

- Houd aan de boven- en voorzijde van het apparaat genoeg ruimte vrij voor het verwijderen van onderdelen.
- Plaats het apparaat op een vlakke, stabiele ondergrond.

Raadpleeg de installatiehandleidingen die bij de benodigheden zijn geleverd voor instructies over het installeren van benodigheden of ga voor meer informatie naar [www.hp.com/support/M5025mfp](http://www.hp.com/support/M5025mfp) of [www.hp.com/support/M5035mfp](http://www.hp.com/support/M5035mfp).

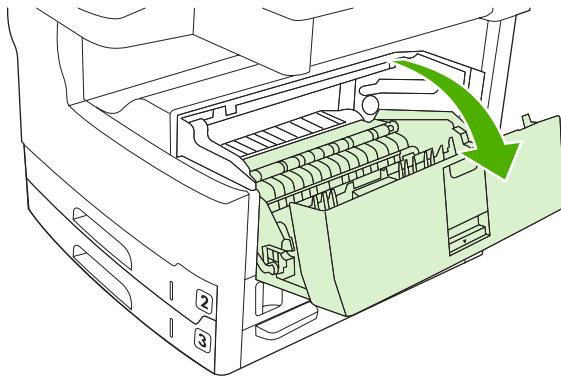


**Opmerking** Hewlett-Packard raadt aan producten van HP in dit apparaat te gebruiken. Het gebruik van producten van andere merken kan leiden tot problemen. Schade die hierdoor ontstaat, valt niet onder de garantie of serviceovereenkomst van HP.

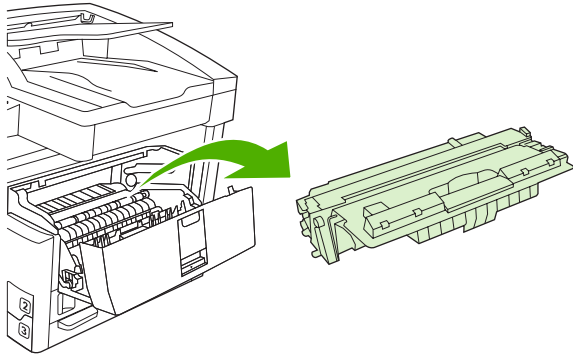
## De printcartridge vervangen

Als een printcartridge bijna leeg is, wordt op het bedieningspaneel een bericht weergegeven waarin wordt aangeraden een nieuwe cartridge te bestellen. U kunt het apparaat verder blijven gebruiken totdat op het bedieningspaneel een bericht wordt weergegeven waarin u wordt gevraagd de printcartridge te vervangen.

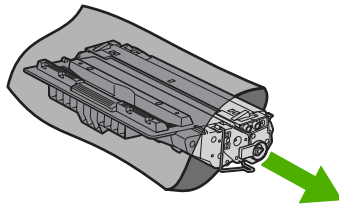
1. Open de rechterbovenklep.



2. Haal de gebruikte printcartridge uit het apparaat.



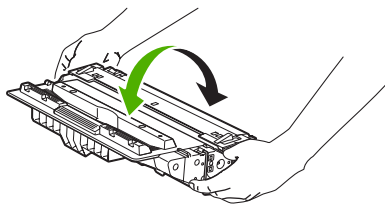
3. Haal de nieuwe printcartridge uit de verpakking. Plaats de gebruikte printcartridge in de verpakking voor recycling.



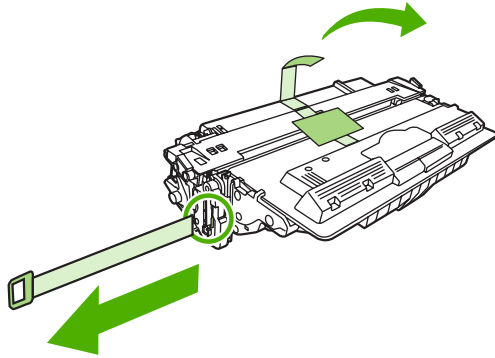
4. Pak beide uiteinden van de printcartridge vast en verspreid de toner door de printcartridge voorzichtig heen en weer te schudden.



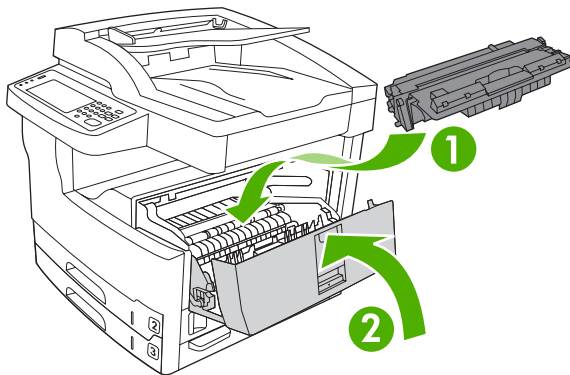
**VOORZICHTIG** Raak de sluiters en het oppervlak van de rol niet aan.



5. Verwijder de transporttape en het oranje lipje van de nieuwe printcartridge. Gooi de transporttape weg volgens de plaatselijke voorschriften.



6. Lijn de printcartridge uit met de geleiders in het apparaat en gebruik de hendel om de printcartridge in de printer te plaatsen totdat de cartridge stevig vastzit. Vervolgens sluit u de rechterbovenklep.



Na enige tijd wordt op het bedieningspaneel **Klaar** weergegeven.

7. De installatie is nu voltooid. Plaats de gebruikte printcartridge in de verpakking waarin de nieuwe printcartridge is geleverd. Raadpleeg de bijgesloten recyclinggids voor instructies over recycling.
8. Gebruikt u een printcartridge van een ander merk, raadpleeg dan het bedieningspaneel voor verdere instructies.

Ga naar [www.hp.com/support/M5025mfp](http://www.hp.com/support/M5025mfp) of [www.hp.com/support/M5035mfp](http://www.hp.com/support/M5035mfp) voor aanvullende Help-informatie.

## Preventief onderhoud uitvoeren

Voor het behouden van optimale prestaties is periodiek onderhoud aan het apparaat nodig. Een bericht op het bedieningspaneel wijst u erop dat het tijd is een kit voor preventief onderhoud aan te schaffen. Het printergedeelte (de afdrukmotor) van het apparaat en de automatische documentinvoer (ADF) vereisen afzonderlijke onderhoudsprocedures.

## Preventief onderhoud van de afdrukmotor

Bepaalde onderdelen dienen vervangen te worden wanneer een bericht op het bedieningspaneel u erop wijst dat er onderhoud aan de printer gepleegd dient te worden.

Als het aantal afgedrukte pagina's de 200.000 nadert, verschijnt een bericht op het apparaat met het verzoek een onderhoudskit te bestellen. Het bericht kan tijdelijk worden gewist met de optie **Onderhoudsbericht wissen** in het submenu **Herstelfuncties** onder Beheer. Als het aantal afgedrukte pagina's 200.000 bereikt kan het bericht niet meer worden gewist en moet u de onderhoudskit installeren. Om te controleren hoeveel pagina's zijn afgedrukt sinds de installatie van onderdelen van een nieuwe onderhoudskit, kunt u een configuratiepagina of een statuspagina benodigdheden afdrucken.

De onderhoudskit voor de afdrukmotor bevat het volgende:

- Fuser
- Rollen (transferrol, invoerrol en scheidingsrol)
- Scheidingskussentjes
- Instructies voor de installatie

Volg de bij de kit geleverde instructies voor de installatie.



---

**Opmerking** De onderhoudskit is een verbruiksproduct en valt niet onder de oorspronkelijke garantie of de meeste garantieverlengingen.

---

## De ADF-onderhoudskit

Als het aantal pagina's dat door de ADF van het apparaat is gevoerd de 60.000 nadert, verschijnt een bericht op het apparaat met het verzoek een ADF-kit te bestellen. Dit bericht verschijnt ongeveer een maand voordat de kit vervangen dient te worden. Bestel een nieuwe kit wanneer het bericht verschijnt. Nadat 60.000 pagina's door de ADF zijn gevoerd, wijst een bericht op het apparaat u erop dat de nieuwe ADF-kit geïnstalleerd moet worden. Dit is het geschikte moment om de nieuwe kit te installeren.

De ADF-kit bevat het volgende:

- Een oppakrol met toebehoren
- Een scheidingskussentje
- Een instructieblad

Volg de bij de kit geleverde instructies voor de installatie.

## Het apparaat reinigen

Tijdens het afdrukproces kunnen zich papier, tonerresten en stofdeeltjes ophopen in het product. Dit kan na verloop van tijd problemen geven met de afdrukkwaliteit, bijvoorbeeld in de vorm van tonervlekken of vegen (zie [Problemen met de afdrukkwaliteit oplossen](#)). Dit product beschikt over een reinigingsmodus waarmee dergelijke problemen kunnen worden opgelost en voorkomen.

### De buitenkant reinigen

Gebruik een zachte, vochtige, pluisvrije doek om stof en vlekken van de buitenkant van het apparaat te verwijderen.

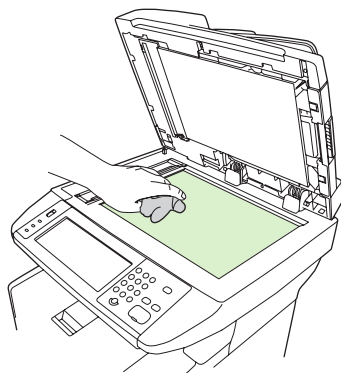
### De glasplaat van de scanner reinigen

Als de glasplaat vuil is als gevolg van bijvoorbeeld vingerafdrukken, vlekken of haren, kan de verwerkingssnelheid van het apparaat afnemen en kan de nauwkeurigheid van speciale functies worden verminderd. Dit geldt bijvoorbeeld voor de functies Aanpassen aan pagina en Kopiëren.



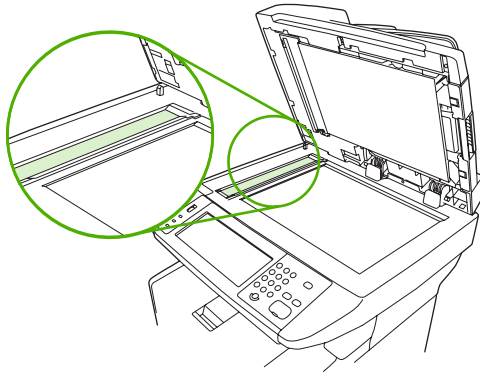
**Opmerking** Als vegen of overige defecten alleen op de exemplaren verschijnen met het gebruik van de ADI, moet u de scannerstrip (stap 3) reinigen. U hoeft de glasplaat van de scanner niet te reinigen.

1. Open de klep van de scanner.
2. Reinig de glasplaat met een vochtige, pluisvrije doek.



**VOORZICHTIG** Gebruik op geen enkel deel van het apparaat schuurmiddelen, aceton, wasbenzine, ammonia, alcohol of tetra/tri; daardoor kan het apparaat beschadigd raken. Breng geen vloeistoffen rechtstreeks op de glasplaat aan. Ze kunnen onder de glasplaat terechtkomen en het apparaat beschadigen.

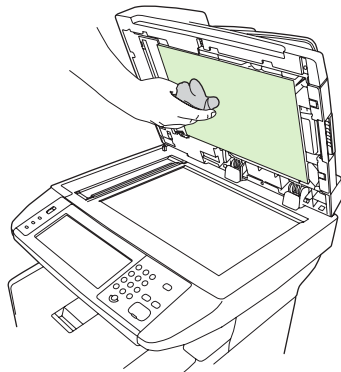
3. Reinig de scanstrook met een vochtige, pluisvrije doek.



## De onderzijde van de scannerklep reinigen

Er kunnen zich kleine deeltjes verzamelen op de witte plaat op de onderzijde van de scannerklep.

1. Open de klep van de scanner.
2. Reinig de witte binnenkant met een zachte doek of spons die is bevochtigd met een milde zeep en warm water. Reinig ook de scannerstrip naast de glasplaat van de automatische documentinvoer.



3. Reinig de binnenkant voorzichtig om het vuil los te maken. Boen de binnenkant niet.
4. Droog de binnenkant met een zeem of een zachte doek.



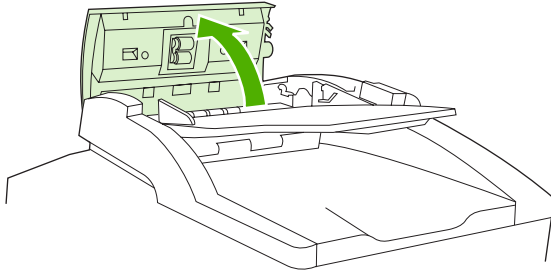
**VOORZICHTIG** Gebruik geen reinigingsdoekjes op basis van papier omdat deze krassen in de binnenkant kunnen veroorzaken.

5. Als de binnenkant hierdoor niet goed schoon wordt, herhaalt u de vorige stappen met behulp van isopropylalcohol en veegt u de binnenkant grondig af met een vochtige doek om resterende alcohol te verwijderen.

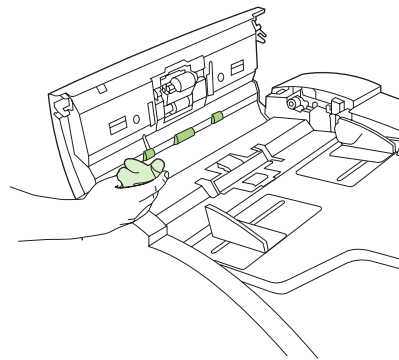
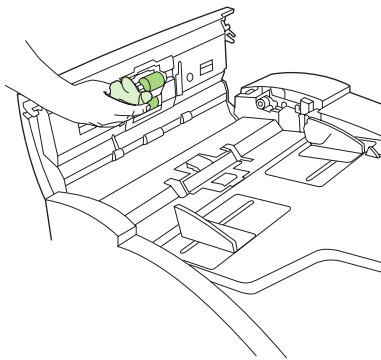
## De ADF reinigen

Reinig het gedeelte met de ADF-oppakrol als zich problemen voordoen bij het invoeren van documenten via de ADF.

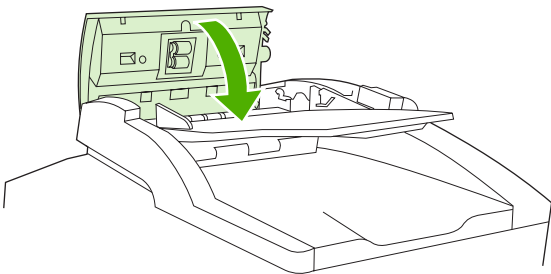
1. Open de ADI-klep.



2. Veeg de ADF-rollen schoon met een zachte, droge doek.



3. Sluit de ADF-klep.



**Opmerking** Neem contact op met uw plaatselijke serviceleverancier van HP als zich papierstoringen voordoen in de ADF. Raadpleeg [HP Klantenondersteuning](#).

## De papierbaan reinigen

1. Raak op het beginscherm **Beheer** aan.
2. Raak **Afdrukkwaliteit** aan.
3. Raak **Kalibratie/reiniging** aan.
4. Raak **Reinigingspagina maken** aan.  
Het apparaat drukt een reinigingspagina af.
5. Volg de instructies op de afgedrukte reinigingspagina.



## De scanner kalibreren

Kalibreer de scanner ter compensatie van offsets in het scannerafbeeldingssysteem (leeskop) voor ADF en vlakplaatscanners. Vanwege mechanische spelingen is het mogelijk dat de leeskop van de scanner de positie van de afbeelding niet nauwkeurig leest. Tijdens de kalibratieprocedure worden offsetwaarden voor de scanner berekend en opgeslagen. De offsetwaarden worden vervolgens gebruikt bij het produceren van scans zodat het juiste gedeelte van het document wordt opgenomen.

Scannerkalibratie mag alleen worden uitgevoerd als u offsetproblemen merkt met de gescande afbeeldingen. De scanner wordt gekalibreerd voordat deze de fabriek verlaat. Een scanner hoeft zelden nog eens te worden gekalibreerd.

1. Raak op het beginscherm **Beheer** aan.
2. Raak **Probleemoplossing** aan.
3. Raak **Kalibratie scanner** aan volg de instructies in het dialoogvenster op het scherm op.

Het apparaat begint het kalibratieproces, en op de statusregel van het aanraakscherm wordt **Kalibreren** weergegeven totdat het proces is voltooid.



# 11 Problemen oplossen

Deze informatie over het oplossen van problemen kan u helpen wanneer u problemen met de printer ondervindt. Kies het algemene soort probleem in het volgende overzicht.

- [Controlelijst voor het oplossen van problemen](#)
- [Stroomdiagram voor het oplossen van problemen](#)
- [Algemene afdrukproblemen oplossen](#)
- [Soorten berichten op het bedieningspaneel](#)
- [Berichten op het bedieningspaneel](#)
- [Veelvoorkomende oorzaken van papierstoringen](#)
- [Storingslocaties](#)
- [Storingsherstel](#)
- [Storingen verhelpen](#)
- [Nietstoringen verhelpen](#)
- [Problemen met de afdrukkwaliteit oplossen](#)
- [Afdrukproblemen met het netwerk oplossen](#)
- [Problemen met de fax oplossen](#)
- [Problemen met kopiëren oplossen](#)
- [Problemen met e-mail oplossen](#)
- [Algemene Windows-problemen oplossen](#)
- [Algemene problemen met een Macintosh oplossen](#)
- [Problemen met Linux oplossen](#)
- [Problemen met PostScript oplossen](#)

## Controlelijst voor het oplossen van problemen

Als u problemen ondervindt, probeert u aan de hand van de volgende controlelijst de oorzaak van het probleem te achterhalen:

- Is het apparaat aangesloten op netvoeding?
- Is het apparaat ingeschakeld?
- Heeft het apparaat de status **Klaar**?
- Zijn alle benodigde snoeren aangesloten?
- Worden er berichten weergegeven op het bedieningspaneel?
- Zijn er originele HP-onderdelen geïnstalleerd?
- Is een onlangs vervangen printcartridge correct geïnstalleerd en is het lipje en/of de tape verwijderd van de cartridge?

Zie de installatiegids voor meer informatie over de installatie en instelling.

Als u hierin geen oplossingen voor de problemen vindt, gaat u naar [www.hp.com/support/M5025mfp](http://www.hp.com/support/M5025mfp) of [www.hp.com/support/M5035mfp](http://www.hp.com/support/M5035mfp).

## Factoren die van invloed zijn op de prestaties

De hoeveelheid tijd die nodig is om een taak af te drukken, is van verschillende factoren afhankelijk:

- Het gebruik van speciaal papier (zoals transparanten, zwaar papier of papier van aangepast formaat)
- Verwerkings- en downloadtijd van het apparaat
- De complexiteit en de grootte van afbeeldingen
- De snelheid van de gebruikte computer
- De USB-verbinding
- De I/O-configuratie
- De hoeveelheid geïnstalleerd geheugen
- Het netwerkbesturingssysteem en de configuratie daarvan (indien van toepassing)
- Soort apparaat (PCL of PS)



---

**Opmerking** Hoewel extra geheugen problemen met het geheugen kan verhelpen, ervoor zorgt dat het apparaat complexe afbeeldingen beter kan verwerken en downloadtijden kan verbeteren, zal dat niet de maximumafdruksnelheid (ppm) verhogen.

---

# Stroomdiagram voor het oplossen van problemen

Symptoom	Controleer	Mogelijke oorzaken	Mogelijke oplossingen
Het display van het bedieningspaneel is leeg, er zijn geen lampjes aan en de motoren van het apparaat maken geen geluid.	Is de stroom ingeschakeld?	<p>Mogelijk staat de aan-uitschakelaar uit.</p> <p>Mogelijk zit het netsnoer niet in het contact.</p> <p>Mogelijk werkt het stopcontact niet goed.</p> <p>Mogelijk heeft de interne voeding een storing.</p>	<ol style="list-style-type: none"> <li>1. Controleer of het apparaat is aangesloten op de voeding en of de aan-uitschakelaar aan staat.</li> <li>2. Test het stopcontact door het apparaat aan te sluiten op een ander stopcontact, waarvan u weet dat het werkt.</li> <li>3. Als deze fout zich blijft voordoen, neemt u contact op met HP Klantenondersteuning. Zie <a href="#">HP Klantenondersteuning</a>.</li> </ol>
Op het bedieningspaneel wordt een fout aangegeven.	Worden er foutberichten weergegeven op het display van het bedieningspaneel?	Verschillende situaties kunnen ertoe leiden dat een foutbericht verschijnt.	<ol style="list-style-type: none"> <li>1. Volg de instructies op het bedieningspaneel om het probleem op te lossen.</li> <li>2. Zie <a href="#">Berichten op het bedieningspaneel</a> voor meer informatie.</li> <li>3. Als deze fout zich blijft voordoen, neemt u contact op met HP Klantenondersteuning. Zie <a href="#">HP Klantenondersteuning</a>.</li> </ol>
	Zijn de hoofdfuncties zoals <a href="#">Kopiëren</a> en <a href="#">E-mail</a> op het aanraakscherm inactief?	Mogelijk is de transportvergrendeling van de scanner vergrendeld.	Controleer of de transportvergrendeling van de scanner niet vergrendeld is. De scannervergrendeling bevindt zich aan de linkerzijde van het apparaat, onder de scanner.
Problemen met papierinvoer	Doen er zich vaak storingen voor?	<p>Het afdrukmetaal voldoet niet aan de specificaties.</p> <p>Er blijft papier achter in het apparaat na het verhelpen van een eerdere storing.</p> <p>Er zijn nog resten van de transporttape, het verpakkingsmateriaal of de transportvergrendelingen in het apparaat.</p> <p>De onderdelen in de onderhoudskit zijn mogelijk aan vervanging toe.</p>	<ol style="list-style-type: none"> <li>1. Controleer of het afdrukmetaal aan de specificaties voor het apparaat voldoet. Zie <a href="#">Afdrukmetaal selecteren</a>.</li> <li>2. Open alle kleppen en laden en controleer of er afdrukmetaal is vastgelopen. Zie <a href="#">Storingen verhelpen</a>.</li> <li>3. Controleer of de printcartridge correct is geplaatst. Zie <a href="#">De printcartridge vervangen</a>.</li> <li>4. Installeer de onderhoudskit voor het apparaat. Zie <a href="#">Preventief onderhoud uitvoeren</a>.</li> <li>5. Als deze fout zich blijft voordoen, neemt u contact op met HP Klantenondersteuning. Zie <a href="#">HP Klantenondersteuning</a>.</li> </ol>

Symptoom	Controleer	Mogelijke oorzaken	Mogelijke oplossingen
	Worden originele documenten correct door de ADF gevoerd??	<p>Het originele document is mogelijk afgedrukt op afdrukmetaal dat te licht of te zwaar is voor de ADF.</p> <p>De ADF-rollen en het scheidingskussentje zijn mogelijk vuil.</p> <p>De onderdelen van de onderhoudskit van de ADF dienen mogelijk vervangen te worden.</p>	<ol style="list-style-type: none"> <li>1. Maak gebruik van de glasplaat voor kopieën als het originele document is afgedrukt op zeer zwaar of licht afdrukmetaal.</li> <li>2. Reinig de ADF-rollen en het scheidingskussentje. Zie <a href="#">De ADF reinigen</a>.</li> <li>3. Installeer de onderhoudskit voor de ADF. Zie <a href="#">Preventief onderhoud uitvoeren</a>.</li> <li>4. Als deze fout zich blijft voordoen, neemt u contact op met HP Klantenondersteuning. Zie <a href="#">HP Klantenondersteuning</a>.</li> </ol>
Problemen met kopiëren	Zijn de kopieën blanco?	Mogelijk zijn de originelen verkeerd om geplaatst.	<ol style="list-style-type: none"> <li>1. Plaats originele documenten in de ADF met de bedrukte zijde omhoog.</li> <li>2. Plaats originele documenten op het scannerglas met de bedrukte zijde omlaag.</li> <li>3. Als deze fout zich blijft voordoen, neemt u contact op met HP Klantenondersteuning. Zie <a href="#">HP Klantenondersteuning</a>.</li> </ol>
	Zijn zowel kopieën afkomstig uit de ADF als het scannerglas van slechte kwaliteit?	De kopieerinstellingen voor het originele document moeten worden aangepast.	<p>Zie <a href="#">Kopieerinstellingen aanpassen</a>.</p> <p>Als deze fout zich blijft voordoen, neemt u contact op met HP Klantenondersteuning. Zie <a href="#">HP Klantenondersteuning</a>.</p>
	Zijn alleen kopieën afkomstig uit de ADF van slechte kwaliteit?	Mogelijk is de glasstrook van de ADF vuil.	<p>Reinig de glasstrook aan de linkerzijde van het scannerglas. Zie <a href="#">Het apparaat reinigen</a>.</p> <p>Als deze fout zich blijft voordoen, neemt u contact op met HP Klantenondersteuning. Zie <a href="#">HP Klantenondersteuning</a>.</p>
	Zijn alleen kopieën afkomstig van het scannerglas van slechte kwaliteit?	Mogelijk is het scannerglas vuil	<p>Reinig het scannerglas. Zie <a href="#">Het apparaat reinigen</a>.</p> <p>Als deze fout zich blijft voordoen, neemt u contact op met HP Klantenondersteuning. Zie <a href="#">HP Klantenondersteuning</a>.</p>
Problemen met de afdrukkwaliteit	Is de algemene afdrukkwaliteit slecht?	Het afdrukmetaal voldoet niet aan de specificaties.	<ol style="list-style-type: none"> <li>1. Controleer of het afdrukmetaal aan de specificaties voor het apparaat voldoet. Zie <a href="#">Afdrukmetaal selecteren</a>.</li> </ol>
	Zijn de afdrucken te licht?	De printcartridge is mogelijk leeg of beschadigd.	<ol style="list-style-type: none"> <li>2. Vervang de printcartridge. Zie <a href="#">De printcartridge vervangen</a></li> </ol>
	Verschuiven er strepen of punten op de pagina's?	De onderdelen in de onderhoudskit zijn mogelijk aan vervanging toe.	

Symptoom	Controleer	Mogelijke oorzaken	Mogelijke oplossingen
			<ol style="list-style-type: none"> <li>3. Installeer de onderhoudskit voor het apparaat. Zie <a href="#">Preventief onderhoud uitvoeren</a>.</li> <li>4. Als deze fout zich blijft voordoen, neemt u contact op met HP Klantenondersteuning. Zie <a href="#">HP Klantenondersteuning</a>.</li> </ol>
Algemene afdrukproblemen	Kunt u documenten afdrukken vanaf een computer?	<p>Mogelijk is de computerkabel defect.</p> <p>Mogelijk moet de printerdriver opnieuw geïnstalleerd worden.</p>	<ol style="list-style-type: none"> <li>1. Probeer een configuratiepagina af te drukken via het bedieningspaneel. Raak <a href="#">Netwerkadres</a> aan en raak vervolgens <a href="#">Afdrukken aan</a>.</li> </ol> <p>Als de pagina wordt afgedrukt, is er een probleem met de kabel of de driver.</p> <ol style="list-style-type: none"> <li>2. Sluit de kabels weer aan.</li> <li>3. Installeer de printerdriver opnieuw. De printerdriver staat op de cd die bij het apparaat is geleverd.</li> <li>4. Als deze fout zich blijft voordoen, neemt u contact op met HP Klantenondersteuning. Zie <a href="#">HP Klantenondersteuning</a>.</li> </ol>
	Kunt u afdrukken over het netwerk?	Mogelijk is het netwerk niet goed geconfigureerd.	<ol style="list-style-type: none"> <li>1. Probeer de computer direct op het apparaat aan te sluiten. Als u kunt afdrukken, is er een probleem met de netwerkconfiguratie. Zie <a href="#">Afdrukproblemen met het netwerk oplossen</a>.</li> <li>2. Als deze fout zich blijft voordoen, neemt u contact op met HP Klantenondersteuning. Zie <a href="#">HP Klantenondersteuning</a>.</li> </ol>
	Hebt u problemen met het afdrukken vanuit bepaalde softwareprogramma's?	Het probleem heeft mogelijk te maken met het softwareprogramma.	<ol style="list-style-type: none"> <li>1. Probeer af te drukken vanuit een ander programma. Als u kunt afdrukken is er een probleem met het oorspronkelijke softwareprogramma.</li> <li>2. Zie de documentatie van het softwareprogramma.</li> </ol>
Problemen met nieten	Worden taken geniet?	<p>Mogelijk is de papercassette geblokkeerd.</p> <p>Mogelijk moet de nietcassette worden vervangen.</p> <p>Mogelijk is de taak niet voor nieten geconfigureerd.</p> <p>Mogelijk gebruikt u een papierformaat dat niet voor nieten wordt ondersteund.</p>	<ol style="list-style-type: none"> <li>1. Verwijder de nietcassette en controleer of deze geblokkeerd of leeg is. Zie <a href="#">Nietstoringen verhelpen</a>.</li> <li>2. Selecteer voor kopieertaken de optie <a href="#">Nieten/sorteren</a> op het bedieningspaneel.</li> </ol> <p>Controleer voor afdruktaken of de nietmachine/stapelaar is geconfigureerd in de printerdriver.</p>

Symptoom	Controleer	Mogelijke oorzaken	Mogelijke oplossingen
			<ol style="list-style-type: none"> <li>3. Gebruik alleen papier van Letter- of A4-formaat voor niettaken.</li> <li>4. Als deze fout zich blijft voordoen, neemt u contact op met HP Klantenondersteuning. Zie <a href="#">HP Klantenondersteuning</a>.</li> </ol>
	Houden de nietjes de pagina's bij elkaar?	<p>Mogelijk gebruikt u nietjes die niet geschikt zijn voor dit apparaat.</p> <p>Mogelijk bevat de taak te veel pagina's om te nieten.</p>	<ol style="list-style-type: none"> <li>1. Vervang de nietcartridge door een nietcartridge die voor dit apparaat is gemaakt. Zie <a href="#">Onderdelen, accessoires en benodigheden bestellen</a>.</li> <li>2. De nietmachine ondersteunt taken van 30 of minder pagina's, of een stapelhoogte van 3 mm.</li> <li>3. Als deze fout zich blijft voordoen, neemt u contact op met HP Klantenondersteuning. Zie <a href="#">HP Klantenondersteuning</a>.</li> </ol>
	Zitten de nietjes op de goede plaats?	Mogelijk moet u de afdrukstand voor de taak wijzigen.	<ol style="list-style-type: none"> <li>1. Pas voor afdruktaken de paginaopmaak in het softwareprogramma aan.</li> <li>2. Plaats voor kopieertaken het document zo in de ADF dat de lange zijde eerst wordt ingevoerd. Zie <a href="#">Afdruk materiaal in de invoerladen plaatsen</a>.</li> <li>3. Als deze fout zich blijft voordoen, neemt u contact op met HP Klantenondersteuning. Zie <a href="#">HP Klantenondersteuning</a>.</li> </ol>
Stapelproblemen	Zijn de pagina's scheef?	Mogelijk is de toegangsklep voor storingen niet volledig gesloten.	<ol style="list-style-type: none"> <li>1. Controleer of alle kleppen aan de linkerzijde van het apparaat volledig gesloten zijn.</li> <li>2. Als deze fout zich blijft voordoen, neemt u contact op met HP Klantenondersteuning. Zie <a href="#">HP Klantenondersteuning</a>.</li> </ol>
	Worden de pagina's netjes gestapeld?	<p>Mogelijk voldoet het papier niet aan de specificaties voor het apparaat.</p> <p>Mogelijk is het papier opgeslagen in een omgeving die niet voldoet aan de specificaties.</p>	<ol style="list-style-type: none"> <li>1. Gebruik papier dat voldoet aan de specificaties. Zie <a href="#">Afdruk materiaal selecteren</a></li> <li>2. Bewaar afdruk materiaal op een plek die voldoet aan de specificaties. Zie <a href="#">Bedrijfsomgeving</a>.</li> <li>3. Probeer het met papier uit een ongeopende riem.</li> <li>4. Als deze fout zich blijft voordoen, neemt u contact op met HP Klantenondersteuning. Zie <a href="#">HP Klantenondersteuning</a>.</li> </ol>



Symptoom	Controleer	Mogelijke oorzaken	Mogelijke oplossingen
Problemen met e-mail	Kunt u e-mail met bijlagen verzenden?  Verschijnt het bericht "E-mail gateway antwoordt niet" op het bedieningspaneel?	Mogelijk moet de SMTP-gateway opnieuw geconfigureerd worden.	Zie <a href="#">Problemen met e-mail oplossen</a> .
	Kunt u het e-mailadres bij "Van" wijzigen?	Mogelijk is het apparaat zo geconfigureerd dat het e-mailadres bij "Van" niet gewijzigd kan worden.  Mogelijk moet u zich aanmelden alvorens u het e-mailadres bij "Van" kunt wijzigen.	U kunt de geïntegreerde webserver gebruiken om deze instellingen te wijzigen. Zie <a href="#">De geïntegreerde webserver gebruiken</a> .
	Kunt u het bestandstype of de kleurinstelling voor e-mailbijlagen wijzigen?	U kunt de instellingen wijzigen op het bedieningspaneel of door de geïntegreerde webserver te gebruiken.	<ol style="list-style-type: none"> <li>1. Raak op het bedieningspaneel <b>E-mail aan en raak vervolgens Meer opties aan</b>. Zie <a href="#">E-mailinstellingen wijzigen voor de huidige taak</a>.</li> <li>2. Zie <a href="#">De geïntegreerde webserver gebruiken</a> voor het wijzigen van de instellingen met gebruik van de geïntegreerde webserver.</li> </ol>
	Ontvangt u een e-mailbericht met de melding "taak is mislukt" als u probeert een e-mailbijlage te verzenden?	Mogelijk is het e-mailadres waarnaar u het document verzendt niet correct.  Mogelijk is het bestand groter dan de maximaal toegestane grootte voor de SMTP-gateway.	<ol style="list-style-type: none"> <li>1. Verzend een test-e-mail vanaf uw computer.</li> <li>2. U kunt de geïntegreerde webserver gebruiken om de maximaal toegestane grootte voor e-mailbijlagen te wijzigen. Zie <a href="#">De geïntegreerde webserver gebruiken</a>.</li> </ol>
Problemen met faxen	Is de functie <b>Fax</b> op het bedieningspaneel inactief?	U dient de vereiste instellingen te maken alvorens u de functie <b>Fax</b> kunt gebruiken.	<ol style="list-style-type: none"> <li>1. Raak op het bedieningspaneel achtereenvolgens <b>Beheer</b>, <b>Begininstellingen</b> en <b>Faxinstellingen</b> aan.</li> <li>2. Configureer de instellingen voor <b>Locatie</b>, <b>Datum/tijd</b> en <b>Faxkopregel</b>.</li> </ol>
	Ontbreekt de functie <b>Fax</b> op het bedieningspaneel volledig?	Mogelijk is het faxaccessoire niet correct geïnstalleerd.	<ol style="list-style-type: none"> <li>1. Controleer of het faxaccessoire correct is geïnstalleerd en of geen van de pennen verbogen zijn. Zie <a href="#">Het faxaccessoire installeren</a>.</li> <li>2. Druk een configuratiepagina af en controleer de status van het modem. Het modem dient "In werking/Ingeschakeld" aan te geven. Als een andere status wordt aangegeven heeft het probleem met het faxaccessoire te maken.</li> </ol>

Symptoom	Controleer	Mogelijke oorzaken	Mogelijke oplossingen
	Is de functie <b>Fax</b> correct geconfigureerd maar kunt u geen faxen verzenden?	<p>U dient het telefoonsnoer te gebruiken dat is geleverd bij het apparaat.</p> <p>Mogelijk is het telefoonsnoer niet stevig aangesloten of werkt de telefoonlijn niet.</p> <p>Mogelijk hebt u het apparaat aangesloten op een digitale telefoonlijn in plaats van op een analoge telefoonlijn. Voor het faxaccessoire is een analoge telefoonlijn vereist.</p>	<p>Zie <a href="#">Problemen met de fax oplossen</a>.</p> <ol style="list-style-type: none"> <li>1. Gebruik altijd het telefoonsnoer dat is geleverd bij het apparaat.</li> <li>2. Test de telefoonlijn door er een telefoon op aan te sluiten en een oproep te maken.</li> <li>3. Controleer of u het apparaat aansluit op een analoge telefoonlijn.</li> </ol>
	Is de functie <b>Fax</b> correct geconfigureerd maar kunt u geen faxen ontvangen?	<p>Mogelijk veroorzaakt een lijnsplitter of piekstroombeveiliging storingen met inkomende faxen.</p> <p>Mogelijk onderschept een antwoordapparaat of een voice-mailsysteem de inkomende fax.</p>	<p>Zie <a href="#">Problemen met de fax oplossen</a>.</p> <ol style="list-style-type: none"> <li>1. Gebruik geen lijnsplitters of piekstroombeveiligingen.</li> <li>2. Ontkoppel het antwoordapparaat of stel het voice-mailsysteem buiten gebruik.</li> <li>3. Stel het aantal besignalen voor het faxaccessoire in op een lager aantal. Zie <a href="#">Menu Begininstellingen</a>.</li> <li>4. Controleer of het apparaat is aangesloten op een uitsluitend analoge telefoonlijn. Gebruik geen kruiskabel.</li> </ol>

# Algemene afdrukproblemen oplossen

## Het apparaat haalt afdrukmetaal uit de verkeerde lade.

Oorzaak	Oplossing
In het programma is mogelijk de verkeerde lade geselecteerd.	In veel programma's kiest u de papierlade in het menu <b>Pagina-instelling</b> .  Controleer op het bedieningspaneel de soort en het formaat afdrukmetaal dat voor de lade is geconfigureerd.  Gebruik bij een Macintosh-computer de HP Printer Utility om de prioriteit van de lade te wijzigen.
De geconfigureerde soort en formaat afdrukmetaal komen niet overeen met de soort en het formaat dat in de lade is geplaatst.	Wijzig op het bedieningspaneel de geconfigureerde soort en formaat in die van het metaal in de lade.

## Apparaat neemt geen papier uit lade op.

Oorzaak	Oplossing
De lade is leeg.	Plaats papier in de lade.
De papiergeleiders zijn niet goed ingesteld.	Raadpleeg <a href="#">Afdrukmetaal in de invoerladen plaatsen</a> voor het instellen van de geleiders.  Controleer of de voorste rand van de papierstapel gelijk ligt. Door een ongelijke rand is het mogelijk dat de drukplaat niet omhoog gaat.


## Het papier krult om wanneer het uit het apparaat komt.

Oorzaak	Oplossing
Het papier krult wanneer het naar de bovenste uitvoerbak wordt uitgevoerd.	Draai het papier waarop u afdrukt, om.  Verlaag de fuser temperatuur om krullen tegen te gaan. (Zie <a href="#">Menu Afdrukkwaliteit</a> )

## Het afdrukken duurt erg lang.

Oorzaak	Oplossing
Mogelijk is de afdruktaak zeer complex.  Het apparaat kan niet sneller afdrukken, ook niet als er meer geheugen wordt toegevoegd.  De afdruksnelheid kan automatisch worden verlaagd bij het afdrukken op aangepast afdrukmetaal.  Opmerking: het apparaat kan trager afdrukken dan verwacht als u afdrukt op smal of gedraaid papier, afdrukt vanuit lade 1 of als de fusermodus is aangepast voor bepaalde soorten afdrukmetaal.	Maak de pagina minder complex of pas de instellingen voor afdrukkwaliteit aan. Voeg meer geheugen toe als dit probleem zich blijft voordoen.

### Het afdrukken duurt erg lang.

Oorzaak	Oplossing
U drukt een PDF- of PostScript (PS)-bestand af, maar gebruikt een PCL-apparaatdriver.	Gebruik een PS-apparaatdriver in plaats van een PCL-apparaatdriver. (U kunt dit meestal in het softwareprogramma veranderen.)
In de driver is <b>Optimaliseren voor:</b> ingesteld op karton of zwaar, ruw of bankpostpapier.	Stel in de apparaatdriver de papiersoort in op gewoon papier (zie <a href="#">Afdruktaken besturen</a> ).
	 <b>Opmerking</b> Als u de instelling wijzigt naar gewoon papier, wordt de afdruktaak sneller uitgevoerd. Als u zwaar afdrukmetaal gebruikt, kunt u voor het beste resultaat de apparaatdriver echter beter op zwaar ingesteld laten staan, zelfs als hierdoor langzamer wordt afgedrukt.

### De afdruktaak wordt op beide zijden van het papier afgedrukt.

Oorzaak	Oplossing
Het apparaat is ingesteld op dubbelzijdig afdrukken.	Raadpleeg <a href="#">De printerdrivers openen</a> voor het wijzigen van de instelling of zie de online Help.

### De afdruktaak bevat slechts één pagina, maar het apparaat verwerkt tevens de achterzijde van de pagina (de pagina wordt gedeeltelijk uitgevoerd en wordt vervolgens weer ingevoerd in het apparaat).

Oorzaak	Oplossing
Het apparaat is ingesteld op dubbelzijdig afdrukken. Ondanks dat de afdruktaak slechts één pagina bevat, wordt ook de achterzijde verwerkt.	Raadpleeg <a href="#">De printerdrivers openen</a> voor het wijzigen van de instelling of zie de online Help.

### Er worden pagina's afgedrukt, maar deze zijn volledig leeg.

Oorzaak	Oplossing
Misschien bevindt de afsluitingsstrook zich nog in de printcartridge.	Haal de printcartridge uit de printer en trek de afsluitingsstrook eraf. Installeer de printcartridge opnieuw.
Het bestand bevat mogelijk blanco pagina's.	Controleer of het bestand geen blanco pagina's bevat.

### Het apparaat drukt af, maar de tekst is onjuist, vervormd of onvolledig.

Oorzaak	Oplossing
De kabel van het apparaat zit los of is kapot.	Trek de kabel los en sluit deze weer aan. Druk een taak af waarvan u zeker weet dat deze wordt afgedrukt. Sluit indien mogelijk de kabel en het apparaat op een andere computer aan en druk een taak af waarvan u weet dat die wordt afgedrukt. Gebruik een andere kabel.

### Het apparaat drukt af, maar de tekst is onjuist, vervormd of onvolledig.


Oorzaak	Oplossing
Het apparaat is op een netwerk of een gemeenschappelijk apparaat aangesloten en ontvangt geen duidelijk signaal.	Koppel het apparaat los van het netwerk en sluit het apparaat met een USB-kabel rechtstreeks op een computer aan. Druk een taak af waarvan u zeker weet dat deze wordt afgedrukt.
In de software is het verkeerde driver gekozen.	Controleer in het menu voor apparaatselectie van de software of een HP LaserJet M5025 of HP LaserJet M5035 is geselecteerd.
Het softwareprogramma werkt niet goed.	Probeer een afdruktaak vanuit een ander programma uit te voeren.

### Het apparaat reageert niet wanneer u de optie Afdrukken in de software selecteert.

Oorzaak	Oplossing
Er zit geen afdruk materiaal in het apparaat.	Plaats materiaal.
Het apparaat staat mogelijk in de modus voor handmatige invoer.	Schakel over naar een andere modus.
De kabel tussen de computer en het apparaat is niet goed aangesloten.	Koppel de kabel los en sluit deze weer aan.
De kabel van het apparaat is kapot.	Sluit, indien mogelijk, de kabel op een andere computer aan en druk een taak af waarvan u weet dat deze goed wordt uitgevoerd. U kunt ook een andere kabel proberen.
Het verkeerde apparaat is geselecteerd in de software.	Controleer in het menu voor apparaatselectie van de software of een HP LaserJet M5025 of HP LaserJet M5035 is geselecteerd.
Mogelijk is er een storing opgetreden in het apparaat.	Verhelp eventuele storingen en let daarbij speciaal op de duplexeenheid (indien uw apparaat is voorzien van een duplexeenheid). Raadpleeg <a href="#">Storingen verhelpen</a> .
De software voor het apparaat is niet ingesteld op de poort van het apparaat.	Controleer in het menu voor apparaatselectie van de software of de juiste poort wordt gebruikt. Controleer of het apparaat op de juiste poort is aangesloten als de computer meerdere poorten heeft.
Het apparaat is op een netwerk aangesloten en ontvangt geen signaal.	Koppel het apparaat los van het netwerk en sluit het apparaat met een parallelle kabel of een USB-kabel rechtstreeks op een computer aan. Installeer de printersoftware opnieuw. Druk een taak af waarvan u zeker weet dat deze wordt afgedrukt.  Verwijder alle onderbroken taken uit de afdrukwachtrij.
Het apparaat krijgt geen stroom.	Controleer de aansluiting van de netsnoeren als er geen lichtje brandt. Controleer de aan/uit-schakelaar. Controleer de voedingsbron.
Het apparaat werkt niet goed.	Kijk of er op het display van het bedieningspaneel berichten worden weergegeven en of er lampjes branden die op een fout kunnen wijzen. Noteer de berichten en raadpleeg <a href="#">Berichten op het bedieningspaneel</a> .

## Soorten berichten op het bedieningspaneel

De status van het apparaat of problemen met het apparaat worden aan de hand van vier berichttypen op het display weergegeven.

Soort bericht	Omschrijving
Statusberichten	Statusberichten weerspiegelen de huidige staat van het apparaat. Zij geven aan dat het apparaat normaal werkt, en de gebruiker hoeft niets doen om ze te verwijderen. Zij veranderen als de status van het apparaat verandert. Wanneer het apparaat klaar is, niet bezig is en er geen waarschuwingsberichten voor zijn, wordt het statusbericht <b>Klaar</b> weergegeven als het apparaat online is.
Waarschuwingsberichten	Waarschuwingsberichten informeren u over afdruk- en gegevensfouten. Deze berichten worden meestal afgewisseld met het bericht <b>Klaar</b> of met statusberichten en blijven op het display tot u het <b>OK</b> aanraakt. Sommige waarschuwingsberichten kunt u wissen. Als <b>Wisbare waarschuwingen</b> is ingesteld op <b>Taak</b> in het menu <b>Werking apparaat</b> van het apparaat, worden deze berichten verwijderd met de eerstvolgende afdraktaak.
Foutberichten	<p>Foutberichten melden dat er een handeling moet worden verricht, zoals papier toevoegen of een papierstoring verhelpen.</p> <p>Bij sommige foutberichten kan het apparaat automatisch doorgaan. Als de optie <b>Automatisch doorgaan</b> is ingesteld in de menu's, gaat het apparaat door met zijn normale werking nadat een foutbericht waarbij het apparaat automatisch kan doorgaan gedurende 10 seconden op het display heeft gestaan.</p> <p> <b>Opmerking</b> Als tijdens die 10 seconden op een knop wordt gedrukt, wordt de functie voor het automatisch doorgaan stilgezet en wordt de functie van de knop uitgevoerd. Als u bijvoorbeeld op <b>Stop</b> drukt, wordt het afdrucken onderbroken en krijgt u de optie om de afdraktaak te annuleren.</p>
Kritieke-foutberichten	Kritieke foutberichten informeren u over een apparaatstoring. U kunt sommige van deze berichten wissen door het apparaat uit en weer aan te zetten. De instelling <b>Automatisch doorgaan</b> heeft geen invloed op deze berichten. Als een kritieke fout aanhoudt, is een servicebeurt nodig.

# Berichten op het bedieningspaneel

Tabel 11-1 Berichten op het bedieningspaneel

Bedieningspaneelbericht	Omschrijving	Aanbevolen actie
<b>10.32.00 - Onrechtmatig onderdeel</b>	Er is een onderdeel geïnstalleerd dat de verificatietest voor originele HP-onderdelen niet doorstaat.	Ga naar <a href="http://www.hp.com/go/anticounterfeit">http://www.hp.com/go/anticounterfeit</a> als u van mening bent dat u een origineel HP-onderdeel hebt aangeschaft. Eventuele reparaties die moeten worden uitgevoerd ten gevolge van het gebruik van benodigdheden die niet van HP zijn of van onrechtmatige onderdelen vallen niet onder de garantie. HP kan de juistheid of de beschikbaarheid van bepaalde functies niet garanderen.  Raak <b>OK</b> aan om verder te gaan met afdrucken.
<b>10.XX.YY Fout in onderdelengeheugen</b>	Het apparaat kan niet lezen of schrijven naar het e-label van de printcartridge of het e-label ontbreekt.	Plaats de printcartridge opnieuw of installeer een nieuwe printcartridge van HP.
<b>11.XX - Interne klokfout Raak OK aan om door te gaan</b>	Er is een fout opgetreden in de real-time klok van het apparaat.	Stel de tijd en de datum in op het bedieningspaneel als het apparaat is uitgezet en weer aangezet. Raadpleeg <a href="#">Menu Tijd/schema's</a> .  Als de fout zich herhaalt, moet u mogelijk de formatteereenheid vervangen.
<b>13.XX.YY Nietjesstoring in de klep van de nietmachine</b>	Er is een storing achter de klep van de nietmachine.	Volg de instructies in het dialoogvenster op het scherm of raadpleeg <a href="#">Nietstoringen verhelpen</a> .
<b>13.XX.YY - Papier vastgelopen in fuser</b>	Er is een storing opgetreden doordat er papier om de fuser heen is geraakt.	Volg de instructies in het dialoogvenster op het scherm.
<b>13.XX.YY Storing achter linkerlepel</b>	Er is afdrukmetaal vastgelopen achter de linkerlepel.	Volg de instructies in het dialoogvenster op het scherm of raadpleeg <a href="#">Storingen met de nietmachine/stapelaar verhelpen</a> .
<b>13.XX.YY Storing achter linkeronderlepel</b>	Er is afdrukmetaal vastgelopen achter de linkeronderlepel.	Volg de instructies in het dialoogvenster op het scherm of raadpleeg <a href="#">Storingen in de uitvoerbaan verhelpen</a> .
<b>13.XX.YY Storing achter rechterbovenlepel</b>	Er is afdrukmetaal vastgelopen achter de rechterbovenlepel.	Volg de instructies in het dialoogvenster op het scherm of raadpleeg <a href="#">Papierstoringen in het gebied rondom de printcartridge verhelpen</a> .
<b>13.XX.YY Storing achter rechtermiddenlepel</b>	Er is afdrukmetaal vastgelopen achter de rechtermiddenlepel.	Volg de instructies in het dialoogvenster op het scherm of raadpleeg <a href="#">Het verhelpen van storingen in de invoergedeelten van laden 2 en 3</a> .
<b>13.XX.YY Storing achter rechteronderlepel</b>	Er is afdrukmetaal vastgelopen achter de rechteronderlepel.	Volg de instructies in het dialoogvenster op het scherm of raadpleeg <a href="#">Het verhelpen van storingen in de invoergedeelten van de optionele laden</a> .
<b>13.XX.YY Storing in duplexeenheid</b>	Er is afdrukmetaal vastgelopen in de duplexeenheid.	Volg de instructies in het dialoogvenster op het scherm of raadpleeg <a href="#">Storingen in de optionele duplexeenheid verhelpen</a> .

**Tabel 11-1** Berichten op het bedieningspaneel (vervolg)

Bedieningspaneelbericht	Omschrijving	Aanbevolen actie
<b>13.XX.YY - Storing in lade 1</b>	Er is afdrukmetaal vastgelopen in lade 1.	Verwijder het vastgelopen afdrukmetaal uit lade 1. Volg de instructies in het dialoogvenster op het scherm of raadpleeg <a href="#">Verhelpen van storingen in het invoergeedeelte van lade 1</a> .
<b>13.XX.YY - Storing in lade X</b>	Er is afdrukmetaal vastgelopen in de opgegeven lade.	Volg de instructies in het dialoogvenster op het scherm of raadpleeg <a href="#">Het verhelpen van storingen in de invoergeedelen van laden 2 en 3</a> of <a href="#">Het verhelpen van storingen in de invoergeedelen van de optionele laden</a> .
<b>20 Onvoldoende geheugen Raak OK aan om door te gaan</b>	Het apparaat heeft meer gegevens ontvangen dan in het beschikbare geheugen passen. Mogelijk hebt u te veel macro's, optionele lettertypen of complexe afbeeldingen geprobeerd over te brengen.	Raak <b>OK</b> aan om de overgebrachte gegevens af te drukken (sommige gegevens kunnen verloren gaan) en maak vervolgens de afdrukaak eenvoudiger of installeer extra geheugen.
<b>21 Pagina te complex Raak OK aan om door te gaan</b>	Het pagina-opmaakproces was niet snel genoeg voor het apparaat.	Raak <b>OK</b> aan om de overgebrachte gegevens af te drukken. (Sommige gegevens kunnen verloren gaan.) Maak de afdrukaak eenvoudiger als dit bericht vaak verschijnt.
<b>22 EIO &lt;X&gt; buffer overflow Raak OK aan om door te gaan</b>	Er zijn teveel gegevens naar de EIO-kaart in de opgegeven sleuf (X) verzonden. Mogelijk is er een onjuist communicatieprotocol in gebruik.	Raak <b>OK</b> aan om de overgebrachte gegevens af te drukken. (Sommige gegevens kunnen verloren gaan.)  Controleer de hostconfiguratie. Neem contact op met een erkende service- of ondersteuningsleverancier van HP als dit bericht blijft verschijnen. (Zie de ondersteuningsbrochure van HP of ga naar <a href="http://www.hp.com/support/M5025mfp">www.hp.com/support/M5025mfp</a> of <a href="http://www.hp.com/support/M5035mfp">www.hp.com/support/M5035mfp</a> .)
<b>22 Geïntegreerde I/O-bufferoverflow Raak OK aan om door te gaan</b>	Er zijn te veel gegevens verzonden naar de geïntegreerde HP Jetdirect-printserver.	Raak <b>OK</b> aan om de overgebrachte gegevens af te drukken. (Sommige gegevens kunnen verloren gaan.)
<b>22 USB I/O-bufferoverflow Raak OK aan om door te gaan</b>	Er zijn teveel gegevens naar de USB-buffer verzonden.	Raak <b>OK</b> aan om het foutbericht te wissen. (Gegevens gaan verloren.)
<b>30.1.YY Scannerfout</b>	Er is een fout opgetreden in de scanner.	Zet het apparaat uit en weer aan.  Controleer of de scannervergrendeling in de ontgrendelde stand staat.  Neem contact op met een erkende service- of ondersteuningsleverancier van HP als dit bericht blijft verschijnen. (Zie de ondersteuningsbrochure van HP of ga naar <a href="http://www.hp.com/support/M5025mfp">www.hp.com/support/M5025mfp</a> of <a href="http://www.hp.com/support/M5035mfp">www.hp.com/support/M5035mfp</a> .)
<b>40 EIO &lt;X&gt; slechte transmissie Raak OK aan om door te gaan</b>	De verbinding tussen het apparaat en de EIO-kaart in de gespecificeerde sleuf is verloren gegaan.	Raak <b>OK</b> aan om het foutbericht te wissen en door te gaan met afdrukken.
<b>40 Geïntegreerde I/O slechte transmissie Raak OK aan om door te gaan</b>	Er is een tijdelijke afdrufout opgetreden.	Zet het apparaat uit en weer aan.  Neem contact op met een erkende service- of ondersteuningsleverancier van HP als dit bericht blijft verschijnen. (Zie de ondersteuningsbrochure van HP of



**Tabel 11-1** Berichten op het bedieningspaneel (vervolg)

Bedieningspaneelbericht	Omschrijving	Aanbevolen actie
		<a href="http://www.hp.com/go/M5025_software">www.hp.com/go/M5025_software</a> of <a href="http://www.hp.com/go/M5035_software">www.hp.com/go/M5035_software</a> .)
<b>40 Slechte seriële transmissie Raak OK aan om door te gaan</b>	Er is een seriële gegevensfout opgetreden (pariteit, framing, of line overrun) tijdens het verzenden van gegevens door de computer.	Raak <b>OK</b> aan om het foutbericht te wissen. (Gegevens gaan verloren.)
<b>41.3 - Vul lade &lt;XX&gt;: &lt;Soort&gt;, &lt;Formaat&gt;</b>	De opgegeven lade bevat afdrukmetaal dat in de invoerrichting langer of korter is dan het voor deze lade geconfigureerde formaat.	Raak <b>OK</b> aan om <b>Lade &lt;X&gt; Formaat</b> weer te geven. Configureer het formaat in een lade opnieuw, zodat het apparaat een lade gebruikt waarin het voor de afdructaak geschikte formaat afdrukmetaal is geplaatst. Zet het apparaat uit en weer aan als het bericht niet automatisch wordt gewist van het display van het bedieningspaneel.
<b>41.3 - Vul lade &lt;XX&gt; Raak OK aan om een andere lade te gebruiken</b>	De opgegeven lade bevat niet het opgegeven formaat afdrukmetaal.	Raak <b>OK</b> aan om een lade te gebruiken met afdrukmetaal van het juiste formaat.
<b>41.X Fout Raak OK aan om door te gaan</b>	Er is een tijdelijke afdructfout opgetreden.	Raak <b>OK</b> aan om de fout te wissen. Zet het apparaat uit en weer aan als de fout niet wordt gewist.  Neem contact op met een erkende service- of ondersteuningsleverancier van HP als dit bericht blijft verschijnen. (Zie de ondersteuningsbrochure van HP of ga naar <a href="http://www.hp.com/support/M5025mfp">www.hp.com/support/M5025mfp</a> of <a href="http://www.hp.com/support/M5035mfp">www.hp.com/support/M5035mfp</a> .)
<b>49.XXXXX FOUT Als u wilt doorgaan, schakelt u het apparaat uit en weer in</b>	Er heeft zich een kritieke firmwarefout voorgedaan.	Zet het apparaat uit en weer aan.  Neem contact op met een erkende service- of ondersteuningsleverancier van HP als dit bericht blijft verschijnen. (Zie de ondersteuningsbrochure van HP of ga naar <a href="http://www.hp.com/support/M5025mfp">www.hp.com/support/M5025mfp</a> of <a href="http://www.hp.com/support/M5035mfp">www.hp.com/support/M5035mfp</a> .)
<b>50.X FUSERFOUT Als u wilt doorgaan, schakelt u het apparaat uit en weer in</b>	Er is een fout in de fuser opgetreden.	Zet het apparaat uit en weer aan.  Neem contact op met een erkende service- of ondersteuningsleverancier van HP als dit bericht blijft verschijnen. (Zie de ondersteuningsbrochure van HP of ga naar <a href="http://www.hp.com/support/M5025mfp">www.hp.com/support/M5025mfp</a> of <a href="http://www.hp.com/support/M5035mfp">www.hp.com/support/M5035mfp</a> .)
<b>51.XY FOUT Als u wilt doorgaan, schakelt u het apparaat uit en weer in</b>	Er is een tijdelijke afdructfout opgetreden.	Zet het apparaat uit en weer aan.  Neem contact op met een erkende service- of ondersteuningsleverancier van HP als dit bericht blijft verschijnen. (Zie de ondersteuningsbrochure van HP of ga naar <a href="http://www.hp.com/support/M5025mfp">www.hp.com/support/M5025mfp</a> of <a href="http://www.hp.com/support/M5035mfp">www.hp.com/support/M5035mfp</a> .)
<b>52.XY FOUT Als u wilt doorgaan, schakelt u het apparaat uit en weer in</b>	Er is een tijdelijke afdructfout opgetreden.	Zet het apparaat uit en weer aan.  Neem contact op met een erkende service- of ondersteuningsleverancier van HP als dit bericht blijft verschijnen. (Zie de ondersteuningsbrochure van HP of ga naar

**Tabel 11-1** Berichten op het bedieningspaneel (vervolg)

Bedieningspaneelbericht	Omschrijving	Aanbevolen actie
<b>53.XY.ZZ RAM DIMM-SLEUF &lt;X&gt; CONTROLEREN</b> Als u wilt doorgaan, schakelt u het apparaat uit en weer in	Er is een probleem met het geheugen van het apparaat. De DIMM die de fout heeft veroorzaakt wordt niet gebruikt.	<p><a href="http://www.hp.com/support/M5025mfp">www.hp.com/support/M5025mfp</a> of <a href="http://www.hp.com/support/M5035mfp">www.hp.com/support/M5035mfp</a>.)</p> <p>Mogelijk moet de DIMM vervangen of opnieuw geïnstalleerd worden.</p> <p>Zet het apparaat uit en vervang de DIMM. Zie <a href="#">Printergeheugen installeren</a>.</p> <p>Neem contact op met een erkende service- of ondersteuningsleverancier van HP als dit bericht blijft verschijnen. (Zie de ondersteuningsbrochure van HP of ga naar <a href="http://www.hp.com/support/M5025mfp">www.hp.com/support/M5025mfp</a> of <a href="http://www.hp.com/support/M5035mfp">www.hp.com/support/M5035mfp</a>.)</p>
<b>54.XX FOUT</b>	Er heeft zich een tijdelijke afdrukfout voorgedaan.	<p>Zet het apparaat uit en weer aan.</p> <p>Neem contact op met een erkende service- of ondersteuningsleverancier van HP als dit bericht blijft verschijnen. (Zie de ondersteuningsbrochure van HP of ga naar <a href="http://www.hp.com/support/M5025mfp">www.hp.com/support/M5025mfp</a> of <a href="http://www.hp.com/support/M5035mfp">www.hp.com/support/M5035mfp</a>.)</p>
<b>55.XX.YY FOUT DC CONTROLLER</b> Zet uit en weer aan om door te gaan	De afdruk-engine communiceert niet met de formatteereenheid.	<p>Zet het apparaat uit en weer aan.</p> <p>Neem contact op met een erkende service- of ondersteuningsleverancier van HP als dit bericht blijft verschijnen. (Zie de ondersteuningsbrochure van HP of ga naar <a href="http://www.hp.com/support/M5025mfp">www.hp.com/support/M5025mfp</a> of <a href="http://www.hp.com/support/M5035mfp">www.hp.com/support/M5035mfp</a>.)</p>
<b>56.XX FOUT</b> Als u wilt doorgaan, schakelt u het apparaat uit en weer in	Er is een tijdelijke afdrukfout opgetreden.	<p>Zet het apparaat uit en weer aan.</p> <p>Neem contact op met een erkende service- of ondersteuningsleverancier van HP als dit bericht blijft verschijnen. (Zie de ondersteuningsbrochure van HP of ga naar <a href="http://www.hp.com/support/M5025mfp">www.hp.com/support/M5025mfp</a> of <a href="http://www.hp.com/support/M5035mfp">www.hp.com/support/M5035mfp</a>.)</p>
<b>57.X FOUT</b> Als u wilt doorgaan, schakelt u het apparaat uit en weer in	Er is een tijdelijke afdrukfout opgetreden.	<p>Zet het apparaat uit en weer aan.</p> <p>Neem contact op met een erkende service- of ondersteuningsleverancier van HP als dit bericht blijft verschijnen. (Zie de ondersteuningsbrochure van HP of ga naar <a href="http://www.hp.com/support/M5025mfp">www.hp.com/support/M5025mfp</a> of <a href="http://www.hp.com/support/M5035mfp">www.hp.com/support/M5035mfp</a>.)</p>
<b>58.XX FOUT</b> Als u wilt doorgaan, schakelt u het apparaat uit en weer in	Er is een tijdelijke afdrukfout opgetreden.	<p>Zet het apparaat uit en weer aan.</p> <p>Neem contact op met een erkende service- of ondersteuningsleverancier van HP als dit bericht blijft verschijnen. (Zie de ondersteuningsbrochure van HP of ga naar <a href="http://www.hp.com/support/M5025mfp">www.hp.com/support/M5025mfp</a> of <a href="http://www.hp.com/support/M5035mfp">www.hp.com/support/M5035mfp</a>.)</p>
<b>59.XY FOUT</b> Als u wilt doorgaan, schakelt u het apparaat uit en weer in	Er is een tijdelijke afdrukfout opgetreden.	Zet het apparaat uit en weer aan.

**Tabel 11-1** Berichten op het bedieningspaneel (vervolg)

Bedieningspaneelbericht	Omschrijving	Aanbevolen actie
<b>62 GEEN SYSTEEM</b> Als u wilt doorgaan, schakelt u het apparaat uit en weer in	Er is een probleem met de firmware van het apparaat.	<p>Neem contact op met een erkende service- of ondersteuningsleverancier van HP als dit bericht blijft verschijnen. (Zie de ondersteuningsbrochure van HP of ga naar <a href="http://www.hp.com/support/M5025mfp">www.hp.com/support/M5025mfp</a> of <a href="http://www.hp.com/support/M5035mfp">www.hp.com/support/M5035mfp</a>.)</p> <p>Zet het apparaat uit en weer aan.</p> <p>Neem contact op met een erkende service- of ondersteuningsleverancier van HP als dit bericht blijft verschijnen. (Zie de ondersteuningsbrochure van HP of ga naar <a href="http://www.hp.com/support/M5025mfp">www.hp.com/support/M5025mfp</a> of <a href="http://www.hp.com/support/M5035mfp">www.hp.com/support/M5035mfp</a>.)</p>
<b>64 FOUT</b> Als u wilt doorgaan, schakelt u het apparaat uit en weer in	Er is een scanbufferfout opgetreden.	<p>Zet het apparaat uit en weer aan.</p> <p>Neem contact op met een erkende service- of ondersteuningsleverancier van HP als dit bericht blijft verschijnen. (Zie de ondersteuningsbrochure van HP of ga naar <a href="http://www.hp.com/support/M5025mfp">www.hp.com/support/M5025mfp</a> of <a href="http://www.hp.com/support/M5035mfp">www.hp.com/support/M5035mfp</a>.)</p>
<b>68.X Opslagfout instellingen gewijzigd</b> Raak OK aan om door te gaan	Een of meerdere instellingen van het apparaat zijn niet geldig en zijn hersteld naar de standaardfabriekswaarden. U kunt doorgaan met afdrukken, maar er kunnen onverwachts functies in werking treden als zich een fout heeft voorgedaan in de permanente opslag.	<p>Raak <b>OK</b> aan om het bericht te wissen. Zet het apparaat uit en weer aan als het bericht niet wordt gewist.</p> <p>Neem contact op met een erkende service- of ondersteuningsleverancier van HP als dit bericht blijft verschijnen. (Zie de ondersteuningsbrochure van HP of ga naar <a href="http://www.hp.com/support/M5025mfp">www.hp.com/support/M5025mfp</a> of <a href="http://www.hp.com/support/M5035mfp">www.hp.com/support/M5035mfp</a>.)</p>
<b>68.X Permanente opslag is vol</b>	Het NVRAM van het apparaat is vol. Sommige instellingen die zijn opgeslagen in het NVRAM zijn mogelijk hersteld naar de fabriekswaarden. U kunt doorgaan met afdrukken, maar er kunnen onverwachts functies in werking treden als zich een fout heeft voorgedaan in de permanente opslag.	<p>Raak <b>OK</b> aan om het bericht te wissen. Zet het apparaat uit en weer aan als het bericht niet wordt gewist.</p> <p>Neem contact op met een erkende service- of ondersteuningsleverancier van HP als dit bericht blijft verschijnen. (Zie de ondersteuningsbrochure van HP of ga naar <a href="http://www.hp.com/support/M5025mfp">www.hp.com/support/M5025mfp</a> of <a href="http://www.hp.com/support/M5035mfp">www.hp.com/support/M5035mfp</a>.)</p>
<b>68.X Schrijffout permanente opslag</b>	Het NVRAM van het apparaat schrijft niet. U kunt doorgaan met afdrukken, maar er kunnen onverwachts functies in werking treden als zich een fout heeft voorgedaan in de permanente opslag.	<p>Raak <b>OK</b> aan om het bericht te wissen. Zet het apparaat uit en weer aan als het bericht niet wordt gewist.</p> <p>Neem contact op met een erkende service- of ondersteuningsleverancier van HP als dit bericht blijft verschijnen. (Zie de ondersteuningsbrochure van HP of ga naar <a href="http://www.hp.com/support/M5025mfp">www.hp.com/support/M5025mfp</a> of <a href="http://www.hp.com/support/M5035mfp">www.hp.com/support/M5035mfp</a>.)</p>
<b>69.X FOUT</b> Als u wilt doorgaan, schakelt u het apparaat uit en weer in	Er is een tijdelijke afdrukfout opgetreden.	<p>Zet het apparaat uit en weer aan.</p> <p>Neem contact op met een erkende service- of ondersteuningsleverancier van HP als dit bericht blijft verschijnen. (Zie de ondersteuningsbrochure van HP of ga naar</p>

**Tabel 11-1** Berichten op het bedieningspaneel (vervolg)

Bedieningspaneelbericht	Omschrijving	Aanbevolen actie
		<a href="http://www.hp.com/support/M5025mfp">www.hp.com/support/M5025mfp</a> of <a href="http://www.hp.com/support/M5035mfp">www.hp.com/support/M5035mfp</a> .)
<b>79.XXXX FOUT</b> Als u wilt doorgaan, schakelt u het apparaat uit en weer in	Er is een kritieke hardwarefout opgetreden.	Zet het apparaat uit en weer aan.  Neem contact op met een erkende service- of ondersteuningsleverancier van HP als dit bericht blijft verschijnen. (Zie de ondersteuningsbrochure van HP of ga naar <a href="http://www.hp.com/support/M5025mfp">www.hp.com/support/M5025mfp</a> of <a href="http://www.hp.com/support/M5035mfp">www.hp.com/support/M5035mfp</a> .)
<b>8X.YYYY EIO-FOUT Raak OK aan om door te gaan</b>	Er is een kritieke fout opgetreden in de EIO-accessoirekaart. Dit wordt aangegeven door <b>YYYY</b> .	Probeer de fout met de volgende handelingen te verhelpen.  <b>1.</b> Zet het apparaat uit en weer aan.  <b>2.</b> Zet het apparaat uit, installeer het EIO-accessoire opnieuw en zet het apparaat weer aan.  <b>3.</b> Vervang het EIO-accessoire.
<b>8X.YYYY GEÏNTEGREERDE JETDIRECT-FOUT Raak OK aan om door te gaan</b>	Er is een kritieke fout opgetreden in de geïntegreerde HP Jetdirect-printserver. Dit wordt aangegeven door <b>YYYY</b> .	Zet het apparaat uit en weer aan.  Neem contact op met een erkende service- of ondersteuningsleverancier van HP als dit bericht blijft verschijnen. (Zie de ondersteuningsbrochure van HP of ga naar <a href="http://www.hp.com/support/M5025mfp">www.hp.com/support/M5025mfp</a> of <a href="http://www.hp.com/support/M5035mfp">www.hp.com/support/M5035mfp</a> .)
<b>Communicatiefout bij digitaal verzenden</b>	Er is een fout opgetreden tijdens een digitale verzendtaak.	Neem contact op met de netwerkbeheerder.
<b>De Digital Sending Service op &lt;IP-adres&gt; geeft geen service aan deze MFP. Neem contact op met de beheerder.</b>	Er komt geen communicatie tot stand tussen het apparaat en het opgegeven IP-adres.	Controleer het IP-adres. Neem contact op met de netwerkbeheerder.
<b>De map die u hebt ingevoerd, is geen geldige map.</b>	De mapnaam is onjuist opgegeven of de map bestaat niet.	Voer de mapnaam opnieuw in of voeg de folder toe.
<b>De service voor digitaal verzenden moet worden bijgewerkt om deze versie van de MFP-firmware te ondersteunen. Neem contact op met de beheerder.</b>	De service voor digitaal verzenden wordt niet ondersteund door de firmwareversie die momenteel is geïnstalleerd.	Controleer de versie van de firmware. Neem contact op met de netwerkbeheerder.
<b>Documentinvoer leeg</b>	Er zit geen papier in de documentinvoer (ADF).	Plaats papier in de invoerlade van de documentinvoer (ADF).
<b>E-mailgateway antwoordt niet. Taak is mislukt.</b>	Een gateway heeft de maximumtijd van de time-out overschreden.	Controleer het SMTP IP-adres. Raadpleeg <a href="#">Problemen met e-mail oplossen</a> .
<b>E-mailgateway heeft de taak afgewezen op grond van de adresgegevens. Taak is mislukt.</b>	Een of meer e-mailadressen zijn onjuist.	Verzend de opdracht opnieuw met de juiste adressen.
<b>E-mailgateway heeft de taak niet geaccepteerd omdat de bijlage te groot was.</b>	De grootte van het gescande document overschrijdt de limiet van de server.	Verzend de taak opnieuw met een lagere resolutie, een kleinere instelling voor de bestandsgrootte of minder pagina's. Raadpleeg <a href="#">De geïntegreerde webserver gebruiken</a> om te leren hoe u de bijlage kleiner kunt maken. Neem contact op met de netwerkbeheerder om de gescande

**Tabel 11-1** Berichten op het bedieningspaneel (vervolg)

Bedieningspaneelbericht	Omschrijving	Aanbevolen actie
		documenten te verzenden met gebruik van meerdere e-mails.
<b>Firmware nietmachine/stapelaar opnieuw verzenden</b>	Er heeft zich een probleem voorgedaan tijdens het bijwerken van de firmware voor de nietmachine/stapelaar.	Verzend de upgrade opnieuw.
<b>Fout bij het uitvoeren van digitale verzendtaak. Taak is mislukt.</b>	Er is een digitale taak verzonden maar deze kan niet worden afgeleverd.	Probeer de taak opnieuw te verzenden.
<b>Gebruikersnaam, taaknaam of PIN-code ontbreekt.</b>	Een of meer vereiste items zijn niet geselecteerd of ingevoerd.	Selecteer de juiste gebruikersnaam en taaknaam en typ de juiste PIN.
<b>Gebruikersnaam of wachtwoord onjuist. Voer nogmaals in.</b>	De gebruikersnaam of het wachtwoord bevat een tyfout.	Voer de gebruikersnaam en het wachtwoord opnieuw in.
<b>Geen respons van LDAP-server Neem contact op met de beheerder.</b>	De LDAP-server heeft de maximale waarde van de time-out voor een adresverzoek overschreden.	Controleer het adres van de LDAP-server. Raadpleeg <a href="#">Problemen met e-mail oplossen</a> . Neem contact op met de netwerkbeheerder.
<b>Gekozen personality niet beschikbaar Raak OK aan om door te gaan</b>	Voor een afdruktaak is een taal (personality) nodig die niet beschikbaar is op dit apparaat. De taak wordt niet afgedrukt en wordt uit het geheugen gewist.	Gebruik een printerdriver voor een andere printertaal om de taak af te drukken of voeg de vereiste taal toe aan het apparaat (indien mogelijk). Druk een configuratiepagina af voor een lijst van beschikbare personalities. Raadpleeg <a href="#">Informatiepagina's gebruiken</a> .
<b>Handeling momenteel niet beschikbaar voor lade &lt;X&gt; elk form./elk aang. niet mog. bij lade</b>	Er is een dubbelzijdig (2-zijdig) document aangevraagd vanuit een lade die is ingesteld op <b>Elk formaat</b> of <b>Elk aangepast</b> . Dubbelzijdig afdrukken is niet toegestaan vanuit ene lade die is geconfigureerd op <b>Elk formaat</b> of <b>Elk aangepast</b> .	Selecteer een andere lade of stel de lade opnieuw in.
<b>Handmatige invoer: &lt;soort&gt;, &lt;formaat&gt;</b>	Voor de opgegeven taak moet afdruk materiaal handmatig worden ingevoerd vanuit lade 1.	Plaats het gewenste afdruk materiaal in lade 1.  Raak <b>OK</b> aan om het bericht te negeren en een type en formaat afdruk materiaal te gebruiken dat beschikbaar is in een andere lade.
<b>HP Digital Sending: bestemmingsfout</b>	Een digitale verzendtaak is mislukt en kan niet worden afgeleverd.	Verzend de taak opnieuw.
<b>Kan geen verbinding maken</b>	Er is geen netwerkverbinding aangetroffen.	Controleer de netwerkverbinding. Neem contact op met de netwerkbeheerder.
<b>Mappenlijst vol. Verwijder een map voordat u een nieuwe map toevoegt.</b>	Het apparaat stelt beperkingen aan het aantal mappen dat kan worden gemaakt.	Verwijder een map die u niet gebruikt om een nieuwe map toe te voegen.
<b>Netwerkverbinding vereist voor Digital Sending. Neem contact op met de beheerder.</b>	Een digitale verzendtaak is geconfigureerd, maar er wordt geen netwerkverbinding gevonden.	Controleer de netwerkverbinding. Raadpleeg <a href="#">Afdrukproblemen met het netwerk oplossen</a> . Neem contact op met de netwerkbeheerder.
<b>Nietcassette bestellen</b>	Er bevinden zich minder dan 20 nietjes in de nietcartridge. Het afdrukken kan verdergaan.	Een nieuwe nietcartridge bestellen. Raadpleeg <a href="#">Onderdelen, accessoires en benodigdheden bestellen</a> .
<b>Nietcassette vervangen</b>	De nietjes in de nietmachine zijn op.	Nietcartridge vervangen. <a href="#">Nietjes plaatsen</a> . Raadpleeg <a href="#">Onderdelen, accessoires en benodigdheden bestellen</a> voor informatie over het bestellen van een nieuwe nietcartridge.


**Tabel 11-1** Berichten op het bedieningspaneel (vervolg)

Bedieningspaneelbericht	Omschrijving	Aanbevolen actie
Niet mogelijk om taak te verzenden		Raak <b>Verbergen</b> aan om dit bericht tijdelijk te verbergen en vervolgens te kunnen e-mailen. Neem contact op met een erkende service- of ondersteuningsleverancier van HP als dit bericht blijft verschijnen. (Zie de ondersteuningsbrochure van HP of ga naar <a href="http://www.hp.com/support/M5025mfp">www.hp.com/support/M5025mfp</a> of <a href="http://www.hp.com/support/M5035mfp">www.hp.com/support/M5035mfp</a> .)
Niet mogelijk om te kopiëren	Het apparaat kon het document niet kopiëren. Neem contact op met een erkende service- of ondersteuningsleverancier van HP als dit bericht blijft verschijnen. (Zie de ondersteuningsbrochure van HP of ga naar <a href="http://www.hp.com/support/M5025mfp">www.hp.com/support/M5025mfp</a> of <a href="http://www.hp.com/support/M5035mfp">www.hp.com/support/M5035mfp</a> .)	Raak <b>Verbergen</b> aan om dit bericht tijdelijk te verbergen en vervolgens te kunnen faxen of e-mailen.
Niet mogelijk om te verzenden	Er is geen netwerkverbinding aangetroffen.	Controleer de netwerkverbinding. Neem contact op met de netwerkbeheerder.
Novell-aanmeldgegevens vereist	Voor deze bestemming is Novell-verificatie ingeschakeld.	Geef de benodigde autorisatiegegevens voor het Novell-netwerk op om toegang te krijgen tot de kopieer- en faxfuncties.
Onderdeel geïnstalleerd dat niet van HP is Economode uitgeschakeld	Er is een accessoire geïnstalleerd die niet van HP is of die opnieuw gevuld is.	Volg de instructies op het scherm.
Onvoldoende geheugen om lettertypen/gegevens <apparaat> te laden Raak <b>OK</b> aan om door te gaan	Het apparaat heeft niet genoeg geheugen om de gegevens (bijvoorbeeld lettertypen of macro's) van de gespecificeerde locatie te laden.	Raak <b>OK</b> aan om door te gaan zonder deze informatie. Voeg meer geheugen toe als het bericht blijft verschijnen.
Open klep documentinvoer	De klep van de documentinvoer (ADF) is open.	Sluit de klep van de documentinvoer (ADF). Volg de instructies in het dialoogvenster op het scherm.
Oppakfout documentinvoer	Er heeft zich tijdens het oppakken van afdruk materiaal een fout voorgedaan in de documentinvoer (ADF).	Controleer of uw originele document niet meer dan 50 pagina's bevat. Volg de instructies in het dialoogvenster op het scherm.
Papierbaan uitvoer open	De klep van de nietmachine is open en moet worden gesloten alvorens u door kunt gaan met afdrukken.	Controleer of de nietcartridge goed vastzit en of de klep van de nieteenheid dicht is.
Papierstoring documentinvoer	Er is afdruk materiaal vastgelopen in de documentinvoer (ADF).	Volg de instructies in het dialoogvenster op het scherm. Raadpleeg <a href="#">Storingen in de automatische documentinvoer (ADF) verhelpen</a> .
PIN is onjuist. Voer een getal van vier cijfers in.	De syntaxis van de PIN is onjuist.	Typ de PIN van vier cijfers.
PIN is onjuist. Voer opnieuw de PIN in.	De PIN bevat een typfout.	Typ de PIN opnieuw.
Plaats de duplexeenheid opnieuw.	De duplexeenheid is verwijderd en moet opnieuw worden geïnstalleerd.	Plaats de duplexeenheid terug in het apparaat.
Plaats of sluit lade <XX>	De opgegeven lade ontbreekt of staat open.	Plaats of sluit de opgegeven lade om door te gaan.
Scanfout Druk op Start om opnieuw te scannen	De scan is mislukt en het document moet opnieuw worden gescand.	Plaats het document, indien nodig, opnieuw en druk vervolgens op <b>Start</b> .

**Tabel 11-1** Berichten op het bedieningspaneel (vervolg)

Bedieningspaneelbericht	Omschrijving	Aanbevolen actie
<b>Schijf reinigen &lt;X&gt;% voltooid Niet uitschakelen</b>	De harde schijf wordt gereinigd.	Neem contact op met de netwerkbeheerder.
<b>Slechte duplexer-verbinding</b>	Het duplexaccessoire is niet goed aangesloten op het apparaat.	Verwijder de duplexeenheid en installeer deze opnieuw.  Neem contact op met een erkende service- of ondersteuningsleverancier van HP als het bericht blijft verschijnen. Zie de ondersteuningsbrochure van HP of ga naar <a href="http://www.hp.com/support/M5025mfp">www.hp.com/support/M5025mfp</a> of <a href="http://www.hp.com/support/M5035mfp">www.hp.com/support/M5035mfp</a> .
<b>SMTP-gateway antwoordt niet</b>	De SMTP-gateway heeft de maximumtijd van de time-out overschreden.	Controleer het e-mailserveradres. Zie <a href="#">Problemen met e-mail oplossen</a> . Neem contact op met de netwerkbeheerder.
<b>Storing in documentinvoer</b>	Er is afdruk materiaal vastgelopen in de documentinvoer (ADF).	Verwijder het vastgelopen afdruk materiaal uit de documentinvoer (ADF). Volg de instructies in het dialoogvenster op het scherm of raadpleeg <a href="#">Storingen in de automatische documentinvoer (ADF) verhelpen</a> .  Mogelijk zit er een sensor vast of is er een sensor defect als het bericht blijft verschijnen nadat alle storingen zijn verwijderd. Neem contact op met een erkende service- of ondersteuningsleverancier van HP. Zie de ondersteuningsbrochure van HP of ga naar <a href="http://www.hp.com/support/M5025mfp">www.hp.com/support/M5025mfp</a> of <a href="http://www.hp.com/support/M5035mfp">www.hp.com/support/M5035mfp</a> .
<b>Taak kan niet worden opgeslagen</b>	Het apparaat kan een taak niet opslaan.	Raak <a href="#">Verbergen</a> aan om dit bericht tijdelijk te verbergen en vervolgens te kunnen faxen of e-mailen. Neem contact op met een erkende service- of ondersteuningsleverancier van HP als dit bericht blijft verschijnen. (Zie de ondersteuningsbrochure van HP of ga naar <a href="http://www.hp.com/support/M5025mfp">www.hp.com/support/M5025mfp</a> of <a href="http://www.hp.com/support/M5035mfp">www.hp.com/support/M5035mfp</a> .)
<b>Te veel pagina's om te nieten</b>	De nietmachine kan maximaal 30 vellen nieten.	Afdruktaken van meer dan 30 pagina's dienen handmatig geniet te worden.
<b>Toegang geweigerd menu's geblokkeerd</b>	De bedieningspaneelfunctie die u probeert te gebruiken, is vergrendeld om ongeoorloofde toegang te verhinderen.	Neem contact op met de netwerkbeheerder.
<b>Uitvoerbak &lt;X&gt; vol</b>	De gespecificeerde uitvoerbak is vol en u kunt niet doorgaan met afdrukken.	Leeg de bak om door te gaan met afdrukken.
<b>Verificatie vereist</b>	Voor deze functie of bestemming is verificatie ingesteld. U moet een gebruikersnaam en een wachtwoord invoeren.	Typ de gebruikersnaam en het wachtwoord of neem contact op met de netwerkbeheerder.
<b>Verificatie vereist om deze functie te gebruiken.</b>	U moet een gebruikersnaam en een wachtwoord invoeren.	Typ de gebruikersnaam en het wachtwoord of neem contact op met de netwerkbeheerder.
<b>Verzenden fax niet mogelijk. Controleer configuratie van fax.</b>	Het apparaat kan een faxtaak niet verzenden.	Neem contact op met de netwerkbeheerder.

**Tabel 11-1** Berichten op het bedieningspaneel (vervolg)

Bedieningspaneelbericht	Omschrijving	Aanbevolen actie
<b>Vul lade 1: &lt;soort&gt;, &lt;formaat&gt;</b>	De lade is leeg of geconfigureerd voor een ander formaat dan het vereiste formaat.	Volg de instructies op het scherm.
<b>Wachtwoord of naam onjuist. Voer juiste aanmeldgeg. in.</b>	De gebruikersnaam of het wachtwoord bevat een typfout.	Voer de gebruikersnaam en het wachtwoord opnieuw in.
<b>Zet het apparaat uit en installeer de harde schijf.</b>	Voor de gewenste taak is een harde schijf nodig, maar op het apparaat is geen harde schijf geïnstalleerd.	Zet het apparaat uit en installeer een harde schijf.
<b>Zwarte cartridge bestellen</b>	Het aantal resterende pagina's voor de printcartridge heeft de drempel 'bijna leeg' bereikt. Het apparaat is ingesteld om het afdrukken te stoppen zodra er een onderdeel moet worden besteld.	Raak <b>OK</b> aan om door te gaan met afdrukken tot de toner in de printcartridge op is.  Raadpleeg <a href="#">Onderdelen, accessoires en benodigdheden bestellen</a> voor het bestellen van een nieuwe printcartridge.
<b>Zwarte cartridge plaatsen</b>	De printcartridge is verwijderd of onjuist geïnstalleerd.	U moet de printcartridge vervangen of opnieuw plaatsen om door te kunnen gaan met afdrukken.
<b>Zwarte cartridge vervangen</b>	Printcartridge leeg. U kunt niet doorgaan met afdrukken omdat er schade aan het apparaat kan ontstaan.	Vervang de printcartridge. Raadpleeg <a href="#">De printcartridge vervangen</a> .
	 <p><b>Opmerking</b> Afhankelijk van de configuratie van het apparaat, is het mogelijk dat dit bericht verschijnt op het moment dat er een nieuwe printcartridge moet worden besteld. In dit geval geeft het apparaat aan dat u <b>OK</b> kunt aanraken om door te gaan met afdrukken.</p>	
<b>Zwarte cartridge vervangen Raak OK aan om door te gaan</b>	Printcartridge leeg.	Vervang de printcartridge. (Zie <a href="#">De printcartridge vervangen</a> .)



# Veelvoorkomende oorzaken van papierstoringen

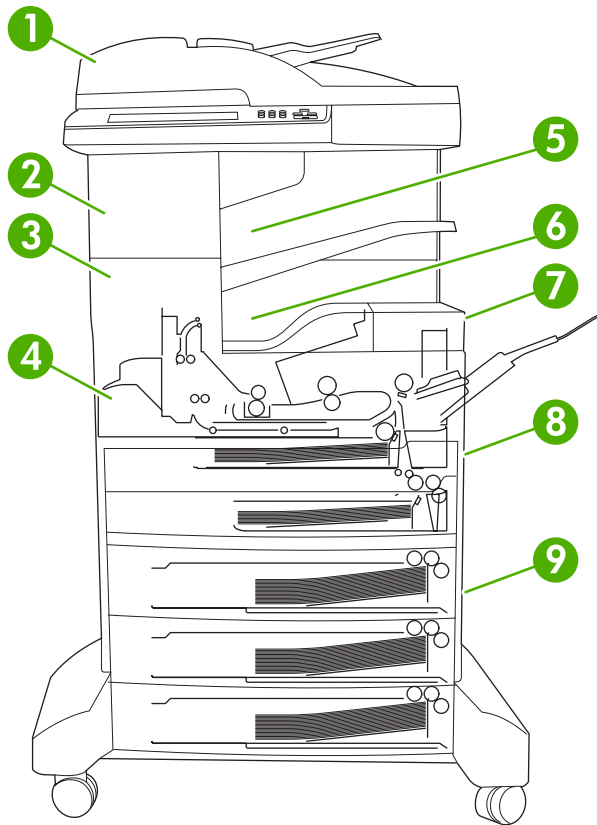
Er is papier in het apparaat vastgelopen.

Oorzaak	Oplossing
Het afdrukmetaal voldoet niet aan de specificaties.	Gebruik alleen papier dat voldoet aan de specificaties van HP. Raadpleeg <a href="#">Afdrukmetaal en laden</a> .
Er is een component onjuist geïnstalleerd.	Controleer of de printcartridge goed is geïnstalleerd.
U gebruikt afdrukmetaal dat al in een printer of kopieerapparaat is gebruikt.	Plaats geen papier waarop al eerder is afgedrukt of gekopieerd.
Een invoerlade is niet correct geladen.	Verwijder overtollig papier uit de invoerlade. Controleer of de stapel onder de maximale stapelhoogte (aangegeven door een markeringspunt) ligt. Raadpleeg <a href="#">Afdrukmetaal in de invoerladen plaatsen</a> .
Het afdrukmetaal is scheefgetrokken.	De geleiders van de invoerlade zijn niet correct ingesteld. Stel de geleiders van de invoerlade zo in dat deze het papier vast op zijn plaats houden zonder het te buigen.
Het afdrukmetaal is gebogen of plakt aan elkaar.	Verwijder het papier, buig het, draai het 180 graden of keer het om. Plaats het afdrukmetaal opnieuw in de invoerlade.
Papier wordt verwijderd voordat het in de uitvoerbak valt.	Stel het apparaat opnieuw in. Wacht tot de pagina volledig in de uitvoerbak tot rust komt alvorens deze te verwijderen.
Tijdens het dubbelzijdig afdrukken hebt u papier verwijderd voordat de achterkant was afgedrukt.	Stel het apparaat opnieuw in en druk het document opnieuw af. Wacht tot de pagina volledig in de uitvoerbak tot rust komt alvorens deze te verwijderen.
Het afdrukmetaal is in slechte staat.	Vervang het afdrukmetaal.
De interne laderollen pakken het afdrukmetaal niet op.	Als het afdrukmetaal zwaarder is dan 163 g/m <sup>2</sup> , is het mogelijk dat het niet uit de lade wordt opgenomen.
Het afdrukmetaal heeft ruwe of gekartelde randen.	Vervang het afdrukmetaal.
Het afdrukmetaal is geperforeerd of gebosseleerd.	Geperforeerde of gebosseleerde afdrukmaterialen komen niet goed van elkaar los. Voer enkele vellen in via Lade 1.
De onderdelen van het apparaat zijn bijna op of versleten.	Controleer of op het bedieningspaneel een bericht wordt weergegeven over het vervangen van onderdelen of druk een statuspagina af om de resterende levensduur van de printerbenodigdheden te controleren. Raadpleeg <a href="#">Informatiepagina's gebruiken</a> .
Het papier is niet correct opgeslagen.	Vervang het papier in de lade. Het papier moet in de oorspronkelijke verpakking en onder de juiste omstandigheden worden bewaard.
Niet al het verpakkingsmetaal is verwijderd van het apparaat.	Controleer of de verpakkingstape, het karton en de plastic transportvergrendelingen van het apparaat zijn verwijderd.

<sup>1</sup> Blijft het apparaat een storing geven, neem dan contact op met HP Klantenondersteuning of een erkende HP-serviceprovider.

## Storingslocaties

Gebruik deze afbeelding om papierstoringen in het apparaat te verhelpen. Raadpleeg [Storingen verhelpen](#) voor instructies over het verhelpen van storingen.



1	ADF	Raadpleeg <a href="#">Storingen in de automatische documentinvoer (ADF) verhelpen</a> .
2	Nietmachine/stapelaar	Raadpleeg <a href="#">Storingen met de nietmachine/stapelaar verhelpen</a> voor storingen met afdrukmetaal of raadpleeg <a href="#">Nietstoringen verhelpen</a> voor storingen met de nietmachine.
3	Uitvoerbaan	Raadpleeg <a href="#">Storingen in de uitvoerbaan verhelpen</a> .
4	Duplexbaan (voor dubbelzijdig afdrukken)	Raadpleeg <a href="#">Storingen in de optionele duplexeenheid verhelpen</a> .
5	Uitvoerbak nietmachine/stapelaar	Raadpleeg <a href="#">Storingen met de nietmachine/stapelaar verhelpen</a> .
6	Uitvoerbak	Raadpleeg <a href="#">Storingen in de uitvoerbaan verhelpen</a> .
7	Printcartridge	Raadpleeg <a href="#">Papierstoringen in het gebied rondom de printcartridge verhelpen</a> .

8	Invoerladen	Raadpleeg <a href="#">Verhelpen van storingen in het invoergedeelte van lade 1</a> en <a href="#">Het verhelpen van storingen in de invoergedeelten van laden 2 en 3</a> .
9	Optionele invoerladen	Raadpleeg <a href="#">Het verhelpen van storingen in de invoergedeelten van de optionele laden</a> .

# Storingsherstel

Het apparaat heeft een herstelfunctie voor papierstoringen die bepaalt of het apparaat vastgelopen pagina's opnieuw afdrukt nadat de storing is verholpen.

- **Auto** laat het apparaat weten automatisch het Storingsherstel in te schakelen als er voldoende apparaatgeheugen is.
- **Uit** laat het apparaat weten niet te proberen vastgelopen pagina's opnieuw af te drukken. Deze instelling bespaart apparaatgeheugen.
- **Aan** laat het apparaat weten alle pagina's die waren betrokken bij een papierstoring na het verhelpen van de storing opnieuw af te drukken.



---

**Opmerking** Tijdens het herstellen kunnen er pagina's opnieuw worden afgedrukt die voor de storing al waren afgedrukt. Verwijder eventuele dubbele pagina's.

---

Als u de afdruksnelheid wilt verhogen en geheugen wilt besparen, kunt u herstel na papierstoringen wellicht uitschakelen.

## Storingsherstel uitschakelen

1. Raak op het beginscherm **Beheer** aan.
2. Raak **Werking apparaat** aan.
3. Raak **Werking waarschuwing/fout** aan.
4. Raak **Storingsherstel** aan.
5. Raak **Uit** aan.
6. Raak **Opslaan** aan.

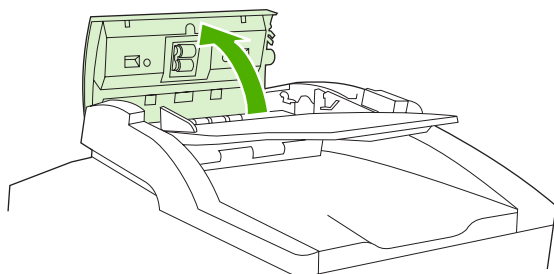
## Storingen verhelpen

Zorg bij het verhelpen van storingen dat u het afdrukmetaal niet scheurt. Als er afdrukmetaal in het apparaat achterblijft, kan dit opnieuw storingen veroorzaken.

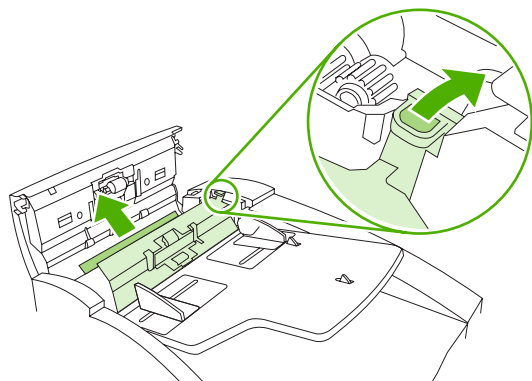
### Storingen in de automatische documentinvoer (ADF) verhelpen

Af en toe raakt loopt afdrukmetaal vast tijdens een fax-, kopieer- of scantaak. Als dit gebeurt wijst het bericht **Storing in documentinvoer** op het bedieningspaneel u erop dat er een storing is. Als u de storing wilt verhelpen, volgt u de instructies in het dialoogvenster op het scherm of volgt u de onderstaande stappen.

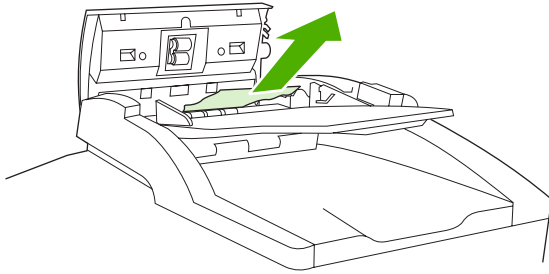
1. Open de ADI-klep.



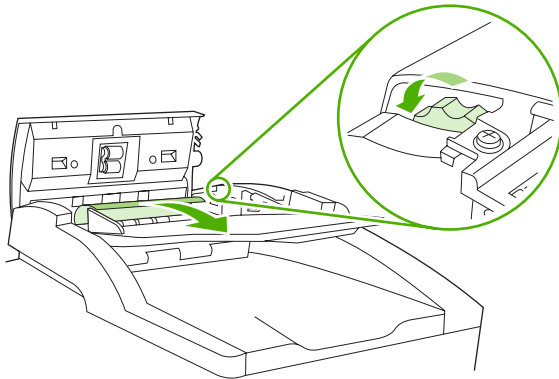
2. Druk, als u bezig was met het kopiëren van dubbelzijdige documenten, de groene hendel omhoog om de omkeereenheid te openen en verwijder eventueel aanwezig afdrukmetaal.



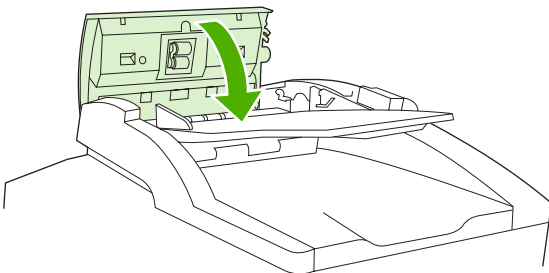
3. Probeer de pagina voorzichtig te verwijderen zonder deze te scheuren. Verwijder ook het papier uit de uitvoerbak van de ADF. Ga naar de volgende stap als u weerstand voelt.



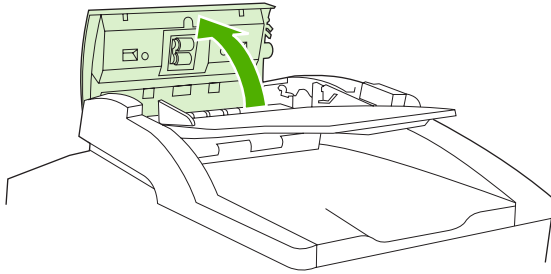
4. Draai het groene wiel om het afdruk materiaal uit de ADF te voeren.



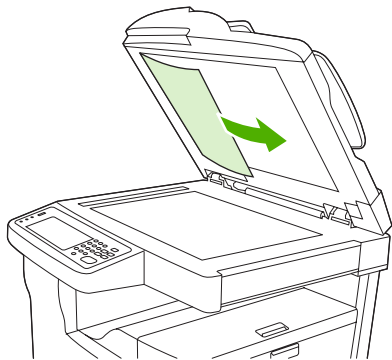
5. Sluit de ADF-klep. Ga verder met de volgende stap als u niet al het vastgelopen afdruk materiaal hebt kunnen verwijderen.



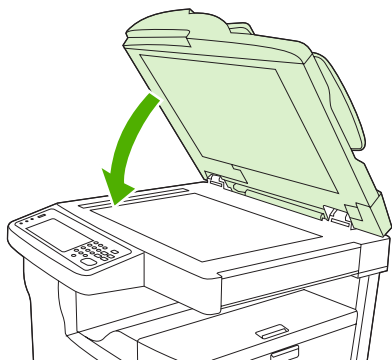
6. Open de automatische documentinvoer en maak het afdruk materiaal voorzichtig los met beide handen.



7. Als het materiaal is losgemaakt, verwijdert u dit voorzichtig in de aangegeven richting.



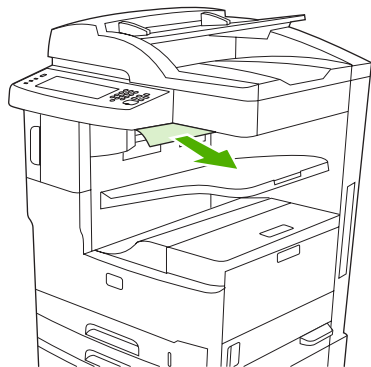
8. Sluit de klep van de flatbedscanner.



## Storingen met de nietmachine/stapelaar verhelpen

Het bericht **13.XX.YY Storing achter linkerklep** op het bedieningspaneel van de HP LaserJet M5035XS-MFP verwijst naar een storing in de nietmachine/stapelaar. Als u de storing wilt verhelpen, volgt u de instructies in het dialoogvenster op het scherm of volgt u de onderstaande stappen.

1. Als het grootste deel van het vastgelopen afdrukmetaal zichtbaar is terwijl het uit het apparaat naar de uitvoerbak van de nietmachine/stapelaar gaat, pak dan beide zijden van het afdrukmetaal vast en trek dit langzaam uit het apparaat.



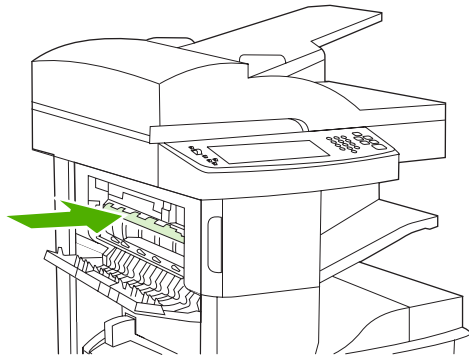
**Opmerking** Als er afdrukmetaal is vastgelopen in de nietmachine/stapelaar, maar het grootste deel van het afdrukmetaal zich nog in het apparaat bevindt, dan is het beter het te verwijderen via de linkerbovenklep.

2. Open de linkerbovenklep.





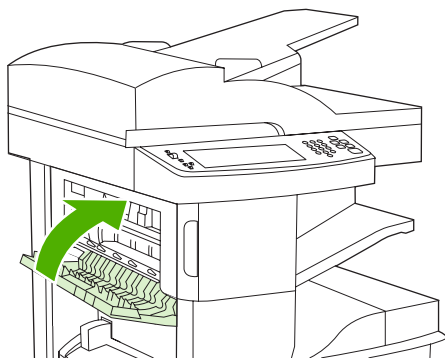
3. Druk op de groene grendel om eventueel vastgelopen materiaal vrij te maken en kijk of u vastgelopen afdrukmateriaal in het apparaat ziet.



4. Pak beide zijden van het papier vast en trek het langzaam uit het apparaat.



5. Sluit de linkerbovenklep. Controleer of beide zijden van de klep op hun plaats vastklikken.

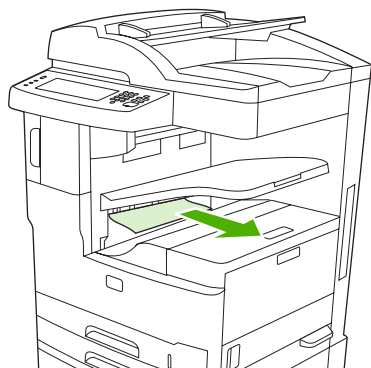


Als er nog steeds een storingsbericht wordt weergegeven, betekent dit dat er nog steeds ergens afdrukmateriaal in het apparaat vastzit. Kijk of er zich op andere plekken afdrukmateriaal bevindt.

## Storingen in de uitvoerbaan verhelpen

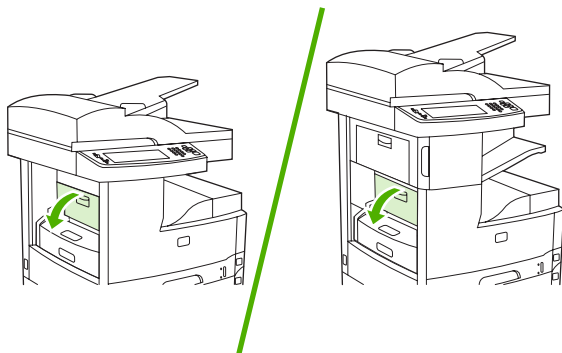
Volg de instructies in het dialoogvenster op het scherm of volg de onderstaande stappen om storingen in de uitvoerbaan te verhelpen. De volgende berichten op het bedieningspaneel wijzen u op storingen in de uitvoerbaan:

- **13.XX.YY Storing achter linkerklep** (HP LaserJet M5025-MFP, HP LaserJet M5035-MFP en HP LaserJet M5035X-MFP)
  - **13.XX.YY Storing achter linkeronderklep** (HP LaserJet M5035XS-MFP)
1. Als het grootste deel van het vastgelopen afdrukmateriaal zichtbaar is terwijl het uit het apparaat naar de uitvoerbak gaat, pak dan beide zijden van het afdrukmateriaal vast en trek het langzaam uit het apparaat.

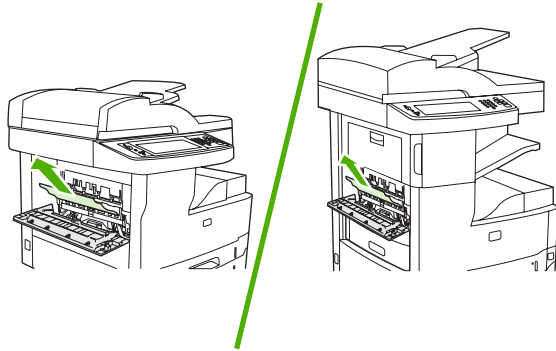


**Opmerking** Als er afdrukmateriaal is vastgelopen in de uitvoerbak, maar het grootste deel van het afdrukmateriaal bevindt zich nog in het apparaat, dan is het beter het te verwijderen via de de toegangsklep voor storingen

2. Open de toegangsklep voor storingen

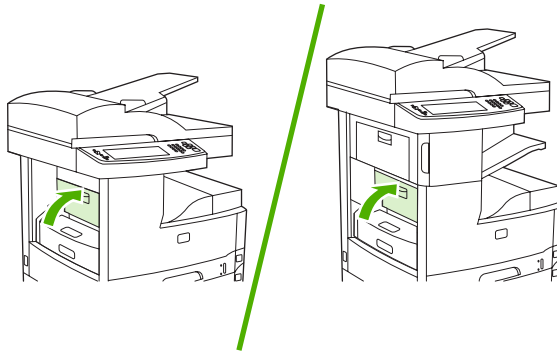


3. Pak beide zijden van het papier vast en trek het langzaam uit het apparaat. (er kan losse toner op het afdrukmetaal zitten. Let erop dat deze niet op uw handen, uw kleding of in het apparaat terecht komt.)



**Opmerking** Als het afdrukmetaal moeilijk te verwijderen is, kunt u proberen de rechterbovenklep te openen en de printcartridge te verwijderen om de druk op het afdrukmetaal te verminderen.

4. Sluit de toegangsklep voor storingsberichten

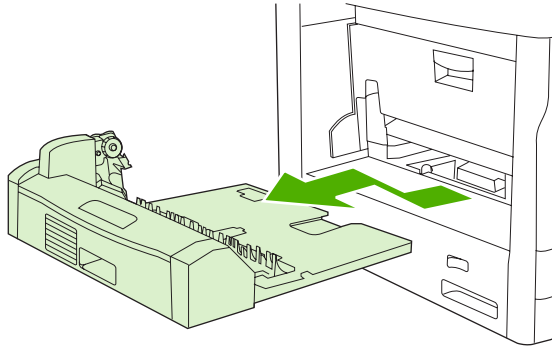


Als er nog steeds een storingsbericht wordt weergegeven, betekent dit dat er nog steeds ergens afdrukmetaal in het apparaat vastzit. Kijk of er zich op andere plekken afdrukmetaal bevindt.

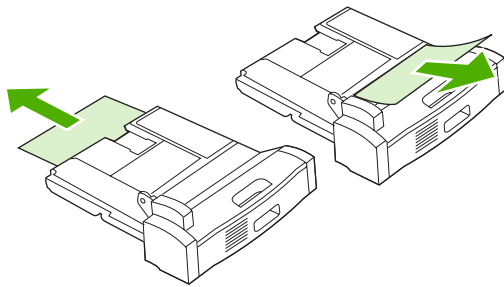
## Storingen in de optionele duplexeenheid verhelpen

Het bericht **13.XX.YY Storing in duplexeenheid** op het bedieningspaneel wijst u op een storing in de optionele duplexeenheid. Als u de storing wilt verhelpen, volgt u de instructies in het dialoogvenster op het scherm of volgt u de onderstaande stappen.

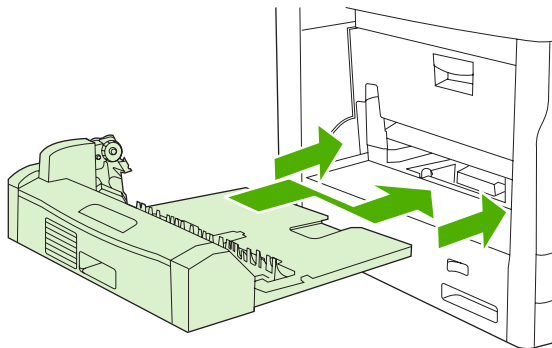
1. Verwijder de duplexeenheid.



2. Verwijder alle materiaal uit de duplexeenheid.



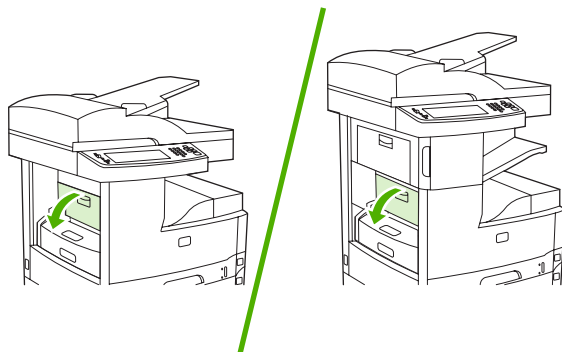
3. Plaats de duplexeenheid terug in de printer.



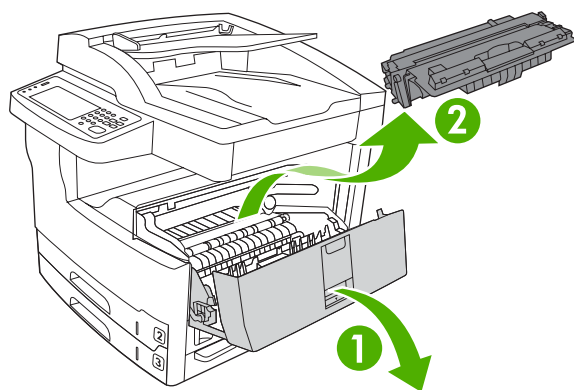
## Papierstoringen in het gebied rondom de printcartridge verhelpen

Het bericht **13.XX.YY Storing achter rechterbovenklep** op het bedieningspaneel verwijst naar een storing in het gebied rondom de printcartridge. Als u de storing wilt verhelpen, volgt u de instructies in het dialoogvenster op het scherm of volgt u de onderstaande stappen.

1. Open de toegangsklep voor storingen

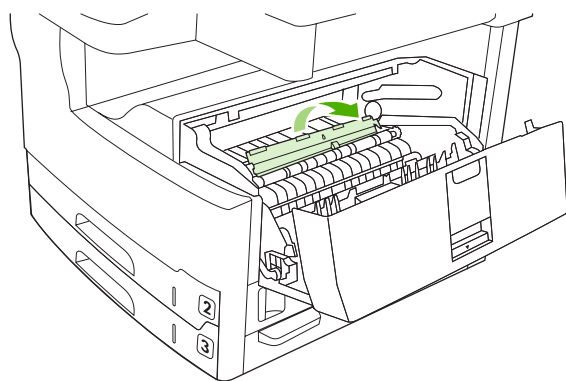


2. Open de rechterbovenklep en verwijder de printcartridge.

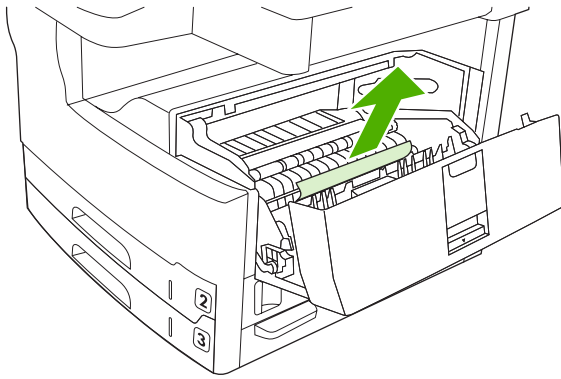


**VOORZICHTIG** Stel de printcartridge niet langer dan enkele minuten bloot aan licht om te voorkomen dat de cartridge wordt beschadigd.

3. Til de metalen plaat in het apparaat omhoog.

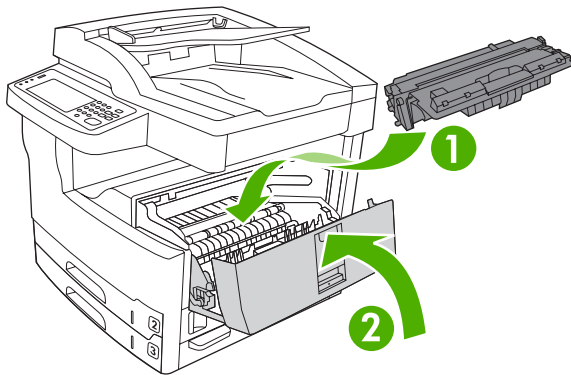


4. Trek het afdrukmetaal langzaam uit het apparaat. Let erop dat u het afdrukmetaal niet scheurt.

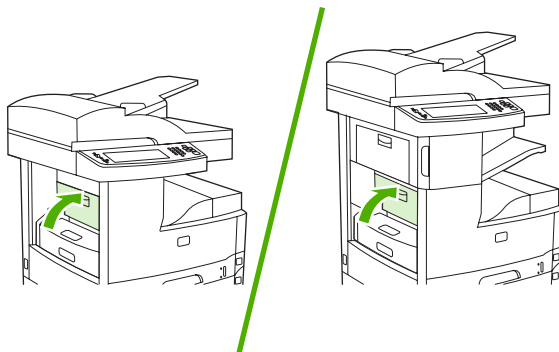


**VOORZICHTIG** Zorg ervoor dat u geen toner knoeit. Verwijder eventuele toner die in het apparaat is terechtgekomen met een droge, pluisvrije doek. Als er toner in het apparaat terechtkomt, kan dat tijdelijke problemen met de afdrukkwaliteit veroorzaken. Losse toner verdwijnt uit de papierbaan nadat er een aantal pagina's is afgedrukt. Als u toner op uw kleding krijgt, veegt u de toner met een droge doek van uw kleding en wast u de kleding in koud water. (In heet water hecht de toner zich aan de stof.)

5. Plaats de printcartridge terug en sluit de rechterbovenklep.



6. Sluit de toegangsklep voor storingsberichten



Als er nog steeds een storingsbericht wordt weergegeven, betekent dit dat er nog steeds ergens afdrukmetaal in het apparaat vastzit. Kijk of er zich op andere plekken afdrukmetaal bevindt.

## Storingen in het gebied rondom de invoerladen verhelpen

### Verhelpen van storingen in het invoergeedeelte van lade 1

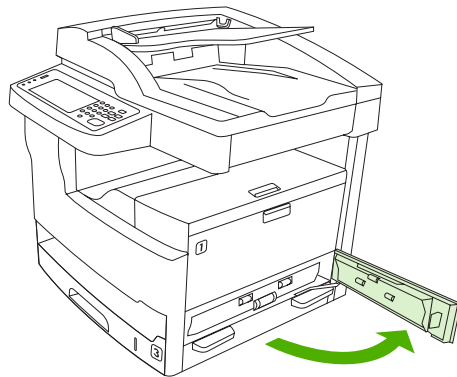
Het bericht **13XX.YY Storing in lade 1** op het bedieningspaneel wijst u op een storing in het invoergeedeelte van lade 1. Als u de storing wilt verhelpen, volgt u de instructies in het dialoogvenster op het scherm of volgt u de onderstaande stappen.

1. Als de rand van het afdrukmetaal zichtbaar is in het invoergeedeelte, trek het dan langzaam uit het apparaat.
2. Als de rand van het afdrukmetaal niet zichtbaar is, verwijdert u het afdrukmetaal uit lade 1 en raadpleegt u [Papierstoringen in het gebied rondom de printcartridge verhelpen](#).

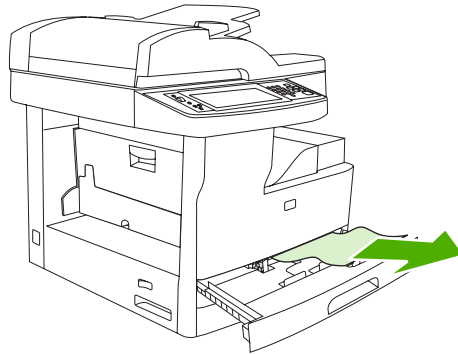
### Het verhelpen van storingen in de invoergeedeeltes van laden 2 en 3

Volg de instructies in het dialoogvenster op het scherm of volg de onderstaande stappen om storingen in lade 2 of 3 te verhelpen. De volgende berichten op het bedieningspaneel wijzen u op storingen in lade 2 of 3:

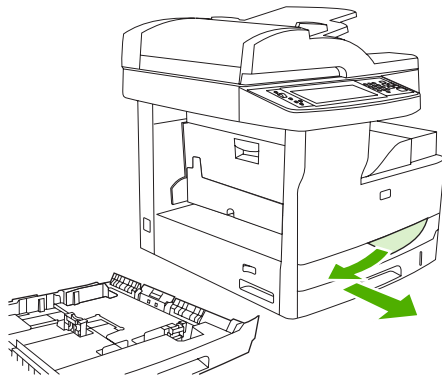
- **13.XX.YY Storing in lade 2**
  - **13.XX.YY Storing in lade 3**
  - **Storing achter linkeronderklep** (HP LaserJet M5025-MFP en HP LaserJet M5035-MFP)
  - **Storing achter linkermiddenklep** (HP LaserJet M5035X-MFP en HP LaserJet M5035XS-MFP)
1. Open de toegangsklep aan de rechterzijde. Als de vastgelopen pagina zichtbaar is, trek deze dan voorzichtig uit het apparaat.



2. Als u de storting niet kunt verhelpen via de klep, schuif de lade dan uit het apparaat en verwijder eventueel beschadigd papier uit de lade.

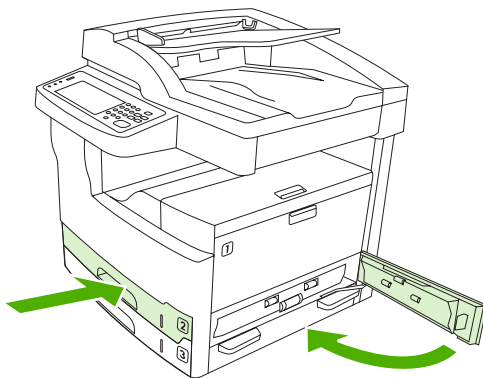


3. Als de rand van het papier zichtbaar is in het invoergedeelte, trek het papier dan langzaam naar links en vervolgens uit het apparaat.



**Opmerking** Trek het papier er niet met geweld uit als het niet makkelijk gaat. Als het papier in een lade vastzit, probeer het dan te verwijderen via de lade erboven (indien van toepassing) of via het gebied rondom de printcartridge.

4. Sluit de klep en schuif de lade terug in het apparaat.



**Opmerking** Voordat u de lade vervangt, controleert u of het papier in de vier hoeken plat in de lade ligt en of de stapel onder de lipjes op de geleiders past.





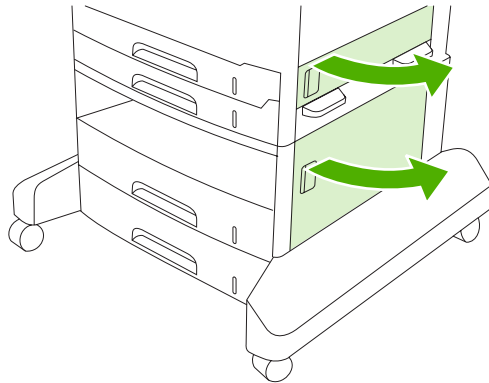
**Opmerking** Als u de storting niet kunt verhelpen vanuit het invoergedeelte, is mogelijk papier vastgelopen in het gebied rondom de printcartridge. Raadpleeg [Papierstoringen in het gebied rondom de printcartridge verhelpen](#).

Als er nog steeds een storingsbericht wordt weergegeven, betekent dit dat er nog steeds ergens afdrukmateriaal in het apparaat vastzit. Kijk of er zich op andere plekken afdrukmateriaal bevindt.

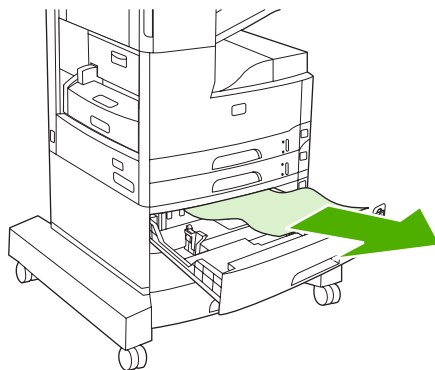
## Het verhelpen van storingen in de invoergedeeltes van de optionele laden

Volg de instructies in het dialoogvenster op het scherm of volg de onderstaande stappen om storingen in de optionele laden te verhelpen. De volgende berichten op het bedieningspaneel wijzen u op storingen in de optionele laden:

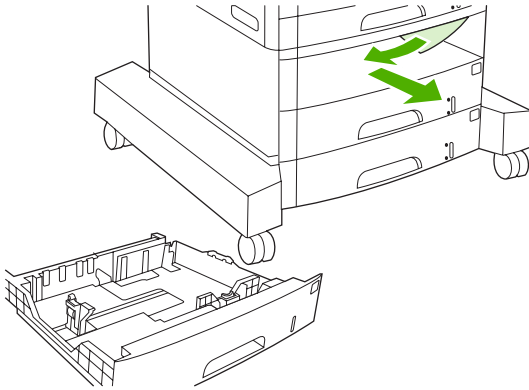
- **13.XX.YY Storing in lade 4** (HP LaserJet M5035X-MFP en HP LaserJet M5035XS-MFP)
  - **13.XX.YY Storing in lade 5** (HP LaserJet M5035XS-MFP)
  - **13.XX.YY Storing in lade 6** (HP LaserJet M5035XS-MFP)
  - **Storing achter linkermiddenklep** (HP LaserJet M5035X-MFP en HP LaserJet M5035XS-MFP)
  - **Storing achter linkeronderklep** (HP LaserJet M5035X-MFP en HP LaserJet M5035XS-MFP)
1. Open de toegangsklep aan de rechterzijde. Als de storting zich in lade 5 of lade 6 bevindt, open dan ook de rechteronderklep. Als de vastgelopen pagina zichtbaar is, trek deze dan voorzichtig uit het apparaat.



2. Als u de storting niet kunt verhelpen via de kleppen, schuif de lade dan uit het apparaat en verwijder eventueel beschadigd papier uit de lade.

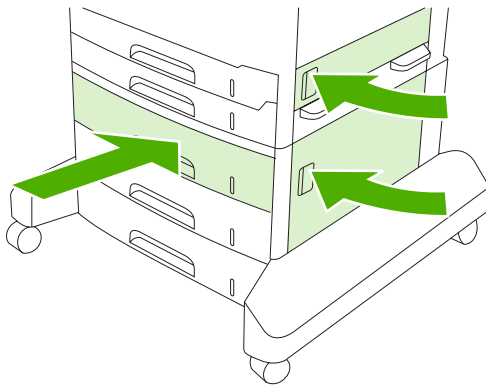


3. Als de rand van het papier zichtbaar is in het invoergedeelte, trek het papier dan langzaam naar links en vervolgens uit het apparaat.



**Opmerking** Trek het papier er niet met geweld uit als het niet makkelijk gaat. Als het papier in een lade vastzit, probeer het dan te verwijderen via de lade erboven (indien van toepassing) of via de rechterbovenklep.

4. Sluit de kleppen en schuif de lade terug in het apparaat.



**Opmerking** Voordat u de lade vervangt, controleert u of het papier in de vier hoeken plat in de lade ligt en of de stapel onder de lipjes op de geleiders past.



**Opmerking** Als u de storing niet kunt verhelpen vanuit het invoergedeelte, is mogelijk papier vastgelopen in het gebied rondom de printcartridge. Raadpleeg [Papierstoringen in het gebied rondom de printcartridge verhelpen](#).

Als er nog steeds een storingsbericht wordt weergegeven, betekent dit dat er nog steeds ergens afdrukmetaal in het apparaat vastzit. Kijk of er zich op andere plekken afdrukmetaal bevindt.

## Regelmatig terugkerende storingen verhelpen

Als storingen regelmatig voorkomen, probeert u het volgende:

- Controleer alle plaatsen waar papierstoringen kunnen optreden. Ergens in het apparaat zit mogelijk een stukje afdrukmetaal vast.
- Controleer of het afdrukmetaal goed in de laden is geplaatst, of de laden correct zijn aangepast aan het geplaatste papierformaat en of de laden niet te vol zijn.

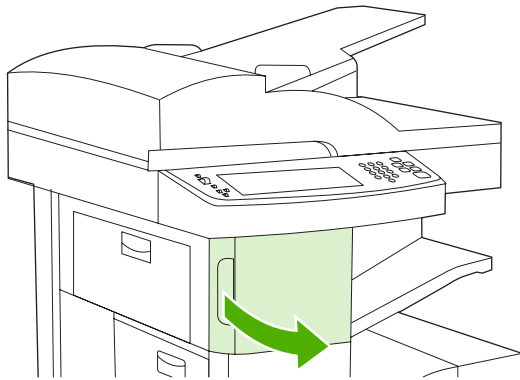
- Controleer of alle papierladen en papierverwerkingsaccessoires volledig in het apparaat zijn geplaatst. (Als een lade open staat tijdens een afdruktaak, kan dit een storing veroorzaken.)
- Controleer of alle kleppen en deuren zijn gesloten. (Als een klep open staat tijdens een afdruktaak, kan dit een storing veroorzaken.)
- Mogelijk kleven de vellen aan elkaar. Buig de stapel om de vellen van elkaar los te maken. Waaier het papier niet uit.
- Als u afdrukt vanuit lade 1, probeert u minder vellen papier tegelijk in te voeren.
- Als u kleine formaten afdrukt (zoals indexkaarten), controleert u of het papier in de juiste afdrukstand in de lade is geplaatst.
- Keer de stapel materiaal in de lade om. Ook kunt u proberen de stapel 180 graden te draaien.
- Probeer het papier zo te draaien dat het vanuit een andere afdrukstand door het apparaat wordt gevoerd.
- Controleer de papierkwaliteit. Gebruik *geen* beschadigde of onregelmatige materialen.
- Gebruik alleen papier dat voldoet aan de specificaties van HP. Raadpleeg [Afdruk materiaal en laden](#).
- Gebruik geen papier dat al is gebruikt in een printer of kopieerapparaat. Bedruk enveloppen, transparanten, velijnpapier of etiketten niet aan beide zijden.
- Gebruik geen papier met nietjes of papier waaruit de nietjes zijn verwijderd. Nietjes kunnen het apparaat beschadigen, waardoor de garantie kan komen te vervallen.
- Controleer of de netvoeding van het apparaat regelmatig is en aan de specificaties voldoet. Raadpleeg [Specificaties](#).
- Maak het apparaat schoon. Raadpleeg [Het apparaat reinigen](#).
- Neem contact op met een erkende service- of ondersteuningsleverancier van HP voor het uitvoeren van een normale onderhoudsbeurt. Raadpleeg de ondersteuningsbrochure die bij het apparaat is geleverd of [HP Klantenondersteuning](#).

## Nietstoringen verhelpen

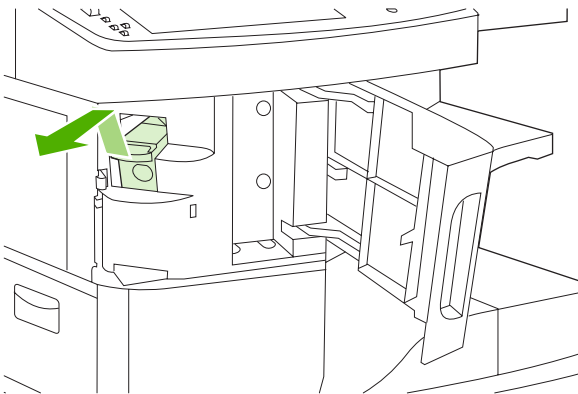
Als u het risico van nietstoringen wilt verkleinen, dient u ervoor te zorgen dat u 30 of minder pagina's (80 g/m<sup>2</sup> of 20 lb) tegelijk aan elkaar niet.

Het bericht op het bedieningspaneel **13.XX.YY Nietstoring in de klep van de nietmachine** op de HP LaserJet M5035XS MFP waarschuwt u voor een nietstoring. Als u de storing wilt verhelpen, volgt u de instructies in het dialoogvenster op het scherm of volgt u de onderstaande stappen.

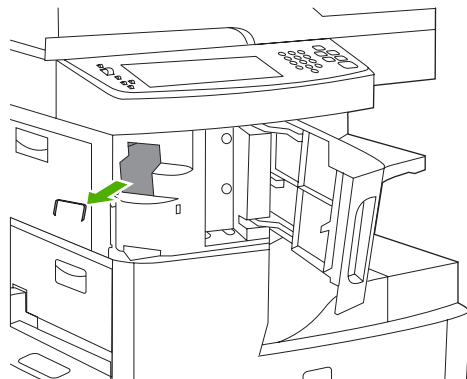
1. Open de klep van de nietmachine.



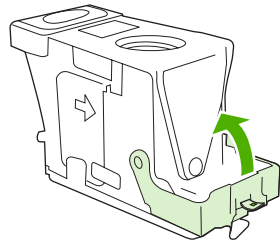
2. Til de groene hendel van de nietcartridge op en haal de cartridge uit het apparaat.



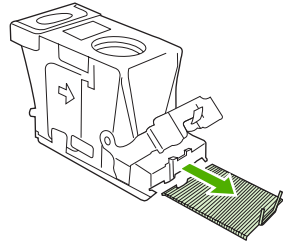
3. Verwijder losse nietjes uit de nieteenheid en de nietcassette.



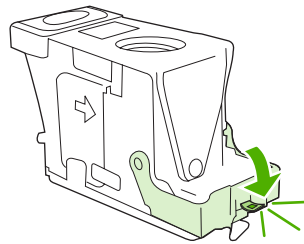
4. Til de cassette omhoog met behulp van de kleine hendel aan de achterkant.



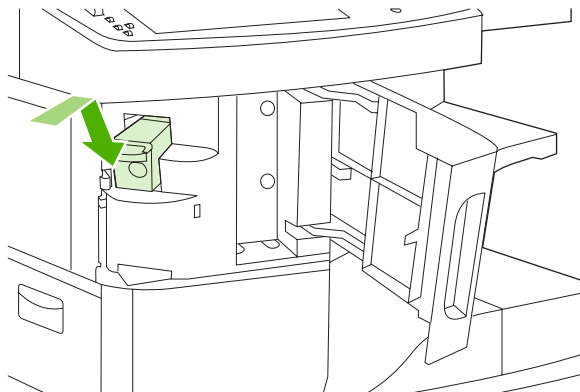
5. Verwijder de nietjes die uit de cassette steken.



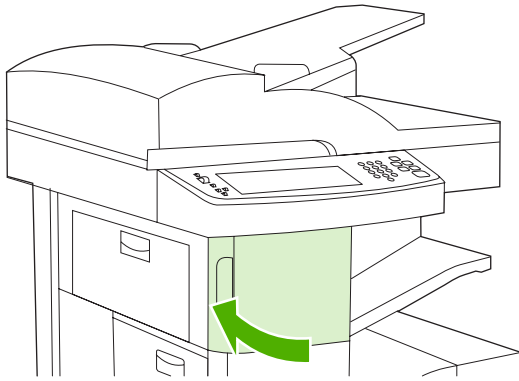
6. Sluit de klep aan de achterkant van de nietcassette. Controleer of deze vastklikt.



7. Plaats de nietcartridge in de opening in de klep van de nietmachine en duw de groene hendel omlaag.



8. Sluit de klep van de nietmachine.



9. Test de nietmachine door een niettaak af te drukken of te kopiëren.  
Herhaal deze stappen (indien nodig).

## Problemen met de afdrukkwaliteit oplossen

Dit gedeelte helpt u bij het herkennen van problemen met de afdrukkwaliteit. Tevens wordt hier beschreven wat u kunt doen om dergelijke problemen te verhelpen. Vaak kunnen problemen met de afdrukkwaliteit vrij eenvoudig worden verholpen door uw apparaat correct te onderhouden, materiaal te gebruiken dat voldoet aan de specificaties van HP of een reinigingsblad door het apparaat heen te voeren.

### Problemen met afdrukkwaliteit veroorzaakt door papier

Bepaalde problemen met de afdrukkwaliteit zijn het gevolg van gebruik van onjuist papier.

- Gebruik papier dat voldoet aan de specificaties van HP. Raadpleeg [Afdruk materiaal en laden](#).
- Het oppervlak van het papier is te glad. Gebruik papier dat voldoet aan de specificaties van HP. Raadpleeg [Afdruk materiaal en laden](#).
- Het vochtigheidsgehalte van het papier is ongelijkmatig, te hoog of te laag. Gebruik papier uit een andere bron of open een nieuw pak papier.
- Delen van het papier nemen geen toner op. Gebruik papier uit een andere bron of open een nieuw pak papier.
- Het door u gebruikte briefhoofd is afgedrukt op ruw afdruk materiaal. Gebruik gladder papier van kopieerkwaliteit. Als het probleem hierdoor wordt opgelost, kunt u de leverancier van uw briefhoofdpapier vragen om papier te gebruiken dat aan de specificaties voor dit apparaat voldoet. Raadpleeg [Afdruk materiaal en laden](#).
- Het papier is te ruw. Gebruik gladder papier van kopieerkwaliteit.
- De driver is niet goed ingesteld. Zie [Afdruktaken besturen](#) om de instelling voor de papiersoort te wijzigen.
- Het papier dat u gebruikt, is te zwaar voor de printer en de toner hecht niet aan het papier.

### Problemen met afdrukkwaliteit veroorzaakt door de omgeving

Als het apparaat in uitzonderlijk vochtige of droge omstandigheden werkt, moet u controleren of de omgeving voldoet aan de specificaties. Raadpleeg [Bedrijfsomgeving](#).

### Problemen met afdrukkwaliteit veroorzaakt door papierstoringen

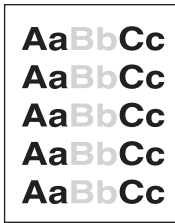
Controleer of alle vellen zijn verwijderd uit de papierbaan. Raadpleeg [Storingen verhelpen](#).

- Als het apparaat is vastgelopen, drukt u twee of drie pagina's af om het apparaat te reinigen.
- Als de vellen niet door de fuser worden gevoerd en fouten in afbeeldingen veroorzaken in volgende documenten, druk dan drie pagina's af om het apparaat te reinigen. Als het probleem zich blijft voordoen, kunt u een reinigingspagina afdrukken en verwerken. Raadpleeg [Het apparaat reinigen](#).

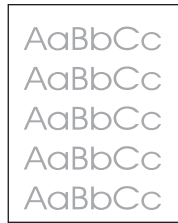
### Voorbeelden van afdrukproblemen

Gebruik de voorbeelden in deze tabel met afdrukproblemen als u wilt vaststellen met welk probleem met de afdrukkwaliteit u te maken hebt en raadpleeg vervolgens de betreffende referentiepagina's om het probleem te verhelpen. Deze voorbeelden geven de meestvoorkomende problemen met de

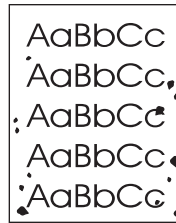
afdrukkwaliteit aan. Neem contact op met HP Klantenondersteuning als u nog steeds problemen hebt nadat u de voorgestelde oplossingen hebt geprobeerd.



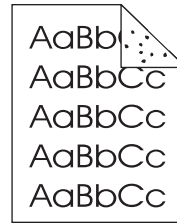
Zie [Lichte afdrucken \(deel van de pagina\)](#)



Zie [Lichte afdrucken \(hele pagina\)](#)



Zie [Tonervlekken](#)



Zie [Tonervlekken](#)



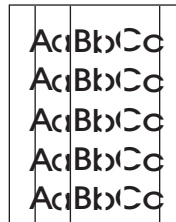
Zie [Witte plekken](#)



Zie [Witte plekken](#)



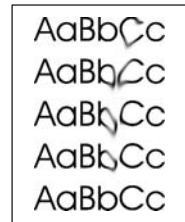
Zie [Witte plekken](#)



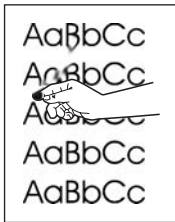
Zie [Lijnen](#)



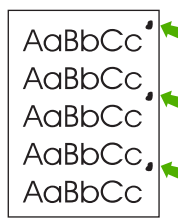
Zie [Grijze achtergrond](#)



Zie [Tonervegen](#)



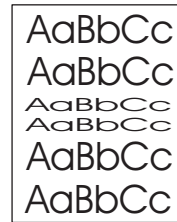
Zie [Losse toner](#)



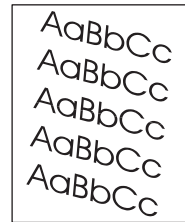
Zie [Herhaalde fouten](#)



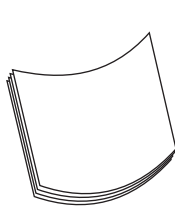
Zie [Herhaalde afbeelding](#)



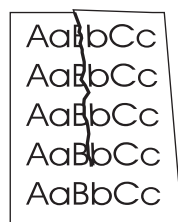
Zie [Vervormde tekens](#)



Zie [Scheve pagina](#)



Zie [Krullen of golven](#)



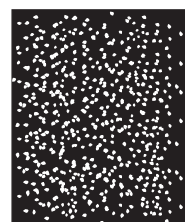
Zie [Kreukels en vouwen](#)



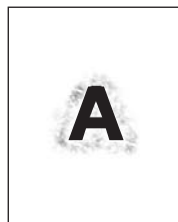
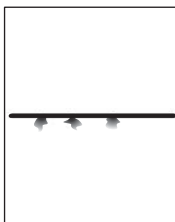
Zie [Verticale witte strepen](#)



Zie [Bandensporen](#)



Zie [Witte vlekken op zwart](#)





---

Raadpleeg [Lijnen met  
vegen](#).

Raadpleeg [Vage  
afdruk](#).

Zie [Willekeurig  
herhaald beeld](#)  
(donker)

Zie [Willekeurig  
herhaald beeld](#) (licht)

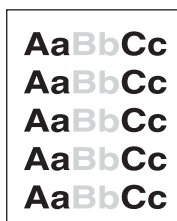
---



**Opmerking** Deze voorbeelden geven vellen papier van Letter-formaat weer die door het apparaat zijn gevoerd.

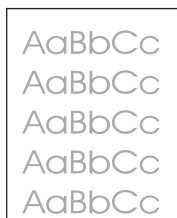
---

## Lichte afdrukken (deel van de pagina)



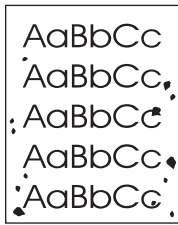
1. Controleer of de printcartridge op de juiste wijze is geïnstalleerd.
2. Het tonerniveau in de printcartridge is mogelijk te laag. Vervang de printcartridge.
3. Mogelijk voldoet het materiaal niet aan de specificaties van HP (bijvoorbeeld omdat het papier te vochtig of te ruw is). Raadpleeg [Afdruk materiaal en laden](#).

## Lichte afdrukken (hele pagina)



1. Controleer of de printcartridge op de juiste wijze is geïnstalleerd.
2. Controleer of de instelling EconoMode is uitgeschakeld op het bedieningspaneel en in de printerdriver.
3. Open het menu [Beheer](#) op het bedieningspaneel van het apparaat. Open het menu [Afdrukkwaliteit](#) en verhoog de instelling voor [tonerdichtheid](#). Raadpleeg [Menu Afdrukkwaliteit](#).
4. Probeer een andere papiersoort.
5. De printcartridge is mogelijk bijna leeg. Vervang de printcartridge.

## Tonervlekken



Er kunnen vlekken op een pagina verschijnen nadat een papierstoring is verholpen.

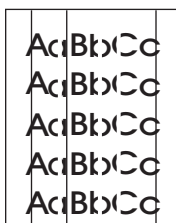
1. Druk nog enkele pagina's af om te kijken of het probleem vanzelf wordt opgelost.
2. Reinig de binnenkant van het apparaat en voer een reinigingspagina door het apparaat. Raadpleeg [Het apparaat reinigen](#).
3. Probeer een andere papiersoort.
4. Controleer de printcartridge op lekkage. Als de printcartridge lekt, moet u deze vervangen.

## Witte plekken



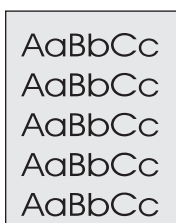
1. Controleer of aan de omgevingsspecificaties voor het apparaat is voldaan. Raadpleeg [Bedrijfsomgeving](#).
2. Als het papier ruw is en de toner makkelijk afgeeft, opent u het menu [Beheer](#) op het bedieningspaneel van het apparaat. Open het menu [Afdrukkwaliteit](#), selecteer [Fusermodi](#) en vervolgens de papiersoort die u gebruikt. Raadpleeg [Menu Afdrukkwaliteit](#).
3. Probeer glad papier.

## Lijnen



1. Druk nog enkele pagina's af om te kijken of het probleem vanzelf wordt opgelost.
2. Reinig de binnenkant van het apparaat en voer een reinigingspagina door het apparaat. Raadpleeg [Het apparaat reinigen](#).
3. Vervang de printcartridge.

## Grijze achtergrond



1. Gebruik geen papier dat al een keer door het apparaat is gevoerd.
2. Probeer een andere papiersoort.
3. Druk nog enkele pagina's af om te kijken of het probleem vanzelf wordt opgelost.
4. Keer de stapel in de lade om. Ook kunt u proberen de stapel 180 graden te draaien.
5. Open het menu [Beheer](#) op het bedieningspaneel van het apparaat. Verhoog de instelling voor [tonerdichtheid](#) in het menu [Afdrukkwaliteit](#). Raadpleeg [Menu Afdrukkwaliteit](#).
6. Controleer of aan de omgevingspecificaties voor het apparaat is voldaan. Raadpleeg [Bedrijfsomgeving](#).
7. Vervang de printcartridge.

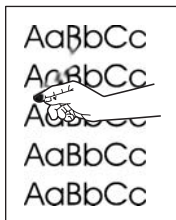
## Tonervegen



1. Druk nog enkele pagina's af om te kijken of het probleem vanzelf wordt opgelost.
2. Probeer een andere papiersoort.
3. Controleer of aan de omgevingspecificaties voor het apparaat is voldaan. Raadpleeg [Bedrijfsomgeving](#).
4. Reinig de binnenkant van het apparaat en voer een reinigingspagina door het apparaat. Raadpleeg [Het apparaat reinigen](#).
5. Vervang de printcartridge.

Zie ook [Losse toner](#).

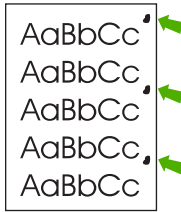
## Losse toner



Met losse toner wordt in deze context toner bedoeld die u van de pagina af kunt vegen.

1. Wanneer het papier zwaar of ruw is, opent u het menu [Beheer](#) op het bedieningspaneel van het apparaat. Selecteer [Fusermodi](#) in het submenu [Afdrukkwaliteit](#) en vervolgens de papiersoort die u gebruikt.
2. Als één zijde van het afdruk materiaal ruwer is, probeert u op de gladdere zijde af te drukken.
3. Controleer of aan de omgevingspecificaties voor het apparaat is voldaan. Raadpleeg [Bedrijfsomgeving](#).
4. Let erop dat papiersoort en –kwaliteit voldoen aan de specificaties van HP. Raadpleeg [Afdruk materiaal en laden](#).

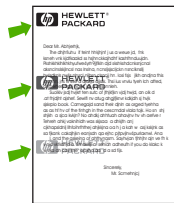
## Herhaalde fouten



1. Druk nog enkele pagina's af om te kijken of het probleem vanzelf wordt opgelost.
2. Als de afstand tussen de defecten 47 mm (1,9 inch), 62 mm (2,4 inch) of 96 mm (3,8 inch) is, moet de printcartridge mogelijk worden vervangen.
3. Reinig de binnenkant van het apparaat en voer een reinigingspagina door het apparaat. Raadpleeg [Het apparaat reinigen.](#))

Zie ook [Herhaalde afbeelding.](#)

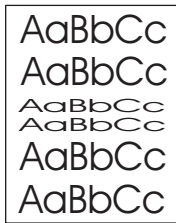
## Herhaalde afbeelding



Een dergelijke storing kan optreden wanneer u voorbedrukte formulieren gebruikt of grote hoeveelheden smal papier.

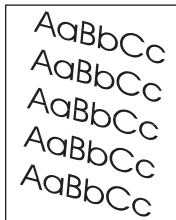
1. Druk nog enkele pagina's af om te kijken of het probleem vanzelf wordt opgelost.
2. Let erop dat papiersoort en –kwaliteit voldoen aan de specificaties van HP. Raadpleeg [Afdruk materiaal en laden.](#)
3. Als de afstand tussen de defecten 47 mm (1,9 inch), 62 mm (2,4 inch) of 96 mm (3,8 inch) is, moet de printcartridge mogelijk worden vervangen.

## Vervormde tekens



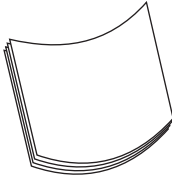
1. Druk nog enkele pagina's af om te kijken of het probleem vanzelf wordt opgelost.
2. Controleer of aan de omgevingspecificaties voor het apparaat is voldaan. Raadpleeg [Bedrijfsomgeving](#).

## Scheve pagina



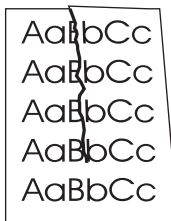
1. Druk nog enkele pagina's af om te kijken of het probleem vanzelf wordt opgelost.
2. Controleer of er geen afgescheurde stukjes papier in het apparaat zitten.
3. Controleer of het papier correct is geplaatst en of alle aanpassingen zijn doorgevoerd. Raadpleeg [Afdrukmateriaal in de invoerladen plaatsen](#). Controleer of de geleiders in de lade niet te strak tegen, of te ver van het afdrukmateriaal zijn geplaatst.
4. Keer de stapel in de lade om. Ook kunt u proberen de stapel 180 graden te draaien.
5. Let erop dat papiersoort en –kwaliteit voldoen aan de specificaties van HP. Raadpleeg [Afdrukmateriaal en laden](#).
6. Controleer of aan de omgevingspecificaties voor het apparaat is voldaan. (Zie [Bedrijfsomgeving](#).)
7. Lijn de lade uit door het menu [Beheer](#) te openen op het bedieningspaneel van het apparaat. Raak [Registratie instellen](#) aan in het submenu [Afdrukkwaliteit](#). Kies een lade onder [Bron](#) en voer vervolgens een testpagina uit. Raadpleeg [Menu Afdrukkwaliteit](#) voor meer informatie.

## Krullen of golven



1. Keer de stapel in de lade om. Ook kunt u proberen de stapel 180 graden te draaien.
2. Let erop dat papiersoort en –kwaliteit voldoen aan de specificaties van HP. (Zie [Afdrukmateriaal en laden](#).)
3. Controleer of aan de omgevingspecificaties voor het apparaat is voldaan. (Zie [Bedrijfsomgeving](#).)
4. Probeer af te drukken naar een andere uitvoerbak.
5. Als het papier licht van gewicht en glad is, opent u het menu **Beheer** op het bedieningspaneel van het apparaat. Raak **Fusermodi** aan in het submenu **Afdrukkwaliteit** en selecteer vervolgens de papiersoort die u gebruikt. Wijzig de instelling in **Laag**. Hiermee verlaagt u de hitte van het fuser-proces.

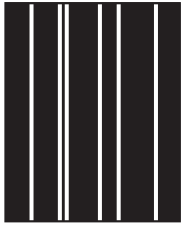
## Kreukels en vouwen



1. Druk nog enkele pagina's af om te kijken of het probleem vanzelf wordt opgelost.
2. Controleer of aan de omgevingspecificaties voor het apparaat is voldaan. Raadpleeg [Bedrijfsomgeving](#).
3. Keer de stapel in de lade om. Ook kunt u proberen de stapel 180 graden te draaien.
4. Controleer of het papier correct is geplaatst en of alle aanpassingen zijn doorgevoerd. Raadpleeg [Afdrukmateriaal in de invoerladen plaatsen](#).
5. Let erop dat papiersoort en –kwaliteit voldoen aan de specificaties van HP. Raadpleeg [Afdrukmateriaal en laden](#).
6. Zorg ervoor dat de enveloppen vlak worden opgeslagen zodat er geen vouwen in komen.

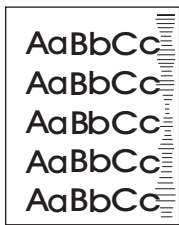
Open het menu **Beheer** op het bedieningspaneel van het apparaat als de bovengenoemde handelingen de kreukels of vouwen niet verhelpen. Selecteer **Fusermodi** in het submenu **Afdrukkwaliteit** en vervolgens de papiersoort die u gebruikt. Wijzig de instelling in **Laag**. Hiermee verlaagt u de hitte van het fuser-proces.

## Verticale witte strepen



1. Druk nog enkele pagina's af om te kijken of het probleem vanzelf wordt opgelost.
2. Let erop dat papiersoort en –kwaliteit voldoen aan de specificaties van HP. Raadpleeg [Afdruk materiaal en laden](#).
3. Vervang de printcartridge.

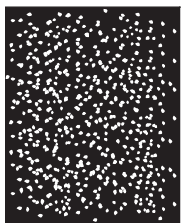
## Bandensporen



Dit probleem treedt gewoonlijk op als de printcartridge veel langer is gebruikt dan de geschatte levensduur ervan, bijvoorbeeld als u een groot aantal pagina's afdruckt met een erg lage tonerdekking.

1. Vervang de printcartridge.
2. Verlaag het aantal pagina's dat u afdruckt met een erg lage tonerdekking.

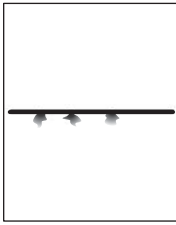
## Witte vlekken op zwart



1. Druk nog enkele pagina's af om te kijken of het probleem vanzelf wordt opgelost.
2. Let erop dat papiersoort en –kwaliteit voldoen aan de specificaties van HP. Raadpleeg [Afdruk materiaal en laden](#).
3. Controleer of aan de omgevingspecificaties voor het apparaat is voldaan. Raadpleeg [Bedrijfsomgeving](#).
4. Vervang de printcartridge.

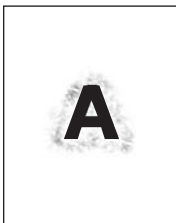


## Lijnen met vegen



1. Let erop dat papiersoort en –kwaliteit voldoen aan de specificaties van HP. Raadpleeg [Afdrukmateriaal en laden](#).
2. Controleer of aan de omgevingspecificaties voor het apparaat is voldaan. Raadpleeg [Bedrijfsomgeving](#).
3. Keer de stapel in de lade om. Ook kunt u proberen de stapel 180 graden te draaien.
4. Open het menu **Beheer** op het bedieningspaneel van het apparaat. Open het submenu **Afdrukkwaliteit** en wijzig de instelling voor **tonerdichtheid**. Raadpleeg [Menu Afdrukkwaliteit](#).
5. Open het menu **Beheer** op het bedieningspaneel van het apparaat. In het submenu **Afdrukkwaliteit** opent u **Optimaliseren** en stelt u **Lijndetail=aan** in.

## Vage afdruk



1. Let erop dat papiersoort en –kwaliteit voldoen aan de specificaties van HP. Raadpleeg [Afdrukmateriaal en laden](#).
2. Controleer of aan de omgevingspecificaties voor het apparaat is voldaan. Raadpleeg [Bedrijfsomgeving](#).
3. Keer de stapel in de lade om. Ook kunt u proberen de stapel 180 graden te draaien.
4. Gebruik geen afdrukmateriaal dat al een keer door het apparaat is gevoerd.
5. Verlaag de tonerdichtheid. Open het menu **Beheer** op het bedieningspaneel van het apparaat. Open het submenu **Afdrukkwaliteit** en wijzig de instelling voor **tonerdichtheid**. Raadpleeg [Menu Afdrukkwaliteit](#).
6. Open het menu **Beheer** op het bedieningspaneel van het apparaat. In het submenu **Afdrukkwaliteit** opent u **Optimaliseren** en stelt u **Hoge overdracht=aan** in. Raadpleeg [Menu Afdrukkwaliteit](#).

## Willekeurig herhaald beeld



Als een beeld dat boven aan de pagina staat (in helder zwart) verderop op de pagina nog eens herhaald wordt (in grijs), is het mogelijk dat de toner van de vorige afdruktaak niet volledig is gewist. (Het herhaalde beeld kan lichter of donkerder zijn dan het veld waarin het verschijnt.)

- Wijzig de grijstoon van het veld waar de herhaalde afbeelding in verschijnt.
- Wijzig de volgorde waarin afbeeldingen worden afgedrukt. Plaats bijvoorbeeld een lichter beeld boven aan de pagina en een donkerder beeld verderop op de pagina.
- Draai vanuit het softwareprogramma de hele pagina 180 graden om de lichtere afbeelding eerst af te drukken.
- Als het probleem verderop in een afdruktaak optreedt, schakelt u het apparaat tien minuten lang uit en zet u het apparaat vervolgens weer aan om de afdruktaak nogmaals vanaf het begin uit te voeren.

## Afdrukproblemen met het netwerk oplossen

---



**Opmerking** HP raadt aan de cd-rom van het apparaat te gebruiken om het apparaat op het netwerk te installeren en in te stellen.

---

- Druk een configuratiepagina af (zie [Informatiepagina's gebruiken](#)). Als een HP Jetdirect-printserver is geïnstalleerd, wordt er met het afdrukken van een configuratiepagina ook een tweede pagina met de netwerkinstellingen en de status afgedrukt.
- Raadpleeg de *Beheerdershandleiding voor de geïntegreerde HP Jetdirect-printserver* op de cd-rom van het apparaat voor hulp en meer informatie over de configuratiepagina van de Jetdirect. Als u de handleiding wilt raadplegen, start u de cd op, klikt u achtereenvolgens op **Printerdocumentatie**, **Handleiding voor de HP Jetdirect** en **Problemen met de HP Jetdirect-printserver oplossen**.
- Probeer de afdruktaak vanaf een andere computer uit te voeren.
- U kunt controleren of het apparaat met een computer werkt door het apparaat via een USB-kabel rechtstreeks op een computer aan te sluiten en de printersoftware vervolgens opnieuw te installeren. Druk een document af vanuit een programma waarin u voorheen probleemloos kon afdrukken. Als u kunt afdrukken, ligt het probleem waarschijnlijk bij het netwerk.
- Vraag een netwerkbeheerder om hulp.

# Problemen met de fax oplossen

## Problemen met verzenden oplossen

### Faxen stoppen tijdens het verzenden.

Oorzaak	Oplossing
Het faxapparaat waarnaar u aan het verzenden bent heeft mogelijk een storing.	Verzend de fax naar een ander faxapparaat.
Mogelijk werkt uw telefoonlijn niet.	Maak de faxkabel los van het telefooncontact en sluit een telefoon aan. Maak een telefoontoeproe om te controleren of de telefoonlijn werkt.

### De fax van het apparaat ontvangt faxen maar verzendt geen faxen.

Oorzaak	Oplossing
Als het apparaat is aangesloten op een PBX-systeem, is het mogelijk dat het PBX-systeem een kiestoon genereert die de fax niet kan detecteren.	Deactiveer de instelling Kiestoon detecteren. Zie de faxhandleiding voor informatie over het wijzigen van de instelling.
Mogelijk is er een slechte telefoonverbinding.	Verzend de fax later opnieuw.
Het faxapparaat waarnaar u aan het verzenden bent heeft mogelijk een storing.	Verzend de fax naar een ander faxapparaat.
Mogelijk werkt uw telefoonlijn niet.	Maak de faxkabel los van het telefooncontact en sluit een telefoon aan. Maak een telefoontoeproe om te controleren of de telefoonlijn werkt.

### Uitgaande faxoproepen blijven het nummer kiezen.

Oorzaak	Oplossing
De fax kiest een faxnummer automatisch opnieuw als de functie Opnieuw kiezen bij bezet of de functie Opnieuw kiezen bij geen antwoord is geactiveerd.	Deactiveer de functie Opnieuw kiezen bij bezet of Opnieuw kiezen bij geen antwoord. Zie de faxhandleiding voor informatie over het wijzigen van de instellingen.

### Faxen die u verzendt komen niet aan op het ontvangende faxapparaat.

Oorzaak	Oplossing
Het ontvangende faxapparaat staat mogelijk uit of heeft een foutsituatie, bijvoorbeeld het papier is op.	Bel de ontvanger om te controleren of het faxapparaat aan staat en klaar is om faxen te ontvangen.
Een fax kan in het geheugen worden opgeslagen in afwachting van het opnieuw kiezen van een bezet nummer, of omdat voorgaande taken wachten op verzending.	Als een faxtaak om een van deze redenen in het geheugen staat, verschijnt wordt de taak in het faxlog vermeld. Druk het faxactiviteitenlog af (zie de faxhandleiding) en zoek in de kolom <b>Resultaat</b> taken met de aanduiding <b>In de wachtrij</b> .

## Problemen met ontvanger oplossen

### Binnenkomende faxoproepen worden niet beantwoord door de fax (er wordt geen fax gedetecteerd).

Oorzaak	Oplossing
Mogelijk is de instelling voor het aantal belsignalen niet goed ingesteld.	Controleer de instelling voor het aantal belsignalen. Zie de faxhandleiding voor informatie over het wijzigen van de instelling.
Mogelijk is het telefoonsnoer niet goed aangesloten of werkt het telefoonsnoer niet.	Controleer de installatie. Controleer of u het telefoonsnoer gebruikt dat bij het apparaat is geleverd.
Mogelijk werkt de telefoonlijn niet.	Maak de faxkabel los van het telefooncontact en sluit een telefoon aan. Maak een telefoonoproep om te controleren of de telefoonlijn werkt.
Mogelijk veroorzaakt een spraak-berichtsenservice storingen waardoor oproepen niet worden beantwoord.	Voer één van de volgende handelingen uit: <ul style="list-style-type: none"><li>• Beëindig de berichtenservice.</li><li>• Open een telefoonlijn voor uitsluitend faxoproepen.</li><li>• Verlaag het aantal belsignalen voor de fax naar een aantal dat lager ligt dan het aantal belsignalen voor de voicemail. Zie de faxhandleiding voor informatie over het wijzigen van de instelling.</li></ul>

### Faxen worden zeer langzaam verzonden of ontvangen.

Oorzaak	Oplossing
Mogelijk verzendt of ontvangt u een zeer ingewikkelde fax, bijvoorbeeld een fax met veel afbeeldingen.	Ingewikkelde faxen hebben een langere verzend- en ontvangstduur.
Het ontvangende faxapparaat heeft mogelijk een lage modemsnelheid.	De fax van het apparaat verzendt de fax niet op een hogere modemsnelheid dan het ontvangende faxapparaat aankan.
De resolutie waarop de fax wordt verzonden of ontvangen is zeer hoog. Een hogere resolutie geeft meestal een betere kwaliteit, maar leidt ook tot een langere transmissietijd.	Als u de ontvanger van de fax bent, vraag de zender dan om de resolutie te verlagen en de fax opnieuw te verzenden. Als u de zender bent, verlaag dan de resolutie of wijzig de modusinstelling Pagina-inhoud. Zie de faxhandleiding voor informatie over het wijzigen van de instellingen.
Een slechte telefoonlijnverbinding dwingt de fax van het apparaat en het faxapparaat dat verzendt of ontvangt de transmissie te vertragen om fouten te corrigeren.	Annuleer de fax en verzend deze opnieuw. Laat het telefoonbedrijf de telefoonlijn controleren.

### Faxen worden niet afgedrukt op het apparaat.

Oorzaak	Oplossing
Er bevindt zich geen afdruk materiaal in de invoerladen.	Plaats afdruk materiaal. Faxen die worden ontvangen als de invoerladen leeg zijn worden opgeslagen en worden afgedrukt nadat de laden weer zijn gevuld.
De modus Faxafdrukschema is actief. Faxen worden pas afgedrukt als de modus is gedeactiveerd	Deactiveer de modus Faxafdrukschema. Zie de faxhandleiding voor informatie over het wijzigen van de instelling.
De toner in het apparaat is bijna of helemaal op.	Vervang de printcartridge.

**Faxen worden niet afgedrukt op het apparaat.**

<b>Oorzaak</b>	<b>Oplossing</b>
Het apparaat stopt met afdrukken wanneer de toner bijna of helemaal op is. Ontvangen faxen worden in het geheugen opgeslagen en worden afgedrukt nadat de toner is vervangen.	

# Problemen met kopiëren oplossen

## Kopieerproblemen voorkomen

U kunt de kopieer kwaliteit in enkele stappen verbeteren.

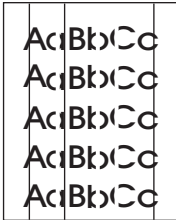
- Kopiëren vanaf de flatbedscanner. Hiermee krijgt u een exemplaar met een hogere kwaliteit dan het kopiëren vanaf de automatische documentinvoer (ADI).
- Gebruik originelen van goede kwaliteit.
- Plaats het afdruk materiaal correct in de lade. Als het afdruk materiaal niet juist wordt geplaatst, kan het gaan scheef trekken, met als gevolg onduidelijke afbeeldingen en problemen met het OCR-programma. Zie [Afdruk materiaal in de invoerladen plaatsen](#) voor instructies.
- Gebruik of maak een hoes om uw originelen te beschermen.



**Opmerking** Controleer of het afdruk materiaal voldoet aan de specificaties van HP. Als het afdruk materiaal voldoet aan de specificaties van HP en er toch herhaalde invoerproblemen optreden, betekent dit dat de oppakrol of het scheidingskussentje versleten is. Neem contact op met HP Klantenondersteuning Raadpleeg [HP Klantenondersteuning](#) of de brochure die met het apparaat is meegeleverd.

## Beeldproblemen

Probleem	Oorzaak	Oplossing
Er ontbreken afbeeldingen of de kopieën zijn vaag.	De printcartridge bevat mogelijk te weinig toner.	Vervang de printcartridge. Zie <a href="#">De printcartridge vervangen</a> .
	Mogelijk is het origineel van slechte kwaliteit.	Als het origineel te licht of beschadigd is, kan de kopie dat mogelijk niet compenseren, zelfs niet als u de donkerheid aanpast. Zoek zo mogelijk een beter origineel.
	Mogelijk heeft het origineel een gekleurde achtergrond.	Raak <a href="#">Kopiëren</a> en vervolgens <a href="#">Afbelding aanpassen aan</a> . Verplaats de <a href="#">Achtergrond opruimen</a> schuifregelaar naar rechts om de achtergrond te verminderen.
Verticale witte of vage strepen op de kopie.	Mogelijk voldoet het afdruk materiaal niet aan de specificaties van HP.	Gebruik papier dat voldoet aan de specificaties van HP. Zie <a href="#">Afdruk materiaal en laden</a> .
	De printcartridge is mogelijk bijna leeg.	Vervang de printcartridge. Zie <a href="#">De printcartridge vervangen</a> .

Probleem	Oorzaak	Oplossing
Er staan ongewenste lijnen op de afdruk.	Lade 1 of lade 2 is mogelijk niet juist geïnstalleerd.	Controleer of de lade goed is geïnstalleerd.
	Mogelijk is de glasplaat van de flatbedscanner of de ADI vuil.	Reinig de flatbedscanner of het glas van de ADF. Zie <a href="#">Het apparaat reinigen</a> .
	Mogelijk bevinden zich krassen op de lichtgevoelige drum in de printcartridge.	Installeer een nieuwe printcartridge van HP. Zie <a href="#">De printcartridge vervangen</a> .
Zwarte punten of strepen op de afdruk.	Er is mogelijk inkt, lijm, correctievloeistof of ander ongewenst materiaal terechtgekomen op de automatische documentinvoer of de flatbedscanner.	Reinig het apparaat. Zie <a href="#">Het apparaat reinigen</a> .
De kopieën zijn te licht of te donker.	De instelling van de donkerheid moet worden aangepast.	Raak <a href="#">Kopiëren</a> en vervolgens <a href="#">Afbeelding aanpassen</a> aan. Schuif de schuifregelaar <a href="#">Donkerheid</a> om de afdruk lichter of donkerder te maken.
Tekst is onduidelijk.	De donkerheid moet worden aangepast.  De afbeelding moet worden geoptimaliseerd voor tekst.	Raak <a href="#">Kopiëren</a> en vervolgens <a href="#">Afbeelding aanpassen</a> aan om de scherpte aan te passen. Schuif de schuifregelaar <a href="#">Scherpte</a> naar rechts om de achtergrond te verminderen.  Raak eerst <a href="#">Kopiëren</a> en vervolgens <a href="#">Tekst/afbeelding optimaliseren</a> aan om het beeld te optimaliseren voor tekst. Selecteer <a href="#">Tekst</a> .

## Problemen met de verwerking van afdrukmetaal

Probleem	Oorzaak	Oplossing
Slechte afdrukkwaliteit of slecht hechten van de toner	Het papier is te vochtig, te ruw, te zwaar, te glad of reliëfpapier of uit een slechte partij papier.	Probeer een ander type papier, tussen 100 en 250 Sheffield, met een vochtgehalte van 4 tot 6%.
Weggevalen tekst, papierstoringen, of omkrullen	Het papier is niet op de juiste wijze geplaatst.	Het papier plat bewaren in het vochtwerende verpakkingsmateriaal.
	De zijden van het papier wijken ten opzichte van elkaar af.	Het papier omkeren.
Sterke krulling	Het papier is te vochtig, heeft de verkeerde vezelrichting of een korte vezelconstructie.	Probeer de fusermodus te wijzigen (zie <a href="#">De juiste fusermodus selecteren</a> ) of gebruik papier met een lange vezel.
	De zijden van het papier wijken ten opzichte van elkaar af.	Het papier omkeren.
Papierstoring, schade aan apparaat	Het papier heeft uitsparingen of perforaties.	Papier zonder uitsparingen of perforaties gebruiken.



Probleem	Oorzaak	Oplossing
Problemen met de invoer	Het papier heeft onregelmatige randen.	Gebruik papier van hoge kwaliteit voor laserprinters.
	De zijden van het papier wijken ten opzichte van elkaar af.	Het papier omkeren.
	Het papier is te vochtig, te ruw, te zwaar, te glad of reliëfpapier of uit een slechte partij papier.	<ul style="list-style-type: none"> <li>• Probeer een ander soort papier, tussen 100 en 250 Sheffield, 4 tot 6% vochtigheidsgehalte.</li> <li>• Gebruik papier met een lange vezel.</li> </ul>
De afdruk staat scheef of vervormd op de pagina.	De papiergeleiders zijn mogelijk onjuist afgesteld.	Verwijder al het papier uit de invoerlade, leg de stapel recht en plaats het papier terug in de lade. Pas de materiaalgeleiders aan de breedte en lengte van het afdrukmetaal aan en druk opnieuw af.
	Mogelijk moet de scanner gekalibreerd worden.	<p>Lijn de lade uit en kalibreer vervolgens de scanner.</p> <ul style="list-style-type: none"> <li>• Lijn de lade uit door het menu <a href="#">Beheer</a> te openen op het bedieningspaneel van het apparaat. Raak op het submenu <a href="#">Afdrukkwaliteit</a> de optie <a href="#">Registratie instellen</a> aan. Kies een lade onder <a href="#">Bron</a> en voer vervolgens een testpagina uit. Raadpleeg <a href="#">Menu Afdrukkwaliteit</a> voor meer informatie.</li> <li>• Raadpleeg <a href="#">De scanner kalibreren</a> voor informatie over het kalibreren van de scanner.</li> </ul>
Er wordt meer dan één vel tegelijk ingevoerd.	Mogelijk is de lade voor afdrukmetaal te vol.	Verwijder een gedeelte van het afdrukmetaal uit de lade. Raadpleeg <a href="#">Afdrukmetaal in de invoerladen plaatsen</a> .
	Mogelijk is het afdrukmetaal gekreukt, gevouwen of beschadigd.	Controleer of het afdrukmetaal niet is gekreukt, gevouwen of beschadigd. Probeer opnieuw af te drukken op metaal uit een nieuwe of andere verpakking.

Probleem	Oorzaak	Oplossing
Het apparaat haalt geen afdrukmetaal uit een lade voor afdukmetaal.	Het apparaat staat mogelijk in de modus voor handmatige invoer.	<ul style="list-style-type: none"> <li>Als <b>Handmatig invoeren</b> verschijnt op het display van het bedieningspaneel, drukt u op <b>OK</b> om de taak af te drukken.</li> <li>Controleer of het apparaat niet in de modus voor handmatige invoer staat en druk de taak opnieuw af.</li> </ul>
	Mogelijk is de transportrol vuil of beschadigd.	Neem contact op met HP Klantenondersteuning Raadpleeg <a href="#">HP Klantenondersteuning</a> of de ondersteuningsbrochure die met het apparaat is geleverd.
	Het afdukmetaal is korter dan de lengte die is ingesteld met de lengtegeleider in de lade.	Stel de papierlengtegeleider op de juiste lengte in.

## Prestatieproblemen

Probleem	Oorzaak	Oplossing
Er wordt geen kopie uitgevoerd.	Mogelijk is de invoerlade leeg.	Plaats afdrukmetaal in het apparaat. Raadpleeg <a href="#">Afdrukmetaal in de invoerladen plaatsen</a> voor meer informatie.
	Mogelijk is het origineel niet goed geplaatst.	Plaats het origineel correct in de ADF of de flatbedscanner. Zie <a href="#">Afdrukmetaal in de invoerladen plaatsen</a> .
Kopieën zijn leeg.	Mogelijk is de afsluitingsstrook niet van de printcartridge verwijderd.	Verwijder de printcartridge uit het apparaat, verwijder de afsluitstrook en plaats de printcartridge weer terug.
	Mogelijk is het origineel niet goed geplaatst.	Plaats het origineel correct in de ADF of de flatbedscanner. Zie <a href="#">Afdrukmetaal in de invoerladen plaatsen</a> .
	Mogelijk voldoet het afdrukmetaal niet aan de specificaties van HP.	Gebruik papier dat voldoet aan de specificaties van HP. Zie <a href="#">Afdrukmetaal en laden</a> .
	De printcartridge is mogelijk bijna leeg.	Vervang de printcartridge. Zie <a href="#">De printcartridge vervangen</a> .
Het verkeerde origineel is gekopieerd.	Mogelijk bevat de ADI een document.	Controleer of de ADI leeg is.
Kopieën hebben een kleiner formaat.	De softwareinstellingen van het apparaat staan mogelijk op verkleinen van de gescande afbeelding.	Zie de Help van de apparaatsoftware voor meer informatie over het wijzigen van de instellingen.

## Problemen met e-mail oplossen

Mogelijk moet het SMTP-gatewayadres of het LDAP-gatewayadres opnieuw geconfigureerd worden als u geen e-mails kunt verzenden met de functie Digitaal verzenden. Druk een configuratiepagina af om de huidige SMTP- en LDAP-gatewayadressen te vinden. Raadpleeg [Informatiepagina's gebruiken](#). Voer de volgende procedure uit om te controleren of de SMTP- en LDAP-gatewayadressen geldig zijn.

### Het SMTP-gatewayadres verifiëren



**Opmerking** Deze procedure is bedoeld voor Windows-besturingssystemen.

1. Open een MS-DOS-prompt: Klik op **Start**, klik op **Uitvoeren** en typ vervolgens `cmd`.
2. Typ `telnet`, gevolgd door het adres van de SMTP-gateway en het getal 25 (de communicatiepoort van de MFP). Typ bijvoorbeeld `telnet 123.123.123.123 25`, waarbij '123.123.123.123' het adres van de SMTP-gateway is.
3. Druk op **Enter**. Als het adres van de SMTP-gateway *niet* geldig is, verschijnt het bericht `Could not open connection to the host on port 25: Connect Failed`.
4. Als het adres van de SMTP-gateway niet geldig is, neemt u contact op met de netwerkbeheerder.

### Het LDAP-gatewayadres verifiëren



**Opmerking** Deze procedure is bedoeld voor Windows-besturingssystemen.

1. Open Windows Verkenner. Typ in de adresbalk `LDAP://`, onmiddellijk gevolgd door het adres van de LDAP-gateway. Typ bijvoorbeeld `LDAP://12.12.12.12`, waarbij '12.12.12.12' het adres van de LDAP-gateway is.
2. Druk op **Enter**. Als het adres van de LDAP-gateway geldig is, wordt het dialoogvenster **Mensen zoeken** geopend.
3. Als het adres van de LDAP-gateway niet geldig is, neemt u contact op met de netwerkbeheerder.

# Algemene Windows-problemen oplossen

Foutmelding:

"Algemene beschermingsfout - Uitzondering OE"

"Spool32"

"Ongeldige bewerking"

Oorzaak	Oplossing
	<p>Sluit alle andere softwareprogramma's, start Windows opnieuw op en probeer het nogmaals.</p> <p>Selecteer een andere printerdriver. Ga, als de PCL 6 printerdriver is gekozen, via een softwareprogramma naar de PCL 5- of de HP PostScript level 3-emulatie printerdriver.</p> <p>Verwijder alle .temp-bestanden uit de submap Temp. Bepaal de naam van de map door het bestand AUTOEXEC.BAT te openen en de regel "Set temp =" te zoeken. De naam na deze regel is de Temp-directory. Dit is gewoonlijk C:\TEMP (standaard), maar dit kan worden gewijzigd.</p> <p>Zie voor meer informatie over foutberichten van Windows de bij de computer geleverde Microsoft Windows-documentatie.</p>

# Algemene problemen met een Macintosh oplossen

Naast de problemen die zijn besproken in [Algemene afdrukproblemen oplossen](#), worden in dit gedeelte problemen behandeld die kunnen optreden bij het gebruik van een Mac-computer.



**Opmerking** De instelling voor afdrukken via USB en IP wordt uitgevoerd via de **Desktop Printer Utility**. Het apparaat wordt *niet* weergegeven in de Kiezer.

## De printerdriver wordt niet weergegeven in de lijst van Afdrukbeheer of het Hulpprogramma voor printerinstelling.

Oorzaak	Oplossing
De software is wellicht niet geïnstalleerd of onjuist geïnstalleerd.	Controleer of het PPD-bestand in de volgende map op de harde schijf staat: <code>Library/Printers/PPDs/Contents/Resources/&lt;lang&gt;.lproj</code> , waarbij <lang> verwijst naar een taalcode van twee letters voor de taal die u gebruikt. Indien nodig, installeert u de software opnieuw. Instructies vindt u in de handleiding Aan de slag.
Het Postscript-printerbeschrijvingsbestand (PPD) is beschadigd.	Verwijder het PPD-bestand uit de volgende map op de harde schijf: <code>Library/Printers/PPDs/Contents/Resources/&lt;lang&gt;.lproj</code> , waarbij <lang> verwijst naar een taalcode van twee letters voor de taal die u gebruikt. Installeer de software opnieuw. Instructies vindt u in de handleiding Aan de slag.

## De naam van de apparaat, het IP-adres of de Rendezvous-hostnaam worden niet weergegeven in de lijst met printers in Afdrukbeheer of het Hulpprogramma voor printerinstelling

Oorzaak	Oplossing
Het apparaat is mogelijk niet gereed.	Controleer of de kabels goed zijn aangesloten, het apparaat is ingeschakeld en het Klaar-lampje brandt. Als u het apparaat hebt aangesloten via een USB- of Ethernet-hub, dient u het apparaat rechtstreeks op de computer aan te sluiten of een andere poort te gebruiken.
Wellicht is de verkeerde soort aansluiting geselecteerd.	Controleer of USB, IP Printing of Rendezvous is geselecteerd (afhankelijk van het type verbinding tussen het apparaat en de computer).
De verkeerde apparaatnaam, Rendezvous-hostnaam of het onjuiste IP-adres wordt gebruikt.	Controleer de apparaatnaam, het IP-adres of de Rendezvous-hostnaam door een configuratiepagina af te drukken. Zie <a href="#">Informatiepagina's gebruiken</a> . Controleer of de naam, het IP-adres of de Rendezvous-hostnaam op de configuratiepagina overeenkomen met de naam van het apparaat, het IP-adres en de Rendezvous-hostnaam in Afdrukbeheer of het Hulpprogramma voor printerinstelling.
De interfacekabel is defect of van slechte kwaliteit.	Vervang de interfacekabel. Zorg ervoor dat u een kwalitatief hoogwaardige kabel gebruikt.

## De printerdriver installeert het door u geselecteerde apparaat niet automatisch in Afdrukbeheer of het Hulpprogramma voor printerinstelling.

Oorzaak	Oplossing
Het apparaat is mogelijk niet gereed.	Controleer of de kabels goed zijn aangesloten, het apparaat is ingeschakeld en het Klaar-lampje brandt. Als u het apparaat hebt aangesloten via een USB- of Ethernet-hub, dient u het apparaat

### De printerdriver installeert het door u geselecteerde apparaat niet automatisch in Afdrukbeheer of het Hulpprogramma voor printerinstelling.

Oorzaak	Oplossing
	rechtstreeks op de computer aan te sluiten of een andere poort te gebruiken.
De software is wellicht niet geïnstalleerd of onjuist geïnstalleerd.	Controleer of het PPD-bestand in de volgende map op de harde schijf staat: <code>Library/Printers/PPDs/Contents/Resources/&lt;lang&gt;.lproj</code> , waarbij <lang> verwijst naar een taalcode van twee letters voor de taal die u gebruikt. Indien nodig, installeert u de software opnieuw. Instructies vindt u in de handleiding Aan de slag.
Het PPD-bestand is beschadigd.	Verwijder het PPD-bestand uit de volgende map op de harde schijf: <code>Library/Printers/PPDs/Contents/Resources/&lt;lang&gt;.lproj</code> , waarbij <lang> verwijst naar een taalcode van twee letters voor de taal die u gebruikt. Installeer de software opnieuw. Instructies vindt u in de handleiding Aan de slag.
Het apparaat is mogelijk niet gereed.	Controleer of de kabels goed zijn aangesloten, het apparaat is ingeschakeld en het Klaar-lampje brandt. Als u het apparaat hebt aangesloten via een USB- of Ethernet-hub, dient u het apparaat rechtstreeks op de computer aan te sluiten of een andere poort te gebruiken.
De interfacekabel is defect of van slechte kwaliteit.	Vervang de interfacekabel. Zorg ervoor dat u een kwalitatief hoogwaardige kabel gebruikt.

### Een afdraktaak niet naar het gewenste apparaat verzonden.

Oorzaak	Oplossing
De afdrukwachtrij is wellicht gestopt.	Start de afdrukwachtrij opnieuw. Open <b>Print Monitor</b> en selecteer <b>Start taken</b> .
De verkeerde apparaatnaam of het onjuiste IP-adres wordt gebruikt. Het is mogelijk dat een ander apparaat met ongeveer dezelfde of precies dezelfde naam, IP-adres of Rendezvous-hostnaam uw afdraktaak heeft ontvangen.	Controleer de apparaatnaam, de Rendezvous-hostnaam of het IP-adres door een configuratiepagina af te drukken. Zie <a href="#">Informatiepagina's gebruiken</a> . Controleer of de naam van het apparaat, het IP-adres of de Rendezvous-hostnaam op de configuratiepagina overeenkomen met de naam van het apparaat, het IP-adres en de Rendezvous-hostnaam in Afdrukbeheer of het Hulpprogramma voor printerinstelling.

### Een encapsulated PostScript (EPS)-bestand wordt niet met de juiste lettertypen afgedrukt.

Oorzaak	Oplossing
Dit probleem doet zich bij sommige programma's voor.	<ul style="list-style-type: none"><li>• Download voordat u gaat afdrucken de lettertypen uit het EPS-bestand naar het apparaat.</li><li>• Verzend het bestand in ASCII-indeling in plaats van in de binaire codering.</li></ul>

### Er kan niet worden afgedrukt vanaf een USB-kaart van derden.

---

#### Oorzaak

Deze fout doet zich voor wanneer de software voor USB-printers niet is geïnstalleerd.

#### Oplossing

Als u een USB-kaart van derden toevoegt, hebt u mogelijk de USB Adapter Card Support-software van Apple nodig. De recentste versie van deze software is beschikbaar op de website van Apple.

---

### Wanneer u het apparaat met een USB-kabel hebt aangesloten, staat het apparaat niet in Afdrukbeheer of het Hulpprogramma voor printerinstelling nadat u de driver hebt geselecteerd.

---

#### Oorzaak

Dit probleem wordt veroorzaakt door een software- of een hardwareonderdeel.

#### Oplossing

##### Softwareproblemen oplossen

- Controleer of de Macintosh USB ondersteunt.
- Controleer of het Macintosh-besturingssysteem Mac OS X 10.2.8 of hoger is.
- Controleer of de Macintosh de juiste USB-software van Apple bevat.

##### Hardwareproblemen oplossen

- Controleer of het apparaat is ingeschakeld.
- Controleer of de USB-kabel op de juiste wijze is aangesloten.
- Controleer of u de juiste high-speed USB 2.0-kabel gebruikt.
- Controleer of er niet te veel USB-apparaten vermogen uit de keten afnemen. Koppel alle apparaten los van de keten en sluit de kabel rechtstreeks aan op de USB-poort op de host-computer.
- Controleer of er meer dan twee USB-hubs achter elkaar in de keten zijn aangesloten die geen eigen voeding hebben. Koppel alle apparaten los van de keten en sluit de kabel rechtstreeks aan op de USB-poort op de host-computer.



**Opmerking** Het iMac-toetsenbord is een USB-hub zonder eigen voeding.

---



## Problemen met Linux oplossen

Voor informatie over het oplossen van Linux-problemen, gaat u naar de Linux-ondersteuningswebsite van HP: [hp.sourceforge.net/](http://hp.sourceforge.net/).

# Problemen met PostScript oplossen

De volgende situaties zijn specifiek voor de PostScript-taal (PS) en kunnen zich voordoen als er verschillende printertalen worden gebruikt. Controleer het bericht op het display van het bedieningspaneel. Het bericht helpt u mogelijk het probleem op te lossen.



**Opmerking** Als u bij PS-fouten een bericht op de printer of op het scherm wilt ontvangen, opent u het dialoogvenster **Printopties** en klikt u op de gewenste selectie naast het gedeelte PS-fouten.

## Algemene problemen

**De taak wordt afgedrukt in Courier (het standaardlettertype) in plaats van in het verzochte lettertype.**

Oorzaak	Oplossing
Het gevraagde lettertype is niet gedownload.	Download het gewenste lettertype en druk de taak opnieuw af. Controleer het lettertype en de locatie ervan. Download indien nodig het lettertype naar het apparaat. Raadpleeg de softwaredocumentatie voor meer informatie.

**Een pagina van Legal-formaat wordt met bijgeknipte marges afgedrukt.**

Oorzaak	Oplossing
De afdruktaak was te ingewikkeld.	Mogelijk moet u de taak met 600 dpi afdrukken, de pagina minder complex maken of extra geheugen installeren.

**Er wordt een PS-foutpagina afgedrukt.**

Oorzaak	Oplossing
De afdruktaak is mogelijk geen PS-taak.	Controleer of de afdruktaak een PS-taak is. Controleer of het softwareprogramma verwachtte dat er een instellings- of PS-headerbestand naar het apparaat werd verzonden.

# A Benodigdheden en accessoires

In dit gedeelte vindt u informatie over het bestellen van onderdelen, benodigdheden en accessoires. Gebruik alleen onderdelen en accessoires die specifiek zijn ontworpen voor dit apparaat.

- [Onderdelen, accessoires en benodigdheden bestellen](#)
- [Onderdeelnummers](#)

# Onderdelen, accessoires en benodigdheden bestellen

Er zijn diverse manieren om onderdelen, accessoires en benodigdheden te bestellen:

- [Rechtstreeks bij HP bestellen](#)
- [Bestellen via serviceleverancier of ondersteuningsdienst](#)
- [Rechtstreeks bestellen via de geïntegreerde webserver \(voor printers die in een netwerk zijn opgenomen\)](#)
- [Rechtstreeks via de HP Easy Printer Care-software bestellen](#)

## Rechtstreeks bij HP bestellen

U kunt de volgende artikelen rechtstreeks bij HP bestellen:

- **Vervangingsonderdelen:** Ga naar <http://www.hp.com/go/hpparts> wanneer u binnen de VS vervangingsonderdelen wilt bestellen. Buiten de VS bestelt u onderdelen bij een geautoriseerd HP Servicecenter bij u in de buurt.
- **Benodigdheden en accessoires:** Ga naar <http://www.hp.com/go/ljsupplies> wanneer u binnen de VS benodigdheden wilt bestellen. Ga naar <http://www.hp.com/ghp/buyonline.html> wanneer u buiten de VS benodigdheden wilt bestellen. Ga naar [www.hp.com/support/M5025mfp](http://www.hp.com/support/M5025mfp) of [www.hp.com/support/M5035mfp](http://www.hp.com/support/M5035mfp) wanneer u accessoires wilt bestellen.

## Bestellen via serviceleverancier of ondersteuningsdienst

Neem contact op met uw officiële HP-serviceleverancier of -ondersteuningsdienst om onderdelen of accessoires te bestellen.

## Rechtstreeks bestellen via de geïntegreerde webserver (voor printers die in een netwerk zijn opgenomen)

Volg de volgende stappen wanneer u printerbenodigdheden rechtstreeks via de geïntegreerde webserver wilt bestellen.

1. Typ het IP-adres of de hostnaam van het apparaat in de webbrowser op de computer. Het statusvenster wordt geopend.
2. Dubbelklik in het gebied **Overige koppelingen** op **Benodigdheden bestellen**. Vervolgens wordt een URL weergegeven voor een site waar u verbruiksartikelen kunt bestellen.
3. Selecteer de nummers van de onderdelen die u wenst te bestellen en volg de instructies op het scherm op.



## Rechtstreeks via de HP Easy Printer Care-software bestellen

HP Easy Printer Care-software is een programma voor printerbeheer dat speciaal is bedoeld om de configuratie, controle, het bestellen van benodigdheden, het oplossen van problemen en het bijwerken van de printer zo eenvoudig en efficiënt mogelijk te maken. Ga naar <http://www.hp.com/go/easyprinter-care> voor meer informatie over de HP Easy Printer Care-software.

## Onderdeelnummers

De volgende lijst met accessoires was bijgewerkt ten tijde van deze druk. Bestelinformatie en beschikbaarheid van de accessoires kunnen veranderen tijdens de levensduur van het apparaat.

### Accessoires

Artikel	Omschrijving	Onderdeelnummer
Optionele duplexeenheid	Hiermee kunt u op beide zijden van het papier afdrucken.	Q7549A
 <b>Opmerking</b> De automatische duplexeenheid wordt met de HP LaserJet M5035X-MFP en de HP LaserJet M5035XS-MFP geleverd.		
Optioneel analogoö faxaccessoire	Biedt faxmogelijkheden	Q3701A
 <b>Opmerking</b> Het analoge faxaccessoire wordt geleverd met de HP LaserJet M5035X-MFP en de HP LaserJet M5035XS-MFP.		

### Benodigheden en onderhoudskits

Artikel	Omschrijving	Onderdeelnummer
HP LaserJet-printcartridge	Cartridge voor 15.000 pagina's	Q7570A
Nietcassette	Cassette met 5000 nietjes	Q7839A
Onderhoudskit voor de afdrukmotor (110 V)	Onderhoudskit voor apparaten voor 110 V	Q7832A
Onderhoudskit voor de afdrukmotor (220 V)	Onderhoudskit voor apparaten voor 220 V	Q7833A
ADF-onderhoudskit	Onderhoudskit voor de automatische documentinvoer	Q7842A

### Geheugen

Artikel	Onderdeelnummer
48 MB	Q7714A
64 MB	Q7715A
128 MB	Q7718A
256 MB	Q7719A
512 MB	Q7720A

## Kabels en interfaces

Artikel	Omschrijving	Onderdeelnummer
Enhanced I/O-kaarten (EIO)	HP Jetdirect 620n Fast Ethernet-printserver (10/100Base-TX)	J7934G
Multi-protocol EIO-netwerkkarten voor HP Jetdirect-printservers:	HP Jetdirect 625n Fast Ethernet-printserver (10/100/1000Base-TX)	J7960G
	HP Jetdirect 635n IPv6/IPsec Fast Ethernet-printserver (10/100/1000Base-TX)	J7961G
USB-kabel	Kabel van A naar B van twee meter	C6518A

## Afdrukmateriaal

Meer informatie over afdrukmateriaal vindt u op <http://www.hp.com/go/ljsupplies>

Artikel	Omschrijving	Onderdeelnummer
HP Soft Gloss-laserpapier	Letter (220 x 280 mm), 50 vel per doos	Q4179A - landen/regio's in Azië-Oceanië
Voor gebruik met HP LaserJet-apparaten. Dit is gecoat papier, goed voor invloedrijke bedrijfsdocumenten zoals brochures en verkoopmateriaal, en documenten met illustraties en foto's.	A4 (210 x 297 mm), 50 vel per doos	Q4179B - landen/regio's in Azië-Oceanië en Europa
Specificaties: 120 g/m <sup>2</sup> (32 lb)		
HP LaserJet Tough-papier	Letter (8,5 x 11 inch), 50 vel per doos	Q1298A - Noord-Amerika
Voor gebruik met HP LaserJet-apparaten. Dit papier met satijnglans is waterafstotend en sterk en geeft een uitstekende afdrukkwaliteit. Gebruik dit papier voor borden, kaarten, menu's en andere doeleinden.	A4 (210 x 297 mm), 50 vel per doos	Q1298B - landen/regio's in Azië-Oceanië en Europa
HP Premium Choice LaserJet-papier	Letter (8,5 x 11 inch), 500 vel per riem, tien riemen per doos	HPU1132 - Noord-Amerika
Witste LaserJet papier van HP. Van dit extra gladde en helderwitte papier kunt u opvallend heldere tinten en een door en door zwarte kleur verwachten. Ideaal voor presentaties, ondernemingsplannen, externe correspondentie en overige hoogwaardige documenten	Letter (8,5 x 11 inch), 250 vel per riem, zes riemen per doos	HPU1732 - Noord-Amerika
	A4 (210 x 297 mm), vijf riemen per doos	Q2397A - landen/regio's in Azië-Oceanië
	A4 (210 x 297 mm), 250 vel per riem, vijf riemen per doos	CHP412 - Europa
	A4 (210 x 297 mm), 500 vel per riem, vijf riemen per doos	CHP410 - Europa
Specificaties: Helderheid: 98, 75 g/m <sup>2</sup> (32 lb)	A4 (210 x 297 mm), 160 g/m <sup>2</sup> , 500 vel per riem, vijf riemen per doos	CHP413 - Europa

Artikel	Omschrijving	Onderdeelnummer
<p>HP LaserJet-papier</p> <p>Voor gebruik met HP LaserJet-apparaten. Geschikt voor briefpapier, hoogwaardige memo's, juridische documenten, directe mail en correspondentie.</p> <p>Specificaties: Helderheid: 98, 90 g/m<sup>2</sup> (24 lb)</p>	Letter (8,5 x 11 inch), 500 vel per riem, tien riemen per doos	HPJ1124 - Noord-Amerika
	Legal (8,5 x 14 inch), 500 vel per riem, tien riemen per doos	HPJ1424 - Noord-Amerika
	Letter (220 x 280 mm), 500 vel per riem, vijf riemen per doos	Q2398A - landen/regio's in Azië-Oceanië
	A4 (210 x 297 mm), 500 vel per riem, vijf riemen per doos	Q2400A - landen/regio's in Azië-Oceanië
	A4 (210 x 297 mm), 500 vel per riem	CHP310 - Europa
<p>HP Afdrukpapier</p> <p>Voor gebruik met HP LaserJet- en Inkjet-apparaten. Dit papier is speciaal vervaardigd voor kleine bedrijven en kantoren aan huis. Het is zwaarder en helderder dan kopieerpapier.</p> <p>Specificaties: Helderheid: 82, 80 g/m<sup>2</sup>.</p>	Letter (8,5 x 11 inch), 500 vel per riem, tien riemen per doos	HPP1122 - Noord-Amerika en Mexico
	Letter (8,5 x 11 inch), 500 vel per riem, drie riemen per doos	HPP113R - Noord-Amerika
	A4 (210 x 297 mm), 500 vel per riem, vijf riemen per doos	CHP210 - Europa
	A4 (210 x 297 mm), 300 vel per riem, vijf riemen per doos	CHP213 - Europa
<p>HP Multi-purpose Papier</p> <p>Voor zakelijke laser- en inkjetapparaten, kopieerapparaten en faxapparaten. Dit papier is gemaakt voor bedrijven die één soort papier voor alle kantoorbenodigdheden wensen. Het is helderder en gladder dan ander kantoorpapier.</p> <p>Specificaties: Helderheid: 90, 75 g/m<sup>2</sup> (20 lb)</p>	Letter (8,5 x 11 inch), 500 vel per riem, tien riemen per doos	HPM1120 - Noord-Amerika
	Letter (8,5 x 11 inch), 500 vel per riem, vijf riemen per doos	HPM115R - Noord-Amerika HP25011 - Noord-Amerika
	Letter (8,5 x 11 inch), 250 vel per riem, twaalf riemen per doos	HPM113H - Noord-Amerika HPM1420 - Noord-Amerika
	Letter (8,5 x 11 inch), drie perforaties, 500 vel per riem, tien riemen per doos	
	Legal (8,5 x 14 inch), 500 vel per riem, tien riemen per doos	

Artikel	Omschrijving	Onderdeelnummer
<p>HP Office Papier</p> <p>Voor zakelijke laser- en inkjetapparaten, kopieerapparaten en faxapparaten. Dit papier is goed voor het afdrucken van grote hoeveelheden.</p> <p>Specificaties: Helderheid: 84, 75 g/m<sup>2</sup> (20 lb)</p>	Letter (8,5 x 11 inch), 500 vel per riem, tien riemen per doos	HPC8511 - Noord-Amerika en Mexico
	Letter (8,5 x 11 inch), drie perforaties, 500 vel per riem, tien riemen per doos	HPC3HP - Noord-Amerika
	Legal (8,5 x 14 inch), 500 vel per riem, tien riemen per doos	HPC8514 - Noord-Amerika
	Letter (8,5 x 11 inch), Quick Pack, 2500 vel per doos	HP2500S - Noord-Amerika en Mexico
	Letter (8,5 x 11 inch), Quick Pack, drie perforaties, 2500 vel per doos	HP2500P - Noord-Amerika
	Letter (220 x 280 mm), 500 vel per riem, vijf riemen per doos	Q2408A - landen/regio's in Azië-Oceanië
	A4 (210 x 297 mm), 500 vel per riem, vijf riemen per doos	Q2407A - landen/regio's in Azië-Oceanië
	A4 (210 x 297 mm), 500 vel per riem, vijf riemen per doos	CHP110 - Europa
<p>HP Office Kringlooppapier</p> <p>Voor zakelijke laser- en inkjetapparaten, kopieerapparaten en faxapparaten. Dit papier is goed voor het afdrucken van grote hoeveelheden.</p> <p>Voldoet aan Executive Order 13101 van de VS voor producten die vanuit milieuoogpunt de voorkeur verdienen.</p> <p>Specificaties: Helderheid: 84, 20 lb, 30% kringloopvezels.</p>	Letter (8,5 x 11 inch), 500 vel per riem, tien riemen per doos	HPE1120 - Noord-Amerika
	Letter (8,5 x 11 inch), drie perforaties, 500 vel per riem, tien riemen per doos	HPE113H - Noord-Amerika
	Legal (8,5 x 14 inch), 500 vel per riem, tien riemen per doos	HPE1420 - Noord-Amerika
<p>HP transparanten voor LaserJet</p> <p>Alleen voor gebruik met monochrome HP LaserJet-apparaten. Gebruik voor duidelijke, scherpe tekst en afbeeldingen alleen de transparanten die speciaal zijn ontwikkeld en getest voor monochrome HP LaserJet-apparaten.</p> <p>Specificaties: 4,3 mm dik.</p>	Letter (8,5 x 11 inch), 50 vel per doos	92296T - Noord-Amerika, landen/regio's in Azië-Oceanië en Europa
	A4 (210 x 297 mm), 50 vel per doos	92296U - landen/regio's in Azië-Oceanië en Europa



# B Service en ondersteuning

## Beperkte garantie van Hewlett-Packard

HP-PRODUCT

HP LaserJet M5025, M5035, M5035X en M5035XS

DUUR VAN DE BEPERKTE GARANTIE

Eén jaar on-site garantie

HP geeft u, de eindgebruiker en klant, de garantie dat na de aankoopdatum, gedurende de bovengenoemde periode, de hardware en accessoires van HP vrij zijn van materiaal- en productiefouten. Als HP in kennis wordt gesteld van voornoemde defecten gedurende de garantieperiode, zal HP, naar eigen goeddunken, producten die defect blijken, repareren of vervangen. Vervangende producten kunnen nieuw dan wel zo goed als nieuw zijn.

HP garandeert dat de software van HP, indien deze op de juiste wijze wordt geïnstalleerd en gebruikt, gedurende de hierboven gemelde periode geen defecten zal vertonen bij het uitvoeren van de programma-instructies als gevolg van materiaal- en productiefouten. Als HP in kennis wordt gesteld van voornoemde defecten gedurende de garantieperiode, zal HP de softwareproducten die de programma-instructies niet naar behoren uitvoeren als gevolg van voornoemde defecten, vervangen.

HP garandeert niet dat de werking van HP-producten storing- of foutvrij zal zijn. Mocht HP niet in staat zijn het product binnen redelijke termijn te repareren of te vervangen, dan zal de aankoopprijs worden terugbetaald nadat het product is geretourneerd.

HP-producten bevatten wellicht herstelde of incidenteel gebruikte onderdelen die qua werking gelijk zijn aan nieuwe onderdelen.

De garantie heeft geen betrekking op defecten die het resultaat zijn van (a) onjuist of onvoldoende onderhoud of kalibreren, (b) niet door HP geleverde software, interfacing, onderdelen of benodigdheden, (c) onbevoegde aanpassingen of verkeerd gebruik, (d) gebruik buiten de beschreven omgevingspecificaties voor het product of (e) onjuiste voorbereiding of slecht onderhoud van de locatie.

GENOEMDE GARANTIES ZIJN EXCLUSIEF, VOOR ZOVER TOEGESTAAN DOOR TOEPASSELIJKE WETGEVING, EN ER WORDEN GEEN ANDERE SCHRIFTELIJKE NOCH MONDELINGE DANWEL IMPLICIETE GARANTIES VERSTREKT. HP AANVAARDT MET NAME GEEN IMPLICIETE GARANTIES VAN VERKOOPBAARHEID, AANVAARDBARE KWALITEIT OF GESCHIKTHEID VOOR EEN BEPAALD DOEL. Sommige landen/regio's, staten en provincies staan geen beperkingen toe van de lengte van stilzwijgende garantiebepalingen, zodat het mogelijk is dat de bovengenoemde beperking of uitsluiting niet op u van toepassing is. Deze garantie biedt u specifieke wettelijke rechten en het is mogelijk dat u nog andere rechten geniet die van land/regio tot land/regio, van staat tot staat of van provincie tot provincie kunnen verschillen. De beperkte garantie van HP is geldig in elk land/elke regio of elke locatie waar HP ondersteuningsdiensten voor dit product heeft en waar HP dit product heeft uitgebracht. Het niveau van garantieservice dat u ontvangt kan variëren door lokale bepalingen. Vorm, geschiktheid of functies zullen door HP niet worden aangepast om het product te laten werken in een land/regio waar het product conform de wet of voorschriften niet voor is bedoeld.

VOOR ZOVER TOEGESTAAN DOOR LOKALE WETGEVING, ZIJN DE RECHTSMIDDELEN IN DEZE GARANTIEVERKLARING UW ENIGE EN EXCLUSIEVE RECHTSMIDDELEN. BEHALVE ZOALS HIERBOVEN OMSCHREVEN, ZAL HP IN GEEN GEVAL AANSPRAKELIJK ZIJN VOOR HET VERLIES VAN GEGEVENS OF VOOR DIRECTE, UITZONDERLIJKE OF INCIDENTELE SCHADE, GEVOLGSCHADE (MET INBEGRIJ VAN WINSTDERVING OF GEGEVENSVERLIES) OF ANDERE SCHADE, ONGEACHT HET FEIT OF DEZE SCHADE BERUST OP CONTRACT, BENADELING OF ANDERSZIJDS. In sommige landen/regio's, staten en provincies is de uitsluiting van of beperking van incidentele schade of gevolgschade niet geldig, zodat het mogelijk is dat de voorgaande beperking of uitsluiting niet op u van toepassing is.

DE GARANTIEBEPALINGEN IN DEZE VERKLARING VORMEN BEHALVE VOOR ZOVER BEPERKT TOT WAT WETTELIJK IS TOEGESTAAN GEEN UITSLUITING, BEPERKING OF AANPASSING VAN DE WETTELIJKE RECHTEN DIE VAN TOEPASSING ZIJN OP DIT PRODUCT MAAR ZIJN EEN AANVULLING DAAROP.

## Garantieservice Herstel door klanten

HP-producten zijn ontworpen met een groot aantal onderdelen voor Herstel door klanten (CSR); dit verkort de reparatietijden en biedt meer flexibiliteit bij het vervangen van defecte onderdelen. Als HP bij de diagnose vaststelt dat de reparatie kan worden uitgevoerd door het gebruik van een CSR-onderdeel, verstuurt HP dat onderdeel rechtstreeks naar u zodat het kan worden vervangen. Er zijn twee categorieën CSR-onderdelen: 1) Onderdelen waarvoor herstel door klanten verplicht is. Als u HP verzoekt deze onderdelen te vervangen, zullen hiervoor reiskosten en werkuren in rekening worden gebracht. 2) Onderdelen waarvoor herstel door klanten optioneel is. Deze onderdelen zijn ook ontworpen voor Herstel door klanten. Als u echter wenst dat HP ze voor u vervangt kan dit zonder extra kosten worden uitgevoerd en valt het onder de garantieservice voor uw product.

Op basis van beschikbaarheid en geografische mogelijkheden worden CSR-onderdelen zo verzonden dat ze de volgende werkdag worden afgeleverd. Levering op dezelfde dag of binnen vier uur kan tegen extra kosten worden aangeboden als dat geografisch mogelijk is. Als u hulp nodig hebt, kunt u de technische ondersteuning van HP bellen, zodat een technicus u telefonisch kan helpen. HP geeft in de documentatie bij verzonden CSR-onderdelen aan of een defect onderdeel naar HP moet worden teruggezonden. Als het defecte onderdeel naar HP moet worden teruggezonden moet dit onderdeel binnen een aangegeven periode van gewoonlijk vijf (5) werkdagen worden verzonden. Het defecte onderdeel moet samen met de betreffende documentatie geretourneerd worden in het geleverde verzendmateriaal. Het niet terugzenden van het defecte onderdeel kan ertoe leiden dat HP het vervangingsartikel in rekening brengt. Bij herstel door de klant betaalt HP alle kosten van verzending en retourzending en bepaalt HP de wijze van verzending.

## Printcartridge beperkte garantie

HP garandeert dat dit HP-product geen materiaal- en productiefouten bevat.

Deze garantie geldt niet voor producten die (a) op enige wijze opnieuw zijn gevuld, hersteld of waarmee is geknoeid, (b) problemen hebben die voortvloeien uit onjuist gebruik, onjuiste opslag of gebruik waarbij niet wordt voldaan aan de gepubliceerde milieuspecificaties voor het apparaat of (c) slijtage vertonen door normaal gebruik.

Als u in aanmerking wilt komen voor garantie, moet u dit product retourneren aan de winkel waar u het hebt gekocht (voorzien van een beschrijving van het probleem en afdrukvoorbeelden) of contact opnemen met HP Klantenondersteuning. HP zal het product vervolgens vervangen, indien het product is beschadigd, of het aankoopbedrag vergoeden.

VOOR ZOVER IS TOEGESTAAN DOOR DE PLAATSELIJKE WETGEVING, IS DE BOVENGENOEMDE GARANTIE EXCLUSIEF. HP BIEDT GEEN ANDERE EXPLICIETE OF IMPLICIETE GARANTIES OF VOORWAARDEN, SCHRIFTELIJK NOCH MONDELING EN WIJST ALLE IMPLICIETE GARANTIES OF VOORWAARDEN VAN VERHANDELBAARHEID, TOEREIKENDE KWALITEIT OF GESCHIKTHEID VOOR EEN BEPAALD DOEL VAN DE HAND.

VOOR ZOVER IS TOEGESTAAN DOOR DE PLAATSELIJKE WETGEVING, ZIJN HP OF HAAR LEVERANCIERS OP GEEN ENKELE WIJZE AANSPRAKELIJK VOOR DIRECTE, BIJZONDERE, INCIDENTELE OF GEVOLGSCHADE (WAARONDER WINSTDERIVING OF GEGEVENSVERLIES), OF ANDERE SCHADE, HETZIJ ONDER CONTRACT, DWANG OF ANDERSZINS.

DE GARANTIEBEPALINGEN IN DEZE VERKLARING VORMEN BEHALVE VOOR ZOVER BEPERKT TOT WAT WETTELIJK IS TOEGESTAAN GEEN UITSLUITING, BEPERKING OF AANPASSING VAN DE WETTELIJKE RECHTEN DIE VAN TOEPASSING ZIJN OP DIT PRODUCT MAAR ZIJN EEN AANVULLING DAAROP.

# HP Klantenondersteuning

## Online services

Voor bijgewerkte printersoftware, productinformatie en ondersteuningsinformatie gaat u naar de website (24 uur per dag bereikbaar) [www.hp.com/support/M5025mfp](http://www.hp.com/support/M5025mfp) of [www.hp.com/support/M5035mfp](http://www.hp.com/support/M5035mfp).

Ga naar [www.hp.com/support/net\\_printing](http://www.hp.com/support/net_printing) voor informatie over de HP Jetdirect externe printerserver.

HP Instant Support Professional Edition (ISPE) bevat op het web gebaseerde hulpprogramma's voor het oplossen van problemen met het bureaublad en printerproducten. Ga naar [instantsupport.hp.com](http://instantsupport.hp.com).

## Telefonische ondersteuning

HP biedt gedurende de garantieperiode gratis telefonische ondersteuning. Raadpleeg de brochure bij het apparaat voor het telefoonnummer voor uw land/regio. U kunt ook naar [www.hp.com/support/](http://www.hp.com/support/) gaan. Zorg dat u de volgende gegevens bij de hand hebt als u HP belt: de productnaam, het serienummer, de datum van aankoop en een beschrijving van het probleem.

## Softwarehulpprogramma's, drivers en elektronische informatie

[www.hp.com/go/M5025\\_software](http://www.hp.com/go/M5025_software) of [www.hp.com/go/M5035\\_software](http://www.hp.com/go/M5035_software)

De webpagina voor de drivers is Engelstalig, maar u kunt de drivers in verschillende talen downloaden.

## Rechtstreeks HP-accessoires of -benodigdheden bestellen

- Verenigde Staten: [www.hp.com/sbso/product/supplies](http://www.hp.com/sbso/product/supplies).
- Canada: [www.hp.ca/catalog/supplies](http://www.hp.ca/catalog/supplies)
- Europa: [www.hp.com/supplies](http://www.hp.com/supplies)
- Zuidoost-Azië: [www.hp.com/paper/](http://www.hp.com/paper/)

Ga naar de HP Parts Store op [www.hp.com/buy/parts](http://www.hp.com/buy/parts) (alleen voor de VS en Canada), of bel 1-800-538-8787 (VS) of 1-800-387-3154 (Canada).

## Service-informatie van HP

Voor de gegevens van geautoriseerde HP-dealers kunt u bellen met 1-800-243-9816 (Verenigde Staten) of 1-800-387-3867 (Canada).

Buiten de Verenigde Staten en Canada belt u het nummer voor de klantenservice van uw land/regio. Zie de brochure die met het apparaat is meegeleverd.

## Serviceovereenkomsten van HP

Bel 1-800-HPINVENT (1-800-474-6836 (VS)) of 1-800-268-1221 (Canada). U kunt ook naar de servicewebsite voor HP SupportPack and Carepaq™ gaan: [www.hpexpress-services.com/10467a](http://www.hpexpress-services.com/10467a).

Bel 1-800-446-0522 voor verlengde service.

## HP Easy Printer Care-software (Eenvoudig printeronderhoud)

Met de HP Easy Printer Care-software (Eenvoudig printeronderhoud) kunt u de apparaatstatus controleren en informatie over het oplossen van problemen en online documentatie weergeven. U kunt de HP Easy Printer Care-software (Eenvoudig printeronderhoud) alleen gebruiken als u de software volledig hebt geïnstalleerd. Raadpleeg [De geïntegreerde webserver gebruiken](#).

## HP-ondersteuning en informatie voor Macintosh-computers

Ga naar [www.hp.com/go/macosex](http://www.hp.com/go/macosex) voor ondersteuningsinformatie voor Macintosh OS X en de service voor driverupdates van HP.

Ga naar [www.hp.com/go/mac-connect](http://www.hp.com/go/mac-connect) voor producten die specifiek zijn ontworpen voor de Macintosh-gebruiker.

# Onderhoudsovereenkomsten van HP

HP heeft diverse soorten onderhoudsovereenkomsten die aan de behoefte aan verschillende soorten ondersteuning tegemoetkomen. Onderhoudsovereenkomsten behoren niet bij de standaardgarantie. Ondersteunde services kunnen per land/regio verschillen. Vraag uw plaatselijke HP-leverancier welke services voor u beschikbaar zijn.

## On-site serviceovereenkomsten

Om u de ondersteuning te geven die het beste met uw behoeften overeenkomt, heeft HP overeenkomsten voor on-site service met verschillende responstijden:

### On-site service op de volgende dag

Deze overeenkomst biedt ondersteuning op de werkdag na de dag waarop een verzoek om service is ontvangen. Service buiten normale uren en het normale servicegebied van HP is verkrijgbaar voor de meeste overeenkomsten (tegen extra kosten).

### Wekelijkse on-site service (volumeservice)

Volgens deze overeenkomst worden organisaties met veel HP-producten wekelijks bezocht voor service. Deze overeenkomst is bedoeld voor vestigingen waar 25 of meer werkstationproducten, zoals apparaten, plotters, computers en schijfstations worden gebruikt.

## Het apparaat opnieuw verpakken

Als de klantenondersteuning van HP bepaalt dat het apparaat door HP gerepareerd moet worden, dient u het apparaat als volgt in te pakken alvorens het te verzenden.



---

**VOORZICHTIG** Schade tijdens het vervoer als gevolg van onjuiste verpakking komt voor verantwoordelijkheid van de klant.

---

### Het apparaat opnieuw verpakken

1. Verwijder alle DIMM-kaarten die u hebt aangeschaft en hebt geïnstalleerd in het apparaat, en bewaar deze. Verwijder de DIMM die is geleverd bij het apparaat niet.



---

**VOORZICHTIG** Statische elektriciteit kan DIMM's beschadigen. Als u DIMM's wilt vastpakken, kunt u het beste een antistatisch polsbandje dragen of het oppervlak van de antistatische verpakking van de DIMM regelmatig aanraken en vervolgens het blootliggende metaal van het apparaat aanraken. Raadpleeg [Printergeheugen installeren](#) om de DIMM's te verwijderen.

---

2. Verwijder en bewaar de printcartridge.



---

**VOORZICHTIG** Het is *zeer belangrijk* dat u de printcartridges verwijdert voordat u het apparaat verzendt. Wanneer u een printcartridge achterlaat in het apparaat, gaat deze lekken tijdens het transport, waardoor de motor en andere onderdelen van het apparaat worden bedekt met toner.

Voorkom beschadiging van de printcartridge door de rol niet aan te raken en deze in de originele verpakking te bewaren, of zodanig dat de printcartridge niet aan licht wordt blootgesteld.

---

3. Verwijder en bewaar het netsnoer, de interfacekabel en optionele accessoires.
4. Stuur zo mogelijk afdrukvoorbeelden mee en 50 tot 100 vellen papier waarop niet goed kon worden afgedrukt.
5. Neem in de VS contact op met de klantenondersteuning van HP om nieuw verpakkingsmateriaal aan te vragen. In de overige landen/regio's gebruikt u indien mogelijk de originele verpakking. U kunt het beste de apparatuur verzekeren voordat u deze verzendt.

## Verlenging van de garantie

HP Support biedt dekking voor het HP-apparaat en alle door HP geleverde interne onderdelen. Deze garantie geldt 1 tot 3 jaar vanaf de datum dat u het HP-product hebt aangeschaft. U dient HP Support binnen de vermelde fabrieksgarantieperiode aan te schaffen. Neem voor meer informatie contact op met HP Klantenondersteuning.



# C Specificaties

- [Productspecificaties](#)
- [Stroomvoorziening](#)
- [Akoestische emissie](#)
- [Bedrijfsomgeving](#)

# Productspecificaties

**Tabel C-1** Afmetingen

Model	Hoogte	Diepte	Breedte	Gewicht <sup>1</sup>
HP LaserJet M5025-MFP en HP LaserJet M5035-MFP	775 mm (30,5 inch)	584 mm (23 inch)	597 mm (23,5 inch)	20,2 kg
HP LaserJet M5035X-MFP	1035 mm (40,75 inch)	762 mm (30 inch)	737 mm (29 inch)	30,2 kg
HP LaserJet M5035XS-MFP	1194 mm (47 inch)	762 mm (30 inch)	737 mm (29 inch)	30,2 kg

<sup>1</sup> Zonder printcartridge

**Tabel C-2** Afmetingen met alle deuren en kleppen geheel geopend

Model	Hoogte	Diepte	Breedte
HP LaserJet M5025-MFP en HP LaserJet M5035-MFP	1080 mm (42,5 inch)	991 mm (39 inch)	1016 mm (40 inch)
HP LaserJet M5035X-MFP	1340 mm (52,75 inch)	1067 mm (42 inch)	1016 mm (40 inch)
HP LaserJet M5035XS-MFP	1499 mm (59 inch)	1067 mm (42 inch)	1016 mm (40 inch)

# Stroomvoorziening



**WAARSCHUWING** De stroomvereisten zijn gebaseerd op het land/de regio waar het apparaat wordt verkocht. Verander niets aan de ingestelde spanning. Als u hieraan iets verandert, kan het apparaat beschadigd raken en vervalt de garantie.

**Tabel C-3** Stroomvereisten

Specificaties	110-volt modellen	220-volt modellen
Voedingsvereisten	100 tot 127 Vac 50/60 Hz	220 tot 240 Vac 50/60 Hz
Nominale stroom	8,0 Amp	4,5 Amp

**Tabel C-4** Stroomverbruik (gemiddeld, in watt)<sup>1</sup>

Model	Afdrukken <sup>2</sup>	Kopiëren	Klaar of stand-by <sup>3,4</sup>	Sluimer <sup>5</sup>	Uit
HP LaserJet M5025-MFP	< 615 W <sup>6</sup>	615 W	75 W	21 W	0,01 W
HP LaserJet M5035-MFP	< 615 W <sup>7</sup>	615 W	75 W	21 W	0,01 W
HP LaserJet M5035X-MFP	< 615 W <sup>7</sup>	615 W	75 W	21 W	0,01 W
HP LaserJet M5035XS-MFP	< 615 W <sup>7</sup>	615 W	75 W	21 W	0,01 W

<sup>1</sup> Deze waarden zijn onderhevig aan wijzigingen. Zie [www.hp.com/support/M5025mfp](http://www.hp.com/support/M5025mfp) of [www.hp.com/support/M5035mfp](http://www.hp.com/support/M5035mfp) voor recente informatie.

<sup>2</sup> De voedingswaarden zijn de hoogste waarden die zijn gemeten met alle standaardvoltages.

<sup>3</sup> Standaardtijd voor de overgang van de modus Klaar naar de modus Sluimer = 30 minuten.

<sup>4</sup> Warmteafgifte in modus Klaar = 37,5 BTU/uur.

<sup>5</sup> Hersteltijd van Sluimermodus naar beginnen met afdrukken = minder dan 8,5 seconden.

<sup>6</sup> Afdruksnelheid is 25 ppm.

<sup>7</sup> Afdruksnelheid is 35 ppm.

# Akoestische emissie

**Tabel C-5** Geluids- en drukniveau<sup>1,3</sup>

<b>Geluidsniveau</b>	<b>Volgens ISO 9296</b>
Afdrukken <sup>3</sup>	$L_{wAd} = 6,6$ bel (A) [66 dB(A)]
Klaar	Onhoorbaar
<b>Geluidsdrukniveau</b>	<b>Volgens ISO 9296</b>
Afdrukken <sup>3</sup>	$L_{pAm} = 54$ dB(A)
Klaar	Onhoorbaar

<sup>1</sup> Deze waarden zijn onderhevig aan wijzigingen. Zie [www.hp.com/support/M5025mfp](http://www.hp.com/support/M5025mfp) of [www.hp.com/support/M5035mfp](http://www.hp.com/support/M5035mfp) voor recente informatie.

<sup>2</sup> Geteste configuratie: HP LaserJet M5035-MFP, enkelzijdig afdrukken, papier op A4-formaat.

<sup>3</sup> Afdruksnelheid is 35 ppm.

# Bedrijfsomgeving

Tabel C-6 Omgevingsvereisten

Omgevingsconditie	Afdrukken	Opslag/stand-by
Temperatuur (printer en printcartridge)	15 tot 32,5 °C	-20 tot 40 °C
Relatieve luchtvochtigheid	10 tot 80%	10 tot 90%



# D Overheidsinformatie

Dit gedeelte bevat de volgende overheidsinformatie:

- [FCC-voorschriften](#)
- [Milieuvriendelijke producten](#)
- [Telecomverklaring](#)
- [Conformiteitsverklaring](#)
- [Veiligheidsverklaringen](#)

## FCC-voorschriften

Deze apparatuur is getest en in overeenstemming bevonden met de beperkingen voor een elektronisch apparaat van Klasse A, conform Deel 15 van de FCC-voorschriften. De limieten moeten in een woonomgeving een redelijke bescherming bieden tegen storing. Deze apparatuur produceert en gebruikt energie in het radiofrequentiegebied en kan deze uitstralen. Als dit apparaat niet volgens de instructies wordt geïnstalleerd en gebruikt, kan dit leiden tot ernstige storing van de radiocommunicatie. Er is echter geen garantie dat in bepaalde situaties geen storing zal optreden. Als deze apparatuur schadelijke storing in radio- of televisie-ontvangst veroorzaakt, hetgeen kan worden vastgesteld door de apparatuur uit en weer aan te zetten, kan de gebruiker proberen deze storing op te heffen op een of meer van de volgende manieren:

- Verplaats de ontvangstantenne of richt deze anders.
- Vergroot de afstand tussen het apparaat en de ontvanger.
- Sluit de apparatuur aan op een stopcontact van een andere stroomkring dan die waarop het ontvangstapparaat is aangesloten.
- Raadpleeg de dealer of een ervaren radio- en TV-monteur.



---

**Opmerking** Veranderingen of aanpassingen die niet uitdrukkelijk door Hewlett-Packard zijn goedgekeurd, kunnen de bevoegdheid van de gebruiker om met deze apparatuur te werken, tenietdoen.

Om te voldoen aan de limieten voor apparaten uit de klasse A zoals gesteld in Deel 15 van de FCC-voorschriften, is het gebruik van een afgeschermd interfacekabel verplicht.

---



# Milieuvriendelijke producten

## Milieubescherming

Hewlett-Packard Company spant zich in om op milieuvriendelijke wijze kwalitatief hoogstaande producten te leveren. Het ontwerp van dit product bevat dan ook diverse kenmerken die de effecten op het milieu beperken.

## Ozonproductie

Dit product brengt geen meetbaar ozongas (O<sub>3</sub>) voort.

## Lager energieverbruik

Het stroomverbruik neemt aanzienlijk af als het product zich in de modus Klaar of in de sluimermodus bevindt. Hierdoor worden natuurlijke bronnen gespaard en wordt geld bespaard zonder invloed op de hoge prestaties. Dit product is geschikt voor ENERGY STAR® (versie 3.0). Dit is een vrijwillig programma dat de ontwikkeling van energievriendelijke kantoorproducten stimuleert.



ENERGY STAR® en het ENERGY STAR-logo zijn in de Verenigde Staten gedeponeerde merken. Hewlett Packard Company is een ENERGY STAR-partner en heeft bepaald dat dit product voldoet aan de ENERGY STAR-richtlijnen voor efficiënt energiegebruik. Ga naar [www.energystar.gov](http://www.energystar.gov) voor meer informatie.

## Tonerverbruik

In de modus EconoMode wordt aanzienlijk minder toner gebruikt, waardoor de levensduur van de printcartridge wordt verlengd.

## Papierverbruik

Met de functie voor handmatige/optionele duplex (dubbelzijdig afdrukken, zie [Op beide zijden van het papier afdrukken](#) (Windows) of [Op beide zijden van het papier afdrukken](#) (Mac)) van dit product en met de mogelijkheid voor N per vel afdrukken (meerdere pagina's afdrukken op één vel) kunt u het papierverbruik en daarmee de aanslag op natuurlijke bronnen verminderen.

## Plastic onderdelen

Plastic onderdelen van meer dan 25 gram zijn volgens internationale normen gemarkeerd, waardoor aan het einde van de levensduur van het product beter kan worden bepaald hoe de plastics moeten worden afgevoerd.

## Afdrukbenodigdheden voor HP LaserJet

U kunt lege HP LaserJet-printcartridges gratis retourneren aan de HP Planet Partners. HP spant zich in om milieuvriendelijke producten en services van hoogstaande kwaliteit te leveren. We houden zowel

bij de ontwikkeling en productie van onze apparaten als bij het gebruik en de recycling ervan rekening met het milieu. We garanderen dat de geretourneerde HP LaserJet-printcartridges zorgvuldig worden gerecycled. Plastics en metalen worden opnieuw gebruikt in nieuwe producten, zodat miljoenen tonnen afval niet op de vuilnisbelt belanden. Deze cartridge wordt gerecycled en in nieuwe materialen gebruikt. U krijgt de cartridge daarna niet terug. De lege HP LaserJet-printcartridges worden zorgvuldig gerecycled als u ze via het HP Planet Partners-programma retourneert. We stellen uw milieubewuste aanpak op prijs!

In veel landen/regio's kunnen de printerbenodigdheden voor dit product (bijv. printcartridges) in het kader van het HP Printing Supplies Returns and Recycling Program aan HP worden geretourneerd. Dit eenvoudige, gratis retourneringsprogramma is beschikbaar in meer dan 35 landen/regio's. Informatie en instructies in verschillende talen vindt u in elke nieuwe verpakking met printcartridges of andere benodigdheden voor HP LaserJet.

## Informatie over het programma voor het retourneren en recyclen van benodigdheden van HP

Sinds 1992 biedt HP een mogelijkheid om benodigdheden van de HP LaserJet gratis te retourneren en recyclen. In 2004 was HP Planet Partners voor LaserJet-benodigdheden beschikbaar op 85% van de wereldwijde markt waar HP LaserJet-benodigdheden worden verkocht. In de instructiehandleiding in de verpakkingen van HP LaserJet-printcartridges vindt u doorgaans voorgeadresseerde, gefrankeerde labels. Labels en grote verpakkingen zijn ook verkrijgbaar via de website: [www.hp.com/recycle](http://www.hp.com/recycle).

Gebruik het etiket alleen voor retournering van lege originele HP LaserJet-printcartridges. Gebruik het niet voor retournering van cartridges van andere merken of nagevulde of bijgewerkte cartridges, noch voor retourneringen onder garantie. Printerbenodigdheden of andere voorwerpen die per ongeluk via het HP Planet Partners-programma zijn verstuurd, krijgt u niet terug.

Wereldwijd zijn in 2004 meer dan 10 miljoen HP LaserJet-printcartridges gerecycled via het retourneringsprogramma van HP Planet Partners. Hierdoor is ruim 13 miljoen kilo restafval van printcartridges niet op de vuilnisbelt beland. Wereldwijd heeft HP in 2004 gemiddeld 59% van het totale gewicht aan plastic en metalen van de gebruikte printcartridges gerecycled. Plastics en metalen worden gebruikt om nieuwe producten te maken, zoals HP-producten, plastic bakjes en spoelen. De andere materialen worden op een milieuvriendelijke manier afgebroken.

- **Retourzendingen binnen de VS.** HP moedigt het gebruik van grotere retourzendingen van gebruikte cartridges en benodigdheden aan, aangezien dit milieuvriendelijker is. Verpak twee of meer cartridges bij elkaar en gebruik het losse, voorgeadresseerde en gefrankeerde UPS-label dat wordt meegeleverd in de verpakking. Bel 1-800-340-2445 of bezoek de HP-website [www.hp.com/recycle](http://www.hp.com/recycle) voor meer informatie in de VS.
- **Retourzendingen buiten de VS.** Klanten buiten de VS dienen de website [www.hp.com/recycle](http://www.hp.com/recycle) te raadplegen voor meer informatie over de beschikbaarheid van het Hardware retour en recycleprogramma van HP.

## Papier

Dit product is geschikt voor kringlooppapier als het papier voldoet aan de richtlijnen zoals omschreven in de *Handleiding Specificaties afdruk materiaal voor HP LaserJet-printers*. Dit product is geschikt voor kringlooppapier dat voldoet aan EN12281:2002.

## Materiaalbependingen

De fluorescerende lamp van de scanner en/of het LCD-scherm van het bedieningspaneel van dit HP-product bevatten kwik. Als de lamp versleten is, moet deze mogelijk op een speciale manier worden verwijderd.

Dit HP-product bevat een batterij waarvoor mogelijk speciale verwerking vereist is aan het eind van de gebruiksduur. De volgende batterijen worden door Hewlett-Packard meegeleverd of zitten in de producten van HP:

HP LaserJet M5025 MFP en HP LaserJet M5035-serie MFP-apparaat	
Soort	Carbonmonofluoride-lithiumbatterij BR1632
Gewicht	1,5 g
Locatie	Op formatter-kaart
Door de gebruiker te verwijderen	Nee



## 廢電池請回收

Voor recyclinginformatie kunt u naar [www.hp.com/recycle](http://www.hp.com/recycle) gaan of kunt u contact opnemen met de lokale overheid of met de Electronics Industries Alliance: [www.eiae.org](http://www.eiae.org).

## Voorschriften voor het afdanken van apparaten voor privé-huishoudens in de Europese Unie



Dit symbool op het product of de verpakking geeft aan dat dit product niet met het gewone afval mag worden weggeworpen. In plaats hiervan dient u afgedankte apparatuur in te leveren bij een recycling/inzamelingspunt voor elektrische en elektronische apparatuur. De aparte inzameling en recycling van afgedankte apparatuur zorgt ervoor dat de natuurlijke hulpbronnen behouden blijven en dat de apparatuur zonder nadelige invloed op de gezondheid en het milieu voor hergebruik kan worden verwerkt. Voor meer informatie over het inleveren van apparatuur voor recyclingdoeleinden kunt u contact opnemen met uw gemeente, de uitvoerende dienst of de winkel waar u het product hebt gekocht.

## Material Safety Data Sheet (MSDS, chemiekaart)

Material Safety Data Sheets (MSDS, chemiekaarten) voor benodigdheden met chemische stoffen (bijvoorbeeld toners) kunnen worden verkregen via de HP-website op [www.hp.com/go/msds](http://www.hp.com/go/msds) of [www.hp.com/hpinfo/community/environment/productinfo/safety](http://www.hp.com/hpinfo/community/environment/productinfo/safety).

## Meer informatie

Meer informatie over onderwerpen met betrekking tot het milieu:

- Milieuprofielblad voor dit product en andere verwante producten van HP
- Inzet van HP voor het milieu
- Het milieubeheersysteem van HP
- Het retournerings- en recycleprogramma van HP voor verbruikte producten
- Material Safety Data Sheets (chemiekaarten)

Ga naar <http://www.hp.com/go/environment> of <http://www.hp.com/hpinfo/community/environment/productinfo/safety>.

## Telecomverklaring

In de HP LaserJet M5035X MFP en HP LaserJet M5035XS MFP modellen is het HP LaserJet analoog faxaccessoire 300 al geïnstalleerd voor communicatie met het publieke telefoonnet (PSTN), zodat u kunt faxen. Raadpleeg de *Gebruikershandleiding van het HP LaserJet analoog faxaccessoire 300* voor alle keuringsprocedures en regelgeving met betrekking tot faxfunctionaliteit en het apparaat.

# Conformiteitsverklaring

## Conformiteitsverklaring

volgens ISO/IEC Richtlijn 22 en EN 45014

**Naam fabrikant:** Hewlett-Packard Company  
**Adres fabrikant:** 11311 Chinden Boulevard,  
Boise, Idaho 83714-1021, USA

### verklaart, dat het product

**Productnaam:** HP LaserJet M5025-/M5035-serie  
**Accessoires<sup>5)</sup>:** Q7549A – Optionele duplexeenheid  
Q7834A – Optionele kast voor 1x500 vel  
Q7835A – Optionele kast voor 3x500 vel  
Q7604A – Optionele nietmachine/stapelaar  
BOISB-0308-00 – Faxmodule

**Wettelijk modelnummer<sup>3)</sup>:** BOISB-0502-01

**Productopties:** Alles

**Printcartridge** Q7570A

### voldoet aan de volgende productspecificaties:

**Veiligheid:** IEC 60950-1:2001 / EN60950-1: 2001  
IEC 60825-1:1993 +A1 +A2 / EN 60825-1:1994 +A11 +A2 (Klasse 1 Laser/LED-product)  
GB4943-2001

**EMC:** CISPR22:1993 +A1 +A2 / EN 55022:1994 +A1 +A2 - Klasse A<sup>1, 4)</sup>  
EN 61000-3-2:2000  
EN 61000-3-3:1995 +A1  
EN 55024:1998 +A1 +A2  
FCC Titel 47 CFR, Deel 15 Klasse A<sup>2)</sup> / ICES-003, Nummer 4

**TELECOM:** TBR-21:1998; EG 201 121:1998

### Aanvullende informatie:

Dit product voldoet aan de eisen van de EMC-richtlijn 89/336/EEC en de Laagspanningsrichtlijn 73/23/EEC, de R&TTE-richtlijn 1999/5/EC (Bijlage II) en is dienovereenkomstig voorzien van de CE-aanduiding.

1) Het product is getest in een typische configuratie met Hewlett-Packard Personal Computer Systems.

2) Dit apparaat voldoet aan Deel 15 van de FCC-voorschriften. Gebruik ervan is alleen toegestaan op de volgende voorwaarden: (1) dit apparaat mag geen schadelijke storing veroorzaken, en (2) dit apparaat moet enige ontvangen storing accepteren, waaronder storing die een ongewenste werking kan veroorzaken.

3) Om te voldoen aan de wetgeving, is aan dit project een wettelijk modelnummer toegekend. U moet dit nummer niet verwarren met de productnamen of de productnummers.

4) Het product voldoet aan de vereisten van EN55022 & CNS13438 Klasse A waarbij het volgende van toepassing is: "Waarschuwing - Dit is een product uit Klasse A. In een huiselijke omgeving kan dit product radiostoringen veroorzaken. Als dit het geval is, dient de gebruiker afdoende maatregelen te nemen".

5) Wereldwijd is in alle modulaire goedkeuringen voor analoge faxaccessoires die zijn verkregen door Hewlett-Packard onder het wettelijke modelnummer BOISB-0308-00 de Multi-Tech Systems MT5634SMI Socket Modem Module inbegrepen.

Boise, Idaho , USA

11 mei 2006

### Alleen voor aangelegenheden m.b.t. voorschriften:

**Contactpersoon in Australië:** Product Regulations Manager, Hewlett-Packard Australia Ltd., 31-41 Joseph Street, Blackburn, Victoria 3130, AUSTRALIË

**Contactpersoon Europa:** Uw plaatselijke verkoop- en servicekantoor van Hewlett Packard of Hewlett Packard GmbH, Department HQ-TRE / Standards Europe, Herrenberger Strasse 140, , D-71034, Böblingen, (FAX: +49-7031-14-3143)

**Contactpersoon VS:** Product Regulations Manager, Hewlett-Packard Australia Ltd., PO Box 15, Mail Stop 160, Boise, ID 83707-0015, , (Telefoonnummer: 208-396-6000)

# Veiligheidsverklaringen

## Laserverklaring

Het Center for Devices and Radiological Health (CDRH) van de Amerikaanse Food and Drug Administration heeft een aantal voorschriften ingevoerd voor laserproducten die zijn gefabriceerd na 1 augustus 1976. Het opvolgen van deze voorschriften is verplicht voor producten die worden verkocht binnen de VS. Het apparaat is goedgekeurd als een Klasse 1-laserproduct volgens de Radiation Performance Standard van het Amerikaanse DHHS (Department of Health and Human Services) conform de Radiation Control for Health and Safety Act van 1968. Aangezien straling die binnen het apparaat tot stand komt, volledig binnen de beschermende behuizing en externe kleppen blijft, kan de laserstraal tijdens geen enkele fase van een normaal functioneren ontsnappen.



**WAARSCHUWING** Het gebruik van bedieningselementen, het aanbrengen van wijzigingen of het uitvoeren van andere procedures dan beschreven in deze gebruikershandleiding, kan leiden tot blootstelling aan gevaarlijke straling.

## Canadese DOC-voorschriften

Complies with Canadian EMC Class A requirements.

« Conforme à la classe A des normes canadiennes de compatibilité électromagnétiques. « CEM ». »

## VCCI-verklaring (Japan)

この装置は、情報処理装置等電波障害自主規制協議会（VCCI）の基準に基づくクラスA情報技術装置です。この装置を家庭環境で使用すると電波妨害を引き起こすことがあります。この場合には使用者が適切な対策を講ずるよう要求されることがあります。

## Netsnoerverklaring (Japan)

製品には、同梱された電源コードをお使い下さい。  
同梱された電源コードは、他の製品では使用出来ません。

## EMI-verklaring (Korea)

시용시 안내문 (A급 기기)

이 기기는 업무용으로 전자파장애감정을 받은 기기이오니, 만약 잘못된 구입하셨을 때에는 구입한 곳에서 비입무용으로 교환하시기 바랍니다.

## EMI-verklaring (Taiwan)

**警告使用者：**

這是甲類的資訊產品，在居住的環境中使用時，可能會造成射頻干擾，在這種情況下，使用者會被要求採取某些適當的對策。

## Laserverklaring voor Finland

### Luokan 1 laserlaite

Klass 1 Laser Apparat

HP LaserJet M5025, M5035, M5035X, M5035XS, laserkirjoitin on käyttäjän kannalta turvallinen luokan 1 laserlaite. Normaalisissa käytössä kirjoittimen suojakoteloointi estää lasersäteiden pääsyn laitteen ulkopuolelle. Laitteen turvallisuusluokka on määritetty standardin EN 60825-1 (1994) mukaisesti.

### VAROITUS !

Laitteen käyttäminen muulla kuin käyttöohjeessa mainitulla tavalla saattaa altistaa käyttäjän turvallisuusluokan 1 ylittävälle näkymättömälle lasersäteilylle.

### VARNING !

Om apparaten används på annat sätt än i bruksanvisning specificerats, kan användaren utsättas för osynlig laserstrålning, som överskrider gränsen för laserklass 1.

### HUOLTO

HP LaserJet M5025, M5035, M5035X, M5035XS - kirjoittimen sisällä ei ole käyttäjän huollettavissa olevia kohteita. Laitteen saa avata ja huoltaa ainoastaan sen huoltamiseen koulutettu henkilö. Tällaiseksi huoltotoimenpiteeksi ei katsota väriainekasetin vaihtamista, paperiradan puhdistusta tai muita käyttäjän käsikirjassa lueteltuja, käyttäjän tehtäväksi tarkoitettuja ylläpitotoimia, jotka voidaan suorittaa ilman erikoistyökaluja.

### VARO !

Mikäli kirjoittimen suojakotelo avataan, olet alttiina näkymättömälle lasersäteilylle laitteen ollessa toiminnassa. Älä katso säteeseen.

### VARNING !

Om laserprinterns skyddshölje öppnas då apparaten är i funktion, utsätts användaren för osynlig laserstrålning. Betrakta ej strålen. Tiedot laitteessa käytettävän laserdiodin säteilyominaisuuksista: Aallonpituus 775-795 nm Teho 5 m W Luokan 3B laser.



# E Werken met geheugenkaarten en printservers

In deze sectie worden de geheugenfuncties van de printer uitgelegd en worden de stappen voor uitbreiding besproken.

- [Overzicht](#)
- [Printergeheugen installeren](#)
- [De installatie van DIMM-modules controleren](#)
- [Zuinig omspringen met \(permanente\) bronnen](#)
- [Geheugen inschakelen voor Windows](#)
- [HP Jetdirect-printserverkaarten gebruiken](#)

## Overzicht

Er is één DIMM-sleuf (dual inline memory module) beschikbaar voor uitbreiding van het geheugen van het apparaat. DIMM's zijn verkrijgbaar in 32, 48, 64, 128 en 512 MB.

Raadpleeg [Onderdelen, accessoires en benodigheden bestellen](#) voor bestelinformatie



---

**Opmerking** SIMM's (single inline memory modules) die werden gebruikt in eerdere HP LaserJet-printers zijn niet compatibel met de printer.

---

De printer beschikt ook over één EIO-sleuf om de netwerkcapaciteiten van de printer uit te breiden. Met de EIO-sleuf kunt u een aanvullende netwerkverbinding toevoegen aan de printer, bijvoorbeeld een draadloze printserver, een netwerkkaart of een toegangkaart voor een seriële of AppleTalk-verbinding.



---

**Opmerking** De HP LaserJet M5025-MFP en de HP LaserJet M5035-serie MFP worden geleverd met een geïnstalleerd netwerkapparaat. Met de EIO-sleuf kunt u netwerkfunctionaliteit toevoegen aan de reeds ingebouwde functies van de printer.

---

U kunt controleren hoeveel geheugen in de printer is geïnstalleerd of wat er in de EIO-sleuf is geïnstalleerd door een configuratiepagina af te drukken. Raadpleeg [Informatiepagina's gebruiken](#).

# Printergeheugen installeren

U kunt aanvullend geheugen aan de printer toevoegen als u regelmatig complexe illustraties of PostScript-documenten (PS) afdruckt of als u veel gedownloade lettertypen gebruikt. Wanneer de printer over meer geheugen beschikt, hebt u bovendien meer flexibiliteit bij de ondersteuning van taakopslagfuncties, zoals snelkopieerfuncties.

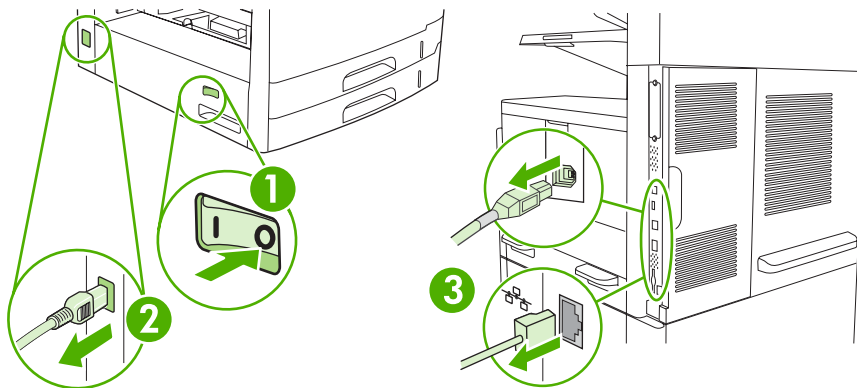
## Zo installeert u printergeheugen

**⚠ VOORZICHTIG** Statische elektriciteit kan de DIMM's beschadigen. Draag bij het hanteren van DIMM's een antistatische polsband of raak regelmatig het oppervlak van de antistatische verpakking van de DIMM aan, waarna u een onbeschilderd metalen gedeelte op de printer aanraakt.

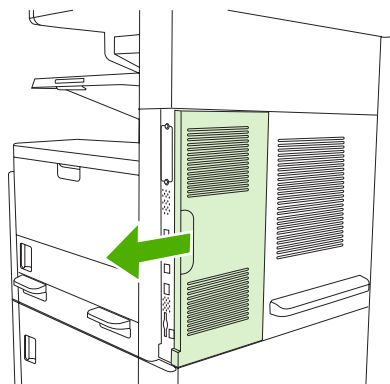
De HP LaserJet M5025 MFP en HP LaserJet M5035-serie MFP-MFP's worden geleverd met één DIMM-sleuf. Desgewenst kunt u een DIMM die is geïnstalleerd in de sleuf vervangen door een DIMM met een hogere capaciteit.

Druk een configuratiepagina af, als u dat niet al eerder hebt gedaan, en kijk hoeveel geheugen is geïnstalleerd in de printer, alvorens meer geheugen toe te voegen. Raadpleeg [Informatiepagina's gebruiken](#).

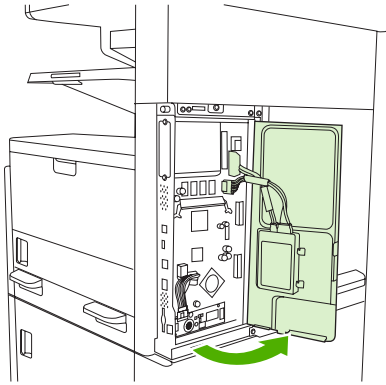
1. Zet het apparaat uit en maak alle kabels los.



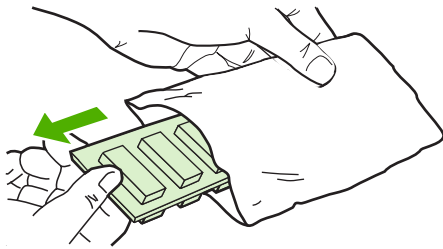
2. Verwijder aan de achterkant van het apparaat het afdekplaatje van de formatter.




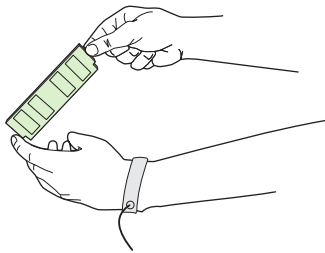
3. Open de klep van de formatter.



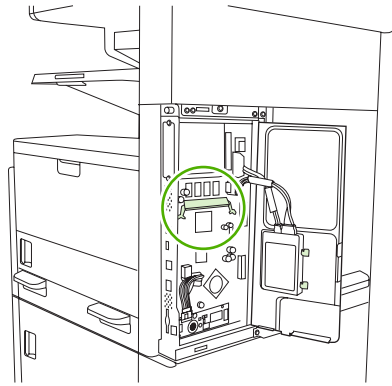
4. Haal de DIMM uit de antistatische verpakking.



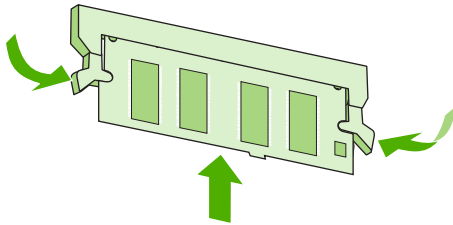
 **VOORZICHTIG** U kunt de kans op beschadigingen door statische elektriciteit verminderen, door altijd een antistatische polsband te dragen, waarmee de statische elektriciteit wordt ontladen of door het oppervlak van de antistatische verpakking aan te raken voordat u de DIMM's aanraakt.



5. Houd de DIMM bij de randen vast en plaats de inkepingen van de DIMM op één lijn met de DIMM-sleuf. (Controleer of de vergrendelingen aan weerszijden van de DIMM-sleuf open zijn.)

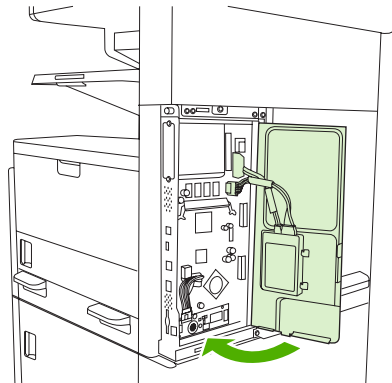


6. Duw de DIMM recht vooruit in de sleuf en druk de DIMM stevig aan. Controleer of de vergrendelingen aan weerszijden van de DIMM vastklikken.

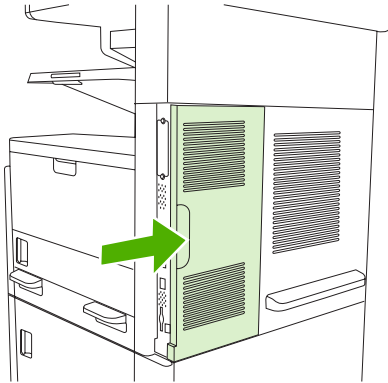


**Opmerking** Maak de vergrendelingen los voordat u een DIMM verwijdert.

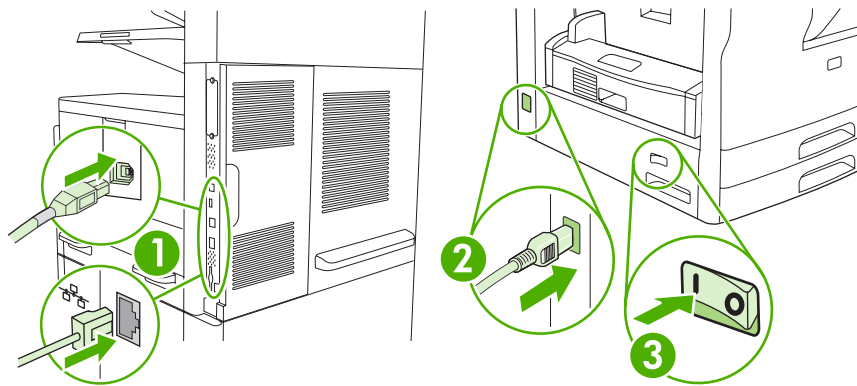
7. Sluit de klep van de formatter.



8. Plaats het afdekplaatje van de formatter terug.



9. Sluit de kabels weer aan en zet het apparaat aan.



# De installatie van DIMM-modules controleren

Controleer na het installeren van de DIMM-module of de installatie is gelukt.

## Controleren of de DIMM-module correct is geïnstalleerd

1. Zet het apparaat aan. Controleer of het lampje Klaar na het opstarten van het apparaat gaat branden. Als er een foutbericht verschijnt, is een DIMM-module mogelijk niet op de juiste wijze geïnstalleerd. Raadpleeg [Berichten op het bedieningspaneel](#).
2. Druk een configuratiepagina af (zie [Informatiepagina's gebruiken](#)).
3. Controleer de sectie voor het geheugen op de configuratiepagina en vergelijk deze sectie met de configuratiepagina die is afgedrukt voordat u het geheugen hebt geïnstalleerd. Als de hoeveelheid geheugen niet groter is, is de DIMM-module mogelijk niet op de juiste wijze geïnstalleerd of is deze defect. Herhaal de installatieprocedure. Installeer zo nodig een andere DIMM-module.



---

**Opmerking** Als u een apparaatbesturingstaal (personality) hebt geïnstalleerd, raadpleeg dan het gedeelte "Geïnstalleerde personality's en opties" op de configuratiepagina. In dat gedeelte staat ook de nieuwe apparaatbesturingstaal.

---

## Zuinig omspringen met (permanente) bronnen

Hulpprogramma's of taken die u naar het apparaat downloadt, kunnen bronnen bevatten, bijvoorbeeld lettertypen, macro's of patronen. Bronnen die intern zijn gemarkeerd als permanent, blijven in het apparaatgeheugen staan totdat u het apparaat uitschakelt.

Volg de volgende richtlijnen als u gebruikmaakt van PDL (page description language) voor het markeren van bronnen als permanent. Raadpleeg de PDL-naslaginformatie bij PCL of PS voor technische gegevens.

- Markeer bronnen alleen als permanent als deze per se in het geheugen van het apparaat moeten blijven zolang het apparaat aanstaat.
- Verzend permanente bronnen alleen aan het begin van een afdruktaak naar het apparaat en niet wanneer het apparaat bezig is met afdrukken.



**Opmerking** Overmatig gebruik van permanente bronnen of downloaden naar het apparaat terwijl er wordt afgedrukt, kan de prestaties van het apparaat of het afdrukken van complexe taken nadelig beïnvloeden.

---



## Geheugen inschakelen voor Windows

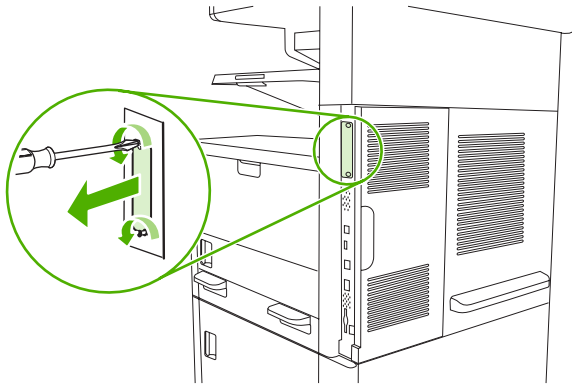
1. Selecteer in het menu **Start** de optie **Instellingen** en vervolgens **Printers of Printers en faxapparaten**.
2. Selecteer dit apparaat en kies **Eigenschappen**.
3. Klik op het tabblad **Configureren** op **Meer**.
4. Typ of selecteer in het veld **Totaal geheugen** de totale grootte van het geheugen dat nu geïnstalleerd is.
5. Klik op **OK**.
6. Ga naar [De installatie van DIMM-modules controleren](#).

# HP Jetdirect-printserverkaarten gebruiken

Volg deze procedures voor het installeren of verwijderen van een EIO-kaart.

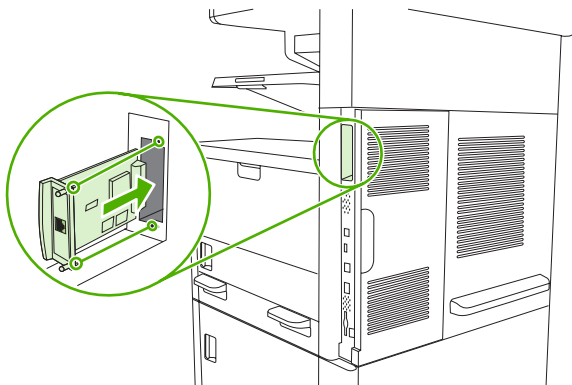
## Een HP Jetdirect-printserverkaart installeren

1. Zet het apparaat uit.
2. Verwijder de twee schroeven en het afdekplaatje van de EIO-sleuf aan de achterzijde van het apparaat.

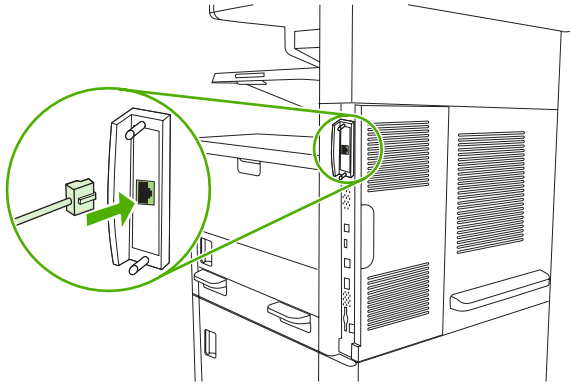


**Opmerking** Gooi de schroeven of het afdekplaatje niet weg. Bewaar deze voor toekomstig gebruik als u de EIO-kaart verwijdert.

3. Installeer de EIO-kaart in de EIO-sleuf en draai de schroeven aan.



4. Sluit de netwerkkabel aan op de EIO-kaart.



5. Zet het apparaat aan en druk vervolgens een configuratiepagina af om te controleren of het nieuwe EIO-apparaat wordt herkend. Raadpleeg [Informatiepagina's gebruiken](#).



**Opmerking** Wanneer u een configuratiepagina afdruckt, wordt tevens een HP Jetdirect-configuratiepagina afgedrukt met informatie over de netwerkconfiguratie en de status.

## Een HP Jetdirect-printserverkaart verwijderen

1. Zet het apparaat uit.
2. Verwijder de netwerkkabel uit de EIO-kaart.
3. Draai de twee schroeven op de EIO-kaart los en haal de EIO-kaart uit de EIO-sleuf.
4. Monteer het afdekplaatje van de EIO-sleuf weer op de achterzijde van het apparaat. Plaats de twee schroeven en draai ze aan.
5. Zet het apparaat aan.



# Woordenlijst

**afdruk materiaal** Het papier, de etiketten, de transparanten of ander materiaal waarop door de printer een afbeelding wordt afgedrukt.

**bak** Een opvangplaats voor afgedrukte pagina's.

**bedieningspaneel** Het gedeelte van de printer met de knoppen en het uitleesvenster (display). Het bedieningspaneel wordt gebruikt om printerinstellingen op te geven en de printerstatus te bekijken.

**benodigdheden** Materiaal dat door de printer wordt gebruikt en na verloop van tijd moet worden vervangen. Het benodigde onderdeel voor deze printer is de printcartridge.

**bidirectionele communicatie** Gegevensoverdracht in twee richtingen.

**BOOTP** Afkorting voor Bootstrap Protocol; een Internet-protocol waarmee een computer het eigen IP-adres kan vinden.

**DHCP** Afkorting voor Dynamic Host Configuration Protocol. Afzonderlijke computers en randapparaten die op een netwerk zijn aangesloten zoeken met DHCP de eigen configuratie-informatie, inclusief het IP-adres.

**DIMM** Afkorting voor Dual Inline Memory Module. een kleine elektronische kaart met geheugenchips.

**dubbelzijdig** Een functie voor het afdrukken op beide zijden van het papier. Ook wel "dubbelzijdig afdrukken" genoemd.

**EIO** Afkorting voor Enhanced Input/Output, een hardware-interface die wordt gebruikt voor het toevoegen van een printserver, een netwerkadapter, een harde schijf of een ander plug-in-apparaat voor een printer van HP.

**Emulated PostScript** Software voor het emuleren van Adobe PostScript, een programmeertaal waarmee het uiterlijk van de afgedrukte pagina wordt beschreven. Deze printertaal wordt in veel menu's als PS weergegeven.

**firmware** Programmeringsinstructies die zijn opgeslagen in een alleen-lezen geheugeneenheid in de printer.

**fuser** Het gedeelte van de printer dat met behulp van warmte de toner op het afdruk materiaal vastsmelt.

**geheugenlabel** Een geheugenpartitie met een specifiek adres.

**grijswaarden** Diverse grijstinten.

**halftoonpatroon** Een halftoonpatroon gebruikt inktstippen van diverse grootte voor levering van een gelijkmatige afbeelding zoals een foto.

**HP Easy Printer Care-software (Eenvoudig printeronderhoud)** Software om printers te controleren en onderhouden vanaf het bureaublad op uw computer.

**HP Jetdirect** Een product van HP voor het afdrukken via een netwerk.

**HP Web Jetadmin** Door een handelsmerk beschermde software van HP waarmee u een computer kunt gebruiken voor het beheer van randapparaten die op een HP Jetdirect-printserver zijn aangesloten.

**I/O** Afkorting voor Input/Output. Verwijst naar instellingen van de computerpoort.

**IP-adres** Een uniek nummer dat wordt toegewezen aan een computer die deel uitmaakt van een netwerk.

**IPX/SPX** Afkorting voor Internetwork Packet Exchange/Sequenced Packet Exchange.

**kalibratie** De procedure waarmee de printer interne aanpassingen maakt voor de beste afdrukkwaliteit.

**Kiezer** Een hulpprogramma op de Macintosh waarmee u een apparaat kunt selecteren.

**lade** De bewaarplaats voor leeg afdruk materiaal.

**lettertype** Een volledige serie letters, cijfers en symbolen.

**monochroom** Zwart-wit. Zonder kleur.

**netwerk** Een systeem van computers die met elkaar zijn verbonden via telefoonlijnen of op een andere manier voor het delen van informatie.

**netwerkbeheerder** De persoon die toezicht houdt over een netwerk.

**paginabuffer** Tijdelijk printergeheugen dat wordt gebruikt voor het bewaren van de paginagegevens terwijl de printer bezig is met het samenstellen van de afbeelding van de pagina.

**PCL** Afkorting voor Printer Control Language.

**personality** Karakteristieke kenmerken van een printer of een printertaal.

**pixel** Afkorting voor Picture element; het kleinste onderdeel van een afbeelding op een monitor.

**PJL** Afkorting voor Printer Job Language.

**PostScript** Een door een handelsmerk beschermde taal om een pagina te beschrijven.

**PPD** Afkorting voor PostScript Printer Description.

**printerdriver** Een hulpprogramma dat door de computer wordt gebruikt om toegang te verkrijgen tot printerfuncties.

**RAM** Afkorting voor Random Access Memory; een bepaald type computergeheugen dat wordt gebruikt voor opslag van gegevens die kunnen worden gewijzigd.

**randapparaat** Een secundair apparaat, zoals een printer, een modem of een opslagsysteem, dat samenwerkt met een computer.

**rasterafbeelding** Een afbeelding die uit stippen is opgebouwd.

**renderen** Het produceren van tekst of afbeeldingen.

**ROM** Afkorting voor Read-Only Memory; een bepaald type computergeheugen dat wordt gebruikt voor opslag van gegevens die niet mogen worden gewijzigd.

**standaardinstelling** De normale instelling voor de apparatuur of de software.

**TCP/IP** Een Internetprotocol dat zich heeft ontwikkeld tot de wereldwijde standaard voor communicatie.

**toner** Uiterst fijn zwart of gekleurd poeder waarmee de afbeelding op een afgedrukte pagina wordt opgebouwd.

**transfereenheid** De zwarte kunststof band waardoor het afdruk materiaal in de printer wordt voortbewogen en waarmee de toner uit de printcartridge op het materiaal wordt overgebracht.

# Index

## A

- A4-papierinstellingen 44
- aangepast papierformaat
  - afdrukken op 83
  - driverinstellingen 101
  - standaardinstellingen 26
- aantal exemplaren
  - standaardinstellingen 23
- aan-uitschakelaar, zoeken 5, 6, 7
- accessoires
  - meegeleverde 2, 3
  - onderdeelnummers 241
- Accessoires
  - bestellen 240
- activiteitenlog, fax 145
- ADF
  - foutberichten 186
  - onderhoudskit 160
  - ondersteund
    - afdruk materiaal 69
  - ondersteunde formaten 128
  - reinigen 163
  - storingen 193
  - vullen 78
  - zoeken 5, 6, 7
- adres, apparaat
  - Macintosh, probleemoplossing 234
- adresboek, e-mail
  - adressen verwijderen 131
- adresboeken, e-mail
  - adressen toevoegen 130
  - functie automatisch aanvullen 129
  - LDAP-ondersteuning 124
  - wissen 51
- Adresboeken, e-mail
  - LDAP-server, fouten 185
- adresboeken, e-mail
  - lijsten met ontvangers maken 130
  - ontvangers, lijsten 130
- adresetiketten
  - specificaties 67
- afbeeldingen afdrukken, paginagroot 82
- afdrukkwaliteit
  - afdruk materiaal 211
  - afdrukproblemen 211
  - bandensporen 220
  - grijze achtergrond 215
  - herhaalde afbeeldingen 222
  - herhaalde fouten 217
  - lichte afdrukken 213
  - lijnen 215
  - lijnen met vegen 221
  - losse toner 216
  - omgeving 211
  - problemen oplossen 211
  - storingen, na 211
  - tonervegen 216
  - tonervlekken 214
  - vage 221
  - vervormde tekens 218
  - witte plekken 214
  - witte strepen 220
  - witte vlekken 220
- Afdrukkwaliteit, menu, bedieningspaneel 46
- Afdrukkwaliteit optimaliseren 46
- afdruk materiaal
  - A4-instellingen 44
  - aangepast formaat 83, 101
  - briefpapier 63
  - documentformaat, selecteren 101
  - eerste pagina 102, 106
  - enveloppen 62
  - etiketten 62
  - formaatdetectie, automatisch 66
  - fusermodi 46, 64
  - gedraaid, afdrukken op 80
  - gekleurd papier 64
  - gekreukeld 219
  - gekruld 175, 219, 228
  - HP, bestellen 242
  - HP LaserJet Tough papier 64
  - kringlooppapier 64
  - lade 1 vullen 71
  - lade 2, 3, 4, 5 of 6 vullen 73
  - Legal, bijgeknipte marges 238
  - ondersteunde formaten 66
  - ondersteuning nietmachine 88
  - opslaan 70
  - pagina's per vel 102, 107
  - problemen met laden oplossen 175
  - problemen oplossen 211, 228
  - richtlijnen 60
  - scheef 218
  - speciaal, plaatsen 74
  - specificaties 61, 66
  - standaardformaat 44
  - standaardformaat, selecteren 26
  - velijnpapier 64
  - voorbedrukt 63
- afdruk materiaalstoringen. Zie storingen
- afdrukproblemen, problemen oplossen 211
- afdrukstand, pagina
  - Beeldrotatie 42
  - gedraaid afdruk materiaal 80
- afdruktaken
  - standaardinstellingen 26

- afvalverwerking, einde van levensduur 263
  - akoestische specificaties 256
  - Algemene beschermingsfout - Uitzondering OE 233
  - Andere printers zoeken (venster), HP-werkset 148
  - ander papier/omslagbladen gebruiken 102
  - annuleren
    - afdrukken 109
  - Annuleren
    - kopieertaken 122
  - antivervalsing,
    - benodigdheden 156
  - apparaatstatus, HP-werkset 148
  - apparaat verpakken 251
  - apparatenlijst, HP-werkset 147
  - AppleTalk-instelling 58
  - AppleTalk-instellingen 32
  - attentie-lampje
    - zoeken 18
  - autoconfiguratie, drivers 10
  - Automatisch dubbelzijdig afdrukken
    - documenten kopiëren 117
  - automatische documentinvoer. *Zie* ADF
  - automatische documentinvoer (ADF)
    - storingen 193
- B**
- bak, uitvoer
    - storingen, verhelpen 198
  - bakken
    - meegeleverde 2
    - standaardinstellingen 27
    - vol, foutberichten 187
    - zoeken 5, 6, 7
  - bakken, uitvoer
    - omkrullen van het papier, problemen oplossen 175
  - bandensporen, problemen oplossen 220
  - bedieningspaneel
    - aanraakscherm knoppen 20
    - beginscherm 19
    - berichten, genummerde lijst 179
    - berichten, soorten 178
  - e-mail-scherm 127
  - Help 20
  - Herstellen, menu 51
  - Informatie, menu 21
  - instellingen 11
  - instellingen nietmachine 90
  - knoppen 18
  - lampjes 18
  - menu Afdrukkwaliteit 46
  - menu Begininstellingen 29
  - menu Beheer 21, 28
  - menu E-mail instellen 39
  - menu Faxsetup 37
  - menu Problemen oplossen 48
  - menu Service 52
  - menu Standaard
    - taakopties 22
  - menu Tijd/schema's 27
  - menu Verzendinginstellingen 40
  - menu Werking apparaat 40
  - reinigingspagina,
    - afdrukken 164
  - standaardinstellingen 41
  - test 51
  - toegang geweigerd 187
  - toetsgeluid,
    - standaardinstellingen 40
  - zoeken 5, 6, 7
  - Bedieningspaneel
    - berichten, alfabetische lijst 179
    - kopieerscherm 112
  - beeldkwaliteit
    - instellingen 46
  - beginscherm,
    - bedieningspaneel 19
  - Beginscherm, knop op
    - aanraakscherm
      - bedieningspaneel 20
  - Beheer, menu,
    - bedieningspaneel 21
  - beide zijden, afdrukken op
    - blanco pagina's
      - standaardinstellingen 42
    - foutberichten 185
    - Macintosh-instellingen 153
    - papier plaatsen 107
    - problemen oplossen 176
    - standaardinstellingen 27
  - beide zijden, kopiëren
    - standaardinstellingen 23
  - Beide zijden, kopiëren 117
  - belrapport, fax 145
  - benodigdheden
    - bestellen met HP-werkset 148
    - bestellen via geïntegreerde webserver 151
    - echtheidscontrole 156
    - e-mailwaarschuwingen 146
    - functies 4
    - geheugenfouten 179
    - menu Beheer 29
    - menu Herstellen 51
    - niet van HP 156
    - printcartridges vervangen 157
    - recyclen 261
    - status, bekijken met
      - geïntegreerde webserver 150
    - status, weergeven met HP
      - Printer Utility 153
    - status, weergeven met HP-werkset 147
    - statuspagina, afdrukken 144
    - vervalste 156
    - vervangings tijden 155
  - Benodigdheden
    - bestellen 240
  - benodigdheden niet van HP 156
  - berichten
    - e-mailwaarschuwingen 146, 154
    - genummerde lijst 179
    - logbestand 48
    - soorten 178
    - standaardinstellingen 41
    - Waarschuwinginstellingen, HP-werkset 148
  - Berichten
    - alfabetische lijst 179
  - bericht toegang geweigerd 187
  - bestanden uploaden,
    - Macintosh 153
  - bestandsdirectory, afdrukken 145
  - bestellen
    - afdruk materiaal, HP 242
    - benodigdheden met HP-werkset 148



- benodigdheden via geïntegreerde webserver 151
- onderdeelnummers voor 241
- Bestellen
  - benodigdheden en accessoires 240
- beveiliging
  - instellingen 33
- blanco kopieën,
  - probleemoplossing 231
- Boeken
  - kopiëren 120
- Bonjour-instellingen 154
- briefpapier
  - plaatsen 74
- bronnen, omspringen met 276
- bufferoverloop, fout 180
- C**
- Canadese DOC-voorschriften 267
- Cartridge installeren,
  - foutbericht 188
- cartridges
  - bestellen via geïntegreerde webserver 151
  - echtheidscontrole 156
  - functies 4
  - garantie 248
  - menu Beheer 29
  - niet van HP 156
  - onderdeelnummers 241
  - opslag 155
  - originele HP 155
  - recyclen 261
  - status, weergeven met HP-werkset 147
  - storingen, verhelpen 201
  - toegang 5, 6, 7
  - vervangen 157
  - vervangings tijden 155
- Cartridges, print-
  - foutberichten 188
- Compatibel met Energy Star 4
- configuratiepagina
  - afdrukken 144
  - Informatiemenu 21
  - Macintosh 153
- contact opnemen met HP 249

- Controleren en vasthouden-
  - taken 92
- controleren van
  - gatewayadressen 232
- Courier, instellingen lettertype 44
- Courier-lettertype,
  - probleemoplossing 238
- D**
- datum, instelling 27
- diagnose
  - bedieningspaneel 51
  - netwerken 33
  - onderdeel 51
  - papierbaan 49
  - sensoren 51
  - test afdrukken/stoppen 51
- dichtheid
  - instellingen 47, 153
  - problemen oplossen 213
- Digitaal faxen 141
- digitaal verzenden
  - adresboeken 130
  - bedieningspaneel,
    - instellingen 127
  - documenten plaatsen 128
  - documenten verzenden 128
  - e-mail configureren 124
  - foutberichten 184, 185, 186
  - gatewayadressen
    - controleren 232
  - gatewayadressen
    - verifiëren 232
  - gateways, zoeken 125
  - info 123, 128
  - LDAP-ondersteuning 124
  - mappen 133
  - menu Verzendinginstellingen 40
  - ontvangers, lijsten 130
  - SMTP-ondersteuning 124
  - standaardinstellingen 25
  - taakinstellingen 132
  - workflow 134
- Digitaal verzenden
  - foutberichten 184, 185
- DIMM's
  - beschikbare soorten 270
  - foutberichten 182
  - installatie controleren 275

- installeren 271
- onderdeelnummers 241
- DLC/LLC-instellingen 32
- Document afdrukken op 101
- Documentinvoer
  - dubbelzijdige documenten
    - kopiëren 117
- documentinvoerkit,
  - vervangen 160
- donkere kopieën 228
- downloaden, software 9
- dpi, instellingen 46, 153
- drivers
  - instellingen 11, 12
  - instellingen van
    - Macintosh 106
  - Macintosh,
    - probleemoplossing 234
  - Macintosh-functies 106
  - meegeleverde 3
  - Nu bijwerken 10
  - ondersteunde
    - besturingssystemen 9
  - preconfiguratie 11
  - selecteren 9
  - snelinstellingen
    - (Windows) 100
  - tabblad Services 105
  - universele 10
  - voorinstellingen
    - (Macintosh) 106
    - Windows-functies 100
    - Windows-instellingen 100
- dubbelzijdig afdrukken
  - blanco pagina's,
    - standaardinstellingen 42
  - foutberichten 185
  - Macintosh-instellingen 153
  - papier plaatsen 107
  - problemen oplossen 176
  - standaardinstellingen 27
- dubbelzijdig kopiëren
  - standaardinstellingen 23
- Dubbelzijdig kopiëren 117
- duplexaccessoire
  - foutberichten 185
- duplex afdrukken
  - blanco pagina's,
    - standaardinstellingen 42
  - standaardinstellingen 27

- duplexeenheid
  - Macintosh-instellingen 107, 153
  - modellen met 2, 3
  - onderdeelnummer 241
  - ondersteund
    - afdruk materiaal 68
    - papierbaantest 50
    - problemen oplossen 176
    - storingen, verhelpen 200
    - Windows-instellingen 103
    - zoeken 6, 7
- Duplexeenheid
  - documenten kopiëren 117
- E**
- Easy Printer Care, software 14, 147
- Easy Printer Care (Eenvoudig printeronderhoud), software 14
- Economode 47
- een afdruktaak stoppen 109
- eerste pagina
  - ander papier gebruiken 102, 106
  - leeg 102
- EIO-accessoire
  - instellingen 29
- EIO-kaarten
  - bufferoverloop 180
  - fouten 184
  - installeren 278
  - onderdeelnummers 242
  - sleuven 270
  - verwijderen 279
- e-mail
  - functie automatisch
    - aanvullen 129
  - gatewayadressen
    - verifiëren 232
  - LDAP-ondersteuning 124
  - SMTP-ondersteuning 124
  - standaardinstellingen 25
  - taakinstellingen 132
- E-mail
  - foutberichten 184, 185
  - LDAP-fouten 185
- e-mail
  - adresboeken 130
- bedieningspaneel,
  - instellingen 127
- configureren 124
- documenten plaatsen 128
- documenten verzenden 128
- foutberichten 184, 185, 186
- gatewayadressen
  - controleren 232
- gateways, zoeken 125
- info 123, 128
- ontvangers, lijsten 130
- e-mailwaarschuwingen 146, 154
- EMI-verklaring Taiwan 268
- EMI-verklaring voor Korea 267
- energiespecificaties 255
- enveloppen
  - gekreukeld, problemen oplossen 219
  - opslaan 70
  - plaatsen 74
  - specificaties 62, 67
- EPS-bestanden,
  - probleemoplossing 235
- erkende dealers 249
- Ethernetkaarten,
  - onderdeelnummers 242
- etiketten
  - plaatsen 74
  - specificaties 62, 67
- Europese Unie,
  - afvalverwerking 263
- F**
- factureringscodes,
  - faxrapport 145
- FastRes 3
- faxaccessoire
  - aansluiting, zoeken 8
  - afdrukschema 28
  - gebruikershandleiding 135
  - installeren 136
  - instellingen 49
  - modellen met 3
  - standaardinstellingen 24
  - telefoonlijn aansluiten 139
- faxactiviteitenlog
  - wissen 51
- Faxen, digitaal 141
- faxrapporten, afdrukken 22, 48, 145
- FCC-voorschriften 260
- FIH (foreign interface harness) 8
- Finse verklaring ten aanzien van
  - laserveiligheid 268
- firmware-update, Macintosh 153
- formaat, afdruk materiaal
  - A4-instellingen 44
  - aangepast, afdrukken op 83
  - standaard, selecteren 26
  - standaardinstellingen 44
- Formaat, afdruk materiaal
  - onverwacht, foutbericht 181
- formaat, kopie
  - probleemoplossing 231
- formaat afdruk materiaal
  - automatische detectie 66
- formaat wijzigen,
  - documenten 101
- Formaten, afdruk materiaal
  - laden selecteren 86
- foto's
  - plaatsen 128
- Foto's
  - kopiëren 120
- Fout, knop aanraakscherm
  - bedieningspaneel 20
- foutberichten
  - e-mailwaarschuwingen 146, 154
  - genummerde lijst 179
  - logbestand 48
  - soorten 178
  - standaardinstellingen 41
  - Waarschuwinginstellingen, HP-werkset 148
- Foutberichten
  - alfabetische lijst 179
- fraudelijns 156
- FTP, verzenden naar 134
- functies 2, 3
- fuser
  - garantie 248
  - modi 46
  - vervangen 159
- Fuser
  - foutberichten 181
  - papierwikkeling, fouten 179
- fusermodi 64

## G

garantie  
herstel door klanten 247  
printcartridge 248  
product 245  
transfereenheid en fuser 248  
verlengd 252

gateways  
adressen controleren 232  
adressen verifiëren 232  
configureren 124  
testen 125  
zoeken 125

Gateways  
foutberichten 184

geblokkeerde faxen, lijst  
afdrukken 145

gebruikspagina, afdrukken 144

gegevens-lampje  
zoeken 18

gegolfd papier, problemen  
oplossen 175, 219

geheugen  
autoconfiguratie 10  
benodigdheden, fouten 179  
DIMM-foutberichten 182  
foutberichten permanente  
opslag 183  
installatie controleren 275  
installeren, DIMM's 271  
meegeleverd 2, 12  
onderdeelnummers 241  
onvoldoende 180, 186  
permanente bronnen 276  
uitbreiden 270

geïntegreerde webserver 13,  
149

gekantelde pagina's 218

gekleurd papier, afdrukken op 64

Gekozen personality niet  
beschikbaar 185

gekreukeld papier, problemen  
oplossen 219

gekruild papier, problemen  
oplossen 175, 219, 228

geleverde batterijen 263

geluidsspecificaties 256

glanspapier  
plaatsen 74

glasplaat  
ondersteunde formaten 128  
reinigen 161

grafisch display,  
bedieningspaneel 18

grijze achtergrond, problemen  
oplossen 215

## H

heartbeat-LED  
zoeken 8

help 3

Help, bedieningspaneel 20

Help, knop aanraakscherm  
bedieningspaneel 20

herhaald beeld, problemen  
oplossen 222

herhaalde fouten, problemen  
oplossen 217, 222

Herstellen, menu,  
bedieningspaneel 51

herstellen, papierstoring 192

HP-afdruk materiaal,  
bestellen 242

HP-dealers, erkende 249

HP Driver-preconfiguratie 11

HP Easy Printer Care 14

HP Easy Printer Care-software  
(Eenvoudig  
printeronderhoud) 14, 147

HP fraudelijn 156

HP Instant Support Professional  
Edition (ISPE) 249

HP Jetdirect printserver  
configureren 58

HP Jetdirect-printserver  
foutberichten 184  
installeren 278  
instellingen 30  
modellen met 2  
onderdeelnummers 242  
verwijderen 279

HP Klantenondersteuning 249

HP LaserJet Tough papier 64

HP Printer Utility 153

HP Printer Utility, Macintosh 13,  
153

HP SupportPack 252

HP universele printerdriver 10

HP Web Jetadmin 13, 152

HP werkset  
ondersteunde browsers 14  
openen 147

HP-werkset  
opties 147

## I

I/O-configuratie  
instellingen 29  
netwerkconfiguratie 55

Informatie, menu 21

Informatie (tabblad), geïntegreerde  
webserver 150

informatiepagina's 144

installatie ongedaan maken,  
Macintosh-software 13

installatieprogramma,  
Windows 15

installeren  
EIO-kaarten 278  
faxaccessoire 136  
geheugen (DIMM's) 271  
Instant Support Professional  
Edition (ISPE) 249

instellingen  
drivers 12  
menu Standaard  
taakopties 22  
prioriteit 11  
snelinstellingen  
(Windows) 100  
voorstellingen van driver  
(Macintosh) 106

instellingen time-out 29, 40

interne klokfouten 179

Internetfax 141

invoerladen. *Zie laden*

invoerproblemen,  
afdruk materiaal 229

IP-adres  
Macintosh,  
probleemoplossing 234

IPX/SPX-instelling 32, 57

## J

Jetadmin, HP Web 13, 152

Jetdirect printserver  
configureren 58

Jetdirect-printserver  
foutberichten 184

- installeren 278
- instellingen 30
- modellen met 2
- onderdeelnummers 242
- verwijderen 279

**K**

- kaarten
  - plaatsen 74
  - specificaties 63, 66
- Kalibreren, scanner 165
- kalibreren van de scanner 48
- kantlijnen
  - registratie, instellen 46
- klaar-lampje
  - zoeken 18
- klantenondersteuning
  - apparaat opnieuw verpakken 251
  - HP Printer Utility-pagina's 153
  - koppelingen van geïntegreerde webserver 151
  - Linux 237
  - online 249
- klep, reinigen 162
- klok
  - foutbericht 179
- Knop Menu 18
- knoppen, bedieningspaneel
  - aanraakscherm 20
  - geluiden, instellingen 40
  - zoeken 18
- Knop Reset 18
- Knop Sluimer 18
- Knop Start 18
- Knop Status 18
- Knop Stop 18
- kopiëren
  - ADF vullen 78
  - afdruk materiaal, problemen oplossen 228
  - formaat,
    - probleemoplossing 231
  - foutberichten 186
  - gebruik scannerglas 76
  - kwaliteit,
    - probleemoplossing 227
  - nieten 89
  - probleemoplossing 231
  - problemen, voorkomen 227

- standaardinstellingen 23
- taken onderbreken 43
- Kopiëren
  - annuleren 122
  - boeken 120
  - dubbelzijdige documenten 117
  - foto's 120
  - functies 111
  - kenmerken 3
  - meerdere originelen 121
  - navigatie op
    - bedieningspaneel 112
  - sorteren 116
  - Taakmodus 121
- kringlooppapier 64
- kwaliteit
  - instellingen 46
  - kopie, probleemoplossing 227
  - kopiëren, verbeteren 227
- kwaliteit afbeelding
  - kopie, probleemoplossing 227
  - kopiëren, verbeteren 227
- kwikvrij product 263

**L**

- lade 1
  - aangepast formaat, afdrukken op 83
  - afdrukken vanuit 72
  - gedraaid afdruk materiaal, afdrukken op 80
  - modellen met 2
  - ondersteund
    - afdruk materiaal 66
  - papier plaatsen 71
  - problemen oplossen 175
  - speciaal afdruk materiaal plaatsen 74
  - storingen, verhelpen 203
  - zoeken 5, 6, 7
- Lade 1
  - laden. foutbericht 188
  - onverwacht formaat of onverwachte soort,
    - foutbericht 181
  - plaatsen of sluiten,
    - foutbericht 186

- lade 2
  - aangepast formaat, afdrukken op 83
  - formaatdetectie
    - afdruk materiaal, automatisch 66
  - gedraaid afdruk materiaal, afdrukken op 80
  - modellen met 2
  - ondersteund
    - afdruk materiaal 67
  - problemen oplossen 175
  - storingen, verhelpen 203
  - vullen 73
  - zoeken 5, 6, 7
- lade 3
  - aangepast formaat, afdrukken op 83
  - formaatdetectie
    - afdruk materiaal, automatisch 66
  - modellen met 2
  - ondersteund
    - afdruk materiaal 67
  - problemen oplossen 175
  - storingen, verhelpen 203
  - vullen 73
  - zoeken 5, 6, 7
- lade 4
  - aangepast formaat, afdrukken op 83
  - formaatdetectie
    - afdruk materiaal, automatisch 66
  - modellen met 2
  - ondersteund
    - afdruk materiaal 67
  - vullen 73
- lade 5
  - aangepast formaat, afdrukken op 83
  - formaatdetectie
    - afdruk materiaal, automatisch 66
  - modellen met 2
  - ondersteund
    - afdruk materiaal 67
  - vullen 73
  - zoeken 7

- lade 6
    - aangepast formaat, afdrukken op 83
    - formaatdetectie
      - afdruk materiaal, automatisch 66
    - modellen met 2
    - ondersteund
      - afdruk materiaal 67
    - vullen 73
    - zoeken 7
  - laden
    - documenten, ondersteunde formaten 128
    - dubbelzijdig afdrukken 104, 108
    - formaatdetectie
      - afdruk materiaal, automatisch 66
    - gedraaid afdruk materiaal 80
    - invoerproblemen, oplossen 230
    - Macintosh-instellingen 154
    - meegeleverde 2
    - ondersteund
      - afdruk materiaal 66
    - ondersteunde formaten 128
    - papierbaantesten 49
    - papier plaatsen 71
    - problemen oplossen 175
    - registratie, instellen 46
    - scanner glasplaat 128
    - standaardinstellingen 42
    - status, weergeven met HP-werkset 147
    - storingen, verhelpen 203
    - zoeken 5, 6, 7
  - Laden
    - foutberichten 188
    - onverwacht formaat of onverwachte soort, foutbericht 181
  - Lade plaatsen, foutberichten 186
  - Lades
    - onverwacht formaat of onverwachte soort, foutbericht 181
    - plaatsen of sluiten, foutbericht 186
  - Lades voor 500 vel
    - onverwacht formaat of onverwachte soort, foutbericht 181
    - plaatsen of sluiten, foutbericht 186
  - lade voor 500 vel. Zie lade 3
  - lampjes
    - bedieningspaneel 18
  - LAN-fax 141
  - langzaam afdrukken, problemen oplossen 175
  - LDAP-server
    - verbinding maken met 124
  - LDAP-servers
    - foutberichten 185
    - gatewayadressen controleren 232
    - gatewayadressen verifiëren 232
  - LED's
    - zoeken 8
  - Legal-papier
    - bijgeknipte marges 238
  - lege pagina's
    - afdrukken 102
    - problemen oplossen 176
  - lettertypen
    - Courier-instellingen 44
    - EPS-bestanden, probleemoplossing 235
    - lijst, afdrukken 22, 145
    - meegeleverde 3
    - permanente bronnen 276
    - probleemoplossing 238
    - uploaden, Macintosh 153
  - lichte afdrukken
    - problemen oplossen 213
  - lichte kopieën 228
  - lijnen, probleemoplossing kopieën 228
  - lijnen, problemen oplossen 215, 220, 221
  - linksnelheid, instellingen 36
  - Linux-drivers 9, 237
  - logbestand 48
  - losse toner, problemen oplossen 216
- M**
- Macintosh
    - driverfuncties 106
    - driverinstellingen 12, 106
    - drivers,
      - probleemoplossing 234
    - HP Printer Utility 153
    - instellingen AppleTalk 32
    - ondersteunde
      - besturingssystemen 9
    - ondersteunde drivers 9
    - ondersteuning 250
    - probleemoplossing 234
    - software 12
    - softwareonderdelen 15
    - software verwijderen 13
    - USB-kaart,
      - probleemoplossing 236
  - mappen
    - foutberichten 185
    - standaardinstellingen 25
    - verzenden naar 133
  - marges
    - aangepast formaat 83
    - Legal-papier,
      - probleemoplossing 238
    - paginagrote afbeeldingen afdrukken 82
    - materiaalbepalingen 263
    - Material Safety Data Sheet (MSDS, chemiekaart) 264
    - meerdere pagina's per vel 102, 107
  - menu's, bedieningspaneel
    - Afdrukkwaliteit 46
    - begininstellingen 29
    - Beheer 21, 28
    - Faxsetup 37
    - Herstellen 51
    - Informatie 21
    - menu Verzendinginstellingen 40
    - Problemen oplossen 48
    - Service 52
    - Standaard taakopties 22
    - Tijd/schema's 27
    - toegang geweigerd 187
    - Werking apparaat 40
  - menu Begininstellingen 29
  - menu Beheer 28
  - menu E-mail instellen 39

- menu Faxsetup 37
  - menu Service,
    - bedieningspaneel 52
  - Menu Standaard taakopties 22
  - menustructuur
    - afdrukken 144
    - Informatiemenu 21
  - menu Tijd/schema's,
    - bedieningspaneel 27
  - menu Verzendinginstellingen 40
  - Menu Werking apparaat 40
  - milieuvriendelijke producten 261
  - multifunctionele lade. *Zie lade 1*
  - multi-invoer 229
- N**
- netwerken
    - aansluiting, zoeken 8
    - AppleTalk-instellingen 32
    - beveiliging 33
    - diagnose 33
    - DLC/LLC-instellingen 32
    - gatewayadressen
      - configureren 124
    - gatewayadressen
      - controleren 232
    - gatewayadressen
      - verifiëren 232
    - HP Jetdirect-printservers,
      - modellen met 2
    - HP Web Jetadmin 152
    - IPX/SPX instellingen 32
    - linksnelheid, instellingen 36
    - Macintosh-instellingen 154
    - problemen met afdrukken
      - oplossen 223
    - protocolconfiguratiepagina,
      - afdrukken 37
    - SMTP-gateways
      - zoeken 125
    - SMTP-instellingen testen 125
    - SMTP-servers 124
    - TCP/IP-instellingen 30
  - Netwerken
    - configureren 55
    - DLC/LLC uitschakelen 58
    - HP Jetdirect-printserver,
      - foutberichten 184
    - IP-adres 55
    - protocollen uitschakelen 57
    - standaardgateway 56
    - subnetmasker 56
    - TCP/IP-parameters 55
    - netwerkmap, scannen naar 133
    - nietcartridges
      - leeg, stoppen of doorgaan
        - instellen 91
      - plaatsen 88
    - nieten van afdruktaken 89
    - nietjes
      - onderdeelnummers 241
    - nietmachine
      - gebruik 89
      - leeg, stoppen of doorgaan
        - instellen 91
      - modellen met 2
      - nietjes plaatsen 88
      - ondersteund
        - afdruk materiaal 68
      - ondersteunde
        - papierformaten 88
      - standaardinstellingen 23, 42
      - zoeken 7
    - Novell-aanmelding vereist 186
    - n-plus afdrukken 102, 107
    - Nu bijwerken, driverfunctie 10
    - NVRAM-fouten 183

**O**

    - omgevingsvereisten,
      - specificaties 257
    - omgeving voor apparaat
      - problemen oplossen 211
    - omslagbladen 102, 106
    - omspringen met bronnen,
      - geheugen 276
    - onderbreken, afdruktaak 109
    - onderdeelnummers
      - accessoires 241
      - afdruk materiaal, HP 242
      - EIO-kaarten 242
      - geheugen 241
      - kabels 242
      - nietjes 241
      - onderhoudskits 241
      - printcartridges 241
    - onderhoudskit
      - gebruik 159
    - onderhoudskits
      - onderdeelnummers 241
    - onderhoudsovereenkomsten 251
    - ondersteunde
      - besturingssystemen 9
    - ondersteunde browsers, HP
      - werkset 14
    - ondersteuning
      - apparaat opnieuw
        - verpakken 251
      - HP Printer Utility-pagina's 153
      - koppelingen van geïntegreerde
        - webserver 151
      - Linux 237
      - online 249
    - ondersteuning (tabblad), HP-
      - werkset 147
    - onderzijde scannerklep,
      - reinigen 162
    - Ongeldige bewerking, fouten 233
    - online Help, bedieningspaneel 20
    - online ondersteuning 249
    - on-site service op de volgende
      - dag 251
    - on-site
      - serviceovereenkomsten 251
    - ontvangers, lijsten 130
    - Onverwacht formaat of
      - onverwachte soort,
        - foutberichten 181
    - onvoldoende geheugen 180,
      - 186
    - opgeslagen taken 95
    - opslaan
      - enveloppen 70
      - papier 70
      - printcartridges 155
    - opslaan, taken
      - instellingen 28
    - opslag, taak
      - functies 92
      - opgeslagen 95
      - privé 93
      - snelkopiëren 94
      - toegang 92
    - Opslag, taak
      - controleren en vasthouden 92
    - opslagtaak
      - Macintosh-instellingen 154
    - overheadtransparanten
      - plaatsen 74
      - specificaties 63, 67

## P

- pagina, afdrukstand
  - Beeldrotatie 42
  - gedraaid afdruk materiaal 80
- pagina's per minuut 2
- pagina's per vel 102, 107
- paginagrote afbeeldingen 82
- papier
  - A4-instellingen 44
  - aangepast formaat 83, 101
  - ADF vullen 78
  - briefpapier 63
  - documentformaat, selecteren 101
  - eerste pagina 102, 106
  - formaatdetectie, automatisch 66
  - fusermodi 46, 64
  - gedraaid, afdrukken op 80
  - gekleurd 64
  - gekreukeld 219
  - gekruild 175, 219, 228
  - HP, bestellen 242
  - HP LaserJet Tough 64
  - kringlooppapier 64
  - lade 1 vullen 71
  - lade 2, 3, 4, 5 of 6 vullen 73
  - Legal, bijgeknipte marges 238
  - ondersteunde formaten 66
  - ondersteuning nietmachine 88
  - opslaan 70
  - pagina's per vel 102, 107
  - problemen met laden oplossen 175
  - problemen oplossen 211, 228
  - richtlijnen 60
  - scheef 218
  - speciaal afdruk materiaal, plaatsen 74
  - specificaties 61, 66
  - standaardformaat 44
  - standaardformaat, selecteren 26
  - velijnpapier 64
- papierbaan
  - reinigen 164
  - tests 49
- papierinvoerladen. *Zie laden*
- papierstoringen
  - locaties 190
- PCL-drivers
  - ondersteunde besturingssystemen 9
  - selecteren 9
  - standaardinstellingen 44
  - universele 10
- PDF-foutpagina's 44
- permanente bronnen 276
- permanente opslagfouten 183
- personality
  - standaardinstellingen 44
- PIN, privé-taken 93
- plaatsen
  - aangepast formaat 83
  - nietjes 88
  - originelen op glasplaat 76
  - speciaal afdruk materiaal 74
- poorten
  - meegeleverde 2
  - ondersteunde 4
  - probleemoplossing
    - Macintosh 236
  - zoeken 8
- postetiketten
  - plaatsen 74
  - specificaties 62
- PostScript
  - probleemoplossing 238
- PostScript Printer Description-bestanden (PPD)
  - meegeleverde 12
- PPD's
  - meegeleverde 12
- preconfiguratie, driver 11
- preventief, onderhoudskit gebruik 159
- printcartridges
  - bestellen via geïntegreerde webserver 151
  - echtheidscontrole 156
  - functies 4
  - garantie 248
  - menu Beheer 29
  - niet van HP 156
  - onderdeelnummers 241
  - opslag 155
  - originele HP 155
  - recyclen 261
  - status, weergeven met HP-werkset 147
  - storingen, verhelpen 201
  - toegang 5, 6, 7
  - vervangen 157
  - vervangings tijden 155
- Printcartridges
  - foutberichten 188
- printer, onderhoudskit gebruik 159
- printerdrivers. *Zie drivers*
- printeromgeving
  - specificaties 257
- printeronderhoud uitvoeren, bericht 159
- printersysteemsoftware 9
- prioriteit, instellingen 11
- privé-taken 93
- probleemoplossing
  - afdrukken vanuit het netwerk 223
  - berichten, typen 178
  - e-mailwaarschuwingen 146, 154
  - EPS-bestanden 235
  - gatewayadressen 232
  - knop Fout, aanraakscherm bedieningspaneel 20
  - kopie, formaat 231
  - kopiekwaliteit 227
  - kopiëren 227, 231
  - Legal-papier 238
  - lettertypen 238
  - lijnen, kopieën 228
  - Linux 237
  - Macintosh 234
  - PostScript-problemen 238
  - Waarschuwinginstellingen (venster), HP-werkset 148
- problemen oplossen
  - afdrukken 177
  - afdruk materiaal 211, 228
  - afdrukproblemen 211
  - bandensporen 220
  - berichten op het bedieningspaneel, genummerd 179
  - dubbelzijdig afdrukken 176
  - foutberichten, genummerde lijst 179

- gatewayadressen 232
- gekreukeld papier 219
- gekruld papier 175, 219
- grijze achtergrond 215
- herhaalde afbeeldingen 222
- herhaalde fouten 217
- laden 175
- langzaam afdrukken 175
- lege pagina's 176
- lichte afdrukken 213
- lijnen 215, 220
- lijnen met vegen 221
- netwerken 33
- omgeving 211
- papierstoringen 190, 206
- problemen met Windows 233
- scheve pagina's 218
- tekst 176
- tekstkwaliteit 218, 221
- tonervegen 216
- tonervlekken 214
- uitvoer kwaliteit 211
- vage afdruk 221
- witte plekken 214
- witte vlekken 220
- Problemen oplossen
  - controlelijst 168
  - foutberichten, alfabetische lijst 179
  - snelheid 168
- Problemen oplossen, menu,
  - bedieningspaneel 48
- problemen verhelpen
  - logbestand 48
  - menu Problemen oplossen 48
- processorsnelheid 3
- productspecificaties 254
- ProRes 3
- protocolconfiguratiepagina,
  - afdrukken 37
- PS-emulatie driver
  - standaardinstellingen 44
- PS-emulatie drivers
  - selecteren 9
- PS-foutpagina's
  - standaardinstellingen 44
- punten, probleemoplossing 228
- punten, problemen
  - oplossen 214, 220

**R**

- reageert niet, problemen
  - oplossen 177
- rechterbovenklep, zoeken 5, 6, 7
- recyclen 261
- registratie, lade-uitlijning 46
- reinigen
  - ADF 163
  - automatisch, instellingen 47
  - buitenkant 161
  - onderzijde klep 162
  - papierbaan 164
  - scannerglas 161
- resolutie
  - functies 3
  - instellingen 46, 153
  - problemen oplossen, kwaliteit 211
- Resolution Enhancement
  - technology (REt) 47, 153
- resources vergrendelen,
  - Macintosh 153
- REt (Resolution Enhancement
  - technology 47
- REt (Resolution Enhancement
  - technology) 153
- rollen
  - onderhoudskit, meegeleverd 159
- rotatie, pagina's
  - standaardinstellingen 42

**S**

- scannen
  - ADF vullen 78
  - onmiddellijk 43
  - standaardinstellingen 23
- scannen e-mail
  - gatewayadressen
    - verifiëren 232
- scannen naar e-mail
  - LDAP-ondersteuning 124
  - SMTP-ondersteuning 124
  - standaardinstellingen 25
  - taakinstellingen 132
- Scannen naar e-mail
  - foutberichten 184, 185
- scannen naar e-mail
  - adresboeken 130

- bedieningspaneel,
  - instellingen 127
- configureren 124
- documenten plaatsen 128
- documenten verzenden 128
- foutberichten 184, 185, 186
- gateways, zoeken 125
- info 123, 128
- ontvangers, lijsten 130
- scannen naar map 133
- scannen naar workflow 134
- scannen van e-mail
  - gatewayadressen
    - controleren 232
- scannerglas
  - kopiëren van 76
  - reinigen 161
- Scannerkalibratie 165
- scanner kalibreren 48
- schalen, documenten 101
- scheve pagina's 218
- schijf
  - EIO-sleuven 270
  - installeren 278
  - verwijderen 279
- sensoren, testen 51
- seriële bufferoverflow 180
- service
  - apparaat opnieuw
    - verpakken 251
  - erkende HP-dealers 249
- serviceovereenkomsten 251
- SIMM's, incompatibiliteit 270
- sluimermodus
  - instellingen 27, 29
  - stroomspecificaties 255
- SMTP-gateways
  - foutberichten 187
- SMTP-server
  - gatewayadres
    - configureren 124
    - testen 125
- SMTP-servers
  - gatewayadressen
    - controleren 232
  - gatewayadressen
    - verifiëren 232
  - gateways, zoeken 125
  - gateways zoeken 125
  - verbinding maken met 124



snelheid  
     pagina's per minuut 2  
     problemen oplossen 175  
 Snelheid  
     problemen oplossen 168  
 snelinstellingen 100  
 snelkiezen, lijst afdrukken 145  
 software  
     geïntegreerde webserver 13  
     HP Easy Printer Care  
         (Eenvoudig  
         printeronderhoud) 14  
     HP Printer Utility 153  
     HP Web Jetadmin 13  
     HP werkset 147  
     instellingen 11  
     Macintosh 12, 15  
     Macintosh, verwijderen 13  
     ondersteunde  
         besturingssystemen 9  
     websites 9  
     Windows 15  
 Sorteren, kopieën 116  
 specificaties  
     afdruk materiaal 66  
     akoestisch 256  
     enveloppen 62  
     functies 3  
     laden, ondersteund  
         afdruk materiaal 66  
     papier 61  
     product 254  
     stroomvoorziening 255  
     werkomgeving 257  
 Spool32, fouten 233  
 standaardinstellingen  
     afdrukken 26  
     e-mail 25  
     fax 24  
     kopieëren 23  
     menu Herstellen 51  
     menu Werkingapparaat 40  
     originelen 23  
     Verzenden naar map 25  
 Start, knop aanraakscherm  
     bedieningspaneel 20  
 status  
     beginscherm,  
         bedieningspaneel 19  
     berichten, soorten 178  
     e-mailwaarschuwingen 146  
     geïntegreerde webserver 150  
     HP Printer Utility,  
         Macintosh 153  
     HP-werksetsoftware 147  
 stevig papier 64  
 stickers  
     plaatsen 74  
 Stop, knop aanraakscherm  
     bedieningspaneel 20  
 stoppen, afdruktaak 109  
 storingen  
     ADF, verhelpen 193  
     afdrukkwaliteit, na 211  
     duplexeenschap, verhelpen 200  
     e-mailwaarschuwingen 146  
     frequente 206  
     herstelinstellingen 41  
     laden, verhelpen 203  
     printcartridgegebied,  
         verhelpen 201  
     toegangsklep, zoeken 5, 6, 7  
     uitvoerbak, verhelpen 198  
     veelvoorkomende oorzaken  
         van 189  
         verhelpen 192  
 strepen, probleemoplossing 228  
 stroomspecificaties 255  
 stroomvoorzieningspecificatie  
     s 255  
 Subnetmasker 56  
 SupportPack, HP 252  
**T**  
 Taakmodus, kopieëren 121  
 taakopslag  
     functies 92  
     instellingen 28  
     opgeslagen 95  
     privé 93  
     snelkopieëren 94  
     toegang 92  
 Taakopslag  
     controleren en vasthouden 92  
 taal  
     standaard, instelling 40  
 taal, printer  
     standaardinstellingen 44  
 tabblad Instellingen, geïntegreerde  
     webserver 150  
 tabblad Netwerk, geïntegreerde  
     webserver 151  
 tabblad Services 105  
 taken  
     Macintosh-instellingen 154  
 TCP/IP-instellingen 30  
 technische ondersteuning  
     apparaat opnieuw  
         verpakken 251  
     Linux 237  
     online 249  
 tekens, vervormde 218  
 tekst, probleemoplossing  
     onscherp 228  
 tekst, problemen oplossen  
     vage 221  
     vervormd 176  
     vervormde tekens 218  
     weggevalen tekst 214  
 Telefoonlijn, faxaccessoire  
     aansluiten 139  
 temperatuurspecificaties 257  
 test afdrukken/stoppen 51  
 tests  
     afdrukken/stoppen 51  
     bedieningspaneel 51  
     netwerken 33  
     onderdeel 51  
     papierbaan 49  
     sensoren 51  
 tijd, instelling 27  
 time-out inactief 40  
 toegankelijkheidsfuncties 4  
 toetsen, bedieningspaneel  
     aanraakscherm 20  
     geluiden, instellingen 40  
 toetsen, bedieningspaneelplaats  
     zoeken 18  
 toner  
     Economode 47  
     instelling dichtheid 153  
     losse, problemen  
         oplossen 216  
     problemen met hechten,  
         oplossen 228  
 tonervegen, problemen  
     oplossen 216  
 tonervlekken, problemen  
     oplossen 214, 220  
 transfereenschap, garantie 248

- transparanten
  - HP, bestellen 244
  - plaatsen 74
  - specificaties 63, 67
- tweezijdig afdrukken
  - blanco pagina's,
    - standaardinstellingen 42
  - foutberichten 185
  - Macintosh-instellingen 153
  - papier plaatsen 107
  - problemen oplossen 176
  - standaardinstellingen 27
- tweezijdig kopiëren
  - standaardinstellingen 23
- Typen, afdruk materiaal
  - laden selecteren op basis
    - van 86
- U**
- uitlijning , instellingen, laden 46
- uitvoerbakken
  - vol, foutberichten 187
- uitvoer kwaliteit
  - instellingen 46
  - kopie, probleemoplossing 227
  - kopiëren, verbeteren 227
- universele printerdriver 10
- upgrade van geheugen 270
- USB-configuratie 54
- USB-kabel,
  - onderdeelnummer 242
- USB-poort
  - ondersteunde 4
  - probleemoplossing
    - Macintosh 236
  - zoeken 8
- V**
- vage afdruk, problemen
  - oplossen 221
- Vastgehouden taken 92
- vasthouden, taak
  - functies 92
  - opgeslagen 95
  - privé 93
  - snelkopiëren 94
  - toegang 92
- Vasthouden, taak
  - controleren en vasthouden 92
- VCCI-verklaring voor Japan 267
- vegen
  - problemen oplossen 216
- veiligheidsverklaringen 267, 268
- velijnpapier 64
- vergroten, documenten 101
- verifiëren,
  - gatewayadressen 232
- verklaring ten aanzien van
  - laserveiligheid 267, 268
- verkleinen, documenten 101
- verlenging van de garantie 252
- verpakken van apparaat 251
- verticale witte of vage
  - strepen 227
- vervalste benodigdheden 156
- vervangen
  - onderhoudskits 159
- vervangen, printcartridges 157
- vervormde tekens, problemen
  - oplossen 218
- verwerken, einde van
  - levensduur 263
- verwijderen, Macintosh-
  - software 13
- verzenden naar e-mail
  - gatewayadressen
    - verifiëren 232
  - LDAP-ondersteuning 124
  - SMTP-ondersteuning 124
  - standaardinstellingen 25
  - taakinstellingen 132
- Verzenden naar e-mail
  - foutberichten 184, 185
- verzenden naar e-mail
  - adresboeken 130
  - documenten plaatsen 128
  - documenten verzenden 128
  - foutberichten 184, 185, 186
  - gatewayadressen
    - controleren 232
  - gateways, zoeken 125
  - info 123, 124, 128
  - instellingen 127
  - ontvangers, lijsten 130
- verzenden naar map 133
- verzenden naar workflow 134
- verzenden van apparaat 251
- vlekken, problemen
  - oplossen 214, 220
- vochtigheid
  - problemen oplossen 211
  - specificaties 257
- voedingsaansluiting, zoeken 5,
  - 6, 7
- voltage, specificaties 255
- voorbedrukte formulieren 63
- voorbedrukt papier
  - plaatsen 74
- voorstellingen (Macintosh) 106
- vouwen in papier, problemen
  - oplossen 219
- vullen
  - aangepast formaat 83
  - ADF 78
  - lade 1 71
  - lade 2, 3, 4, 5 of 6 73
- W**
- Waarschuwing, knop
  - aanraakscherm
    - bedieningspaneel 20
- waarschuwingen, e-mail 146,
  - 154
- waarschuwinginstellingen
  - (venster), HP-werkset 148
- watermerken 101
- websites
  - fraudemeldingen 156
  - HP Easy Printer Care 14
  - HP Web Jetadmin,
    - downloaden 152
  - klantenondersteuning 249
  - klantenondersteuning
    - Macintosh 250
  - Linux-ondersteuning 237
  - Material Safety Data Sheet
    - (MSDS) 264
  - papierspecificaties 61
  - software, downloaden 9
  - universele printerdriver 10
- Websites
  - benodigdheden bestellen 240
- wekelijkse on-site service 251
- wektijd, instelling 28
- werkset. Zie HP werkset
- Windows
  - driverfuncties 100
  - driverinstellingen 12, 100

- ondersteunde
  - besturingssystemen 9
  - ondersteunde drivers 9
  - problemen oplossen 233
  - softwareonderdelen 15
  - universele printerdriver 10
- Windows 2000-fax 141
- witte of vage strepen 227
- witte plekken, problemen
  - oplossen 214
- witte strepen of vlekken, problemen
  - oplossen 220
- woordenlijst 281
- workflow, verzenden naar 134

## Z

- zelfklevende etiketten
  - specificaties 62, 67
- zwaar papier
  - plaatsen 74
  - specificaties 63, 66





© 2006 Hewlett-Packard Development Company, L.P.

[www.hp.com](http://www.hp.com)



Q7829-90932