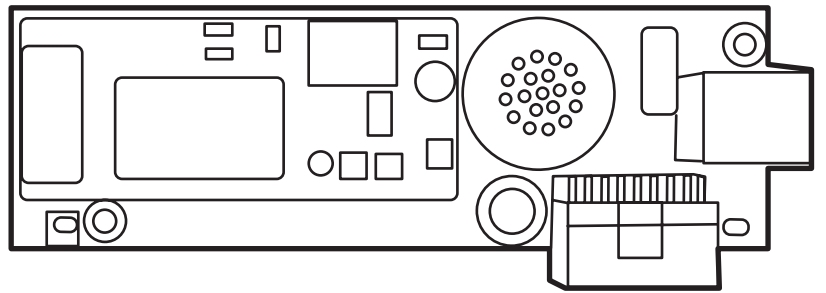


# HP LaserJet MFP Analog Fax Accessory 300

Průručka k faxu





# HP LaserJet MFP Analog Fax Accessory 300

Průručka k faxu



## **Autorské a licenčné práva**

© 2008 Copyright Hewlett-Packard Development Company, L.P.

Kopírovanie, upravovanie alebo preklad bez predchádzajúceho písomného súhlasu sú zakázané s výnimkou podmienok, ktoré povoľujú zákony o autorských právach.

Informácie obsiahnuté v tomto dokumente sa môžu meniť bez upozornenia.

V záruke dodanej spolu s týmito produktmi a službami sú uvedené výlučne záruky týkajúce sa produktov a služieb spoločnosti HP. Žiadne informácie v tomto dokumente by sa nemali chápať ako dodatočná záruka. Spoločnosť HP nebude zodpovedná za technické ani textové chyby, ani vynechané časti v tomto dokumente.

Edition 1, 04/2008

Číslo publikácie: Q3701-91081

## **Ochranné známky**

Microsoft® a Windows® sú v USA registrované ochranné známky spoločnosti Microsoft Corporation.

Všetky produkty spomínané v texte môžu byť ochrannými známkami príslušných spoločností.

Miestne zákony niektorých krajín/regiónov môžu zakazovať používanie tohto produktu mimo územia príslušných krajín/regiónov. Vo väčšine krajín/regiónov zákon prísne zakazuje pripájať neschválené telekomunikačné zariadenia (faxy) k verejným telefónnym sieťam.

ENERGY STAR® a logo ENERGY STAR® sú v USA registrované ochranné známky americkej agentúry na ochranu životného prostredia United States Environmental Protection Agency.



---

# Obsah

## 1 Nastavenie

Súčasti zahrnuté vo faxovom príslušenstve .....	2
Inštalácia faxového príslušenstva .....	3
Inštalácia a výmena faxového príslušenstva v zariadení HP LaserJet 9040/9050mfp .....	3
Inštalácia a výmena faxového príslušenstva v zariadení HP LaserJet 4345mfp .....	6
Inštalácia a výmena faxového príslušenstva v zariadení HP LaserJet M4345 MFP .....	10
Inštalácia a výmena faxového príslušenstva v zariadeniach HP Color LaserJet 4730mfp a HP Color LaserJet CM4730 MFP .....	12
Inštalácia a výmena faxového príslušenstva v zariadeniach HP LaserJet M5025 MFP a M5035 MFP .....	20
Inštalácia a výmena faxového príslušenstva v zariadení HP Color LaserJet série CM6040 MFP .....	23
Inštalácia a výmena faxového príslušenstva v zariadení HP LaserJet M9040 MFP/ M9050 MFP .....	31
Overenie činnosti faxu .....	35
Požadované faxové nastavenia .....	36
Fax Configuration Wizard (Sprievodca konfiguráciou faxu) .....	36
Prístup k ponuke s faxovými nastaveniami .....	36
Nastavenie alebo overenie dátumu a času v zariadeniach HP LaserJet 4345mfp a 9040/9050mfp alebo HP Color LaserJet 4730mfp a 9500mfp .....	37
Nastavenie alebo overenie dátumu a času v zariadeniach HP LaserJet série M3035 MFP, M3027 MFP, M4345 MFP, M5025 MFP, M5035 MFP, M9040 MFP, M9050 MFP a HP Color LaserJet série CM4730 MFP a CM6040 MFP .....	37
Nastavenie, overenie alebo zmena krajiny/regiónu zariadenia MFP alebo faxového príslušenstva .....	37
Nastavenie hlavičky faxu .....	38

## 2 Úprava nastavení faxov

Konfigurácia faxu na diaľku .....	42
Webový prehľadávač .....	42
HP Web Jetadmin .....	42
Pomôcka HP MFP Digital Sending Software Configuration Utility .....	43
Nastavenia odosielania faxov .....	44
Nastavenie zisťovania oznamovacieho tónu .....	44
Nastavenie prekrytia hlavičkou (odchádzajúce faxy) .....	44

Nastavenie režimu vytáčania .....	45
Nastavenie predvoľby vytáčaného čísla .....	46
Nastavenie pravidiel opätovného vytáčania .....	47
Nastavenie opätovného vytáčania, ak je číslo obsadené .....	47
Nastavenie opätovného vytáčania, ak číslo neodpovedá .....	48
Nastavenie intervalu opätovného vytáčania .....	49
Nastavenie rozlíšenia odchádzajúceho faxu .....	50
Nastavenie účtovacích kódov .....	50
Nastavenie režimu kompresie JBIG .....	51
Zmena nastavení ostrosti .....	52
Zmena nastavenia pozadia .....	53
Zmena nastavenia jasú .....	53
Aktivácia potvrdenia faxového čísla .....	54
Aktivácia porovnania faxového čísla s rýchlou voľbou .....	54
Nastavenia prijímania faxov .....	55
Nastavenie počtu zazvonení pred prijatím hovoru .....	55
Označenie prijatých faxov (prichádzajúce faxy) .....	55
Nastavenie prispôsobenia strane .....	56
Nastavenie zásobníka na papier .....	57
Nastavenie cieľovej priehradky .....	58
Blokovanie prichádzajúcich faxov .....	58
Vytvorenie zoznamu blokováných faxov .....	59
Odstránenie čísel zo zoznamu blokováných faxov .....	59
Vymazanie všetkých čísel zo zoznamu blokováných faxov .....	60
Zapnutie výberu adresáta .....	61
Zmena nastavení oznamovania .....	62
Nastavenie režimu opravy chýb .....	63
Nastavenie hlasitosti modemu .....	64
Nastavenie hlasitosti zvonenia .....	65

### 3 Používanie faxu

Obrazovka funkcií faxu .....	68
Obrazovka funkcií faxu zariadení HP LaserJet 4345mfp, 9040/9050mfp, HP Color LaserJet 4730mfp a 9500mfp .....	68
Obrazovka funkcií faxu na zariadeniach HP LaserJet série M3035 MFP, M3027 MFP, M4345 MFP, M5025 MFP, M5035 MFP, M9040 MFP, M9050 MFP a HP Color LaserJet série CM4730 MFP a CM6040 MFP .....	69
Panel správ o stave .....	71
Odoslanie faxu .....	72
Odoslanie faxu – manuálne zadávanie čísla (čísel) .....	72
Odoslanie faxu pomocou rýchlej voľby .....	75
Odoslanie faxu pomocou dotykových tlačidiel rýchlej voľby .....	77
Vyhľadávanie v zozname rýchlej voľby podľa mena .....	78
Odoslanie faxu prostredníctvom čísel telefónneho zoznamu .....	79

Vyhľadávanie v telefónnom zozname faxu softvéru DSS .....	81
Zrušenie faxu .....	83
Zrušenie aktuálneho faxového prenosu .....	83
Zrušenie všetkých čakajúcich faxov .....	83
Prijímanie faxov .....	85
Vytvorenie a vymazanie zoznamov rýchlej voľby .....	86
Vytvorenie zoznamu rýchlej voľby .....	86
Vymazanie zoznamu rýchlej voľby .....	87
Vymazanie jedného čísla zo zoznamu rýchlej voľby .....	87
Pridanie čísla do existujúceho zoznamu rýchlej voľby .....	88
Priradenie zoznamov rýchlej voľby dotykovým tlačidlám .....	89
Priradenie rýchlej voľby dotykovým tlačidlám na zariadeniach HP LaserJet 4345mfp, 9040/9050mfp, HP Color LaserJet 4730mfp a 9500mfp .....	89
Vymazanie alebo opätovné priradenie zoznamov rýchlej voľby dotykovým tlačidlám na zariadeniach HP LaserJet 4345mfp, 9040/9050mfp, HP Color LaserJet 4730mfp a 9500mfp .....	89
Hlasové hovory a opakovania .....	90
Fax Call Report (Výpis faxových volaní) .....	90
Fax Activity Log (Denník činností faxu) .....	90
T.30 Report (Výpis protokolu T.30) .....	90
Bezpečnostné nastavenia .....	91
Zmena kódu PIN .....	91
Nastavenie posielania faxov ďalej .....	93
Plánovanie tlače faxov (blokovanie pamäte) .....	95
Priebeh tlače faxov .....	95
Zapnutie a vypnutie plánu tlače faxov .....	96
Vytvorenie plánu tlače faxov .....	97
Používanie faxu v sieťach VoIP .....	100

#### 4 Riešenie problémov s faxom

Je fax nastavený správne? .....	102
Aký typ telefónnej linky používate? .....	102
Používate zariadenie na ochranu proti nárazovému prúdu? .....	102
Využívate službu hlasových správ niektorej telefónnej spoločnosti alebo odkazovač? .....	103
Kontrola stavu faxového príslušenstva .....	104
Funkcia Fax nefunguje .....	105
Všeobecné problémy s faxom .....	106
Problémy s prijímaním faxov .....	108
Problémy s odosielaním faxov .....	110
Chybové kódy .....	111
Chybové hlásenia faxu .....	112
Hlásenia pri odosielaní faxov .....	113
Hlásenia pri prijímaní faxov .....	114

Denníky a výpisy faxu .....	116
Tlač výpisu faxových hovorov (s miniatúrou) .....	116
Plánovanie tlače výpisov faxových hovorov .....	117
Tlač denníka činnosti faxového prístroja .....	118
Tlač výpisu účtovacieho kódu .....	119
Vymazanie denníka činnosti faxového prístroja a výpisu účtovacieho kódu .....	120
Tlač výpisu blokováných faxov .....	121
Tlač výpisu zoznamu rýchlej voľby .....	121
Nastavenia služby .....	122
Inovácia firmvéru .....	124

## Príloha A Servis a podpora

Vyhľadanie spoločnosti Hewlett-Packard o obmedzenej záruke .....	126
Oddelenie starostlivosti o zákazníkov spoločnosti HP .....	127
Sieť WWW .....	127
E-mail .....	127
Telefón .....	127

## Príloha B Špecifikácie

Špecifikácia produktu faxového príslušenstva .....	130
Náhradné súčasti a príslušenstvo .....	131

## Príloha C Regulačné informácie

Environmental Product Stewardship Program (Program výroby ekologických produktov) .....	134
Vyhľadanie o zhode .....	135
US Federal Communications Commission (Federálna komisia USA pre komunikáciu) .....	136
Vyhľadanie o zhode FCC, časť 15 .....	136
Predpis FCC, časť 68 Telecom .....	136
Telephone Consumer Protection Act (USA, Zákon na ochranu používateľov telefonických služieb) .....	137
Canadian Department of Communications (Kanadské ministerstvo komunikácií) .....	138
Upozornenie o obmedzeniach pre Kanadu .....	138
Ďalšie regulačné informácie .....	139
Právne informácie pre krajiny/regióny EÚ .....	139
Upozornenie spoločnosti New Zealand Telecom .....	139
Upozornenie pre používateľov v Južnej Afrike .....	140
Upozornenie agentúry BSMTI, trieda A pre Taiwan .....	140

<b>Register .....</b>	<b>141</b>
-----------------------	------------



---

# 1 Nastavenie


Zariadenie HP LaserJet MFP Analog Fax Accessory 300 umožňuje multifunkčnému zariadeniu (MFP), aby pracovalo ako samostatný analógový faxový prístroj.

Príručka popisuje funkcie faxu tohto produktu v nasledujúcich častiach:

- [Súčasti zahrnuté vo faxovom príslušenstve](#)
- [Inštalácia faxového príslušenstva](#)
- [Overenie činnosti faxu](#)
- [Požadované faxové nastavenia](#)

Príručka navyše obsahuje informácie o špecifikácii produktu a regulačné informácie.


---

 **POZNÁMKA:** Okrem funkcie analógového faxu podporuje zariadenie MFP aj odosielanie faxov v sieti LAN. Faxovanie v sieti LAN spravuje pomôcka MFP HP Digital Sending Software Configuration Utility, ktorá je osobitným produktom a nie je obsiahnutá v tomto dokumente. Viac informácií o faxovaní v sieti LAN získate v **Používateľskej príručke k softvéru HP MFP Digital Sending Software** alebo v **Podpornej príručke k softvéru HP MFP Digital Sending Software**. Ak je nainštalované príslušenstvo pre analógový fax aj fax siete LAN, naraz možno použiť iba jeden fax.

---

Túto príručku by ste si mali uložiť, aby ste si v nej znova mohli vyhľadať pokyny týkajúce sa špecifických faxových funkcií.

---

 **POZNÁMKA:** Ak v zariadení MFP nie je nainštalované žiadne faxové príslušenstvo, nainštalujte ho podľa pokynov v tejto kapitole.

**POZNÁMKA:** Ak bolo zariadenie MFP dodané s nainštalovaným faxovým príslušenstvom, snímte kryt faxového pripojenia, pripojte telefónnu šnúru a vykonajte počiatočnú konfiguráciu faxu, ktorá je tiež popísaná v tejto kapitole. Kryt faxového pripojenia je umiestnený na telefónnom konektore na zadnom paneli formátora.

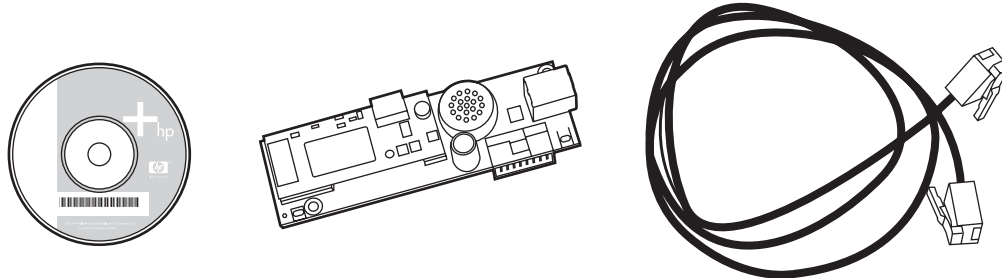
---


# Súčasti zahrnuté vo faxovom príslušenstve

Faxové príslušenstvo obsahuje tieto súčasti:

- Príručka k faxu (tento dokument) (na disku CD)
- Ovládač na odosielanie faxov a Používateľská príručka k ovládaču na odosielanie faxov (na disku CD)
- Karta hardvérového faxového príslušenstva
- Telefónne šnúry (šnúry sa líšia v závislosti od krajiny/regiónu)

**Obrázok 1-1** Obsah zariadenia HP LaserJet Analog Fax Accessory 300




 **POZNÁMKA:** Ovládač na odosielanie faxov umožňuje používateľovi posielat' faxy priamo z počítača do zariadenia MFP pripojeného v sieti. Inštalácia ovládača je nepovinná. (Ak chcete získať ďalšie pokyny, pozrite si **Príručku ovládača na odosielanie faxov** na disku CD).

# Inštalácia faxového príslušenstva


- [Inštalácia a výmena faxového príslušenstva v zariadení HP LaserJet 9040/9050mfp](#)
- [Inštalácia a výmena faxového príslušenstva v zariadení HP LaserJet 4345mfp](#)
- [Inštalácia a výmena faxového príslušenstva v zariadení HP LaserJet M4345 MFP](#)
- [Inštalácia a výmena faxového príslušenstva v zariadeniach HP Color LaserJet 4730mfp a HP Color LaserJet CM4730 MFP](#)
- [Inštalácia a výmena faxového príslušenstva v zariadeniach HP LaserJet M5025 MFP a M5035 MFP](#)
- [Inštalácia a výmena faxového príslušenstva v zariadení HP Color LaserJet série CM6040 MFP](#)
- [Inštalácia a výmena faxového príslušenstva v zariadení HP LaserJet M9040 MFP/M9050 MFP](#)

## Inštalácia a výmena faxového príslušenstva v zariadení HP LaserJet 9040/9050mfp

Tento postup poskytuje informácie o inštalácii a výmene faxovej karty v zariadení HP LaserJet 9040/9050mfp.

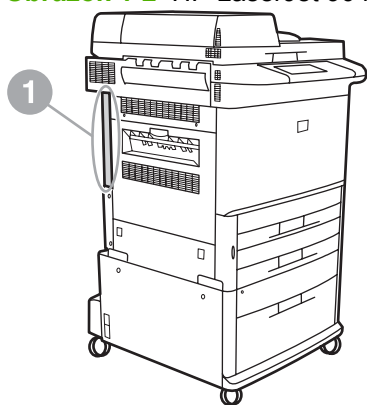
 **POZNÁMKA:** Ak ste si zakúpili zariadenie MFP s vopred nainštalovaným faxovým príslušenstvom, táto inštalácia hardvéru nebude nutná. Budete však musieť pripojiť telefónnu šnúru podľa pokynov v krokoch 10 a 11 v tomto postupe a urobiť potrebné konfiguračné nastavenia. Pozrite si časť [Požadované faxové nastavenia na strane 36](#).

Karta faxového príslušenstva je nainštalovaná na doske formátora zariadenia MFP, ktorý treba pred inštaláciou faxovej karty odinštalovať. Ak chcete nainštalovať alebo vymeniť existujúcu faxovú kartu, postupujte podľa týchto krokov.


 **POZNÁMKA:** Faxové príslušenstvo podporujú aj zariadenia M3035xs MFP a M3027x MFP a inštaluje ho výrobca. Vztahuje sa to aj na zariadenie Color LaserJet 9500mfp.

1. Vybaľte faxovú kartu zo škatule. Faxovú kartu nevyberajte z antistatického vrečka.
2. Hlavný vypínač zariadenia MFP nastavte do polohy vypnuté a odpojte napájací kábel.
3. Nájdite dosku formátora. Doska formátora je pripojená k plechovej platni (1) umiestnenej na ľavej strane zariadenia MFP smerom dozadu.

**Obrázok 1-2** HP LaserJet 9040/9050mfp – umiestnenie formátora



4. Odpojte všetky káble (2) od formátora (1). Zapamätajte si, odkiaľ ste jednotlivé káble odpojili, aby ste ich znova pripojili do tých istých umiestnení.

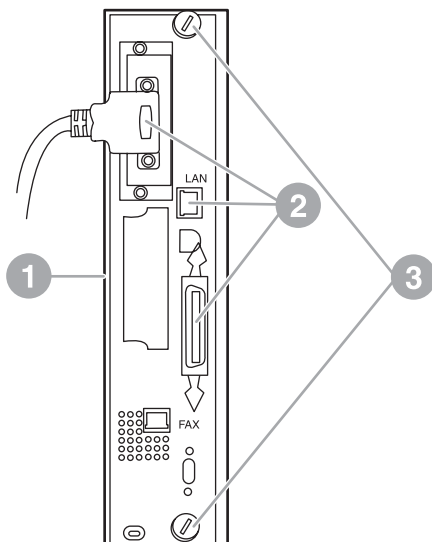
 **POZNÁMKA:** Ak fax inštalujete prvýkrát, pred vložením faxovej karty do formátora odstráňte malý kryt nad otvorom pre telefónny konektor na zadnom paneli formátora.




Doska formátora obsahuje súčasti citlivé na elektrostatické vybitie (ESD – Electrostatic Discharge). Pri manipulácii s doskou formátora použite statickú ochranu, napríklad uzemňujúci zápästný remienok pripojený ku kovovému rámu zariadenia MFP alebo pridržte kovový rám rukou. Nedotýkajte sa ani súčastí na doske.

5. Povoľte upevňovacie skrutky (3) na vrchnej a spodnej časti platne formátora a potiahnutím vyberte platňu formátora a dosku (1) zo zariadenia MFP. Položte dosku formátora na rovný, nevodivý povrch.

**Obrázok 1-3** HP LaserJet 9040/9050mfp – vybratie formátora



Faxová karta obsahuje súčasti citlivé na elektrostatické vybitie (ESD – Electrostatic Discharge). Po vybratí faxovej karty z antistatického vrečka a počas jej inštalácie použite statickú ochranu, napríklad uzemňovací zápästný remienok pripojený k uzemnenému kovovému komponentu, ako je kovový rám zariadenia MFP, prípadne sa dotknite uzemneného kovového rámu rukou. Nedotýkajte sa ani súčastí na doske.

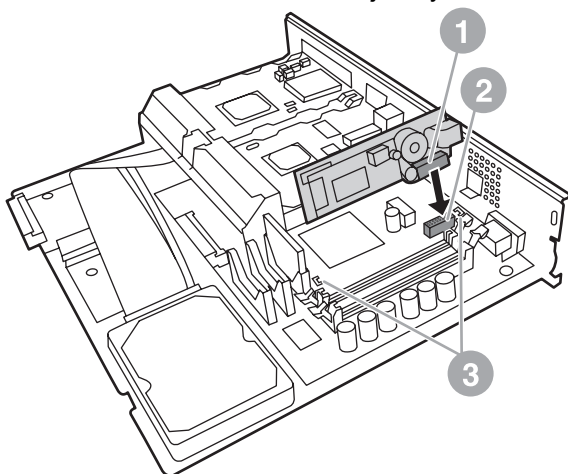
 **POZNÁMKA:** Ak vymieňate existujúcu faxovú kartu, vyberte kartu, ktorá sa má vymeniť, z formátora.

**POZNÁMKA:** Pri manipulácii s faxovou kartou nestláčajte žltý komponent na karte, pretože by sa mohol poškodiť a spôsobiť, že fax nebude pracovať správne.

6. Vyberte faxové príslušenstvo z antistatického vrečka.
7. Vložte konektor faxovej karty (1) do konektora faxového formátora (2). Konektor na doske formátora je označený menovkou „FAX ACCESSORY“ (FAXOVÉ PRÍSLUŠENSTVO). Pri vkladaní karty do konektora by sa mali konce karty zasunúť do dvoch vodičov na doske (3) a „zapadnúť“ na miesto, keď je pevne pripevnená v konektore.

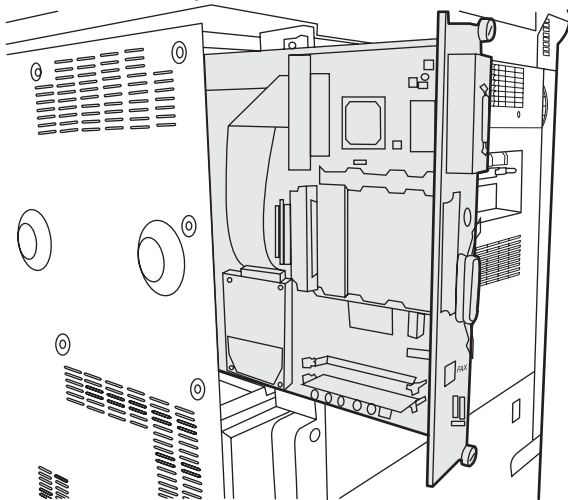
Skontrolujte, či je príslušenstvo pevne pripevnené. Telefónny konektor na faxovej karte musí byť zarovnaný s otvorom na zadnej strane kliečky formátora.

**Obrázok 1-4** Inštalácia faxovej karty na dosku formátora zariadenia HP LaserJet 9040/9050mfp



Vložte formátor späť do zariadenia MFP.

**Obrázok 1-5** Opätovné vloženie formátora do zariadenia HP LaserJet 9040/9050mfp




8. Znova pripojte všetky káble (4), ktoré ste od formátora odpojili v kroku 4.

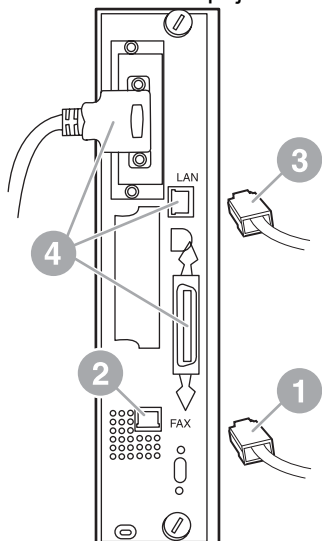
**POZNÁMKA:** Pri pripájaní faxovej karty k telefónnej linke skontrolujte, či ide o vyhradenú jednokanálovú analógovú linku, ktorú nepoužívajú iné zariadenia. Mala by sa použiť analógová linka, pretože fax nebude pracovať správne, ak sa zapojí do systému digitálnej telefónnej pobočkovej ústredne (PBX). Ak si nie ste istí, aký typ linky máte, obráťte sa na poskytovateľa telekomunikačných služieb. Na zabezpečenie správneho fungovania faxového príslušenstva spoločnosť HP odporúča používať telefónnu šnúru dodávanú s faxovým príslušenstvom.

**POZNÁMKA:** Telefónnou zásuvkou prechádza elektrický prúd a ak sa jej dotknete, môže vás zasiahnuť. Pri inštalácii telefónneho kábla sa nedotýkajte zásuvky v stene. Ak telefónny kábel najskôr pripájate do zásuvky v stene, nedotýkajte sa drôtov na konektore telefónnych káblov na opačnom konci.

9. Konektor telefónnej šnúry (1) zapojte do konektora FAX (2) na platni formátora. Zatláčajte, až kým konektor „kliknutím“ nezapadne na miesto.

 **POZNÁMKA:** Konektor siete LAN a konektor telefónnej šnúry sú podobné. Skontrolujte, či kábovú zástrčku siete LAN (3) zapájate do konektora siete LAN a konektor telefónnej šnúry (1) do konektora FAX (2). Všimnite si, že konektor siete LAN je širší ako telefónny konektor.

**Obrázok 1-6** Pripájanie káblov do formátora pre zariadenie HP LaserJet 9040/9050mfp



10. Opačný koniec telefónnej šnúry zapojte do telefónnej zásuvky v stene. Konektor zatláčajte, až kým sa neozve kliknutie alebo kým nie je dobre pripevnený. Keďže existujú rôzne typy konektorov (v závislosti od krajiny/regiónu), pri pripojení môžu, ale nemusia vydať zvuk kliknutia.
11. Zapojte napájací kábel zariadenia MFP a hlavný vypínač nastavte do polohy zapnuté.

Týmto sa ukončí inštalácia faxovej karty. Ďalej musíte overiť, či bol fax nainštalovaný správne a či je funkčný. Pozrite si časť [Overenie činnosti faxu na strane 35](#).


## Inštalácia a výmena faxového príslušenstva v zariadení HP LaserJet 4345mfp

Tento postup poskytuje informácie o inštalácii a výmene faxovej karty v zariadení HP LaserJet 4345mfp.

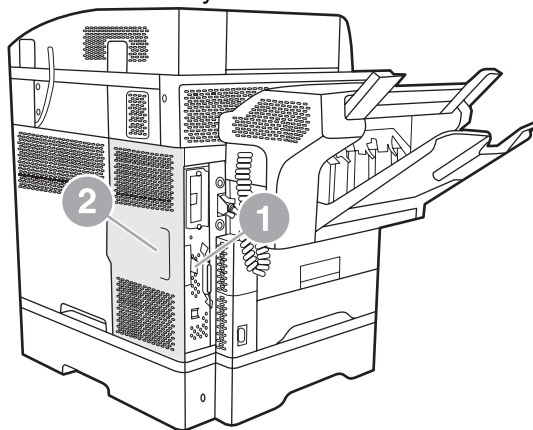
Faxová karta sa inštaluje na dosku formátora zariadenia MFP. Dostanete sa k nej po otvorení bočného panela zariadenia MFP. Ak chcete inštalovať faxovú kartu, postupujte podľa týchto krokov.

1. Vybalte faxovú kartu zo škatule, ale nevyberajte ju z antistatického vrečka.
2. Hlavný vypínač zariadenia MFP nastavte do polohy vypnuté a odpojte napájací kábel.
3. Na zadnej strane tlačiarne nájdite dosku formátora (1).
4. Ak chcete získať prístup k doske formátora, na zadnej strane zariadenia MFP nájdite vymeniteľný kryt (2).

5. Bočný kryt odstránite tak, že do príslušnej oblasti (2) vložíte prsty a potiahnete, aby sa zasunul späť a mohli ste ho odstrániť z tlačiarne.

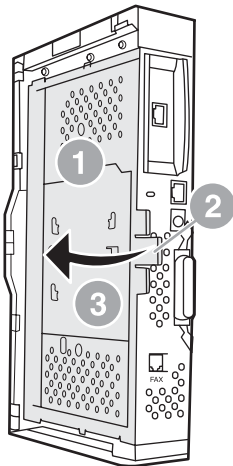
 **POZNÁMKA:** Pri tomto postupe nemusíte z formátora odstraňovať žiadne káble.

**Obrázok 1-7** Kryt formátora zariadenia MFP – HP LaserJet 4345mfp (pohľad zozadu)




6. Otvorte dverka kletky formátora (1) tak, že potiahnete príchytku na dverkách (2) a vykývaním vyberiete (3) otvorené dverka.

**Obrázok 1-8** Dvierka kletky formátora – HP LaserJet 4345mfp



Faxová karta obsahuje súčasti citlivé na elektrostatické vybitie (ESD – Electrostatic Discharge). Po odstránení faxového príslušenstva z antistatického vrečka a počas jeho inštalácie použite statickú ochranu, napríklad uzemňovací zápästný remienok pripojený k uzemnenému kovovému rámu zariadenia MFP, prípadne sa počas inštalácie faxovej karty rukou dotknite kovového rámu zariadenia MFP.

---

 **POZNÁMKA:** Ak fax inštalujete prvýkrát, pred vložением faxovej karty do formátora odstráňte malý kryt nad otvorom pre telefónny konektor na zadnom paneli formátora.

**POZNÁMKA:** Ak vymieňate existujúcu faxovú kartu, vyberte kartu, ktorá sa má vymeniť, z formátora.

**POZNÁMKA:** Pri manipulácii s faxovou kartou nestláčajte žltý komponent na karte, pretože by sa mohol poškodiť a spôsobiť, že fax nebude pracovať správne.

---

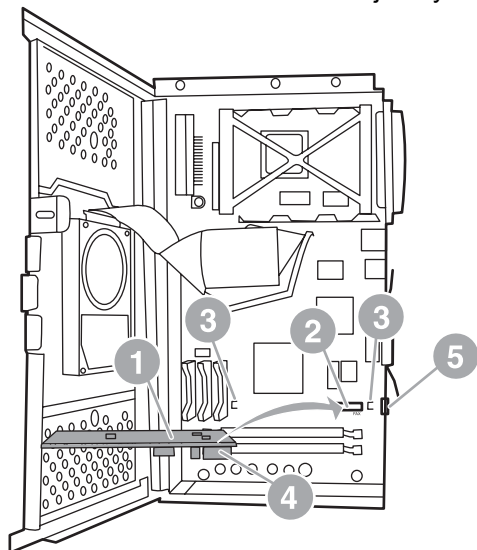
7. Vyberte faxovú kartu z antistatického vrečka.




8. Vložte konektor faxovej karty (1) do konektora faxového formátora. (2). Konektor (2) na doske formátora je označený menovkou „FAX ACCESSORY“ (FAXOVÉ PRÍSLUŠENSTVO). Konce karty by sa mali zasunúť do dvoch vodidiel (3) a keď je karta správne pripevnená, mala by „zapadnúť“ na miesto.

Skontrolujte, či je príslušenstvo pevne pripevnené. Telefónny konektor (4) na faxovej karte musí byť zarovnaný s otvorom (5) na zadnej strane kletky formátora.

**Obrázok 1-9** Inštalácia faxovej karty do formátora – HP LaserJet 4345mfp



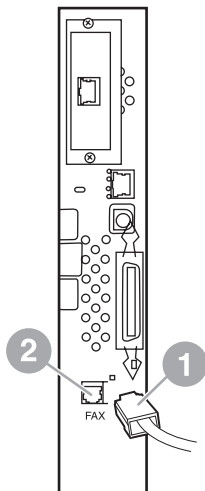
9. Zavrite dvierka kletky formátora a znova nasadíte kryt formátora zariadenia MFP.

 **POZNÁMKA:** Pri pripájaní faxového príslušenstva k telefónnej linke skontrolujte, či ide o linku vyhradenú pre faxové príslušenstvo, ktorú nepoužívajú iné zariadenia. Mala by sa použiť analógová linka, pretože fax nebude pracovať správne, ak sa zapojí do systému digitálnej telefónnej pobočkovej ústredne (PBX). Ak si nie ste istí, aký typ linky máte, obráťte sa na poskytovateľa telekomunikačných služieb. Na zabezpečenie správneho fungovania faxového príslušenstva spoločnosť HP odporúča používať telefónnu šnúru dodávanú s faxovým príslušenstvom.

**POZNÁMKA:** Telefónnou zásuvkou prechádza elektrický prúd a ak sa dotknete drôtov konektora, prúd vás môže zasiahnuť. Pri inštalácii telefónneho kábla sa nedotýkajte zásuvky v stene. Ak telefónny kábel najskôr pripájate do zásuvky v stene, nedotýkajte sa drôtov na konektore telefónnych káblov na opačnom konci.

10. Jeden konektor telefónnej šnúry (1) zapojte do konektora FAX (2). Zatláčajte ho, až kým na neozve „kliknutie“.

**Obrázok 1-10** Pripájanie káblov – HP LaserJet 4345mfp



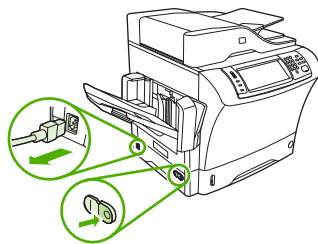
11. Opačný koniec telefónnej šnúry zapojte do telefónnej zásuvky v stene. Konektor zatláčajte, až kým sa neozve kliknutie alebo kým nie je dobre pripevnený. Keďže existujú rôzne typy konektorov (v závislosti od krajiny/regiónu), pri pripojení môžu, ale nemusia vydať zvuk kliknutia.
12. Zapojte napájací kábel zariadenia MFP a hlavný vypínač nastavte do polohy zapnuté.

Týmto sa ukončí inštalácia faxovej karty. Ďalej musíte overiť, či je fax nainštalovaný správne a či je funkčný. Pozrite časť [Overenie činnosti faxu na strane 35](#).

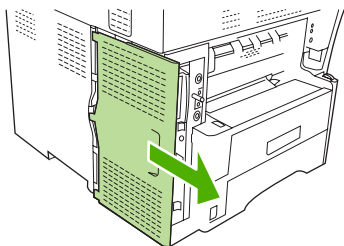
## Inštalácia a výmena faxového príslušenstva v zariadení HP LaserJet M4345 MFP

Ak nemáte v zariadení nainštalované zariadenie HP LaserJet Analog Fax Accessory 300, nainštalujte ho nasledujúcim spôsobom:

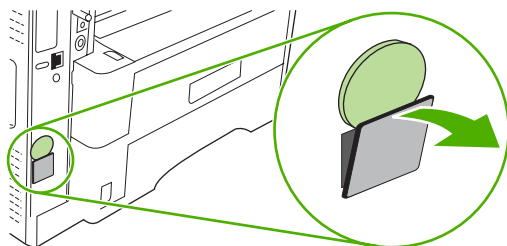
1. Vybalte faxové príslušenstvo zo škatule, ale nevyberajte ho z antistatického vrečka.
2. Vypnite zariadenie a odpojte napájací kábel.



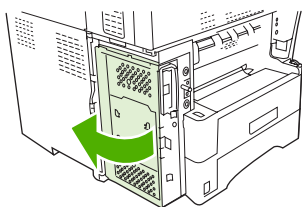
3. Na zadnej strane zariadenia odstráňte bočný kryt tak, že ho uchopíte prstami za vyznačené miesto a vysuniete ho.



4. V prípade potreby snímte plastový kryt faxového príslušenstva z formátora. Do drážky v hornej časti krytu vložte mincu a pomocou nej vyberte kryt z formátora.



5. Uchopte kovovú úchytku a potiahnutím otvorte dvierka kletky formátora.

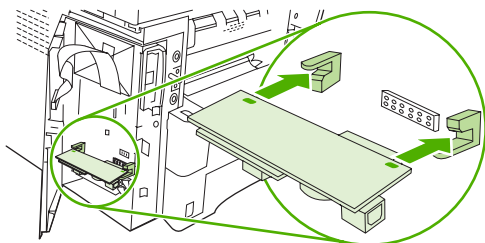


6. Ak vymieňate používané faxové príslušenstvo, vytiahnite z otvoru vo formátore starú kartu.  
7. Vyberte nové faxové príslušenstvo z antistatického vrečka.

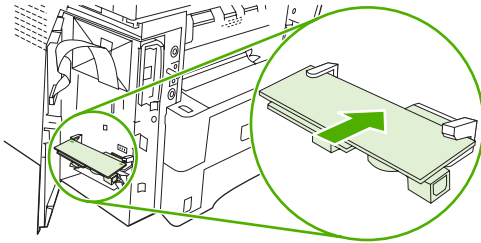
△ **UPOZORNENIE:** Faxové príslušenstvo obsahuje súčasti, ktoré sú citlivé na elektrostatické výboje (ESD). Pri manipulácii s faxovým príslušenstvom používajte ochranu proti statickým výbojom ako napríklad uzemňovací zápästný remienok, ktorý je pripevnený ku kovovému rámu zariadenia, alebo sa kovového rámu zariadenia dotýkajte druhou rukou.

**UPOZORNENIE:** Pri manipulácii s faxovým príslušenstvom nestláčajte žltý komponent na karte. Mohlo by dôjsť k poškodeniu karty a nefunkčnosti faxu.

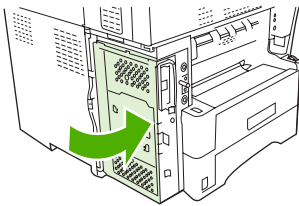
8. Zarovnajte dva otvory na novom faxovom príslušenstve s dvoma vodiacimi lištami faxového príslušenstva na formátore.



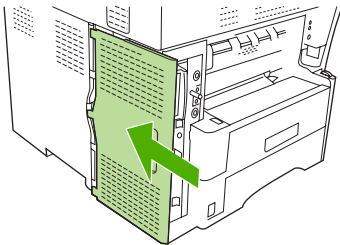
9. Zatlačte faxové príslušenstvo na miesto a potom skontrolujte, či je bezpečne pripojené k formátoru. Telefónny konektor na faxovom príslušenstve by mal byť zarovnaný so štvorcovým otvorom v kletke formátora.



10. Zatvorte dverka kletky formátora.



11. Znova nasadte kryt formátora.



12. Pripojte k zariadeniu napájaci kábel a zapnite ho.

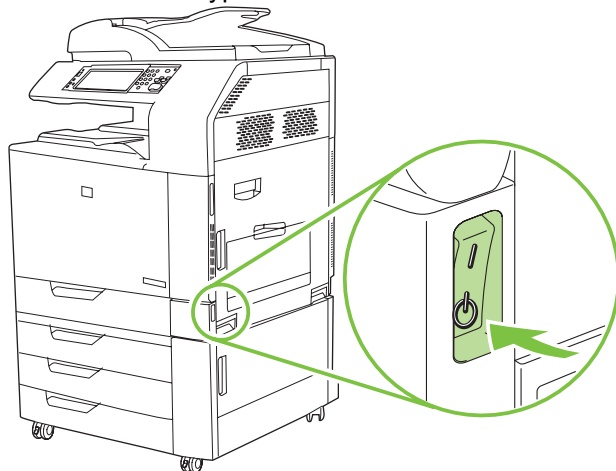
## Inštalácia a výmena faxového príslušenstva v zariadeniach HP Color LaserJet 4730mfp a HP Color LaserJet CM4730 MFP

V zariadeniach HP Color LaserJet 4730 a HP Color LaserJet CM4730 MFP nie je nainštalované príslušenstvo pre analógový fax. Modely HP Color LaserJet 4730x, 4730xs a 4730xm MFP sa dodávajú s už nainštalovaným príslušenstvom Analog Fax Accessory 300. Používatelia systému Windows si môžu nainštalovať voliteľný softvér HP Digital Sending Software (DSS), ktorý poskytuje služby digitálneho faxovania.

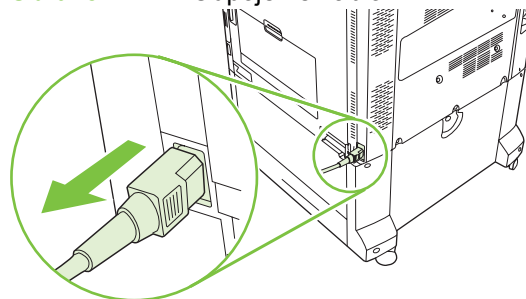
Ak príslušenstvo pre analógový fax ešte nie je v zariadeniach HP Color LaserJet 4730mfp a HP Color LaserJet CM4730 MFP nainštalované, nainštalujte ho podľa týchto pokynov.

1. Vypnite zariadenie MFP a odpojte všetky káble.

**Obrázok 1-11** Vypnutie

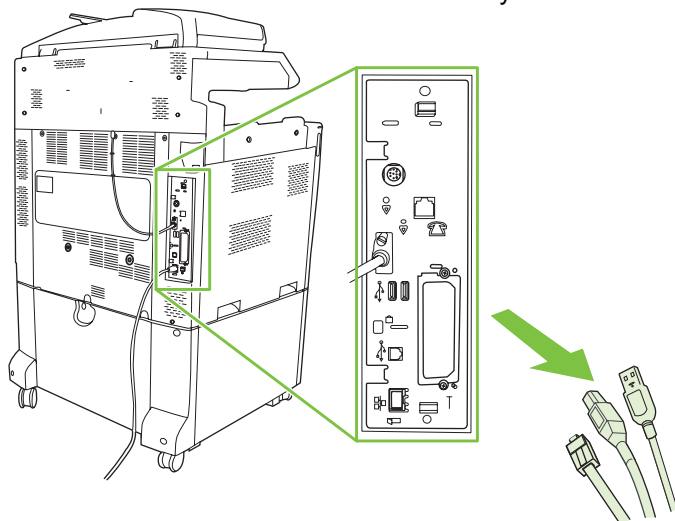


**Obrázok 1-12** Odpojenie káblov



2. Na zadnej strane zariadenia MFP nájdite dosku formátora.

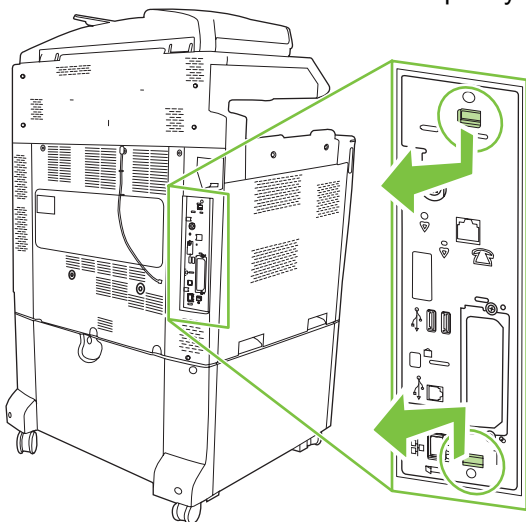
**Obrázok 1-13** Zistenie umiestnenia dosky formátora



**POZNÁMKA:** Ak fax inštalujete prvýkrát, pred vložením faxovej karty do formátora odstráňte malý kryt nad otvorom pre telefónny konektor na zadnom paneli formátora.

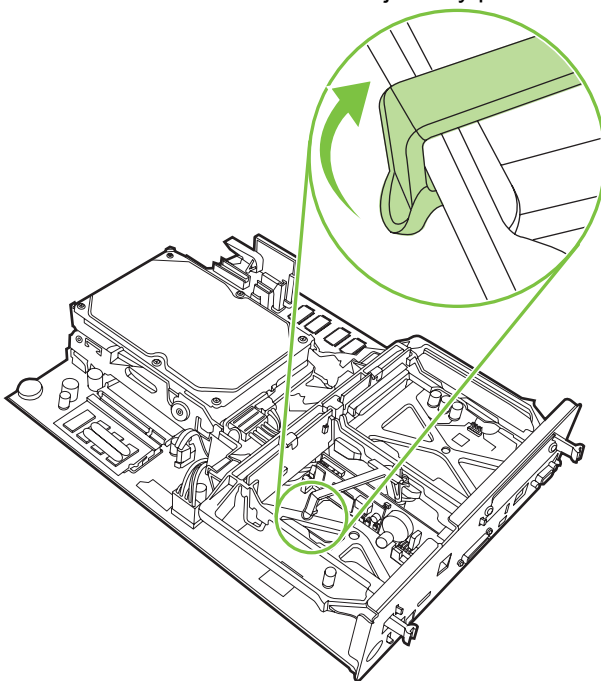
3. Jemne potiahnite čierne príchytky v hornej a dolnej časti dosky formátora a vytiahnite dosku zo zariadenia MFP. Dosku formátora položte na čistý, rovný, uzemnený povrch.

**Obrázok 1-14** Potiahnutie za čierne príchytky



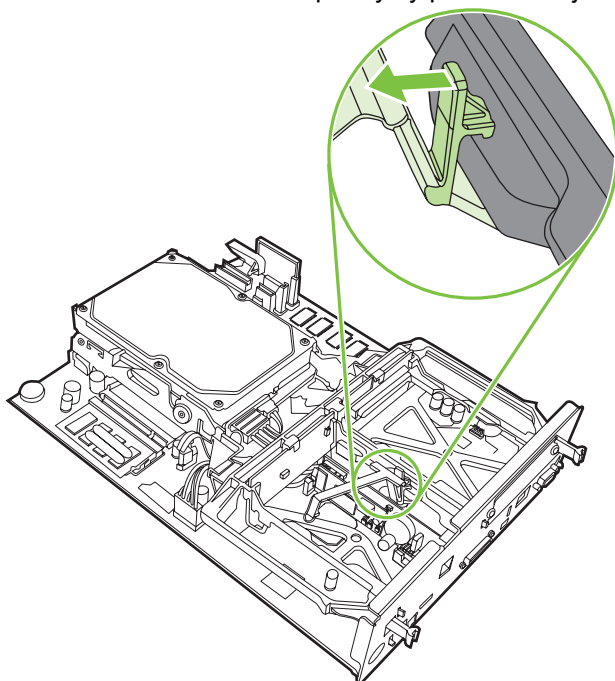
4. Nadvihnite ľavú stranu pásu faxovej karty.

**Obrázok 1-15** Nadvihnutie ľavej strany pásu faxovej karty



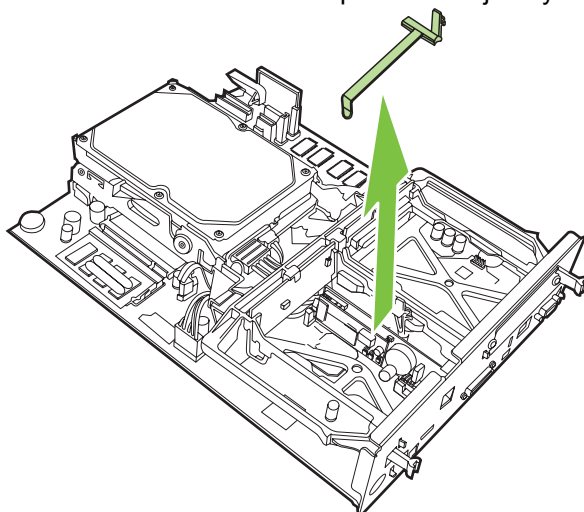
5. Zatlačte príchytku na pravej strane pásu faxovej karty doľava.

**Obrázok 1-16** Uvoľnenie príchytky pásu faxovej karty doľava



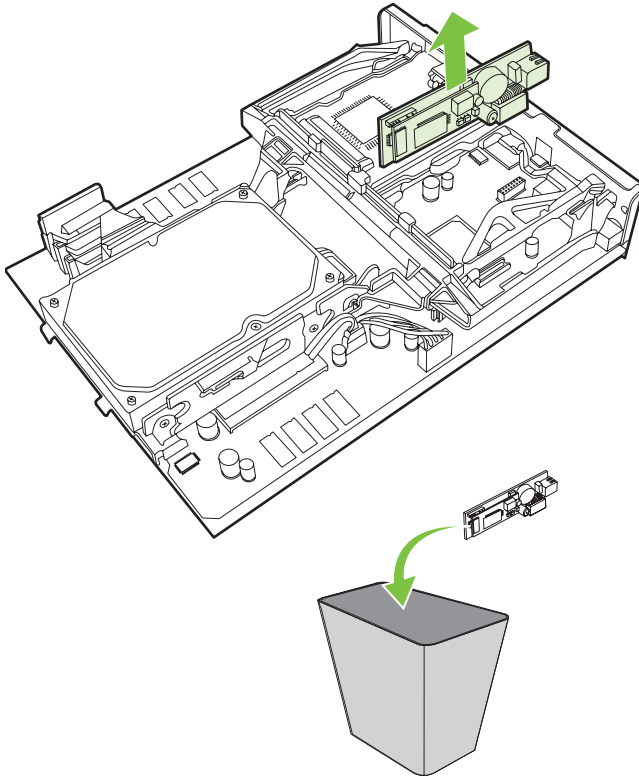
6. Nadvihnite a vyberte pás faxovej karty.

**Obrázok 1-17** Odstránenie pásu faxovej karty



7. Ak vymieňate existujúce faxové príslušenstvo, potiahnite ho smerom nahor a vyberte.

**Obrázok 1-18** Výmena existujúceho faxového príslušenstva



8. Vyberte faxové príslušenstvo z antistatického vrečka.

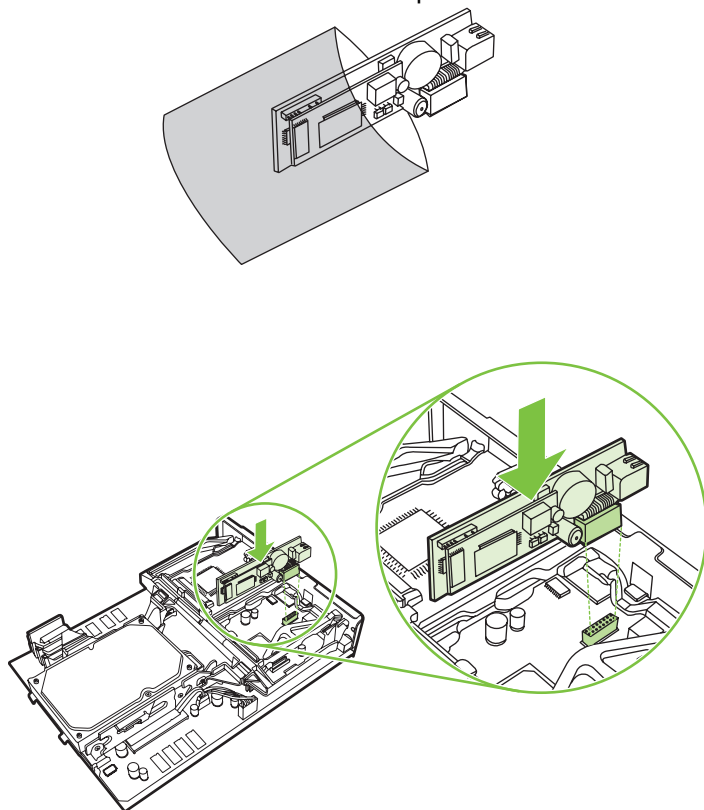


Faxové príslušenstvo obsahuje súčasti citlivé na elektrostatické vybitie (ESD – Electrostatic Discharge). Po odstránení faxového príslušenstva z antistatického vrečka a počas jeho inštalácie použite statickú ochranu, napríklad uzemňovací zápästný remienok pripojený k uzemnenému kovovému rámu zariadenia MFP, prípadne sa kovového rámu zariadenia MFP dotknite rukou.



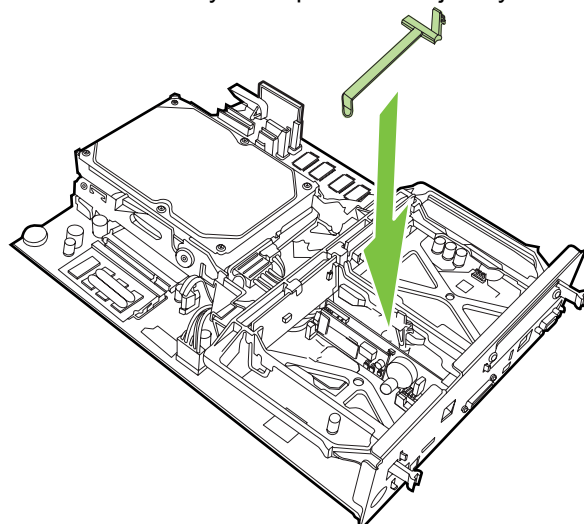
9. Zarovnajte faxové príslušenstvo s uvedenými dvoma vodidlami. Skontrolujte, či sú kolíky na konektoroch zarovnané a potom zatlačte faxové príslušenstvo na miesto. Skontrolujte, či je faxové príslušenstvo pevne pripojené k formátoru.

**Obrázok 1-19** Vloženie faxového príslušenstva



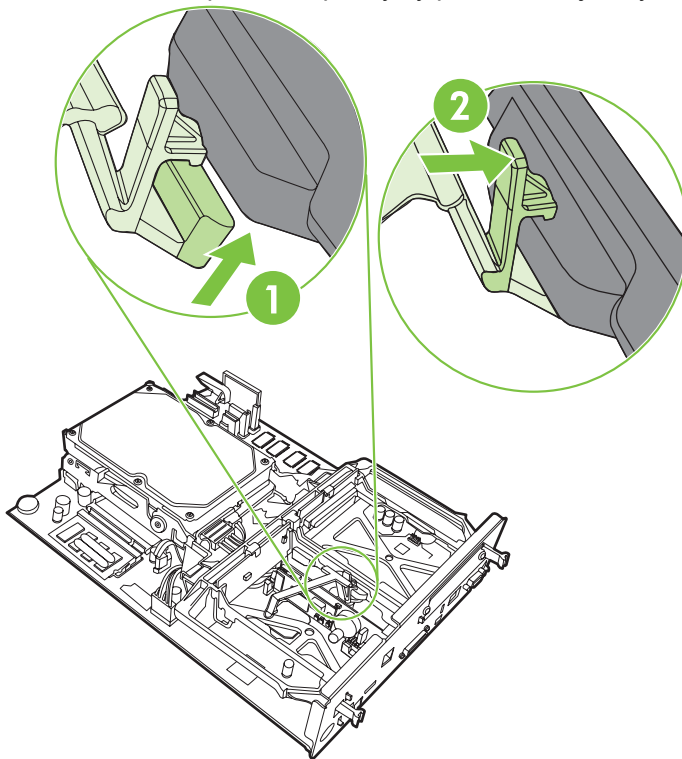
10. Vymeňte pás faxovej karty.

**Obrázok 1-20** Výmena pásu faxovej karty



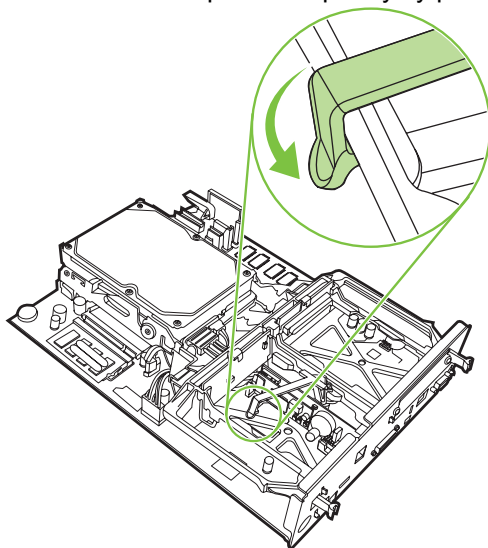
11. Upevnite príchytku vpravo od pásu faxovej karty.

**Obrázok 1-21** Upevnenie príchytky pásu faxovej karty na pravej strane



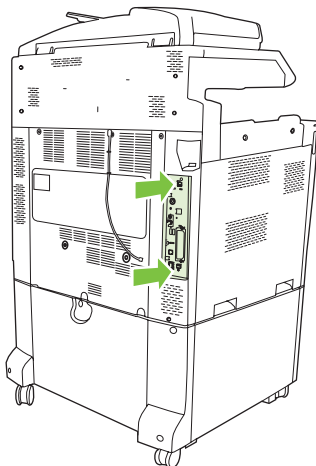
12. Upevnite príchytku vľavo od pásu faxovej karty.

**Obrázok 1-22** Upevnenie príchytky pásu faxovej karty na ľavej strane



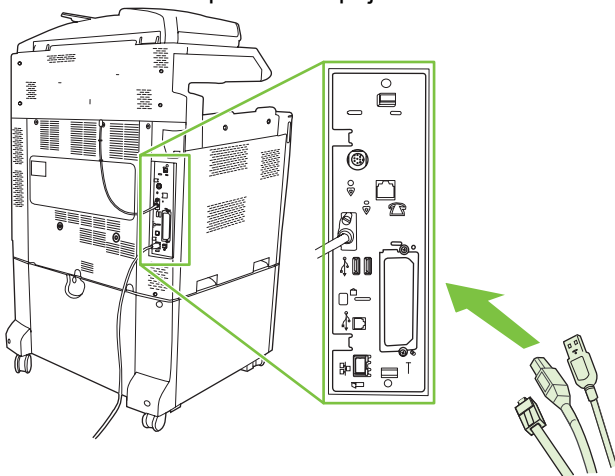
13. Zasuňte dosku formátora do vodičiel v hornej a dolnej časti a zasuňte ju späť do zariadenia MFP.

**Obrázok 1-23** Zasunutie dosky formátora



14. Znova pripojte všetky káble a zapnite zariadenie MFP.

**Obrázok 1-24** Opätovné zapojenie káblov

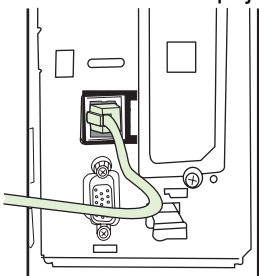


**POZNÁMKA:** Pri pripájaní faxového príslušenstva k telefónnej linke skontrolujte, či ide o linku vyhradenú pre faxové príslušenstvo, ktorú nepoužívajú iné zariadenia. Mala by sa použiť analógová linka, pretože fax nebude pracovať správne, ak sa zapojí do systému digitálnej telefónnej pobočkovej ústredne (PBX). Ak si nie ste istí, či používate analógovú alebo digitálnu telefónnu linku, obráťte sa na poskytovateľa telekomunikačných služieb.

**POZNÁMKA:** Na zabezpečenie správneho fungovania faxového príslušenstva spoločnosť HP odporúča používať telefónnu šnúru dodávanú s faxovým príslušenstvom.

15. Nájdite telefónnu šnúru, ktorá bola dodaná so súpravou faxového príslušenstva. Jeden koniec šnúry zapojte do telefónnej zásuvky faxového príslušenstva na formátore. Zatláčajte konektor, až kým sa neozve kliknutie.

**Obrázok 1-25** Zapojenie telefónnej šnúry

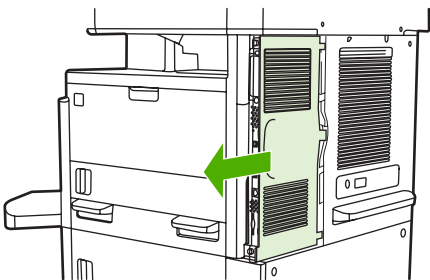


**POZNÁMKA:** Skontrolujte, či telefónnu linku pripájate k portu faxového príslušenstva, ktorý je v blízkosti vrchnej časti formátora. Nepripájajte telefónnu linku do portu siete LAN zariadenia HP Jetdirect, ktorý je bližšie k spodnej časti formátora.

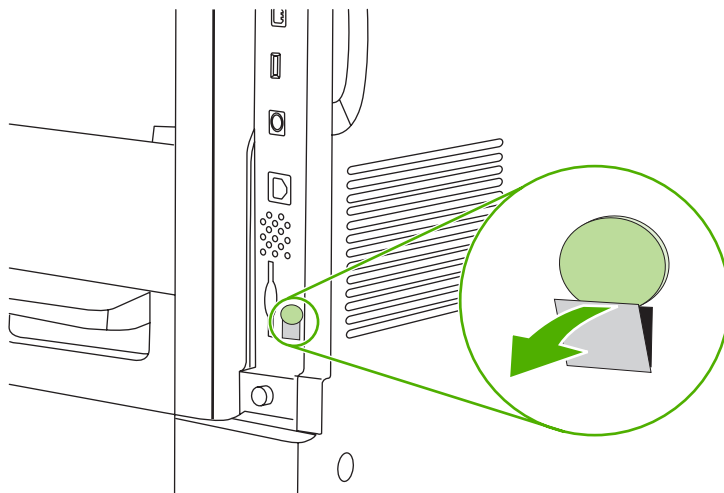
16. Opačný koniec telefónnej šnúry zapojte do telefónnej zásuvky v stene. Konektor zatláčajte, až kým sa neozve kliknutie alebo kým nie je dobre pripevnený. Keďže existujú rôzne typy konektorov (v závislosti od krajiny/regiónu), pri pripojení môžu, ale nemusia vydať zvuk kliknutia.

## Inštalácia a výmena faxového príslušenstva v zariadeniach HP LaserJet M5025 MFP a M5035 MFP

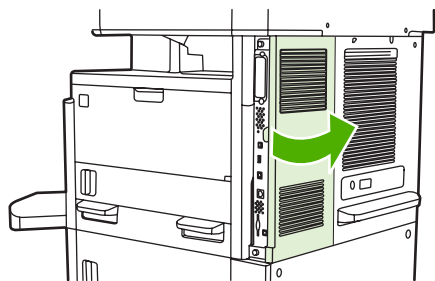
1. Vybalte faxové príslušenstvo zo škatule, ale nevyberajte ho z antistatického vrečka.
2. Vypnite zariadenie a odpojte napájací kábel.
3. Na zadnej strane zariadenia odstráňte bočný kryt tak, že ho uchopíte prstami za vyznačené miesto a vysuniete ho.



4. V prípade potreby snímte plastový kryt faxového príslušenstva z formátora. Do drážky v hornej časti krytu vložte mincu a pomocou nej vyberte kryt z formátora.



5. Uchopte kovovú úchytку a potiahnutím otvorte dvierka kletky formátora.

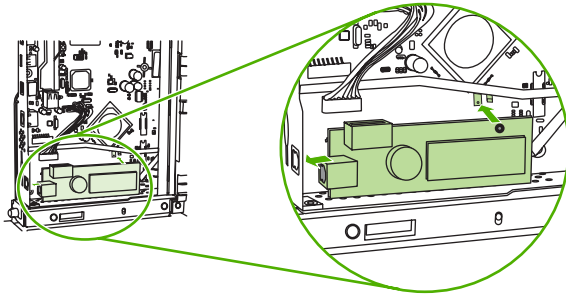


6. Ak vymieňate používané faxové príslušenstvo, odpojte faxový kábel a vyberte príslušenstvo zo zariadenia.
7. Vyberte nové faxové príslušenstvo z antistatického vrečka.

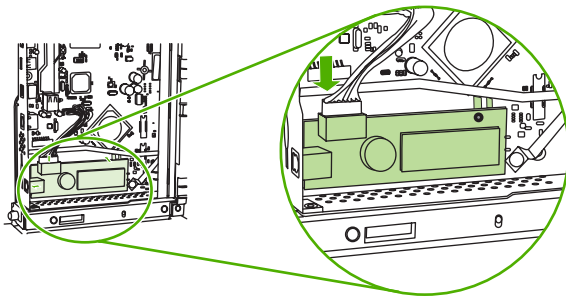
△ **UPOZORNENIE:** Faxové príslušenstvo obsahuje súčasti, ktoré sú citlivé na elektrostatické výboje (ESD). Pri manipulácii s faxovým príslušenstvom používajte ochranu proti statickým výbojom ako napríklad uzemňovací zápästný remienok, ktorý je pripevnený ku kovovému rámu zariadenia, alebo sa kovového rámu zariadenia dotýkajte druhou rukou.

**UPOZORNENIE:** Pri manipulácii s faxovým príslušenstvom nestláčajte žltý komponent na karte. Mohlo by dôjsť k poškodeniu karty a nefunkčnosti faxu.

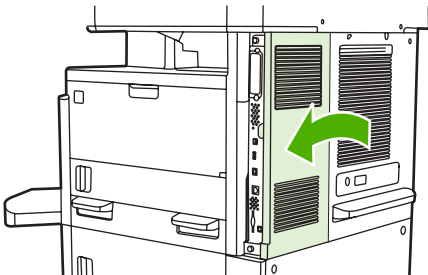
8. Zarovnajte nové faxové príslušenstvo s čiernymi vodiacimi lištami faxového príslušenstva na spodnej časti formátora. Telefónny konektor na faxovom príslušenstve by mal byť zarovnaný so štvorcovým otvorom v kletke formátora.



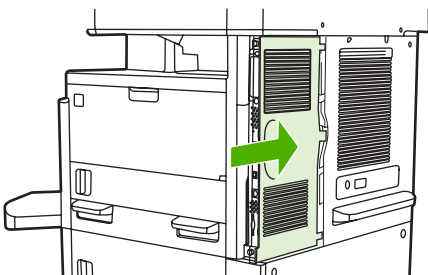
9. Zatláčte faxové príslušenstvo na miesto a skontrolujte, či je bezpečne pripojené k formátoru.
10. Pripojte faxový kábel k novému faxovému príslušenstvu.



11. Zatvorte dvierka kletky formátora.



12. Znova nasadte kryt formátora.



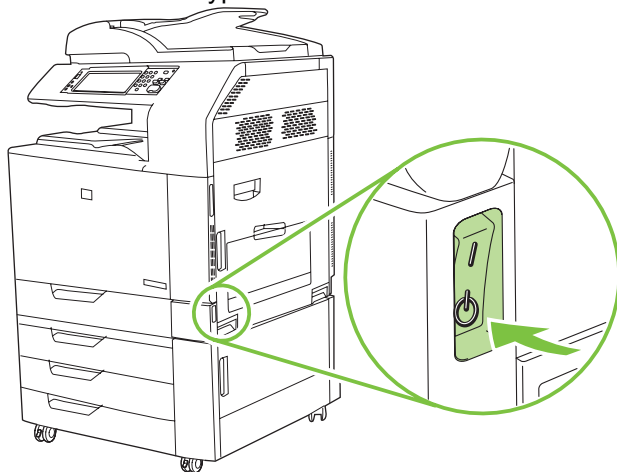
13. Pripojte k zariadeniu napájací kábel a zapnite ho.

## Inštalácia a výmena faxového príslušenstva v zariadení HP Color LaserJet série CM6040 MFP

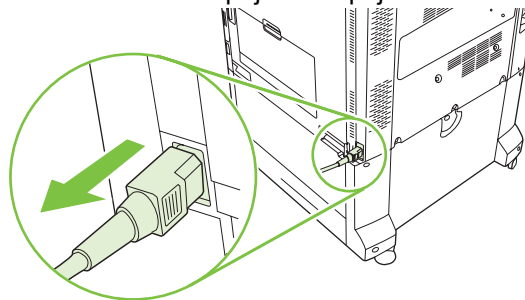
Podľa tohto postupu nainštalujte analógové faxové príslušenstvo do zariadenia HP Color LaserJet série CM6040 MFP.

1. Vypnite zariadenie MFP a odpojte z neho napájací kábel.

**Obrázok 1-26** Vypnutie

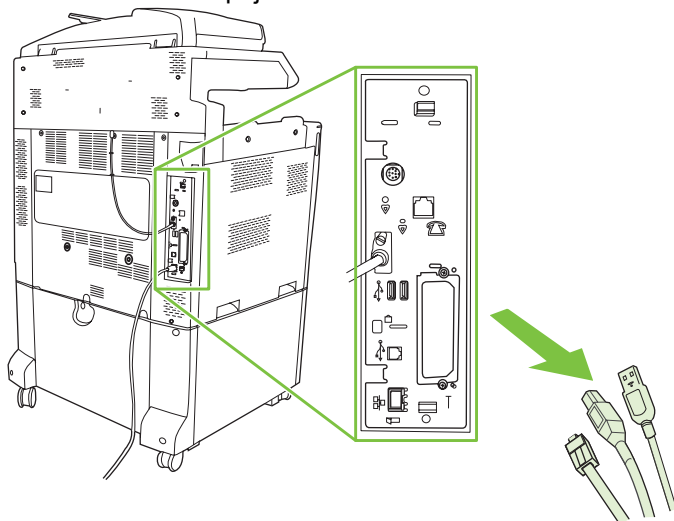


**Obrázok 1-27** Odpojenie napájania



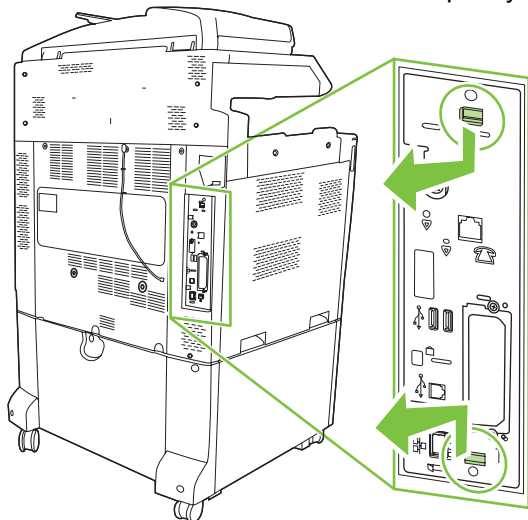
2. Od zariadenia MFP odpojte všetky káble.

**Obrázok 1-28** Odpojenie káblov



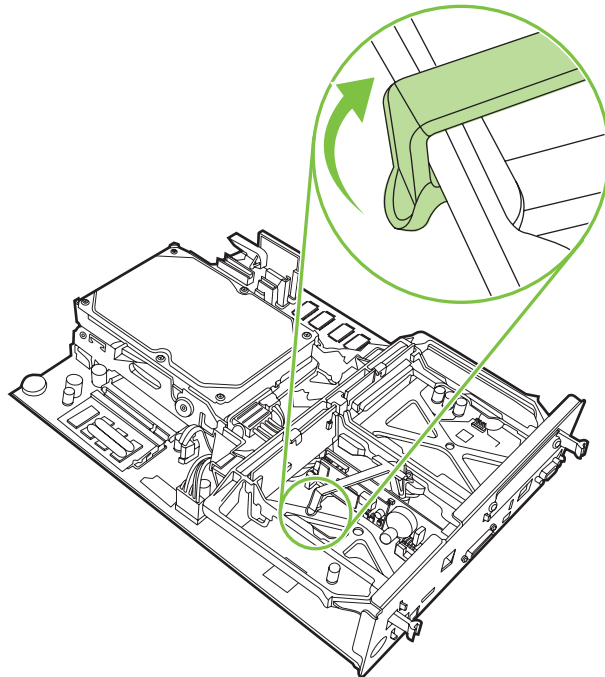
3. Čierne príchytky v hornej a dolnej časti stlačte smerom k stredu dosky formátora a potom jemne vytiahnite dosku zo zariadenia MFP. Dosku formátora položte na čistý, rovný, uzemnený povrch.

**Obrázok 1-29** Potiahnutie za čierne príchytky



4. Nadvihnite ľavú stranu pásu faxovej karty.

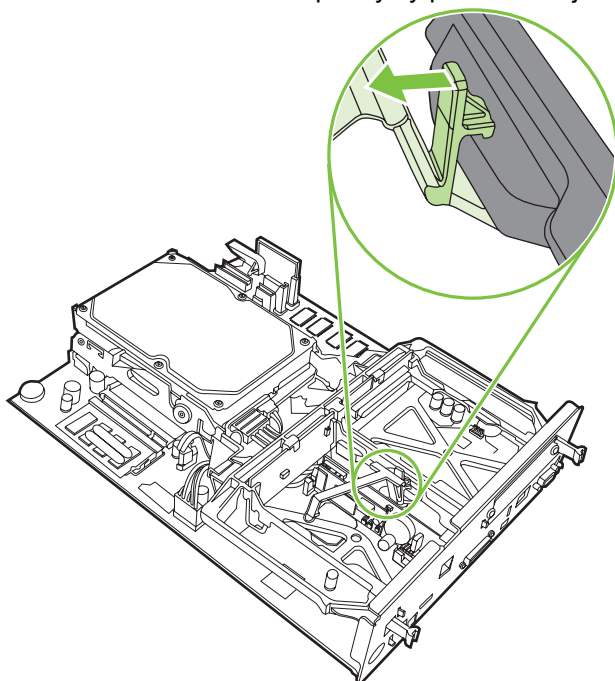
**Obrázok 1-30** Nadvihnutie ľavej strany pásu faxovej karty





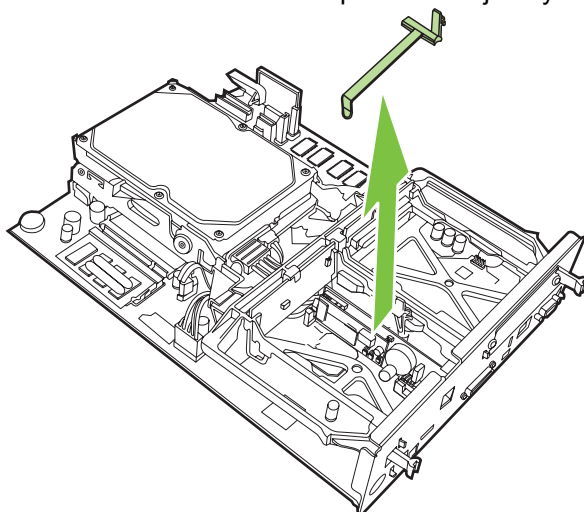
5. Zatlačte príchytku na pravej strane pásu faxovej karty doľava.

**Obrázok 1-31** Uvoľnenie príchytky pásu faxovej karty doľava



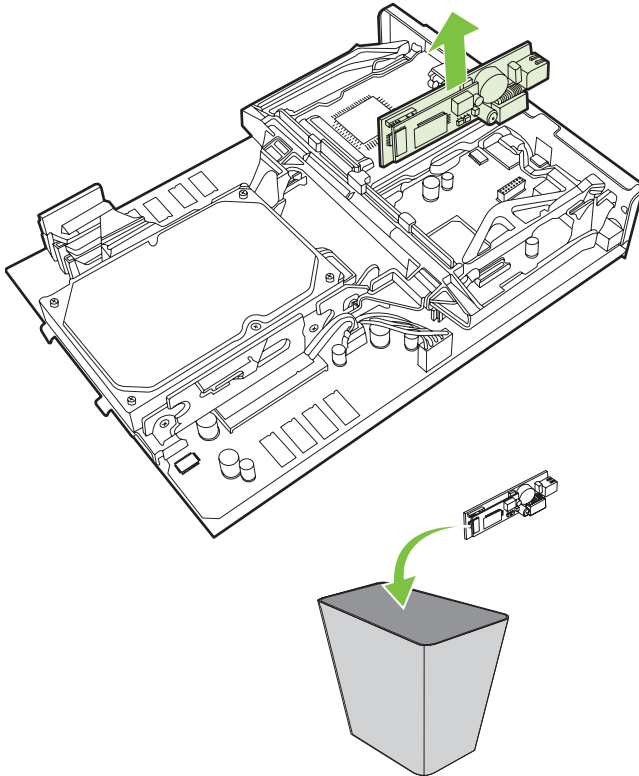
6. Nadvihnite a vyberte pás faxovej karty.

**Obrázok 1-32** Odstránenie pásu faxovej karty



7. Ak vymieňate existujúce faxové príslušenstvo, potiahnite ho smerom nahor a vyberte.

**Obrázok 1-33** Výmena existujúceho faxového príslušenstva



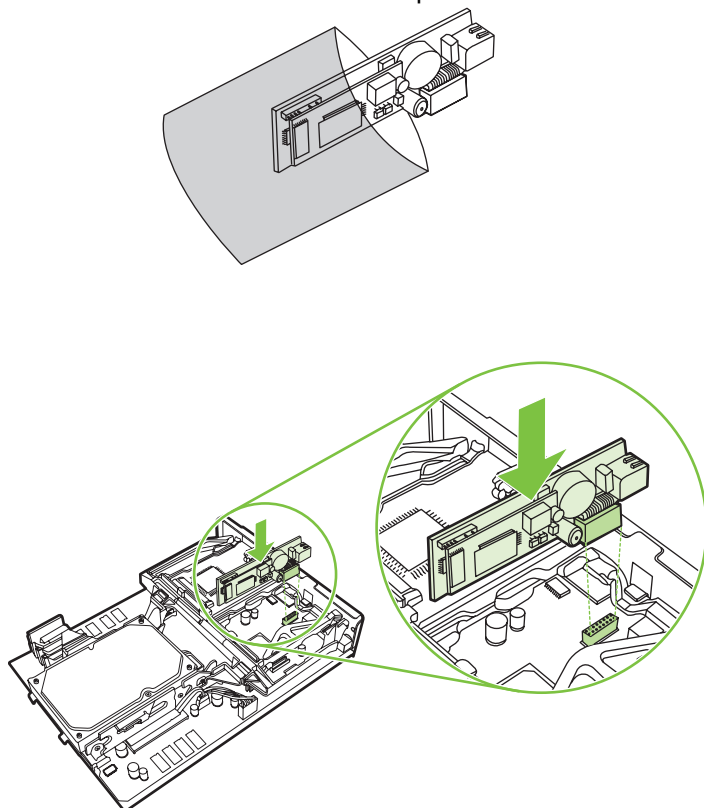
8. Vyberte príslušenstvo faxu z antistatického obalu.



Príslušenstvo faxu obsahuje časti, ktoré sú citlivé na elektrostatický výboj (ESV). Po odstránení faxového príslušenstva z antistatického vrečka a počas jeho inštalácie použite statickú ochranu, napríklad uzemňovací zápästný remienok pripojený k uzemnenému kovovému rámu zariadenia MFP, prípadne sa kovového rámu zariadenia MFP dotknite rukou.

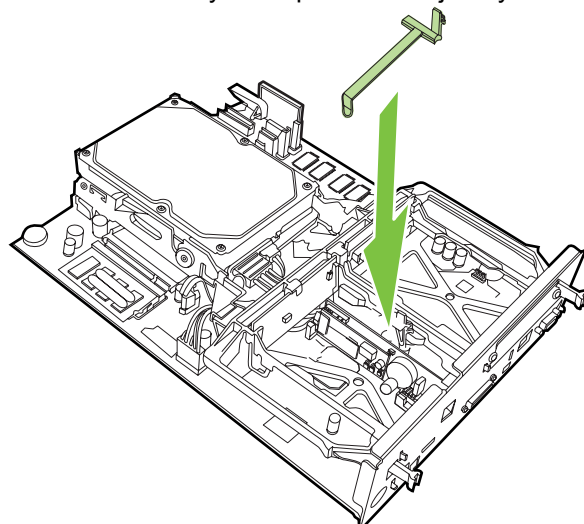
9. Zarovnajte faxové príslušenstvo s uvedenými dvoma vodidlami. Skontrolujte, či sú kolíky na konektoroch zarovnané a potom zatlačte faxové príslušenstvo na miesto. Skontrolujte, či je faxové príslušenstvo pevne pripojené k formátoru.

**Obrázok 1-34** Vloženie faxového príslušenstva



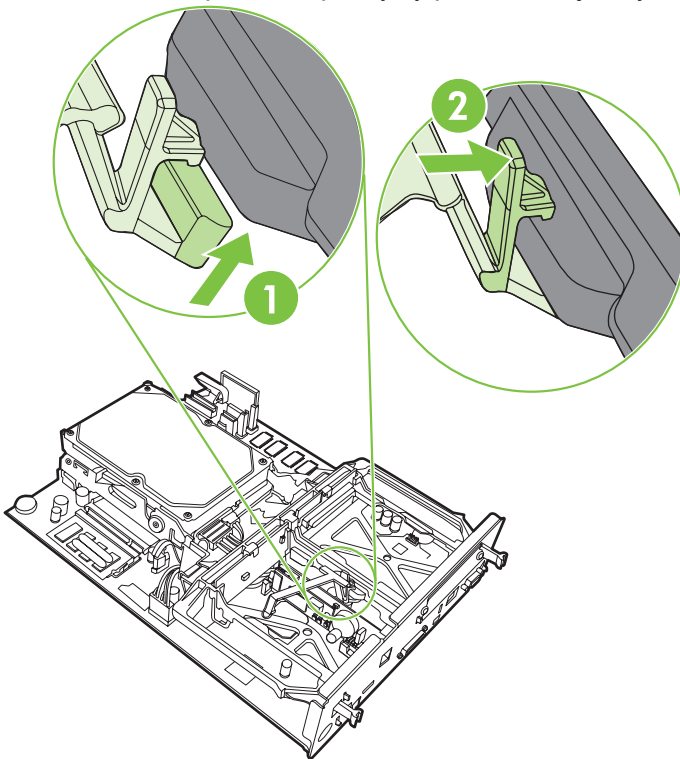
10. Vymeňte pás faxovej karty.

**Obrázok 1-35** Výmena pásu faxovej karty



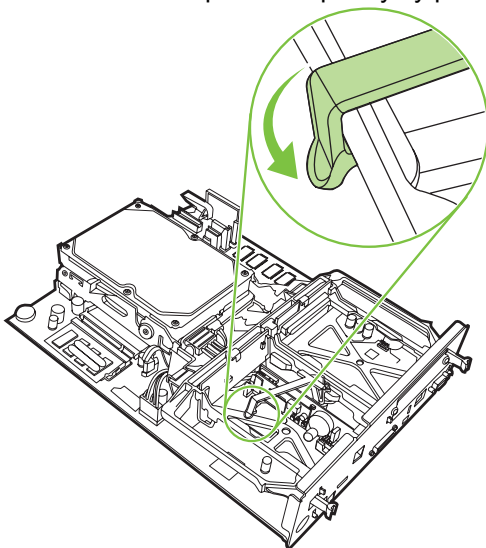
11. Upevnite príchytku napravo od pásu faxovej karty.

**Obrázok 1-36** Upevnenie príchytky pásu faxovej karty na pravej strane



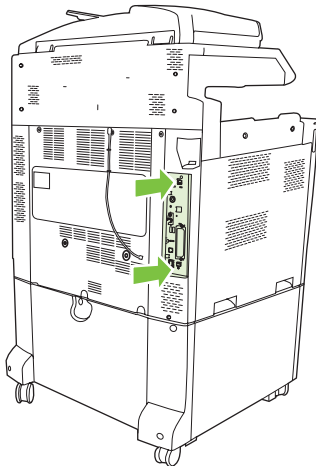
12. Upevnite príchytku naľavo od pásu faxovej karty.

**Obrázok 1-37** Upevnenie príchytky pásu faxovej karty na ľavej strane



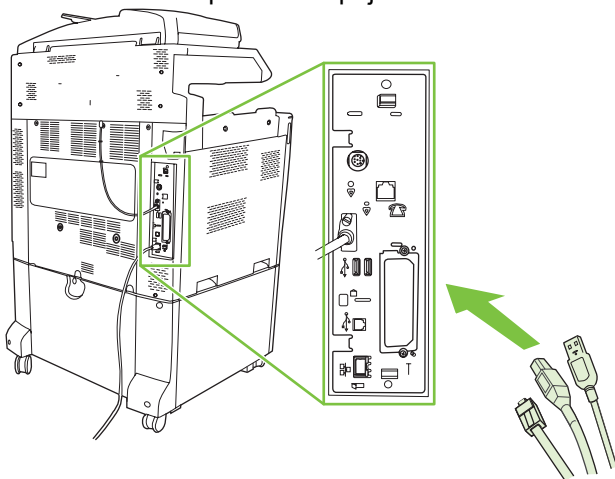
13. Zasuňte dosku formátora do vodičel v hornej a dolnej časti a zasuňte ju späť do zariadenia MFP. Zatláčajte čierne príchytka na doske formátora smerom von, kým nezapadnú na svoje miesto.

**Obrázok 1-38** Zasunutie dosky formátora



14. Znova pripojte všetky káble a zapnite zariadenie MFP.

**Obrázok 1-39** Opätovné zapojenie káblov

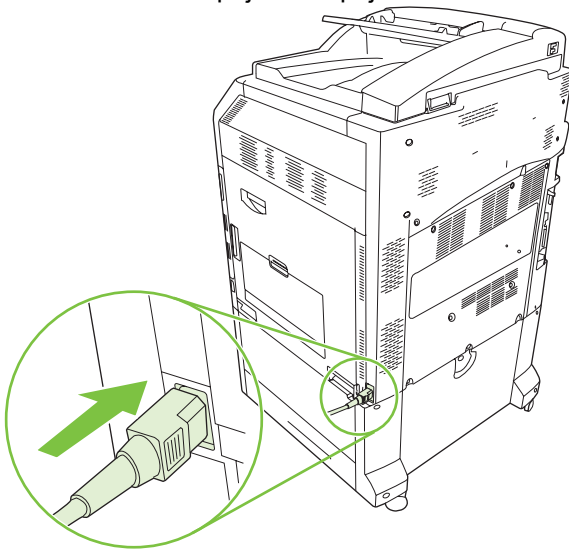


**POZNÁMKA:** Pri pripájaní faxového príslušenstva k telefónnej linke sa uistite, či je telefónna linka, ktorá sa má používať s faxovým príslušenstvom, samostatnou linkou, ktorú nepoužívajú iné zariadenia. Okrem toho by mala byť táto linka analógová, pretože fax nebude pracovať správne, ak je pripojený k niektorému z digitálnych PBX systémov. Ak si nie ste istí, či máte digitálnu alebo analógovú telefónnu linku, obráťte sa na svojho poskytovateľa telekomunikačných služieb.

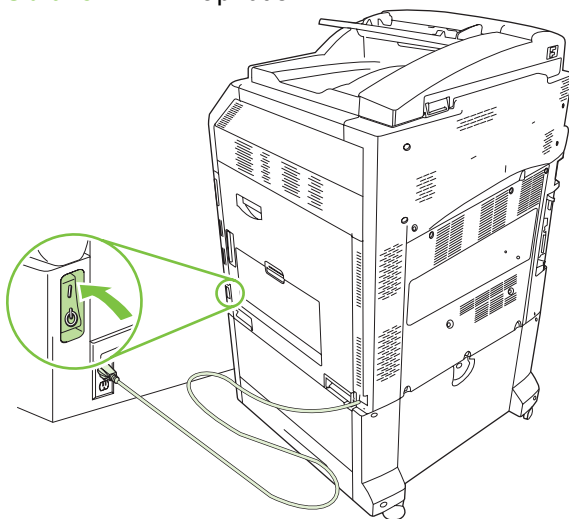
**POZNÁMKA:** Spoločnosť HP odporúča používať telefónnu šnúru, ktorá sa dodáva spolu s faxovým príslušenstvom, aby sa zaistilo správne fungovanie príslušenstva.

15. Pripojte k zariadeniu MFP napájaci kábel a potom zapnite zariadenie.

**Obrázok 1-40** Zapojenie napájacieho kábla

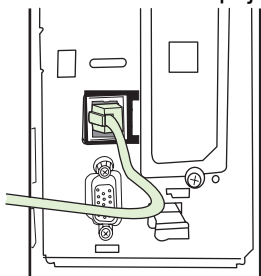


**Obrázok 1-41** Zapnutie



16. V súprave faxového príslušenstva nájdite priloženú telefónnu šnúru. Jeden koniec telefónnej šnúry pripojte k telefónnemu konektoru faxového príslušenstva, ktorý sa nachádza na formátore. Zatláčajte konektor, kým sa nezvuk kliknutie.

**Obrázok 1-42** Zapojenie telefónnej šnúry



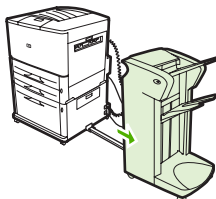
17. Druhý koniec telefónnej šnúry pripojte k telefónnej zásuvke v stene. Konektor zatláčajte, kým sa nezvuk kliknutie alebo kým nie je dobre pripevnený. Keďže existujú rôzne typy konektorov (v závislosti od krajiny/regiónu), pri pripojení môžu, ale nemusia vydať zvuk kliknutia.

## Inštalácia a výmena faxového príslušenstva v zariadení HP LaserJet M9040 MFP/M9050 MFP

Podľa tohto postupu nainštalujte analógové faxové príslušenstvo do zariadenia HP Color LaserJet M9040 MFP/M9050 MFP.

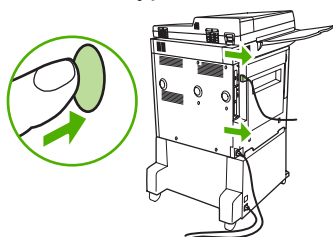
1. Voliteľné výstupné zariadenie odsuňte od tlačového motora.

**Obrázok 1-43** Odsunutie výstupného zariadenia



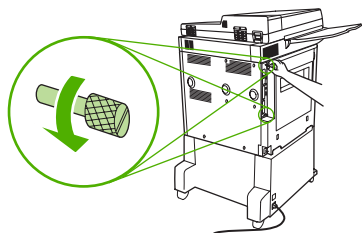
2. Vypnite zariadenie MFP a potom odpojte napájací kábel a všetky ostatné káble.

**Obrázok 1-44** Vypnutie zariadenia a odpojenie káblov



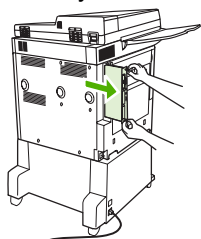
3. Uvoľnite dve upevňovacie krídlové skrutky na zadnej časti zariadenia MFP.

**Obrázok 1-45** Uvoľnenie skrutiek



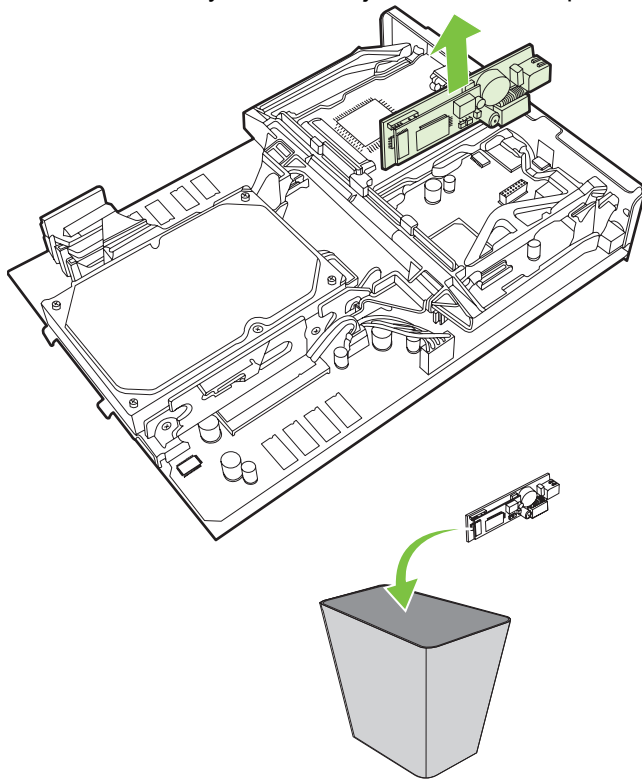
4. Uchopte skrutky a potiahnutím vyberte dosku formátora zo zariadenia MFP. Položte ju na rovný, nevodivý povrch.

**Obrázok 1-46** Vybratie formátora



5. Ak vymieňate existujúce faxové príslušenstvo, potiahnite ho smerom nahor a vyberte.

**Obrázok 1-47** Výmena existujúceho faxového príslušenstva





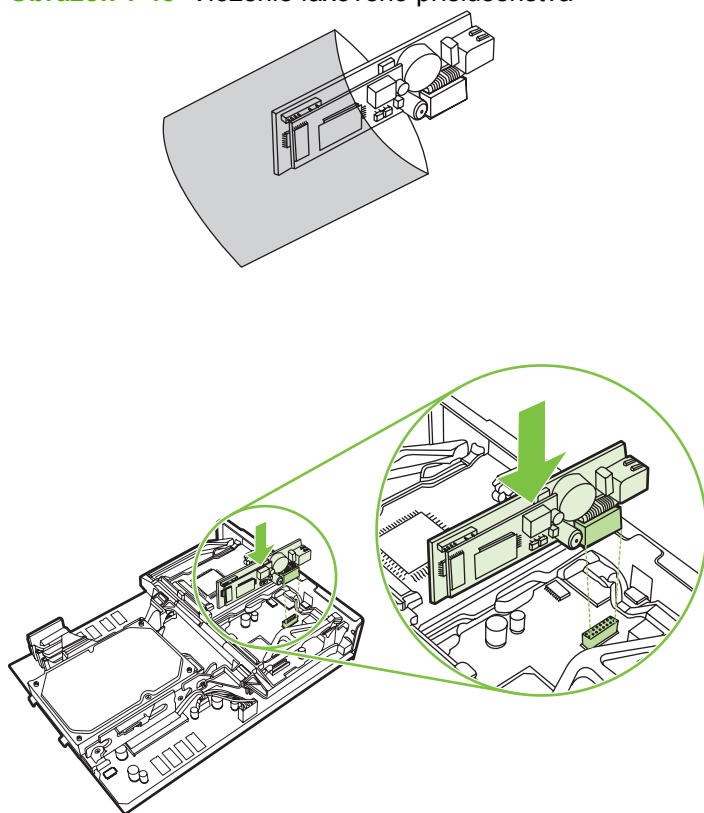
6. Vyberte príslušenstvo faxu z antistatického obalu.



Príslušenstvo faxu obsahuje časti, ktoré sú citlivé na elektrostatický výboj (ESV). Po odstránení faxového príslušenstva z antistatického vrečka a počas jeho inštalácie použite statickú ochranu, napríklad uzemňovací zápästný remienok pripojený k uzemnenému kovovému rámu zariadenia MFP, prípadne sa kovového rámu zariadenia MFP dotknite rukou.

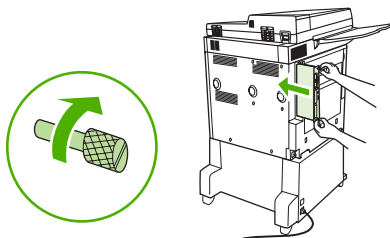
7. Zarovnajte faxové príslušenstvo s uvedenými dvoma vodidlami. Skontrolujte, či sú kolíky na konektoroch zarovnané a potom zatlačte faxové príslušenstvo na miesto. Skontrolujte, či je faxové príslušenstvo pevne pripojené k formátoru.

**Obrázok 1-48** Vloženie faxového príslušenstva



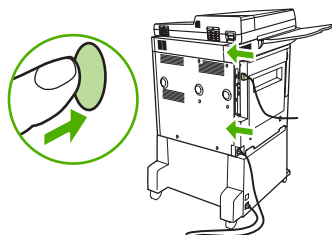
8. Dosku formátora zasuňte späť do zariadenia MFP a utiahnite dve skrutky.

**Obrázok 1-49** Vloženie formátora



- Opäťovne zapojte napájací kábel a všetky ostatné káble a potom zapnite zariadenie MFP.

**Obrázok 1-50** Opäťovné zapojenie káblov a zapnutie zariadenia MFP

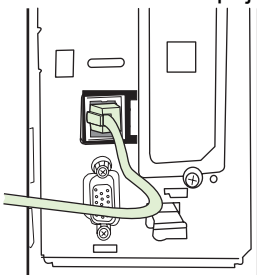


- POZNÁMKA:** Pri pripájaní faxového príslušenstva k telefónnej linke sa uistite, či je telefónna linka, ktorá sa má používať s faxovým príslušenstvom, samostatnou linkou, ktorú nepoužívajú iné zariadenia. Okrem toho by mala byť táto linka analógová, pretože fax nebude pracovať správne, ak je pripojený k niektorému z digitálnych PBX systémov. Ak si nie ste istí, či máte digitálnu alebo analógovú telefónnu linku, obráťte sa na svojho poskytovateľa telekomunikačných služieb.

**POZNÁMKA:** Spoločnosť HP odporúča používať telefónnu šnúru, ktorá sa dodáva spolu s faxovým príslušenstvom, aby sa zaistilo správne fungovanie príslušenstva.

- V súprave faxového príslušenstva nájdite priloženú telefónnu šnúru. Jeden koniec telefónnej šnúry pripojte k telefónnemu konektoru faxového príslušenstva, ktorý sa nachádza na formátore. Zatláčajte konektor, kým sa neozve kliknutie.

**Obrázok 1-51** Zapojenie telefónnej šnúry




- POZNÁMKA:** Skontrolujte, či telefónnu linku pripájate k portu faxového príslušenstva, ktorý je v blízkosti vrchnej časti formátora. Nepripájajte telefónnu linku do portu siete LAN zariadenia HP Jetdirect, ktorý je bližšie k spodnej časti formátora.

- Druhý koniec telefónnej šnúry pripojte k telefónnej zásuvke v stene. Konektor zatláčajte, kým sa neozve kliknutie alebo kým nie je dobre pripevnený. Keďže existujú rôzne typy konektorov (v závislosti od krajiny/regiónu), pri pripojení môžu, ale nemusia vydať zvuk kliknutia.

## Overenie činnosti faxu

Ak je faxové príslušenstvo správne nainštalované a správne pracuje, na ovládacom paneli zariadenia MFP sa zobrazuje ikona faxu. Ak je faxové príslušenstvo nainštalované, ale nie je nakonfigurované, ikona faxu je sivá a (v závislosti od modelu multifunkčného zariadenia) prekrytá textom **Not Configured (Nekonfigurované)**. V takom prípade treba nakonfigurovať faxové príslušenstvo. Pozrite si časť [Požadované faxové nastavenia na strane 36](#).


## Požadované faxové nastavenia

 **POZNÁMKA:** K dispozícii je sprievodca Fax Configuration Wizard (Sprievodca konfiguráciou faxu), pomocou ktorého v niekoľkých krokoch vykonáte požadované faxové nastavenia. Ďalšie informácie nájdete v časti [Fax Configuration Wizard \(Sprievodca konfiguráciou faxu\) na strane 36](#).

Po nainštalovaní faxového príslušenstva musíte konfigurovať určité nastavenia, aby ste príslušenstvo mohli používať. Ak tieto nastavenia nie sú konfigurované, ikona faxu je sivá. Týmito nastaveniami sú:

- Dátum a čas
- Umiestnenie (krajina/región)
- Hlavička faxu (telefónne číslo a názov spoločnosti)

Tieto informácie sa nachádzajú v hlavičke faxov vytlačenej na všetkých odchádzajúcich faxoch.

 **POZNÁMKA:** Pri prvej inštalácii môže faxové príslušenstvo čítať niektoré z týchto nastavení zo zariadenia MFP, takže niektoré hodnoty už môžu byť nastavené. Mali by ste skontrolovať nastavenie a správnosť príslušných hodnôt.

**POZNÁMKA:** V Spojených štátoch amerických a niektorých ďalších krajinách/regiónoch sú nastavenia dátumu, času, miesta, telefónneho čísla a názvu spoločnosti zákonnými požiadavkami pre fax.


## Fax Configuration Wizard (Sprievodca konfiguráciou faxu)

Sprievodca konfiguráciou faxu postupne prevedie používateľov konfiguráciou faxových nastavení, ktoré sú potrebné na používanie faxu. Ak tieto nastavenia nie sú konfigurované, funkcia faxu je vypnutá. Pomocou sprievodcu možno konfigurovať faxové nastavenia uvedené v nasledujúcom zozname:

- Umiestnenie (krajina/región)
- Faxové telefónne číslo
- Názov spoločnosti


Tieto informácie sa nachádzajú v hlavičke faxov vytlačenej na všetkých odchádzajúcich faxoch.

Sprievodca sa spustí pri zapnutí zariadenia. Môžete si vybrať, či chcete sprievodcu použiť alebo ukončiť a nastavenia konfigurovať neskôr.

 **POZNÁMKA:** Nastavenia konfigurované pomocou sprievodcu na ovládacom paneli prepíšu všetky nastavenia vykonané v zabudovanom webovom serveri.

## Prístup k ponuke s faxovými nastaveniami

Fax sa nastaví požadovaným spôsobom prostredníctvom príslušnej ponuky pre dané multifunkčné zariadenie.

 **POZNÁMKA:** Ak v zozname nie je ponuka s faxovými nastaveniami, zrejme je zapnutý fax siete LAN. Keď je aktivované faxovanie v sieti LAN, príslušenstvo k analógovému faxu je vypnuté a faxová ponuka sa nezobrazuje. Naraz možno aktivovať iba jednu funkciu faxu – buď fax v sieti LAN, alebo analógový fax. Jednotlivé funkcie faxu sú označené ikonou. Ak chcete použiť analógový fax, kým je zapnutý fax siete LAN, použitím pomôcky HP MFP Digital Sending Software Configuration Utility vypnete fax siete LAN.

## Nastavenie alebo overenie dátumu a času v zariadeniach HP LaserJet 4345mfp a 9040/9050mfp alebo HP Color LaserJet 4730mfp a 9500mfp

Dátum a čas nastavený pre faxové príslušenstvo je zhodný s dátumom a časom na zariadení MFP. Ak zariadenie MFP zapínate prvýkrát, zobrazí sa výzva na zadanie týchto informácií.

Pri overení alebo zmene nastavení dátumu a času postupujte podľa týchto krokov.

1. Ak chcete zobrazit' hlavnú ponuku, stlačte tlačidlo **Menu (Ponuka)** na ovládacom paneli.
2. Faxovú ponuku zobrazíte dotknutím sa položky **FAX**.
3. Ponuku s požadovaným faxovými nastaveniami zobrazíte dotknutím sa položky **FAX SETUP REQUIRED (POŽADOVANÉ NASTAVENIE FAXU)**.
4. Nastavenia zobrazíte dotknutím sa položky **DATE/TIME (DÁTUM/ČAS)**.
5. Vyberte formát dátumu a potom zadajte dátum.
6. Vyberte formát času a zadajte čas.
7. Nastavenia potvrdíte dotknutím sa položky **OK**.

## Nastavenie alebo overenie dátumu a času v zariadeniach HP LaserJet série M3035 MFP, M3027 MFP, M4345 MFP, M5025 MFP, M5035 MFP, M9040 MFP, M9050 MFP a HP Color LaserJet série CM4730 MFP a CM6040 MFP

Dátum a čas nastavený pre faxové príslušenstvo je zhodný s dátumom a časom na zariadení MFP. Ak zariadenie MFP zapínate prvýkrát, zobrazí sa výzva na zadanie týchto informácií.

Pri overení alebo zmene nastavení dátumu a času postupujte podľa týchto krokov.

1. Ak chcete otvoriť ponuku Administration (Spravovanie), presuňte sa na ikonu **Administration (Spravovanie)** na ovládacom paneli a dotknite sa jej.
2. Presuňte sa na položku **Initial Setup (Úvodné nastavenie)** a dotknite sa jej, čím zobrazíte ponuku s nastaveniami, a potom sa dotknite položky **Fax Setup (Nastavenie faxu)**.
3. Dotknite sa položky **Required Settings (Požadované nastavenia)**.
4. Vyberte formát dátumu a potom zadajte dátum.
5. Vyberte formát času a zadajte čas.
6. Nastavenia potvrdíte dotknutím sa položky **Save (Uložiť)**.

## Nastavenie, overenie alebo zmena krajiny/regiónu zariadenia MFP alebo faxového príslušenstva

Nastavenie umiestnenia určuje krajinu/región, v ktorom sa zariadenie MFP a faxové príslušenstvo nachádzajú. V tomto nastavení možno tiež určiť formát dátumu a času a minimálny a maximálny počet zvonení pred prijatím pre krajinu/región. Keďže v niektorých krajinách/regiónoch je toto nastavenie zákonnou požiadavkou, je pre prácu faxového príslušenstva nevyhnutné. Ak tlačiareň zapínate prvýkrát, zobrazí sa výzva na zadanie týchto informácií.

### Nastavenie, overenie alebo zmena krajiny/regiónu zariadenia MFP/faxu v zariadeniach HP LaserJet 4345mfp a 9040/9050mfp alebo HP Color LaserJet 4730mfp a 9500mfp

1. Ak chcete zobrazíť hlavnú ponuku, stlačte tlačidlo **Menu (Ponuka)** na ovládacom paneli.
2. Faxovú ponuku zobrazíte dotknutím sa položky **FAX**.
3. Ponuku s požadovaným faxovými nastaveniami zobrazíte dotknutím sa položky **FAX SETUP REQUIRED (POŽADOVANÉ NASTAVENIE FAXU)**.
4. Ak chcete zobrazíť nastavenia hlavičky, dotknite sa položky **Fax Header (Hlavička faxu)**.
5. Dotknutím sa položky **Location (Umiestnenie)** zobrazíte zoznam krajín/regiónov.
6. V zozname prejdite na požadovanú krajinu/región a dotykcom ju vyberte.

### Nastavenie, overenie alebo zmena lokality zariadenia MFP/faxu v zariadeniach HP LaserJet série M3025 MFP, M3027 MFP, M4345 MFP, M5025 MFP, M5035 MFP, M9040 MFP, M9050 MFP a HP Color LaserJet série CM4730 MFP a CM6040 MFP

1. Ak chcete otvoriť ponuku Administration (Spravovanie), presuňte sa na ikonu **Administration (Spravovanie)** na ovládacom paneli a dotknite sa jej.
2. Presuňte sa na položku **Initial Setup (Úvodné nastavenie)** a dotknite sa jej, čím zobrazíte ponuku s nastaveniami.
3. Ak chcete zobrazíť ponuku s nastaveniami faxu, dotknite sa najprv položky **Fax Setup (Nastavenie faxu)** a potom položky **Required Settings (Požadované nastavenia)**.
4. Dotknutím sa položky **Location (Umiestnenie)** zobrazíte zoznam krajín/regiónov.
5. V zozname prejdite na požadovanú krajinu/región a dotykcom ju vyberte.
6. Nastavenia uložíte dotknutím sa položky **Save (Uložiť)**.

## Nastavenie hlavičky faxu

Nastavenie hlavičky faxu sa používa na nastavenie telefónneho čísla a názvu spoločnosti. Tieto informácie sú povinné a musia sa nastaviť.

Ak sa na obrazovke ovládacieho panela zobrazuje ikona faxu a nie je prekrytá textom **Not Configured (Nekonfigurované)** ani nie je sivá, urobili ste všetky potrebné nastavenia. Ak chcete poslať fax, pozrite si časť [Používanie faxu na strane 67](#) s informáciami o odosielaní faxov.

### Nastavenie, overenie alebo zmena hlavičky faxu v zariadeniach HP LaserJet 4345mfp a 9040/9050mfp alebo HP Color LaserJet 4730mfp a 9500mfp

1. Ak chcete zobrazíť hlavnú ponuku, stlačte tlačidlo **Menu (Ponuka)** na ovládacom paneli.
2. Faxovú ponuku zobrazíte dotknutím sa položky **FAX**.
3. Ponuku s požadovaným faxovými nastaveniami zobrazíte dotknutím sa položky **FAX SETUP REQUIRED (POŽADOVANÉ NASTAVENIE FAXU)**.
4. Nastavenia zobrazíte dotknutím sa položky **Fax Header (Hlavička faxu)**.
5. Klávesnicu zobrazíte dotknutím sa položky **Phone Number (Telefónne číslo)**.
6. Zadajte telefónne číslo a potom sa dotknutím položky **OK** vráťte do ponuky faxovej hlavičky.

7. Klávesnicu zobrazíte dotknutím sa položky **Company Name (Názov spoločnosti)**.
8. Zadáte názov spoločnosti a dotknutím sa položky **OK** dokončíte nastavenia.

**Nastavenie, overenie alebo zmena hlavičky faxu v zariadeniach HP LaserJet série M3025 MFP, M3027 MFP, M4345 MFP, M5025 MFP, M5035 MFP, M9040 MFP, M9050 MFP a HP Color LaserJet série CM4730 MFP a CM6040 MFP**

1. Ak chcete otvoriť ponuku Administration (Spravovanie), presuňte sa na ikonu **Administration (Spravovanie)** na ovládacom paneli a dotknite sa jej.
2. Presuňte sa na položku **Initial Setup (Úvodné nastavenie)** a dotknite sa jej, čím zobrazíte ponuku s úvodným nastavením.
3. Ponuku nastavenia faxu zobrazíte dotknutím sa položky **Fax Setup (Nastavenie faxu)**.
4. Ponuku s požadovaným nastaveniami zobrazíte dotknutím sa položky **Required Settings (Požadované nastavenia)**.
5. Ak chcete zobraziť informácie o hlavičke, dotknite sa položky **Fax Header Information (Informácie o hlavičke faxu)**.
6. Obrazovku s telefónnym číslom zobrazíte dotknutím sa položky **Phone Number (Telefónne číslo)**.
7. Dotknutím sa textového poľa sa zobrazí klávesnica.
8. Pomocou klávesnice zadajte telefónne číslo a dotknite sa položky **OK**.
9. Ak chcete telefónne číslo uložiť, dotknite sa položky **Save (Uložiť)**.
10. Dotknite sa položky **Company Name (Názov spoločnosti)** a postup zopakujte.






---

## 2 Úprava nastavení faxov

Táto kapitola popisuje konfiguračné nastavenia príslušenstva faxu MFP, ku ktorým možno získať prístup prostredníctvom ponuky faxu na ovládacom paneli. Okrem ovládacieho panela môžete k týmto nastaveniam získať prístup taktiež pomocou vzdialených konfiguračných nástrojov.


---

 **POZNÁMKA:** Ďalšie informácie o nasledujúcich nastaveniach nájdete v časti [Nastavenie na strane 1](#). Nasledujúce nastavenia faxu sú popísané už v prvej kapitole, a preto nie sú zahrnuté do tejto kapitoly: zrušenie faxov, nastavenie dátumu a času, nastavenie umiestnenia, nastavenie hlavičky faxu.

---

## Konfigurácia faxu na diaľku

Okrem používania ovládacieho panela zariadenia MFP môžete príslušenstvo faxu konfigurovať aj na diaľku, a to použitím rôznych softvérových nástrojov. Keďže súčasťou zariadenia MFP je aj zabudovaný webový server (EWS), príslušenstvo faxu môžete konfigurovať aj prostredníctvom internetu, a to pomocou webového prehľadávača alebo aplikácie HP Web Jetadmin (WJA). Použitím pomôcky HP MFP Digital Sending Software Configuration Utility (DSS) môžete príslušenstvo faxu konfigurovať aj v sieti, a to použitím počítača, ktorý je k sieti pripojený. Tieto nástroje poskytujú prístup k väčšine konfiguračných nastavení príslušenstva faxu, ktoré sú prístupné aj prostredníctvom ponuky faxu zariadenia MFP tak, ako je to popísané v tomto dokumente.


 **POZNÁMKA:** Konfiguračná pomôcka DSS môže zapnúť alebo vypnúť funkciu analógového faxu zariadenia MFP. Ak konfiguračná pomôcka DSS vypne analógový fax a potom zariadenie MFP odpojíte od konfiguračnej pomôcky, v ponuke servera EWS ani aplikácie WJA Digital Sending sa nezobrazí položka Send to Fax (Odoslať na fax). V takomto prípade prostredníctvom konfiguračnej pomôcky DSS zapnite funkciu analógového faxu zariadenia MFP.

## Webový prehľadávač

Súčasťou zariadenia MFP je zabudovaný webový server (EWS). Server EWS umožňuje používať webový prehľadávač na získanie prístupu a na vykonanie nastavení súvisiacich s analógovým faxom, ktoré sú popísané v tejto kapitole.

Ak chcete na prístup k obrazovkám s nastaveniami faxu servera EWS použiť webový prehľadávač, vykonajte nasledujúce kroky.

1. Do panela s adresou URL webového prehľadávača napíšte adresu IP zariadenia a stlačením klávesu **Enter** zobrazte obrazovku konfigurácie zariadenia MFP v prostredí servera EWS. Ak sa chcete dozvedieť adresu IP zariadenia MFP, vytlačte si stránku konfigurácie zariadenia.

 **POZNÁMKA:** Ak sa práve používa konfiguračná pomôcka DSS, v prostredí servera EWS sa zobrazí správa o tom, že je spustená pomôcka DSS. V takomto prípade možno nastavenie zmeniť jedine prostredníctvom pomôcky DSS.

2. Kliknite na kartu **Digital Sending (Digitálne odosielanie)**.
3. Kliknutím na kartu **Send Fax (Odoslať fax)** otvorte obrazovku Fax configuration settings (Nastavenia konfigurácie faxu).
4. Na obrazovke Fax Settings (Nastavenia faxu) zmeňte nastavenia a kliknutím na tlačidlo **OK** ich potvrdte. Vybratím možnosti **Advanced (Rozšírené)** zobrazte obrazovku Advanced MFP Modem Settings (Rozšírené nastavenia modemu zariadenia MFP) s ďalšími nastaveniami faxu. Informácie o týchto nastaveniach nájdete pri popisoch nastavení v príslušných častiach tejto príručky.
5. Po vykonaní zmien kliknite na tlačidlo **OK**, čím ich potvrdíte.

## HP Web Jetadmin

Ak chcete na prístup k nastaveniam analógového faxu zariadenia MFP použiť aplikáciu HP Web Jetadmin, vykonajte nasledujúce kroky. Podrobné informácie o aplikácii HP Web Jetadmin nájdete

v príručke **HP Web Jetadmin Reference Manual (Referenčná príručka aplikácie HP Web Jetadmin)**.

1. Spustíte aplikáciu HP Web Jetadmin.
2. V dialógovom okne **At a Glance (Na prvý pohľad)** zadajte adresu IP zariadenia MFP z dialógového okna **Quick Device Find (Rýchle nájdenie zariadenia)** a po kliknutí na tlačidlo **Go (Prejsť)** sa v pravej table zobrazí stav zariadenia. Z rozbaľovacej ponuky stavu nachádzajúcej sa na tejto table vyberte položku **Digital Sending and Fax (Digitálne odosielanie a fax)**.
3. V častiach **Fax Settings (Nastavenia faxu)** alebo **Advanced Fax Settings (Rozšírené nastavenia faxu)** nastavte jednotlivé možnosti. Informácie o niektorých špecifických nastaveniach nájdete v kontextovom pomocníkoví vedľa konkrétneho nastavenia.
4. Po vykonaní zmien kliknite na tlačidlo **Apply (Použiť)**, čím ich potvrdíte.

Okrem konfigurácie jednotlivého zariadenia MFP môžete tiež vykonať konfiguráciu viacerých zariadení. V režime viacerých zariadení môžete konfigurovať niekoľko zariadení MFP naraz. Informácie o tejto funkcii nájdete v príručke **HP Web Jetadmin Reference Manual (Referenčná príručka aplikácie HP Web Jetadmin)**.

## Pomôcka HP MFP Digital Sending Software Configuration Utility

Ak chcete na prístup k nastaveniam analógového faxu zariadenia MFP použiť konfiguračnú pomôcku DSS, vykonajte nasledujúce kroky.


1. Spustením pomôcky (na počítači alebo serveri) zobrazte hlavnú obrazovku.
2. Vyberte zariadenie MFP, na hlavnej obrazovke kliknite na tlačidlo **Configure MFP (Konfigurovať zariadenie MFP)** a potom kliknutím na kartu **Send to Fax (Odoslať na fax)** zobrazte obrazovku **Fax Settings (Nastavenia faxu)**.
3. Ak chcete, aby zariadenie MFP využívalo funkcie faxu, vyberte možnosť **Enable Send to Fax (Povoliť odosielanie na fax)**. Ak chcete získať prístup k nastaveniam analógového faxu, vyberajte priamo z rozbaľovacieho zoznamu interného modemu zariadenia MFP **Send Faxes (Odoslať faxy)**. Na obrazovke **Fax Settings (Nastavenia faxu)** zmeňte nastavenia a kliknutím na tlačidlo **OK** ich potvrdíte. Vybratím možnosti **Advanced (Rozšírené)** zobrazte obrazovku **Advanced MFP Modem Settings (Rozšírené nastavenia modemu zariadenia MFP)** s ďalšími nastaveniami faxu.

Informácie o týchto nastaveniach nájdete pri popisoch nastavení v príslušných častiach tejto príručky.

4. Po vykonaní zmien kliknite na tlačidlo **OK**, čím ich potvrdíte.

Okrem konfigurácie jednotlivého zariadenia MFP môžete tiež vykonať konfiguráciu viacerých zariadení. Ďalšie informácie o pomôcke **Digital Sending Software Configuration Utility** zariadenia HP MFP nájdete v **Používateľskej príručke k softvéru HP MFP Digital Sending Software User Guide** alebo **Podpornej príručke k softvéru HP MFP Digital Sending Software Support Guide**.

---

 **POZNÁMKA:** Niektoré zo spomínaných možností nemusia byť v závislosti od funkcií a nastavení metódy faxovania k dispozícii alebo sa nemusia dať konfigurovať.

---

# Nastavenia odosielania faxov

## Nastavenie zisťovania oznamovacieho tónu

Nastavenie zisťovania oznamovacieho tónu určuje, či má fax pred odoslaním faxu skontrolovať oznamovací tón.

### Nastavenie zisťovania oznamovacieho tónu na zariadeniach HP LaserJet 4345mfp, 9040/9050mfp, HP Color LaserJet 4730mfp a 9500mfp


1. Ak chcete zobrazit' hlavnú ponuku, stlačte tlačidlo **Menu (Ponuka)** na ovládacom paneli.
2. Faxovú ponuku zobrazíte dotknutím sa položky **FAX**.
3. Prejdite na položku **FAX SEND (ODOSLANIE FAXU)** a dotknite sa jej.
4. Posuňte sa k položke **Detect Dial Tone (Zistiť oznamovací tón)** a jej dotknutím zobrazte nastavenia zisťovania oznamovacieho tónu.
5. Dotknutím sa položky **OFF (VYPNUTÉ)** (predvolené) vypnete zisťovanie oznamovacieho tónu. Dotknutím sa položky **ON (ZAPNUTÉ)** zisťovanie zapnete.

### Nastavenie zisťovania oznamovacieho tónu na zariadeniach HP LaserJet série M3025 MFP, M3027 MFP, M4345 MFP, M5025 MFP, M5035 MFP, M9040 MFP, M9050 MFP a HP Color LaserJet série CM4730 MFP a CM6040 MFP

1. Ak chcete otvoriť ponuku Administration (Spravovanie), presuňte sa na ikonu **Administration (Spravovanie)** na ovládacom paneli a dotknite sa jej.
2. Posunutím sa na položku **Initial Setup (Úvodné nastavenie)** a jej dotknutím zobrazíte ponuku s úvodnými nastaveniami.
3. Ponuku s nastaveniami faxu zobrazíte dotknutím sa položky **Fax Setup (Nastavenie faxu)**.
4. Dotknite sa položky **Fax Send Settings (Nastavenia odosielania faxov)** a pomocou klávesu so šípkou nadol prejdite na položku **Detect Dial Tone (Zistiť oznamovací tón)**.
5. Dotknutím sa položky **Enabled (Zapnuté)** (predvolené) zapnete zisťovanie oznamovacieho tónu a dotknutím sa položky **Disabled (Vypnuté)** ho vypnete.

## Nastavenie prekrytia hlavičkou (odchádzajúce faxy)

Prekrývajúca hlavička obsahuje dátum, čas, názov spoločnosti, telefónne číslo a číslo strany a je vytlačená v hornej časti strany odchádzajúcich faxov. Táto funkcia určuje, či sa má hlavička pripojiť k hornej časti strany alebo sa má vytlačiť tak, aby prekryvala text. Ak je hlavička pripojená k hornej časti strany, údaje na strane sa posunú nadol, čo môže spôsobiť posunutie údajov v jej spodnej časti na ďalšiu stranu, a môže sa teda vytlačiť strana navyše. Ak sa hlavička vytlačí v režime prekrytia, nedôjde k posunu údajov na strane, ale môžu sa prekryť údaje v hornej časti strany.

 **POZNÁMKA:** Keď je zapnutá funkcia poslania faxu ďalej, hlavička sa vždy pripojí k hornej časti stránky aj napriek tomu, že je zapnutá funkcia prekrytia hlavičkou.

### Nastavenie prekrytia hlavičkou odchádzajúcich faxov na zariadeniach HP LaserJet 4345mfp, 9040/9050mfp, HP Color LaserJet 4730mfp a 9500mfp

1. Ak chcete zobrazit' hlavnú ponuku, stlačte tlačidlo **Menu (Ponuka)** na ovládacom paneli.
2. Faxovú ponuku zobrazíte dotknutím sa položky **FAX**.

3. Prejdite na položku **FAX SEND (ODOSLANIE FAXU)** a dotknite sa jej.
4. Ak chcete zobrazit' nastavenia hlavičky, dotknite sa položky **OVERLAY HEADER (PREKRYTIE HLAVIČKOU)**.
5. Dotknutím sa položky **Yes (Áno)** vytlačíte hlavičku tak, aby prekryvala text. Dotknutím sa položky **No (Nie)** (predvolené) pripojíte hlavičku k hornej časti strany.

#### **Nastavenie prekrytia hlavičkou odchádzajúcich faxov na zariadeniach HP LaserJet série M3025 MFP, M3027 MFP, M4345 MFP, M5025 MFP, M5035 MFP, M9040 MFP, M9050 MFP a HP Color LaserJet série CM4730 MFP a CM6040 MFP**

1. Ak chcete otvoriť ponuku Administration (Spravovanie), dotknite sa ikony **Administration (Spravovanie)** na ovládacom paneli.
2. Prejdite na položku **Default Job Options (Možnosti predvolených úloh)** a dotknite sa jej.
3. Prejdite na položku **Default Fax Options (Predvolené možnosti faxu)** a dotknite sa jej.
4. Prejdite na položku **FAX SEND (ODOSLANIE FAXU)** a dotknite sa jej.
5. Ak chcete zobrazit' nastavenia hlavičky, dotknite sa položky **Fax Header (Hlavička faxu)**.
6. Dotknutím sa položky **Overlay (Prekryť)** vytlačte hlavičku tak, aby prekryvala text. Dotknutím sa položky **Prepend (Pripojiť na začiatok)** (predvolené) pripojte hlavičku k hornej časti strany.
7. Dotknite sa položky **Save (Uložiť)**.

## **Nastavenie režimu vytáčania**

Nastavenie režimu vytáčania slúži na určenie typu používaného vytáčania: pomocou tónovej (pri tlačidlových tónových telefónoch) alebo pulznej (pri telefónoch s ciferníkom) voľby.

Ak chcete nastaviť režim vytáčania, vykonajte nasledujúce kroky.

#### **Nastavenie režimu vytáčania na zariadeniach HP LaserJet 4345mfp, 9040/9050mfp, HP Color LaserJet 4730mfp a 9500mfp:**


1. Ak chcete zobrazit' hlavnú ponuku, stlačte tlačidlo **Menu (Ponuka)** na ovládacom paneli.
2. Faxovú ponuku zobrazíte dotknutím sa položky **FAX**.
3. Prejdite na položku **FAX SEND (ODOSLANIE FAXU)** a dotknite sa jej. Pomocou klávesu so šípkou nadol prejdite na položku **Dialing Mode (Režim vytáčania)**.
4. Ak chcete zobrazit' nastavenia režimu vytáčania, dotknite sa položky **Dialing Mode (Režim vytáčania)**.
5. Dotknutím sa položky **Tone (Tónová voľba)** (predvolené) nastavte fax na vytáčanie pomocou tónovej voľby. Dotknutím sa položky **Pulse (Pulzná voľba)** nastavte fax na vytáčanie pomocou pulznej voľby.

## Nastavenie režimu vytáčania na zariadeniach HP LaserJet série M3025 MFP, M3027 MFP, M4345 MFP, M5025 MFP, M5035 MFP, M9040 MFP, M9050 MFP a HP Color LaserJet série CM4730 MFP a CM6040 MFP

1. Ak chcete otvoriť ponuku Administration (Spravovanie), presuňte sa na ikonu **Administration (Spravovanie)** na ovládacom paneli a dotknite sa jej.
2. Posunutím sa na položku **Initial Setup (Úvodné nastavenie)** a jej dotknutím zobrazíte ponuku s úvodnými nastaveniami.
3. Ponuku s nastaveniami faxu zobrazíte dotknutím sa položky **Fax Setup (Nastavenie faxu)**.
4. Dotknite sa položky **Fax Send Settings (Nastavenia odosielania faxov)** a pomocou klávesu so šípkou nadol prejdite na položku **Dialing Mode (Režim vytáčania)**.
5. Ak chcete zobraziť nastavenia režimu vytáčania, dotknite sa položky **Dialing Mode (Režim vytáčania)**.
6. Dotknutím sa položky **Tone (Tónová voľba)** (predvolené) nastavte fax na vytáčanie pomocou tónovej voľby. Dotknutím sa položky **Pulse (Pulzná voľba)** nastavte fax na vytáčanie pomocou pulznej voľby.
7. Dotknite sa položky **Save (Uložiť)**.

## Nastavenie predvoľby vytáčaného čísla

Nastavenie predvoľby umožňuje pred vytáčané číslo vložiť číslicu predvoľby (ako napr. 9 na prístup k vonkajším linkám). Táto číslica predvoľby sa automaticky pridá pred všetky vytáčané čísla.

 **POZNÁMKA:** Medzi predvoľbou a telefónnym číslom sa môže vyžadovať pauza. Ak chcete vložiť 2-sekundovú pauzu, stlačte čiarku (,). Ďalšie informácie o používaní čiarky nájdete v časti [Odoslanie faxu na strane 72](#).


## Nastavenie predvoľby vytáčaného čísla na zariadeniach HP LaserJet 4345mfp, 9040/9050mfp, HP Color LaserJet 4730mfp a 9500mfp:

1. Ak chcete zobraziť hlavnú ponuku, stlačte tlačidlo **Menu (Ponuka)** na ovládacom paneli.
2. Faxovú ponuku zobrazíte dotknutím sa položky **FAX**.
3. Prejdite na položku **FAX SEND (ODOSLANIE FAXU)** a dotknite sa jej.
4. Ak chcete zobraziť nastavenia týkajúce sa predvoľby vytáčaného čísla, posuňte sa na položku **DIAL PREFIX (PREDVOĽBA VYTÁČANÉHO ČÍSLA)** a dotknite sa jej.
5. Dotknutím sa položky **OFF (VYPNUTÉ)** (predvolené) vypnite predvoľbu vytáčaného čísla. Dotknutím sa položky **Custom (Vlastné)** sprístupnite klávesnicu, pomocou ktorej zadajte predvoľbu.
6. Zadajte číslicu (číslíce) predvoľby a dotknite sa položky **OK**.

## Nastavenie predvoľby vytáčaného čísla na zariadeniach HP LaserJet série M3025 MFP, M3027 MFP, M4345 MFP, M5025 MFP, M5035 MFP, M9040 MFP, M9050 MFP a HP Color LaserJet série CM4730 MFP a CM6040 MFP

1. Ak chcete otvoriť ponuku Administration (Spravovanie), presuňte sa na ikonu **Administration (Spravovanie)** na ovládacom paneli a dotknite sa jej.
2. Posunutím sa na položku **Initial Setup (Úvodné nastavenie)** a jej dotknutím zobrazíte ponuku s úvodnými nastaveniami.
3. Ponuku s nastaveniami faxu zobrazíte dotknutím sa položky **Fax Setup (Nastavenie faxu)**.
4. Dotknite sa položky **Fax Send Settings (Nastavenia odosielania faxov)** a pomocou klávesu so šípkou nadol sa posuňte k položke **Dialing Prefix (Predvoľba vytáčaného čísla)**, aby ste zobrazili nastavenia predvoľby vytáčaného čísla.
5. Dotknite sa položky **Custom (Vlastné)** a zadajte predvoľbu vytáčaného čísla.

---

 **POZNÁMKA:** Ak chcete vypnúť predvoľbu vytáčaného čísla, dotknite sa položiek **OFF (VYPNUTÉ)** (predvolené) a **Save (Uložiť)** a preskočte zostávajúce kroky.

---

6. Dotknutím sa položky **Save (Uložiť)** zobrazíte obrazovku **Set Dialing Prefix (Nastavenie predvoľby vytáčaného čísla)**.
7. Dotknite sa položky **Dialing Prefix Number (Číslo predvoľby vytáčaného čísla)**.
8. Dotknutím sa textového poľa sa zobrazí klávesnica.
9. Zadajte číslo predvoľby vytáčaného čísla a dotknite sa tlačidla **OK**.
10. Dotknite sa položky **Save (Uložiť)**.

## Nastavenie pravidiel opätovného vytáčania

### Nastavenie opätovného vytáčania, ak je číslo obsadené

Nastavenie funkcie redial-on-busy (opätovné vytáčanie, ak je číslo obsadené) určuje, koľkokrát (z možností 1 až 9) sa má príslušenstvo faxu pokúsiť o vytáčanie čísla, ak je číslo obsadené. Interval medzi opakovaniami sa určí na základe nastavenia Redial Interval (Interval opätovného vytáčania).

### Nastavenie opätovného vytáčania, ak je číslo obsadené, na zariadeniach HP LaserJet 4345mfp, 9040/9050mfp, HP Color LaserJet 4730mfp a 9500mfp

1. Ak chcete zobrazit' hlavnú ponuku, stlačte tlačidlo **Menu (Ponuka)** na ovládacom paneli.
2. Faxovú ponuku zobrazíte dotknutím sa položky **FAX**.
3. Prejdite na položku **FAX SEND (ODOSLANIE FAXU)** a dotknite sa jej.
4. Ak chcete otvoriť obrazovku nastavenia funkcie opätovného vytáčania, ak je číslo obsadené, dotknite sa položky **Redial on Busy (Opätovné vytáčanie, ak je číslo obsadené)**.
5. Pomocou tlačidiel so šípkami nahor a nadol vyberte číslicu (predvolená je 3) a potom sa dotknite položky **OK**.

### **Nastavenie opätovného vytáčania, ak je číslo obsadené, na zariadeniach HP LaserJet série M3025 MFP, M3027 MFP, M4345 MFP, M5025 MFP, M5035 MFP, M9040 MFP, M9050 MFP a HP Color LaserJet série CM4730 MFP a CM6040 MFP**

1. Ak chcete otvoriť ponuku Administration (Spravovanie), presuňte sa na ikonu **Administration (Spravovanie)** na ovládacom paneli a dotknite sa jej.
2. Presuňte sa na položku **Initial Setup (Úvodné nastavenie)** a dotknite sa jej.
3. Presuňte sa na položku **Fax Setup (Nastavenie faxu)** a dotknite sa jej.
4. Dotknite sa položky **Fax Send Settings (Nastavenia odosielania faxov)** a pomocou klávesu so šípkou nadol prejdite na položku **Redial on Busy (Opätovné vytáčanie, ak je číslo obsadené)**.
5. Dotknutím sa textového poľa sa zobrazí klávesnica.
6. Zadajte hodnotu (0 – 9) a dotknite sa tlačidla **OK**.
7. Dotknite sa položky **Save (Uložiť)**.

### **Nastavenie opätovného vytáčania, ak číslo neodpovedá**

Nastavenie funkcie redial-on-no-answer (opätovné vytáčanie, ak číslo neodpovedá) určuje, koľkokrát sa má príslušenstvo faxu pokúsiť o vytáčanie čísla, ktoré neodpovedá. Počet opakovaní je 0 až 1 (v USA) alebo 0 až 2 v závislosti od nastavenia pre danú krajinu/región. Interval medzi opakovaniami sa určí na základe nastavenia redial interval (interval opätovného vytáčania).

### **Nastavenie opätovného vytáčania, ak číslo neodpovedá, na zariadeniach HP LaserJet 4345mfp a 9040/9050mfp a HP Color LaserJet 4730mfp a 9500mfp**

1. Ak chcete zobraziť hlavnú ponuku, stlačte tlačidlo **Menu (Ponuka)** na ovládacom paneli.
2. Faxovú ponuku zobrazíte dotknutím sa položky **FAX**.
3. Prejdite na položku **FAX SEND (ODOSLANIE FAXU)** a dotknite sa jej.
4. Ak chcete otvoriť obrazovku s nastavením, posuňte sa na položku **Redial on No Answer (Opätovné vytáčanie, ak číslo neodpovedá)** a dotknite sa jej.
5. Pomocou tlačidiel so šípkami nahor a nadol vyberte číslicu (predvolená je 0) a potom sa dotknite položky **OK**.

### **Nastavenie opätovného vytáčania, ak číslo neodpovedá, na zariadeniach HP LaserJet série M3025 MFP, M3027 MFP, M4345 MFP, M5025 MFP, M5035 MFP, M9040 MFP, M9050 MFP a HP Color LaserJet série CM4730 MFP a CM6040 MFP**


1. Ak chcete otvoriť ponuku Administration (Spravovanie), presuňte sa na ikonu **Administration (Spravovanie)** na ovládacom paneli a dotknite sa jej.
2. Posunutím sa na položku **Initial Setup (Úvodné nastavenie)** a jej dotknutím zobrazíte ponuku s úvodnými nastaveniami.
3. Posunutím sa na položku **Fax Setup (Nastavenie faxu)** a jej dotknutím zobrazíte ponuku s nastaveniami faxu.
4. Dotknite sa položky **Fax Send Settings (Nastavenia odosielania faxov)** a pomocou klávesu so šípkou nadol prejdite na položku **Redial on No Answer (Opätovné vytáčanie, ak číslo neodpovedá)**.



5. Dotknite sa položky **Never (Nikdy)** alebo **Once (Raz)**.
6. Dotknite sa položky **Save (Uložiť)**.

## Nastavenie intervalu opätovného vytáčania

Nastavenie intervalu opätovného vytáčania určuje počet minút medzi pokusmi o opätovné vytáčanie čísla, ktoré je obsadené alebo neodpovedá.

 **POZNÁMKA:** Ak sú nastavenia **Redial-on-Busy (Opätovné vytáčanie, ak je číslo obsadené)** a **Redial-on-No-Answer (Opätovné vytáčanie, ak číslo neodpovedá)** vypnuté, na ovládacom paneli môžete zbrať správu o opätovnom vytáčaní. K tomu dochádza v prípade, že príslušenstvo faxu vytočí číslo a nadviaže spojenie, ktoré sa však potom preruší. V dôsledku tohto chybového stavu uskutoční príslušenstvo faxu dva pokusy o automatické opätovné vytáčanie čísla, a to bez ohľadu na nastavenia opätovného vytáčania (prvý pokus pri prenosovej rýchlosti 26 400 b/s a v prípade neúspechu druhý pri rýchlosti 14 400 b/s). Počas tohto opätovného vytáčania sa na ovládacom paneli zobrazí správa upozorňujúca na prebiehajúce opätovné vytáčanie.

### Nastavenie intervalu opätovného vytáčania na zariadeniach HP LaserJet 4345mfp, 9040/9050mfp, HP Color LaserJet 4730mfp a 9500mfp


1. Ak chcete zobraziť hlavnú ponuku, stlačte tlačidlo **Menu (Ponuka)** na ovládacom paneli.
2. Faxovú ponuku zobrazíte dotknutím sa položky **FAX**.
3. Prejdite na položku **FAX SEND (ODOSLANIE FAXU)** a dotknite sa jej.
4. Ak chcete otvoriť obrazovku s nastavením, posuňte sa na položku **Redial Interval (Interval opätovného vytáčania)** a dotknite sa jej.
5. Pomocou tlačidiel so šípkami nahor a nadol zadajte číslu (1 až 5 minút; predvolená je 5) a potom sa dotknite položky **OK**.

### Nastavenie intervalu opätovného vytáčania na zariadeniach HP LaserJet série M3025 MFP, M3027 MFP, M4345 MFP, M5025 MFP, M5035 MFP, M9040 MFP, M9050 MFP a HP Color LaserJet série CM4730 MFP a CM6040 MFP

1. Ak chcete otvoriť ponuku Administration (Spravovanie), presuňte sa na ikonu **Administration (Spravovanie)** na ovládacom paneli a dotknite sa jej.
2. Posunutím sa na položku **Initial Setup (Úvodné nastavenie)** a jej dotknutím zobrazíte ponuku s úvodnými nastaveniami.
3. Ponuku s nastaveniami faxu zobrazíte dotknutím sa položky **Fax Setup (Nastavenie faxu)**.
4. Dotknite sa položky **Fax Send Settings (Nastavenia odosielania faxov)** a pomocou klávesu so šípkou nadol prejdite na položku **Redial Interval (Interval opätovného vytáčania)**.
5. Dotknutím sa textového poľa sa zobrazí klávesnica.
6. Zadajte hodnotu (1 – 5) a dotknite sa tlačidla **OK**.
7. Dotknite sa položky **Save (Uložiť)**.

## Nastavenie rozlíšenia odchádzajúceho faxu

Nastavenie rozlíšenia odchádzajúceho faxu určuje maximálne rozlíšenie podporované faxom adresáta. Príslušenstvo faxu používa najvyššie možné rozlíšenie (obmedzené týmto nastavením) a maximálne rozlíšenie faxu adresáta.

 **POZNÁMKA:** Z dôvodu skrátenia času telefonátu sa rozlíšenie faxov širších ako 21,25 cm (8,5 palca) pri odosielaní automaticky nastaví na štandardné alebo vysoké.

**POZNÁMKA:** Nastavenie týkajúce sa predvoleného rozlíšenia (dpi) je nižšie ako pri predchádzajúcich modeloch MFP. Predchádzajúce modely MFP mali napríklad predvolené rozlíšenie na úrovni FINE (VYSOKÉ) (200 x 200 dpi).

**POZNÁMKA:** Pri vyššom rozlíšení sa vyžaduje dlhší prenos.

### Nastavenie rozlíšenia odchádzajúcich faxov na zariadeniach HP LaserJet 4345mfp, 9040/9050mfp, HP Color LaserJet 4730mfp a 9500mfp

1. Ak chcete zobrazit' hlavnú ponuku, stlačte tlačidlo **Menu (Ponuka)** na ovládacom paneli.
2. Faxovú ponuku zobrazíte dotknutím sa položky **FAX**.
3. Prejdite na položku **FAX SEND (ODOSLANIE FAXU)** a dotknite sa jej.
4. Dotknutím sa položky **DEFAULT RESOLUTION (PREDVOLENÉ ROZLIŠENIE)** zobrazíte nastavenia rozlíšenia.
5. Rozlíšenie vyberte dotknutím sa položiek **Standard (Štandardné)** (200 x 100 dpi, predvolené), **Fine (Vysoké)** (200 x 200 dpi) alebo **Superfine (Veľmi vysoké)** (300 x 300 dpi).

### Nastavenie rozlíšenia odchádzajúcich faxov na zariadeniach HP LaserJet série M3025 MFP, M3027 MFP, M4345 MFP, M5025 MFP, M5035 MFP, M9040 MFP, M9050 MFP a HP Color LaserJet série CM4730 MFP a CM6040 MFP

1. Ak chcete otvoriť ponuku Administration (Spravovanie), presuňte sa na ikonu **Administration (Spravovanie)** na ovládacom paneli a dotknite sa jej.
2. Dotknite sa položky **Default Job Options (Možnosti predvolených úloh)**.
3. Dotknite sa položky **Default Fax Options (Predvolené možnosti faxu)**.
4. Prejdite na položku **FAX SEND (ODOSLANIE FAXU)** a dotknite sa jej.
5. Dotknutím sa položky **Resolution (Rozlíšenie)** zobrazíte nastavenia rozlíšenia.
6. Rozlíšenie vyberte dotknutím sa položiek **Standard (Štandardné)** (200 x 100 dpi, predvolené), **Fine (Vysoké)** (200 x 200 dpi) alebo **Superfine (Veľmi vysoké)** (300 x 300 dpi).
7. Dotknite sa položky **Save (Uložiť)**.

## Nastavenie účtovacích kódov


Ak je nastavenie účtovacích kódov zapnuté, pri odosielaní faxu je používateľ vyzvaný na zadanie čísla. Toto číslo sa preniesie do výpisu s účtovacími kódmi. Výpis s účtovacími kódmi môžete vytlačiť alebo zobrazit' v niektorej z aplikácií.

## Nastavenie účtovacích kódov na zariadeniach HP LaserJet 4345mfp, HP Color LaserJet 4730mfp, 9040/9050mfp a 9500mfp

1. Ak chcete zobrazit' hlavnú ponuku, stlačte tlačidlo **Menu (Ponuka)** na ovládacom paneli.
2. Faxovú ponuku zobrazíte dotknutím sa položky **FAX**.
3. Ak chcete zobrazit' nastavenia odosielania faxov, posuňte sa na položku **FAX SEND (ODOSLANIE FAXU)** a dotknite sa jej.
4. Ak chcete zobrazit' nastavenia účtovacích kódov, posuňte sa na položku **BILLING CODE (ÚČTOVACÍ KÓD)** a dotknite sa jej.
5. Dotykem položky **Custom (Vlastné)** otvorte obrazovku účtovacieho kódu. Pomocou tlačidiel so šípkami nahor a nadol vyberte minimálny počet číslic, z koľkých má účtovací kód pozostávať, a potom dotknutím sa položky **OK** funkciu účtovacích kódov zapnite. Účtovacie kódy vypnete dotykem položky **OFF (VYPNUTÉ)** (predvolené).

## Nastavenie účtovacích kódov na zariadeniach HP LaserJet série M3025 MFP, M3027 MFP, M4345 MFP, M5025 MFP, M5035 MFP, M9040 MFP, M9050 MFP a HP Color LaserJet série CM4730 MFP a CM6040 MFP


1. Ak chcete otvorit' ponuku Administration (Spravovanie), presuňte sa na ikonu **Administration (Spravovanie)** na ovládacom paneli a dotknite sa jej.
2. Ak chcete otvorit' ponuku faxu, posuňte sa na položku **Initial Setup (Úvodné nastavenie)** a dotknite sa jej a potom na položku **Fax Setup (Nastavenie faxu)** a tiež sa jej dotknite.
3. Po dotknutí sa položky **Fax Send Settings (Nastavenia odosielania faxov)** môžete zobrazit' nastavenia odosielania faxov.
4. Ak chcete zobrazit' nastavenia účtovacích kódov, posuňte sa na položku **Billing Codes (Účtovacie kódy)** a dotknite sa jej.
5. Účtovacie kódy aktivujete dotknutím sa položky **Custom (Vlastné)**.

 **POZNÁMKA:** Ak chcete vypnúť účtovacie kódy, dotknite sa položiek **OFF (VYPNUTÉ)** a **Save (Uložiť)** a preskočte zostávajúce kroky.

6. Dotykem položky **Save (Uložiť)** otvorte obrazovku **Billing Code (Účtovací kód)**.
7. Dotknutím sa textového poľa sa zobrazí klávesnica.
8. Zadajte minimálny počet číslic, z koľkých má účtovací kód pozostávať, a potom sa dotknite položky **OK**.
9. Dotknite sa položky **Save (Uložiť)**.

## Nastavenie režimu kompresie JBIG

Zapnutím kompresie JBIG možno znížiť poplatky za uskutočnenie telefonického hovoru, a to skrátením času potrebného na prenos. Preto je to prioritné nastavenie. Kompresia JBIG však môže spôsobiť problémy s kompatibilitou pri komunikácii s niektorými staršími faxmi a v takomto prípade bude možno treba tento režim vypnúť.

 **POZNÁMKA:** Kompresia JBIG funguje iba v prípade, že odosielajúce aj prijímajúce zariadenie podporuje túto kompresiu.

Ak chcete kompresiu JBIG zapnúť alebo vypnúť, vykonajte nasledujúce kroky.

### Nastavenie režimu kompresie JBIG na zariadeniach HP LaserJet 4345mfp, 9040/9050mfp, HP Color LaserJet 4730mfp a 9500mfp:

1. Ak chcete zobrazit' hlavnú ponuku, stlačte tlačidlo **Menu (Ponuka)** na ovládacom paneli.
2. Faxovú ponuku zobrazíte dotknutím sa položky **FAX**.
3. Dotknutím sa položky **FAX SETUP OPTIONAL (VOLITEL'NÉ NASTAVENIE FAXU)** zobrazíte položky voliteľného nastavenia.
4. Nastavenia zobrazíte dotknutím sa položky **JBIG Compression (Kompresia JBIG)**.
5. Dotknutím sa položky **ON (ZAPNUTÉ)** (predvolené) zapnete režim kompresie JBIG. Dotknutím sa položky **OFF (VYPNUTÉ)** tento režim vypnete.

### Nastavenie režimu kompresie JBIG na zariadeniach HP LaserJet série M3025 MFP, M3027 MFP, M4345 MFP, M5025 MFP, M5035 MFP, M9040 MFP, M9050 MFP a HP Color LaserJet série CM4730 MFP a CM6040 MFP

1. Ak chcete otvoriť ponuku Administration (Spravovanie), presuňte sa na ikonu **Administration (Spravovanie)** na ovládacom paneli a dotknite sa jej.
2. Prejdite na položku **Initial Setup (Úvodné nastavenie)** a dotknite sa jej.
3. Prejdite na položku **Fax Setup (Nastavenie faxu)** a dotknite sa jej.
4. Prejdite na položku **Fax Send Settings (Nastavenia odosielania faxov)** a dotknite sa jej.
5. Nastavenia zobrazíte dotknutím sa položky **JBIG Compression (Kompresia JBIG)**.
6. Dotknutím sa položky **Enable (Zapnúť)** (predvolené) zapnete režim kompresie JBIG. Dotknutím sa položky **Disabled (Vypnuté)** tento režim vypnete.

## Zmena nastavení ostrosti

Nastavenie Sharpness (Ostrosť) definuje ostrosť pri skenovaní originálu na zariadení MFP. Ostrosť zvýrazňuje okraje originálu tak, aby sa vyblednutý alebo drobný text a obrázky reprodukovali ostrejšie. Zvýšením ostrosti sa zvyšuje rozlíšenie a tiež čas prenosu.

### Zmena nastavenia ostrosti na zariadeniach HP LaserJet 4345 MFP, 9040/9050mfp, HP Color LaserJet 4730mfp a 9500mfp

1. Na hlavnej obrazovke ovládacieho panela sa dotknutím ikony **FAX** zobrazí obrazovka Fax.
2. Dotknutím sa položky **Settings (Nastavenia)** otvoríte obrazovku Settings (Nastavenia).
3. Dotknutím sa ikony **Fax Settings (Nastavenia faxu)** sa otvorí obrazovka Fax Settings (Nastavenia faxu).
4. Na karte ENHANCE (ZVÝRAZNENIE) dotknutím sa ľavej šípky znížite alebo pravej šípky zvýšite ostrosť obrázka.
5. Nastavenie potvrdíte dotknutím sa položky **OK**.

### Zmena nastavenia ostrosti na zariadeniach HP LaserJet série M3025 MFP, M3027 MFP, M4345 MFP, M5025 MFP, M5035 MFP, M9040 MFP, M9050 MFP a HP Color LaserJet série CM4730 MFP a CM6040 MFP

1. Na ovládacom paneli sa dotknutím ikony **FAX** zobrazí obrazovka Fax.
2. Prejdite na položku **More Options (Ďalšie možnosti)** a dotknite sa jej.

3. Prejdite na položku **Image adjustment (Nastavenie obrázka)** a dotknite sa jej.
4. Prejdite na položku **Sharpness (Ostrosť)** a dotknite sa jej.
5. Dotknutím sa ľavej šípky znížite alebo pravej šípky zvýšite ostrosť obrázka.
6. Nastavenie potvrdíte dotknutím sa položky **OK**.

## Zmena nastavenia pozadia

Ak faxom odosielate dokument vytlačený na farebnom papieri, môžete zvýšiť kvalitu faxovej kópie odstránením pozadia, ktoré môže vytvoriť na faxovej kópii pásy alebo škvrny.

### Zmena nastavenia pozadia na zariadeniach HP LaserJet 4345mfp, 9040/9050mfp, HP Color LaserJet 4730mfp a 9500mfp

1. Na hlavnej obrazovke ovládacieho panela sa dotknutím ikony **FAX** zobrazí obrazovka Fax.
2. Dotknutím sa položky **Settings (Nastavenia)** otvoríte obrazovku Settings (Nastavenia).
3. Dotknutím sa ikony **Fax Settings (Nastavenia faxu)** sa otvorí obrazovka Fax Settings (Nastavenia faxu).
4. Na karte **ENHANCE (ZVÝRAZNENIE)** dotknutím sa ľavej šípky zvýšite alebo pravej šípky znížite úroveň pozadia.
5. Nastavenie potvrdíte dotknutím sa položky **OK**.

### Zmena nastavenia pozadia na zariadeniach HP LaserJet série M3025 MFP, M3027 MFP, M4345 MFP, M5025 MFP, M5035 MFP, M9040 MFP, M9050 MFP a HP Color LaserJet série CM4730 MFP a CM6040 MFP

1. Na ovládacom paneli sa dotknutím ikony **FAX** zobrazí obrazovka Fax.
2. Prejdite na položku **More Options (Ďalšie možnosti)** a dotknite sa jej.
3. Prejdite na položku **Image adjustment (Nastavenie obrázka)** a dotknite sa jej.
4. Prejdite na položku **Background Cleanup (Vyčistenie pozadia)** a dotknite sa jej.
5. Dotknutím sa ľavej alebo pravej šípky zmeňte nastavenie pozadia.
6. Nastavenie potvrdíte dotknutím sa položky **OK**.

## Zmena nastavenia jasu

Nastavenie jasu umožňuje zmeniť jas prenášaného obrázka, ktorý sa zobrazuje na faxe adresáta.

### Zmena nastavenia jasu na zariadeniach HP LaserJet 4345mfp, 9040/9050mfp, HP Color LaserJet 4730mfp a 9500mfp

1. Na hlavnej obrazovke ovládacieho panela sa dotknutím ikony **FAX** zobrazí obrazovka Fax.
2. Dotknutím sa položky **Settings (Nastavenia)** otvoríte obrazovku Settings (Nastavenia).
3. Dotknutím sa šípky **Light (Svetlý)** obrázok zosvetlíte alebo dotknutím sa šípky **Dark (Tmavý)** obrázok stmavíte.
4. Nastavenie potvrdíte dotknutím sa položky **OK**.

## Zmena nastavenia jasú na zariadeniach HP LaserJet série M3025 MFP, M3027 MFP, M4345 MFP, M5025 MFP, M5035 MFP, M9040 MFP, M9050 MFP a HP Color LaserJet série CM4730 MFP a CM6040 MFP

1. Na ovládacom paneli sa dotknutím ikony **FAX** zobrazí obrazovka Fax.
2. Prejdite na položku **More Options (Ďalšie možnosti)** a dotknite sa jej.
3. Prejdite na položku **Image adjustment (Nastavenie obrázka)** a dotknite sa jej.
4. Prejdite na položku **Darkness (Tmavosť)** a dotknite sa jej.
5. Dotknutím sa ľavej šípky obrázok zosvetlite a dotknutím sa pravej šípky ho stmavte.
6. Nastavenie potvrdíte dotknutím sa položky **OK**.

## Aktivácia potvrdenia faxového čísla

Po povolení potvrdenia faxových čísel musíte faxové číslo dvakrát zadať, aby sa overila jeho správnosť. Predvolené nastavenie tejto funkcie je **Disabled (Vypnuté)**.

### Aktivácia potvrdenia faxového čísla na zariadeniach HP LaserJet série M3025 MFP, M3027 MFP, M4345 MFP, M5025 MFP, M5035 MFP, M9040 MFP, M9050 MFP a HP Color LaserJet série CM4730 MFP a CM6040 MFP

1. Ak chcete otvoriť ponuku **Administration (Spravovanie)**, dotknite sa ikony **Administration (Spravovanie)** na ovládacom paneli.
2. Posuňte sa na položku **Initial Setup (Úvodné nastavenie)** a potom na položku **Send Setup (Nastavenie odosielania)** a dotknite sa ich.
3. Posuňte sa na položku **Fax Number Confirmation (Potvrdenie faxového čísla)** a dotknite sa jej.
4. Dotknite sa položky **Enable (Zapnúť)**.
5. Dotknite sa položky **Save (Uložiť)**.

## Aktivácia porovnania faxového čísla s rýchlou voľbou

Ak je táto funkcia povolená, zariadenie MFP sa pokúsi o porovnanie faxového čísla s existujúcimi záznamami v zozname rýchlych voľieb. Ak sa nájde zhodný záznam, môžete ho potvrdiť a nechať zariadeniu MFP automaticky dokončiť faxovú operáciu. Predvolené nastavenie tejto funkcie je **Disabled (Vypnuté)**.


### Aktivácia porovnania faxového čísla s rýchlou voľbou na zariadeniach HP LaserJet série M3025 MFP, M3027 MFP, M4345 MFP, M5025 MFP, M5035 MFP, M9040 MFP, M9050 MFP a HP Color LaserJet série CM4730 MFP a CM6040 MFP

1. Ak chcete otvoriť ponuku **Administration (Spravovanie)**, dotknite sa ikony **Administration (Spravovanie)** na ovládacom paneli.
2. Posuňte sa na položku **Initial Setup (Úvodné nastavenie)** a potom na položku **Send Setup (Nastavenie odosielania)** a dotknite sa ich.
3. Posuňte sa na položku **Fax Number Speed Dial Matching (Porovnanie faxového čísla s rýchlou voľbou)** a dotknite sa jej.
4. Dotknite sa položky **Enable (Zapnúť)**.
5. Dotknite sa položky **Save (Uložiť)**.

# Nastavenia prijímania faxov

## Nastavenie počtu zazvonení pred prijatím hovoru

Nastavenie počtu zazvonení pred prijatím hovoru určuje, koľkokrát má telefón zazvoniť, kým faxové príslušenstvo hovor prijme.

 **POZNÁMKA:** Predvolené nastavenie rozsahu zazvonení pred prijatím hovoru závisí od konkrétnej krajiny/regiónu.

### Nastavenie počtu zazvonení pred prijatím hovoru na zariadeniach HP LaserJet 4345mfp, 9040/9050mfp, HP Color LaserJet 4730mfp a 9500mfp

1. Ak chcete zobrazit' hlavnú ponuku, stlačte tlačidlo **Menu (Ponuka)** na ovládacom paneli.
2. Faxovú ponuku zobrazíte dotknutím sa položky **FAX**.
3. Prejdite na položku **FAX RECEIVE (PRIJATIE FAXU)** a dotknite sa jej.
4. Ak chcete otvoriť obrazovku s počtom zazvonení pred prijatím hovoru, dotknite sa položky **Rings To Answer (Počet zazvonení pred prijatím hovoru)**.
5. Pomocou tlačidiel so šípkami nahor a nadol zadajte počet zazvonení a potom sa dotknite položky **OK**.

### Nastavenie počtu zazvonení pred prijatím hovoru na zariadeniach HP LaserJet série M3025 MFP, M3027 MFP, M4345 MFP, M5025 MFP, M5035 MFP, M9040 MFP, M9050 MFP a HP Color LaserJet série CM4730 MFP a CM6040 MFP

1. Ak chcete otvoriť ponuku Administration (Spravovanie), dotknite sa ikony **Administration (Spravovanie)** na ovládacom paneli.
2. Ak chcete otvoriť ponuku faxu, posuňte sa na položku **Initial Setup (Úvodné nastavenie)** a dotknite sa jej a potom na položku **Fax Setup (Nastavenie faxu)** a tiež sa jej dotknite.
3. Prejdite na položku **Fax Receive Settings (Nastavenia prijímania faxov)** a dotknite sa jej.
4. Ak chcete otvoriť obrazovku s počtom zazvonení pred prijatím hovoru, dotknite sa položky **Rings To Answer (Počet zazvonení pred prijatím hovoru)**.
5. Pomocou tlačidiel so šípkami nahor a nadol vyberte počet zazvonení (predvolený počet je 2) a potom sa dotknite položky **OK**.
6. Dotknutím sa textového poľa sa zobrazí klávesnica.
7. Zadajte počet zazvonení (1 – 9) a dotknite sa položky **OK**.
8. Dotknite sa položky **Save (Uložiť)**.

## Označenie prijatých faxov (prichádzajúce faxy)

Nastavenie označenia prijatých faxov zapína alebo vypína funkciu označovania prichádzajúcich faxov. Na každej prichádzajúcej strane sa vytlačí dátum, čas, telefónne číslo a číslo strany.

### Označenie prijatých faxov (prichádzajúce faxy) na zariadeniach HP LaserJet 4345mfp, 9040/9050mfp, HP Color LaserJet 4730mfp a 9500mfp

1. Ak chcete zobrazit' hlavnú ponuku, stlačte tlačidlo **Menu (Ponuka)** na ovládacom paneli.
2. Faxovú ponuku zobrazíte dotknutím sa položky **FAX**.
3. Ak chcete zobrazit' nastavenia týkajúce sa prijímania faxov, posuňte sa na položku **FAX RECEIVE (PRIJATIE FAXU)** a dotknite sa jej.
4. Ak chcete zobrazit' nastavenia, posuňte sa na položku **Stamp Received Faxes (Označenie prijatých faxov)** a dotknite sa jej.
5. Dotknutím sa položky **No (Nie)** (predvolené) vypnite označovanie prijatých faxov. Dotknutím sa položky **Yes (Áno)** označovanie zapnite.

### Označenie prijatých faxov (prichádzajúce faxy) na zariadeniach HP LaserJet série M3025 MFP, M3027 MFP, M4345 MFP, M5025 MFP, M5035 MFP, M9040 MFP, M9050 MFP a HP Color LaserJet série CM4730 MFP a CM6040 MFP

1. Ak chcete otvoriť ponuku Administration (Spravovanie), presuňte sa na ikonu **Administration (Spravovanie)** na ovládacom paneli a dotknite sa jej.
2. Dotknite sa položky **Default Job Options (Možnosti predvolených úloh)** a potom položky **Default Fax Options (Predvolené možnosti faxu)**.
3. Dotknutím sa položky **Fax Receive (Prijatie faxu)** zobrazíte nastavenie týkajúce sa prijímania faxov.
4. Nastavenia zobrazíte dotknutím sa položky **Stamp Received Faxes (Označenie prijatých faxov)**.
5. Dotknutím sa položky **Disabled (Vypnuté)** (predvolené) vypnite označovanie prijatých faxov. Dotknutím sa položky **Enabled (Zapnuté)** označovanie zapnite.
6. Dotknite sa položky **Save (Uložiť)**.

## Nastavenie prispôsobenia strane

Pri výbere veľkosti strany na vytlačenie faxu zariadenie MFP určí z veľkostí strán dostupných pre zariadenie MFP tú, ktorá sa najviac približuje plánovanej veľkosti. Ak je nastavenie prispôsobenia strane zapnuté a veľkosť prijímaného obrázka presahuje veľkosť strany, zariadenie MFP sa pokúsi o zmenšenie obrázka, aby sa zmestil na stranu. Ak je toto nastavenie vypnuté a prijímaný obrázok je väčší ako veľkosť strany, rozdelí sa na viacero strán.

### Nastavenie prispôsobenia strane na zariadeniach HP LaserJet 4345mfp, 9040/9050mfp, HP Color LaserJet 4730mfp a 9500mfp

1. Ak chcete zobrazit' hlavnú ponuku, stlačte tlačidlo **Menu (Ponuka)** na ovládacom paneli.
2. Faxovú ponuku zobrazíte dotknutím sa položky **FAX**.
3. Prejdite na položku **FAX RECEIVE (PRIJATIE FAXU)** a dotknite sa jej.
4. Ak chcete zobrazit' nastavenia týkajúce sa prispôsobenia strane, dotknite sa položky **Fit to Page (Prispôbiť strane)**.
5. Dotknutím sa položky **ON (ZAPNUTÉ)** zapnite prispôsobovanie strane. Dotknutím sa položky **OFF (VYPNUTÉ)** (predvolené) prispôsobovanie vypnite.



## Nastavenie prispôsobenia strane na zariadeniach HP LaserJet série M3025 MFP, M3027 MFP, M4345 MFP, M5025 MFP, M5035 MFP, M9040 MFP, M9050 MFP a HP Color LaserJet série CM4730 MFP a CM6040 MFP

1. Ak chcete otvoriť ponuku Administration (Spravovanie), presuňte sa na ikonu **Administration (Spravovanie)** na ovládacom paneli a dotknite sa jej.
2. Dotknite sa položky **Default Job Options (Možnosti predvolených úloh)** a potom položky **Default Fax Options (Predvolené možnosti faxu)**.
3. Ak chcete zobrazit' nastavenia týkajúce sa prijímania faxov, posuňte sa na položku **Fax Receive (Prijatie faxu)** a dotknite sa jej.
4. Ak chcete zobrazit' nastavenia týkajúce sa prispôsobenia strane, dotknite sa položky **Fit to Page (Prispôbiť strane)**.
5. Dotknutím sa položky **Enabled (Zapnuté)** (predvolené) zapnete prispôsobovanie strane. Dotknutím sa položky **Disabled (Vypnuté)** prispôsobovanie vypnete.
6. Dotknite sa položky **Save (Uložiť)**.

## Nastavenie zásobníka na papier

Nastavenie zásobníka na papier slúži na výber zásobníka zariadenia MFP, z ktorého sa bude podávať papier na tlač faxov.

### Nastavenie zásobníka na papier na zariadeniach HP LaserJet 4345mfp, 9040/9050mfp, HP Color LaserJet 4730mfp a 9500mfp

1. Ak chcete zobrazit' hlavnú ponuku, stlačte tlačidlo **Menu (Ponuka)** na ovládacom paneli.
2. Faxovú ponuku zobrazíte dotknutím sa položky **FAX**.
3. Prejdite na položku **FAX RECEIVE (PRIJATIE FAXU)** a dotknite sa jej.
4. Dotknutím sa položky **Fax Paper Tray (Zásobník faxu na papier)** zobrazíte obrazovku s nastaveniami.
5. Pomocou tlačidiel so šípkami nahor a nadol zadajte číslo zásobníka (predvolená je 0) a potom sa dotknite položky **OK**.

### Nastavenie zásobníka na papier na zariadeniach HP LaserJet série M3025 MFP, M3027 MFP, M4345 MFP, M5025 MFP, M5035 MFP, M9040 MFP, M9050 MFP a HP Color LaserJet série CM4730 MFP a CM6040 MFP

1. Ak chcete otvoriť ponuku Administration (Spravovanie), presuňte sa na ikonu **Administration (Spravovanie)** na ovládacom paneli a dotknite sa jej.
2. Dotknite sa položky **Default Job Options (Možnosti predvolených úloh)**.
3. Dotknite sa položky **Default Fax Options (Predvolené možnosti faxu)**.
4. Ponuku týkajúcu sa prijímania faxov zobrazíte dotknutím sa položky **Fax Receive (Prijatie faxu)**.
5. Ponuku týkajúcu sa zásobníka na papier zobrazíte dotknutím sa položky **Fax Paper Tray (Zásobník faxu na papier)**.

6. Po dotknutí sa textového poľa môžete zadať požadované číslo zásobníka na papier: 0 (predvolené) – 2. (Ďalšie čísla sa môžu zobrazit' v závislosti od nainštalovaných zásobníkov na papier.)
7. Dotknutím sa položky **Save (Uložiť)** číslo zásobníka na papier uložíte.


## Nastavenie cieľovej priehradky

Nastavenie cieľovej priehradky určuje výstupnú priehradku zariadenia MFP, do ktorej sa budú ukladať vytlačené faxy.

### Nastavenie cieľovej priehradky na zariadeniach HP LaserJet 4345mfp, 9040/9050mfp, HP Color LaserJet 4730mfp a 9500mfp

1. Ak chcete zobrazit' hlavnú ponuku, stlačte tlačidlo **Menu (Ponuka)** na ovládacom paneli.
2. Faxovú ponuku zobrazíte dotknutím sa položky **FAX**.
3. Prejdite na položku **FAX RECEIVE (PRIJATIE FAXU)** a dotknite sa jej.
4. Ak chcete otvoriť obrazovku s nastavením, posuňte sa na položku **FAX DESTINATION BIN (CIEĽOVÁ PRIEHRADKA FAXU)** a dotknite sa jej.
5. Pomocou tlačidiel so šípkami nahor a nadol vyberte číslo priehradky (predvolená je 0) a potom sa dotknite položky **OK**.


### Nastavenie výstupnej priehradky na zariadeniach HP LaserJet série M3025 MFP, M3027 MFP, M4345 MFP, M5025 MFP, M5035 MFP, M9040 MFP, M9050 MFP a HP Color LaserJet série CM4730 MFP a CM6040 MFP

 **POZNÁMKA:** Ak je k dispozícii iba jedna možnosť, niektoré položky (napríklad **Output Bin (Výstupná priehradka)**) sa v ponuke nenachádzajú.

1. Ak chcete otvoriť ponuku Administration (Spravovanie), presuňte sa na ikonu **Administration (Spravovanie)** na ovládacom paneli a dotknite sa jej.
2. Ak chcete zobrazit' ponuku možností predvolených úloh, dotknite sa položky **Default Job Options (Možnosti predvolených úloh)**.
3. Ponuku týkajúcu sa prijímania faxov zobrazíte dotknutím sa položky **Default Fax Options (Predvolené možnosti faxu)**.
4. Ponuku týkajúcu sa výstupnej priehradky zobrazíte dotknutím sa položky **Output Bin (Výstupná priehradka)**.
5. Po dotknutí sa textového poľa môžete zadať požadované číslo zásobníka na papier: 0 (predvolené) – 2. (Ďalšie čísla sa môžu zobrazit' v závislosti od nainštalovaných zásobníkov na papier.)
6. Dotknite sa položky **Save (Uložiť)**.

## Blokovanie prichádzajúcich faxov

Pomocou nastavenia zoznamu blokových faxov môžete vytvoriť zoznam blokových telefónnych čísel. Po prijatí faxu prichádzajúceho z blokovaneho telefónneho čísla sa fax nevytlačí a okamžite sa vymaže z pamäte.

 **POZNÁMKA:** V zozname blokových faxov možno používať iba čísla. Nepoužívajte pomlčky ani medzery. Ak je fax odoslaný z blokovaneho telefónneho čísla a súčasťou čísla odosielateľa je pomlčka alebo medzera, takýto fax nebude zablokovaný.

## Vytvorenie zoznamu blokovaných faxov

### Vytvorenie zoznamu blokovaných faxov na zariadeniach HP LaserJet 4345mfp, 9040/9050mfp, HP Color LaserJet 4730mfp a 9500mfp

1. Ak chcete zobrazit' hlavnú ponuku, stlačte tlačidlo **Menu (Ponuka)** na ovládacom paneli.
2. Faxovú ponuku zobrazíte dotknutím sa položky **FAX**.
3. Prejdite na položku **FAX RECEIVE (PRIJATIE FAXU)** a dotknite sa jej.
4. Ak chcete otvoriť ponuku blokovaných faxov, posuňte sa na položku **Blocked Fax List (Zoznam blokovaných faxov)** a dotknite sa jej.
5. Dotknutím sa položky **Add Blocked Number (Pridať blokované číslo)** sprístupnite klávesnicu.
6. Zadajte číslo a dotknite sa položky **OK**.
7. Ak chcete pridať ďalšie čísla, zopakujte kroky 5 a 6.

### Vytvorenie zoznamu blokovaných faxov na zariadeniach HP LaserJet série M3025 MFP, M3027 MFP, M4345 MFP, M5025 MFP, M5035 MFP, M9040 MFP, M9050 MFP a HP Color LaserJet série CM4730 MFP a CM6040 MFP

1. Ak chcete otvoriť ponuku Administration (Spravovanie), presuňte sa na ikonu **Administration (Spravovanie)** na ovládacom paneli a dotknite sa jej.
2. Prejdite na položku **Initial Setup (Úvodné nastavenie)** a dotknite sa jej.
3. Dotknite sa položky **Fax Setup (Nastavenie faxu)**.
4. Prejdite na položku **Fax Receive Settings (Nastavenia prijímania faxov)** a dotknite sa jej.
5. Ak chcete otvoriť ponuku blokovaných faxov, posuňte sa na položku **Blocked Fax List (Zoznam blokovaných faxov)** a dotknite sa jej.
6. Dotknutím sa položky **Add Blocked Number (Pridať blokované číslo)** sprístupnite klávesnicu.
7. Zadajte číslo a dotknite sa položky **OK**.
8. Ak chcete pridať ďalšie čísla, zopakujte kroky 5 a 6.

## Odstránenie čísel zo zoznamu blokovaných faxov

### Odstránenie čísel zo zoznamu blokovaných faxov na zariadeniach HP LaserJet 4345mfp a 9040/9050mfp a HP Color LaserJet 4730mfp a 9500mfp

1. Ak chcete zobrazit' hlavnú ponuku, stlačte tlačidlo **Menu (Ponuka)** na ovládacom paneli.
2. Faxovú ponuku zobrazíte dotknutím sa položky **FAX**.
3. Prejdite na položku **FAX RECEIVE (PRIJATIE FAXU)** a dotknite sa jej.
4. Ponuku blokovaných faxov zobrazíte dotknutím sa položky **Blocked Fax List (Zoznam blokovaných faxov)**.
5. Dotknutím sa položky **Remove Blocked Number (Odstrániť blokované číslo)** zobrazíte zoznam blokovaných telefónnych čísel.

6. Posúvaním medzi číslami zvýrazníte telefónne číslo, ktoré chcete odstrániť, a dotknutím ho odstráňte. Tento krok zopakujte pri každom čísle, ktoré chcete odstrániť.
7. Nastavovanie ukončíte dotknutím sa položky **OK**.

### **Odstránenie čísel zo zoznamu blokových faxov na zariadeniach HP LaserJet série M3025 MFP, M3027 MFP, M4345 MFP, M5025 MFP, M5035 MFP, M9040 MFP, M9050 MFP a HP Color LaserJet série CM4730 MFP a CM6040 MFP**

1. Ak chcete otvoriť ponuku Administration (Spravovanie), presuňte sa na ikonu **Administration (Spravovanie)** na ovládacom paneli a dotknite sa jej.
2. Prejdite na položku **Initial Setup (Úvodné nastavenie)** a dotknite sa jej.
3. Dotknite sa položky **Fax Setup (Nastavenie faxu)**.
4. Prejdite na položku **Fax Receive Settings (Nastavenia prijímania faxov)** a dotknite sa jej.
5. Ak chcete otvoriť ponuku blokových faxov, posuňte sa na položku **Blocked Fax List (Zoznam blokových faxov)** a dotknite sa jej.
6. Dotknutím sa položky **Remove Blocked Number (Odstrániť blokované číslo)** sprístupníte klávesnicu.
7. Zadáajte číslo a dotknite sa položky **OK**.
8. Ak chcete pridať ďalšie čísla, zopakujte kroky 5 a 6.

### **Vymazanie všetkých čísel zo zoznamu blokových faxov**

#### **Vymazanie všetkých čísel zo zoznamu blokových faxov na zariadeniach HP LaserJet 4345mfp a 9040/9050mfp a HP Color LaserJet 4730mfp a 9500mfp**

1. Ak chcete zobrazíť hlavnú ponuku, stlačte tlačidlo **Menu (Ponuka)** na ovládacom paneli.
2. Faxovú ponuku zobrazíte dotknutím sa položky **FAX**.
3. Prejdite na položku **FAX RECEIVE (PRIJATIE FAXU)** a dotknite sa jej.
4. Ak chcete zobrazíť ponuku blokových faxov, posuňte sa na položku **Blocked Fax List (Zoznam blokových faxov)** a dotknite sa jej.
5. Dotknutím sa položky **Clear all Blocked Numbers (Vymazať všetky blokované čísla)** otvoríte obrazovku s nastaveniami.
6. Ak chcete vymazať všetky čísla zo zoznamu, dotknite sa položky **Yes (Áno)**. Ak chcete čísla zachovať a nastavovanie ukončiť, dotknite sa položky **No (Nie)**.

#### **Vymazanie všetkých čísel zo zoznamu blokových faxov na zariadeniach HP LaserJet série M3025 MFP, M3027 MFP, M4345 MFP, M5025 MFP, M5035 MFP, M9040 MFP, M9050 MFP a HP Color LaserJet série CM4730 MFP a CM6040 MFP**

1. Ak chcete otvoriť ponuku Administration (Spravovanie), presuňte sa na ikonu **Administration (Spravovanie)** na ovládacom paneli a dotknite sa jej.
2. Prejdite na položku **Initial Setup (Úvodné nastavenie)** a dotknite sa jej.
3. Dotknite sa položky **Fax Setup (Nastavenie faxu)**.
4. Prejdite na položku **Fax Receive Settings (Nastavenia prijímania faxov)** a dotknite sa jej.

5. Ak chcete otvoriť ponuku blokovaných faxov, posuňte sa na položku **Blocked Fax Numbers (Blokované čísla faxov)** a dotknite sa jej.
6. Dotknutím sa položky **Clear all Blocked Numbers (Vymazať všetky blokované čísla)** sprístupnite klávesnicu.
7. Ak chcete vymazať všetky čísla zo zoznamu, dotknite sa položky **Yes (Áno)**. Ak chcete čísla zachovať a nastavovanie ukončiť, dotknite sa položky **No (Nie)**.

## Zapnutie výberu adresáta

Niektoré faxové prístroje dokážu fax podržať, kým o jeho odoslanie nepožiadá iný faxový prístroj. Ak multifunkčné zariadenie vyberie iný faxový prístroj, ktorý obsahuje fax, a vyžiada si jeho odoslanie, nazýva sa to výber adresáta.

### Zapnutie výberu adresáta na zariadeniach HP LaserJet 4345mfp, 9040/9050mfp, HP Color LaserJet 4730mfp a 9500mfp

1. Prístup k hlavnej ponuke získate stlačením tlačidla **Menu (Ponuka)** na ovládacom paneli.
2. Faxovú ponuku zobrazíte dotknutím sa položky **FAX**.
3. Prejdite na položku **FAX FUNCTIONS (FUNKCIE FAXU)** a dotknite sa jej.
4. Klávesnicu zobrazíte dotknutím sa položky **INITIATE POLLING RECEIVE (ZAPNUTIE VÝBERU PRIJÍMATEĽA)**.
5. Pomocou klávesnice zadajte číslo vybraného faxového prístroja a dotknite sa položky **OK**.
6. Pomocou klávesnice zadajte číslo vybraného faxového prístroja a dotknite sa položky **Start (Spustiť)**.
7. Zadané číslo sa vytočí. Ak vytočený faxový prístroj obsahuje fax, fax sa preniesie do multifunkčného zariadenia a vytlačí sa. Ak prístroj neobsahuje žiadny fax, zobrazí sa správa **No Fax is Available (Žiadny fax nie je dostupný)**. Ak faxový prístroj nepodporuje funkciu výberu, zobrazí sa chybová správa **Poll Invalid (Neplatný výber)**.

### Zapnutie výberu prijímateľa na zariadeniach HP LaserJet série M3025 MFP, M3027 MFP, M4345 MFP, M5025 MFP, M5035 MFP, M9040 MFP, M9050 MFP a HP Color LaserJet série CM4730 MFP a CM6040 MFP

1. Na ovládacom paneli sa dotknutím ikony **FAX** zobrazí obrazovka Fax.
2. Dotknutím sa položky **More Options (Ďalšie možnosti)** zobrazíte obrazovku s možnosťami.
3. Posuňte sa na stranu 3.
4. Obrazovku s výberom faxu zobrazíte dotknutím sa položky **Fax Polling (Výber faxu)**.
5. Dotknutím sa textového poľa sa zobrazí klávesnica.
6. Pomocou klávesnice zadajte číslo vybraného faxového prístroja a dotknite sa položky **Start (Spustiť)**.
7. Zadané číslo sa vytočí. Ak vytočený faxový prístroj obsahuje fax, fax sa preniesie do multifunkčného zariadenia a vytlačí sa. Ak prístroj neobsahuje žiadny fax, zobrazí sa správa **No Fax is Available (Žiadny fax nie je dostupný)**. Ak faxový prístroj nepodporuje funkciu výberu, zobrazí sa chybová správa **Poll Invalid (Neplatný výber)**.

## Zmena nastavení oznamovania

Funkcia Notification (Upozornenie) určuje, kedy a akým spôsobom dostanete informácie o stave odchádzajúceho faxu. Toto nastavenie sa vzťahuje len na aktuálny fax. Ak chcete nastavenie zmeniť natrvalo, zmeňte predvolené nastavenie.

### Zmena nastavení oznamovania na zariadeniach HP LaserJet 4345mfp, 9040/9050mfp, HP Color LaserJet 4730mfp a 9500mfp

1. Na hlavnej obrazovke ovládacieho panela sa dotknutím ikony **FAX** zobrazí obrazovka Fax.
2. Dotknite sa položky **NOTIFY (UPOZORNIŤ)**.
3. Na karte **NOTIFY (UPOZORNIŤ)**:
  - Dotknutím sa položky **None (Žiadne)** funkciu upozornení vypnite, dotknutím sa položky **OK** dokončíte nastavenie a vráťte sa na obrazovku funkcie Fax.
  - Dotknutím sa položky **This Job (Táto úloha)** alebo **On Error (V prípade chyby)** zapnite funkciu upozornení a pokračujte ďalším krokom.
4. Dotknutím sa položky **Print (Vytlačiť)** vytlačte upozornenie a dokončíte oznamovanie alebo dotknutím sa položky **E-MAIL** zobrazte klávesnicu.



**POZNÁMKA:** E-mailové oznámenia fungujú vtedy, ak je konfigurovaný e-mail. Ak sa na obrazovke zariadenia MFP cez ikonu e-mailu zobrazuje správa „Not Available“ (Nedostupné), e-mail nebol konfigurovaný. Podrobnejšie informácie o konfigurácii e-mailu prostredníctvom nastavení ponuky e-mailu zariadenia MFP nájdete v dokumentácii k zariadeniu MFP.

5. Ak ste vybrali položku e-mail, pomocou klávesnice zadajte e-mailovú adresu, dotknutím sa tlačidla **OK** dokončíte nastavenia oznamovania a vráťte sa do ponuky Fax.

### Zmena nastavení oznamovania na zariadeniach HP LaserJet série M3025 MFP, M3027 MFP, M4345 MFP, M5025 MFP, M5035 MFP, M9040 MFP, M9050 MFP a HP Color LaserJet série CM4730 MFP a CM6040 MFP

1. Na ovládacom paneli sa dotknutím ikony **FAX** zobrazí obrazovka Fax.
2. Dotknite sa položky **More Options (Ďalšie možnosti)**.
3. Dotknite sa položky **Notification (Upozornenie)**.
4. Vyberte nastavenie oznamovania:
  - Dotknutím sa položky **None (Žiadne)** funkciu oznamovania vypnete.
  - Dotknutím sa položky **This Job (Táto úloha)** zapnete funkciu oznamovania pre aktuálnu úlohu.
  - Dotknutím sa položky **On Error (V prípade chyby)** zapnete funkciu upozornenia na chybu iba pre aktuálnu úlohu.
5. Dotknutím sa položky **Print (Vytlačiť)** vytlačte upozornenie alebo dotknutím sa položky **E-MAIL** odošlite e-mailové oznámenie na svoju e-mailovú adresu.
6. Ak ste vybrali položku **Print (Vytlačiť)**, dotknutím sa tlačidla **OK** dokončíte nastavenie oznamovania.

**-alebo-**

Ak ste vybrali položku **E-MAIL**, pomocou klávesnice zadajte príslušnú e-mailovú adresu. Následným dotknutím sa tlačidla **OK** dokončíte nastavenie oznamovania.

## Nastavenie režimu opravy chýb

Príslušenstvo faxu bežne sleduje signály telefónnej linky pri posielaní a prijímaní faxov. Ak príslušenstvo faxu zistí chybu pri prenose a zároveň je zapnuté nastavenie opravy chýb, môže vás požiadať o opätovné odoslanie chybnej časti faxu.

Opravu chýb by ste mali vypnúť, iba ak máte problémy s posielaním alebo prijímaním faxov a ak vám neprekážajú chyby pri prenose. Vypnutie tohto nastavenia môže byť užitočné pri posielaní faxu do zámoria, pri prijímaní faxu zo zámoria alebo ak používate spojenie pomocou satelitného telefónu.

### Nastavenie režimu opravy chýb na zariadeniach HP LaserJet 4345mfp, 9040/9050mfp, HP Color LaserJet 4730mfp a 9500mfp:

1. Ak chcete zobrazit' hlavnú ponuku, stlačte tlačidlo **Menu (Ponuka)** na ovládacom paneli.
2. Faxovú ponuku zobrazíte dotknutím sa položky **FAX**.
3. Dotknutím sa položky **FAX SETUP OPTIONAL (VOLITEL'NÉ NASTAVENIE FAXU)** zobrazíte položky voliteľného nastavenia.
4. Nastavenia zobrazíte dotknutím sa položky **Error Correction Mode (Režim opravy chýb)**.
5. Dotknutím sa položky **ON (ZAPNUTÉ)** (predvolené) zapnete režim opravy chýb. Dotknutím sa položky **OFF (VYPNUTÉ)** tento režim vypnete.

### Nastavenie režimu opravy chýb na zariadeniach HP LaserJet série M3025 MFP, M3027 MFP, M4345 MFP, M5025 MFP, M5035 MFP, M9040 MFP, M9050 MFP a HP Color LaserJet série CM4730 MFP a CM6040 MFP

1. Ak chcete otvoriť ponuku Administration (Spravovanie), presuňte sa na ikonu **Administration (Spravovanie)** na ovládacom paneli a dotknite sa jej.
2. Dotknutím sa položky **Initial Setup (Úvodné nastavenie)** zobrazte ponuku s nastaveniami a potom sa dotknite položky **Fax Setup (Nastavenie faxu)**.
3. Nastavenia zobrazíte dotknutím sa položky **Fax Send Settings (Nastavenia odosielania faxov)**.
4. Nastavenia zobrazíte dotknutím sa položky **Error Correction Mode (Režim opravy chýb)**.
5. Dotknutím sa položky **Enabled (Zapnuté)** (predvolené) zapnete režim opravy chýb. Dotknutím sa položky **Disabled (Vypnuté)** tento režim vypnete.

## Nastavenie hlasitosti modemu

Nastavenie hlasitosti modemu na zariadeniach HP LaserJet 4345mfp, 9040/9050mfp, HP Color LaserJet 4730mfp a 9500mfp:

1. Ak chcete zobrazit' hlavnú ponuku, stlačte tlačidlo **Menu (Ponuka)** na ovládacom paneli.
2. Faxovú ponuku zobrazíte dotknutím sa položky **FAX**.
3. Ponuku s voliteľnými faxovými nastaveniami zobrazíte dotknutím sa položky **FAX SETUP OPTIONAL (VOLITEĽNÉ NASTAVENIE FAXU)**.
4. Ak chcete zobrazit' nastavenia hlasitosti, dotknite sa položky **MODEM VOLUME (HLASITOSŤ MODEMU)**.
5. Dotknutím sa položky **OFF (VYPNUTÉ)**, **Medium (Stredná)** (predvolené) alebo **LOUD (HLASNÁ)** nastavte hlasitosť.

Nastavenie hlasitosti modemu na zariadeniach HP LaserJet série M3025 MFP, M3027 MFP, M4345 MFP, M5025 MFP, M5035 MFP, M9040 MFP, M9050 MFP a HP Color LaserJet série CM4730 MFP a CM6040 MFP

1. Ak chcete otvoriť ponuku Administration (Spravovanie), presuňte sa na ikonu **Administration (Spravovanie)** na ovládacom paneli a dotknite sa jej.
2. Presuňte sa na položku **Initial Setup (Úvodné nastavenie)** a dotknite sa jej, čím zobrazíte ponuku s úvodným nastavením.
3. Ponuku nastavenia faxu zobrazíte dotknutím sa položky **Fax Setup (Nastavenie faxu)**.
4. Ponuku nastavenia odosielania faxov zobrazíte dotknutím sa položky **Fax Send Settings (Nastavenia odosielania faxov)**.
5. Ponuku hlasitosti pri odosielaní faxov zobrazíte dotknutím sa položky **Fax Dial Volume (Hlasitosť pri odosielaní faxov)**.
6. Dotknutím sa položky **OFF (VYPNUTÉ)**, **Low (Nízka)** (predvolené) alebo **High (Vysoká)** nastavte hlasitosť.
7. Dotknutím sa položky **Save (Uložiť)** nastavenie hlasitosti uložíte.



# Nastavenie hlasitosti zvonenia

**Nastavenie hlasitosti zvonenia na zariadeniach HP LaserJet 4345mfp, 9040/9050mfp, HP Color LaserJet 4730mfp a 9500mfp:**

1. Ak chcete zobrazit' hlavnú ponuku, stlačte tlačidlo **Menu (Ponuka)** na ovládacom paneli.
2. Ak chcete otvoriť ponuku Administration (Spravovanie), dotknite sa ikony **Administration (Spravovanie)** na ovládacom paneli.
3. Dotknutím sa položky **FAX** otvoríte ponuku s nastaveniami faxu.
4. Dotknite sa položky **FAX SETUP OPTIONAL (VOLITEL'NÉ NASTAVENIE FAXU)**.
5. Nastavenia zobrazíte dotknutím sa položky **Ringer Volume (Hlasitosť zvonenia)**.
6. Dotknutím sa položky **OFF (VYPNUTÉ)**, **Medium (Stredná)** (predvolené) alebo **LOUD (HLASNÁ)** nastavte hlasitosť.

**Nastavenie hlasitosti zvonenia na zariadeniach HP LaserJet série M3025 MFP, M3027 MFP, M4345 MFP, M5025 MFP, M5035 MFP, M9040 MFP, M9050 MFP a HP Color LaserJet série CM4730 MFP a CM6040 MFP**

1. Ak chcete otvoriť ponuku Administration (Spravovanie), presuňte sa na ikonu **Administration (Spravovanie)** na ovládacom paneli a dotknite sa jej.
2. Presuňte sa na položku **Initial Setup (Úvodné nastavenie)** a dotknite sa jej, čím zobrazíte ponuku s úvodným nastavením.
3. Ponuku nastavenia faxu zobrazíte dotknutím sa položky **Fax Setup (Nastavenie faxu)**.
4. Ponuku nastavenia prijímania faxov zobrazíte dotknutím sa položky **Fax Receive Settings (Nastavenia prijímania faxov)**.
5. Ponuku hlasitosti zvonenia zobrazíte dotknutím sa položky **Ringer Volume (Hlasitosť zvonenia)**.
6. Dotknutím sa položky **OFF (VYPNUTÉ)**, **Low (Nízka)** (predvolené) alebo **High (Vysoká)** nastavte hlasitosť.
7. Dotknutím sa položky **Save (Uložiť)** nastavenie hlasitosti uložíte.



---

## 3 Používanie faxu

Táto kapitola obsahuje informácie o nastavení faxu, odosielaní a prijímaní faxov v nasledujúcich častiach:

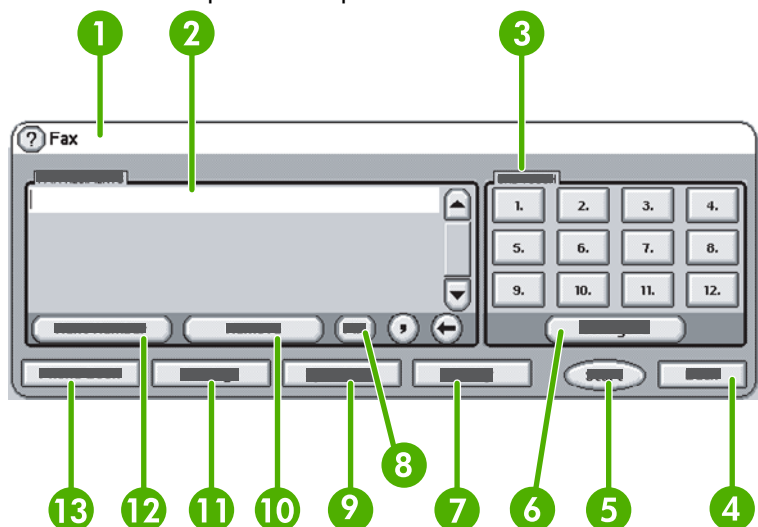
- [Obrazovka funkcií faxu](#)
- [Panel správ o stave](#)
- [Odoslanie faxu](#)
- [Zrušenie faxu](#)
- [Prijímanie faxov](#)
- [Vytvorenie a vymazanie zoznamov rýchlej voľby](#)
- [Priradenie zoznamov rýchlej voľby dotykovým tlačidlám](#)
- [Hlasové hovory a opakovania](#)
- [Bezpečnostné nastavenia](#)
- [Nastavenie posielania faxov ďalej](#)
- [Plánovanie tlače faxov \(blokovanie pamäte\)](#)
- [Používanie faxu v sieťach VoIP](#)

## Obrazovka funkcií faxu

Obrazovka funkcií faxu sa používa na odosielanie faxov. Ak chcete prejsť na túto obrazovku, stlačte ikonu **FAX** na obrazovke Home (Domovská) ovládacieho panela.

### Obrazovka funkcií faxu zariadení HP LaserJet 4345mfp, 9040/9050mfp, HP Color LaserJet 4730mfp a 9500mfp

**Obrázok 3-1** Obrazovka funkcií faxu na zariadeniach HP LaserJet 4345mfp, 9040/9050mfp, HP Color LaserJet 4730mfp a 9500mfp



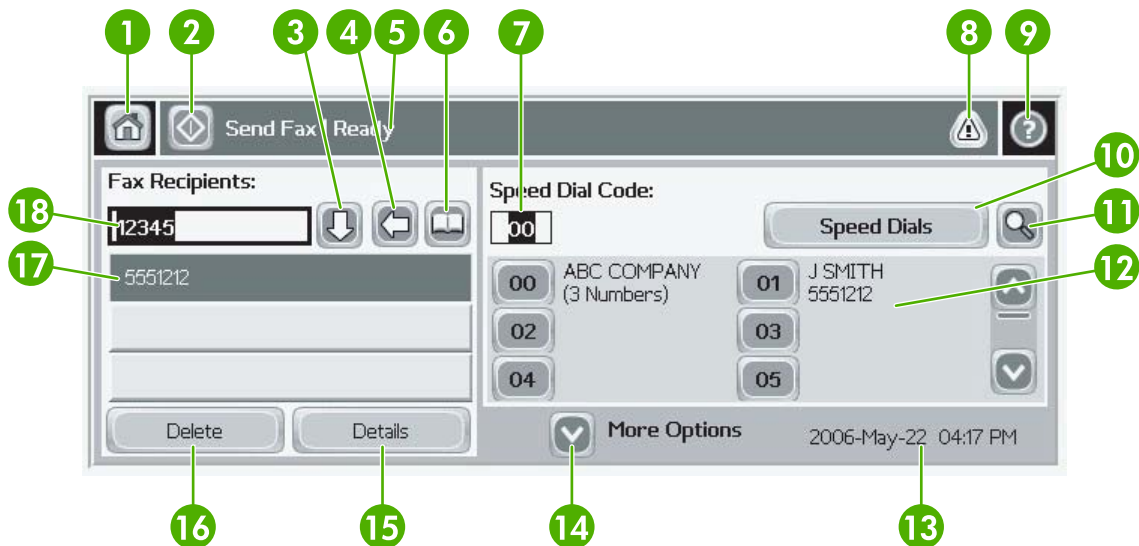
1	Status Message Bar (Panel správ o stave)
2	Fax Recipients (Adresáti faxu)
3	One Touch keys (Dotykové tlačidlá)
4	Back (Späť) <sup>1</sup>
5	Start (Spustiť)
6	Configure (Konfigurovať) (dotykové tlačidlá)
7	Notify (Upozorniť)
8	PIN (Kód PIN) <sup>2</sup>
9	Speed Dial (Rýchla voľba)
10	Remove (Odstrániť)
11	Settings (Nastavenia)
12	Next Number (Ďalšie číslo)
13	Phone Book (Telefónny zoznam)

<sup>1</sup> Zobrazuje sa len v prípade konfigurácie pomocou pomôcky HP MFP Digital Sending Software Configuration Utility (Pomôcka na konfiguráciu softvéru na digitálne odosielanie zariadenia MFP HP).

<sup>2</sup> Toto tlačidlo tiež slúži na pridanie špeciálnych zátvoriek [ a ], ktoré ukryjú kód PIN.

## Obrazovka funkcií faxu na zariadeniach HP LaserJet série M3035 MFP, M3027 MFP, M4345 MFP, M5025 MFP, M5035 MFP, M9040 MFP, M9050 MFP a HP Color LaserJet série CM4730 MFP a CM6040 MFP

Obrázok 3-2 Obrazovka funkcií faxu

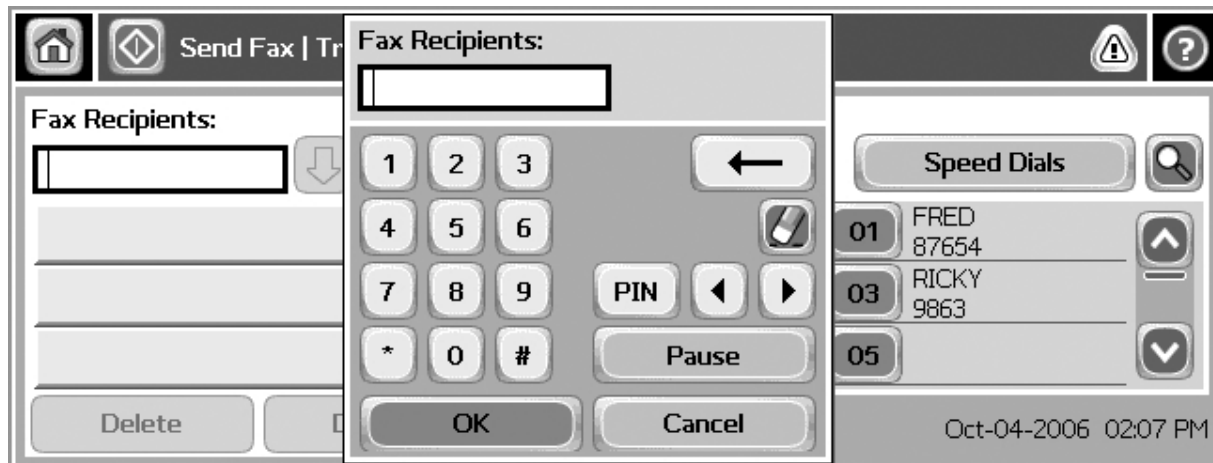


1	Home Key (Tlačidlo Domov) – umožňuje návrat na hlavnú obrazovku
2	Send Fax (Odoslať fax) – stlačením tohto tlačidla odošlete fax adresátom
3	Enter Number into Recipient List (Zadať číslo do zoznamu adresátov)
4	Backspace/Delete Number (Späť/vymazať číslo)
5	Status Message Bar (Panel správ o stave)
6	Access Phone Book (Prístup k telefónnemu zoznamu)
7	Speed Dial Search by Number (Vyhľadať v rýchlej voľbe podľa čísla)
8	Alert Message (Výstraha) – zobrazí sa po dotyku
9	Help (Pomocník) – po dotyku sa zobrazia možnosti pomoci
10	Speed Dial - Edit Key (Rýchla voľba – tlačidlo Upraviť)
11	Speed Dial - Search by Name (Vyhľadať v rýchlej voľbe podľa mena)
12	Speed Dial List (Zoznam rýchlej voľby) (posunutím sa zobrazia ďalšie položky)
13	Current Date and Time (Aktuálny dátum a čas)
14	Dotykom získate prístup k ďalším nastaveniam faxu pre aktuálnu úlohu
15	Stlačením zobrazíte podrobnosti o vybratom adresátovi
16	Stlačením vymažete vybratého adresáta zo zoznamu

17	Recipient List (Zoznam adresátov)
18	Recipient Number Entry Box (Pole na zadanie čísla adresáta) – číslo zadajte aktivovaním klávesnice alebo pomocou klávesnice na ovládacom paneli <sup>1</sup>

<sup>1</sup> Po stlačení poľa **Recipient Number Entry Box (Pole na zadanie čísla adresáta)** sa zobrazí prekryvacie okno s tlačidlom **PIN (Kód PIN)** na pridanie špeciálnych zátvoriek ([ ]), ktoré ukryjú kód PIN, a tlačidlom **Pause (Pozastaviť)** na zadanie čiarky, ktorá sa počas vytáčania bude interpretovať ako dvojsekundová prestávka. Pozrite si nižšie uvedený obrázok:

**Obrázok 3-3** Pole na zadanie čísla adresáta




## Panel správ o stave

Pri odosielaní a prijímaní faxov sa informácie o stave zobrazujú na paneli správ o stave v hornej časti niektorých dotykových obrazoviek. Správa o stave obsahuje informácie ako napríklad: **Ready (Pripravený)**, **Receiving call (Prijíma sa hovor)**, **Page sent (Strana odoslaná)** a iné.


## Odoslanie faxu

Ak chcete odoslať fax, čísla môžete zadať jedným z troch základných spôsobov:

- Zadať číslo (čísla) manuálne.
- Zadať číslo (čísla) pomocou rýchlej voľby.
- Zadať číslo (čísla) z telefónneho zoznamu (dostupné len v prípade, ak je nainštalovaná pomôcka HP MFP Digital Sending Software Configuration Utility a ak je vyplnený telefónny zoznam).

 **POZNÁMKA:** Ak chcete získať informácie online o odosielaní faxu, na obrazovke sa dotknite ikony **?**, čím sa dostanete do ponuky pomocníka, a potom sa v zozname tém pomocníka dotknite položky **Send a fax (Odoslať fax)**.

Ak zadávate telefónne číslo pomocou numerickej klávesnice, zadajte tiež všetky medzery alebo ďalšie čísla, napríklad smerové číslo, prístupové kódy pre čísla mimo systému ústredne (zvyčajne číslica 9 alebo 0) alebo medzinárodnú predvoľbu. Ak zadáte čiarku (,), po vytočení čísla bude nasledovať dvojsekundová pauza. Ak je predvoľba faxu nastavená, aby automaticky zahŕňala predvoľbu vytáčaného čísla, nebudete ju musieť zadávať.

 **POZNÁMKA:** Po odoslaní sa fax najskôr oskenuje a uloží do pamäte. Po uložení celého dokumentu sa fax odošle a vymaže z pamäte. Faxy, ktorých odoslanie zlyhalo v dôsledku toho, že číslo bolo obsadené alebo neodpovedá, sa z pamäte vymažú. Ak je nastavená možnosť Redial-On-Busy (Vytočiť znova, ak je číslo obsadené) alebo Redial-On-No-Answer (Vytočiť znova, ak číslo neodpovedá), fax sa nevymaže, kým nezlyhá odoslanie všetkých položiek alebo sa fax úspešne neodôšle.

## Odoslanie faxu – manuálne zadávanie čísla (čísel)

### Odoslanie faxu – manuálne zadávanie čísel na zariadeniach HP LaserJet 4345mfp, 9040/9050mfp, HP Color LaserJet 4730mfp a 9500mfp


1. Vložte dokument do automatického podávača dokumentov (ADF) alebo ho položte na plochu skenera.
2. Na hlavnej obrazovke sa dotknite ikony **FAX**. Ak správca systému vyžaduje autentifikáciu, môže sa zobrazíť výzva na zadanie mena používateľa a hesla.
3. Dotknite sa položky **Settings (Nastavenia)**. Skontrolujte, či nastavenia Describe Original (Popísať originál) zodpovedajú nastaveniam originálu. Týmito nastaveniami sú:
  - **Page size (Veľkosť strany)** (napríklad letter alebo A4),
  - **1-sided or 2-sided printing (Jedno- alebo obojstranná tlač)**,
  - **Page content (Obsah strany)** (text, text a grafika alebo grafika a fotografie) – odosielanie grafiky a fotografií v textovom režime má za následok zníženú kvalitu obrázkov,
  - **Orientation (Orientácia)** (na výšku alebo na šírku),
  - **Job Mode (Režim úlohy)** spája viacero skenovaní do jednej úlohy.



Ak sa nastavenia nezhodujú, vykonajte nasledujúce kroky.

- a. Ak chcete zobraziť obrazovku Original Setting (Pôvodné nastavenie), dotknite sa položky **Describe Original (Popísať originál)**.
- b. Vykonajte potrebné zmeny, aby sa nastavenia zhodovali s originálom.
- c. Po zmene všetkých nastavení sa dotknutím tlačidla **OK** vrátite na obrazovku Settings (Nastavenia).


---

 **POZNÁMKA:** Všetky nastavenia zmenené na obrazovke Settings (Nastavenia) sú dočasné, aktivované len pre aktuálny fax.

---

4. Na obrazovke Settings (Nastavenia) dotknutím sa položky **Fax Settings (Nastavenia faxu)** zmeňte nasledujúce nastavenia:
  - **Sharpness (Ostroť)** – zvýrazňuje okraje textu a grafiky.
  - **Background (Pozadie)** – odstraňuje pozadie, ktoré vzniklo pri kopírovaní farebného papiera.
  - **Notify/Notification (Upozorniť/upozornenie)** – mení spôsob upozorňovania na stav faxového prenosu (tzn. či bol fax odoslaný alebo sa vyskytla chyba a fax sa neodoslal).

---


 **POZNÁMKA:** Nastavenie Notify/Notification (Upozorniť/upozornenie) zmení nastavenie upozornenia len pre aktuálny fax.

---

5. Po zmene všetkých nastavení sa dotknutím tlačidla **OK** vrátite na obrazovku Settings (Nastavenia).
6. Na obrazovke Settings (Nastavenia) nastavte jas faxu, ktorý odosielate, dotknutím sa šípok **Light (Svetlý)** alebo **Dark (Tmavý)**.
7. Po zmene všetkých nastavení na obrazovke Settings (Nastavenia) sa dotknutím tlačidla **OK** vráťte na obrazovku Fax.
8. Pomocou klávesnice zadajte telefónne číslo. Ak chcete zadať ďalšie čísla, dotknite sa položky **Next Number (Ďalšie číslo)** a pokračujte v zadávaní.

Ak chcete odstrániť číslo zo zoznamu, pomocou tlačidiel so šípkami zvýraznite požadované číslo a dotknite sa položky **Remove (Odstrániť)**.

---

 **POZNÁMKA:** V prípade potreby zadajte čiarku (,), čím za predvoľbu (napríklad 9 alebo 0) vložíte dvojsekundovú pauzu, ktorá umožní internému telefónnemu systému získať prístup k vonkajšej linke ešte pred vytočením zvyšnej časti čísla.


---

Pomocou tlačidla **PIN (Kód PIN)** môžete tiež pridať špeciálne zátvorky (**[ a ]**), ktoré ukryjú kód PIN.

---

9. Dotknutím sa položky **Start (Spustiť)** odošlete fax. Môžete sa dotknúť tlačidla **Start (Spustiť)** na dotykovej obrazovke alebo stlačiť zelené tlačidlo **Start (Spustiť)** na ovládacom paneli.

---

 **POZNÁMKA:** Ak ste na obrazovke Settings (Nastavenia) zmenili niektoré nastavenia (napríklad nastavenie zmeny oznamovania alebo zmeny jednostrannej na obojstrannú tlač), zobrazí sa obrazovka Processing Job (Spracovanie úlohy) s otázkou **Would you like to keep your current settings? (Chcete ponechať aktuálne nastavenia?)**. Ak stlačíte tlačidlo **Yes (Áno)**, zariadenie MFP sa vráti na obrazovku Fax a zmenené nastavenia sa zachovajú. Následne môžete odoslať ďalší fax s rovnakými nastaveniami. Ak stlačíte tlačidlo **No (Nie)**, nastavenia sa vymažú (vrátia sa k predvoleným hodnotám) a zobrazí sa domovská obrazovka zariadenia MFP.

---

## Odoslanie faxu – manuálne zadávanie čísel na zariadeniach HP LaserJet série M3025 MFP, M3027 MFP, M4345 MFP, M5025 MFP, M5035 MFP, M9040 MFP, M9050 MFP a HP Color LaserJet série CM4730 MFP a CM6040 MFP

1. Vložte dokument do automatického podávača dokumentov (ADF) alebo ho položte na plochu skenera.
2. Na hlavnej obrazovke sa dotknite ikony **FAX**. Môže sa zobrazit' výzva na zadanie mena používateľa a hesla.
3. Dotknite sa položky **More Options (Ďalšie možnosti)**. Skontrolujte, či nastavenia Describe Original (Popísať originál) zodpovedajú nastaveniam originálu. Tieto nastavenia obsahujú:
  - **Original size (Pôvodná veľkosť)** (napríklad letter alebo A4),
  - **Original sides - 1-sided or 2-sided printing (Pôvodné strany – jedno- alebo obojstranná tlač)**,
  - **Optimize text/picture (Optimalizovať text/obrázky)** (text, text a grafika alebo grafika a fotografie) – odosielanie grafiky a fotografií v textovom režime má za následok zníženú kvalitu obrázkov,
  - **Content Orientation (Orientácia obsahu)** (na výšku alebo na šírku),
  - **Job Build (Zostavenie úlohy)** spája viacero skenovaní do jednej úlohy.
  - **Image adjustment (Nastavenie obrázka)**,
  - **Sharpness (Ostroť)** zvýrazňuje okraje textu a grafiky.
  - **Darkness (Tmavosť)**,
  - **Background (Pozadie)** odstraňuje pozadie, ktoré vzniklo pri kopírovaní farebného papiera.
  - **Notification (Upozornenie)** mení spôsob upozorňovania na stav faxového prenosu (tzn. či bol fax odoslaný alebo sa vyskytla chyba a fax sa neodoslal).



**POZNÁMKA:** Nastavenie Notification (Upozornenie) zmení nastavenie upozornenia len pre aktuálny fax.

4. Po zmene všetkých nastavení sa dotknutím tlačidla **OK** vrátite do ponuky Settings (Nastavenia).
5. Na obrazovke Settings (Nastavenia) nastavte jas faxu, ktorý odosielate, dotknutím sa šípok **Light (Svetlý)** alebo **Dark (Tmavý)**.
6. Po zmene všetkých nastavení na obrazovke Settings (Nastavenia) sa dotknutím tlačidla **OK** vráťte na obrazovku Fax.
7. Pomocou klávesnice zadajte telefónne číslo. Ak chcete zadať ďalšie čísla, dotknite sa položky **Next Number (Ďalšie číslo)** a pokračujte v zadávaní.

Ak chcete odstrániť číslo zo zoznamu, pomocou tlačidiel so šípkami zvýraznite požadované číslo a dotknite sa položky **Remove (Odstrániť)**.




**POZNÁMKA:** V prípade potreby zadajte čiarku (,), čím za predvoľbu (napríklad 9 alebo 0) vložíte dvojsekundovú prestávku, ktorá umožní internému telefónnemu systému získať prístup k vonkajšej linke ešte pred vytočením zvyšnej časti čísla. Čiarku vložíte pomocou klávesnice na ovládacom paneli, ktorá sa objaví po dotknutí sa poľa Recipient Number Entry Box (Pole na zadanie čísla adresáta).


Kód PIN, ako súčasť čísla adresáta, zadáte pomocou klávesnice na ovládacom paneli. Dotknite sa poľa **Recipient (Adresát)** a potom tlačidla **PIN (Kód PIN)**. Týmto sa vloží ľavá zátvorka (**(**). Zadajte kód PIN a opätovným stlačením tlačidla **PIN (Kód PIN)** vložte pravú zátvorku (**)**). Číslo ohraničené zátvorkami sa nebude zobrazovať ako súčasť faxového čísla objavujúceho sa na faxových výpisoch.

8. Dotknutím sa položky **Start (Spustiť)** odošlete fax. Môžete sa dotknúť ikony **Start (Spustiť)** na dotykovej obrazovke alebo stlačiť zelené tlačidlo **Start (Spustiť)** na ovládacom paneli.
9. Ak sa číslo prijímateľa faxu zhoduje s minimálne jednou uloženou rýchlou voľbou, zobrazia sa zhodné rýchle voľby a zariadenie sa opýta, či chcete pokračovať v odosielaní faxu vyznačeným prijímateľom. Dotknutím sa položky **Yes (Áno)** potvrdíte číslo a odošlete fax, dotknutím sa položky **No (Nie)** ho zrušíte. Tento krok sa nevyžaduje, pokiaľ je vypnutá funkcia Fax Number Speed Dial Matching (Porovnanie faxového čísla s rýchlou voľbou).

Ak sa číslo prijímateľa faxu nezhoduje so žiadnou uloženou rýchlou voľbou, zobrazí sa obrazovka potvrdenia čísla, na ktorej musíte opätovne zadať faxové číslo. Po opätovnom zadaní čísla sa dotknite položky **OK**, čím sa odošle fax. Tento krok sa nevyžaduje, pokiaľ je vypnutá funkcia Fax Number Confirmation (Potvrdenie faxového čísla).

 **POZNÁMKA:** Ak ste na obrazovke Settings (Nastavenia) zmenili niektoré nastavenia (napríklad nastavenie zmeny oznamovania alebo zmeny jednostrannej na obojstrannú tlač), zobrazí sa obrazovka Processing Job (Spracúva sa úloha) s otázkou „Would you like to keep your current settings?“ (Chcete ponechať aktuálne nastavenia?). Ak stlačíte tlačidlo **Yes (Áno)**, zariadenie MFP sa vráti na obrazovku Fax a zmenené nastavenia sa zachovajú. Následne môžete odoslať ďalší fax s rovnakými nastaveniami. Ak stlačíte tlačidlo **No (Nie)**, nastavenia sa vymažú (vrátia sa k predvoleným hodnotám) a zobrazí sa domovská obrazovka zariadenia MFP.

## Odoslanie faxu pomocou rýchlej voľby

 **POZNÁMKA:** Pred odoslaním faxu pomocou rýchlej voľby musíte rýchlou voľbu vytvoriť. Informácie o vytvorení rýchlej voľby nájdete v časti [Vytvorenie a vymazanie zoznamov rýchlej voľby na strane 86](#).


### Odoslanie faxu pomocou rýchlej voľby zo zariadení HP LaserJet 4345mfp, 9040/9050mfp, HP Color LaserJet 4730mfp a 9500mfp

1. Vložte dokument do automatického podávača dokumentov (ADF) alebo ho položte na plochu skenera.
2. Na hlavnej obrazovke sa dotknite ikony **FAX**. Môže sa zobrazit' výzva na zadanie mena používateľa a hesla.
3. Dotknite sa položky **Settings (Nastavenia)**. Skontrolujte, či nastavenia Describe Original (Popísať originál) zodpovedajú nastaveniam originálu. Tieto nastavenia obsahujú:
  - **Page size (Veľkosť strany)** (napríklad letter alebo A4),
  - **1-sided or 2-sided printing (Jedno- alebo obojstranná tlač)**,
  - **Page content (Obsah strany)** (text, text a grafika alebo grafika a fotografie) – odosielanie grafiky a fotografií v textovom režime má za následok zníženú kvalitu obrázkov,
  - **Orientation (Orientácia)** (na výšku alebo na šírku),
  - **Job Mode (Režim úlohy)** spája viacero skenovaní do jednej úlohy.

Ak sa nastavenia nezhodujú, vykonajte nasledujúce kroky.

- a. Ak chcete zobraziť obrazovku Original Setting (Pôvodné nastavenie), dotknite sa položky **Describe Original (Popísať originál)**.
- b. Vykonajte potrebné zmeny, aby sa nastavenia zhodovali s originálom.
- c. Po zmene všetkých nastavení sa dotknutím tlačidla **OK** vrátite na obrazovku Settings (Nastavenia).


---

 **POZNÁMKA:** Všetky nastavenia zmenené na obrazovke Settings (Nastavenia) sú dočasné, aktivované len pre aktuálny fax.

---

4. Na obrazovke Settings (Nastavenia) dotknutím sa položky **Fax Settings (Nastavenia faxu)** zmeňte nasledujúce nastavenia:
  - **Sharpness (Ostroť)** – zvýrazňuje okraje textu a grafiky.
  - **Background (Pozadie)** – odstraňuje pozadie, ktoré vzniklo pri kopírovaní farebného papiera.
  - **Notify/Notification (Upozorniť/upozornenie)** – mení spôsob upozorňovania na stav faxového prenosu (tzn. či bol fax odoslaný alebo sa vyskytla chyba a fax sa neodoslal). V zariadeniach HP LaserJet 4345mfp a 4730mfp získate prístup k nastaveniam oznamovania stlačením tlačidla **NOTIFY (UPOZORNIŤ)** na hlavnej obrazovke faxu.


---

 **POZNÁMKA:** Nastavenie Notify/Notification (Upozorniť/upozornenie) zmení nastavenie upozornenia len pre aktuálny fax.

---

5. Po zmene všetkých nastavení sa dotknutím tlačidla **OK** vrátite na obrazovku Settings (Nastavenia).
6. Na obrazovke Settings (Nastavenia) nastavte jas faxu, ktorý odosielate, dotknutím sa šípok **Light (Svetlý)** alebo **Dark (Tmavý)**.
7. Po zmene všetkých nastavení na obrazovke Settings (Nastavenia) sa dotknutím tlačidla **OK** vráťte na obrazovku Fax.
8. Dotknutím sa položky **Speed Dial (Rýchla voľba)** zobrazíte obrazovku Speed Dial (Rýchla voľba).
9. Dotknite sa začiarkavacieho políčka pred názvom rýchlej voľby, ktorú chcete použiť.
10. Dotknutím sa tlačidla **OK** sa vráťte na obrazovku Fax. Číslo (čísla) rýchlej voľby sa zobrazia v zozname na obrazovke Fax Recipient (Adresát faxu).
11. Dotknutím sa položky **Start (Spustiť)** odošlete fax. Môžete sa dotknúť tlačidla **Start (Spustiť)** na dotykovej obrazovke alebo stlačiť zelené tlačidlo **Start (Spustiť)** na ovládacom paneli.

---


 **POZNÁMKA:** Ak ste na obrazovke Settings (Nastavenia) zmenili niektoré nastavenia (napríklad nastavenie zmeny oznamovania alebo zmeny jednostrannej na obojstrannú tlač), zobrazí sa obrazovka Processing Job (Spracúva sa úloha) s otázkou „Would you like to keep your current settings?“ (Chcete ponechať aktuálne nastavenia?). Ak stlačíte tlačidlo **Yes (Áno)**, zariadenie MFP sa vráti na obrazovku Fax a zmenené nastavenia sa zachovajú, čo umožňuje odoslať ďalší fax s rovnakými nastaveniami. Ak stlačíte tlačidlo **No (Nie)**, nastavenia sa vymažú (vrátia sa k predvoleným hodnotám) a zobrazí sa domovská obrazovka zariadenia MFP.

---

## Odoslanie faxu pomocou rýchlej voľby zo zariadení HP LaserJet série M3025 MFP, M3027 MFP, M4345 MFP, M5025 MFP, M5035 MFP, M9040 MFP, M9050 MFP a HP Color LaserJet série CM4730 MFP a CM6040 MFP

1. Vložte dokument do automatického podávača dokumentov (ADF) alebo ho položte na plochu skenera.
2. Na ovládacom paneli sa dotknutím ikony **FAX** zobrazí obrazovka Fax.
3. Dotknutím sa položky **Speed Dials (Rýchle voľby)** zobrazíte obrazovku Speed Dial (Rýchla voľba).
4. Dotknutím sa čísla v položke **Speed Dial (Rýchla voľba)** zvýrazníte názov rýchlej voľby, ktorú chcete použiť.
5. Názov rýchlej voľby sa zobrazí v časti **Fax Recipients (Adresáti faxu)** na obrazovke Fax.
6. Dotknutím sa mena adresáta faxu ho zvýrazníte.
7. Dotknutím sa položky **Start (Spustiť)** odošlete fax. Môžete sa dotknúť tlačidla **Start (Spustiť)** na dotykovej obrazovke alebo stlačiť zelené tlačidlo **Start (Spustiť)** na ovládacom paneli.

## Odoslanie faxu pomocou dotykových tlačidiel rýchlej voľby

 **POZNÁMKA:** Pred odoslaním faxu pomocou dotykových tlačidiel rýchlej voľby musíte najskôr vytvoriť rýchlu voľbu. Pozrite časť [Vytvorenie a vymazanie zoznamov rýchlej voľby na strane 86](#). Informácie o nastavovaní dotykových tlačidiel nájdete v časti [Priradenie rýchlej voľby dotykovým tlačidlám na zariadeniach HP LaserJet 4345mfp, 9040/9050mfp, HP Color LaserJet 4730mfp a 9500mfp na strane 89](#).

**POZNÁMKA:** Ak ste na obrazovke Settings (Nastavenia) zmenili niektoré nastavenia (napríklad nastavenie zmeny oznamovania alebo zmeny jednostrannej na obojstrannú tlač), zobrazí sa obrazovka Processing Job (Spracúva sa úloha) s otázkou „Would you like to keep your current settings?“ (Chcete ponechať aktuálne nastavenia?). Ak stlačíte tlačidlo **Yes (Áno)**, zariadenie MFP sa vráti na obrazovku Fax a zmenené nastavenia sa zachovávajú, čo umožňuje odoslať ďalší fax s rovnakými nastaveniami. Ak stlačíte tlačidlo **No (Nie)**, nastavenia sa vymažú (vrátia sa k predvoleným hodnotám) a zobrazí sa domovská obrazovka zariadenia MFP.


## Odoslanie faxu pomocou dotykových tlačidiel rýchlej voľby zo zariadení HP LaserJet 4345mfp, 9040/9050mfp, HP Color LaserJet 4730mfp a 9500mfp

1. Vložte dokument do automatického podávača dokumentov (ADF) alebo ho položte na plochu skenera.
2. Na hlavnej obrazovke sa dotknite ikony **FAX**. Môže sa zobraziť výzva na zadanie mena používateľa a hesla.
3. Dotknite sa položky **Settings (Nastavenia)**. Skontrolujte, či nastavenia Describe Original (Popísať originál) zodpovedajú nastaveniam originálu. Tieto nastavenia obsahujú:
  - **Page size (Veľkosť strany)** (napríklad letter alebo A4),
  - **1-sided or 2-sided printing (Jedno- alebo obojstranná tlač)**,
  - **Page content (Obsah strany)** (text, text a grafika alebo grafika a fotografie) – odosielanie grafiky a fotografií v textovom režime má za následok zníženú kvalitu obrázkov,
  - **Orientation (Orientácia)** (na výšku alebo na šírku),
  - **Job Mode (Režim úlohy)** spája viacero skenovaní do jednej úlohy.

Ak sa nastavenia nezhodujú, vykonajte nasledujúce kroky.

- a. Ak chcete zobraziť obrazovku Original Setting (Pôvodné nastavenie), dotknite sa položky **Describe Original (Popísať originál)**.
- b. Vykonajte potrebné zmeny, aby sa nastavenia zhodovali s originálom.
- c. Po zmene všetkých nastavení sa dotknutím tlačidla **OK** vrátite na obrazovku Settings (Nastavenia).


---

 **POZNÁMKA:** Všetky nastavenia zmenené na obrazovke Settings (Nastavenia) sú dočasné, aktivované len pre aktuálny fax.

---

4. Na obrazovke Settings (Nastavenia) dotknutím sa položky **Fax Settings (Nastavenia faxu)** zmeňte nasledujúce nastavenia:
  - **Sharpness (Ostroť)** zvýrazňuje okraje textu a grafiky.
  - **Background Removal (Odstránenie pozadia)** odstraňuje pozadie, ktoré vzniklo pri kopírovaní farebného papiera.
5. Po zmene všetkých nastavení sa dotknutím tlačidla **OK** vrátite na obrazovku Settings (Nastavenia).
6. Na obrazovke Settings (Nastavenia) nastavíte jas odosielaného faxu dotknutím sa šípok **Light (Svetlý)** alebo **Dark (Tmavý)** a dotknutím sa tlačidla **OK** sa vrátite na obrazovku Settings (Nastavenia).
7. Po zmene všetkých nastavení na obrazovke Settings (Nastavenia) sa dotknutím tlačidla **OK** vrátite na obrazovku Fax.
8. Upozornenie zmeníte dotknutím sa položky **NOTIFY (UPOZORNIŤ)**. Zmeňte nastavenia upozornení a dotknutím sa tlačidla **OK** sa vrátite na obrazovku Settings (Nastavenia).

---

 **POZNÁMKA:** Nastavenie Notify/Notification (Upozorniť/upozornenie) zmení nastavenie upozornenia len pre aktuálny fax.

---

9. Dotknite sa dotykového tlačidla rýchlej voľby požadovanej položky.
10. Dotknutím sa položky **Start (Spustiť)** odošlete fax. Môžete sa dotknúť tlačidla **Start (Spustiť)** na dotykovej obrazovke alebo stlačiť zelené tlačidlo **Start (Spustiť)** na ovládacom paneli.

## Vyhľadávanie v zozname rýchlej voľby podľa mena

Túto funkciu môžete použiť na vyhľadanie už existujúcej rýchlej voľby podľa mena.

### Vyhľadávanie v zozname rýchlej voľby podľa mena v zariadeniach HP LaserJet 4345mfp, HP Color LaserJet 4730mfp, HP LaserJet 9040/9050mfp a HP Color LaserJet 9500mfp


---

 **POZNÁMKA:** Táto funkcia je pri týchto modeloch nová.

---

1. Na hlavnej obrazovke ovládacieho panela sa dotknutím ikony **FAX** zobrazí obrazovka Fax.
2. Dotknutím sa položky **Speed Dial (Rýchla voľba)** zobrazíte obrazovku Speed Dial (Rýchla voľba).
3. Dotknutím sa položky **Search (Vyhľadať)** sprístupnite klávesnicu na obrazovke.
4. Zadajte názov rýchlej voľby. Počas zadávania sa zostávajúce písmená prvého zodpovedajúceho názvu rýchlej voľby automaticky dopĺňajú. V prípade potreby zadajte ďalšie písmená, aby ste spresnili vyhľadávanie.

5. Po nájdení požadovanej rýchlej voľby na obrazovke vyhľadávania sa dotknite položky **OK**. Zobrazí sa zoznam rýchlej voľby, pričom na prvom mieste bude uvedená rýchla voľba, ktorú ste zadali.
6. V zozname rýchlej voľby vyberte príslušný názov rýchlej voľby a dotknutím sa položky **OK** umiestnite rýchlu voľbu do zoznamu adresátov na obrazovke faxu. Pred kliknutím na položku **OK** môžete vybrať viac ako jednu rýchlu voľbu.

 **POZNÁMKA:** Ak nepoznáte presný názov rýchlej voľby, zadaním písmena môžete vybrať niektorú časť zoznamu. Ak chcete zobraziť napríklad názvy rýchlej voľby začínajúce písmenom N, zadajte písmeno N. Ak tomuto výberu nezodpovedajú žiadne položky, pred hľadaním sa objaví správa zobrazujúca položku začínajúcu písmenom, ktoré je k písmenu N najbližšie.


### Vyhľadávanie v zozname rýchlej voľby podľa mena v zariadeniach HP LaserJet série M3035, M3027, M4345, M5025, M5035, M9040 MFP, M9050 MFP a HP Color LaserJet série CM4730 MFP a CM6040 MFP

1. Na hlavnej obrazovke ovládacieho panela sa dotknutím ikony **FAX** zobrazí obrazovka Fax.
2. Dotknite sa tlačidla **Speed Dial Search (Vyhľadať v rýchlej voľbe)**. Toto tlačidlo vyzerá ako lupa a nachádza sa napravo od tlačidla **Speed Dial (Rýchla voľba)**.
3. Zadajte prvé písmená názvu, ktorý sa má vyhľadať. Zoznam v hornej časti obrazovky vyhľadávania sa bude postupne zapíňať výsledkami hľadania. V prípade potreby posunutím obrazovky zobrazte všetky položky alebo zadaním viacerých písmen obmedzte vyhľadávanie.
4. V zozname vyberte príslušný názov a dotknite sa položky **OK**. V zozname rýchlej voľby na hlavnej obrazovke faxu sa vybratá položka zobrazí na prvom mieste.
5. Dotknutím sa vybratej položky ju pridáte do zoznamu adresátov.
6. V prípade potreby vyberte alebo vyhľadajte ďalšie názvy.

## Odoslanie faxu prostredníctvom čísel telefónneho zoznamu

Funkcia telefónneho zoznamu faxu je dostupná vtedy, ak je zariadenie MFP nakonfigurované na používanie softvéru HP MFP Digital Sending Configuration Software. Ak nebolo zariadenie MFP nakonfigurované na používanie tohto softvéru, tlačidlo telefónneho zoznamu sa nezobrazí. Ak chcete nakonfigurovať zariadenie MFP na používanie softvéru HP MFP Digital Sending Configuration Software, pozrite **používateľskú príručku k softvéru HP MFP Digital Sending Software** alebo **podpornú príručku k softvéru HP MFP Digital Sending Software**.

Keď je pomocou softvéru HP MFP Digital Sending Software aktivovaná funkcia Authentication (Autentifikácia), súkromné faxové čísla zo zoznamu kontaktov programu Microsoft® Exchange sa tiež zobrazia v telefónnom zozname.

 **POZNÁMKA:** Z tohto zariadenia nemožno faxové čísla v telefónnom zozname pridávať ani vymazávať. Faxové čísla možno pridávať alebo vymazávať pomocou programu Address Book Manager (Správca adresára – ABM), ktorý pracuje na serveri Digital Send Server (na digitálne odosielanie), alebo zmenou položiek v zozname kontaktov.

### Odoslanie faxu prostredníctvom telefónneho zoznamu zo zariadení HP LaserJet 4345mfp, 9040/9050mfp, HP Color LaserJet 4730mfp a 9500mfp


1. Vložte dokument do automatického podávača dokumentov (ADF) alebo ho položte na plochu skenera.
2. Na hlavnej obrazovke sa dotknite ikony **FAX**. Môže sa zobrazíť výzva na zadanie mena používateľa a hesla.

3. Dotknite sa položky **Settings (Nastavenia)**. Skontrolujte, či nastavenia Describe Original (Popísať originál) zodpovedajú nastaveniam originálu. Tieto nastavenia obsahujú:
- **Page size (Veľkosť strany)** (napríklad letter alebo A4),
  - **1-sided or 2-sided printing (Jedno- alebo obojstranná tlač)**,
  - **Page content (Obsah strany)** (text, text a grafika alebo grafika a fotografie) – odosielanie grafiky a fotografií v textovom režime má za následok zníženú kvalitu obrázkov,
  - **Orientation (Orientácia)** (na výšku alebo na šírku),
  - **Job Mode (Režim úlohy)** spája viacero skenovaní do jednej úlohy.

Ak sa nastavenia nezhodujú, vykonajte nasledujúce kroky.

- a. Ak chcete zobrazíť obrazovku Original Setting (Pôvodné nastavenie), dotknite sa položky **Describe Original (Popísať originál)**.
- b. Vykonajte potrebné zmeny, aby sa nastavenia zhodovali s originálom.
- c. Po zmene všetkých nastavení sa dotknutím tlačidla **OK** vrátite na obrazovku Settings (Nastavenia).


---

 **POZNÁMKA:** Všetky nastavenia zmenené na obrazovke Settings (Nastavenia) sú dočasné, aktivované len pre aktuálny fax.

---

4. Na obrazovke Settings (Nastavenia) dotknutím sa položky **Fax Settings (Nastavenia faxu)** zmeňte nasledujúce nastavenia:
- **Sharpness (Ostroť)** zväčšuje okraje textu a grafiky.
  - **Background Removal (Odstránenie pozadia)** odstraňuje pozadie, ktoré vzniklo pri kopírovaní farebného papiera.
  - **Notify/Notification (Upozorniť/upozornenie)** – mení spôsob upozorňovania na stav faxového prenosu (tzn. či bol fax odoslaný alebo sa vyskytla chyba a fax sa neodoslal). V zariadeniach HP LaserJet 4345mfp a 4730mfp získate prístup k nastaveniam oznamovania stlačením tlačidla **NOTIFY (UPOZORNIŤ)** na hlavnej obrazovke faxu.


---

 **POZNÁMKA:** Nastavenie Notify/Notification (Upozorniť/upozornenie) zmení nastavenie upozornenia len pre aktuálny fax.

---

5. Po zmene všetkých nastavení sa dotknutím tlačidla **OK** vrátite na obrazovku Settings (Nastavenia).
6. Na obrazovke Settings (Nastavenia) nastavte jas faxu, ktorý odosielate, dotknutím sa šípok **Light (Svetlý)** alebo **Dark (Tmavý)**.
7. Po zmene všetkých nastavení na obrazovke Settings (Nastavenia) sa dotknutím tlačidla **OK** vrátite na obrazovku Fax.

---

 **POZNÁMKA:** Pri používaní možnosti Phone Book (Telefónny zoznam) sa v zozname adresátov faxu nezobrazujú čísla, ale mená.


---

8. Obrazovku Fax Phone Book (Telefónny zoznam faxu) zobrazíte dotknutím sa položky **Phone Book (Telefónny zoznam)**.
9. Pomocou šípok zvýraznite v zozname požadované meno alebo číslo a dotknutím sa tlačidla **Add (Pridať)** zadajte v okne meno alebo číslo. Môžete zadať ľubovoľný počet mien alebo čísel.



Dotknutím sa tlačidla **Details (Podrobnosti)** zobrazíte faxové číslo alebo zoznam faxových čísel pre vybratú položku telefónneho zoznamu. Dotknutím sa tlačidla **Personal (Súkromné)** zobrazíte len položky telefónneho zoznamu zo zoznamu kontaktov používateľa. Dotknutím sa tlačidla **All (Všetky)** zobrazíte kompletný zoznam verejných faxových položiek a tiež súkromných položiek zo zoznamu kontaktov.

10. Dotknutím sa tlačidla **OK** sa vrátte na obrazovku Fax. Zoznam faxových mien sa zobrazuje v okne Recipients (Adresáti).
11. Dotknutím sa položky **Start (Spustiť)** odošlete fax. Môžete sa dotknúť tlačidla **Start (Spustiť)** na dotykovej obrazovke alebo stlačiť zelené tlačidlo **Start (Spustiť)** na ovládacom paneli.

 **POZNÁMKA:** Ak ste na obrazovke Settings (Nastavenia) zmenili niektoré nastavenia (napríklad nastavenie zmeny oznamovania alebo zmeny jednostrannej na obojstrannú tlač), zobrazí sa obrazovka Processing Job (Spracúva sa úloha) s otázkou „Would you like to keep your current settings?“ (Chcete ponechať aktuálne nastavenia?). Ak stlačíte tlačidlo **Yes (Áno)**, zariadenie MFP sa vráti na obrazovku Fax a zmenené nastavenia sa zachovávajú, čo umožňuje odoslať ďalší fax s rovnakými nastaveniami. Ak stlačíte tlačidlo **No (Nie)**, nastavenia sa vymažú (vráti sa k predvoleným hodnotám) a zobrazí sa domovská obrazovka zariadenia MFP.


### Odoslanie faxu prostredníctvom telefónneho zoznamu zo zariadení HP LaserJet série M3025 MFP, M3027 MFP, M4345 MFP, M5025 MFP, M5035 MFP, M9040 MFP, M9050 MFP a HP Color LaserJet série CM4730 MFP a CM6040 MFP

1. Na ovládacom paneli sa dotknutím ikony **FAX** zobrazí obrazovka Fax.
2. Dotknutím sa ikony **Address Book (Adresár)** zobrazíte obrazovku Address Book (Adresár).
3. Z rozbaľovacej ponuky vyberte zdrojový telefónny zoznam.
4. Dotykom zvýrazníte mená a dotknutím sa ikony **Right Arrow (Pravá šípka)** presuňte zvýraznené mená do časti Fax Recipients (Adresáti faxu).
5. Dotknutím sa tlačidla **OK** sa vrátte na obrazovku Fax.
6. Dotknutím sa položky **Start (Spustiť)** odošlete fax. Môžete sa dotknúť tlačidla **Start (Spustiť)** na dotykovej obrazovke alebo stlačiť zelené tlačidlo **Start (Spustiť)** na ovládacom paneli.

## Vyhľadávanie v telefónnom zozname faxu softvéru DSS

Pomocou funkcie vyhľadávania v telefónnom zozname faxu môžete dokončiť vyhľadávanie názvu v telefónnom zozname faxu, ktorý je podporovaný softvérom Digital Sending Service (DSS) a softvérom Address Book Manager (ABM).

Na webovej stránke spoločnosti HP zistíte, či je pre daný model multifunkčného zariadenia dostupná aktualizácia firmvéru.

 **POZNÁMKA:** Ak softvér DSS nepoužívate, na displeji multifunkčného zariadenia sa nezobrazí telefónny zoznam faxu. Telefónny zoznam softvéru DSS sa odlišuje od zoznamu rýchlej voľby.

### Použitie funkcie vyhľadávania v telefónnom zozname faxu v zariadeniach HP LaserJet 4345mfp, HP Color LaserJet 4730mfp, HP LaserJet 9040/9050mfp a HP Color LaserJet 9500mfp

1. Na displeji sa dotknite ikony **FAX**.
2. Dotknutím sa položky **Phone Book (Telefónny zoznam)** sprístupníte klávesnicu na obrazovke.

3. Zadajte názov príjemcu faxu. Počas zadávania sa zostávajúce písmená prvého zodpovedajúceho názvu automaticky dopĺňajú. V prípade potreby zadajte ďalšie písmená, aby ste spresnili vyhľadávanie. Ak sa nenájdu žiadne zodpovedajúce položky, položka sa automaticky nedoplní.
4. Po nájdení položky použite bodkočiarku (;) na oddelenie názvov a vyhľadanie ďalších položiek bez toho, aby ste museli opúšťať obrazovku vyhľadávania. Dotknutím sa tlačidla **OK** sa vrátte na hlavnú obrazovku faxu.
5. Ak nepoznáte presný názov príjemcu, stlačením ikony telefónneho zoznamu v hornej časti obrazovky zobrazíte výpis položiek telefónneho zoznamu. Presuňte sa na požadovanú položku, dotknite sa položky **Add (Pridať)** a potom položky **OK**. Názov sa zobrazí v zozname položiek Search Phone Book (Vyhľadať v telefónnom zozname).
6. Dotknutím sa položky **OK** vložíte danú položku do zoznamu Fax Recipients (Adresáti faxu) na obrazovke Fax.

**Použitie funkcie vyhľadávania v telefónnom zozname faxu v zariadeniach HP LaserJet série M3035 MFP, M3027 MFP, M4345 MFP, M5025 MFP, M5035 MFP, M9040 MFP, M9050 MFP a HP Color LaserJet série CM4730 MFP a CM6040 MFP**

1. Na displeji sa dotknite ikony **FAX**.
2. Dotknite sa ikony **Phone Book (Telefónny zoznam)** (nachádzajúcej sa napravo od poľa adresátov faxu).
3. V rozbaľovacej ponuke v hornej časti obrazovky telefónneho zoznamu vyberte zdroj telefónneho zoznamu alebo položku **All (Všetky)**.
4. V telefónnom zozname vyberte názov adresáta.

V prípade dlhých zoznamov sa po stlačení ikony **Search (Vyhľadať)** (lupa) v spodnej časti obrazovky telefónneho zoznamu sprístupní vyhľadávanie podľa názvu. Na obrazovke vyhľadávania zadajte prvé písmeno alebo písmená názvu. Počas zadávania písmen sa začnú zobrazovať zodpovedajúci adresáti. Zadaním ďalších písmen spresníte vyhľadávanie. Vyberte niektorý z nájdených názvov nachádzajúcich sa v hornej časti obrazovky a potom sa dotknite položky **OK**. Zobrazí sa obrazovka Fax Phone Book (Telefónny zoznam faxu).

5. Dotknutím sa pravej šípky vložíte vybraný názov do zoznamu Fax Recipients (Adresáti faxu).
6. Dotknutím sa tlačidla **OK** sa vrátte na obrazovku Send Fax job (Odoslať faxovú úlohu).



**POZNÁMKA:** Pomocou softvéru Address Book Manager (súčasť softvéru DSS) môžete vytvárať a pridávať obsah adresára Fax Address Book (Adresár faxu).

**POZNÁMKA:** Informácie, ako importovať a exportovať lokálny telefónny zoznam faxu do zabudovaného webového servera, nájdete v dokumentácii k serveru.

# Zrušenie faxu

## Zrušenie aktuálneho faxového prenosu


Položka ponuky Cancel Current Transmission (Zrušiť aktuálny prenos) sa zobrazuje len v prípade odchádzajúceho faxového hovoru.

 **POZNÁMKA:** Zrušenie môže trvať až 30 sekúnd.

---

### Zrušenie aktuálneho faxového prenosu pomocou ponúk na zariadeniach HP LaserJet 4345mfp, 9040/9050mfp, HP Color LaserJet 4730mfp a 9500mfp


1. Ak chcete zobrazit' hlavnú ponuku, stlačte tlačidlo **Menu (Ponuka)** na ovládacom paneli.
2. Faxovú ponuku zobrazíte dotknutím sa položky **FAX**.
3. Dotknutím sa položky **CANCEL CURRENT TRANSMISSION (ZRUŠIŤ AKTUÁLNY PRENOS)** zrušíte odoslanie faxu.

 **POZNÁMKA:** Počas vymazávania faxu alebo faxov sa na paneli správ o stave zobrazí správa o rušení faxu.

---

### Zrušenie aktuálneho faxového prenosu pomocou tlačidla Stop (Zastaviť) na zariadeniach HP LaserJet 4345mfp, 9040/9050mfp, HP Color LaserJet 4730mfp a 9500mfp

1. Na ovládacom paneli zariadenia MFP stlačte ikonu **FAX**.
2. Stlačte červené tlačidlo **Stop/Cancel (Zastaviť/zrušiť)**.

 **POZNÁMKA:** Ak stlačením červeného tlačidla **Stop/Cancel (Zastaviť/zrušiť)** zrušíte faxovú úlohu, na displeji zariadenia MFP sa zobrazí správa **Processing job (Spracovanie úlohy)**.

---

### Zrušenie aktuálneho faxového prenosu na zariadeniach HP LaserJet série M3025 MFP, M3027 MFP, M4345 MFP, M5025 MFP, M5035 MFP, M9040 MFP, M9050 MFP a HP Color LaserJet série CM4730 MFP a CM6040 MFP

1. Stlačením červeného tlačidla **Stop (Zastaviť)** na ovládacom paneli sa zobrazí ponuka **Cancel Fax (Zrušenie faxu)**.


 **POZNÁMKA:** Všetky aktuálne a čakajúce faxové úlohy budú v zariadení naďalej prebiehať, až kým zrušenie nepotvrdíte dotknutím sa tlačidla **OK**.

---

2. Dotknutím sa tlačidla **Cancel current fax job (Zrušiť aktuálnu faxovú úlohu)** zrušíte aktuálnu faxovú úlohu.
3. Dotknutím sa tlačidla **OK** zrušíte aktuálny faxový prenos.

## Zrušenie všetkých čakajúcich faxov

Táto operácia vymaže všetky odchádzajúce faxy uložené v pamäti. Ak však práve prebieha faxový prenos, aktuálny fax sa nevymaže, a odošle.


 **POZNÁMKA:** Ak v pamäti čakajú ďalšie odchádzajúce faxy, vymažú sa.

---

### Zrušenie všetkých čakajúcich faxov na zariadeniach HP LaserJet 4345mfp, 9040/9050mfp, HP Color LaserJet 4730mfp a 9500mfp

1. Ak chcete zobrazíť hlavnú ponuku, stlačte tlačidlo **Menu (Ponuka)** na ovládacom paneli.
2. Faxovú ponuku zobrazíte dotknutím sa položky **FAX**.
3. Dotknutím sa položky **CANCEL ALL PENDING TRANSMISSIONS (ZRUŠIŤ VŠETKY ČAKAJÚCE PRENOSY)** zrušíte všetky uložené faxy.

### Zrušenie všetkých čakajúcich faxov na zariadeniach HP LaserJet série M3025 MFP, M3027 MFP, M4345 MFP, M5025 MFP, M5035 MFP, M9040 MFP, M9050 MFP a HP Color LaserJet série CM4730 MFP a CM6040 MFP

1. Stlačením červeného tlačidla **Stop (Zastaviť)** na ovládacom paneli sa zobrazí ponuka **Cancel Fax (Zrušenie faxu)**.
- 
-  **POZNÁMKA:** Všetky aktuálne a čakajúce faxové úlohy budú v zariadení naďalej prebiehať, až kým zrušenie nepotvrdíte dotknutím sa tlačidla **OK**.
- 
2. Dotknutím sa položky **Cancel all fax jobs (Zrušiť všetky faxové úlohy)** zrušíte všetky aktuálne a čakajúce faxové úlohy.
  3. Dotknutím sa položky **OK** zrušíte všetky aktuálne a čakajúce faxové úlohy.

## Prijímanie faxov

Po prijatí na faxovom príslušenstve sa faxy pred vytlačeníím uložia do pamäte. Po uložení celého faxu sa fax vytlačí a potom vymaže z pamäte. Ak je funkcia Schedule Printing of Faxes (Plánovať tlač faxov) vypnutá, faxy sa po prijatí nevytlačia. Ak je funkcia Schedule Printing of Faxes (Plánovať tlač faxov) zapnutá, všetky prijaté faxy sa uložia do pamäte, ale nevytlačia. Ak je funkcia Schedule Printing of Faxes (Plánovať tlač faxov) vypnutá, vytlačia sa všetky uložené faxy. Ďalšie informácie nájdete v časti [Plánovanie tlače faxov \(blokovanie pamäte\) na strane 95](#).

Predvolené nastavenia pri prijímaní faxov môžete zmeniť tak, aby sa zmenil spôsob prijatia faxu. Tieto nastavenia zahŕňajú nasledujúce možnosti:

- výber počtu zazvonení pred prijatím,
- tlač dátumu, času a počtu strán faxu (známky),
- výber vstupného zásobníka a cieľovej priehradky,
- posielanie faxov na iné číslo,
- blokovanie faxov z určitých čísel,
- plánovanie tlače faxov (blokovanie pamäte).

Ďalšie informácie o zmene týchto nastavení ponúk nájdete v časti [Úprava nastavení faxov na strane 41](#).

---

 **POZNÁMKA:** Nemôžete zrušiť prichádzajúce faxy.

---

# Vytvorenie a vymazanie zoznamov rýchlej voľby

Rýchla voľba umožňuje priradiť názov rýchlej voľby jednému číslu alebo skupine čísel a odosielať fax na požadované číslo alebo čísla výberom príslušného mena v rýchlej voľbe.

## Vytvorenie zoznamu rýchlej voľby

### Vytvorenie zoznamu rýchlej voľby na zariadeniach HP LaserJet 4345mfp, 9040/9050mfp, HP Color LaserJet 4730mfp a 9500mfp

1. Na hlavnej obrazovke ovládacieho panela sa dotknutím ikony **FAX** zobrazí obrazovka Fax.
2. Dotknutím sa položky **Speed Dial (Rýchla voľba)** zobrazíte obrazovku Speed Dial (Rýchla voľba).
3. Dotknutím sa položky **Add (Pridať)** zobrazíte obrazovku New Speed Dial (Nová rýchla voľba).
4. Pomocou klávesnice zadajte číslo. Ak chcete zadať viac ako jedno číslo, dotknite sa položky **Next Number (Ďalšie číslo)** a zadajte ďalšie číslo. Opakovaním tohto kroku zadajte všetky čísla rýchlej voľby.
5. Dotknutím sa tlačidla **Name (Názov)** zobrazíte klávesnicu.
6. Pomocou klávesnice zadajte názov rýchlej voľby a dotknutím sa tlačidla **OK** sa vrátte na obrazovku New Speed Dial (Nová rýchla voľba).
7. Dotknutím sa tlačidla **OK** prijmete rýchlu voľbu.

### Vytvorenie zoznamu rýchlej voľby na zariadeniach HP LaserJet série M3025 MFP, M3027 MFP, M4345 MFP, M5025 MFP, M5035 MFP, M9040 MFP, M9050 MFP a HP Color LaserJet série CM4730 MFP a CM6040 MFP

1. Na ovládacom paneli sa dotknutím ikony **FAX** zobrazí obrazovka Fax.
2. Dotknutím sa položky **Speed Dials (Rýchle voľby)** zobrazíte obrazovku Speed Dial (Rýchla voľba).
3. Dotknite sa položky **Speed Dial number (Číslo rýchlej voľby)**.
4. Dotknutím sa poľa **Speed Dial Name (Názov rýchlej voľby)** zobrazíte klávesnicu.
5. Zadajte názov rýchlej voľby a dotknutím sa tlačidla **OK** sa vrátte na obrazovku **Speed Dials (Rýchle voľby)**.
6. Dotknutím sa poľa **Fax Numbers (Faxové čísla)** zobrazíte klávesnicu.
7. Zadajte faxové číslo položky **Speed Dial Name (Názov rýchlej voľby)** a dotknutím sa tlačidla **OK** sa vrátte na obrazovku **Speed Dials (Rýchle voľby)**.
8. Dotknutím sa čísla v položke **Speed Dial (Rýchla voľba)** vyberte názov rýchlej voľby, ktorú chcete uložiť. Meno a faxové číslo sa zobrazia vedľa položky **Speed Dial number (Číslo rýchlej voľby)**.
9. Opakovaním krokov 3 – 8 zadajte všetky čísla rýchlej voľby.
10. Po dokončení sa stlačením tlačidla **OK** vrátte na obrazovku Fax.

## Vymazanie zoznamu rýchlej voľby

### Vymazanie zoznamu rýchlej voľby zo zariadení HP LaserJet 4345mfp, 9040/9050mfp, 5035mfp, HP Color LaserJet 4730mfp a 9500mfp

1. Na hlavnej obrazovke ovládacieho panela sa dotknutím ikony **FAX** zobrazí obrazovka Fax.
2. Dotknutím sa položky **Speed Dial (Rýchla voľba)** zobrazíte obrazovku Speed Dial (Rýchla voľba).
3. V zozname rýchlej voľby vyberte príslušný názov rýchlej voľby.
4. Dotknutím sa tlačidla **Delete (Odstrániť)** vymažete zoznam rýchlej voľby.
5. Dotknutím sa položky **Yes (Áno)** potvrdíte vymazanie alebo dotknutím sa položky **No (Nie)** zoznam ponechajte.
6. Dotknutím sa tlačidla **OK** sa vrátte na obrazovku Fax.

### Vymazanie zoznamu rýchlej voľby zo zariadení HP LaserJet série M3025 MFP, M3027 MFP, M4345 MFP, M5025 MFP, M5035 MFP, M9040 MFP, M9050 MFP a HP Color LaserJet série CM4730 MFP a CM6040 MFP

1. Na hlavnej obrazovke ovládacieho panela sa dotknutím ikony **FAX** zobrazí obrazovka Fax.
2. Dotknutím sa položky **Speed Dial (Rýchla voľba)** zobrazíte obrazovku Speed Dial (Rýchla voľba).
3. Dotknite sa čísla v zozname **Speed Dial (Rýchla voľba)**, ktoré chcete vymazať.
4. Dotknite sa položky **Delete (Odstrániť)**.
5. Na nasledujúcej obrazovke sa zobrazí žiadosť o potvrdenie vymazania.
6. Dotknutím sa tlačidla **Yes (Áno)** vymažete zoznam rýchlej voľby.
7. Opätovným dotknutím sa tlačidla **Yes (Áno)** sa vrátte na obrazovku Fax.

## Vymazanie jedného čísla zo zoznamu rýchlej voľby

### Vymazanie jedného čísla zo zoznamu rýchlej voľby zo zariadení HP LaserJet 4345mfp, 9040/9050mfp, 5035mfp, HP Color LaserJet 4730mfp a 9500mfp

1. Na hlavnej obrazovke ovládacieho panela sa dotknutím ikony **FAX** zobrazí obrazovka Fax.
2. Dotknutím sa položky **Speed Dial (Rýchla voľba)** zobrazíte obrazovku Speed Dial (Rýchla voľba).
3. Dotknite sa začiarkavacieho políčka rýchlej voľby predstavujúceho číslo, ktoré chcete vymazať. Na zobrazenie mena v rýchlej voľbe môžete použiť šípky.
4. Dotknutím sa položky **Details (Podrobnosti)** zobrazíte zoznam čísel rýchlej voľby.
5. Pomocou šípky nahor a nadol zvýrazníte číslo, ktoré chcete vymazať.
6. Dotknite sa položky **Remove (Odstrániť)** alebo **Remove All (Odstrániť všetko)**.
7. Dotknite sa položky **OK** alebo **Cancel (Zrušiť)**.

## Vymazanie jedného čísla zo zoznamu rýchlej voľby zo zariadení HP LaserJet série M3025 MFP, M3027 MFP, M4345 MFP, M5025 MFP, M5035 MFP, M9040 MFP, M9050 MFP a HP Color LaserJet série CM4730 MFP a CM6040 MFP


1. Na ovládacom paneli sa dotknutím ikony **FAX** zobrazí obrazovka Fax.
2. Dotknutím sa položky **Speed Dials (Rýchle voľby)** zobrazíte obrazovku Speed Dial (Rýchla voľba).
3. Dotknite sa čísla zo zoznamu **Speed Dial (Rýchla voľba)**, ktoré chcete upraviť.
4. Dotknutím sa poľa Fax Numbers (Faxové čísla) sa zobrazí klávesnica.
5. Prejdite zoznamom faxových čísel a dotknite sa obrazovky napravo od poslednej číslice faxového čísla, ktoré chcete vymazať. Pomocou tlačidla Späť vymažte faxové číslo.
6. Dotknutím sa tlačidla **OK** sa vrátte na obrazovku **Speed Dials (Rýchle voľby)**.
7. Dotknutím sa tlačidla **OK** sa vrátte na obrazovku Fax.

## Pridanie čísla do existujúceho zoznamu rýchlej voľby

### Pridanie čísla do existujúceho zoznamu rýchlej voľby na zariadeniach HP LaserJet 4345mfp, 9040/9050mfp, 5035mfp, HP Color LaserJet 4730mfp a 9500mfp

1. Na hlavnej obrazovke ovládacieho panela sa dotknutím ikony **FAX** zobrazí obrazovka Fax.
2. Dotknutím sa položky **Speed Dial (Rýchla voľba)** zobrazíte obrazovku Speed Dial (Rýchla voľba).
3. Dotknite sa začiarokavacieho políčka pred rýchlou voľbou. Na zobrazenie mena v rýchlej voľbe môžete použiť šípky.
4. Dotknutím sa položky **Details (Podrobnosti)** zobrazíte zoznam čísel rýchlej voľby.
5. Dotknite sa položky **Next Number (Ďalšie číslo)**.
6. Pomocou klávesnice zadajte číslo. Opakovaním tohto kroku zadajte všetky čísla rýchlej voľby.
7. Dotknutím sa tlačidla **OK** prijmete rýchlu voľbu.

### Pridanie čísla do existujúceho zoznamu rýchlej voľby na zariadeniach HP LaserJet série M3025 MFP, M3027 MFP, M4345 MFP, M5025 MFP, M5035 MFP, M9040 MFP, M9050 MFP a HP Color LaserJet série CM4730 MFP a CM6040 MFP

1. Na ovládacom paneli sa dotknutím ikony **FAX** zobrazí obrazovka Fax.
2. Dotknutím sa položky **Speed Dials (Rýchle voľby)** zobrazíte obrazovku Speed Dial (Rýchla voľba).
3. Dotknite sa čísla zo zoznamu **Speed Dial (Rýchla voľba)**, ktoré chcete upraviť.
4. Dotknutím sa poľa Fax Numbers (Faxové čísla) zobrazíte klávesnicu.
5. Pomocou klávesnice zadajte faxové číslo, ktoré chcete pridať do zoznamu rýchlej voľby.  
 **POZNÁMKA:** Kurzor sa predvolene presunie na najbližšie voľné miesto pod naposledy zadaným faxovým číslom v zozname rýchlej voľby.
6. Dotknutím sa tlačidla **OK** sa vrátte na obrazovku **Speed Dials (Rýchle voľby)**.
7. Dotknutím sa tlačidla **OK** sa vrátte na obrazovku Fax.



## Priradenie zoznamov rýchlej voľby dotykovým tlačidlám

Dotykové tlačidlá umožňujú odosielať fax prostredníctvom zoznamu rýchlej voľby jednoduchým dotykom príslušných dotykových tlačidiel. Pred používaním dotykových tlačidiel však musíte vytvoriť zoznam rýchlej voľby a priradiť jednotlivým dotykovým tlačidlám názov rýchlej voľby.

### Priradenie rýchlej voľby dotykovým tlačidlám na zariadeniach HP LaserJet 4345mfp, 9040/9050mfp, HP Color LaserJet 4730mfp a 9500mfp

1. Vytvorte rýchlu voľbu. Ďalšie informácie nájdete v časti [Vytvorenie a vymazanie zoznamov rýchlej voľby na strane 86](#).
2. Dotknutím sa položky **Configure (Konfigurovať)** na obrazovke faxu otvorte obrazovku One-Touch Button Configuration (Konfigurácia dotykových tlačidiel).
3. Dotknite sa ktoréhokoľvek čísla s označením **(Available) ((Dostupné))**, ktoré chcete priradiť rýchlej voľbe.
4. V položke **Speed Dial List (Zoznam rýchlej voľby)** vyberte začiarkavacie políčko rýchlej voľby, ktoré chcete priradiť tlačidlu.
5. Dotknite sa položky **OK**.
6. Nastavenia potvrdíte dotknutím sa položky **OK**.

### Vymazanie alebo opätovné priradenie zoznamov rýchlej voľby dotykovým tlačidlám na zariadeniach HP LaserJet 4345mfp, 9040/9050mfp, HP Color LaserJet 4730mfp a 9500mfp

Ak chcete z dotykového tlačidla odstrániť zoznam rýchlej voľby, vykonajte nasledujúce kroky:

1. Dotknutím sa položky **Configure (Konfigurovať)** na dotykovej klávesnici otvorte obrazovku One-Touch Button Configuration (Konfigurácia dotykových tlačidiel).
2. Dotknite sa číselného tlačidla s názvom rýchlej voľby, ktorú chcete odstrániť.
3. Otvorí sa obrazovka **Button is already configured (Tlačidlo je už konfigurované)**. Dotknutím sa položky **Clear (Vymazať)** odstráňte názov rýchlej voľby priradený dotykovému tlačidlu. Dotknutím sa položky **Reassign (Zmeniť priradenie)** priradíte tlačidlu iný názov rýchlej voľby. Dotknutím sa položky **Cancel (Zrušiť)** sa vrátite na obrazovku One-Touch Button Configuration (Konfigurácia dotykových tlačidiel).
4. Nastavenia potvrdíte dotknutím sa položky **OK**.


## Hlasové hovory a opakovania

Hlasové hovory sa nezaznamenávajú do denníka Fax Activity (Činnosť faxového prístroja) ani do výpisu protokolu T.30. V nasledujúcich častiach nájdete informácie o opakovaní faxovej úlohy.

### Fax Call Report (Výpis faxových volaní)

Po uskutočnení všetkých pokusov na odoslanie faxu sa vytlačí výpis Fax Call Report (Výpis faxových volaní) týkajúci sa odosielaného faxu. Obsahuje identifikáciu z denníka faxových úloh. Vo výpise Fax Call Report (Výpis faxových volaní) sa vytlačí výsledok posledného pokusu.

Výpis Fax Call Report (Výpis faxových volaní) sa nevytlačí v prípade hlasových hovorov.

 **POZNÁMKA:** Výpis Fax Call Report (Výpis faxových volaní) obsahuje iba čísla úloh, pri ktorých sa uskutočnili posledné pokusy. Ak niektorú z týchto správ vytlačíte ručne pomocou ponuky a posledný hovor nebol posledným pokusom ani hlasovým hovorom, číslo úlohy sa zobrazí ako nula.

### Fax Activity Log (Denník činností faxu)

Hlasové hovory sa predvolene nezaznamenávajú do denníka Fax Activity Log (Denník činností faxu). V denníku Fax Activity Log (Denník činností faxu) sa zobrazia len posledné pokusy.

### T.30 Report (Výpis protokolu T.30)

Výpis protokolu T.30 sa nevytlačí v prípade hlasových hovorov. Výpis protokolu T.30 sa vytlačí pri všetkých opakovaných pokusoch.

## Bezpečnostné nastavenia

Dve nastavenia - posielanie faxov ďalej a tlač faxov - sú zabezpečené funkcie a vyžadujú kód PIN. Pri prvom použití každého nastavenia musíte vytvoriť kód PIN. Po vytvorení sa kód PIN používa na prístup k oboj funkciám. To znamená, že ak ste vytvorili kód PIN na posielanie faxov ďalej, môžete ho použiť aj na tlač faxov, a ak ste kód PIN vytvorili na tlač faxov, môžete ho použiť aj na posielanie faxov ďalej. Na prístup k týmto zabezpečeným nastaveniam sa môže vytvoriť len jeden kód PIN.

Ak je zapnutá tlač výpisu hovorov s miniatúrami a tlač faxu alebo posielanie faxov ďalej, výpis hovorov sa vytlačí s miniatúrou prvej strany faxu. Ak chcete zabezpečiť tlač faxov, vypnite tlač miniatúry na výpis hovorov.

### Zmena kódu PIN

Tento postup opisuje, ako zmeníte súčasný kód PIN.

- △ **UPOZORNENIE:** Kód PIN starostlivo uschovajte. Ak kód PIN stratíte, kontaktujte službu HP Service Support, kde vám poradia, ako kód PIN obnovíte. Ďalšie informácie nájdete v časti [Oddelenie starostlivosti o zákazníkov spoločnosti HP na strane 127](#).

#### Zmena kódu PIN na zariadeniach HP LaserJet 4345mfp a 9040/9050mfp a HP Color LaserJet 4730mfp a 9500mfp

1. Ak chcete zobrazit' hlavnú ponuku, stlačte tlačidlo **Menu (Ponuka)** na ovládacom paneli.
2. Faxovú ponuku zobrazíte dotknutím sa položky **FAX**.
3. Prejdite na položku **FAX RECEIVE (PRIJATIE FAXU)** a dotknite sa jej.
4. Ak chcete otvoriť obrazovku s nastaveniami, posuňte sa na položku **FORWARD FAX (POSLAŤ FAX ĎALEJ)** alebo **Fax Printing (Tlač faxov)** a dotknite sa jej.
5. Dotknutím sa položky **Change PIN (Zmeniť kód PIN)** otvoríte obrazovku na zadanie kódu PIN.
6. Ak chcete otvoriť obrazovku **Change PIN (Zmeniť kód PIN)**, pomocou klávesnice zadajte kód PIN (minimálne štvormiestne číslo) a dotknite sa položky **OK**.
7. Pomocou klávesnice zadajte nový kód PIN a stlačte tlačidlo **OK**.
8. Opätovným zadaním skontrolujte nový kód PIN. Uložíte ho dotknutím sa položky **OK**.


#### Zmena kódu PIN na zariadeniach HP LaserJet série M3025 MFP, M3027 MFP, M4345 MFP, M5025 MFP, M5035 MFP, M9040 MFP, M9050 MFP a HP Color LaserJet série CM4730 MFP a CM6040 MFP

1. Ak chcete otvoriť ponuku Administration (Spravovanie), presuňte sa na ikonu **Administration (Spravovanie)** na ovládacom paneli a dotknite sa jej.
2. Ak chcete zobrazit' ponuku možností predvolených úloh, dotknite sa položky **Default Job Options (Možnosti predvolených úloh)**.
3. Ak chcete zobrazit' ponuku možností predvoleného faxu, dotknite sa položky **Default Fax Options (Predvolené možnosti faxu)**.
4. Obrazovku týkajúcu sa prijímania faxov zobrazíte dotknutím sa položky **Fax Receive (Prijatie faxu)**.
5. Dotknutím sa položky **Fax Forwarding (Posielanie faxov ďalej)** zobrazíte obrazovku na zadanie kódu PIN.

6. Ak chcete otvoriť obrazovku Fax Forwarding (Posielanie faxov ďalej), pomocou klávesnice zadajte kód PIN (minimálne štvormiestne číslo) a dotknite sa položky OK.
7. Dotknutím sa položky Change PIN (Zmeniť kód PIN) zobrazíte obrazovku na zadanie kódu PIN.
8. Pomocou klávesnice zadajte nový kód PIN (minimálne štvormiestne číslo) a dotknite sa položky OK.
9. Pomocou klávesnice potvrdte nový kód PIN a dotknite sa položky OK.
10. Znovu sa dotknite položky OK.


## Nastavenie posielania faxov ďalej

Nastavenie posielania faxov ďalej môžete využiť na posielanie všetkých prijatých faxov ďalej na iné faxové číslo. Keď je zapnuté posielanie faxov ďalej, zariadenie MFP vytlačí prijatý fax (ak je tlač faxov vypnutá, fax sa vytlačí len vtedy, ak sa táto funkcia opäť zapne) a pošle fax ďalej na číslo nastavené pre posielanie faxov ďalej.

 **POZNÁMKA:** Ak je poslanie faxu ďalej na iné faxové číslo neúspešné, zariadenie pokus poslať fax ďalej neopakuje. Všetky faxy sa posielajú ďalej pri vysokom alebo štandardnom rozlíšení.

### Nastavenie posielania faxov ďalej zo zariadenia HP LaserJet 4345mfp a 9040/9050mfp a HP Color LaserJet 4730mfp a 9500mfp

1. Ak chcete zobrazit' hlavnú ponuku, stlačte tlačidlo **Menu (Ponuka)** na ovládacom paneli.
2. Faxovú ponuku zobrazíte dotknutím sa položky **FAX**.
3. Prejdite na položku **FAX RECEIVE (PRIJATIE FAXU)** a dotknite sa jej.
4. Ak chcete otvoriť obrazovku na zadanie kódu PIN, posuňte sa na položku **FORWARD FAX (POSLAŤ FAX ĎALEJ)** a dotknite sa jej.
5. Pomocou klávesnice zadajte kód PIN (minimálne štvormiestne číslo) a dotknite sa položky **OK**. Ak takýto kód PIN existuje, otvorí sa obrazovka **Forward to Number (Poslať ďalej na číslo)**. Ak ste si kód PIN nevytvorili, zobrazí sa výzva na kontrolu nového kódu PIN. Po jeho opätovnom zadaní stlačte tlačidlo **OK**.

 **POZNÁMKA:** Kód PIN starostlivo uschovajte. Ak kód PIN stratíte, kontaktujte službu HP Service Support, kde vám poradia, ako kód PIN obnovíte. Ďalšie informácie nájdete v časti [Oddelenie starostlivosti o zákazníkov spoločnosti HP na strane 127](#).

6. Dotknutím sa položky **Fax Forwarding (Posielanie faxov ďalej)** otvoríte obrazovku s nastaveniami **FAX FORWARDING (POSIELANIE FAXOV ĎALEJ)**.
7. Dotknutím sa položky **Forward to Number (Poslať ďalej na číslo)** sprístupnite klávesnicu.
8. Ak chcete zapnúť posielanie faxov ďalej, zadajte faxové číslo na poslanie faxu ďalej a dotknite sa položky **OK**.

### Nastavenie posielania faxov ďalej zo zariadenia HP LaserJet série M3025 MFP, M3027 MFP, M4345 MFP, M5025 MFP, M5035 MFP, M9040 MFP, M9050 MFP a HP Color LaserJet série CM4730 MFP a CM6040 MFP


1. Ak chcete otvoriť ponuku Administration (Spravovanie), presuňte sa na ikonu **Administration (Spravovanie)** na ovládacom paneli a dotknite sa jej.
2. Ak chcete zobrazit' ponuku možností predvolených úloh, dotknite sa položky **Default Job Options (Možnosti predvolených úloh)**.
3. Ak chcete zobrazit' ponuku možností predvoleného faxu, dotknite sa položky **Default Fax Options (Predvolené možnosti faxu)**.
4. Obrazovku týkajúcu sa prijímania faxov zobrazíte dotknutím sa položky **Fax Receive (Prijatie faxu)**.
5. Dotknutím sa položky **Fax Forwarding (Posielanie faxov ďalej)** zobrazíte obrazovku na zadanie kódu PIN.

6. Ak chcete otvoriť obrazovku Fax Forwarding (Posielanie faxov ďalej), pomocou klávesnice zadajte kód PIN (minimálne štvormiestne číslo) a dotknite sa položky **OK**.
7. Dotknite sa položky **Fax Forwarding (Posielanie faxov ďalej)**.
8. Ak chcete otvoriť obrazovku Set Fax Forwarding (Nastavenie posielania faxov ďalej), dotknite sa položky **Custom (Vlastné)** a potom tlačidla na uloženie.
9. Obrazovku Forward to Number (Poslať ďalej na číslo) zobrazíte dotknutím sa položky **Forward to Number (Poslať ďalej na číslo)**.
10. Ak chcete zadať faxové číslo na poslanie faxu ďalej, dotknite sa textového poľa a potom položky **OK**.

## Plánovanie tlače faxov (blokovanie pamäte)


Použite funkciu tlače faxov na stanovenie času, kedy sa faxy majú tlačiť. Môžete si vybrať z troch režimov tlače faxov. K dispozícii sú režimy **Store all received faxes (Uložiť všetky prijaté faxy)**, **Print all received faxes (Vytlačiť všetky prijaté faxy)** alebo **Use fax printing schedule (Použiť plánovanie tlače faxov)**.

Ak vyberiete režim **Store all received faxes (Uložiť všetky prijaté faxy)**, všetky prichádzajúce faxy sa uložia v pamäti a nebudú sa tlačiť. Cez ponuku **MFP Retrieve Job (Obnoviť úlohu MFP)** môžete získať prístup k faxovým úlohám uloženým v pamäti. Použitím tejto ponuky môžete vytlačiť alebo zrušiť tlačové úlohy, kým sú ešte uložené v pamäti. Ďalšie informácie o tejto funkcii nájdete v popise ponuky Retrieve Job (Obnovenie úlohy) v používateľskej príručke MFP.

 **POZNÁMKA:** Možnosť **MFP Retrieve Job (Obnoviť úlohu MFP)** je dostupná iba pre zariadenia HP LaserJet 4345mfp a HP Color LaserJet 4730mfp, 9040/9050mfp a 9500mfp. V prípade zariadení HP LaserJet série M3035 MFP, M3027 MFP, M4345 MFP, M5025 MFP, M5035 MFP, M9040 MFP, M9050 MFP a HP Color LaserJet série CM4730 MFP a CM6040 MFP možno prístup k obnoveným uloženým faxom získať zobrazením ponuky **Fax Printing (Tlač faxov)** a zmenou režimu na **Print all received faxes (Vytlačiť všetky prijaté faxy)**.

Ak vyberiete režim **Print all received faxes (Vytlačiť všetky prijaté faxy)**, vytlačia sa všetky prijaté faxy. Vytlačia sa tiež všetky faxy, ktoré sú momentálne uložené v pamäti.

Ak vyberiete režim **Use fax printing schedule (Použiť plánovanie tlače faxov)**, faxy sa budú tlačiť len podľa plánu tlače faxov. Plán tlače faxov sa môže nastaviť na blokovanie počas celého dňa (24 hodín) alebo na určitý časový interval počas dňa. Môžete nastaviť len jeden časový interval, ktorý sa však môže použiť na ľubovoľný počet dní. Čas blokovania sa nastavuje v ponuke **Fax Printing (Tlač faxov)**. Ďalšie informácie nájdete v časti **Vytvorenie plánu tlače faxov na strane 97**.


 **POZNÁMKA:** Po uplynutí času blokovania sa faxy, ktoré boli prijaté a uložené počas tohto časového intervalu, automaticky vytlačia.

## Priebeh tlače faxov

V súvislosti s uvedením zariadení HP LaserJet série M5035 MFP, M5025 MFP, M3035 MFP, M3027 MFP, M4345 MFP, M9040 MFP, M9050 MFP a HP Color LaserJet série CM4730 MFP a CM6040 MFP na trh sa zmenili vlastnosti funkcie Fax Printing (Tlač faxov) z dôvodu zvýšenia ich bezpečnosti. Hlavný rozdiel spočíva v spracúvaní a zobrazovaní výpisov hovorov, výpisov protokolu T.30, ponúk výpisov a stavového riadku na ovládacom paneli. Nasledujúca tabuľka obsahuje možnosti pri zapnutej funkcii Fax Printing (Tlač faxov).


	Nastavenie výpisu hovorov alebo výpisu protokolu T.30 v ponuke	Ako sa spracúva výpis hovorov/ výpis protokolu T.30 po prijatí faxu?	Čo sa stane po vytlačení uloženého faxu?	Čo sa stane s ponukami faxových výpisov a výpisu protokolu T.30?	Zobrazuje sa na ovládacom paneli prichádzajúce telefónne číslo?
Zariadenia MFP 9500, 9040/50, 4345, 4730	Nikdy	Nevytlačí sa	Vytlačí sa fax	Zobrazia sa	Áno
	Všetky faxy	Nevytlačí sa	Vytlačí sa fax	Zobrazia sa	Áno
Zariadenia M5035, M5025, M3035, M3027, M4345, M9040, M9050, CM4730, CM6040 MFP	Nikdy	Nevytlačí sa	Vytlačí sa fax	Ukryjú sa	Ukryjú sa
	Všetky faxy	Nevytlačí sa a uloží sa spolu s faxom	Vytlačí sa fax aj výpis(y) hovorov	Ukryjú sa	Ukryjú sa

## Zapnutie a vypnutie plánu tlače faxov

 **POZNÁMKA:** Pred zapnutím plánu tlače faxov musíte vytvoriť plán. Ďalšie informácie nájdete v časti [Vytvorenie plánu tlače faxov na strane 97](#).

### Zapnutie a vypnutie plánu tlače faxov na zariadeniach HP LaserJet 4345mfp, 9040/9050mfp, HP Color LaserJet 4730mfp a 9500mfp

1. Ak chcete zobrazíť hlavnú ponuku, stlačte tlačidlo **Menu (Ponuka)** na ovládacom paneli.
2. Faxovú ponuku zobrazíte dotknutím sa položky **FAX**.
3. Prejdite na položku **FAX RECEIVE (PRIJATIE FAXU)** a dotknite sa jej.
4. Ak chcete zobrazíť ponuku na zadanie kódu PIN, posuňte sa na položku **Fax Printing (Tlač faxov)** a dotknite sa jej.
5. Ak chcete zobrazíť ponuku **Fax Printing (Tlač faxov)**, zadajte svoj kód PIN (minimálne štvormiestne číslo) a dotknite sa položky **OK**. Ak nemáte kód PIN, zobrazí sa výzva na vytvorenie kódu PIN.

 **POZNÁMKA:** Kód PIN starostlivo uschovajte. Ak kód PIN stratíte, kontaktujte službu HP Service Support, kde vám poradia, ako kód PIN obnovíte. Ďalšie informácie nájdete v časti [Oddelenie starostlivosti o zákazníkov spoločnosti HP na strane 127](#).


6. Dotknite sa položky **Fax Printing Mode (Režim tlače faxov)**.
7. Vyberte režim tlače faxov:
  - Ak chcete vypnúť tlač faxov a uložiť ich do pamäte, dotknite sa položky **Store all received faxes (Uložiť všetky prijaté faxy)**.
  - Ak chcete tlačiť všetky uložené a všetky prijaté faxy, dotknite sa položky **Print all received faxes (Vytlačiť všetky prijaté faxy)**.
  - Ak chcete, aby sa tlač pomocou plánu tlače faxov automaticky zapla alebo vypla, dotknite sa položky **Create Fax Printing Schedule (Vytvoriť plán tlače faxov)**.
8. Nastavovanie ukončíte dotknutím sa položky **OK**.

### Zapnutie a vypnutie plánu tlače faxov na zariadeniach HP LaserJet série M3025 MFP, M3027 MFP, M4345 MFP, M5025 MFP, M5035 MFP, M9040 MFP, M9050 MFP a HP Color LaserJet série CM4730 MFP a CM6040 MFP


1. Ak chcete otvoriť ponuku Administration (Spravovanie), presuňte sa na ikonu **Administration (Spravovanie)** na ovládacom paneli a dotknite sa jej.
2. Ak chcete otvoriť obrazovku Time/Scheduling (Čas a plánovanie), posuňte sa na položku **Time/Scheduling (Čas a plánovanie)** a dotknite sa jej.
3. Ak chcete zobrazíť ponuku na zadanie kódu PIN, posuňte sa na položku **Fax Printing (Tlač faxov)** a dotknite sa jej.
4. Dotknutím sa textového poľa sa zobrazí klávesnica.
5. Pomocou klávesnice zadajte kód PIN (minimálne štvormiestne číslo) a dotknite sa položky **OK**, čím sa zobrazí ponuka Fax Printing (Tlač faxov).

Ak nemáte kód PIN, zobrazí sa výzva na vytvorenie kódu PIN.



 **POZNÁMKA:** Kód PIN starostlivo uschovajte. Ak kód PIN stratíte, kontaktujte službu HP Service Support, kde vám poradia, ako kód PIN obnovíte. Ďalšie informácie nájdete v časti [Oddelenie starostlivosti o zákazníkov spoločnosti HP na strane 127](#).

6. Prejdite na položku **Fax Printing Mode (Režim tlače faxov)** a dotknite sa jej.
7. Vyberte režim tlače faxov:
  - Ak chcete vypnúť tlač faxov a uložiť všetky prijaté faxy do pamäte, posuňte sa na položku **Store all received faxes (Uložiť všetky prijaté faxy)** a dotknite sa jej.
  - Ak chcete tlačiť všetky uložené a všetky prijaté faxy, posuňte sa na položku **Print all received faxes (Vytlačiť všetky prijaté faxy)** a dotknite sa jej.
  - Ak chcete, aby sa tlač pomocou plánu tlače faxov automaticky zapla alebo vypla, posuňte sa na položku **Use fax printing schedule (Použiť plánovanie tlače faxov)** a dotknite sa jej.
8. Ak chcete skončiť, posuňte sa na položku **Save (Uložiť)** a dotknite sa jej.

 **POZNÁMKA:** Pre tlač a posielanie faxov ďalej použite ten istý kód PIN. Ak ste si vytvorili kód PIN na posielanie faxov ďalej, použite ho aj v tomto kroku.

## Vytvorenie plánu tlače faxov

### Vytvorenie plánu tlače faxov na zariadeniach HP LaserJet 4345mfp, 9040/9050mfp, HP Color LaserJet 4730mfp a 9500mfp

1. Ak chcete zobrazit' hlavnú ponuku, stlačte tlačidlo **Menu (Ponuka)** na ovládacom paneli.
2. Faxovú ponuku zobrazíte dotknutím sa položky **FAX**.
3. Prejdite na položku **FAX RECEIVE (PRIJATIE FAXU)** a dotknite sa jej.
4. Ak chcete zobrazit' ponuku na zadanie kódu PIN, posuňte sa na položku **Fax Printing (Tlač faxov)** a dotknite sa jej.
5. Zadajte kód PIN a dotknutím sa položky **OK** zobrazíte ponuku **Fax Printing (Tlač faxov)**. Ak nemáte kód PIN, zobrazí sa výzva na vytvorenie kódu PIN.
6. Ak chcete zobrazit' nastavenia plánu tlače, dotknite sa položky **Create Fax Printing Schedule (Vytvorit' plán tlače faxov)**.
7. Plánovaný čas ukončenia tlače faxov nastavíte dotknutím sa položky **Print End Time (Čas ukončenia tlače)** (začne sa čas blokovania, počas ktorého sa budú faxy ukladať do pamäte). Nastavte čas a dotknite sa položky **OK**.
8. Plánovaný čas začatia tlače faxov nastavíte dotknutím sa položky **Print Start Time (Čas začiatku tlače)** (ukončí sa čas blokovania a faxy sa prestanú ukladať do pamäte). Nastavte čas a dotknite sa položky **OK**.
9. Dotknutím sa položky **Schedule Days (Plán dní)** zobrazíte zoznam dní.
10. Dotknutím sa položky **STORE ALL FAXES (ULOŽIŤ VŠETKY FAXY)** nastavíte čas blokovania na jeden deň (24 hodín).
11. Nastavovanie ukončíte dotknutím sa položky **OK**.

## Vytvorenie plánu tlače faxov na zariadeniach HP LaserJet série M3025 MFP, M3027 MFP, M4345 MFP, M5025 MFP, M5035 MFP, M9040 MFP, M9050 MFP a HP Color LaserJet série CM4730 MFP a CM6040 MFP

1. Ak chcete otvoriť ponuku Administration (Spravovanie), presuňte sa na ikonu Administration (Spravovanie) na ovládacom paneli a dotknite sa jej.
2. Dotknutím sa položky Time/Scheduling (Čas a plánovanie) zobrazíte obrazovku Time/Scheduling (Čas a plánovanie).
3. Dotknutím sa položky Fax Printing (Tlač faxov) zobrazíte ponuku na zadanie kódu PIN.
4. Dotknutím sa textového poľa sa zobrazí klávesnica.
5. Pomocou klávesnice zadajte kód PIN (minimálne štvormiestne číslo) a dotknite sa položky OK, čím sa zobrazí ponuka Fax Printing (Tlač faxov).

Ak nemáte kód PIN, zobrazí sa výzva na vytvorenie kódu PIN.

6. Dotknite sa položky Fax Printing Mode (Režim tlače faxov) a potom položky Use fax printing schedule (Použiť plánovanie tlače faxov).
7. Ak chcete zobrazíť nastavenia plánu tlače, dotknite sa položky Create Fax Printing Schedule (Vytvoriť plán tlače faxov). Ak chcete upraviť čas začatia a zastavenia, vyberte príslušný deň, vyberte položku As Scheduled (Podľa plánu) a potom sa dotknite položky Save (Uložiť).



**POZNÁMKA:** Nasledujúca ponuka umožňuje upraviť čas začatia alebo skončenia tlače. Ak chcete upraviť oboje, po úprave jednej hodnoty sa dotknutím položky Back (Späť) vráťte do predchádzajúcej ponuky a potom vyberte druhú hodnotu.

8. Plánovaný čas začatia tlače faxov nastavíte dotknutím sa položky Print Start Time (Čas začiatku tlače) (ukončí sa čas blokovania a faxy sa prestanú ukladať do pamäte).
  - a. Dotknutím sa textového poľa sa zobrazí klávesnica.
  - b. Zadajte hodnotu pre nastavenie hodín a potom sa dotknite položky OK.
  - c. Dotknutím sa položky Save (Uložiť) nastavenie hodín uložíte.
  - d. Dotknutím sa textového poľa sa zobrazí klávesnica.
  - e. Zadajte hodnotu pre nastavenie minút (1 – 59) a potom sa dotknite položky OK.
  - f. Dotknutím sa položky Save (Uložiť) nastavenie minút uložíte.
  - g. Dotknite sa položky AM (dopoludnia) alebo PM (popoludní).
  - h. Zobrazí sa výzva s otázkou, či chcete zmeny použiť na všetky dni v pláne. Dotknutím sa položky Yes (Áno) sa zmeny použijú na všetky dni v pláne, dotknutím sa položky No (Nie) sa zmeny použijú len na aktuálne vybraný plánovaný dátum.
  - i. Dotknite sa položky Save (Uložiť).
9. Plánovaný čas ukončenia tlače faxov nastavíte dotknutím sa položky Print End Time (Čas ukončenia tlače) (začne sa čas blokovania, počas ktorého sa faxy budú ukladať do pamäte).
  - a. Dotknutím sa textového poľa sa zobrazí klávesnica.
  - b. Zadajte hodnotu pre nastavenie hodín a potom sa dotknite položky OK.
  - c. Dotknutím sa položky Save (Uložiť) nastavenie hodín uložíte.

- d. Dotknutím sa textového poľa sa zobrazí klávesnica.
- e. Zadáajte hodnotu pre nastavenie minút (1 – 59) a potom sa dotknite položky **OK**.
- f. Dotknutím sa položky **Save (Uložiť)** nastavenie minút uložíte.
- g. Dotknite sa položky **AM (dopoludnia)** alebo **PM (popoludní)**.
- h. Zobrazí sa výzva s otázkou, či chcete zmeny použiť na všetky dni v pláne. Dotknutím sa položky **Yes (Áno)** sa zmeny použijú na všetky dni v pláne, dotknutím sa položky **No (Nie)** sa zmeny použijú len na aktuálne vybraný plánovaný dátum.
- i. Dotknite sa položky **Save (Uložiť)**.

## Používanie faxu v sieťach VoIP

Technológia VoIP konvertuje analógový telefónny signál na digitálne bity. Tieto sa potom spájajú do paketov, ktoré sa posielajú cez internet. V cieľi alebo jeho blízkosti sa pakety konvertujú späť na analógový signál.

Namiesto analógového prenosu informácií dochádza na internete k digitálnemu prenosu. Preto existujú rôzne obmedzenia týkajúce sa prenosu faxov, ktoré si môžu vyžadovať odlišné nastavenia faxu ako v prípade analógovej verejnej telefónnej siete (PSTN). Funkcie faxu v značnej miere závisia od načasovania a kvality signálu, a preto je prenos faxu v prostredí VoIP háklivejší.

### Po pripojení analógového faxového príslušenstva 300 k službe VoIP sa odporúča zmeniť nasledujúce nastavenia:

- Spustíte fax v režime V.34 so zapnutým režimom opravy chýb (ECM). Protokol V.34 kontroluje všetky zmeny prenosovej rýchlosti na prispôbenie sa sieťam VoIP.
- Ak pri nastavení režimu V.34 v zariadení dochádza k častým chybám alebo opakovaniam, vypnite režim V.34 a nastavte maximálnu prenosovú rýchlosť na hodnotu 14 400 b/s.
- Ak chyby a opakovania pretrvávajú, nastavte nižšiu rýchlosť faxu, keďže niektoré systémy VoIP nedokážu spracúvať vyššie rýchlosti signálu spojené s faxom. Nastavte maximálnu prenosovú rýchlosť na hodnotu 9 600 b/s.
- V zriedkavých prípadoch vypnite v zariadení režim ECM, pokiaľ chyby pretrvávajú. Môže sa znížiť kvalita obrazu. Pred použitím tohto nastavenia skontrolujte, či po vypnutí režimu ECM je kvalita obrazu prijateľná.
- Ak predchádzajúce zmeny nastavení nezlepšili spoľahlivosť faxovania v systéme VoIP, požiadajte o pomoc svojho poskytovateľa služieb VoIP.

---

## 4 Riešenie problémov s faxom


Pomocou informácií v tejto kapitole môžete riešiť všeobecné problémy týkajúce sa používania faxu.

Skôr ako budete môcť používať faxové príslušenstvo, musíte urobiť nasledovné:

- nastaviť umiestnenie,
- nastaviť dátum, čas a hlavičku faxu.

Pri prvej inštalácii faxového príslušenstva musí správca systému zadať nastavenia manuálne prostredníctvom jednotlivých ponúk alebo pomocou sprievodcu konfiguráciou faxu, ktorý sa spustí pri prvom zapnutí.

---

 **POZNÁMKA:** V Spojených štátoch amerických a niektorých ďalších krajinách/regiónoch sú nastavenia dátumu, času a ďalších informácií v hlavičke faxu zákonnými požiadavkami pre fax.


---


## Je fax nastavený správne?

Nasledujúci zoznam možností pomáha identifikovať príčinu všetkých problémov týkajúcich sa faxu, ktoré sa vyskytnú:

- **Používate telefónnu šnúru dodanú spolu s faxovým príslušenstvom?** Toto faxové príslušenstvo bolo testované s dodanou telefónnou šnúrou spĺňajúcou špecifikácie RJ11. Nepoužívajte iné telefónne šnúry. Príslušenstvo pre analógový fax vyžaduje analógovú telefónnu šnúru. Vyžaduje tiež analógové telefónne pripojenie.
- **Je prírodná šnúra faxu/telefónu zapojená do zásuvky na faxovom príslušenstve?** Skontrolujte, či je konektor telefónu pevne zapojený do zásuvky. Ak ste pri zatlačení konektora počuli „kliknutie“, mal by byť zapojený správne.
- **Funguje telefónna zásuvka správne?** Skontrolujte, či pri zapojení telefónu do telefónnej zásuvky počujete oznamovací tón. Počujete oznamovací tón a môžete uskutočňovať hovory?

## Aký typ telefónnej linky používate?

- **Vyhradená linka:** štandardné faxové/telefónne číslo priradené na prijímanie alebo odosielanie faxov.
- 
-  **POZNÁMKA:** Telefónna linka by mala byť vyhradená iba faxovému prístroju multifunkčného zariadenia a nemala by byť zdieľaná s inými telefónnymi zariadeniami. Príkladom môže byť zabezpečovací systém, ktorý telefónnu linku používa na upozornenie strážnej služby.
- 
- **Systém pobočkovej ústredne (PBX):** telefónny systém v pracovnom prostredí. Štandardné domáce telefóny a faxové príslušenstvo využívajúce analógový telefónny signál. Niektoré systémy pobočkovej ústredne sú digitálne a nemusia byť kompatibilné s faxovým príslušenstvom. Ak chcete prijímať a odosielať faxy, musíte mať prístup k štandardnej analógovej telefónnej linke.
  - **Konzolové linky:** Funkcia telefónneho systému, v ktorej sa nový hovor „presunie“ na ďalšiu dostupnú linku, ak je prvá linka obsadená. Pokúste sa pripojiť faxové príslušenstvo k prvej telefónnej linke. Faxové príslušenstvo prijme hovor po tom, ako zariadenie zazvoní toľkokrát, ako ste určili v nastavení počtu zazvonení pred prijatím.

 **POZNÁMKA:** Konzolové linky môžu spôsobiť problémy s prijímaním faxov na faxové príslušenstvo. Používanie konzolových liniek s týmto produktom sa neodporúča.

## Používate zariadenie na ochranu proti nárazovému prúdu?

Zariadenie na ochranu proti nárazovému prúdu možno používať medzi telefónnou zásuvkou a faxovým príslušenstvom na ochranu proti elektrickému prúdu, ktorý prechádza telefónnymi linkami. Tieto zariadenia môžu počas faxovej komunikácie znížiť kvalitu telefónneho signálu. Ak sa vyskytnú problémy s odosielaním alebo prijímaním faxov a používate jedno z týchto zariadení, pripojte faxové príslušenstvo priamo k telefónnej zásuvke v stene a zistíte tak, či nie je problém v zariadení na ochranu proti nárazovému prúdu.

## Využívate službu hlasových správ niektorej telefónnej spoločnosti alebo odkazovač?

Ak je počet zazvonení pred prijatím hovoru pre službu hlasových správ nastavený na nižšiu hodnotu ako počet zazvonení pred prijatím hovoru pre faxové príslušenstvo, služba hlasových správ prijme hovor a faxové príslušenstvo nemôže prijímať faxy. Ak je počet zazvonení pred prijatím hovoru pre faxové príslušenstvo nastavený na nižšiu hodnotu ako počet zazvonení pred prijatím hovoru pre službu hlasových správ, faxové príslušenstvo prijíma všetky hovory a do služby hlasových správ nie sú presmerované žiadne hovory.

# Kontrola stavu faxového príslušenstva

Ak sa zdá, že príslušenstvo pre analógový fax nefunguje, vytlačte stránku Fax Accessory Page (Stránka faxového príslušenstva) a skontrolujte jeho stav.

## Tlač stránky faxového príslušenstva na zariadeniach HP LaserJet 4345mfp, 9040/9050mfp, HP Color LaserJet 4730mfp a 9500mfp

1. Ak chcete zobraziť hlavnú ponuku, stlačte tlačidlo **Menu (Ponuka)** na ovládacom paneli.
2. Ponuku informácií zobrazíte dotknutím sa položky **INFORMATION PAGE (INFORMAČNÁ STRÁNKA)**.
3. Dotknutím sa položky **PRINT CONFIGURATION (KONFIGURÁCIA TLAČE)** vytlačte konfiguračné stránky.

## Tlač stránky faxového príslušenstva na zariadeniach HP LaserJet série M3025 MFP, M3027 MFP, M4345 MFP, M5025 MFP, M5035 MFP, M9040 MFP, M9050 MFP a HP Color LaserJet série CM4730 MFP a CM6040 MFP

1. Ak chcete otvoriť ponuku Spravovanie, presuňte sa na ikonu **Administration (Spravovanie)** na ovládacom paneli a dotknite sa jej.
2. Prejdite na položku **Information (Informácie)** a dotknite sa jej.
3. Prejdite na položku **Configuration/Status Pages (Konfiguračné/stavové stránky)** a dotknite sa jej.
4. Ak chcete konfiguračné stránky vytlačiť, posuňte sa na položku **Configuration Page (Konfiguračná stránka)** a dotknite sa jej.

Na stránke Fax Accessory Page (Stránka faxového príslušenstva) stránky Information Page (Informačná stránka) pod hlavičkou HARDWARE INFORMATION (INFORMÁCIE O HARDVÉRE) skontrolujte položku MODEM STATUS (STAV MODEMU). Nasledujúca tabuľka obsahuje podmienky stavu a možné riešenia.

OPERATIONAL/ENABLED (PREVÁDZKOVÉ/ZAPNUTÉ) <sup>1</sup>	Príslušenstvo pre analógový fax je nainštalované a pripravené.
OPERATIONAL/DISABLED (FUNKČNÉ/VYPNUTÉ) <sup>1</sup>	Faxové príslušenstvo je nainštalované a v prevádzke, ale pomôcka HP Digital Sending vypla funkciu faxu zariadenia MFP alebo zapla funkciu faxu v sieti LAN. Keď je zapnutá funkcia faxu v sieti LAN, analógový fax je vypnutý. Naraz možno aktivovať iba jednu funkciu faxu – buď fax v sieti LAN alebo analógový fax.
NON-OPERATIONAL/ENABLED/DISABLED (NEFUNKČNÉ/ZAPNUTÉ/VYPNUTÉ) <sup>1</sup>	Zistilo sa zlyhanie firmvéru. Firmvér by sa mal aktualizovať. Pozrite časť <a href="#">Inovácia firmvéru na strane 124</a> .
DAMAGED/ENABLED/DISABLED (POŠKODENÉ/ZAPNUTÉ/VYPNUTÉ) <sup>1</sup>	Faxové príslušenstvo zlyhalo. Znova vložte kartu faxového príslušenstva a skontrolujte, či nie sú niektoré konektory ohnuté. Ak sa stále zobrazuje stav DAMAGED (POŠKODENÉ), vymeňte kartu príslušenstva pre analógový fax.

<sup>1</sup> Stav ENABLED (ZAPNUTÉ) signalizuje, že príslušenstvo pre analógový fax je zapnuté. Stav DISABLED (VYPNUTÉ) signalizuje, že je zapnutá funkcia faxu v sieti LAN (analógový fax je vypnutý).



# Funkcia Fax nefunguje

Pomocou tabuľky v tejto časti zistíte príčinu a odstráňte poruchu faxu.

**Faxové príslušenstvo je nainštalované, ale na hlavnej obrazovke zariadenia MFP sa nezobrazuje ikona.**

Príčina	Riešenie
Pomôcka HP MFP Digital Sending Software Configuration vypla funkciu analógového faxu.	V pomôcke HP MFP Digital Sending Software Configuration zapnite funkciu analógového faxu.
Príslušenstvo nefunguje správne.	Informácie o kontrole stavu faxového príslušenstva nájdete v časti <a href="#">Kontrola stavu faxového príslušenstva na strane 104</a> . Ak je stav  NON-OPERATIONAL (NEFUNKČNÉ), pravdepodobne bude potrebné nainštalovať nový firmvér.  Ak je stav DAMAGED (POŠKODENÉ) a práve ste vložili kartu, skúste ju vložiť znova a skontrolujte, či nie sú niektoré konektory ohnuté.  Ak je stav DAMAGED (POŠKODENÉ) a karta je vložená správne, možno bude kartu potrebné vymeniť.
Chybná doska formátora.	Obráťte sa na servisného technika spoločnosti HP. Pozrite časť <a href="#">Oddelenie starostlivosti o zákazníkov spoločnosti HP na strane 127</a> .

**Na zariadení MFP sa nezobrazujú ponuky faxu.**

Príčina	Riešenie
Funkcia faxu v sieti LAN je vypnutá.	Ide o bežnú činnosť. Keď softvér HP Digital Sending Software zapne funkciu faxu v sieti LAN, analógový fax je vypnutý a ponuka faxu používaná pre analógový fax sa neotvorí.

## Všeobecné problémy s faxom

Pomocou tabuľky v tejto časti odstráňte problémy s faxom.

Problém	Príčina	Riešenie
Odoslanie faxu zlyhalo.	Funkcia JBIG je zapnutá a prichádzajúci fax túto funkciu nepodporuje.	Vypnite funkciu JBIG.
Na paneli správ o stave sa zobrazila správa „Out of Memory“ (Nedostatok pamäte).	Ukladací disk zariadenia MFP je plný.	Vymažte z disku niekoľko súborov. Informácie o správe disku nájdete v používateľskej príručke k zariadeniu MFP.
Kvalita tlače fotografie je veľmi nízka alebo sa vytlačila ako sivé pole.	Chybné nastavenia režimu Page Content (Obsah strany).	Zmeňte nastavenie režimu Page Content (Obsah strany) na možnosť Graphics (Obrázky) alebo Text and Graphics (Text a obrázky). Pozrite časť <a href="#">Odoslanie faxu – manuálne zadávanie čísla (čísel) na strane 72</a> alebo si v používateľskej príručke k zariadeniu MFP vyhľadajte informácie o režime Page Content (Obsah strany).
Fax sa odoslal aj po zrušení faxového prenosu stlačením tlačidla Cancel (Zrušiť) na klávesnici zariadenia MFP.	Tlačidlo <b>Cancel (Zrušiť)</b> je funkčné len na niektorých multifunkčných zariadeniach (9040, 9050, 4345, 4730, 9500), ak je zobrazená obrazovka faxovej úlohy. Pred vykonaním zrušenia môže tiež nastať až 30-sekundová prestávka. Na novších zariadeniach MFP (série M5035, M3025 MFP, M3027 MFP, M4345 MFP, M5025 MFP, M5035 MFP, M9040 MFP, M9050 MFP a série HP CM4730 MFP a CM6040 MFP) sa zrušenie vykoná po výbere v ponuke zrušenia (ktorá sa zobrazí po stlačení červeného tlačidla <b>Stop (Zastaviť)</b> ) a potvrdení tlačidlom <b>OK</b> .	Informácie o zrušení faxov pomocou ponuky faxu nájdete v časti <a href="#">Zrušenie faxu na strane 83</a> .
Tlačidlo Phone Book (Telefónny zoznam) sa nezobrazuje.	Funkcia Phone Book (Telefónny zoznam) nie je zapnutá.	V pomôcke HP MFP Digital Sending Software Configuration zapnite funkciu telefónneho zoznamu.
V aplikácii HP Web Jetadmin sa nepodarilo nájsť nastavenia Fax.	Nastavenia Fax v aplikácii HP Web Jetadmin sa nachádzajú v rozbaľovacom zozname na strane stavu zariadenia.	V rozbaľovacej ponuke vyberte položku <b>Digital Sending and Fax (Digitálne odosielanie a fax)</b> . Ďalšie informácie nájdete v časti <a href="#">HP Web Jetadmin na strane 42</a> .
Keď je zapnutá funkcia prekrytia, hlavička sa nachádza v hornej časti stránky.	Keď je funkcia prekrytia zapnutá, pri posielaní faxu ďalej sa hlavička nachádza v hornej časti stránky.	Ide o bežnú činnosť.
V poli adresátov sa nachádzajú mená aj čísla.	Mená a čísla sa bežne zobrazujú súčasne podľa toho, kde sa nachádzajú. Zobrazujú sa mená zo zoznamov telefónneho zoznamu a všetky čísla zo zoznamov v ďalších databázach.	Bežná činnosť, nevyžaduje sa riešenie.
Jednostranový fax sa tlačí na dve strany.	Hlavička faxu sa nachádza vo vrchnej časti faxu a posunula text na druhú stranu.	Ak chcete jednostranový fax vytlačiť len na jednu stranu, nastavte hlavičku do režimu prekrytia.

---

Dokument sa počas odosielania faxu prestal vsúvať.	V automatickom podávači dokumentov (ADF) môže byť zaseknutý papier.	Ak sa papier zasekol, v používateľskej príručke k zariadeniu MFP si vyhľadajte pokyny na odstránenie zaseknutého papiera.
Hlasitosť zvukov vychádzajúcich z faxového príslušenstva je príliš vysoká alebo nízka.	Musíte zmeniť nastavenie hlasitosti.	Informácie o zmene nastavení hlasitosti nájdete v časti <a href="#">Nastavenie hlasitosti zvonenia na strane 65</a> .

---

# Problémy s prijímaním faxov

Pomocou tabuľky v tejto časti odstráňte problémy, ktoré sa môžu vyskytnúť pri prijímaní faxov.

## Faxové príslušenstvo neprijíma prichádzajúce faxové hovory (nesignalizuje žiadny fax).

Príčina	Riešenie
Nastavenie počtu zazvonení pred prijatím hovoru je možno nesprávne.	Skontrolujte nastavenie počtu zvonení na odpoveď.
Telefónna šnúra možno nie je pripojená správne alebo nie je funkčná.	Skontrolujte pripojenie šnúry. Skontrolujte, či používate telefónnu šnúru dodanú spolu s faxovým príslušenstvom.
Telefónna linka možno nefunguje.	Odpojte faxové príslušenstvo z telefónnej zásuvky a pripojte telefón. Skúste uskutočniť hovor a presvedčte sa, či linka funguje.
Služba hlasových správ možno ruší funkciu faxového príslušenstva prijímať hovory.	Vykonajte jeden z nasledujúcich krokov: <ul style="list-style-type: none"><li>• Prestaňte používať službu hlasových správ.</li><li>• Použite telefónnu linku vyhradenú pre faxové hovory.</li><li>• Znížte počet zazvonení pred prijatím hovoru pre faxové príslušenstvo na nižšiu hodnotu ako počet zazvonení pred prijatím hovoru pre hlasovú schránku.</li></ul>

## Faxové prenosy alebo prijímanie faxov je veľmi pomalé.

Príčina	Riešenie
Možno odosielate alebo prijímate veľmi zložitý fax, napríklad fax obsahujúci veľa obrázkov.	Zložité faxy sa odosielajú a prijímajú dlhšie.
Faxový prístroj adresáta môže mať veľmi pomalý modem.	Faxové príslušenstvo odosiela fax najrýchlejšou rýchlosťou modemu, ktorú faxový prístroj adresáta dovoľuje.

## Faxové prenosy alebo prijímanie faxov je veľmi pomalé (neustále).

Príčina	Riešenie
Rozlíšenie odoslaného alebo prijímaného faxu je príliš vysoké. Vyššie rozlíšenie zvyčajne zvyšuje kvalitu, ale zároveň vyžaduje dlhší prenos.	Ak prijímate fax, zavolajte odosielateľovi a požiadajte ho, aby znížil rozlíšenie a fax znovu odoslal. Ak takýto fax odosielate vy, znížte rozlíšenie a zmeňte nastavenie režimu Page Content (Obsah strany) opísané v časti <a href="#">Odoslanie faxu – manuálne zadávanie čísla (čísel) na strane 72</a> .
V prípade veľmi slabého telefónneho spojenia spomalí faxové príslušenstvo a faxový prístroj adresáta prenos, aby predišli chybám.	Zrušte fax a odošlite ho znova. Požiadajte telefónnu spoločnosť, aby skontrolovala telefónnu linku.

## Faxy sa na zariadení MFP netlačia.

Príčina	Riešenie
Vo vstupnom zásobníku médií nie sú žiadne médiá.	Doplňte médiá. Všetky faxy prijaté v čase, keď bol vstupný zásobník prázdny, sa uložia a vytlačia po doplnení zásobníka.

## Faxy sa na zariadení MFP netlačia.

Príčina	Riešenie
Je nastavená funkcia Schedule Printing of Faxes (Plánovať tlač faxov).	Ak je funkcia Schedule Printing of Faxes (Plánovať tlač faxov) zapnutá, faxy sa nevytlačia, kým ju nevypnete. Ak chcete vytlačiť faxy, pozrite časť <a href="#">Zapnutie a vypnutie plánu tlače faxov na strane 96</a> .
V zariadení MFP je málo tonera alebo sa minul úplne.	Ak je málo tonera alebo sa úplne minul, zariadenie MFP zastaví tlač. Všetky prijaté faxy sa uložia do pamäte a vytlačia sa po doplnení tonera. Informácie o ďalších problémoch s tlačou na zariadení MFP nájdete v používateľskej príručke k zariadeniu MFP.
Prichádzajúci hovor môže byť hlasový hovor.	Prichádzajúce hlasové hovory sa v zozname hovorov zvyčajne zobrazujú ako <b>Communication Error (17) (Chyba komunikácie (17))</b> . Keďže ide o hlasové hovory a nie o chybu faxu, nemusíte vykonať žiadny úkon. Skontrolujte, či volajúci majú číslo hlasových hovorov, ktoré sa odlišuje od faxového čísla.

## Problémy s odosielaním faxov

Pomocou tabuľky v tejto časti odstráňte problémy, ktoré sa môžu vyskytnúť pri odosielaní faxov.

Problém	Príčina	Riešenie
<b>Odosielanie faxov skončilo.</b>	Faxový prístroj adresáta môže byť nefunkčný.	Skúste fax odoslať na iný faxový prístroj.
	Vaša telefónna linka možno nefunguje.	Odpojte faxové príslušenstvo z telefónnej zásuvky a pripojte telefón. Skúste uskutočniť hovor a presvedčte sa, či linka funguje.
	Na vašej telefónnej linke môže byť šum alebo veľmi slabá kvalita zvuku.	Pokúste sa znížiť prenosovú rýchlosť a zvýšte tak spoľahlivosť prenosu. Pozrite maximálne nastavenie prenosovej rýchlosti.
<b>Faxové príslušenstvo faxy prijíma, ale neodosiela.</b>	Ak faxové príslušenstvo používate v systéme pobočkovej ústredne (PBX), systém pobočkovej ústredne možno vysiela oznamovací tón, ktorý faxové príslušenstvo nie je schopné zistiť.	Zablokujte nastavenie zistenia vyzváňacieho tónu.
	Telefónne spojenie môže byť veľmi slabé.	Skúste znova neskôr.
	Faxový prístroj adresáta môže byť nefunkčný.	Skúste fax odoslať na iný faxový prístroj.
	Vaša telefónna linka možno nefunguje.	Odpojte faxové príslušenstvo z telefónnej zásuvky a pripojte telefón. Skúste uskutočniť hovor a presvedčte sa, či linka funguje.
<b>Odchádzajúce faxové hovory sa neustále vytáčajú.</b>	Ak je zapnutá funkcia Redial on Busy (Vytočiť znova, ak je číslo obsadené) alebo Redial On No Answer (Vytočiť znova, ak číslo neodpovedá), faxové príslušenstvo automaticky opätovne vytočí faxové číslo.	Ide o bežnú činnosť. Ak nechcete faxové číslo vytáčať znova, nastavte funkciu Redial on Busy (Vytočiť znova, ak je číslo obsadené) na hodnotu 0 a funkciu Redial On No Answer (Vytočiť znova, ak číslo neodpovedá) tiež na hodnotu 0.
<b>Odoslané faxy neboli doručené na faxový prístroj adresáta.</b>	Faxový prístroj adresáta môže byť vypnutý alebo sa v ňom objavila chyba, napríklad sa minul papier.	Zavolajte adresátovi a skontrolujte, či je faxový prístroj zapnutý a pripravený prijímať faxy.
	Fax možno práve vyhľadáva v pamäti, pretože čaká na opätovné vytočenie obsadeného čísla, alebo už má v pamäti ďalšie úlohy, ktoré čakajú na odoslanie.	Ak je faxová úloha v pamäti z akéhokoľvek z týchto dôvodov, položka úlohy sa objaví vo faxovom denníku. Vytlačte denník činnosti faxového prístroja a v stĺpci <b>Result (Výsledok)</b> vyhľadajte úlohy s označením <b>Pending (Čakajúce)</b> .

## Chybové kódy

Ak sa vyskytne problém s faxom, ktorý zabraňuje alebo ruší odosielanie alebo prijatie faxu, vytvorí sa chybový kód, ktorý pomáha pri zisťovaní príčiny problému. Chybové kódy sa zobrazujú v denníku činnosti faxového prístroja, na výpise faxových hovorov a výpise protokolu T.30 (pozrite časť [Nastavenia služby na strane 122](#)). Chybový kód zistíte vytlačением jedného z týchto troch výpisov. Podrobný opis chybových kódov a príslušných činností nájdete na lokalite <http://www.hp.com> vyhľadáním informácií o zariadení Q3701A alebo príslušenstve pre analógový fax MFP 300 zariadenia HP LaserJet (HP LaserJet MFP Analog Fax Accessory 300).

## Chybové hlásenia faxu

Pri odosielaní alebo prijímaní analógového faxu prostredníctvom zariadenia LaserJet MFP sa všetky chyby, ku ktorým dôjde počas faxovania, zobrazia na ovládacom paneli zariadenia MFP a zaznamenajú vo faxových výpisoch. Ku chybám faxu môže dochádzať z viacerých dôvodov a väčšinou ich spôsobujú prerušenia alebo šum telefónneho spojenia. Všetky chyby, ktoré nastanú počas faxovania, sa bez ohľadu na ich pôvod zobrazia na zariadení MFP.

Ak je faxovanie prerušené alebo počas odosielania či prijímania faxu dôjde ku chybe, faxový subsystém zariadenia MFP vytvorí opis stavu a chýb pozostávajúci z dvoch častí. Taktiež normálne alebo úspešné faxy vytvárajú hlásenia, ktoré upozorňujú na úspešný prenos. Informácie v hláseniach sú tvorené popisným textom a číselným kódom (niekoľko hlásení neobsahuje číselný kód). Na ovládacom paneli zariadenia MFP sa zobrazí len textová časť hlásenia. Text hlásenia a číselný kód sa však objavia vo výpisoch Fax Activity Report (Výpis činnosti faxového prístroja), Fax Call Report (Výpis faxových hovorov) a Fax T.30 Trace (Výpis protokolu T.30) (tieto výpisy faxu možno jednotlivo vytlačiť pomocou ovládacieho panela zariadenia MFP – v ponukách **Administration (Spravovanie) > Information (Informácie)** a **Administration (Spravovanie) > Troubleshooting (Riešenie problémov)**). Číselný kód je uvedený v zátvorkách a vo výpisoch nasleduje po textovej časti hlásenia. Ak napríklad došlo ku chybe komunikácie, na displeji ovládacieho panela sa zobrazí hlásenie **Fax Failed: Communication Error (Zlyhanie faxu: chyba komunikácie)**. Rovnaká chyba sa zobrazí v poli Result (Výsledok) vo výpise Fax Activity Report (Výpis činnosti faxového prístroja) ako **Communication Error (17) (Chyba komunikácie (17))**. V tomto príklade súvisí s chybou komunikácie číselný kód 17.

Číselný kód vytvára faxový modem. Číselný kód (0) zvyčajne signalizuje normálnu odpoveď modemu. Niektoré hlásenia vždy zobrazujú číselný kód (0), zatiaľ čo iné hlásenia môžu v závislosti od okolností obsahovať rozsah číselných kódov a niekoľko hlásení nemá žiadny číselný kód. Číselný kód (0) môže signalizovať chybu nesúvisiacu s faxovým modемом, ku ktorej došlo v inej časti subsystému faxu. Chybové kódy iné ako nula poskytujú ďalšie podrobnosti o konkrétnom úkone alebo procese vykonávanom modემom a nemusia signalizovať jeho problém.

Tabuľky [Hlásenia pri odosielaní faxov na strane 113](#) a [Hlásenia pri prijímaní faxov na strane 114](#) obsahujú hlásenia faxu s najbežnejšími číselnými kódmi a odporúčané činnosti nápravy. V tabuľkách je uvedených aj niekoľko normálnych hlásení a hlásení signalizujúcich normálnu udalosť. Ak sa napríklad fax nemohol odoslať na obsadené číslo, zobrazí sa hlásenie **Fail Busy (Chyba – obsadené)**. Subsystém faxu je v poriadku a hlásenie len signalizuje, že sa odoslanie faxu neuskutočnilo z dôvodu obsadeného čísla prijímateľa. Ďalšie informácie o riešení problémov nájdete v Používateľskej príručke pre analógový fax 300 zariadenia MFP HP (k dispozícii v lokalite <http://www.hp.com/go/mfpfaxaccessory300>).

Pretrvávajúce chybové hlásenia s číselnými kódmi, ktoré sa líšia od tu uvedených kódov, vyžadujú pomoc zákazníckej podpory. Pred obrátením sa na zákaznícku podporu si môžete vytlačiť podrobnejší výpis posledného faxového volania, ktorý vám môže pomôcť s identifikáciou problému. Podrobnejší faxový výpis sa nazýva Fax T.30 Trace (Výpis protokolu T.30) a možno ho vytlačiť pre posledný fax, prípadne môžete nastaviť, aby sa vytlačil po každej chybe faxu. Ak chcete vytlačiť alebo konfigurovať výpis Fax T.30 Trace (Výpis protokolu T.30), postupne stlačte položky **Administration (Spravovanie)**, **Troubleshooting (Riešenie problémov)** a **Fax T.30 Trace (Výpis protokolu T.30)**. Potom môžete vytlačiť výpis posledného faxu alebo konfigurovať, kedy sa má vytlačiť výpis protokolu T.30.



## Hlásenia pri odosielaní faxov

Tabuľka 4-1 Hlásenia pri odosielaní faxov

Hlásenie	Číslo chyby	Popis	Činnosti
<b>Cancelled (Zrušený)</b>	0	Používateľ zrušil fax na ovládacom paneli zariadenia MFP.	Žiadne.
<b>Success (Úspech)</b>	–	Fax sa úspešne odoslal.	Žiadne.
<b>Fail Busy (Chyba – obsadené)</b>	0	Prijímajúci faxový prístroj je zaneprázdnený.	Fax sa automaticky zruší (ak je to nakonfigurované). V opačnom prípade skúste fax odoslať neskôr.
<b>No Answer (Bez odpovede)</b>	0	Prijímajúci faxový prístroj neodpovedá na volanie.	Prijímajúci faxový prístroj môže byť odpojený alebo vypnutý. Obráťte sa na prijímateľa, aby skontroloval prístroj. Skúste fax opätovne odoslať.
<b>Compression Error (Chyba kompresie)</b>	Hociktoré	Fax sa mohol poškodiť alebo sa nemusel odoslať.	Skúste fax opätovne odoslať.
<b>No Dial (Bez oznamovacieho tónu)</b>	0	Pri odosielaní faxu sa nezistil oznamovací tón.	Overte, či je telefónna linka aktívna, a nastavte, aby sa pri odosielaní faxu nezisťoval oznamovací tón.
<b>Modem Fail (Chyba modemu)</b>	Hociktoré	Neočakávaná alebo nesprávna odpoveď interného faxového modemu zariadeniu MFP.	Skúste fax opätovne odoslať. Ak chyba pretrváva, obráťte sa na servis.
<b>Communication Error (Chyba komunikácie)</b>	17 alebo 36	Prerušilo sa telefónne spojenie medzi odosielateľom a prijímateľom.	Skúste fax opätovne odoslať.
<b>Communication Error (Chyba komunikácie)</b>	Hociktoré od 17 do 36	Všeobecná chyba komunikácie. Odosielanie faxu bolo prerušené alebo neprebehlo podľa očakávania.	Skúste fax opätovne odoslať. Ak chyba pretrváva, obráťte sa na servis.
<b>Space Fail (Chyba priestoru)</b>	0	Nemožno načítať obrazový súbor faxu z disku alebo ho naň zapísať. Disk zariadenia MFP môže byť poškodený alebo na ňom nie je voľné miesto.	Skúste fax opätovne odoslať. Ak chyba pretrváva, obráťte sa na servis.
<b>Page Fail (Chyba strany)</b>	0	Nekompatibilná šírka strany alebo sa na strane objavuje príliš veľa nesprávnych čiar.	Skúste fax opätovne odoslať. Ak chyba pretrváva, obráťte sa na servis.
<b>Memory Error (Chyba pamäte)</b>	0	Zaplnila sa pamäť RAM zariadenia MFP.	Ak chyba pretrváva, možno budete musieť zväčšiť pamäť RAM v zariadení MFP.
<b>Job Fail (Chyba úlohy)</b>	Hociktoré	Chyba faxu, faxová úloha sa nedokončila.	Skúste fax opätovne odoslať. Ak chyba pretrváva, obráťte sa na servis.

**Tabuľka 4-1 Hlásenia pri odosielaní faxov (pokračovanie)**

Hlásenie	Číslo chyby	Popis	Činnosti
<b>Power Failure (Výpadok napájania)</b>	0	Počas prenosu faxu došlo k výpadku napájania odosielajúceho faxového prístroja zariadenia MFP.	Skúste fax opätovne odoslať.
<b>No Fax Detected (Nezistil sa žiadny fax)</b>	17 alebo 36	Na strane prijímateľa sa nezistil žiadny faxový prístroj.	Overte faxové číslo a požiadajte prijímateľa, aby skontroloval, či je jeho faxový prístroj zapnutý a pripojený. Potom skúste fax opätovne odoslať.

## Hlásenia pri prijímaní faxov

**Tabuľka 4-2 Hlásenia pri prijímaní faxov**

Hlásenie	Číslo chyby	Popis	Činnosti
<b>Success (Úspech)</b>	–	Fax bol prijatý v poriadku.	Žiadne.
<b>Blocked (Blokované)</b>	–	Prijímajúci faxový prístroj zablokoval príjem faxu pomocou funkcie blokovaných čísel.	Žiadne.
<b>Modem Fail (Chyba modemu)</b>	Hociktoré	Neočakávaná alebo nesprávna odpoveď interného faxového modemu zariadeniu MFP – príkladom je pokus o odoslanie faxu počas prijímania iného faxu.	Požiadajte o opätovné odoslanie faxu. Ak chyba pretrváva, obráťte sa na servis.
<b>Communication Error (Chyba komunikácie)</b>	17, 36	Prerušilo sa telefónne spojenie medzi odosielateľom a prijímateľom.	Požiadajte odosielateľa o opätovné odoslanie faxu (ak odosielajúci prístroj automaticky nezopakuje odoslanie).
<b>Communication Error (Chyba komunikácie)</b>	Hociktoré od 17 do 36	Všeobecná chyba komunikácie. Odoslanie faxu bolo prerušené alebo neprebehlo podľa očakávania.	Požiadajte o opätovné odoslanie faxu. Ak chyba pretrváva, obráťte sa na servis.
<b>Space Fail (Chyba priestoru)</b>	0	Nemožno načítať obrazový súbor z disku alebo ho naň zapísať. Disk zariadenia MFP môže byť poškodený alebo na ňom nie je voľné miesto.	Požiadajte o opätovné odoslanie faxu. Ak chyba pretrváva, obráťte sa na servis.
<b>Page Fail (Chyba strany)</b>	0	Nekompatibilná šírka strany alebo sa na strane objavuje príliš veľa nesprávnych čiar.	Požiadajte o opätovné odoslanie faxu. Ak chyba pretrváva, obráťte sa na servis.
<b>Memory Error (Chyba pamäte)</b>	0	Zaplnila sa pamäť RAM zariadenia MFP.	Ak chyba pretrváva, možno budete musieť zväčšiť pamäť RAM v zariadení MFP.
<b>Compression Error (Chyba kompresie)</b>	0	Poškodený fax – prijatý obrazový súbor nemožno dekódovať.	Požiadajte o opätovné odoslanie faxu. Pokiaľ ste tak ešte nespravili, zapnite režim

**Tabuľka 4-2 Hlásenia pri prijímaní faxov (pokračovanie)**

Hlásenie	Číslo chyby	Popis	Činnosti
			Error Correction Mode (Režim opravy chýb) (ECM).
<b>Print Fail (Chyba tlače)</b>	0	Poškodený fax – prijatý obrazový súbor nemožno dekodovať.	Požiadajte o opätovné odoslanie faxu. Pokiaľ ste tak ešte nespravili, zapnite režim Error Correction Mode (Režim opravy chýb) (ECM).
<b>Poll Invalid (Neplatný výber)</b>	0	Funkcia výberu faxu sa pokúsila o načítanie faxu z iného prístroja, avšak žiadny fax nebol k dispozícii.	Obráťte sa na správcu faxového prístroja, z ktorého chcete načítať fax, a overte, či je fax k dispozícii. Potom pokus zopakujte.
<b>Job Fail (Chyba úlohy)</b>	Hociktoré	Chyba faxu. Patria sem všetky nešpecifikované chyby.	Požiadajte o opätovné odoslanie faxu. Ak chyba pretrváva, obráťte sa na servis.
<b>Power Failure (Výpadok napájania)</b>	0	Počas prijímania faxu došlo k výpadku napájania.	Požiadajte odosielateľa o opätovné odoslanie faxu.
<b>No Fax Detected (Nezistil sa žiadny fax)</b>	17, 36	Hlasový hovor sa prijal ako fax.	Žiadne.

# Denníky a výpisy faxu

## Tlač výpisu faxových hovorov (s miniatúrou)

Výpis faxových hovorov je stručná správa, ktorá obsahuje stav posledného odoslaného alebo prijatého faxu. Ak chcete, aby sa na výpise zobrazila miniatúra faxu (62 % zmenšenie prvej strany), vyberte v nastavení Report (Výpis) položku Thumbnail (Miniatúra).

### Tlač výpisu faxových hovorov (s miniatúrou) na zariadeniach HP LaserJet 4345mfp a 9040/9050mfp a HP Color LaserJet 4730mfp a 9500mfp

1. Ak chcete zobrazit' hlavnú ponuku, stlačte tlačidlo **Menu (Ponuka)** na ovládacom paneli.
2. Faxovú ponuku zobrazíte dotknutím sa položky **FAX**.
3. Ak chcete otvoriť ponuku výpisov, posuňte sa na položku **REPORTS (VÝPISY)** a dotknite sa jej.
4. Dotknite sa položky **FAX CALL REPORT (VÝPIS FAXOVÝCH HOVOROV)**.
5. Ak chcete vytlačiť miniatúru prvej strany faxu, dotknite sa položky **THUMBNAIL ON REPORT (MINIATÚRA NA VÝPISE)** a dokončíte *jeden* z nasledujúcich postupov:
  - Dotknite sa položky **Yes (Áno)**, čím sa miniatúra vytlačí na prvú stranu.
  - Ak chcete vypnúť tlač miniatúry na výpise, dotknite sa položky **No (Nie)**.
6. Ak chcete vytlačiť výpis posledného faxového prenosu, dotknite sa položky **PRINT FAX CALL REPORT (VYTLAČIŤ VÝPIS FAXOVÝCH HOVOROV)**.

### Tlač výpisu faxových hovorov (s miniatúrou) na zariadeniach HP LaserJet série M3025 MFP, M3027 MFP, M4345 MFP, M5025 MFP, M5035 MFP, M9040 MFP, M9050 MFP a HP Color LaserJet série CM4730 MFP a CM6040 MFP

1. Ak chcete otvoriť ponuku Administration (Spravovanie), dotknite sa ikony **Administration (Spravovanie)** na ovládacom paneli.
2. Dotknutím sa položky **Information (Informácie)** zobrazíte ponuku informácií.
3. Ponuku faxových výpisov zobrazíte dotknutím sa položky **Fax Reports (Faxové výpisy)**.
4. Obrazovku výpisu faxových hovorov zobrazíte dotknutím sa položky **Fax Call Report (Výpis faxových hovorov)**.
5. Ak chcete vytlačiť miniatúru prvej strany faxu, dotknite sa položky **THUMBNAIL ON REPORT (MINIATÚRA NA VÝPISE)** a potom:
  - Dotknite sa položky **Yes (Áno)**, čím sa miniatúra vytlačí na prvú stranu.
  - Ak chcete vypnúť tlač miniatúry na výpise, dotknite sa položky **No (Nie)**.

6. Dotknutím sa položky **Fax Call Report (Výpis faxových hovorov)** vytlačte výpis faxových hovorov.
7. Dotknutím sa položky **Auto Print (Automatická tlač)** nastavte, kedy sa má tlačiť dokument **Fax Call Report (Výpis faxových hovorov)**.

- Ak dokument **Fax Call Report (Výpis faxových hovorov)** nechcete tlačiť, dotknite sa položky **Never auto print (Zrušiť automatickú tlač)**.



**POZNÁMKA:** Ak vyberiete položku **Never auto print (Zrušiť automatickú tlač)** a nevytlačíte denník činnosti faxového prístroja, budete mať k dispozícii len oznámenie na paneli správ, že odosielanie faxu bolo neúspešné.

- Dotknutím sa položky **Print after any fax job (Tlačiť pri všetkých faxových úlohách)** sa dokument **Fax Call Report (Výpis faxových hovorov)** vytlačí po odoslaní alebo prijatí faxu.
- Dotknutím sa položky **Print after fax send jobs (Tlačiť po odoslaní faxu)** sa dokument **Fax Call Report (Výpis faxových hovorov)** vytlačí po odoslaní faxu.
- Dotknutím sa položky **Print after any fax error (Tlačiť pri chybe faxu)** (predvolené) sa dokument **Fax Call Report (Výpis faxových hovorov)** vytlačí, ak zariadenie zistí chybu faxu.
- Dotknutím sa položky **Print after receive errors only (Tlačiť pri chybe v prijímaní faxu)** sa dokument **Fax Call Report (Výpis faxových hovorov)** vytlačí, ak zariadenie zistí chybu pri prijímaní faxu.

## Plánovanie tlače výpisov faxových hovorov

Na určenie podmienok pre tlač výpisov faxových hovorov použite nastavenie **When To Print Report (Kedy tlačiť výpisy)**.

### Plánovanie tlače výpisov faxových hovorov na zariadeniach **HP LaserJet 4345mfp a 9040/9050mfp a HP Color LaserJet 4730mfp a 9500mfp**


1. Ak chcete zobrazíť hlavnú ponuku, stlačte tlačidlo **Menu (Ponuka)** na ovládacom paneli.
2. Faxovú ponuku zobrazíte dotknutím sa položky **FAX**.
3. Ak chcete otvoriť ponuku výpisov, posuňte sa na položku **REPORTS (VÝPISY)** a dotknite sa jej.
4. Dotknite sa položky **FAX CALL REPORT (VÝPIS FAXOVÝCH HOVOROV)**.
5. Ak chcete zapnúť alebo vypnúť tlač miniatúry prvej strany faxu, dotknite sa položky **THUMBNAİL ON REPORT (MINIATÚRA NA VÝPISE)** a potom dokončíte *jednu* z nasledujúcich postupov:
  - Dotknite sa položky **Yes (Áno)**, čím sa miniatúra vytlačí na prvú stranu výpisu.
  - Ak chcete vypnúť tlač miniatúry na výpise, dotknite sa položky **No (Nie)**.
6. Ak chcete určiť, kedy sa má výpis tlačiť, dotknite sa položky **WHEN TO PRINT REPORT (KEDY TLAČIŤ VÝPIS)** a potom vyberte jednu z nasledujúcich možností:
  - **Every fax error (Všetky chyby faxu)**
  - **Send fax error (Chyba pri odosielaní faxu)**
  - **Receive fax error (Chyba pri prijímaní faxu)**
  - **Every fax (Všetky faxy)**

- Send fax only (Len odoslané faxy)
- Never (Nikdy) (predvolené)

### Plánovanie tlače výpisov faxových hovorov na zariadeniach HP LaserJet série M3025 MFP, M3027 MFP, M4345 MFP, M5025 MFP, M5035 MFP, M9040 MFP, M9050 MFP a HP Color LaserJet série CM4730 MFP a CM6040 MFP

1. Ak chcete otvoriť ponuku Administration (Spravovanie), presuňte sa na ikonu Administration (Spravovanie) na ovládacom paneli a dotknite sa jej.
2. Dotknite sa položky Information (Informácie) a potom položky Fax Reports (Faxové výpisy).
3. Dotknite sa položky Fax Call Report (Výpis faxových hovorov) a potom položky To Print Report (Tlačiť výpis).
  - Ak dokument Fax Call Report (Výpis faxových hovorov) nechcete tlačiť, dotknite sa položky Never auto print (Zrušiť automatickú tlač).


---

 **POZNÁMKA:** Ak vyberiete položku Never auto print (Zrušiť automatickú tlač) a nevytlačíte denník činnosti faxového prístroja, budete mať k dispozícii len oznámenie na paneli správ, že odosielanie faxu bolo neúspešné.

---

- Dotknutím sa položky After any fax job (Pri faxovej úlohe) sa dokument Fax Call Report (Výpis faxových hovorov) vytlačí po odoslaní alebo prijatí faxu.
- Dotknutím sa položky After fax send jobs (Po odoslaní faxu) sa dokument Fax Call Report (Výpis faxových hovorov) vytlačí po odoslaní faxu.
- Dotknutím sa položky After any fax error (Pri chybe faxu) (predvolené) sa dokument Fax Call Report (Výpis faxových hovorov) vytlačí, ak zariadenie zistí chybu faxu.
- Dotknutím sa položky After send errors only (Pri chybe v odosielaní faxu) sa dokument Fax Call Report (Výpis faxových hovorov) vytlačí, ak zariadenie zistí chybu pri odosielaní faxu.
- Dotknutím sa položky After receive errors only (Pri chybe v prijímaní faxu) sa dokument Fax Call Report (Výpis faxových hovorov) vytlačí, ak zariadenie zistí chybu pri prijímaní faxu.

---

 **POZNÁMKA:** Ak vyberiete položku Never (Nikdy) a nevytlačíte denník činnosti faxového prístroja, budete mať k dispozícii len oznámenie na paneli správ, že odosielanie faxu bolo neúspešné.

---

## Tlač denníka činnosti faxového prístroja

- Dátum a čas prijatia, odoslania a neúspešného odoslania faxov
- Identifikácia (telefónne číslo, ak je k dispozícii)
- Trvanie (čas vyvesenia)
- Počet strán
- Výsledok (úspešné odoslanie, čakanie, neúspešné odoslanie s vyznačeným typom a kódom chyby)

V databáze sa ukladá posledných 500 faxových položiek (staršie faxy sa z denníka vymažú). Faxové položky v databáze obsahujú každú faxovú reláciu ako osobitnú položku. Faxovou reláciou môže byť napríklad odoslaný fax, prijatý fax alebo aktualizácia firmvéru. Výpis môže v závislosti od činnosti obsahovať menej ako 500 položiek (okrem prípadu, že by ste odoslali 500 faxov a neprijali žiadne faxy ani nevykonali žiadnu inú činnosť).

Ak chcete používať denník na účely evidencie, mali by ste ho tlačiť pravidelne (minimálne po každých 500 faxoch) a potom ho vymazať.

Ak chcete tlačiť denník činnosti faxového prístroja, vykonajte nasledujúce kroky.

### **Tlač denníka činnosti faxového prístroja na zariadeniach HP LaserJet 4345mfp, 9040/9050mfp, HP Color LaserJet 4730mfp a 9500mfp**

1. Ak chcete zobrazíť hlavnú ponuku, stlačte tlačidlo **Menu (Ponuka)** na ovládacom paneli.
2. Faxovú ponuku zobrazíte dotknutím sa položky **FAX**.
3. Ak chcete otvoriť ponuku výpisov, posuňte sa na položku **REPORTS (VÝPISY)** a dotknite sa jej.
4. Dotknutím sa položky **PRINT FAX ACTIVITY LOG (TLAČIŤ DENNÍK ČINNOSTI FAXOVÉHO PRÍSTROJA)** vytlačte denník činnosti.

### **Tlač denníka činnosti faxového prístroja na zariadeniach HP LaserJet série M3025 MFP, M3027 MFP, M4345 MFP, M5025 MFP, M5035 MFP, M9040 MFP, M9050 MFP a HP Color LaserJet série CM4730 MFP a CM6040 MFP**

1. Ak chcete otvoriť ponuku Administration (Spravovanie), presuňte sa na ikonu **Administration (Spravovanie)** na ovládacom paneli a dotknite sa jej.
2. Prejdite na položku **Information (Informácie)** a dotknite sa jej.
3. Prejdite na položku **Fax Reports (Faxové výpisy)** a potom na položku **Fax Activity Log (Denník činnosti faxového prístroja)** a dotknite sa ich. (Vytlačí sa výpis)

## **Tlač výpisu účtovacieho kódu**

Výpis účtovacieho kódu je zoznam posledných 500 úspešne odoslaných faxov, ktoré sú zoradené podľa účtovacieho kódu. Tento výpis poskytuje nasledujúce informácie:

- Číslo účtovacieho kódu
- Dátum a čas úspešne odoslaných faxov
- Identifikačné číslo
- Trvanie (čas odhlásenia)
- Počet odoslaných strán
- Výsledok (úspech)

V databáze sa ukladá posledných 500 faxových položiek (staršie faxy sa z databázy vymažú). Ak chcete výpis používať na účely evidencie, mali by ste ho tlačiť pravidelne (minimálne po každých 500 faxoch) a potom ho vymazať.

### **Tlač výpisu účtovacieho kódu na zariadeniach HP LaserJet 4345mfp, 9040/9050mfp, HP Color LaserJet 4730mfp a 9500mfp**

1. Ak chcete zobrazíť hlavnú ponuku, stlačte tlačidlo **Menu (Ponuka)** na ovládacom paneli.
2. Faxovú ponuku zobrazíte dotknutím sa položky **FAX**.

3. Ak chcete otvoriť ponuku výpisov, posuňte sa na položku **REPORTS (VÝPISY)** a dotknite sa jej.
4. Dotknutím sa položky **PRINT BILLING CODES REPORT (TLAČIŤ VÝPIS ÚČTOVACÍCH KÓDOV)** sa vytlačí výpis.

#### **Tlač výpisu účtovacieho kódu na zariadeniach HP LaserJet série M3025 MFP, M3027 MFP, M4345 MFP, M5025 MFP, M5035 MFP, M9040 MFP, M9050 MFP a HP Color LaserJet série CM4730 MFP a CM6040 MFP**

1. Ak chcete otvoriť ponuku Administration (Spravovanie), presuňte sa na ikonu **Administration (Spravovanie)** na ovládacom paneli a dotknite sa jej.
2. Prejdite na položku **Information (Informácie)** a dotknite sa jej.
3. Prejdite na položku **Fax Reports (Faxové výpisy)** a dotknite sa jej.
4. Prejdite na položku **Billing Codes Report (Výpis účtovacích kódov)** a dotknite sa jej.
5. Dotknutím sa položky **Print (Vytlačiť)** sa vytlačí výpis.

### **Vymazanie denníka činnosti faxového prístroja a výpisu účtovacieho kódu**

Denník činnosti faxového prístroja a výpis účtovacieho kódu používajú tú istú databázu. Toto nastavenie vymaže databázu a tým aj denník činnosti a údaje účtovacieho kódu.

Ak chcete vymazať faxovú databázu, vykonajte nasledujúce kroky.

#### **Vymazanie denníka činnosti a výpisu účtovacieho kódu na zariadeniach HP LaserJet 4345mfp, 9040/9050mfp, HP Color LaserJet 4730mfp a 9500mfp**

1. Ak chcete zobrazíť hlavnú ponuku, stlačte tlačidlo **Menu (Ponuka)** na ovládacom paneli.
2. Faxovú ponuku zobrazíte dotknutím sa položky **FAX**.
3. Ak chcete otvoriť ponuku funkcií, posuňte sa na položku **FAX FUNCTIONS (FUNKCIE FAXU)** a dotknite sa jej.
4. Dotknite sa položky **CLEAR ACTIVITY LOG (VYMAZAŤ DENNÍK ČINNOSTI)**.
5. Ak chcete vymazať všetky položky, dotknite sa položky **Yes (Áno)**. Ak chcete položky zachovať a ukončiť postup, dotknite sa položky **No (Nie)**.

#### **Vymazanie denníka činnosti faxového prístroja a výpisu účtovacieho kódu na zariadeniach HP LaserJet série M3025 MFP, M3027 MFP, M4345 MFP, M5025 MFP, M5035 MFP, M9040 MFP, M9050 MFP a HP Color LaserJet série CM4730 MFP a CM6040 MFP**

1. Na ovládacom paneli sa dotknutím ikony **Administration (Spravovanie)** zobrazí ponuka Fax.
2. Ak chcete ponuku otvoriť, posuňte sa na položku **Resets (Vynulovať)** a dotknite sa jej.
3. Prejdite na položku **Clear Fax Activity Log (Vymazať denník činnosti faxového prístroja)** a dotknite sa jej.
4. Ak chcete vymazať všetky položky, dotknite sa položky **Yes (Áno)**. Ak chcete položky zachovať a ukončiť postup, dotknite sa položky **No (Nie)**.



## Tlač výpisu blokovaných faxov

### Tlač výpisu blokovaných faxov na zariadeniach HP LaserJet 4345mfp a 9040/9050mfp a HP Color LaserJet 4730mfp a 9500mfp

1. Ak chcete zobrazíť hlavnú ponuku, stlačte tlačidlo **Menu (Ponuka)** na ovládacom paneli.
2. Faxovú ponuku zobrazíte dotknutím sa položky **FAX**.
3. Ak chcete otvoriť ponuku výpisov, posuňte sa na položku **REPORTS (VÝPISY)** a dotknite sa jej.
4. Dotknutím sa položky **PRINT BLOCKED FAX LIST (TLAČIŤ ZOZNAM BLOKOVANÝCH FAXOV)** sa vytlačí výpis.

### Tlač výpisu blokovaných faxov na zariadeniach HP LaserJet série M3025 MFP, M3027 MFP, M4345 MFP, M5025 MFP, M5035 MFP, M9040 MFP, M9050 MFP a HP Color LaserJet série CM4730 MFP a CM6040 MFP

1. Ak chcete otvoriť ponuku Administration (Spravovanie), presuňte sa na ikonu **Administration (Spravovanie)** na ovládacom paneli a dotknite sa jej.
2. Prejdite na položku **Information (Informácie)** a dotknite sa jej.
3. Prejdite na položku **Fax Reports (Faxové výpisy)** a dotknite sa jej.
4. Dotknutím sa položky **Blocked Fax List (Zoznam blokovaných faxov)** sa vytlačí výpis.

## Tlač výpisu zoznamu rýchlej voľby

Vo výpise zoznamu rýchlej voľby sa zobrazia faxové čísla pridelené k menám rýchlej voľby.

### Tlač výpisu zoznamu rýchlej voľby na zariadeniach HP LaserJet 4345mfp a HP Color LaserJet 4730mfp, 9040/9050mfp a 9500mfp

1. Ak chcete zobrazíť hlavnú ponuku, stlačte tlačidlo **Menu (Ponuka)** na ovládacom paneli.
2. Faxovú ponuku zobrazíte dotknutím sa položky **FAX**.
3. Prejdite na položku **REPORTS (VÝPISY)** a dotknite sa jej.
4. Ak chcete výpis vytlačiť, posuňte sa na položku **PRINT SPEED DIAL LIST (TLAČIŤ ZOZNAM RÝCHLEJ VOĽBY)** a dotknite sa jej.

### Tlač výpisu zoznamu rýchlej voľby na zariadeniach HP LaserJet série M3025 MFP, M3027 MFP, M4345 MFP, M5025 MFP, M5035 MFP, M9040 MFP, M9050 MFP a HP Color LaserJet série CM4730 MFP a CM6040 MFP

1. Ak chcete otvoriť ponuku Administration (Spravovanie), presuňte sa na ikonu **Administration (Spravovanie)** na ovládacom paneli a dotknite sa jej.
2. Prejdite na položku **Information (Informácie)** a dotknite sa jej.
3. Prejdite na položku **Fax Reports (Faxové výpisy)** a dotknite sa jej.
4. Dotknutím sa položky **Speed Dial List (Zoznam rýchlej voľby)** sa vytlačí výpis.

## Nastavenia služby

Tento výber obsahuje možnosti, ktoré zjednodušujú riešenie problémov v prípade, že postup uvedený v časti Chybové kódy nie je úspešný. Mali by ste ich použiť v prípade, že vám pomáha servisný technik spoločnosti HP.

Umiestnenie ponúk týchto výberov sa líši v závislosti od typu multifunkčného zariadenia. V prípade produktov HP LaserJet 4345mfp, HP Color LaserJet 4730mfp, 9040/9050mfp a 9500mfp sa tieto výbery nachádzajú v ponuke [Fax Service \(Servis faxu\)](#). V prípade zariadení HP LaserJet série M3035 MFP, M3027 MFP, M4345 MFP, M5025 MFP, M5035 MFP, M9040 MFP, M9050 MFP a Color LaserJet série CM4730 MFP a CM6040 MFP sa tieto výbery nachádzajú na jednom z týchto troch miest: v ponuke [Administration \(Spravovanie\) > Initial Setup \(Úvodné nastavenie\) > Fax Setup \(Nastavenie faxu\) > Fax Receive Settings \(Nastavenia prijímania faxov\)](#), v ponuke [Administration \(Spravovanie\) > Troubleshooting \(Riešenie problémov\)](#) alebo v ponuke [Administration \(Spravovanie\) > Resets \(Vynulovať\)](#). Z ponuky zariadenia MFP [Administration \(Spravovanie\) > Information \(Informácie\)](#) vytlačte mapu ponúk, ktorá vám pomôže pri hľadaní požadovanej položky.

**T.30 Trace (Výpis protokolu T.30):** Výpis protokolu T.30 je vytlačený výpis obsahujúci záznamy kompletnej komunikácie medzi faxovými prístrojmi odosielateľa a adresáta počas posledného faxového prenosu. Výpis zahŕňa množstvo podrobných technických informácií, ktoré sú pre väčšinu používateľov nezrozumiteľné. Výpis však obsahuje podrobné chybové kódy a ďalšie informácie, ktoré môžu pomôcť pri riešení problémov týkajúcich sa odosielania alebo prijímania FAXU. Informácie z výpisu si môže vyžiadať servisný technik spoločnosti HP, keď sa pokúša zistiť príčinu konkrétneho problému, a umožní mu vykonať správnu činnosť. (Informácie o chybových kódoch nájdete v časti [Chybové kódy na strane 111.](#))

[Restore Factory Telecom Settings \(Obnovenie výrobných nastavení spoločnosti Telecom\)](#) alebo [Restore Default Telecom Settings \(Obnovenie pôvodných nastavení spoločnosti Telecom\)](#): Táto možnosť umožňuje obnoviť predvolené nastavenia niekoľkých ponúk. Ide napríklad o maximálnu prenosovú rýchlosť, čas prvého zvonenia, modem V.34, režim reproduktora a stratu signálu pri prenose.

[Transmit Signal Loss \(Strata signálu pri prenose\)](#): Táto možnosť kompenzuje stratu telefónneho signálu. Toto nastavenie sa neodporúča meniť, kým vás o to nepožiadajú servisný technik spoločnosti HP v prípade, keď môže toto nastavenie spôsobiť nefunkčnosť faxu.

[V.34 \(Modem V.34\)](#): Toto nastavenie má dve hodnoty (Normal (Normálny) a Off (Vypnutý)), ktoré ovplyvňujú prenosovú rýchlosť modemu. Nastavenie Normal (Normálny) umožňuje modemu vybrať (vyjednať s druhým modемом) niektorú z podporovaných prenosových rýchlostí až do 33 600 bitov za sekundu. Nastavenie Off (Vypnuté) umožňuje prenosovú rýchlosť 14 400 bitov za sekundu. Toto nastavenie zostane v platnosti, kým ho nezmeníte.

[Maximum baud rate \(Maximálna prenosová rýchlosť\)](#): Toto nastavenie je podobné ako nastavenie modemu V.34, ale obsahuje zoznam prenosových rýchlostí, ktoré možno vybrať pre konkrétnu činnosť. Ak sa počas faxovej komunikácie vyskytnú chyby, pomocou tohto nastavenia vyberte nižšiu prenosovú rýchlosť. Zistíte tak, či je chyba komunikácie spôsobená telefónnou linkou. Toto nastavenie zostane v platnosti, kým ho nezmeníte.

[Speaker mode \(Režim reproduktora\)](#): Toto nastavenie služby má dva režimy – Normal (Normálny) a Diagnostic (Diagnostický). V režime Normal (Normálny) je reproduktor modemu počas vytáčania pri prvom pripojení zapnutý a potom sa vypne. V režime Diagnostic (Diagnostický) je reproduktor zapnutý a zostane zapnutý počas celej faxovej komunikácie, kým ho neprepnete na režim Normal (Normálny).

[Ring interval \(Interval zvonenia\)](#) alebo [Ring-burst off time \(Čas prvého zvonenia\)](#): Toto nastavenie umožňuje zmeniť niektoré signály zvonenia pobočkovej ústredne (PBX). Toto nastavenie použijete na pokyn servisného technika spoločnosti HP.

**Ring Frequency (Frekvencia zvonení):** Tieto nastavenia sú z rozsahu 1 až 200 Hz. Mali by ste ponechať predvolenú hodnotu 68 Hz. Nastavenie použite len na pokyn servisného technika spoločnosti HP, keďže úpravy s ním spojené sa nachádzajú mimo rámca tejto príručky.

Umiestnenie ponúk týchto výberov sa líši v závislosti od typu multifunkčného zariadenia. V prípade zariadení HP LaserJet 4345mfp, HP Color LaserJet 4730mfp, 9040/9050mfp a 9500mfp sa tieto výbery nachádzajú v ponuke **Menu (Ponuka) > FAX > FAX SETUP OPTIONAL (VOLITELNÉ NASTAVENIE FAXU) > Ring Frequency (Frekvencia zvonení)**. V prípade zariadení HP LaserJet série M3035 MFP, M3027 MFP, M4345 MFP, M5025 MFP, M5035 MFP, M9040 MFP, M9050 MFP a Color LaserJet série CM4730 MFP a CM6040 MFP sa tieto výbery nachádzajú v ponuke **Administration (Spravovanie) > Initial Setup (Úvodné nastavenie) > Fax Setup (Nastavenie faxu) > Fax Send Settings (Nastavenia odosielania faxov) > Ring Frequency (Frekvencia zvonení)**. Výberom položky **Custom (Vlastné)** aktivujete v ponuke výber určitej hodnoty.

**TCF T.30 Delay (Oneskorenie intervalu protokolu T.30 zariadenia technickej kontroly):** Tieto nastavenia sú z rozsahu 60 až 255 ms. Mali by ste ponechať predvolenú hodnotu 60 ms. Nastavenie použite len na pokyn servisného technika spoločnosti HP, keďže úpravy s ním spojené sa nachádzajú mimo rámca tejto príručky.

Umiestnenie ponúk týchto výberov sa líši v závislosti od typu multifunkčného zariadenia. V prípade zariadení HP LaserJet 4345mfp, HP Color LaserJet 4730mfp, 9040/9050mfp a 9500mfp sa tieto výbery nachádzajú v ponuke **Menu (Ponuka) > FAX > FAX SETUP OPTIONAL (VOLITELNÉ NASTAVENIE FAXU) > TCF T.30 Delay Timer (Časovač oneskorenia intervalu protokolu T.30 zariadenia technickej kontroly)**. V prípade zariadení HP LaserJet série M3035 MFP, M3027 MFP, M4345 MFP, M5025 MFP, M5035 MFP, M9040 MFP, M9050 MFP a Color LaserJet série CM4730 MFP a CM6040 MFP sa tieto výbery nachádzajú v ponuke **Administration (Spravovanie) > Initial Setup (Úvodné nastavenie) > Fax Setup (Nastavenie faxu) > Fax Send Settings (Nastavenia odosielania faxov) > TCF T.30 Delay Timer (Časovač oneskorenia intervalu protokolu T.30 zariadenia technickej kontroly)**. Výberom položky **Custom (Vlastné)** aktivujete v ponuke výber určitej hodnoty.


**TCF T.30 Extend (Predĺženie intervalu protokolu T.30 zariadenia technickej kontroly):** Tieto nastavenia sú z rozsahu 0 až 2550 ms. Mali by ste ponechať predvolenú hodnotu 0 ms. Nastavenie použite len na pokyn servisného technika spoločnosti HP, keďže úpravy s ním spojené sa nachádzajú mimo rámca tejto príručky.

Umiestnenie ponúk týchto výberov sa líši v závislosti od typu multifunkčného zariadenia. V prípade zariadení HP LaserJet 4345mfp, HP Color LaserJet 4730mfp, 9040/9050mfp a 9500mfp sa tieto výbery nachádzajú v ponuke **Menu (Ponuka) > FAX > FAX SETUP OPTIONAL (VOLITELNÉ NASTAVENIE FAXU) > TCF Extend (Predĺženie intervalu zariadenia technickej kontroly)**. V prípade zariadení HP LaserJet série M3035 MFP, M3027 MFP, M4345 MFP, M5025 MFP, M5035 MFP, M9040 MFP, M9050 MFP a Color LaserJet série CM4730 MFP a CM6040 MFP sa tieto výbery nachádzajú v ponuke **Administration (Spravovanie) > Initial Setup (Úvodné nastavenie) > Fax Setup (Nastavenie faxu) > Fax Send Settings (Nastavenia odosielania faxov) > TCF Extend (Predĺženie intervalu zariadenia technickej kontroly)**. Výberom položky **Custom (Vlastné)** aktivujete v ponuke výber určitej hodnoty.

## Inovácia firmvéru

Firmvér zariadenia HP LaserJet MFP Analog Fax Accessory 300 možno aktualizovať. Aktualizácia firmvéru faxu je súčasťou celkovej aktualizácie firmvéru zariadenia MFP. Ďalšie informácie o aktualizácii firmvéru zariadenia MFP nájdete v servisnej dokumentácii k zariadeniu MFP.

---

 **POZNÁMKA:** Ak chcete aktualizovať firmvér faxu, navštívte webovú stránku zariadenia MFP a prevezmite firmvér zariadenia MFP. Aktualizácia firmvéru faxu je súčasťou aktualizácie firmvéru zariadenia MFP.

---

---

# A Servis a podpora

# Vyhlásenie spoločnosti Hewlett-Packard o obmedzenej záruke

PRODUKT HP

HP LaserJet MFP Analog Fax Accessory 300

TRVANIE OBMEDZENEJ ZÁRUKY

1 rok, obmedzená záruka

Spoločnosť HP vám ako zákazníčkovi a koncovému používateľovi zaručuje, že po dátume zakúpenia hardvér ani príslušenstvo nebudú obsahovať chyby v materiáli ani v spracovaní, a to v lehote uvedenej vyššie. Ak spoločnosť HP počas záručnej lehoty prijme reklamáciu produktu, ktorý sa ukáže ako chybný, zaväzuje sa k jeho oprave alebo výmene. Vymenený produkt môže byť nový alebo kvalitou zodpovedajúci novému.

Spoločnosť HP vám zaručuje, že ak sa softvér HP po zakúpení riadne nainštaluje, vo vyššie uvedenej lehote pri vykonávaní programových pokynov nezlyhá pre chyby v materiáli alebo v spracovaní. Ak spoločnosť HP počas záručnej lehoty prijme reklamáciu produktu s takýmito chybami, zaväzuje sa k výmene softvéru, ktorý pre takéto chyby nevykonáva programové inštrukcie.

Spoločnosť HP nezaručuje, že prevádzka zariadení HP bude prebiehať bez prerušenia alebo chýb. Ak spoločnosť HP v rámci primeranej lehoty nedokáže opraviť alebo vymeniť produkt podľa záruky, po bezodkladnom vrátení produktu máte nárok na náhradu kúpnej ceny.

Produkty HP môžu obsahovať výrobcom upravované súčiastky kvalitou zodpovedajúce novým alebo súčiastky, ktoré boli náhodne použité.

Táto záruka sa nevzťahuje na chyby, ktoré boli spôsobené (a) nesprávnou alebo neadekvátnou údržbou alebo kalibráciou, (b) softvérom, rozhraním alebo súčiastkami, ktoré nedodala spoločnosť HP, (c) neoprávneným modifikovaním alebo nesprávnym zaobchádzaním, (d) použitím v podmienkach, ktoré nezodpovedajú uvedeným špecifikáciám pracovného prostredia pre daný produkt alebo (e) nevhodnou prípravou pracovného miesta alebo údržbou.

V ROZSAHU, V KTOROM TO DOVOĽUJÚ MIESTNE ZÁKONY, VYŠŠIE UVEDENÉ ZÁRUKY SÚ EXKLUZÍVNE A ŽIADNE ĎALŠIE ZÁRUKY ALEBO PODMIENKY, ČI UŽ PÍ SOMNÉ ALEBO ÚSTNE, NIMI NIE SÚ VYJADRENÉ ANI IMPLIKOVANÉ A SPOLOČNOSŤ HP VÝSLOVNE ODMIETA VŠETKY IMPLIKOVANÉ ZÁRUKY ALEBO PODMIENKY OBCHODOVATEĽNOSTI, VYHOVUJÚCEJ KVALITY A VHODNOSTI NA KONKRÉTNY ÚČEL. Niektoré krajiny/regióny, štáty alebo oblasti nedovoľujú obmedzenie trvania implikovanej záruky, takže vyššie uvedené obmedzenia alebo výnimky sa vás nemusia týkať. Táto záruka vám poskytuje špecifické zákonné práva, okrem ktorých môžete mať aj iné práva, ktoré sa líšia v každej krajine/regióne, štáte alebo oblasti. Obmedzená záruka spoločnosti HP platí v každej krajine/regióne alebo lokalite, kde spoločnosť HP pre daný produkt poskytuje podporu a kde spoločnosť HP tento produkt uviedla na trh. Úroveň záručných služieb môže byť rôzna v závislosti od miestnych noriem. Spoločnosť HP nezmení podobu, vhodnosť ani funkčnosť produktu, aby sa dal používať v krajine/regióne, na použitie v ktorej nebol určený kvôli právnym dôvodom alebo obmedzeniam.


V ROZSAHU, V KTOROM TO UMOŽŇUJÚ MIESTNE ZÁKONY, NÁPRAVY UVEDENÉ V PREHLÁSENÍ SÚ PRE VÁS JEDINÝMI A VÝHRADNÝMI NÁPRAVAMI. OKREM PRÍPADOV UVEDENÝCH VYŠŠIE, SPOLOČNOSŤ HP ANI JEJ DODÁVATELIA NEPONESÚ ZODPOVEDNOSŤ ZA STRATU ÚDAJOV ALEBO ZA PRIAMU, ŠPECIÁLNU, NÁHODNÚ, VYPLÝVAJÚCU (VRÁTANE STRATY ZISKU ALEBO ÚDAJOV) ALEBO INÚ ŠKODU, ČI UŽ PODLOŽENÚ ZMLUVNE, MIMOZMLUVNÝM DELIKTOM ALEBO INAK. Niektoré krajiny/regióny, štáty alebo oblasti nedovoľujú vyňatie alebo obmedzenie náhodných alebo následných škôd, takže vyššie uvedené obmedzenia alebo výnimky sa vás nemusia týkať.

ZÁRUČNÉ PODMIENKY, KTORÉ SÚ OBSAHOM TOHTO VYHLÁSENIA, OKREM ROZSAHU POVOLENÉHO ZÁKONOM, NEVYLUČUJÚ, NEOBMEDZUJÚ ANI NEMENIA A SÚ DODATKOM ZÁKONNÝCH PRÁV, KTORÉ SA TÝKAJÚ PREDAJA TOHTO PRODUKTU ZÁKAZNÍKovi.

# Oddelenie starostlivosti o zákazníkov spoločnosti HP

## Sieť WWW

Riešenia mnohých problémov faxového príslušenstva nájdete na stránke <http://www.hp.com/go/mfpfaxaccessory300>. Prejdite na stránku podpory a vyhľadajte produkt HP LaserJet MFP Analog Fax Accessory 300. Táto webová stránka obsahuje pomoc pri riešení problémov, informácie o používaní a údržbe faxových prístrojov, manuály, najčastejšie otázky, aktualizáciu softvéru a iné.

 **POZNÁMKA:** Ak hľadáte doplňujúce informácie týkajúce sa aktualizácií alebo zmien produktu, ktoré sa mohli vykonať po vydaní tohto dokumentu, navštívte webovú stránku spoločnosti HP. Prejdite na stránku <http://www.hp.com> a vyhľadajte výraz „Q3701A“. Použite prepojenie **Product quick links (Rýchle prepojenia na produkty)**, čím získate prístup k manuálom produktov, a nájdite medzi nimi dokument nazvaný **Errata (Erráta)**. Dokument erráta obsahuje najaktuálnejšie zmeny produktu.

## E-mail

Ak chcete získať čo najrýchlejšie odpovede, navštívte webovú lokalitu <http://www.hp.com> a kliknite na položku **Contact HP (Kontaktujte spoločnosť HP)**. E-mailová podpora je k dispozícii len v anglickom jazyku.

## Telefón

Ak chcete kontaktovať oddelenie podpory pre zariadenie HP LaserJet MFP Analog Fax Accessory 300, navštívte webovú stránku <http://www.hp.com> a hľadajte príslušné prepojenie. Nájdete tu telefonické kontakty, prostredníctvom ktorých môžete získať pomoc s riešením problémov.





---

# B Špecifikácie

Táto kapitola obsahuje špecifikácie faxového príslušenstva. Sú tu zahrnuté tieto sekcie:

- [Špecifikácia produktu faxového príslušenstva](#)
- [Náhradné súčasti a príslušenstvo](#)

# Špecifikácia produktu faxového príslušenstva

Špecifikácia pracovného prostredia	
Pracovné prostredie	<ul style="list-style-type: none"><li>● Teplota: 10 až 32,5 °C (50 až 91 °F)</li><li>● Relatívna vlhkosť: 20 až 80 % (bez kondenzácie)</li></ul>
Skladovacie prostredie	<ul style="list-style-type: none"><li>● Teplota: -20 °C až 40 °C (-4 °F až 104 °F)</li><li>● Relatívna vlhkosť: do 95 % (bez kondenzácie)</li></ul>
Špecifikácie faxu	
Kompatibilita faxu	<ul style="list-style-type: none"><li>● CCIT/ITU-T skupina 3, EIA/TIA trieda 1, trieda 2.1</li></ul>
Telefónny konektor	<ul style="list-style-type: none"><li>● RJ11</li></ul>
Spôsoby kompresie	<ul style="list-style-type: none"><li>● MH, MR, MMR a JBIG</li></ul>
Podporované prenosové rýchlosti a štandardy	<ul style="list-style-type: none"><li>● V.17 – 14 400, 12 000, 9 600, 7 200 b/s</li><li>● V.33 – 14 400, 12 000 b/s</li><li>● V.29 – 9 600, 7 200 b/s</li><li>● V.27 – 4 800, 2 400 b/s</li><li>● V.34 – 16 800, 19 200, 21 600, 24 000, 26 400, 28 800, 31 200, 33 600 b/s</li></ul>
Rýchlosť modemu	<ul style="list-style-type: none"><li>● Až do 33,6 kb/s</li></ul>
Rýchla voľba	<ul style="list-style-type: none"><li>● Áno</li></ul>
Rozlíšenie faxu (odosielanie a prijímanie)	<ul style="list-style-type: none"><li>● Štandardné – 200 x 100 bodov na palec (dpi)</li><li>● Vysoké – 200 x 200 dpi</li><li>● Veľmi vysoké – 300 x 300 dpi</li><li>● Ultravysoké – 200 x 400 (len pri prijímaní faxu)</li><li>● Ultravysoké – 400 x 400 (len pri prijímaní faxu)</li></ul>

## Náhradné súčasti a príslušenstvo

Ak chcete získať náhradné súčasti pre faxové príslušenstvo, kontaktujte svojho obchodného zástupcu alebo predajcu spoločnosti Hewlett-Packard.



---

## C Regulačné informácie

Táto sekcia obsahuje nasledujúce regulačné informácie:

- [Environmental Product Stewardship Program \(Program výroby ekologických produktov\)](#)
- [Vyhlásenie o zhode](#)
- [US Federal Communications Commission \(Federálna komisia USA pre komunikáciu\)](#)
- [Canadian Department of Communications \(Kanadské ministerstvo komunikácií\)](#)
- [Ďalšie regulačné informácie](#)

# Environmental Product Stewardship Program (Program výroby ekologických produktov)

## Ochrana životného prostredia

Spoločnosť Hewlett-Packard Company presadzuje poskytovanie kvalitných produktov v súlade s ochranou životného prostredia. Tento produkt bol navrhnutý tak, aby mal čo najmenší negatívny vplyv na životné prostredie.

## Plasty

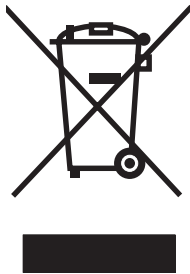
Plastové súčasti s hmotnosťou vyššou ako 25 g sú označené podľa medzinárodných noriem, ktoré zvyšujú schopnosť identifikovať plasty na účely recyklácie po skončení životnosti produktu.

## Materiál

Tento produkt spoločnosti HP neobsahuje pridanú ortuť.

Tento produkt HP obsahuje olovo v zliatine a po skončení životnosti si bude vyžadovať zvláštne zaobchádzanie.

Likvidácia odpadových zariadení používateľmi v domácnostiach v Európskej únii



Tento symbol na produkte alebo jeho obale upozorňuje, že produkt sa nesmie likvidovať spoločne s ostatným domácim odpadom. Namiesto toho je vašou povinnosťou zbaviť sa odpadového zariadenia tak, že ho odovzdáte na mieste určenom na recykláciu odpadových elektrických a elektronických zariadení. Oddelený zber a recyklácia odpadových zariadení v čase ich likvidácie prispieje k zachovaniu prírodných zdrojov a zaručí, že zariadenie bude recyklované spôsobom, ktorý chráni ľudské zdravie a životné prostredie. Ďalšie informácie o tom, kam môžete odovzdať odpadové zariadenie na recykláciu, získate na mestskom úrade v mieste bydliska, u technickej služby, ktorá odváža domáci odpad alebo v predajni, v ktorej ste produkt zakúpili.

## Kde nájdete ďalšie informácie

Ak chcete získať viac informácií o environmentálnych programoch spoločnosti HP, navštívte webovú lokalitu <http://www.hp.com/go/environment> alebo <http://www.hp.com/hpinfo/community/environment/>. Tieto programy zahŕňajú:

- Environmentálny profil tohto a mnohých ďalších súvisiacich produktov HP
- Environmentálne záväzky spoločnosti HP
- Environmentálny systém riadenia spoločnosti HP
- Program spoločnosti HP na vrátenie a recykláciu produktov so skončenou životnosťou
- Karty bezpečnostných údajov MSDS (Material Safety Data Sheets)

# Vyhlásenie o zhode

## Vyhlásenie o zhode

podľa noriem ISO/IEC 17050-1 a EN 17050-1

**Meno výrobcu:** Hewlett-Packard Company  
**Adresa výrobcu:** 11311 Chinden Boulevard,  
Boise, Idaho 83714-1021, USA


### vyhlasuje, že produkt

**Názov produktu:** Príslušenstvo analógového faxu MFP zariadenia HP LaserJet  
**Číslo regulačného modelu:<sup>2)</sup>** BOISB-0308-00  
**Číslo produktu** Q3701-60001, Q3701-60002, Q3701-60004  
**Možnosti produktu** Všetky

### sa zhoduje s nasledujúcimi špecifikáciami produktu:

**Bezpečnosť:** IEC 60950-1:2001/EN60950-1: 2001 +A11  
**EMC** CISPR22:1997/EN55022:1998 – trieda A<sup>13)</sup>  
**(Elektromagnetická EN 55024:1998 +A1:2001 +A2:2003**  
**kompatibilita):** FCC titul 47 CFR, časť 15 trieda A<sup>3)</sup>/ICES-003, 4. vydanie  
GB9254-1998, GB17625.1-1998/CNS13438  
**Telecom:** Predpisy FCC, časť 68  
TBR-21:1998

### Doplňujúce informácie:

Produkt zodpovedá požiadavkám smernice o elektromagnetickej kompatibilite 89/336/EEC, smernice o nízkom napätí 2006/95/EC a smernice o rádiových a koncových telekomunikačných zariadeniach 1999/5/EC (dodatok II) a v súlade s nimi používa označenie CE 

Toto zariadenie zodpovedá predpisom FCC, časť 15. Používanie zariadenia musí byť v súlade s týmito podmienkami: (1) toto zariadenie nesmie spôsobiť škodlivú interferenciu a (2) toto zariadenie musí akceptovať akúkoľvek prijatú interferenciu vrátane interferencie, ktorá môže spôsobiť neželanú prevádzku.

1) Produkt bol testovaný v typickej konfigurácii so systémami osobných počítačov spoločnosti Hewlett-Packard.

Testovanie kompatibility produktu bolo vykonané podľa predpisov, okrem článku 9.5, ktorý zatiaľ nevstúpil do platnosti.

2) V súlade s predpismi je produktu pridelené číslo regulačného modelu. Toto číslo by sa nemalo zamieňať s názvom produktu alebo číslom (číslami) produktu.

3) **Upozornenie:** Ide o produkt triedy A. V domácnosti môže tento produkt spôsobovať rádiovú interferenciu. V takom prípade sa môže od používateľa vyžadovať, aby vykonal primerané opatrenia.

Boise, Idaho 83714-1021, USA

**24. októbra 2007**

### V prípade záujmu o regulačné informácie sa obráťte na:

**Kontakt – Európa:** Miestne zastúpenie predaja a služieb spoločnosti Hewlett-Packard alebo Hewlett-Packard GmbH, Department HQ-TRE/ Standards Europe, Herrenberger Straße 140, D-71034 Böblingen, Germany, (FAX: +49-7031-14-3143)

**Kontakt – USA:** Product Regulations Manager, Hewlett-Packard Company, PO Box 15, Mail Stop 160, Boise, Idaho 83707-0015, USA, (Telefón: 208-396-6000)

# US Federal Communications Commission (Federálna komisia USA pre komunikáciu)

## Vyhlásenie o zhode FCC, časť 15

Zariadenie bolo testované a zodpovedá limitom pre digitálne zariadenia triedy A v súlade s predpismi FCC, časť 15. Tieto obmedzenia boli navrhnuté, aby poskytli primeranú ochranu pred škodlivými interferenciami pri používaní zariadenia v komerčnom prostredí. Toto zariadenie vytvára, používa a môže vysielat' rádiovú frekvenciu a ak sa neinstaluje a nepoužíva v súlade s pokynmi v používateľskej príručke, môže spôsobiť škodlivé rušenie rádiovkej komunikácie. Používanie tohto zariadenia v obytných zónach môže s vysokou pravdepodobnosťou spôsobovať vysokofrekvenčné rušenie. V takom prípade sa od používateľa môže vyžadovať, aby sa na vlastné náklady postaral o nápravu.

**VAROVANIE!** Akékoľvek zmeny alebo modifikácie faxového príslušenstva, ktoré nie sú výslovne schválené spoločnosťou HP, môžu anulovať právo používateľa na prevádzku tohto zariadenia.

**POZNÁMKA:** Aby zariadenie zodpovedalo predpisom FCC triedy A, je nutné používať krytý prepojovací kábel

## Predpis FCC, časť 68 Telecom

Ako používateľ sa pripravte na možnosť, že budete telekomunikačnou spoločnosťou vyzvaný na poskytnutie nasledujúcich informácií pre kartu SocketModem zahrnutú v tomto produkte:

Výrobca:	Multi-Tech Systems, Inc. 2205 Woodale Drive Mounds View, MN 55112 USA
Obchodný názov:	Modem <b>Module</b>
Číslo modelu:	MT5634SMI
Registračné číslo FCC:	AU7-USA-25814-M5-E
Ekvivalencia vyzváňania (RE – Ringer Equivalence):	0,3B
Modulová zásuvka (USOC):	RJ11C alebo RJ11W (jedna linka)
Servisné centrum v USA:	U.S.A. (763) 785-3500 (763) 785-9874 Fax

Zariadenie zodpovedá predpisom FCC, časť 68. Na zásuvkovom modeme (Socket Modem Module) sa nachádza nálepka, ktorá okrem iného obsahuje registračné číslo FCC a číslo ekvivalencie vyzváňania (REN) pre toto zariadenie. Tieto informácie musíte na požiadanie poskytnúť telekomunikačnej spoločnosti. Číslo REN sa používa na stanovenie počtu zariadení, ktoré sa môžu pripojiť na telefónnu linku. Príliš veľa čísel REN na telefónnej linke môže spôsobiť, že zariadenie pri prichádzajúcom hovore nebude zvonieť. Vo väčšine oblastí, ale nie vo všetkých, počet čísel REN by nemal presiahnuť 5 (päť). Ak sa chcete uistiť, koľko zariadení sa môže pripojiť na linku, kontaktujte telekomunikačnú spoločnosť, aby stanovila maximálny počet čísel REN pre oblasť volania.



Toto zariadenie používa nasledujúce zásuvky USOC: RJ11C alebo RJ11W (jedna linka)

K tomuto zariadeniu sa dodáva kompatibilná telefónna šnúra a modulová zásuvka. Zariadenie je vytvorené tak, aby sa mohlo zapojiť do telefónnej siete alebo priestorových káblov, ktoré využívajú kompatibilnú modulovú zásuvku, čo zodpovedá predpisu FCC, časť 68. Zariadenie nemožno použiť u telekomunikačných spoločností poskytujúcich služby prostredníctvom telefónnych automatov. Pripojenie na službu skupinovej prípojky (Party Line Service) podlieha štátnym tarifám. Ak zariadenie spôsobí škody v telekomunikačnej sieti, telekomunikačná spoločnosť vás môže vopred požiadať o dočasné prerušenie služby. Ak oznámenie vopred nie je možné, telekomunikačná spoločnosť čo najskôr upovedomí zákazníka. Informujú vás tiež o vašom práve na podanie žaloby na FCC, ak to budete považovať za nevyhnutné. Telekomunikačná spoločnosť môže robiť zmeny vo svojich zariadeniach, vybavení, operáciách alebo postupoch, ktoré môžu ovplyvniť činnosť zariadenia. V takomto prípade vás telekomunikačná spoločnosť vopred upovedomí, aby ste mohli vykonať modifikácie potrebné na udržanie neprerušenej prevádzky. Ak potrebujete riešiť problémy vzniknuté na zariadení, opravu alebo informácie o záruke, kontaktujte zákaznícky servis spoločnosti HP. Kontaktné informácie nájdete v časti Podpora zákazníkov v tejto príručke. Ak vzniknutý problém spôsobuje škody na telekomunikačnej sieti, telekomunikačná spoločnosť vás môže požiadať o odpojenie zariadenia zo siete, kým sa problém nevyrieši. Zákazník môže vykonať nasledujúce opravy: Vymeniť akékoľvek vybavenie, ktoré bolo dodané spolu so zariadením, a telefónnu šnúru. Odporúčame, aby zákazník inštaloval obmedzovač striedavého prúdu do zásuvky hostiteľského zariadenia, ku ktorému je prístroj pripojený. Tento postup vám pomôže zabrániť škodám, ktoré môžu vzniknúť úderom blesku alebo elektrickým rázom.

## Telephone Consumer Protection Act (USA, Zákon na ochranu používateľov telefonických služieb)

Zákon Telephone Consumer Protection Act (Zákon na ochranu používateľov telefonických služieb) z roku 1991 zakazuje používanie počítača alebo iného elektronického zariadenia vrátane faxových prístrojov na posielanie odkazov, ak tento odkaz neobsahuje v hornej alebo spodnej časti každej odoslanej strany alebo na prvej strane prenosu dátum a čas odoslania a identifikáciu spoločnosti alebo inej entity, alebo osoby, ktorá odkaz odosiela, a telefónne číslo odosielajúceho prístroja alebo spoločnosti, alebo inej entity, prípadne osoby. (Uvedené telefónne číslo nemôže byť číslo núdzového volania ani iné číslo, ktorého poplatok prevyšuje poplatok za miestne alebo medzimestské hovory.) Ak chcete zadať tieto informácie do vášho faksimile, prečítajte si časť [Požadované faxové nastavenia na strane 36](#) v 1. kapitole.

# Canadian Department of Communications (Kanadské ministerstvo komunikácií)

Toto zariadenie zodpovedá požiadavkám kanadskej smernice EMC, trieda A.

<< Conforme á la classe A des normes canadiennes de compatibilité électromagnétiques (CEM). >>

## Upozornenie o obmedzeniach pre Kanadu

Upozornenie. Číslo REN pridelené každému koncovému zariadeniu poskytuje informácie o maximálnom počte terminálov, ktoré je možné pripojiť k telefonickému rozhraniu. Ukončenie rozhrania môže pozostávať z ľubovoľnej kombinácie zariadení, ktoré musia spĺňať požiadavku, že všetky zariadenia obsahujú spolu maximálne 5 (päť) čísiel REN.

Upozornenie. Značka Industry Canada označuje certifikované zariadenie. Táto certifikácia znamená, že zariadenie spĺňa ochranné, funkčné a bezpečnostné požiadavky určitej telekomunikačnej siete. Značka Industry Canada nezaručuje, že zariadenie uspokojí požiadavky používateľov na jeho činnosť.

Pred inštaláciou tohto zariadenia by sa používateľ mal presvedčiť, či miestna telekomunikačná spoločnosť povoľuje pripojenie k svojim zariadeniam. Zariadenie sa tiež musí inštalovať prípusným spôsobom pripojenia. Používateľ by si mal byť vedomý, že splnenie podmienok uvedených vyššie v niektorých prípadoch nemusí zabrániť zhoršeniu služieb. Opravy certifikovaného zariadenia by mala vykonať oprávnená kanadská služba poverená dodávateľom. Z dôvodu akýchkoľvek porúch alebo opráv a zmien na zariadení vykonaných používateľom telekomunikačná spoločnosť môže požiadať používateľa o odpojenie zariadenia.

V záujme vlastnej bezpečnosti by používatelia mali zaistiť, aby elektrické uzemnenie, telefónne linky a interný systém kovového vodovodného potrubia boli vzájomne prepojené. Toto opatrenie je dôležité najmä vo vidieckych oblastiach.

---

△ **UPOZORNENIE:** Používateľ by sa nemal pokúšať vytvoriť takéto prepojenie sám, ale mal by kontaktovať príslušnú organizáciu zodpovednú za dohľad nad elektrifikáciou, príp. elektrikára.

---

Upozornenie. Číslo REN pridelené každému koncovému zariadeniu poskytuje informácie o maximálnom počte terminálov, ktoré je možné pripojiť k telefonickému rozhraniu. Ukončenie rozhrania môže pozostávať z ľubovoľnej kombinácie zariadení, ktoré musia spĺňať požiadavku, že všetky zariadenia obsahujú spolu maximálne 5 (päť) čísiel REN. Štandardný kód pripojenia (typ telefónnej zásuvky) pre zariadenie s priamymi spojeniami s telekomunikačnou sieťou je CA11A.

# Ďalšie regulačné informácie

## Právne informácie pre krajiny/regióny EÚ

Toto zariadenie bolo vytvorené pre činnosť vo všetkých krajinách/regiónoch Európskej hospodárskej oblasti (EEA, Public Switched Telephone Networks – verejné telefónne siete). Kompatibilita so sieťou závisí od interných nastavení softvéru. Ak potrebujete použiť zariadenie v inej telefónnej sieti, kontaktujte dodávateľa zariadenia. Ďalšie podporné informácie týkajúce sa produktu získate od spoločnosti Hewlett-Packard prostredníctvom telefónnych čísel uvedených v letáku dodanom spolu so zariadením.

## Upozornenie spoločnosti New Zealand Telecom

1. Povolenie Telepermit pre ktorúkoľvek položku koncového zariadenia naznačuje potvrdenie spoločnosti Telecom, že položka spĺňa nutné minimum podmienok pre pripojenie k sieti. Nevyjadruje žiadne potvrdenie produktu spoločnosťou Telecom ani neposkytuje žiadnu záruku. Rovnako neposkytuje žiadnu záruku, že určitá položka bude vo všetkých ohľadoch riadne fungovať s určitou položkou inej značky alebo modelu, ktorej bolo udelené povolenie Telepermit, ani že určitý produkt je kompatibilný so všetkými sieťovými službami spoločnosti Telecom.

Toto zariadenie nedokáže riadne fungovať pri vyššej rýchlosti, než pre akú bolo navrhnuté, a to pri všetkých prevádzkových podmienkach. Pri spojení s implementáciami PSTN je často potrebné obmedziť spojenia s rýchlosťou 33,6 kb/s a 56 kb/s na nižšie bitové rýchlosti. Spoločnosť Telecom nenesie žiadnu zodpovednosť za problémy vzniknuté za daných okolností.

2. Ak hrozí poškodenie zariadenia, okamžite ho odpojte a zabezpečte jeho vyradenie alebo opravu.
3. Je zakázané používať modem spôsobom, ktorý môže spôsobiť ujmu iným zákazníkom spoločnosti Telecom.
4. Zariadenie je vybavené pulznou voľbou, kým spoločnosť Telecom štandardne využíva tónovú voľbu DTMF. Spoločnosť Telecom sa nezaväzuje podporovať pulznú voľbu nastálo.

Keď je zariadenie pripojené k tej istej linke ako iné zariadenie, použitie pulznej voľby môže spôsobiť hluk, neželané zvonivé zvuky alebo nepravú odozvu. V prípade takýchto problémov by používateľ nemal kontaktovať službu Telecom Faults Service.

Odporúča sa zavolať pomocou tónovej voľby DTMF, pretože je rýchlejšia ako pulzná (dekadická) voľba a dostupná takmer v každej telefónnej ústredni na Novom Zélande.

5. Upozornenie. V prípade výpadku elektrickej energie je zakázané volať z tohto zariadenia na núdzové alebo iné telefónne čísla.
6. Toto zariadenie nezabezpečí prepojenie volania na iné zariadenie pripojené k tej istej linke.
7. Niektoré parametre potrebné na kompatibilitu s požiadavkami na povolenie Telepermit spoločnosti Telecom závisia od počítačového vybavenia spojeného s daným zariadením. V súlade so špecifikáciami spoločnosti Telecom pripojené vybavenie by malo byť nastavené v rámci nasledujúcich limitov:

Opakované volania na to isté číslo:

- Opakované volanie na to isté číslo počas jedného vyvesenia sa v rámci intervalu 30 minút môže opakovať najviac 10-krát.
- Medzi jednotlivými pokusmi by malo byť zariadenie zavesené minimálne 30 sekúnd.

Automatické vytáčanie rôznych čísel:

- Zariadenie je nutné nastaviť tak, aby bol pri automatickom vytáčaní rôznych čísel nastavený medzi jednotlivými hovormi interval minimálne 5 sekúnd.

Automatická odpoveď na prichádzajúce hovory:

- Zariadenie je nutné nastaviť tak, aby prijatie hovoru bolo zabezpečené v intervale 3 – 30 sekúnd od prvého zazvonenia.

8. Správne fungovanie zariadenia vyžaduje, aby všetky zariadenia pripojené k jednej linke obsahovali spolu najviac 5 (päť) čísel REN.

## Upozornenie pre používateľov v Južnej Afrike

Modem je nutné pripojiť ku schválenému zariadeniu na ochranu pred elektrickým prepätím.

## Upozornenie agentúry BSMI, trieda A pre Taiwan

警告使用者：

這是甲類的資訊產品，在居住的環境中使用時，可能會造成射頻干擾，在這種情況下，使用者會被要求採取某些適當的對策。

# Register

## B

- bezpečnostné nastavenia 91
- blokovanie pamäte
  - kód PIN 91
  - vypnutie 95
  - zapnutie 95
- blokovanie prichádzajúcich faxov 59

## C

- cieľová priehradka na papier 58

## D

- databáza 120
- denník/výpis
  - denník činnosti 119
  - denník činnosti faxového prístroja 119
  - výpis faxových hovorov 116, 118
  - výpis účtovacieho kódu 119, 120
  - výpis zoznamu blokovanych faxov 121
  - výpis zoznamu rýchlejšej voľby 121
- denník a výpis
  - denník činnosti, vymazanie 120
  - účtovací výpis, vymazanie 120
- denník činnosti 119
- denník činností 119
- dialková konfigurácia pomôcka na digitálne odosielanie 43
- Web Jetadmin 42
- webový prehľadávač 42
- DSS. *Pozri* pomôcka na digitálne odosielanie

## E

- EWS. *Pozri* zabudovaný webový server

## F

- fax
  - inštalácia príslušenstva 3
  - odosielanie 72
  - odoslanie faxu pomocou dotykových tlačidiel rýchlejšej voľby 77
  - požadované nastavenia 36
  - prijímanie 85
  - problémy s vkladáním papiera 106
  - rozlíšenie 130
  - sprievodca konfiguráciou 36
  - tlač 95
  - zrušenie 83
- faxovanie cez sieť LAN 1
- faxové príslušenstvo inštalácia 20
- fax v sieti LAN 36
- fotografie, nízka kvalita 72

## G

- grafika, nízka kvalita 72, 75

## H

- hlasitosť. *Pozri* hlasitosť modemu  
*Pozri tiež* hlasitosť zvonenia;  
hlasitosť zvonenia
- hlasitosť modemu nastavenie 64
- hlasitosť zvonenia nastavenie 65
- hlasové hovory a opakovania 90
- hlavička faxu 38, 39

## CH

- chyba
  - kódy 111
  - oznámenie o odoslanom faxe 62

## I

- inovácia firmvéru 124
- inštalácia
  - faxové príslušenstvo 10, 20
- inštalácia faxového príslušenstva
  - HP Color LaserJet 4730mfp 12
  - HP Color LaserJet CM4730 MFP 12
  - HP Color LaserJet série CM6040 MFP 23
  - HP LaserJet 4345mfp 6
  - HP LaserJet 9040/9050mfp 3
  - HP LaserJet M9040 MFP/M9050 MFP 31
- interval opätovného vytáčania 49
- interval opätovného vytáčania, nastavenie 49

## K

- kód PIN
  - vytvorenie 91
- kompresia JBIG nastavenie 52
- konfigurácia na diaľku 42
- kontaktovanie spoločnosti HP 127

## L

- lokalita 37, 38

## M

- MFP. *Pozri* multifunkčné zariadenie

multifunkčné zariadenie 1

## N

náhradné súčasti 131

nastavenia

blokovanie pamäte 95

blokovanie prichádzajúcich faxov 59

cieľová priehradka na papier 58

hlasitosť modemu 64

hlasitosť zvonenia 65

interval opätovného vytáčania 49

kompresia JBIG 52

odstránenie čísel 60

opätovné vytáčanie, ak číslo neodpovedá 48

opätovné vytáčanie, ak je číslo obsadené 47, 48

označenie prijatých faxov 56

počet zazvonení pred prijatím 55

ponuka 36

porovnanie faxového čísla s rýchlou voľbou 54

posielanie faxov ďalej 93

potvrdenie faxového čísla 54

požadované 36

predvoľba vytáčania 46, 47

prekrytie hlavičkou 44, 45

prispôsobenie na stranu 56, 57

režim opravy chýb 63

režim vytáčania 45, 46

rozlíšenie 50

účtovacie kódy 51

výber zásobníka papiera 57

vymazanie všetkých čísel zo zoznamu blokováných faxov 60

získovanie oznamovacieho tónu 44

zmena nastavenia jasu 54

zmena nastavenia jasu pri prenose faxov na zariadeniach HP LaserJet 4345mfp, 9040/9050mfp, HP Color

LaserJet 4730mfp a 9500mfp 53

nastavenia oznamovania 62

nastavenia služby 122

nastavenie dátumu a času 37

nastavenie jasu odosielaných faxov 54

nastavenie jasu pri prenose faxov zmena na zariadeniach HP LaserJet 4345mfp, 9040/9050mfp, HP Color LaserJet 4730mfp a 9500mfp 53

nastavenie ostrosti odosielaných faxov 52

nastavenie pozadia kopírovanie farebného papiera 53

odstránenie z odosielaných faxov 53

názov spoločnosti 38, 39

nekonfigurované 36

## O

odblokovanie prichádzajúcich faxov 60

odoslanie faxu

manuálne zadávanie čísel 72, 74

pomocou čísel telefónneho zoznamu 79, 81

pomocou rýchlej voľby 75

viacerým adresátom 86

vymazanie viacerých adresátov 87

opätovné vytáčanie, ak číslo neodpovedá

nastavenie 48

opätovné vytáčanie, ak je číslo obsadené

nastavenie 47, 48

označenie prijatých faxov 56

## P

pamäť, ukladanie a vymazávanie faxov 72

panel správ o stave 71

PIN

opätovné nastavenie 91

zmena 91

plánovanie tlače výpisov faxových hovorov 117

počet zazvonení pred prijatím 55

podpora 127

podpora zákazníkov 127

pomalé prijímanie faxov 108

pomalý faxový prenos 110

pomôcka na digitálne odosielenie, diaľková konfigurácia 43

ponuka, faxové nastavenia 36

ponuka s nastaveniami sa nezobrazuje 36

porovnanie faxového čísla s rýchlou voľbou 54

posielanie faxov ďalej 93

potvrdenie faxového čísla 54

pozadie

kopírovanie farebného papiera 53

odstránenie z odosielaných faxov 53

požadované nastavenia

krajina/región 36

predvoľba

automatické vytáčanie 46, 47

predvoľba vytáčania

nastavenie 47

prehľadávač, webový

diaľková konfigurácia 42

prekrytie hlavičkou

nastavenie 44, 45

prerušenie vytáčania 72

prijímanie faxov 85

príslušenstvo 131

príslušenstvo pre fax

inštalácia 10

prispôsobenie na stranu 56, 57

problémy s vkladáním

papiera 106

protokol T.30 122

pulzné vytáčanie

nastavenie 46

## R

regulačné vyhlásenia

vyhlásenie o zhode 135

režim opravy chýb

nastavenia 63

režim vytáčania  
nastavenie 46  
riešenie problémov  
pomalé prijímanie faxov 108  
pomalý faxový prenos 110  
ponuka s faxovými nastaveniami  
sa nezobrazuje 36  
systémy pobočkovej ústredne  
PBX 110  
riešenie problémov s telefónnymi  
linkami 110  
riešenie problémov v systémoch  
pobočkovej ústredne (PBX) 110  
rozlíšenie  
nastavenie 50  
rozlíšenie, faxovanie 130  
rýchla voľba  
vymazanie 87  
výpis zoznamu 121  
vytvorenie 86  
rýchla voľba pomocou dotykových  
tlačidiel 77  
rýchlosť modemu 108, 130

## S

skladovanie, prostredie 130  
skupinové vytáčanie. *Pozri* rýchla  
voľba  
sprievodca, konfigurácia faxu 36  
stav, stránka faxového  
príslušenstva 104  
súčasti 2

## Š

špecifikácia pracovného  
prostredia 130  
špecifikácie 130

## T

telefonická podpora 127  
telefónne číslo 38, 39  
telefónny zoznam 79, 81  
tlač blokovaných faxov 95  
tónové vytáčanie  
nastavenie 46

## U

účtovacie kódy 51

## V

VoIP 100

výber zásobníka papiera 57  
vyhlásenie o zhode 135  
vymazanie údajov denníka a  
výpisu 120  
vymazanie všetkých čísel zo  
zoznamu blokovaných faxov 60  
výmena faxového príslušenstva  
HP Color LaserJet  
4730mfp 12  
HP Color LaserJet CM4730  
MFP 12  
HP Color LaserJet série  
CM6040 MFP 23  
HP LaserJet 4345mfp, HP Color  
LaserJet CM4730 MFP 6  
HP LaserJet 9040/9050mfp 3  
HP LaserJet M9040 MFP/  
M9050 MFP 31  
výpis hovorov 116, 118  
výpis účtovacieho kódu  
tlač 119, 120  
výpis zoznamu blokovaných faxov  
tlač 121  
výstupná priehradka na papier.  
*Pozri* cieľová priehradka na papier

## W

Web Jetadmin, diaľková  
konfigurácia 42

## Z

zabudovaný webový server 42  
záruka  
produkt 125, 126  
získovanie oznamovacieho tónu,  
nastavenie 44  
zoznam blokovaných faxov  
odstránenie čísel 59, 60  
odstránenie zo zoznamu 59  
vymazanie všetkých čísel 60  
vytvorenie 59  
zrušenie faxu 83







© 2008 Hewlett-Packard Development Company, L.P.

[www.hp.com](http://www.hp.com)



Q3701-91081