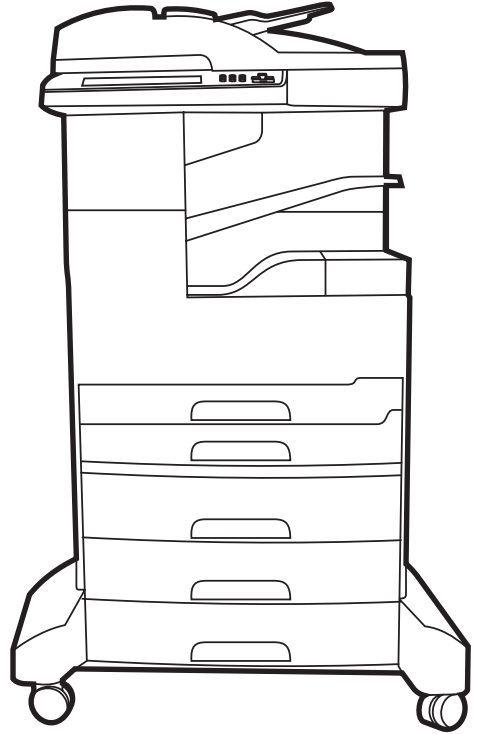
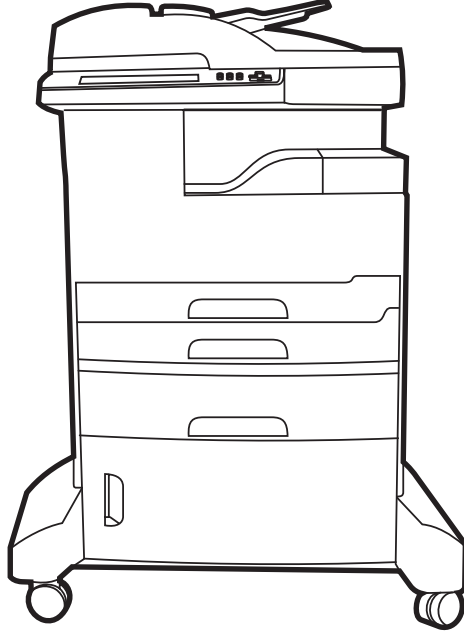


# HP LaserJet M5025/M5035 MFP

## Kullanım Kılavuzu





# HP LaserJet M5025 ve HP LaserJet M5035 Series MFP

---

Kullanım Kılavuzu



## Telif Hakkı ve Lisans

© 2006 Copyright Hewlett-Packard Development Company, L.P.

Telif hakkı yasalarının izin verdiği durumlar dışında, önceden yazılı izin alınmadan çoğaltılması, uyarlanması veya çevrilmesi yasaktır.

Burada yer alan bilgiler önceden haber verilmeden değiştirilebilir.

HP ürünleri ve servisleriyle ilgili garantiler, söz konusu ürün ve servislerle birlikte sunulan açık garanti bildirimlerinde belirtilmiştir. Buradaki hiçbir husus ek bir garanti oluşturacak şekilde yorumlanmamalıdır. HP, teknik veya yazım hatalarından ya da eksikliklerden sorumlu değildir.

Parça numarası: Q7829-90940

Edition 1, 10/2006

## Ticari Marka Onayları

Adobe®, Acrobat® ve PostScript®, Adobe Systems Incorporated kuruluşunun ticari markalarıdır.

Linux, Linus Torvalds'ın ABD'de tescilli ticari markasıdır.

Microsoft Windows®, Windows® ve Windows NT®, Microsoft Corporation şirketinin ABD'de tescilli ticari markalarıdır.

UNIX®, Open Group kuruluşunun tescilli ticari markasıdır.

ENERGY STAR® ve ENERGY STAR logosu®, ABD Çevre Bakanlığı'nın ABD'de tescilli markalarıdır.



# İçindekiler

## 1 Temel Bilgiler

Aygıt karşılaştırma .....	2
Özellik karşılaştırma .....	3
Aygıt Genel Bakış .....	5
Aygıt parçaları .....	5
Arabirim bağlantı noktaları .....	8
Aygıt yazılımı .....	9
Desteklenen işletim sistemleri .....	9
Desteklenen yazıcı sürücüleri .....	9
Doğru yazıcı sürücüsünü seçin .....	9
Evrensel yazıcı sürücüleri .....	10
Sürücü Otomatik Yapılandırması .....	10
Şimdi Güncelleştir .....	10
HP Sürücü Önceden Yapılandırması .....	10
Yazdırma ayarlarının önceliği .....	11
Yazıcı sürücülerini açma .....	12
Macintosh bilgisayarları için yazılım .....	12
Yazılımı Macintosh işletim sistemlerinden kaldırma .....	13
Yardımcı programlar .....	13
HP Web Jetadmin .....	13
Katiştirilmiş Web sunucusu .....	13
HP Easy Printer Care yazılımı .....	14
Desteklenen işletim sistemleri .....	14
Desteklenen tarayıcılar .....	14
Diğer bileşenler ve yardımcı programlar .....	14

## 2 Kontrol paneli

Kontrol panelini kullanma .....	16
Kontrol paneli düzeni .....	16
Ana ekran .....	16
Dokunmatik ekrandaki düğmeler .....	18
Kontrol paneli yardım sistemi .....	18
Yönetim menüsünü kullanma .....	19
Yönetim menüsünde gezinme .....	19
Bilgi menüsü .....	19
Varsayılan İş Seçenekleri menüsü .....	20
Orijinaller için Varsayılan Seçenekler .....	21
Varsayılan Kopyalama Seçenekleri .....	21
Varsayılan Faks Seçenekleri .....	22

Varsayılan E-posta Seçenekleri .....	23
Varsayılan Klasöre Gönder Seçenekleri .....	23
Varsayılan Yazdırma Seçenekleri .....	24
Saat/Zamanlama menüsü .....	25
Yönetim Menüsü .....	26
Başlangıç Kurulumu menüsü .....	27
Ağ ve G/Ç .....	27
Faks Kurulumu .....	35
E-posta Kurulumu .....	37
Gönderme Kurulum menüsü .....	37
Aygıt Davranışı menüsü .....	38
Baskı Kalitesi menüsü .....	42
Sorun giderme menüsü .....	44
Sıfırlayıcılar menüsü .....	48
Servis menüsü .....	48

### 3 G/Ç Yapılandırması

USB yapılandırması .....	50
Ağ yapılandırması .....	51
TCP/IPv4 parametrelerini yapılandırma .....	51
IP adresi ayarlama .....	51
Alt ağ maskesini ayarlama .....	52
Varsayılan ağ geçidini ayarlama .....	52
TCP/IPv6 parametrelerini yapılandırma .....	53
Ağ protokollerini devre dışı bırakma (isteğe bağlı) .....	53
IPX/SPX'i devre dışı bırak .....	53
AppleTalk'u devre dışı bırak .....	54
DLC/LLC'yi devre dışı bırakma .....	54
HP Jetdirect EIO baskı sunucuları .....	54

### 4 Ortam ve tepsiler

Genel ortam yönergeleri .....	56
Kullanılmaması gereken kağıtlar .....	56
Aygıt zarar verebilecek kağıt .....	56
Genel ortam özellikleri .....	57
Özel ortamla ilgili notlar .....	58
Doğru füzere modunu seçin .....	60
Yazdırma ortamını seçme .....	62
Otomatik boyut algılama .....	62
Desteklenen ortam ağırlıkları ve boyutları .....	62
Yazdırma ve kağıt depolama ortamı .....	66
Giriş tepsilerine ortam yerleştirme .....	67
Tepsi 1'e (çok amaçlı tepsi) yükleyin .....	67
Tepsi 1'in çalışmasını özelleştirme .....	68
Tepsi 2 ve 3'ü (ve isteğe bağlı 4, 5 ile 6'yı) yükleyin. ....	69
Özel ortam yükleyin .....	70
Faks çekme, kopyalama ve tarama için belgeleri yükleme .....	72
Belgeyi tarayıcı camına yükleyin .....	72
Otomatik belge besleyiciyi (ADF) yükleyin .....	74
Döndürülmüş ortama yazdırma .....	76

Tam sayfa resimler yazdırma .....	78
Özel boyutlu ortama baskı .....	79
Özel boyutlu kağıtlara baskı için yönergeler .....	79
Özel kağıt boyutlarını ayarlama .....	79
Tepsi 1'e özel boyutlu ortam yükleme .....	79
Tepsi 2 ve 3'e (isteğe bağlı tepsi 4, 5 ve 6'ya) özel boyutlu ortam yükleme .....	80
Baskı işlerini denetleme .....	82

## 5 Aygıt özellikleri

Zımbayı kullanma .....	84
Zimba teli yükleme .....	84
Zimba ortamı .....	85
İş depolama özelliklerini kullanma .....	87
İş depolama özelliklerine erişme .....	87
Prova basma ve bekletme özelliğini kullanma .....	87
Prova basma ve bekletme işi oluşturma .....	87
Prova basma ve bekletme işinin kalan kopyalarını yazdırma .....	88
Prova basma ve bekletme işini silme .....	88
Özel iş özelliğini kullanma .....	88
Özel bir iş oluşturma .....	88
Özel bir işi yazdırma .....	88
Özel bir işi silme .....	89
Hızlı Kopyalama özelliğini kullanma .....	89
Hızlı Kopyalama işi oluşturma .....	89
Ek Hızlı Kopyalama işi kopyaları yazdırma .....	90
Hızlı Kopyalama işini silme .....	90
Depolanan iş özelliğini kullanma .....	90
Depolanan bir kopya işi oluşturma .....	90
Depolanan bir baskı işi oluşturma .....	91
Depolanan bir işi yazdırma .....	91
Depolanan bir işi silme .....	91

## 6 Yazdırma görevleri

Windows yazıcı sürücüsündeki özellikleri kullanma .....	94
Hızlı ayarlar oluşturma ve kullanma .....	94
Filigran kullanma .....	95
Belgeleri yeniden boyutlandırma .....	95
Yazıcı sürücüsünden özel kağıt boyutu ayarlama .....	95
Farklı kağıt ve kapak sayfası kullanma .....	96
Boş bir ilk sayfa yazdırma .....	96
Bir yaprak kağıda birden fazla sayfa yazdırma .....	96
Kağıdın her iki yüzüne baskı .....	97
Otomatik dupleks yazdırma kullanma .....	98
Her iki yüze el ile yazdırma .....	98
Her iki yüze yazdırma için Düzen seçenekleri .....	98
Servisler sekmesini kullanma .....	99
Macintosh yazıcı sürücüsündeki özellikleri kullanma .....	100
Ön ayarlar oluşturma ve kullanma .....	100
Kapak sayfası yazdırma .....	100
Bir yaprak kağıda birden fazla sayfa yazdırma .....	101

Kağıdın her iki yüzüne baskı .....	101
Yazdırma işini iptal etme .....	103
Geçerli baskı işini kontrol panelinden durdurma .....	103
Geçerli baskı işini yazılım programından durdurma .....	103

## 7 Kopyalama

Kopyalama ekranını kullanma .....	106
Varsayılan kopyalama seçeneklerini ayarlama .....	107
Temel kopyalama yönergeleri .....	108
Tarayıcı camından kopyalama .....	108
Belge besleyiciden yazdırma .....	108
Kopyalama ayarlarını yapma .....	109
Kopya harmanlama ayarını değiştirme .....	110
İki taraflı belgeleri kopyalama .....	111
İki taraflı belgeleri elle kopyalama .....	111
İki taraflı belgeleri otomatik kopyalama (yalnızca dupleks modellerde) .....	111
Birbirinden farklı boyuttaki orijinalleri kopyalama .....	113
Fotoğrafları ve kitapları kopyalama .....	114
İş Oluşturma'yı kullanarak kopyalama işlerini birleştirme .....	115
Kopyalama işini iptal etme .....	116

## 8 Tara ve e-posta gönder

E-posta ayarlarını yapılandırma .....	118
Desteklenen protokoller .....	118
E-posta sunucusu ayarlarını yapılandırma .....	118
Ağ geçitlerini bulma .....	119
Aygıt kontrol panelinden SMTP ağ geçidini bulma .....	119
E-posta programından SMTP ağ geçidini bulma .....	119
E-posta Gönderme ekranını kullanma .....	120
Temel e-posta işlevlerini gerçekleştirme .....	121
Bulgeleri yükleme .....	121
Belge gönderme .....	121
Belge gönderme .....	121
Otomatik tamamlama işlevini kullanma .....	122
Adres defterini kullanma .....	123
Alıcı listesi oluşturma .....	123
Yerel adres defterini kullanma .....	123
Yerel adres defterine e-posta adresleri ekleme .....	124
E-posta adresini yerel adres defterinden silme .....	124
Geçerli işin e-posta ayarlarını değiştirme .....	125
Klasöre tarama .....	126
İş akışı hedefine tarama .....	127

## 9 Faks

Analog faks .....	130
Faks aksesuarını yükleme .....	130
Faks aksesuarını bir telefon hattına bağlama .....	133
Faks özelliklerini yapılandırma ve kullanma .....	134
Sayısal faks gönderme .....	135



## 10 Aygıtı temizleme ve bakımını yapma

Bilgi sayfalarını kullanma .....	138
E-posta uyarılarını yapılandırma .....	140
HP Easy Printer Care yazılımı kullanma .....	141
HP Easy Printer Care yazılımı ögesini açın .....	141
HP Easy Printer Care yazılımı bölümleri .....	141
Katıştırılmış Web sunucusunu kullanma .....	143
Ağ bağlantısı kullanarak katıştırılmış Web sunucusunu açma .....	143
Katıştırılmış Web sunucusu bölümleri .....	143
HP Web Jetadmin yazılımı kullanma .....	146
Macintosh için HP Printer Utility'yi (HP Yazıcı Yardımcı Programı) Kullanma .....	147
HP Printer Utility'yi açma .....	147
HP Printer Utility özellikleri .....	147
Sarf malzemelerini yönet .....	149
Sarf malzemelerinin ömrü .....	149
Baskı kartuşlarının yaklaşık değiştirilme aralıkları .....	149
Baskı kartuşunu yönetme .....	149
Baskı kartuşunu saklama .....	149
Orijinal HP baskı kartuşları kullanın .....	149
HP ürünü olmayan baskı kartuşları hakkındaki HP ilkeleri .....	149
Baskı kartuşu kimlik doğrulaması .....	150
HP ihbar hattı ve Web sitesi .....	150
Sarf malzemelerini ve parçaları değiştirme .....	151
Sarf malzemeleri değiştirme yönergeleri .....	151
Baskı kartuşunu değiştirme .....	151
Koruyucu bakım yapma .....	153
Yazdırma motoru için koruyucu bakım .....	153
ADF bakım kiti .....	154
Aygıtı temizleme .....	155
Aygıtın dışını temizleme .....	155
Tarayıcı camını temizleme .....	155
Tarayıcı kapağı desteğini temizleme .....	156
ADF'yi temizleme .....	157
Kağıt yolunu temizleme .....	158
Tarayıcıyı ayarlama .....	159

## 11 Sorun çözme

Sorun çözme denetim listesi .....	162
Performansı etkileyen etmenler .....	162
Sorun çözme akış şeması .....	163
Genel baskı sorunlarını giderme .....	168
Kontrol paneli ileti türleri .....	171
Kontrol paneli iletileri .....	172
Sık rastlanan sıkışma nedenleri .....	181
Sıkışma konumları .....	182
Sıkışmayı giderme .....	183
Sıkışmaları giderme .....	184
Sıkışmaları otomatik belge besleyiciden (ADF) giderme .....	184
Zımba/yığınlayıcı sıkışmalarını giderme .....	187
Çıkış yolundaki sıkışmaları giderme .....	189

İsteğe bağlı dupleksleyicideki sıkışmaları giderme .....	191
Baskı kartuşu kısmındaki sıkışmaları giderme .....	192
Giriş tepsisi alanlarındaki sıkışmaları giderme .....	194
Tepsi 1 giriş alanındaki sıkışmaları giderme .....	194
Tepsi 2 ve 3'ün giriş alanlarındaki sıkışmaları giderme .....	194
İsteğe bağlı tepsilerin giriş bölmelerindeki sıkışmaları giderme .....	195
Tekrarlayan sıkışmaları giderme .....	197
Zimba sıkışmalarını giderme .....	199
Baskı kalitesi sorunlarını çözme .....	202
Ortamla ilişkili baskı kalitesi sorunları .....	202
Yazıcının kullanım ortamı ile ilişkili baskı kalitesi sorunları .....	202
Sıkışmalarla ilgili baskı kalitesi sorunları .....	202
Bozuk görüntü örnekleri .....	202
Soluk yazdırma (sayfanın bir kısmı) .....	204
Soluk baskı (sayfanın tümü) .....	204
Benekler .....	204
Boşluklar .....	205
Çizgiler .....	205
Gri fon .....	206
Toner bulaşması .....	206
Yapışmamış toner .....	207
Yinelenen hatalar .....	207
Yinelenen görüntü .....	207
Bozuk karakterler .....	208
Sayfa eğriliği .....	208
Kıvrılma veya dalgalanma .....	209
Buruşma veya katlanma .....	209
Dikey beyaz çizgiler .....	210
Tekerek izleri .....	210
Siyah üzerinde beyaz lekeler .....	210
Aralıklı çizgiler .....	211
Bulanık yazdırma .....	211
Rasgele görüntü yinelenmesi .....	212
Ağ üzerinde yazdırma sorunlarını çözme .....	213
Faks sorunlarını giderme .....	214
Gönderme sorunlarını giderme .....	214
Alma sorunlarını giderme .....	215
Kopyalama sorunlarını giderme .....	216
Kopyalama sorunlarını engelleme .....	216
Görüntü sorunları .....	216
Ortam sorunları .....	217
Performans sorunları .....	219
E-posta sorunlarını giderme .....	220
SMTP ağ geçidi adreslerini doğrulama .....	220
LDAP ağ geçidi adreslerini doğrulama .....	220
Genel Windows sorunlarını çözme .....	221
Genel Macintosh sorunlarını çözme .....	222
Linux sorunlarını çözme .....	225
PostScript sorunlarını çözme .....	226
Genel sorunlar .....	226

## Ek A Sarf malzemeleri ve aksesuarlar

Sipariş parçaları, aksesuarlar ve sarf malzemeleri .....	228
Doğrudan HP'den sipariş verme .....	228
Servis veya destek sağlayıcıları aracılığıyla sipariş .....	228
Doğrudan katıştırılmış Web sunucusu üzerinden sipariş (ağa bağlı yazıcılar için) .....	228
Doğrudan HP Easy Printer Care yazılımından sipariş .....	228
Parça numaraları .....	229
Aksesuarlar .....	229
Sarf malzemeleri va bakım kitleri .....	229
Bellek .....	229
Kablolar ve arabirimler .....	230
Yazdırma ortamı .....	230

## Ek B Servis ve destek

Hewlett-Packard sınırlı garanti bildirimini .....	233
Müşteri onarabilir garanti servisi .....	235
Baskı kartuşu sınırlı garanti bildirimini .....	236
HP Müşteri Hizmetleri .....	237
Çevrimiçi Servisler .....	237
Telefon desteği .....	237
Yazılım yardımcı programları, sürücüler ve elektronik bilgiler .....	237
Aksesuarlar veya tüketim ürünleri için HP doğrudan sipariş .....	237
HP servis bilgileri .....	237
HP servis sözleşmeleri .....	237
HP Easy Printer Care yazılımı .....	238
Macintosh bilgisayarları için HP destek ve bilgileri .....	238
HP bakım anlaşmaları .....	239
Yerinde servis sözleşmeleri .....	239
Ertesi gün yerinde servis .....	239
Haftalık (toplu) yerinde servis .....	239
Aygıtı yeniden paketlenme .....	239
Genişletilmiş garanti .....	240

## Ek C Özellikler

Fiziksel özellikler .....	242
Elektrikle ilgili özellikler .....	243
Akustik yayılma .....	244
Çalıştırma ortamı .....	245

## Ek D Düzenleme bilgileri

FCC mevzuatı .....	248
Çevre korumaya yönelik ürün yönetim programı .....	249
Çevreyi koruma .....	249
Ozon üretimi .....	249
Enerji tüketimi .....	249
Toner tüketimi .....	249
Kağıt kullanımı .....	249
Plastik Parçalar .....	249
HP LaserJet baskı sarf malzemeleri .....	249

HP baskı sarf malzemeleri iade ve geri dönüşüm programı bilgileri .....	250
Kağıt .....	250
Malzeme kısıtlamaları .....	250
Avrupa Birliği'nde ev kullanıcıları tarafından atık donanım malzemelerinin ortadan kaldırılması .....	251
Malzeme Güvenliği Veri Sayfası (MSDS) .....	251
Aşağıdakiler dahil .....	252
Telekom Bildirimi .....	253
Uyumluluk bildirimini .....	254
Güvenlik beyanları .....	255
Lazer güvenliği .....	255
Kanada DOC düzenlemeleri .....	255
VCCI beyanı (Japonya) .....	255
Güç kablosu beyanı (Japonya) .....	255
EMI beyanı (Kore) .....	255
EMI bildirisi (Tayvan) .....	256
Finlandiya için lazer beyanı .....	256

## **Ek E Bellek ve baskı sunucusu kartlarıyla çalışma**

Genel Bakış .....	258
Yazıcı belleği takma .....	259
Yazıcı belleği takmak için .....	259
DIMM kurulumunu kontrol etme .....	263
Kaynakları kaydetme (kalıcı kaynaklar) .....	264
Windows'da belleği etkinleştirme .....	265
HP Jetdirect baskı sunucusu kartlarını kullanma .....	266
HP Jetdirect baskı sunucusu kartı takma .....	266
HP Jetdirect baskı sunucusu kartını çıkarma .....	267

## **Sözlük .....**

**269**

## **Dizin .....**

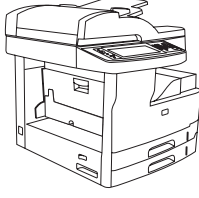
**271**

# 1 Temel Bilgiler

- [Aygıt karşılaştırma](#)
- [Özellik karşılaştırma](#)
- [Aygıt Genel Bakış](#)
- [Aygıt yazılımı](#)

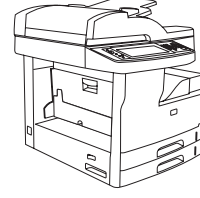
# Aygıt karşılaştırma

## HP LaserJet M5025 MFP



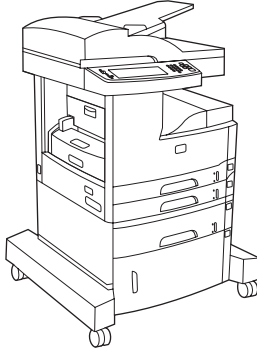
- HP LaserJet M5025 MFP 25 sayfa/dakika (ppm) hızında yazdırır.
- 256 megabayt (MB) rasgele erişim belleği (RAM), 512 MB'a yükseltilebilir
- 100 sayfalık çok amaçlı tepsi (tepsi 1) ve iki adet 250 sayfalık giriş tepsisi (tepsi 2 ve 3)
- 250 sayfalık çıkış bölmesi
- Yüksek hızlı USB 2.0 bağlantı noktası ve geliştirilmiş giriş/çıkış (EIO) yuvası
- 10Base-T/100Base-TX ağlarına bağlanmak için HP Jetdirect tam özellikli katıştırılmış baskı sunucusu
- Temel dijital gönderme
- Düz yataklı tarayıcı ve 50 sayfalık otomatik belge besleyici (ADF)

## HP LaserJet M5035 MFP



- HP LaserJet M5035 MFP 35 sayfa/dakika hızında yazdırır.
- 256 MB RAM, 512 MB'a yükseltilebilir
- 100 sayfalık çok amaçlı tepsi (tepsi 1) ve iki adet 250 sayfalık giriş tepsisi (tepsi 2 ve 3)
- 250 sayfalık çıkış bölmesi
- Yüksek hızlı USB 2.0 bağlantı noktası ve EIO yuvası
- 10Base-T/100Base-TX ağlarına bağlanmak için HP Jetdirect tam özellikli katıştırılmış baskı sunucusu
- Geliştirilmiş dijital gönderme
- Düz yataklı tarayıcı ve 50 sayfalık ADF

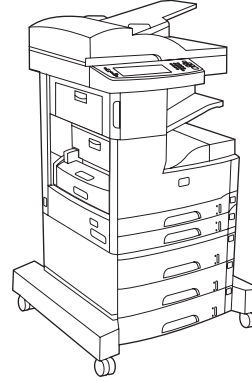
## HP LaserJet M5035X MFP



HP LaserJet M5035 MFP ve ek olarak:

- Otomatik iki yüze (dupleks) yazdırma, faks alma ve kopyalama.
- V.34 faks modem ve 4 MB flash faks depolama belleği.
- 500 sayfalık giriş tepsisi (tepsi 4)
- Depolama dolabı


## HP LaserJet M5035XS MFP



HP LaserJet M5035X MFP ve ek olarak:

- İki adet 500 sayfalık giriş tepsisi (tepsi 5 ve 6) HP LaserJet M5035X MFP depolama dolabının yerine geçer
- 500 sayfalık çıkış bölmesi otomatik 30 sayfalık zımba

# Özellik karşılaştırma

Özellik	Açıklama
<b>Performans</b>	<ul style="list-style-type: none"><li>460 MHz işlemci</li></ul>
<b>Kullanıcı arabirimi</b>	<ul style="list-style-type: none"><li>Kontrol panel yardımı olan, grafiksel dokunmatik ekranlı kontrol paneli</li><li>HP Easy Printer Care yazılımı (Web tabanlı durum ve sorun giderme aracı)</li><li>Windows® ve Macintosh yazıcı sürücülere</li><li>Destek erişimi ve sarf malzemesi siparişi için katıştırılmış web sunucusu (yalnızca ağa bağlanan modeller için yönetim aracı)</li></ul>
<b>Yazıcı sürücülere</b>	<ul style="list-style-type: none"><li>HP PCL 5</li><li>HP PCL 6</li><li>PostScript® 3 öykünmesi</li></ul>
<b>Resolution (Çözünürlük)</b>	<ul style="list-style-type: none"><li>FastRes 1200—iş yazılarının ve grafiklerin hızlı ve yüksek kalitede yazdırılması için 1200 dpi (inç başına nokta sayısı) baskı kalitesi sağlar</li><li>ProRes 1200—şekillerin ve grafik görüntülerin en iyi kalitede basılması için 1200 dpi çözünürlükte yazdırır</li></ul>
<b>Saklama özellikleri</b>	<ul style="list-style-type: none"><li>40 gigabayt (GB) sabit sürücü</li><li>Yazı tipleri, formlar ve diğer makrolar</li><li>İş bekletme</li></ul>
<b>Yazı tipleri</b>	<ul style="list-style-type: none"><li>PCL ve PostScript 3 öykünmesi için 80 dahili yazı tipi bulunmaktadır</li><li>Yazılım çözümüyle birlikte TrueType biçiminde 80 yazıcı eşleştirmeli ekran yazı tipi bulunmaktadır.</li><li>USB yazı tipi kartı yüklenerek ek yazı tipleri eklenebilir.</li></ul>
<b>Aksesuarlar</b>	<ul style="list-style-type: none"><li>İsteğe bağlı faks özelliği (HP LaserJet M5035X MFP ve HP LaserJet M5035XS MFP üzerinde standart)</li><li>Bir adet 500 sayfalık giriş tepsisi ile depolama dolabı (yalnızca HP LaserJet M5035X MFP) veya üç adet 500 sayfalık giriş tepsisi (yalnızca HP LaserJet M5035XS MFP) içeren entegre stand</li><li>İsteğe bağlı dupleksleyici (HP LaserJet M5035X MFP ve HP LaserJet M5035XS MFP üzerinde standart)</li><li>500 sayfalık çıkış bölmesi otomatik 30 sayfalık zımba (yalnızca HP LaserJet M5035XS MFP)</li><li>100 pinli 133 MHz ikili doğrudan bellek modülü (DIMM)</li></ul>
<b>Kopyalama ve gönderme</b>	<ul style="list-style-type: none"><li>Metin, grafik ve metinle grafik karışık biçimler için modlar</li><li>İş kesintisi özelliği (kopyalama sınırlarında)</li><li>Yaprak başına birden çok sayfa</li><li>Kontrol paneli animasyonları (örneğin, sıkışmayı giderme)</li><li>E-posta uyumluluğu</li><li>Enerji tasarrufu sağlayan uyku özelliği</li><li>Otomatik dupleks (iki taraflı) tarama</li></ul>
	 <b>Not</b> İki taraflı kopyalama için otomatik dupleks yazdırma aksesuarı gerekir.

---

<b>Özellik</b>	<b>Açıklama</b>
<b>Bağlantı kapasitesi</b>	<ul style="list-style-type: none"><li>• Yüksek hızlı USB 2.0 bağlantısı (bir harici ana bilgisayar USB-A konektörü, bir harici aygıt USB-B konektörü ve iki dahili ana bilgisayar USB-A konektörleri)</li><li>• HP Jetdirect tam özellikli katıştırılmış baskı sunucusu</li><li>• HP Web Jetadmin yazılımı</li><li>• Genişletilmiş giriş/çıkış (EIO) yuvası</li><li>• FIH konektörü</li></ul>
<b>Çevresel özellikler</b>	<ul style="list-style-type: none"><li>• Uyku gecikmesi ayarı</li><li>• ENERGY STAR® uyumlu</li></ul>
<b>Sarf malzemeleri</b>	<ul style="list-style-type: none"><li>• Sarf malzemeleri durumu sayfası, toner düzeyi, sayfa sayısı ve kalan tahmini sayfa sayısı hakkında bilgi içerir.</li><li>• Aygıt, orijinal HP baskı kartuşu takılıp takılmadığını denetler.</li><li>• İnternet üzerinden sarf malzemesi siparişi verme özelliği (HP Easy Printer Care yazılımı kullanılarak)</li></ul>
<b>Erişilebilirlik</b>	<ul style="list-style-type: none"><li>• Çevrimiçi kullanım kılavuzu, metin ekranı okuyucularla uyumludur.</li><li>• Baskı kartuşu tek elle takılabilir ve çıkarılabilir.</li><li>• Tüm kapılar ve kapaklar tek elle açılabilir.</li><li>• Ortam, giriş tepsilerine tek elle yerleştirilebilir.</li></ul>

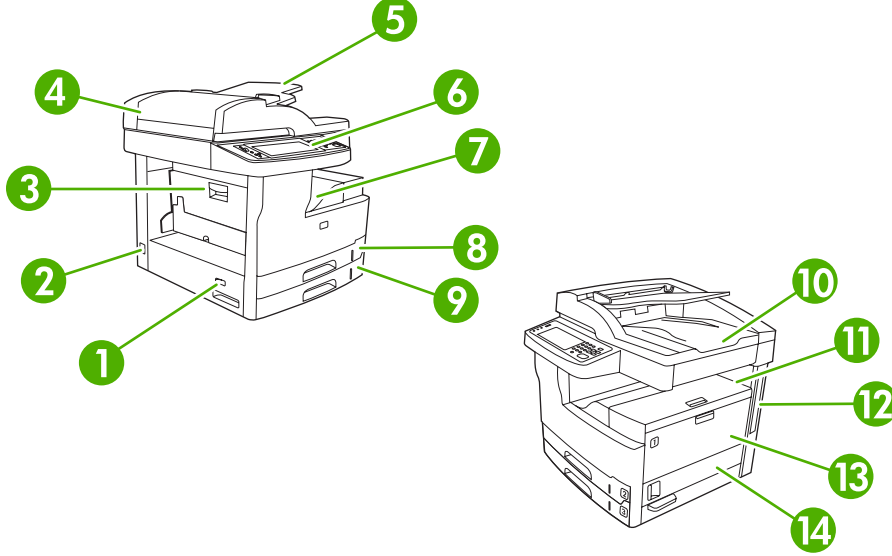
---



# Aygıta Genel Bakış

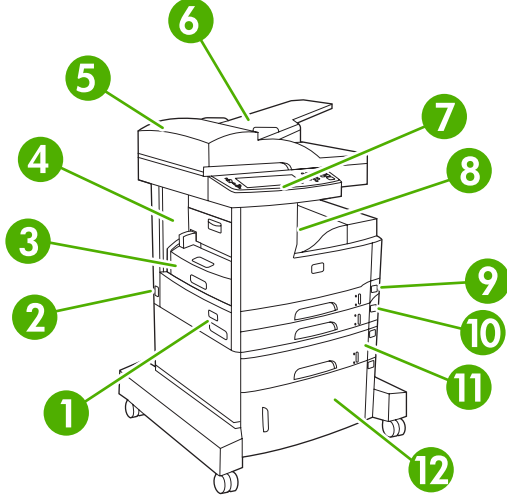
## Aygıt parçaları

Aygıtı kullanmadan önce, aygıtın parçalarını tanıyın.



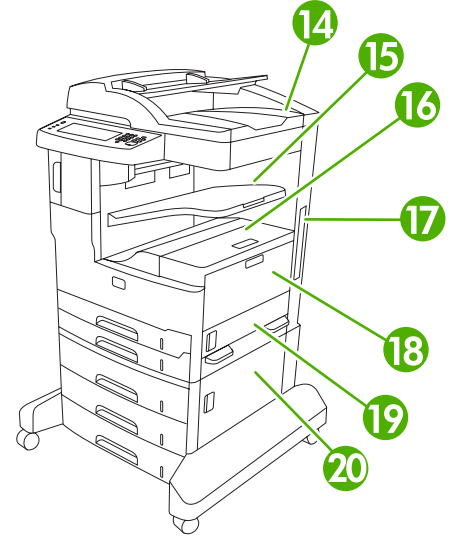
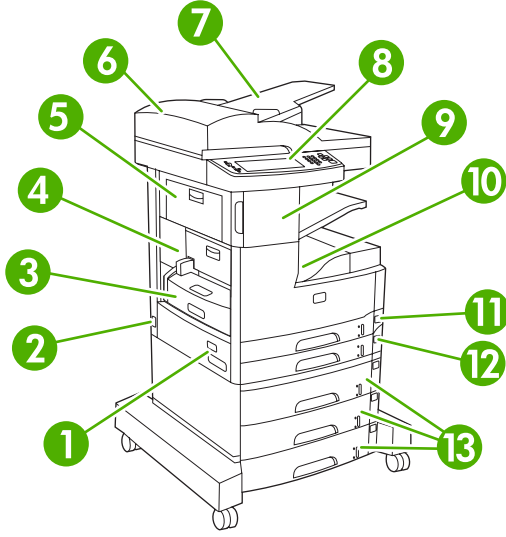
**Şekil 1-1** HP LaserJet M5025 MFP ve HP LaserJet M5035 MFP

1	Açma/kapama anahtarı
2	Elektrik bağlantısı
3	Sıkışma erişim kapağı (yazıcıdaki sıkışmalara erişmek için)
4	ADF üst kapağı (ADF sıkışmalarına erişmek için)
5	ADF giriş tepsi (faks/fotokopi/tarama belgeleri için)
6	Kontrol paneli
7	Çıkış bölmesi
8	Tepsi 2
9	Tepsi 3
10	ADF çıkış bölmesi
11	Sağ üst kapak (baskı kartuşuna erişmek için)
12	Arabirim bağlantı noktaları (bkz. <a href="#">Arabirim bağlantı noktaları</a> )
13	Tepsi 1 (açmak için çekin)
14	Sağ erişim kapağı



**Şekil 1-2 HP LaserJet M5035X MFP**

1	Açma/kapama anahtarı
2	Elektrik bağlantısı
3	Otomatik dupleksleyici
4	Sıkışma erişim kapağı (yazıcıdaki sıkışmalara erişmek için)
5	ADF üst kapağı (ADF sıkışmalarına erişmek için)
6	ADF giriş tepsi (faks/fotokopi/tarama belgeleri için)
7	Kontrol paneli
8	Çıkış bölmesi
9	Tepsi 2
10	Tepsi 3
11	Tepsi 4
12	Depolama dolabı
13	ADF çıkış bölmesi
14	Sağ üst kapak (baskı kartuşuna erişmek için)
15	Arabirim bağlantı noktaları (bkz. <a href="#">Arabirim bağlantı noktaları</a> )
16	Tepsi 1 (açmak için çekin)
17	Sağ erişim kapağı

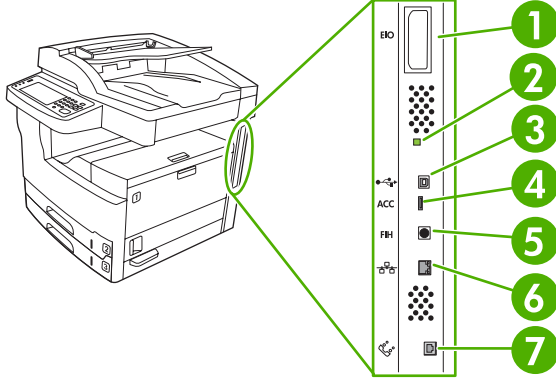


**Şekil 1-3 HP LaserJet M5035XS MFP**

1	Açma/kapama anahtarı
2	Elektrik bağlantısı
3	Otomatik dupleksleyici
4	Sıkışma erişim kapağı (yazıcıdaki sıkışmalara erişmek için)
5	Sol üst kapak
6	ADF üst kapağı (ADF sıkışmalarına erişmek için)
7	ADF giriş tepsi (faks/fotokopi/tarama belgeleri için)
8	Kontrol paneli
9	Otomatik zımba
10	Çıkış bölmesi
11	Tepsi 2
12	Tepsi 3
13	Tepsi 4, 5 ve 6
14	ADF çıkış bölmesi
15	Zimba çıkış bölmesi
16	Sağ üst kapak (baskı kartuşuna erişmek için)
17	Arabirim bağlantı noktaları (bkz. <a href="#">Arabirim bağlantı noktaları</a> )
18	Tepsi 1 (açmak için çekin)
19	Sağ erişim kapağı
20	Sağ alt erişim kapağı

## Arabirim bağlantı noktaları

Aygıtta bir adet EIO yuvası ve bilgisayar veya ağ bağlantısı için üç adet bağlantı noktası vardır.



1	EIO yuvası
2	"Kalp atışı ritimli" LED
3	Yüksek hızlı USB 2.0 bağlantı noktası
4	USB aksesuarı bağlantısı
5	Yabancı arabirim demeti (FIH) bağlantı noktası
6	Ağ bağlantısı
7	Faks bağlantısı (isteğe bağlı analog faks aksesuarına bağlantı için)

## Aygıt yazılımı

Baskı sistemi yazılımı aygıtla birlikte gelir. Yükleme yönergeleri için başlangıç kılavuzuna başvurun.

Baskı sistemi, son kullanıcılar ve ağ yöneticileri için yazılımlarla, özelliklere erişim ve bilgisayarla iletişim için kullanılan yazıcı sürücülerini içerir.



**Not** Yazıcı sürücülerinin listesi ve güncelleştirilmiş yazılım için [www.hp.com/go/M5025\\_software](http://www.hp.com/go/M5025_software) veya [www.hp.com/go/M5035\\_software](http://www.hp.com/go/M5035_software) adresini ziyaret edin.

## Desteklenen işletim sistemleri

Aygıt aşağıdaki işletim sistemlerini destekler:

### Tam yazılım yüklemesi

- Windows XP (32-bit ve 64-bit)
- Windows Server 2003 (32-bit ve 64-bit)
- Windows 2000
- Mac OS X V10.2,8, V10.3, V10.4 ve üstü

### Yalnızca yazıcı sürücüsü

- Linux (yalnızca Web)
- UNIX model kodları (yalnızca Web)



**Not** Mac OS V10.4 üst sürümleri için, PPC ve Intel Core Processor Macs desteklenir.

## Desteklenen yazıcı sürücülerini

İşletim sistemi	PCL 5	PCL 6	Postscript düzey 3 emülasyonu
Windows	✓	✓	✓
Mac OS X V10.2,8, V10.3, V10.4 ve üstü			✓
Linux <sup>1</sup>			✓

<sup>1</sup> Linux için, postscript düzey 3 emülasyon sürücüsünü şu adresten yükleyin: [www.hp.com/go/linuxprinting](http://www.hp.com/go/linuxprinting).

Yazıcı sürücülerini, sık yapılan yazdırma işleriyle ilgili yönergelerin bulunduğu çevrimiçi Yardım'ı içerir ve yazıcı sürücüsündeki düğmeleri, onay kutularını ve açılır listeleri açıklar.

## Doğru yazıcı sürücüsünü seçin

Yazıcı sürücülerini, aygıtın özelliklerine erişmenizi ve bilgisayarın (bir yazıcı dili kullanarak) aygıtla iletişim kurmasını sağlar. Ek yazılım ve diller için CD'de yer alan yükleme notlarına ve benioke dosyalarına bakın.

Aygıt PCL 5, PCL 6 ve PostScript 3 öykünmesi yazıcı açıklama dili (PDL) sürücülerini kullanır.

- En iyi genel performans için PCL 6 yazıcı sürücüsünü kullanın.
- Ofislerdeki genel yazdırma işlerinde PCL 5 yazıcı sürücüsünü kullanın.
- PostScript tabanlı programlardan yazdırma, PostScript Level 3 gereksinimleriyle veya PS flash yazı tipi desteğiyle uyumluluk için PS sürücüsünü kullanın.

İşletim sistemi <sup>1</sup>	PCL 5	PCL 6	PS 3 öykünmesi
Windows 2000 <sup>2</sup>	✓	✓	✓
Windows XP (32 bit) <sup>3</sup>	✓	✓	✓
Windows Server 2003 (32 bit)	✓	✓	✓
Windows Server 2003 (64 bit)	✓	✓	✓
Mac OS X V10.2 ve üzeri			✓

<sup>1</sup> Tüm sürücülerden veya işletim sistemlerinden tüm özelliklere ulaşmak mümkün değildir.

<sup>2</sup> Windows 2000 ve Windows XP (32 bit ve 64 bit) için, PCL 5 sürücüsünü [www.hp.com/go/M5025\\_software](http://www.hp.com/go/M5025_software) veya [www.hp.com/go/M5035\\_software](http://www.hp.com/go/M5035_software) adresinden indirin.

<sup>3</sup> Windows XP (64 bit) için, PCL 6 sürücüsünü [www.hp.com/go/M5025\\_software](http://www.hp.com/go/M5025_software) veya [www.hp.com/go/M5035\\_software](http://www.hp.com/go/M5035_software) adresinden indirin.

Yazıcı sürücülerini, sık yapılan yazdırma işleriyle ilgili yönergelerin bulunduğu çevrimiçi Yardım'ı içerir ve yazıcı sürücüsündeki düğmeleri, onay kutularını ve açılır listeleri açıklar.

## Evrensel yazıcı sürücülerini

HP Universal Print Driver Series for Windows ayrı HP postscript düzey 3 emülasyonu ve hemen hemen her HP aygıtına erişim sağlayan tek bir sürücünün HP PCL 5 sürümlerini içerir ve sistem yöneticisine aygıtları daha etkin bir biçimde yönetmeleri için araçlar sağlar. Universal Print Driver (Evrensel Baskı Sürücüsü) aygıt CD'sinde, Optional Software (İsteğe Bağlı Yazılım) bölümünde bulunur. Daha fazla bilgi için, şu adrese gidin: [www.hp.com/go/universalprintdriver](http://www.hp.com/go/universalprintdriver).

## Sürücü Otomatik Yapılandırması

Windows 2000 ve Windows XP için HP LaserJet PCL 5, PCL 6 ve PS düzey 3 öykünme sürücülerini, yükleme sırasında aygıt aksesuarlarını otomatik bulma ve sürücü yapılandırma özelliklerine sahiptir. Sürücü Otomatik Yapılandırması'nın desteklediği bazı aksesuarlara örnek olarak dupleksleyici birimi, isteğe bağlı kağıt tepsileri ve ikili doğrudan bellek modülleri (DIMM) gösterilebilir.

## Şimdi Güncelleştir

Yüklemeden bu yana aygıt yapılandırmasında değişiklik yaptıysanız, sürücü yeni yapılandırma ile otomatik olarak güncelleştirilebilir. **Özellikler** iletişim kutusundaki (bkz. [Yazıcı sürücülerini açma](#)), **Aygıt Ayarları** sekmesinde, sürücüyü güncelleştirmek için **Şimdi Güncelleştir** düğmesini tıklayın.

## HP Sürücü Önceden Yapılandırması

HP Sürücü Önceden Yapılandırması, HP yazılımını yönetilen şirket baskı ortamlarında özelleştirmek ve dağıtmak amacıyla kullanabileceğiniz bir yazılım mimarisi ve bir dizi araçtır. Bilişim teknolojileri (BT)

yöneticileri HP Sürücü Önceden Yapılandırması kullanarak, HP yazıcı sürücülerini ağ ortamında yüklemeyen önce sürücülerin yazdırma ve varsayılan ayarlarını önceden yapılandırabilir. Daha fazla bilgi için, şu adreste bulunan *HP Sürücü Önceden Yapılandırma Destek Kılavuzu*'na bakın: [www.hp.com/go/hpdpc\\_sw](http://www.hp.com/go/hpdpc_sw).

## Yazdırma ayarlarının önceliği

Yazdırma ayarlarında yapılan değişikliklerin önceliği nerede yapıldıklarına göre belirlenir:



**Not** Komut ve iletişim kutusu adları yazılım programınıza bağlı olarak değişebilir.

- **Sayfa Yapısı iletişim kutusu:** Bu iletişim kutusunu açmak için, çalışmakta olduğunuz programın **Dosya** menüsünde **Sayfa Yapısı** veya buna benzer komutu tıklatın. Burada değiştirilen ayarlar, başka bir yerde değiştirilen ayarları geçersiz kılar.
- **Yazdır iletişim kutusu:** Bu iletişim kutusunu açmak için, çalışmakta olduğunuz programın **Dosya** menüsünde **Yazdır**, **Sayfa Yapısı** veya buna benzer komutu tıklatın. **Yazdır** iletişim kutusunda değiştirilen ayarların önceliği daha düşüktür ve **Sayfa Yapısı** iletişim kutusunda yapılan değişiklikleri *geçersiz kılmazlar*.
- **Yazıcı Özellikleri iletişim kutusu (yazıcı sürücüsü):** Yazıcı sürücüsünü açmak için, **Yazdır** iletişim kutusunda **Özellikler**'i tıklatın. **Yazıcı Özellikleri** iletişim kutusunda değiştirilen ayarlar yazdırma yazılımında başka herhangi bir yerdeki ayarları geçersiz kılmaz.
- **Varsayılan yazıcı sürücüsü ayarları:** Varsayılan yazıcı sürücüsü ayarları **Sayfa Yapısı**, **Yazdır** veya **Yazıcı Özellikleri** iletişim kutularındaki ayarlar *değiştirilmediği* sürece tüm yazdırma işlerinde kullanılan ayarları tanımlar.
- **Yazıcı kontrol paneli ayarları:** Yazıcı kontrol panelinde değiştirilen ayarların önceliği, başka yerlerde yapılan değişikliklere göre daha düşüktür.

## Yazıcı sürücülerini açma

İşletim Sistemi	Yazılım programı kapanıncaya kadar tüm baskı işlerinin ayarlarını değiştirmek için	Tüm yazdırma işleri için varsayılan ayarları değiştirme	Aygıt yapılandırma ayarlarını değiştirme
Windows 2000, XP ve Server 2003	<ol style="list-style-type: none"><li>1. Yazılım programının <b>Dosya</b> menüsünde <b>Yazdır</b>'i tıklatın.</li><li>2. Sürücüyü seçin ve <b>Özellikler</b> veya <b>Tercihler</b>'i tıklatın.</li></ol> <p>İzlenecek adımlar değişebilir; bu en yaygın yordamdır.</p>	<ol style="list-style-type: none"><li>1. <b>Başlat</b>'i tıklatın, <b>Ayarlar</b>'i tıklatın ve <b>Yazıcılar</b>'i veya <b>Yazıcı ve Fakslar</b>'i tıklatın.</li><li>2. Sürücü simgesini sağ tıklatın ve <b>Yazdırma Tercihleri</b>'ni seçin.</li></ol>	<ol style="list-style-type: none"><li>1. <b>Başlat</b>'i tıklatın, <b>Ayarlar</b>'i tıklatın ve <b>Yazıcılar</b>'i veya <b>Yazıcı ve Fakslar</b>'i tıklatın.</li><li>2. Sürücü simgesini sağ tıklatın ve <b>Özellikler</b>'i seçin.</li><li>3. <b>Aygıt Ayarları</b> sekmesini tıklatın.</li></ol>
Mac OS X V10.2,8, V10.3, V10.4 ve üstü	<ol style="list-style-type: none"><li>1. <b>File</b> (Dosya) menüsünde <b>Print</b>'i (Yazdır) tıklatın.</li><li>2. Açılan menüleri kullanarak istediğiniz ayarları değiştirin.</li></ol>	<ol style="list-style-type: none"><li>1. <b>File</b> (Dosya) menüsünde <b>Print</b>'i (Yazdır) tıklatın.</li><li>2. Açılan menüleri kullanarak istediğiniz ayarları değiştirin.</li><li>3. <b>Presets</b> (Ön Ayarlar) açılan menüsünde, <b>Save as</b> (Farklı Kaydet) seçeneğini tıklatın ve ön ayar için bir ad yazın.</li></ol> <p>Bu ayarlar <b>Presets</b> (Ön Ayarlar) menüsüne kaydedilir. Bir programı açıp yaptığınız her yazdırma işleminde, yeni ayarları kullanmak için kaydedilen ayar seçeneğini seçmeniz gerekir.</p>	<ol style="list-style-type: none"><li>1. Finder içinde, <b>Go</b> (Git) menüsünde <b>Applications</b> (Uygulamalar) seçeneğini tıklatın.</li><li>2. <b>Utilities</b>'i (Yardımcı Programlar) ve ardından <b>Print Center</b> (Baskı Merkezi) (OS X V10.2,8) veya <b>Printer Setup Utility</b>'yi (Yazıcı Kurulumu Yardımcı Programı) açın.</li><li>3. Yazdırma sırasını tıklatın.</li><li>4. <b>Printers</b> (Yazıcılar) menüsünde <b>Show Info</b> (Bilgi Ver) seçeneğini tıklatın.</li><li>5. <b>Installable Options</b> (Yüklenbilir Seçenekler) menüsünü tıklatın.</li></ol>



**Not** Klasik modda yapılandırma ayarları kullanılamaz.

## Macintosh bilgisayarları için yazılım

HP yükleyicisi PostScript® Yazıcı Tanımı (PPD) dosyaları, Yazıcı İletişim Kutusu Uzantıları (PDE'ler) ve Macintosh bilgisayarlarıyla kullanmak için HP Printer Utility programını sağlar.

Ağ bağlantıları için, aygıtı yapılandırmak üzere katıştırılmış Web sunucusu (EWS) kullanın. Bkz. [Katıştırılmış Web sunucusu](#).

Yazdırma sistemi yazılımı şu bileşenleri içerir:

- **PostScript Yazıcı Tanımı (PPD) dosyaları.**

PPD'ler, Apple PostScript yazıcı sürücülerıyla birlikte kullanıldığında, aygıt özelliklerine erişim sağlarlar. Bilgisayarla birlikte gelen Apple PostScript yazıcı sürücüsünü kullanın.

- **HP Printer Utility**



Yazıcı sürücüsünde olmayan aygıt özellikleri ayarlamak için HP Printer Utility programını kullanın:

- Aygıtı adlandırma.
- Aygıtı ağdaki bir yere atama.
- Aygıtı Internet protokolü (IP) adresi atama.
- Dosya ve yazı tipi yükleme.
- Aygıtı IP veya AppleTalk yazdırması için yapılandırma.

Aygıtınız bir evrensel seri veri yolu (USB) kablosu kullanıyorsa veya TCP/IP tabanlı bir ağa bağlıysa HP Printer Utility'yi kullanabilirsiniz. Ayrıntılı bilgi için bkz. [Macintosh için HP Printer Utility'yi \(HP Yazıcı Yardımcı Programı\) Kullanma](#).



**Not** HP Printer Utility, Mac OS X V10.2 veya üzeri sürümlerde desteklenmektedir.

## Yazılımı Macintosh işletim sistemlerinden kaldırma

Yazılımı Macintosh bilgisayardan kaldırmak için PPD dosyalarını çöp kutusuna sürükleyin.

## Yardımcı programlar

Aygıt, kendisini ağda izlemeyi ve yönetmeyi kolaylaştıran bazı yardımcı programlara sahiptir.

### HP Web Jetadmin

HP Web Jetadmin, intranetinizdeki HP Jetdirect bağlantılı yazıcılar için tarayıcı tabanlı bir yönetim aracıdır ve yalnızca ağ yöneticisinin bilgisayarına yüklenmesi gerekir.

HP Web Jetadmin'in geçerli bir sürümünü indirmek ve desteklenen ana bilgisayar sistemlerinin en son listesi için [www.hp.com/go/webjetadmin](http://www.hp.com/go/webjetadmin) sitesini ziyaret edin.

Ana bilgisayar sunucusuna yüklendiğinde tüm istemciler, desteklenen bir Web tarayıcısını (örneğin, Microsoft® Internet Explorer 4.x veya Netscape Navigator 4.x ya da sonraki sürümleri) kullanarak veya HP Web Jetadmin ana bilgisayarına göz atarak HP Web Jetadmin'e erişebilir.

### Katıştırılmış Web sunucusu

Aygıt, aygıt ve ağ etkinlikleri hakkındaki bilgilere erişim olanağı veren katıştırılmış bir Web sunucusuna sahiptir. Bu bilgiler Microsoft Internet Explorer veya Netscape Navigator gibi bir Web tarayıcısında görüntülenir.

Katıştırılmış Web sunucusu aygıtta bulunur. Bir ağ sunucusuna yüklenmez.

Katıştırılmış Web sunucusu, ağa bağlı bir bilgisayarı ve standart Web tarayıcısı olan herkesin kullanabileceği bir arabirim sağlar. Özel bir yazılım yüklenmez veya yapılandırılmaz, ancak bilgisayarınızda desteklenen bir Web tarayıcısı olması gerekir. Katıştırılmış Web sunucusuna erişebilmek için, tarayıcının adres satırına aygıtın IP adresini yazın. (IP adresini bulmak için bir yapılandırma sayfası yazdırın. Yapılandırma sayfası yazdırma hakkında ek bilgi için bkz. [Bilgi sayfalarını kullanma](#).)

Katıştırılmış Web sunucusu özelliklerinin ve işlevlerinin kapsamlı açıklaması için bkz. [Katıştırılmış Web sunucusunu kullanma](#).

## HP Easy Printer Care yazılımı

HP Easy Printer Care yazılımı aşağıdaki görevler için kullanabileceğiniz bir programdır:

- Aygıt durumunu denetleme
- Sarf malzemelerinin durumunu denetleme
- Uyarı ayarlama
- Aygıt belgelerini görüntüleme
- Sorun giderme ve bakım araçlarına erişme

Aygıt bilgisayarınıza doğrudan bağlıyken veya bir ağa bağlıyken HP Easy Printer Care yazılımı seçeneğini görüntüleyebilirsiniz. HP Easy Printer Care yazılımı indirmek için, [www.hp.com/go/easyprintercare](http://www.hp.com/go/easyprintercare) adresine gidin.

### Desteklenen işletim sistemleri

Desteklenen işletim sistemleri hakkında bilgi için, [www.hp.com/go/easyprintercare](http://www.hp.com/go/easyprintercare) sitesine gidin.

### Desteklenen tarayıcılar

HP Easy Printer Care yazılımı uygulamasını kullanmak için aşağıdaki tarayıcılardan birinin olması gerekir:

- Microsoft Internet Explorer 5.5 veya üzeri
- Netscape Navigator 7.0 veya üzeri
- Opera Software ASA Opera 6.05 veya üzeri

Tüm sayfalar tarayıcıdan yazdırılabilir.

## Diğer bileşenler ve yardımcı programlar

Windows	Macintosh OS
<ul style="list-style-type: none"><li>• Yazılım yükleyici - yazdırma sistemi yükleme işlemini otomatikleştirir</li><li>• Çevrimiçi Web kaydı</li></ul>	<ul style="list-style-type: none"><li>• PostScript Yazıcı Açıklama dosyaları (PPD) — Mac OS ile birlikte verilen Apple PostScript sürücülerini ile birlikte kullanılır.</li><li>• HP Printer Utility — aygıt ayarlarını değiştirmek, durum bilgisini görüntülemek ve bir Mac bilgisayarından alınan yazıcı olay bildirimini ayarlamak için kullanılır. Bu yardımcı program Mac OS X V10.2 ve sonrası için desteklenir.</li></ul>

## 2 Kontrol paneli

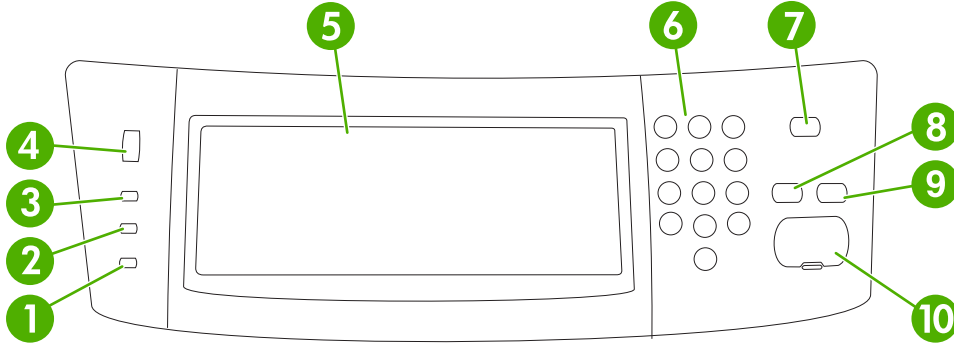
- [Kontrol panelini kullanma](#)
- [Yönetim menüsünü kullanma](#)

## Kontrol panelini kullanma

Kontrol paneli, tüm aygıt işlevlerine erişmeyi sağlayan bir VGA dokunmatik ekrana sahiptir. İşleri ve aygıt durumunu kontrol etmek için düğmeleri ve sayısal tuş takımını kullanın. LED'ler aygıtın genel durumunu belirtir.

### Kontrol paneli düzeni

Kontrol panelinde dokunmatik bir grafik ekran, iş denetim düğmeleri, sayısal tuş takımı ve üç tane ışık yayan diyot (LED) durum ışığı bulunur.



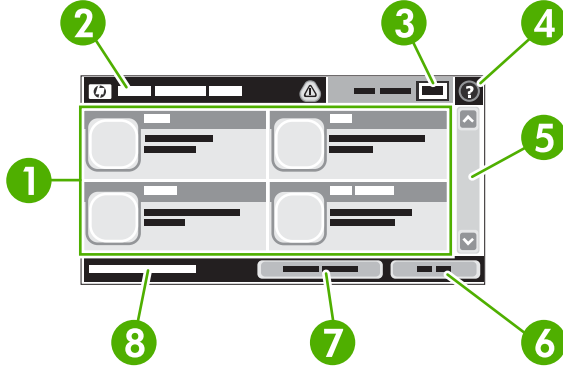
1	<b>Dikkat ışığı</b>	Dikkat ışığı, aygıtta müdahale gerektiren bir durum olduğunu belirtir. Örneğin, dokunmatik ekranda boş kağıt tepsisini veya bir hata mesajını belirtir.
2	<b>Veri ışığı</b>	Veri ışığı, aygıtın veri aldığını belirtir.
3	<b>Hazır ışığı</b>	Hazır ışığı, aygıtın iş işlemeye hazır olduğunu belirtir.
4	Parlaklık ayarlama düğmesi	Dokunmatik ekran parlaklığını ayarlamak için düğmeyi çevirin.
5	Dokunmatik grafik ekran	Tüm aygıt işlevlerini açmak ve ayarlamak için dokunmatik ekranı kullanın.
6	Sayısal tuş takımı	Gerekten kopya sayısı sayısal değerlerini ve diğer sayısal değerleri yazmanıza olanak sağlar.
7	Uyku düğmesi	Aygıt, uzun bir süre kullanılmadığında otomatik olarak uyku moduna girer. Aygıtı uyku moduna geçirmek veya yeniden etkinleştirmek için <b>Uyku</b> düğmesine basın.
8	Sıfırla düğmesi	İş ayarlarını fabrika veya kullanıcı tanımlı varsayılan değerlere sıfırlar.
9	Durdur düğmesi	Etkin işi durdurur. Durdurulma sırasında kontrol paneli durdurulan işin seçeneklerini gösterir (örneğin, aygıt bir baskı işini işlerken Durdur düğmesine basarsanız, kontrol paneli mesajı baskı işini iptal etmenizi veya devam ettirmenizi ister).
10	Başlat düğmesi	Kopyalama veya sayısal gönderme işini başlatır ya da kesilen bir işi sürdürür.

## Ana ekran

Ana ekran aygıt özelliklerine erişim sağlar ve aygıtın geçerli durumunu belirtir.










**Not** Sistem yöneticisinin aygıtı yapılandırmasına bağlı olarak, ana ekranda görünen özellikler değişebilir.



1	Özellikler	Sistem yöneticisinin aygıtı yapılandırmasına bağlı olarak, bu alanda görünen özellikler aşağıdaki öğeler olabilir: <ul style="list-style-type: none"><li>• Kopyala</li><li>• Faks</li><li>• E-posta</li><li>• İkincil E-posta</li><li>• Ağ Klasörü</li><li>• İş Depolama</li><li>• İş Akışı</li><li>• Sarf Malzemeleri Durumu</li><li>• Yönetim</li></ul>
2	Aygıt durum satırı	Durum satırı aygıtın genel durumuyla ilgili bilgiler sağlar. Bu alanda geçerli duruma göre çeşitli düğmeler görünür. Durum satırında görünebilen düğmelerle ilgili açıklamalar için, bkz. <a href="#">Dokümanatik ekrandaki düğmeler</a> .
3	Kopya sayısı	Kopya sayısı kutusu, aygıtın çıkarmak için ayarlandığı kopya sayısını belirtir.
4	Yardım düğmesi	Katıştırılmış yardım sistemini açmak için Yardım düğmesine dokununuz.
5	Kaydırma çubuğu	Kullanılabilen özelliklerin tam listesini görmek için kaydırma çubuğu üzerindeki yukarı veya aşağı oklarına dokununuz.
6	Oturum Kapat	Sınırlandırılmış özelliklere erişmek için oturum açtıysanız, oturumu kapatmak için <b>Oturum Kapat</b> öğesine dokununuz. Oturumu kapattıktan sonra, aygıt tüm seçenekleri varsayılan ayarlara geri yükler.
7	Ağ Adresi	Ağ bağlantısıyla ilgili bilgileri bulmak için, <b>Ağ Adresi</b> öğesine dokununuz.
8	Tarih/Saat	Burada geçerli tarih/saat görünür. Sistem yöneticisi, aygıtın tarih/saati göstermek için kullanılacağı biçimi seçebilir. Örneğin, 12 saatlik veya 24 saatlik biçim.

## Dokunmatik ekrandaki düğmeler

Dokunmatik ekran üzerindeki durum satırı aygıtın durumuyla ilgili bilgiler sağlar. Bu alanda çeşitli düğmeler görünebilir. Aşağıdaki tabloda her düğmeyle ilgili açıklamalar bulunmaktadır.

	<b>Ana düğmesi.</b> Herhangi bir ekrandan Ana ekrana gitmek için ana düğmesine dokunun.
	<b>Başlat düğmesi.</b> Kullandığınız özelliğin eylemini başlatmak için Başlat düğmesine dokunun.
	<b>Not</b> Bu düğmenin adı her özellik için değişir. Örneğin, <b>Kopyala</b> özelliğinde, düğme adı <b>Kopyalamayı başlat</b> olur.
	<b>Durdur düğmesi.</b> Aygıt bir baskı veya faks işini işliyorsa, Başlat düğmesi yerine Durdur düğmesi görünür. Geçerli işi durdurmak için Durdur düğmesine dokunun. Aygıt, işi iptal etmenizi veya sürdürmenizi ister.
	<b>Hata düğmesi.</b> Aygıtta devam etmeden önce ilgilenilmesi gereken bir hata olduğunda, hata düğmesi görünür. hatayı açıklayan mesajı görmek için hata düğmesine dokunun. Ayrıca, mesajda sorun çözümüyle ilgili bilgiler bulunur.
	<b>Uyarı düğmesi.</b> Aygıtta çalışmasına engel olmayan bir sorun olduğunda uyarı düğmesi görünür. Sorunu açıklayan mesajı görmek için uyarı düğmesine dokunun. Ayrıca, mesajda sorun çözümüyle ilgili bilgiler bulunur.
	<b>Yardım düğmesi.</b> Dahili Yardım sistemini açmak için yardım düğmesine dokunun. Daha fazla bilgi için, bkz. <a href="#">Kontrol paneli yardım sistemi</a> .

## Kontrol paneli yardım sistemi

Aygıt, her ekranın nasıl kullanılacağını açıklayan dahili bir Yardım sistemine sahiptir. Yardım sistemini açmak için, ekranın sağ üst köşesindeki Yardım düğmesine ( ? ) dokunun.

Yardım, bazı ekranlar için özel konuları arayabileceğiniz genel bir menü açar. Menüdeki düğmelere dokunarak menü yapısı içinde dolaşabilirsiniz.

Yardım, tek tek işlerin ayarını içeren ekranlar için, ekranla ilgili seçeneklerin açıklandığı bir konu açar.

Aygıt bir hata veya uyarı verirse, sorunun açıklandığı bir mesajı açmak için hata ( ! ) veya uyarı ( ⚠ ) düğmesine dokunun. Ayrıca, mesajda sorunu çözmeye yardımcı olacak yönergeler de bulunur.

## Yönetim menüsünü kullanma

Varsayılan aygıt davranışını ve diğer genel ayarları (dil ve tarih/saat biçimi gibi) ayarlamak için yönetim menüsünü kullanın.

### Yönetim menüsünde gezinme

Menü yapısını açmak için Ana ekrandan **Yönetim**'e dokunun. Bu özelliği görmek için listeyi Ana ekran düğmesine doğru kaydırmanız gerekir.

Yönetim menüsü, ekranın sol tarafında listelenen bir kaç alt menüye sahiptir. Yapıyı genişletmek için menü adına dokunun. Menü adının yanındaki artı işareti (+) alt menüler içerdiği anlamına gelir. Yapılandırmak istediğiniz seçeneğe erişene kadar yapıyı açmaya devam edin. Bir önceki menüye geri dönmek için, **Arka**'ye dokunun.

Yönetim menüsünden çıkmak için, ekranın sol üst köşesindeki Ana düğmesine (⏪) dokunun.

Aygıtta, menülerde kullanılabilen özelliklerin her birinin açıklandığı dahili Yardım bulunur. Ekranın sağ tarafında bulunan çoğu menü için yardım kullanılabilir. Ya da, genel Yardım sistemini açmak için, ekranın sağ üst köşesindeki Yardım düğmesine (?) dokunun.

Aşağıdaki bölümlerdeki tablolarda her menünün genel yapısı belirtilir.

### Bilgi menüsü

Aygıtta dahili olarak depolanan bilgi sayfalarını ve raporları yazdırmak için bu menüyü kullanın.

**Tablo 2-1** Bilgi menüsü

Menü öğesi	Alt menü öğesi	Alt menü öğesi	Değerler	Açıklama
Yapılandırma/Durum Sayfaları	Yönetim Menüsü Haritası		Yazdır (düğme)	Yönetim menüsünün ve geçerli yönetim ayarlarının temel yapısını görüntüler.
	Yapılandırma Sayfası		Yazdır (düğme)	Geçerli aygıt ayarlarını görüntüleyen yapılandırma sayfaları kümesi.
	Sarf Malzemeleri Durum Sayfası		Yazdır (düğme)	Kartuş, bakım setleri ve zımba gibi sarf malzemelerinin durumunu görüntüler.
	Kullanım Sayfası		Yazdır (düğme)	Her kağıt türü ve boyutuna yazdırılan sayfa sayısı hakkında bilgileri görüntüler.
	Dosya Dizini		Yazdır (düğme)	Flash sürücüler, bellek kartları veya sabit diskler gibi bu aygıtta takılı olan büyük depolama aygıtları hakkında bilgileri içeren dizin sayfası.

**Tablo 2-1** Bilgi menüsü (devam)

Menü öğesi	Alt menü öğesi	Alt menü öğesi	Değerler	Açıklama
Faks Raporları	Faks Etkinliği Günlüğü		Yazdır (düğme)	Bu aygıttan gönderilen veya aygıtın aldığı faksların listesini içerir.
		Faks Çağrısı Raporu	Faks Çağrısı Raporu	Yazdır (düğme)
		Raporda Küçük Resim	Evet Hayır (varsayılan)	Raporda faksın ilk sayfasının küçük resminin olup olmayacağını seçin.
		Rapor Yazdırma Zamanı	Hiçbir Zaman Otomatik Baskı Herhangi bir faks işinden sonra yazdır Faks gönderme işinden sonra yazdır Herhangi bir faks hatasından sonra yazdır Yalnızca hatalar gönderildikten sonra yazdır Yalnızca hatalar alındıktan sonra yazdır	
	Fatura Kodları Raporu		Yazdır	Giden fakslar için kullanılan fatura kodlarının listesi. Bu rapor her kod için kaç adet faksın faturalandırıldığını görüntüler.
	Engellenen Faks Listesi		Yazdır	Bu aygıtta faks göndermesi engellenen telefon numaralarının listesi.
	Hızlı Çevirme Listesi		Yazdır	Bu aygıt için ayarlanan hızlı aramaları görüntüler.
Örnek Sayfalar/Yazı Tipleri	PCL Yazı Tipi Listesi		Yazdır	Aygıtta bulunan yazıcı kontrol dili (PCL) yazı tiplerinin listesi.
	PS Yazı Tipi Listesi		Yazdır	Aygıtta bulunan PostScript (PS) yazı tiplerinin listesi.

## Varsayılan İş Seçenekleri menüsü

Her işlemin varsayılan iş seçeneklerini tanımlamak için bu menüyü kullanın. Kullanıcı işi oluştururken iş seçeneklerini belirlemezse, varsayılan seçenekler kullanılır.

Varsayılan İş Seçenekleri menüsü aşağıdaki alt menüleri içerir:

- Orijinaler için Varsayılan Seçenekler
- Varsayılan Kopyalama Seçenekleri
- Varsayılan Faks Seçenekleri
- Varsayılan E-posta Seçenekleri
- Varsayılan Klasöre Gönder Seçenekleri
- Varsayılan Yazdırma Seçenekleri



## Orijinaller için Varsayılan Seçenekler



**Not** “(Varsayılan)” ögesiyle görüntülenen değerler fabrika varsayılan değerleridir. Bazı menü öğelerinin varsayılan değeri yoktur.

**Tablo 2-2** Orijinaller için Varsayılan Seçenekler menüsü

Menü öğesi	Değerler	Açıklama
Kağıt Boyutu	Listeden bir kağıt boyutu seçin.	Orijinalleri kopyalamak veya taramak için en sık kullanılan kağıt boyutunu seçin.
Yüz Sayısı	1 (varsayılan) 2	Kopyalanan veya taranan orijinallerin genellikle tek taraflı mı yoksa çift taraflı mı olduğunu seçin.
Yönlendirme	Dikey (varsayılan) Yatay	Orijinalleri kopyalamak veya taramak için en sık kullanılan yönü seçin. Kısa kenar yukarıdaysa <b>Dikey</b> seçeneğini, uzun kenar yukarıdaysa <b>Yatay</b> seçeneğini belirleyin.
Metni/Resmi En İyi Duruma Getir	El İle Ayarla (varsayılan) Metin Fotoğraf	Belirli türdeki orijinalin çıktısını en iyi duruma getirmek için bu ayarı kullanın. Metin, fotoğraf veya karışımın çıktısını en iyi duruma getirebilirsiniz. <b>El İle Ayarla</b> seçeneğini belirlerseniz, en sık kullanılan metin ve resim karışımını belirtebilirsiniz.
Görüntü Ayarlama	Koyuluk Fon Temizleme Keskinlik	Kopyaladığınız veya taradığınız koyu ya da açık orijinallerin çıktısını en iyi duruma getirmek için bu ayarı kullanın. Soluk resimleri arka plandan kaldırmak veya açık arka plan rengini kaldırmak için <b>Fon Temizleme</b> ayarını kullanın. Görüntüyü netleştirmek veya yumuşatmak için <b>Keskinlik</b> ayarını kullanın.

## Varsayılan Kopyalama Seçenekleri



**Not** “(Varsayılan)” ögesiyle görüntülenen değerler fabrika varsayılan değerleridir. Bazı menü öğelerinin varsayılan değeri yoktur.

**Tablo 2-3** Varsayılan Kopyalama Seçenekleri menü

Menü öğesi	Alt menü öğesi	Değerler	Açıklama
Kopya Sayısı		Kopya sayısını yazın. Fabrika varsayılan ayarı 1'dir.	Kopyalama için varsayılan kopya sayısını ayarlayın.
Yüz Sayısı		1 (varsayılan) 2	Varsayılan kopya yüzü sayısını ayarlayın.
Zımbala/Harmanla	Zımbala Harmanla	Yok (varsayılan) Bir Sola Açılı Kapalı Açık (varsayılan)	Zımbalama ve harmanlama kopya kümesi seçeneklerini ayarlayın. Belgenin birden fazla kopyasını oluştururken harmanlama her sayfayı bir sonrakinin yanına yerleştirmek yerine her seferinde bir küme harmanlayarak sayfaları doğru sıraya yerleştirir.

**Tablo 2-3** Varsayılan Kopyalama Seçenekleri menü (devam)

Menü öğesi	Alt menü öğesi	Değerler	Açıklama
Çıkış Bölmesi		Çıkış Bölmesi <X>	Uygulanabiliyorsa, kopyalar için varsayılan çıkış bölgesini seçin.
Köşeden Köşeye		Normal (önerilen) (varsayılan) Köşeden Köşeye Çıktı	Orijinal belge kenarlara yakın bastırılıyorsa, kenarlarda oluşabilecek gölgelerden kaçınmak için <b>Köşeden Köşeye</b> özelliğini kullanın. Tüm sayfanın kopyalara basıldığından emin olmak için bu özelliği <b>Küçült/Büyüt</b> özelliğiyle birleştirin.

## Varsayılan Faks Seçenekleri



**Not** “(Varsayılan)” öğesiyle görüntülenen değerler fabrika varsayılan değerleridir. Bazı menü öğelerinin varsayılan değeri yoktur.

**Tablo 2-4** Faks Gönder menüsü

Menü öğesi	Alt menü öğesi	Değerler	Açıklama
Çözünürlük		Standart (100x200dpi) (varsayılan) İnce (200x200dpi) Çok İnce (300x300dpi)	Gönderilen belgelerin çözünürlüğünü ayarlamak için bu özelliği kullanın. Daha yüksek çözünürlüklü görüntüler daha fazla dpi içerir, böylece daha fazla ayrıntı görüntüleyebilirler. Daha düşük çözünürlüklü görüntüler daha az dpi içerir ve daha az ayrıntı görüntüler, ancak dosya boyutu daha küçüktür.
Faks Başlığı		Başa Ekle (varsayılan) Kaplama	Sayfada faks başlığının konumunu seçmek için bu özelliği kullanın.  Faks başlığını faks içeriğinin üzerine yazdırmak ve faks içeriğini sayfanın altına doğru taşımak için <b>Başa Ekle</b> seçeneğini belirleyin. Faks başlığını faks içeriğinin üzerine, içeriği aşağıya taşımadan yazdırmak için <b>Kaplama</b> seçeneğini belirleyin.  Bu seçeneği kullanmak tek sayfadan oluşan faksın başka bir sayfaya geçmesini engelleyebilir.

**Tablo 2-5** Faks Alma menüsü

Menü öğesi	Değerler	Açıklama
Faks İlet	Faks İletme PIN Değiştir	Alınan faksı başka bir faks aygıtına iletmek için <b>Faks İletme</b> ve <b>Özel</b> seçeneklerini belirleyin. Bu menü öğesini ilk kez seçtiğinizde, PIN ayarlamamız istenir. Bu menüyü her kullanmak istediğinizde bu PIN'i girmeniz için uyarılırsınız. Faks Yazdırma menüsüne erişmek için kullanılan PIN ile aynıdır.
Alınan Faksları Damgala	Etkin Devre Dışı (varsayılan)	Bu aygıtın aldığı her faks sayfasına tarih, saat, göndericinin telefon numarası ve sayfa numarasını eklemek için bu seçeneği kullanın.
Sayfaya Uydur	Etkin (varsayılan) Devre Dışı	Letter veya A4 boyutundaki kağıtlara sığması için Letter veya A4 boyutundan daha büyük faksları küçültmek üzere bu özelliği kullanın. Bu özellik <b>Devre Dışı</b> olarak ayarlanırsa, Letter veya A4 boyutundan daha büyük fakslar birden çok sayfaya aktarılır.

**Tablo 2-5** Faks Alma menüsü (devam)

Menü ögesi	Değerler	Açıklama
Faks Kağıdı Tepsisi	Tepsi listesinden seçin.	Gelen fakslar için kullanmak istediğiniz boyut ve türde kağıdı içeren tepsiyi seçin.
Çıkış Bölmesi	Çıkış bölümü listesinden seçin.	Uygulanabiliyorsa, fakslar için kullanmak üzere varsayılan çıkış bölümünü seçin.

## Varsayılan E-posta Seçenekleri

Aygıttan gönderilen e-postalar için varsayılan seçenekleri ayarlamak üzere bu menüyü kullanın.



**Not** “(Varsayılan)” ögesiyle görüntülenen değerler fabrika varsayılan değerleridir. Bazı menü öğelerinin varsayılan değeri yoktur.

Menü ögesi	Değerler	Açıklama
Belge Dosya Türü	PDF (varsayılan)	E-posta için dosya biçimini seçin.
	JPEG	
	TIFF	
	M-TIFF	
Çıktı Kalitesi	Yüksek (büyük dosya)	Çıkış için yüksek kaliteyi seçmek çıkış dosyasının boyutunu artırır.
	Orta (varsayılan)	
	Az (küçük dosya)	
Çözünürlük	75 DPI	Çözünürlüğü seçmek için bu özelliği kullanın. Daha küçük dosyalar oluşturmak için daha küçük bir ayar seçin.
	150 DPI (varsayılan)	
	200 DPI	
	300 DPI	
Renkli/Siyah	Renkli tarama (varsayılan)	E-postanın siyah mı renkli mi olacağını belirtin.
	Siyah/Beyaz tarama	
TIFF Sürümü	TIFF 6,0 (varsayılan)	Taranan dosyaları kaydederken kullanılacak TIFF sürümünü belirtmek üzere bu özelliği kullanın.
	TIFF (Post 6,0)	

## Varsayılan Klasöre Gönder Seçenekleri



**Not** Bu menü yalnızca HP LaserJet M5035 MFP modellerinde görüntülenir.

Bilgisayara gönderilen tarama işleri için varsayılan seçenekleri belirlemek üzere bu menüyü kullanın.



**Not** “(Varsayılan)” ögesiyle görüntülenen değerler fabrika varsayılan değerleridir. Bazı menü öğelerinin varsayılan değeri yoktur.

Menü öğesi	Değerler	Açıklama
Renkli/Siyah	Renkli tarama Siyah/Beyaz tarama (varsayılan)	Dosyanın siyah mı renkli mi olacağını belirtin.
Belge Dosya Türü	PDF (varsayılan) M-TIFF TIFF JPEG	Dosya için dosya biçimini seçin.
TIFF sürümü	TIFF 6,0 (varsayılan) TIFF (6.0 sonrası)	Taranan dosyaları kaydederken kullanılacak TIFF sürümünü belirtmek üzere bu özelliği kullanın.
Çıktı Kalitesi	Yüksek (büyük dosya) Orta (varsayılan) Az (küçük dosya)	Çıkış için yüksek kaliteyi seçmek çıkış dosyasının boyutunu artırır.
Çözünürlük	75 DPI 150 DPI (varsayılan) 200 DPI 300 DPI	Çözünürlüğü seçmek için bu özelliği kullanın. Daha küçük dosyalar oluşturmak için daha küçük ayar seçin.

## Varsayılan Yazdırma Seçenekleri

Bilgisayardan gönderilen işler için varsayılan seçenekleri ayarlamak üzere bu menüyü kullanın.



**Not** “(Varsayılan)” öğesiyle görüntülenen değerler fabrika varsayılan değerleridir. Bazı menü öğelerinin varsayılan değeri yoktur.

**Tablo 2-6** Varsayılan Yazdırma Seçenekleri menüsü

Menü öğesi	Alt menü öğesi	Değerler	Açıklama
İş Başına Kopya Sayısı		Bir değer yazın.	Yazdırma işleri için varsayılan kopya sayısını ayarlamak üzere bu özelliği kullanın.
Varsayılan Kağıt Boyutu		(Desteklenen boyut listesi.)	Bir kağıt boyutu seçin.
Varsayılan Özel Kağıt Boyutu	Ölçü birimi	Millimetre İnç	Kullanıcı yazdırma işinin kağıt boyutu olarak <b>Özel</b> seçeneğini belirlediğinde kullanılacak varsayılan kağıt boyutunu yapılandırın.
	X Boyutu		<b>Varsayılan Özel Kağıt Boyutu</b> için genişlik ölçüsünü yapılandırın.
	Y Boyutu		<b>Varsayılan Özel Kağıt Boyutu</b> için yükseklik ölçüsünü yapılandırın.
Çıkış Bölmesi		<Bölmeadı>	Yazdırma işleri için varsayılan çıkış bölümünü seçin.

**Tablo 2-6** Varsayılan Yazdırma Seçenekleri menüsü (devam)

Menü öğesi	Alt menü öğesi	Değerler	Açıklama
Tarafları Yazdır		1 taraflı (varsayılan) 2 taraflı	Yazdırma işlerinin varsayılan olarak tek taraflı mı yoksa çift taraflı mı olacağını seçmek için bu özelliği kullanın.
2 Taraflı Biçim		Kitap stili Stili döndür	2 yüzlü yazdırma işleri için varsayılan stili yapılandırmak üzere bu özelliği kullanın. <b>Kitap stili</b> seçiliyse, sayfanın arka tarafı üst bölüm yukarıda olacak biçimde yazdırılır. Bu seçenek sol kenardan ciltlenmiş yazdırma işleri içindir. <b>Stili döndür</b> seçiliyse, sayfanın arka tarafı üst bölüm aşağıda olacak biçimde yazdırılır. Bu seçenek üst kenardan ciltlenmiş yazdırma işleri içindir.

## Saat/Zamanlama menüsü

Bu menüyü, saati ayarlama ve aygıtın uyku moduna girip çıkmasını ayarlama seçeneklerini belirlemek için kullanın.



**Not** "(varsayılan)" olarak gösterilen değerler fabrika varsayılan değerleridir. Bazı öğelerin varsayılan değeri yoktur.

**Tablo 2-7** Saat/Zamanlama menüsü

Menü öğesi	Alt menü öğesi	Alt menü öğesi	Değerler	Açıklama
Tarih/Saat	Tarih Biçimi		GG/AAA/YYYY (varsayılan) GG/AAA/YYYY GG/AAA/YYYY	Bu özelliği, geçerli tarih/saati ve giden fakslara zaman damgası vurmak için kullanılan tarih/saat biçimini ayarlamak için kullanın.
	Tarih	Ay Gün Yıl		
	Saat Biçimi		12 saat (ÖÖ/ÖS) (varsayılan) 24 saat	
	Saat	Saat Dakika ÖÖ ÖS		
Uyku Gecikmesi			20 dakika 30 dakika (varsayılan) 45 dakika 1 saat (60 dakika) 90 dakika	Bu özelliği, aygıtın Uyku Modu'na girmeden önce kullanılmadan kalacağı zaman aralığını seçmek için kullanın.

**Tablo 2-7** Saat/Zamanlama menüsü (devam)

Menü öğesi	Alt menü öğesi	Alt menü öğesi	Değerler	Açıklama
			2 saat	
			4 saat	
Uyanma Saati	Pazartesi		Kapalı (varsayılan)	Haftanın her günü için bir uyanma zamanı ayarlamak amacıyla <b>Özel</b> 'i kullanın. Aygıt uyku modundan bu zamanlamaya göre çıkar. Uyku modunun kullanılması, enerji tasarrufu yapılmasını ve kullanıcıların ısınması için beklemlerine gerek kalmaması için aygıtın önceden hazırlanmasını sağlar.
	Salı		Özel	
	Çarşamba			
	Perşembe			
	Cuma			
	Cumartesi			
	Pazar			
Faks Yazdırma	Faks Yazdırma Modu		Alınan Tüm Faksları Depola	Özel faksların güvenliğiyle ilgili şüpheleriniz varsa, bu özelliği, bir yazdırma zamanlaması oluşturarak otomatik olarak yazdırılmaları yerine faksları depolamak için kullanın.
			Alınan tüm faksları yazdır	
			Faks Yazdırma Zamanlamasını Kullan	Faks yazdırma zamanlaması için, kontrol paneli sizden faksların yazdırılacağı gün ve saati ister.
	PIN Değiştir			Kullanıcıların faksları yazdırmak için girmeleri gereken PIN numarasını değiştirmek için PIN Değiştir'i seçin.

## Yönetim Menüsü

Genel aygıt yönetimi seçeneklerini ayarlamak için, bu menüyü kullanın.



**Not** "(varsayılan)" olarak gösterilen değerler fabrika varsayılan değerleridir. Bazı öğelerin varsayılan değeri yoktur.

**Tablo 2-8** Yönetim menüsü

Menü öğesi	Alt menü öğesi	Değerler	Açıklama
Depolanan İş Yönetimi	Hızlı Kopya İş Depolama Sınırı	Depolanacak en fazla iş sayısını seçme	Aygıtta depolanan tüm işleri görüntülemek ve yönetmek için, bu menüyü kullanın.
	Hızlı Kopya İş Tutma Zaman Aşımı	1 Saat	
		4 Saat	
		1 Gün	
		1 Hafta	
Uyku modu		Devre Dışı Bırak	Bu aygıtın uyku modu ayarlarını özelleştirmek için, bu ayarı kullanın.
		Uyku Geciktirmesi Kullan (varsayılan)	<b>Saat/Zamanlama</b> menüsünde belirtilen gecikme sonrasında aygıtın uyku moduna girmesini ayarlamak için <b>Uyku Geciktirmesi Kullan</b> öğesini seçin.

**Tablo 2-8** Yönetim menüsü (devam)

Menü öğesi	Alt menü öğesi	Değerler	Açıklama
Sarf Malzemelerini Yönet	Sarf Malzemesi Az/ Sipariş Et Sınırı	Aralık içinde bir değer girin.	Sarf malzemelerinin değiştirilmesi gereken sınırı değiştirmek gibi yönetimle ilgili sarf malzemesi yönetimi görevleri yapmak için, bu menüyü kullanın.
	Siyah Kartuşu Değiştir	Azalinca Durdur  Bitince Durdur	
		Bittiğinde geçersiz kıl (varsayılan)	

## Başlangıç Kurulumu menüsü

Başlangıç Kurulumu menüsü aşağıda gösterilen alt menüleri içerir:

- Ağ ve G/Ç menüsü
- Faks Kurulumu menüsü
- E-posta Kurulumu menüsü



**Not** "(varsayılan)" olarak gösterilen değerler fabrika varsayılan değerleridir. Bazı öğelerin varsayılan değeri yoktur.

## Ağ ve G/Ç

**Tablo 2-9** Ağ ve G/Ç

Menü öğesi	Alt menü öğesi	Değerler	Açıklama
G/Ç Zaman Aşımı		Aralık içinde bir değer girin. Fabrika varsayılan ayarı 15 saniye.	G/Ç zaman aşımı, bir baskı işi başarısız olmadan önce geçen süreyi belirtir. Aygıtın baskı işi için aldığı veri akışı kesilirse, bu ayar, işin başarısız olduğunu bildirmeden önce aygıtın ne kadar bekleyeceğini belirtir.
Paralel Giriş	Yüksek Hız	Hayır  Evet (varsayılan)	Paralel bağlantı noktasının ana makineyle iletişimde kullandığı hızı yapılandırmak için, <b>Yüksek Hız</b> ayarını kullanın.
	Gelişmiş İşlevler	Etkin (varsayılan)  Devre Dışı	
Katıştırılmış Jetdirect	Seçenek listesi için, bkz. <a href="#">Tablo 2-10 Jetdirect menüleri</a> .		
EIO <X> Jetdirect			

**Tablo 2-10** Jetdirect menüleri

Menü öğesi	Alt menü öğesi	Alt menü öğesi	Değerler ve Açıklama
TCP/IP	Etkinleştir		<p><b>Kapalı:</b> TCP/IP protokolünü devre dışı bırakır.</p> <p><b>Açık</b> (varsayılan) TCP/IP protokolünü etkinleştirir.</p>
	Ana Makine Adı		<p>Aygıtı tanıtmak için kullanılan en çok 32 karakter uzunluğunda alfa sayısal bir dize. Bu ad, HP Jetdirect yapılandırma sayfasında listelenir. Varsayılan ana bilgisayar adı NP1xxxxx'tir. Burada xxxxxx, LAN donanım (MAC) adresinin son altı basamağıdır.</p>
	IPV4 Ayarları	Yapılandırma Yöntemi	<p>TCP/IPv4 parametrelerinin HP Jetdirect baskı sunucusunda yapılandırılacağı yöntemi belirtir.</p> <p><b>Bootp:</b> Bir BootP sunucusundan otomatik yapılandırma yapmak için BootP (Bootstrap İletişim Kuralı) kullanın.</p> <p><b>DHCP:</b> Bir DHCPv4 sunucusundan otomatik yapılandırma yapmak için DHCP (Dinamik Ana Makine Yapılandırma İletişim Kuralı) kullanın. Seçilirse ve DHCP kirası varsa, DHCP kirası seçeneklerini ayarlamak için <b>DHCP'yi Serbest Bırak</b> ve <b>DHCP'yi Yenile</b> menüleri kullanılabilir.</p> <p><b>Otomatik IP:</b> Otomatik yerel bağlantı IPv4 adres verme yöntemini kullanın. 169.254.x.x biçimindeki bir adres, otomatik olarak atanır.</p> <p><b>Ei İle:</b> TCP/IPv4 parametrelerini yapılandırmak için <b>Ei İle Yapılan Ayarlar</b> menüsünü kullanın.</p>
		DHCP'yi Serbest Bırak	<p>Bu menü, <b>Yapılandırma Yöntemi DHCP</b> olarak ayarlanırsa ve baskı sunucusu DHCP kirası varsa görünür.</p> <p><b>Hayır</b> (varsayılan) Geçerli DHCP kirası kaydedilir.</p> <p><b>Evet:</b> Geçerli DHCP kirası ve kiralanan IP adresi serbest bırakılır.</p>
		DHCP'yi Yenile	<p>Bu menü, <b>Yapılandırma Yöntemi DHCP</b> olarak ayarlanırsa ve baskı sunucusu DHCP kirası varsa görünür.</p> <p><b>Hayır</b> (varsayılan) Baskı sunucusu, DHCP kirasının yenilenmesini istemez.</p> <p><b>Evet:</b> Baskı sunucusu, geçerli DHCP kirasının yenilenmesini ister.</p>
		Ei İle Yapılan Ayarlar	<p>(Yalnızca, <b>Yapılandırma Yöntemi Ei İle</b> olarak ayarlıysa kullanılabilir) Parametreleri doğrudan yazıcı kontrol panelinden yapılandırır:</p> <p><b>IP Adresi:</b> Yazıcının benzersiz IP adresi (n.n.n.n); n 0-255 arasında bir değerdir.</p> <p><b>Alt Ağ Maskesi:</b> Yazıcının alt ağ maskesi (m.m.m.m); m 0-255 arasında bir değerdir.</p> <p><b>Syslog Sunucusu:</b> Syslog mesajlarını almak ve günlüğe kaydetmek için kullanılan syslog sunucusunun IP adresi.</p>




**Tablo 2-10** Jetdirect menüleri (devam)

Menü öğesi	Alt menü öğesi	Alt menü öğesi	Değerler ve Açıklama
			<p><b>Varsayılan Ağ Geçidi:</b> Başka ağlarla iletişim için kullanılan ağ geçidi veya yönlendirici bilgisayarın IP adresi.</p> <p><b>Boşta Zaman Aşımı:</b> Saniye olarak, boşta kalan bir TCP yazıcı veri bağlantısının kapanması için geçmesi gereken süre (varsayılan değer 270 saniyedir, 0 zaman aşımını devre dışı bırakır).</p>
		Varsayılan IP	<p>Zorlanmış bir TCP/IP yeniden yapılandırması sırasında (örneğin, el ile BootP veya DHCP kullanmaya yapılandırıldığında), baskı sunucusu ağdan IP adresi alamadığında, IP adresini varsayılan olarak belirler.</p> <p><b>Otomatik IP:</b> Yerel bağlantı IP adresi 169.254.x.x ayarlanır.</p> <p><b>Legacy:</b> Eski HP Jetdirect aygıtlarıyla uyumlu olan 192.0.0.192 adresi ayarlanır.</p>
		Birincil DNS	Birincil DNS Sunucusu'nun IP adresini (n.n.n.n) belirtir.
		İkincil DNS	İkincil Etki Alanı Ad Sistemi (DNS) Sunucusu'nun IP adresini (n.n.n.n) belirtir.
	IPv6 Ayarları	Etkinleştir	<p>Bu öğeyi, baskı sunucusunda IPv6 işlemini etkinleştirmek veya devre dışı bırakmak için kullanın.</p> <p><b>Kapalı</b> (varsayılan) IPv6 devre dışı bırakılır.</p> <p><b>Açık:</b> IPv6 etkinleştirilir.</p>
		Adres	<p>Bu öğeyi, IPv6 adresini el ile yapılandırmak için kullanın.</p> <p><b>El İle Yapılan Ayarlar:</b> TCP/IPv6 adresini etkinleştirmek ve el ile yapılandırmak için, <b>El İle Yapılan Ayarlar</b> menüsünü kullanın.</p>
		DHCPv6 İkkesi	<p><b>Belirlenen Yönlendirici:</b> Baskı sunucusu tarafından kullanılacak otomatik yapılandırma yöntemi yönlendirici tarafından belirlenir. Yönlendirici, baskı sunucusunun adresini mi, yapılandırma bilgilerini mi yoksa her ikisini birden mi DHCPv6 sunucusundan alacağını belirtir.</p> <p><b>Yönlendirici Kullanılmıyor:</b> Yönlendirici kullanılmıyorsa, baskı sunucusu durum yapılandırmasını bir DHCPv6 sunucusundan almayı denemelidir.</p> <p><b>Her Zaman:</b> Yönlendirici olsun veya olmasın, baskı sunucusu her zaman durum yapılandırmasını bir DHCPv6 sunucusundan almayı dener.</p>
		Birincil DNS	Baskı sunucusunun kullanması gereken birincil DNS sunucusu IPv6 adresini belirlemek için bu öğeyi kullanın.
		El İle Yapılan Ayarlar	Baskı sunucusunda IPv6 adreslerini el ile ayarlamak için bu öğeyi kullanın.

**Tablo 2-10** Jetdirect menüleri (devam)

Menü öğesi	Alt menü öğesi	Alt menü öğesi	Değerler ve Açıklama
			<p><b>Etkinleştir:</b> Bu öğeyi seçin ve el ile yapılandırmayı etkinleştirmek için <b>Açık</b> öğesini veya devre dışı bırakmak için <b>Kapalı</b> öğesini belirleyin.</p> <p><b>Adres:</b> Bu öğeyi, iki nokta üst üsteli onaltılık sayı sözdizimini kullanan 32 onaltılık sayı IPv6 düğümü adresini yazmak için kullanın.</p>
	Proxy Sunucusu		<p>Aygıtınızdaki yerleşik uygulamalar tarafından kullanılacak proxy sunucusunu belirtir. Bir proxy sunucusu, genellikle ağ istemcileri tarafından Internet erişimi için kullanılır. Web sayfalarını önbelleğe alır ve söz konusu istemciler için belirli düzeyde Internet güvenliği sağlar.</p> <p>Bir proxy sunucusu belirtmek için IPv4 adresini veya etki alanının tam adını girin. Ad, en çok 255 sekizlik içerebilir.</p> <p>Bazı ağlarda, proxy sunucusunun adresini almak için Bağımsız Servis Sağlayıcınıza (ISP) başvurmanız gerekir.</p>
	Proxy Bağlantı Noktası		<p>İstemci desteği için proxy sunucusu tarafından kullanılan bağlantı noktası numarasını yazın. Bağlantı noktası numarası, ağıntıdaki proxy etkinliği için ayrılan bağlantı noktasını tanımlar ve 0 – 65535 arasında bir değer olabilir.</p>
IPX/SPX	Etkinleştir		<p><b>Kapalı:</b> IPX/SPX iletişim kuralını devre dışı bırakır.</p> <p><b>Açık</b> (varsayılan) IPX/SPX iletişim kuralını etkinleştirir.</p>
	Çerçeve Türü		<p>Ağınız için çerçeve türü ayarını seçer.</p> <p><b>Otomatik:</b> Çerçeve türünü otomatik olarak ilk algılanan türe ayarlar ve bununla sınırlar.</p> <p><b>EN_8023, EN_II, EN_8022, ve EN_SNAP:</b> Ethernet ağları için yapılan çerçeve türü seçimleri.</p>
AppleTalk	Etkinleştir		<p><b>Kapalı</b> (varsayılan) AppleTalk protokolünü devre dışı bırakır.</p> <p><b>Açık:</b> AppleTalk protokolünü etkinleştirir.</p>
DLC/LLC	Etkinleştir		<p><b>Kapalı</b> (varsayılan) DLC/LLC protokolünü devre dışı bırakır.</p> <p><b>Açık:</b> DLC/LLC protokolünü etkinleştirir.</p>

**Tablo 2-10** Jetdirect menüleri (devam)

Menü öğesi	Alt menü öğesi	Alt menü öğesi	Değerler ve Açıklama
Güvenlik	İkinci Sayfayı Yazdır		<p><b>Evet:</b> HP Jetdirect baskı sunucusundaki geçerli güvenlik ayarlarını içeren bir sayfa yazdırılır.</p> <p><b>Hayır</b> (varsayılan) Güvenlik ayarları sayfası yazdırılmaz.</p>
	Güvenli Web		<p>Yapılandırma yönetimi için, katıştırılmış Web sunucusunun yalnızca HTTPS ya da HTTP ve HTTPS'in her ikisini birlikte kullanan iletişimleri kabul edip etmeyeceğini belirler.</p> <p><b>HTTPS Gerekli:</b> Güvenli, şifreli iletişim için, yalnızca HTTPS erişimi kabul edilir. Baskı sunucusu güvenli site olarak görünür.</p> <p><b>HTTP/HTTPS isteğe bağlı:</b> HTTP ya da HTTPS kullanan erişime izin verilir.</p>
	IPsec veya Güvenlik Duvarı		<p>Baskı sunucusundaki IPsec veya Güvenlik Duvarı durumunu belirler.</p> <p><b>Koru:</b> IPsec/Güvenlik Duvarı durumu şu anki yapılandırma ile aynı kalır.</p> <p><b>Devre Dışı Bırak:</b> Baskı sunucusundaki IPsec/ Güvenlik Duvarı işlemi devre dışı bırakılır.</p>
	Güvenliği Sıfırla		<p>Baskı sunucusundaki geçerli güvenlik ayarlarının kaydedilmesini veya varsayılan fabrika değerlerinin geri yüklenmesini belirler.</p> <p><b>Hayır*:</b> Geçerli güvenlik ayarları korunur.</p> <p><b>Evet:</b> Güvenlik ayarları fabrika varsayılanlarına sıfırlanır.</p>
Tanılamalar	Katıştırılmış Test		<p>Bu menü, ağ donanımını veya TCP/IP ağ bağlantısı sorunlarını tanılamaya yardımcı olan testler sağlar.</p> <p>Katıştırılmış testler, ağ hatasının aygıt içinden mi dışından mı olduğunu tanımlanmasına yardımcı olurlar. Baskı sunucusundaki donanımı ve iletişim yollarını kontrol etmek için katıştırılmış test kullanın. Bir testi seçip etkinleştirdikten ve yürütme zamanını ayarladıktan sonra, testi başlatmak için <b>Yürüt</b> öğesini seçmelisiniz.</p> <p>Yürütme zamanına göre, aygıt kapanıncaya ya da bir hata oluşuncaya kadar seçilen test sürekli çalıştırılır ve bir tanılama sayfası yazdırılır.</p>
		LAN HW Testi	<p> <b>DİKKAT</b> Bu katıştırılmış test çalıştırılınca TCP/IP yapılandırmanız silinir.</p> <p>Bu test, dahili bir geri döngü testi gerçekleştirir. Dahili geri döngü testi, yalnızca dahili ağ donanımında paketleri gönderir ve alır. Ağınızda dış aktarma olmaz.</p> <p>Bu testi seçmek için <b>Evet</b> öğesini, seçmemek için <b>Hayır</b> öğesini belirleyin.</p>
		HTTP Testi	<p>Bu test, aygıttan önceden tanımlanan sayfaları alarak HTTP'nin çalışmasını kontrol eder ve katıştırılmış Web sunucusunu test eder.</p>

**Tablo 2-10** Jetdirect menüleri (devam)

Menü öğesi	Alt menü öğesi	Alt menü öğesi	Değerler ve Açıklama
			Bu testi seçmek için <b>Evet</b> öğesini, seçmemek için <b>Hayır</b> öğesini belirleyin.
		SNMP Testi	Bu test, aygıtta önceden tanımlanan SNMP nesnelere erişerek SNMP iletişimlerinin çalışmasını kontrol eder.  Bu testi seçmek için <b>Evet</b> öğesini, seçmemek için <b>Hayır</b> öğesini belirleyin.
		Tüm Testleri Seç	Bu öğeyi, kullanılabilir tüm katıştırılmış testleri seçmek için kullanın.  Tüm testleri seçmek için, <b>Evet</b> öğesini belirleyin. Tek tek testleri seçmek için, <b>Hayır</b> öğesini belirleyin.
		Veri Yolu Testi	Bu test, HP postscript düzey 3 öykünmesindeki veri yolunu ve bozulma sorunlarını tanımlamaya yardımcı olur. Önceden tanımlanan bir PS dosyasını aygıtta gönderir, Ancak, testte kağıt kullanılmaz; dosya yazdırılmaz.  Bu testi seçmek için <b>Evet</b> öğesini, seçmemek için <b>Hayır</b> öğesini belirleyin.
		Yürütme Zamanı [H]	Bu öğeyi, katıştırılmış testin çalıştırılacağı süreyi (saat olarak) belirlemek için kullanın. 1-60 saat arasında bir değer seçebilirsiniz. Sıfır (0) seçerseniz, bir hata oluşana veya aygıt kapatılana kadar test süresiz çalışır.  Test tamamlandıktan sonra, HTTP, SNMP ve Veri Yolu testlerinden toplanan veriler yazdırılır.
		Yürüt	<b>Hayır*</b> : Seçilen testleri başlatma.  <b>Evet</b> : Seçilen testleri başlat.

**Tablo 2-10** Jetdirect menüleri (devam)

Menü öğesi	Alt menü öğesi	Alt menü öğesi	Değerler ve Açıklama
	Ping Testi		Bu test, ağ iletişimlerini kontrol etmek için kullanılır. Bu test, uzak ağ ana makinesine bağlantı düzeyinde paketler gönderir, ardından uygun bir yanıt bekler. Bir ping testini çalıştırmak için, aşağıdaki öğeleri ayarlayın:
		Hedef Tür	Hedef aygıtın bir IPv4 ya da IPv6 olduğunu belirler.
		Hedef IP	IPV4: IPv4 adresini yazın. IPV6 : IPv6 adresini yazın.
		Paket Boyutu	Uzak ana makineye gönderilecek her paketin boyutunu bayt olarak belirler. En az 64 (varsayılan) ve en fazla 2048.
		Zaman Aşımı	Uzak ana makineden yanıt bekleme süresini saniye olarak belirler. Varsayılan 1 ve en fazla 100.
		Sayı	Bu test için gönderilecek ping test paketlerinin sayısını belirler. 1-100 arasından bir değer seçin. Testi sürekli çalışacak şekilde yapılandırmak için 0 girin.
		Sonuçları Yazdır	Ping testi sürekli çalışmaya ayarlanmadıysa, test sonuçlarını yazdırmayı seçebilirsiniz. Sonuçları yazdırmak için <b>Evet</b> öğesini seçin. <b>Hayır</b> öğesini (varsayılan) seçerseniz, sonuçlar yazdırılmaz.
		Yürüt	Ping testinin başlatılıp başlatılmayacağını belirler. Testi başlatmak için <b>Evet</b> öğesini, çalıştırmamak için <b>Hayır</b> öğesini seçin.

**Tablo 2-10** Jetdirect menüleri (devam)

Menü öğesi	Alt menü öğesi	Alt menü öğesi	Değerler ve Açıklama
	Ping Sonuçları		Bu öğeyi, kontrol paneli ekranını kullanarak ping testi durumunu ve sonuçlarını görüntülemek için kullanın. Aşağıdaki öğeleri seçebilirsiniz:
	Gönderilen Paketler		En son testin başlatılmasından veya tamamlanmasından bu yana uzak ana makineye gönderilen paket sayısını (0 - 65535) gösterir.
	Alınan Paketler		En son testin başlatılmasından veya tamamlanmasından bu yana uzak ana makineden alınan paket sayısını (0 - 65535) gösterir.
	Kayıp Yüzdesi		En son testin başlatılmasından veya tamamlanmasından bu yana uzak ana makineden yanıt alınmadan gönderilen ping testi paketleri yüzdesini gösterir.
	RTT En Az		Paket aktarma ve yanıtlama için algılanan en az gidiş dönüş süresini (RTT), 0 - 4096 milisaniye, gösterir.
	RTT En fazla		Paket aktarma ve yanıtlama için algılanan en fazla gidiş dönüş süresini (RTT), 0 - 4096 milisaniye, gösterir.
	RTT Ortalama		Paket aktarma ve yanıtlama için algılanan ortalama gidiş dönüş süresini (RTT), 0 - 4096 milisaniye, gösterir.
	Ping Devam Ediyor		Ping testinin devam edip etmediğini gösterir. <b>Evet</b> devam etmekte olan testi belirtir, <b>Hayır</b> tamamlanmış veya çalıştırılmamış testi belirtir.
	Yenile		Ping testi sonuçlarını görüntülerken, bu öğe ping testi verilerini geçerli sonuçlarla güncelleştirir. Verileri güncelleştirmek için Evet öğesini veya varolan verileri korumak için Hayır öğesini seçin. Ancak, menü zaman aşımına uğradığında veya el ile ana menüye döndüğünüzde, otomatik olarak bir yenileme gerçekleşir.
Bağlantı Hızı			Baskı sunucusunun bağlantı hızı ve iletişim modu ağa uymalıdır. Kullanılabilen ayarlar aygıtta ve takılan baskı sunucusuna bağlıdır. Aşağıdaki bağlantı yapılandırma ayarlarından birini seçin:   <b>DİKKAT</b> Bağlantı ayarını değiştirirseniz, baskı sunucusu ve ağ aygıtıyla ağ iletişimi kaybolabilir.  <b>Otomatik</b> (varsayılan) Baskı sunucusu, kendisini izin verilen en yüksek bağlantı hızı ve iletişim moduna yapılandırmak için otomatik anlaşmayı kullanır. Otomatik anlaşma başarısız olursa, algılanan hub/switch bağlantı noktası bağlantı hızına göre 100TX YARIM veya 10TX YARIM olarak ayarlanır. (1000T yarım dubleks seçimi desteklenmez.)  <b>10T Yarım:</b> 10 Mbps, yarım dubleks çalışma.  <b>10T Tam:</b> 10 Mbps, tam dubleks çalışma.  <b>100TX Yarım:</b> 100 Mbps, yarım dubleks çalışma.  <b>100TX Tam:</b> 100 Mbps, tam dubleks çalışma.

**Tablo 2-10** Jetdirect menüleri (devam)


Menü öğesi	Alt menü öğesi	Alt menü öğesi	Değerler ve Açıklama
			100TX Otomatik: Otomatik anlaşmayı en fazla 100 Mbps bağlantı hızıyla sınırlandırır.
			1000TX Tam: 1000 Mbps, tam dubleks çalışma.
Protokolleri Yazdır			Bu öğeyi, aşağıdaki protokollerin yapılandırmasını listeleyen bir sayfa yazdırmak için kullanın: IPX/SPX, Novell NetWare, AppleTalk, DLC/LLC.

## Faks Kurulumu

**Tablo 2-11** Faks Kurulumu menüsü

Menü öğesi	Alt menü öğesi	Alt menü öğesi	Değerler	Açıklama
Gerekli Ayarlar	Konum		(Ülkeler/bölgeler listelenir)	Giden fakslar için yasal olarak gerekli olan ayarları yapılandırır.
	Tarih/Saat			
	Faks Başlığı Bilgileri	Telefon Numarası		
		Şirket Adı		
PC Faks Gönderme			Devre Dışı Etkin (varsayılan)	Bu özeliği, PC Faks Gönderme öğesini etkinleştirmek veya devre dışı bırakmak için kullanın. PC Faks Gönderme, doğru sürücü yüklenirse, kullanıcıların bilgisayarlarından aygıt üzerinden faks göndermelerini sağlar.

**Tablo 2-11** Faks Kurulumu menüsü (devam)

Menü öğesi	Alt menü öğesi	Alt menü öğesi	Değerler	Açıklama
Faks Gönderme Ayarları	Faks Çevirme Ses Düzeyi		Kapalı	Aygıt faks numarasını çevirirken duyduğunuz seslerin yüksekliğini ayarlamak için bu özelliği kullanın.
			Orta (varsayılan)	
			Yüksek	
	Hata Düzeltme Modu		Etkin (varsayılan)	Hata Düzeltme Modu etkinse ve faks aktarımı sırasında bir hata oluşursa, aygıt hatalı bölümü yeniden gönderir veya alır.
			Devre Dışı	
	JBIG Sıkıştırması		Devre Dışı	JBIG Sıkıştırması, telefon ödemelerinin düşmesine neden olacak şekilde faks aktarım süresini azaltır. Ancak, JBIG Sıkıştırması kullanımı daha eski faks makineleriyle uyumluluk sorunlarına neden olabilir. Bu durumda, JBIG Sıkıştırması özgesini kapatın.
			Etkin (varsayılan)	
	En Fazla Baud Hızı		Listeden bir değer seçin.	Faks almak amacıyla en yüksek baud hızını ayarlamak için bu özelliği kullanın. Bu, faks sorunlarını tanılama aracı olarak kullanılabilir.
	Çevirme Modu		Ton (varsayılan)	Aygıtın, ton mu yoksa darbeli arama mı kullanması gerektiğini seçin.
			Darbeli	
	Meşgulse Yeniden Çevir		Aralık 0 - 9 arasındır. Fabrika varsayılanı 3 defadır.	Hat meşgulse, aygıtın kaç defa yeniden araması gerektiğini yazın.
	Yanıt Yoksa Yeniden Çevir		Hiçbir Zaman (varsayılan)	Alıcı faks numarası yanıt vermezse, aygıtın kaç defa araması gerektiğini belirlemek için bu özelliği kullanın.
			Bir kere	
			İki Kere	
				 <b>Not</b> İki Kere, Amerika Birleşik Devletleri ve Kanada dışındaki yerlerde kullanılabilir.
	Yeniden Çevirme Aralığı		Aralık 1 - 5 dakika arasındır. Varsayılan fabrika ayarı 5 dakikadır.	Alıcı numara meşgul veya yanıt vermiyorsa, arama denemeleri arasında kaç dakika olacağını belirlemek için bu özelliği kullanın.
	Çevir Sinyalini Algıla		Etkin	Faks göndermeden önce aygıtın çevir sesini kontrol edip etmeyeceğini belirlemek için bu özelliği kullanın.
			Devre Dışı (varsayılan)	
	Çevirme Ön Eki		Kapalı (varsayılan)	Aygıttan faks gönderirken, çevrilmesi gereken ön numarayı belirlemek için bu özelliği kullanın.
			Özel	
	Fatura Kodları		Kapalı (varsayılan)	Fatura kodları etkinse, kullanıcıdan giden faks için fatura kodu girmesini isteyen bir istemci görünür.
			Özel	
		En Az uzunluk	Aralık 1 - 16 basamaktır. Varsayılan 1 basamaktır.	



**Tablo 2-11** Faks Kurulumu menüsü (devam)

Menü ögesi	Alt menü ögesi	Alt menü ögesi	Değerler	Açıklama
Faks Alma Ayarları	Yanıtlama Zilleri		Aralık konuma göre değişir. Varsayılan değer 2 çalmadır.	Faks modem yanıtlamadan önce kaç defa çaldırılacağını belirtmek için bu özelliği kullanın.
		Çalma Aralığı	Varsayılan (varsayılan) Özel	Gelen fakslar için çalmalar arasındaki süreyi kontrol etmek için bu özelliği kullanın.
	Zil Sesi		Kapalı Az (varsayılan) Yüksek	Çalma tonunun ses düzeyini ayarlar.
		Engellenen Faks Numaraları	Engellenen Numaraları Ekle Engellenen Numaraları Çıkar Engellenen Tüm Numaraları Sil	Eklenecek faks numarasını yazın. Çıkarılacak faks numarasını seçin. Hayır (varsayılan) Evet

## E-posta Kurulumu

E-posta özeliğini etkinleştirmek ve temel e-posta ayarlarını yapılandırmak için bu menüyü kullanın.



**Not** Gelişmiş e-posta ayarlarını yapılandırmak için, katıştırılmış Web sunucusunu kullanın. Daha fazla bilgi için, bkz. [Katıştırılmış Web sunucusunu kullanma](#).

**Tablo 2-12** E-posta Kurulumu menüsü



Menü ögesi	Değerler	Açıklama
Adres Doğrulama	Açık (varsayılan) Kapalı	Bu seçenek, bir e-posta adresini yazarken, aygıtın e-posta söz dizimini kontrol etmesini sağlar. Geçerli e-posta adresleri "@" işaretini ve "." karakterini gerektirir.
Gönderme Ağ Geçitlerini Bulma		Aygıtın e-posta göndermek için kullanabileceği SMTP ağ geçitleri ağını arar.
SMTP Ağ Geçidi	Bir değer girin.	Aygıttan e-posta gönderme için kullanılan SMTP ağ geçidi IP adreslerini belirler.
Ağ Geçidine Gönderme Testi		İşlevsel olup olmadığını görmek için yapılandırılan SMTP ağ geçidini test eder.

## Gönderme Kurulum menüsü

**Tablo 2-13** Gönderme Kurulum menüsü

Menü ögesi	Değerler	Açıklama
MFP'yi Kopyala	Bir değer girin (IP Adresi).	Bir aygıttan diğerine yerel Gönderme ayarlarını kopyalar.

**Tablo 2-13** Gönderme Kurulum menüsü (devam)

Menü öğesi	Değerler	Açıklama
Yeni DSS'e aktarmaya izin ver  <b>Not</b> Bu öğe yalnızca HP LaserJet M5035 MFP modellerinde görünür.		Bir HP Digital Sending Software (DSS) sunucusundan diğerine aygıt aktarımına izin vermek için bu özelliği kullanın.  HP DSS, faks gönderme, e-posta ve taranan belgeyi bir ağ klasörüne gönderme gibi işleri dijital olarak gönderen bir yazılım paketidir.
Dijital Gönderme Hizmeti Kullanımına İzin Ver  <b>Not</b> Bu öğe yalnızca HP LaserJet M5035 MFP modellerinde görünür.		Bu özellik, aygıtı bir HP Digital Sending Software (DSS) sunucusuyla kullanmanıza izin verir.

## Aygıt Davranışı menüsü



**Not** “(Varsayılan)” öğesiyle görüntülenen değerler fabrika varsayılan değerleridir. Bazı menü öğelerinin varsayılan değeri yoktur.

**Tablo 2-14** Aygıt Davranışı menü

Menü öğesi	Alt menü öğesi	Alt menü öğesi	Değerler	Açıklama
Dil			Listeden dili seçin.	Kontrol paneli iletileri için farklı bir dil seçmek üzere bu özelliği kullanın. Yeni bir dil seçtiğinizde klavye düzeni de değişebilir.
Tuş Basma Sesi			Açık (varsayılan) Kapalı	Kontrol paneli düğmelerine bastığınızda veya ekrana dokunduğunuzda ses duymayacağınızı belirlemek için bu özelliği kullanın.
Eylemsizlik Zaman Aşımı			10 ile 300 saniye arasında bir değer yazın. Fabrika varsayılan ayarı 60 saniyedir.	Kontrol panelindeki herhangi bir eylemle aygıtın varsayılan ayarlara dönmesi arasında geçen süreyi belirlemek için bu özelliği kullanın.
Uyarı/Hata Davranışı	Silinebilir Uyarılar		Açık İş (varsayılan)	Kontrol panelinde silinebilir uyarının görüntüleneceği süreyi ayarlamak için bu özelliği kullanın.
	Sürdürülebilir Olaylar		Otomatik devam et (10 saniye) (varsayılan) Devam etmek için Tamam'a dokun	Aygıtta herhangi bir hatayla karşılaşıldığında aygıtın davranışını yapılandırmak için bu seçeneği kullanın.
	Sıkışma Giderme		Otomatik (varsayılan) Açık Kapalı	Aygıtın kağıt sıkışması sırasında kaybolan kağıtları nasıl işleyeceğini yapılandırmak için bu özelliği kullanın.

**Tablo 2-14** Aygıt Davranışı menü (devam)

Menü öğesi	Alt menü öğesi	Alt menü öğesi	Değerler	Açıklama
Tepsi Davranışı	İstene Tepsiyi Kullan		Özel (varsayılan) İlik	Aygıtın belirli bir giriş tepsisi belirtilen işleri nasıl işleyeceğini denetlemek için bu özelliği kullanın.
		El İle Besleme İstemi	Her Zaman (varsayılan) Yüklemeden	İşin türü veya boyutu belirtilen tepsiyle eşleşmediğinde ve aygıt bunun yerine çok amaçlı tepside çektğinde bir uyarının görüntülenip görüntülenmeyeceğini belirtmek üzere bu özelliği kullanın.
	PS Erteme Ortamı	Etkin (varsayılan) Devre Dışı	PostScript (PS) veya HP kağıt işleme modellerinden birini seçmek için bu özelliği kullanın.	
	Başka Bir Tepsi Kullan	Etkin (varsayılan) Devre Dışı	Belirtilen tepsi boş olduğunda başka bir tepsi seçmek için kontrol panelinde görüntülenen uyarıyı kapatıp açmak üzere bu özelliği kullanın.	
	Boyut/Tür İstemi	Ekran Görüntüleme (varsayılan)	Tepsi açıldığında veya kapandığında tepsi yapılandırma iletilsinin görüntülenip görüntülenmeyeceğini denetlemek için bu özelliği kullanın.	
	Dubleks Boş Sayfalar	Otomatik (varsayılan) Evet	Aygıtın iki taraflı işleri (dupleksleme) nasıl işleyeceğini denetlemek için bu özelliği kullanın.	
	Görüntü Döndürme	Standart (varsayılan) Değiştir	Bu seçenek, aygıt döndürme isteyen sonlandırıcıya sahip değilse görüntülenir. Görüntü Döndürme kullanıcıların sonlandırıcı takılı olsun veya olmasın giriş tepsisine aynı yönlendirme ile kağıt koymasına olanak sağlar.  Sonlandırıcıları olan diğer aygıtlarla aynı yükleme yönünü eşleştirmek için <b>Standart</b> ayarını kullanın.  Eski ürünlerde basılı formlarla daha iyi çalışabilecek farklı yükleme yönünü kullanmak için <b>Değiştir</b> ayarını seçin.	
Zimba/Yığıcı	Zimbala Zimba Bitti	Yok Bir Sola Açılı Devam (varsayılan) Durdur	Aygıtın zımbalama özelliklerini ayarlamak için bu özelliği kullanın.	



**Not** Bu öğe yalnızca zimba/yığıcı takılıysa görüntülenir.

**Tablo 2-14** Aygıt Davranışı menü (devam)

Menü öğesi	Alt menü öğesi	Alt menü öğesi	Değerler	Açıklama
Genel Kopyalama Davranışı	Önceden Tara		Etkin (varsayılan) Devre Dışı	Beklemeden tarama özelliğini açmak için bu özelliği kullanın. <b>Önceden Tara</b> etkinken, orijinal belgedeki sayfalar diske taranır ve aygıt kullanılabilir olana kadar burada tutulur.
		Otomatik Baskı Kesme	Etkin Devre Dışı	Bu özellik etkinleştirildiğinde, kopyalama işleri birden fazla kopya yazdırmak üzere ayarlanmış yazdırma işlerini kesebilir.  Kopyalama işi, yazdırma işinin bir kopyasının sonunda yazdırma sırasına yerleştirilir. Kopyalama işi tamamlandıktan sonra aygıt kalan yazdırma işi kopyalarını yazdırmaya devam eder.
		Kesmeyi Kopyala	Etkin Devre Dışı	Bu özellik etkinleştirildiğinde, yazdırılmakta olan kopyalama işi yeni bir kopyalama işi başlatıldığında kesilebilir. Geçerli işi kesmek istediğinizi onaylamanız için uyarılırsınız.

**Tablo 2-14** Aygıt Davranışı menü (devam)

Menü öğesi	Alt menü öğesi	Alt menü öğesi	Değerler	Açıklama
Genel Baskı Davranışı	Varsayılan Kağıt Boyutu		Kağıt boyutları listesinden seçin.	Yazdırma işlerinde kullanılan varsayılan kağıt boyutunu yapılandırmak için bu özelliği kullanın.
		A4/Letter Geçersiz Kıl	Hayır Evet (varsayılan)	Aygıtta A4 işi gönderildiğinde ve aygıtta A4 boyutlu kağıt olmadığına letter boyutlu kağıda yazdırmak için (veya letter boyutunda iş gönderildiğinde, ancak yüklü letter boyutunda kağıt olmadığına A4 kağıda yazmak için) bu özelliği kullanın. Bu seçenek aynı zamanda A3 boyutuyla ledger boyutlu kağıdı ve ledger ile A3 boyutlu kağıdı değiştirmek için de kullanılır.
	El İle Besleme		Etkin Devre Dışı (varsayılan)	Bu özellik etkinleştirildiğinde, kullanıcı iş için kağıt kaynağı olarak kontrol panelinden el ile beslemeyi seçebilir.
	Courier Yazı Tipi		Normal (varsayılan) Koyu	Kullanmak istediğiniz Courier yazı tipi sürümünü seçmek için bu özelliği kullanın.
	Geniş A4		Etkin Devre Dışı (varsayılan)	A4 boyutlu kağıdın yazdırılabilir alanını değiştirmek için bu özelliği kullanın. Bu seçeneği etkinleştirirseniz A4 kağıdın bir satırına 10 karakter sıklığında yazdırılabilir.
	PS Hatalarını Yazdır		Etkin Devre Dışı (varsayılan)	Aygıt bir PS hatasıyla karşılaştığında PostScript (PS) hata sayfasının yazdırılıp yazdırılmayacağını seçmek için bu özelliği kullanın.
	PDF Hatalarını Yazdır		Etkin Devre Dışı (varsayılan)	Aygıt bir PDF hatasıyla karşılaştığında PDF hata sayfasının yazdırılıp yazdırılmayacağını seçmek için bu özelliği kullanın.
	Özellik		Otomatik (varsayılan) PCL PDF PS	Aygıtın kullanması gereken yazıcı dilini seçin. Normal olarak dili değiştirmeniz gerekir. Ayarı belirli bir dile değiştirirseniz, aygıtta belirli yazılım komutları gönderilmedikçe aygıt bir dilden diğerine otomatik olarak geçiş yapmaz.

**Tablo 2-14** Aygıt Davranışı menü (devam)

Menü öğesi	Alt menü öğesi	Alt menü öğesi	Değerler	Açıklama
	PCL	Form Uzunluğu	5 ile 128 satır arasında bir değer yazın. Fabrika varsayılan ayarı 60 satırdır.	PCL, yazıcı özelliklerine erişimi sağlamak için Hewlett-Packard tarafından geliştirilen yazıcı komutlarıdır.
		Yönlendirme	Dikey (varsayılan) Yatay	Yazdırma işleri için en sık kullanılan yönü seçin. Kısa kenar yukarıdaysa <b>Dikey</b> seçeneğini, uzun kenar yukarıdaysa <b>Yatay</b> seçeneğini belirleyin.
		Yazı Tipi Kaynağı	Listeden kaynağı seçin.	Kullanıcı tanımlı yazılım varsayılan yazı tipini belirlemek amacıyla yazı tipi kaynağını seçmek için bu özelliği kullanın.
		Yazı Tipi Numarası	Yazı tipi numarasını yazın. Aralık 0 ile 999 arasındadır. Fabrika varsayılanı 0'dır.	<b>Yazı Tipi Kaynağı</b> menü öğesinde belirtilen kaynağı kullanarak kullanıcı yazılımı varsayılan yazı tipinin numarasını belirtmek üzere bu özelliği kullanın. Aygıt her yazı tipine bir numara atar ve bunu PCL yazı tipi listesinde gösterir ( <b>Yönetim</b> menüsünden erişilebilir).
		Yazı Tipi Sıklığı	0,44 ile 99,99 arasında bir değer girin. Fabrika varsayılanı 10,00'dür.	<b>Yazı Tipi Kaynağı</b> ve <b>Yazı Tipi Numarası</b> kontur yazı tipi gösteriyorsa, varsayılan yazı tipi sıklığını seçmek için (sabit genişlikli yazı tipi) bu özelliği kullanın.
		Yazı Tipi Noktası Boyutu	4,00 ile 999,75 arasında bir değer girin. Fabrika varsayılanı 12,00'dür.	<b>Yazı Tipi Kaynağı</b> ve <b>Yazı Tipi Numarası</b> kontur yazı tipi gösteriyorsa, varsayılan nokta boyutunu (orantılı genişlikli yazı tipi) seçmek için bu özelliği kullanın.
		Simge Ayarı	PC-8 (varsayılan) (seçim yapılabilecek 50 ek simge kümesi)	Kontrol panelinden çeşitli kullanılabilir simge kümeleri arasından birini seçmek için bu özelliği kullanın. Simge kümesi, yazı tipinde tüm karakterlerin benzersiz gruplamasıdır.
		SB'ye ŞB ekle	Hayır (varsayılan) Evet	Geriye dönük uyumlu PCL işlerinde (tamamen metin, iş kontrolü yok) beslenen her satıra satır başı (CR) eklenip eklenmeyeceğini yapılandırmak için bu özelliği kullanın.
		Boş Sayfaları Kaldır	Hayır (varsayılan) Evet	Bu seçenek, boş sayfaların yazdırılmasına neden olabilecek ek form beslemeleri içerebilen kendi PCL'sini oluşturan kullanıcılar içindir. <b>Evet</b> seçildiğinde, sayfa boşsa form beslemeleri yok sayılır.
		Ortam Kaynağı Eşleme	Standart (varsayılan) Klasik	Aygıt sürücüsünü kullanmadığınızda veya yazılım programının tepsi seçimi için seçeneği olmadığında giriş tepsilerini numaraya göre seçmek ve korumak üzere bu özelliği kullanın.

## Baskı Kalitesi menüsü







**Not** “(Varsayılan)” öğesiyle görüntülenen değerler fabrika varsayılan değerleridir. Bazı menü öğelerinin varsayılan değeri yoktur.

**Tablo 2-15** Baskı Kalitesi menüsü

Menü öğesi	Alt menü öğesi	Değerler	Açıklama	
Kayıt Ayarları	Kaynak	Tüm tepsiler Tepsi <X>: <içerikler> (bir tepsi seçin)	Kenar boşluğu hizalamasını görüntüyü sayfa üzerinde üstten aşağıya ve soldan sağa ortalayacak biçimde kaydırmak için <b>Kayıt Ayarları</b> seçeneğini kullanın. Ayrıca öne yazdırılan görüntüyü arkaya yazdırılan görüntüyle de hizalayabilirsiniz.  <b>Kayıt Ayarları</b> sayfasını yazdırmak için kaynak giriş tepsisini seçin.	
	Test Sayfası	Yazdır (düğme)	Kayıt ayarının test sayfasını yazdırın. Tepsileri ayarlamak için yazdırılan sayfadaki yönergeleri izleyin.	
	Tepsi <X> Ayarla	X veya Y ekseninde 20'ye 20 kaydırın. 0 varsayılandır.	Her tepsi için hizalama yordamını uygulayın.  Bir görüntü oluşturduğunda, sayfa aygıtın yukarısından aşağısına doğru <i>beslenirken</i> aygıt sayfa boyunca <i>tarar</i> .	
Füzer Modları	<Kağıt Türü>		Ortam türleriyle ilişkilendirilmiş füzer modunu yapılandırın.	
	Modları Yeniden Yükle	Yeniden Yükle (düğme)	Füzer modlarını varsayılan ayarlarına geri yükler.	
En İyi Duruma Getir	Yüksek Aktarım	Normal (varsayılan) Artırıldı	Ortam türünü belirlemeye ek olarak tüm işler için olabilecek en iyi baskı kalitesini elde etmek için yazıcı makinesi parametrelerini en iyi duruma getirin.	
	Diğer Bölmeler 1	Kapalı (varsayılan) Açık		
	Diğer Bölmeler 2	Kapalı (varsayılan) Açık		
	Çizgi Ayrıntıları	Kapalı (varsayılan) Açık		
	Füzer Sıcaklığı	Normal Azaltıldı		
	Ana Ayarlara Geri Dön	Yeniden Yükle (düğme)		Tüm <b>En İyi Duruma Getir</b> parametrelerini fabrika varsayılan ayarlarına sıfırlayın.
	Çözünürlük			300 600 FastRes 1200 (varsayılan) ProRes 1200
REt		Kapalı Hafif Orta (varsayılan) Koyu	Yumuşak açılar, eğriler ve kenarlarla baskı çıkışı üreten Çözünürlük Geliştirme teknolojisini (REt) etkinleştirin. FastRes 1200 de olmak üzere tüm baskı çözünürlükleri REt seçeneğinden yararlanır.	

**Tablo 2-15** Baskı Kalitesi menüsü (devam)

Menü öğesi	Alt menü öğesi	Değerler	Açıklama
Economode		Etkin Devre Dışı (varsayılan)	Economode etkinleştirildiğinde, aygıt sayfa başına azaltılmış toner miktarıyla yazdırır ancak sayfanın baskı kalitesi biraz azalır.
Toner Yoğunluğu		1 ile 5 arasında bir değer seçin. 3 varsayılanıdır.	Sayfada yazdırma rengini açın veya koyulaştırın. 1 en açıktır, 5 en koyudur.
Ayarlama/Temizleme	Otomatik Temizleme	Etkin Devre Dışı (varsayılan)	Otomatik temizleme açık olduğunda, sayfa sayısı <b>Aralık Temizleme</b> menüsünde ayarlanan değere eriştiğinde aygıt bir temizleme sayfası yazdırır.
			 <b>Not</b> HP LaserJet M5035X ve HP LaserJet M5035XS MFP'de vardır.
	Aralık Temizleme	1000 (varsayılan) 2000 5000 10000 20000	Temizleme sayfasının yazdırılması gereken aralığı ayarlayın. Aralık, yazdırılan sayfa sayısı ile ölçülür.
			 <b>Not</b> HP LaserJet M5035X ve HP LaserJet M5035XS MFP'de vardır.
	Otomatik Temizleme Boyutu	Letter A4	Temizleme sayfası için kullanılan kağıt boyutunu seçin.
			 <b>Not</b> HP LaserJet M5035X ve HP LaserJet M5035XS MFP'de vardır.
	Temizleme Sayfası Oluştur	Oluştur (düğme)	Füzerdeki basınç silindirinde biriken fazla toneri temizlemek için sayfa üretin. Sayfada temizleme işlemi boyunca size kılavuzluk edecek yönergeler içerir.
			 <b>Not</b> Otomatik dupleksleyici takılıyken kullanılamaz.
	Temizleme Sayfası İşle	İşle (düğme)	<b>Temizleme Sayfası Oluştur</b> menü öğesi kullanılarak oluşturulan temizleme sayfasını işleyin. İşlem yaklaşık 2,5 dakika sürer.  Otomatik dupleksleyici takılıysa, bu öğe temizleme sayfasını oluşturur ve bunu işler.

## Sorun giderme menüsü



**Not** "(varsayılan)" ile gösterilen değerler, varsayılan fabrika değerleridir. Bazı menü öğelerinin varsayılan değeri yoktur.

**Tablo 2-16** Sorun Giderme menüsü

Menü öğesi	Alt menü öğesi	Alt menü öğesi	Değerler	Açıklama
Olay günlüğü			Yazdır (düğmesi)	Olay günlüğündeki son 50 olayın listesini göstermek için bu özelliği kullanın.  Tüm olay günlüğünü yazdırmak için <b>Yazdır</b> düğmesine basın.



**Tablo 2-16** Sorun Giderme menüsü (devam)

Menü ögesi	Alt menü ögesi	Alt menü ögesi	Değerler	Açıklama
Tarayıcıyı Ayarla			Ayarla	<p>Tarayıcı görüntüleme sistemindeki (taşıyıcı kafası) ADF ve düz yatak taramalarına yönelik kaydırmaları dengelemek için bu özelliği kullanın.</p> <p>Tarayıcı, taranan belgelerin doğru bölümlerini yakalamıyorsa, ayarlamamız gerekebilir.</p>
Faks T.30 İzi	T.30 Raporu			Faks T.30 izleme raporunu yazdırmak veya yapılandırmak için bu özelliği kullanın. T.30, faks makineleri arasındaki el sıkışmayı, protokolleri ve hata düzeltmeyi belirleyen bir standarttır.
	Rapor Yazdırma Zamanı		Hiçbir Zaman Otomatik Baskı	
			Herhangi bir faks işinden sonra yazdır	
			Faks gönderme işinden sonra yazdır	
			Herhangi bir faks hatasından sonra yazdır	
			Yalnızca hatalar gönderildikten sonra yazdır	
			Yalnızca hatalar alındıktan sonra yazdır	
Faks İletim Sinyali Kayboldu			0 ile 30 arasında bir değer.	Telefon hattı sinyal kayıplarını dengeleyen kayıp düzeylerini ayarlamak için bu özelliği kullanın. Bu ayarlar, faksın çalışmasının durmasına neden olabileceğinden, HP servis temsilcisi tarafından yapmanız istenmedikçe değiştirilmemelidir.
Faks V.34			Normal (varsayılan) Kapalı	Çeşitli faks sorunları oluştuysa veya telefon hattı koşulları gerektiriyorsa, V.34 modülasyonlarını devre dışı bırakmak için bu özelliği kullanın.
Faks Hoparlörü Modu			Normal (varsayılan) Tanılama	Bu özellik, teknisyen tarafından, faks modülasyonlarının seslerini dinleyerek faks sorunlarını değerlendirmek ve tanılamak için kullanılabilir. Varsayılan fabrika ayarı Normal'dir.
Kağıt Yolu Algılayıcıları				Kağıt yolu algılayıcılarını sınamayı başlatın.

**Tablo 2-16** Sorun Giderme menüsü (devam)

Menü öğesi	Alt menü öğesi	Alt menü öğesi	Değerler	Açıklama
Kağıt Yolu Testi	Test Sayfası		Yazdır (düğme)	Kağıt kullanma özelliklerini sınamak için bir test sayfası oluşturun. Belirli kağıt yollarını sınamak için testte kullanılan yolu tanımlayabilirsiniz.
	Kaynak		Tüm tepsiler Tepsi 1 Tepsi 2  (Varsa, ek tepsiler gösterilir.)	Test sayfasının tüm tepsilerden mi, yoksa belirli bir tepsiden mi yazdırılacağını belirtin.
	Hedef		Kullanılabilir çıkış bölmelerinin listesi görüntülenir.	Test sayfası için çıkış seçeneğini belirtin. Test sayfasının tüm çıkış bölmelerine veya yalnızca belirli bir çıkış bölümüne gönderilmesini seçebilirsiniz.
	Dubleks		Kapalı (varsayılan) Açık	Dupleksleyicinin Kağıt Yolu testine dahil edilip edilmeyeceğini seçin.
	Kopya Sayısı		1 (varsayılan) 10 50 100 500	Belirtilen kaynaktan, kağıt Yolu testinin bir parçası olarak gönderilecek sayfa sayısını seçin.

**Tablo 2-16** Sorun Giderme menüsü (devam)

Menü ögesi	Alt menü ögesi	Alt menü ögesi	Değerler	Açıklama		
Kağıt Yolu Testini Bitirme	Zımbalama	Bitirme Seçenekleri	Kullanılabilir seçenekler listesinden seçin.	Son işlemci için test sayısı kullanma özellikleri. Sınamak istediğiniz seçeneği belirleyin.		
		Ortam Boyutu	Letter Legal A4 Executive (JIS) 8,5 x 13	Son İşlem Kağıt Yolu Testi için kağıt boyutunu seçin.		
		Ortam Türü		Son İşlem Kağıt Yolu Testi için kağıt türünü seçin.		
		Kopya Sayısı		Son İşlem Kağıt Yolu Testindeki kopya sayısını seçin.		
		Dubleks	Kapalı Açık	Son İşlem Kağıt Yolu Testinde dupleksleyici kullanılıp kullanılmayacağını seçin. Varsayılan ayar 2 kopyadır.		
		Test Sayfası	Yazdır (düğme)	Son İşlem Kağıt Yolu Testinde kullanılacak test sayfasını seçin.		
		Yığma	Ortam Boyutu	Letter Legal A4 Executive (JIS) 8,5 x 13	Yığınlayıcıyı sınamak için kullanmak istediğiniz seçenekleri belirleyin.	
				Ortam Türü	Tür listesinden seçim yapın.	Son İşlem Kağıt Yolu Testinde kullanılacak ortam türünü seçin.
				Kopya Sayısı		Son İşlem Kağıt Yolu Testindeki kopya sayısını seçin. Varsayılan ayar 2 kopyadır.
				Dubleks	Kapalı Açık	Son İşlem Kağıt Yolu Testinde dupleksleyici kullanılıp kullanılmayacağını seçin.
Test Sayfası	Yazdır (düğme)			Son İşlem Kağıt Yolu Testinde kullanılacak test sayfasını seçin.		
El İle Algılayıcı Testi				Doğru çalışıp çalışmadıklarını anlamak için aygıt algılayıcılarını ve anahtarlarını sınavın. Her algılayıcı, kontrol panelinde durumuyla birlikte görüntülenir. Algılayıcılara el ile gidin ve ekrandaki değişikliğe bakın. Sınamayı durdurmak için Dur düğmesine basın.		
Bileşen Testi				Gürültüyü, sıızıntıyı ve diğer sorunları ayırmak için parçaları ayrı ayrı, birbirinden bağımsız olarak inceleyin. Testi başlatmak için bileşenlerden birini seçin. Test, <b>Tekrarla</b> seçeneğinde belirtilen sayıda çalışır. Test sırasında aygıtın parçalarını çıkarmanız		

**Tablo 2-16** Sorun Giderme menüsü (devam)

Menü öğesi	Alt menü öğesi	Alt menü öğesi	Değerler	Açıklama
				istenebilir. Testi durdurmak için <b>Dur</b> düğmesine basın.
Yazdır/Durdur Testi			0 ile 60.000 milisaniye arasında sürekli değer. Varsayılan değer 0 milisaniyedir.	Sorunları, yazdırma döngüsü sırasında aygıtı durdurarak ve görüntünün işlem sürecinde bozulduğu yerleri gözlemleyerek saptayın. Testi çalıştırmak için bir duruş saati belirleyin. Aygıtta gönderilen bir sonraki iş, işlem süreci içinde belirtilen saatte durur.
Tarayıcı Testleri				Bu menü öğesi, servis teknisyeni tarafından, aygıt tarayıcısıyla ilgili olası sorunları tanılamak için kullanılır.
Kontrol Paneli	LED'ler			Kontrol paneli bileşenlerinin doğru çalışıp çalışmadığını denetlemek için bu özelliği kullanın.
	Ekran			
	Düğmeler			
	Dokunmatik Ekran			

## Sıfırlayıcılar menüsü

**Tablo 2-17** Sıfırlayıcılar menüsü

Menü öğesi	Değerler	Açıklama
Yerel Adres Defterini Sil	Sil (düğme)	Aygıtta depolanan adres defterlerindeki tüm adresleri temizlemek için bu özelliği kullanın.
Faks Etkinliği Günlüğünü Sil	Evet Hayır (varsayılan)	Faks Etkinliği Günlüğü'ndeki tüm olayları temizlemek için bu özelliği kullanın.
Fabrika Telekom Ayarlarını Yeniden Yükle	Yeniden Yükle (düğme)	Bu seçeneği, <b>Başlangıç Kurulumu</b> menüsündeki telefonla ilgili ayarları varsayılan fabrika değerlerine sıfırlamak için kullanın.
Fabrika Ayarlarını Yeniden Yükle	Yeniden Yükle (düğme)	Tüm aygıt ayarlarını fabrika varsayılanlarına geri yüklemek için bu özelliği kullanın..
Bakım Mesajını Sil	Sil (düğme)	<b>Bakım Seti Sipariş Edin</b> ve <b>Bakım Setini Değiştirin</b> uyarı iletilerini temizleyin.
Belge Besleyici Mesajını Sil	Sil (düğme)	<b>Belge Besleyici Seti Sipariş Edin</b> ve <b>Belge Besleyici Setini Değiştirin</b> uyarı iletilerini temizlemek için bu özelliği kullanın.
Sarf Malzemelerini Sıfırla	Yeni Bakım Kiti (Evet/Hayır) Yeni Belge Besleyici Kiti (Evet/Hayır)	Aygıtta yeni bakım seti veya belge besleyici seti takıldığını bildirin.

## Servis menüsü

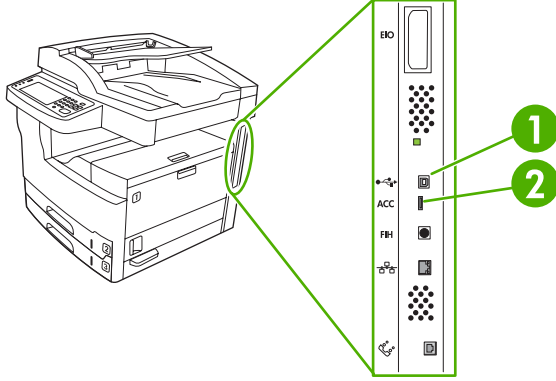
Servis menüsü kilitlidir ve erişim için bir PIN gerekir. Bu menüyü yetkili servis personelinin kullanması amaçlanmıştır.

# 3 G/Ç Yapılandırması

- [USB yapılandırması](#)
- [Ağ yapılandırması](#)

## USB yapılandırması

Bu aygıt USB 2.0 bağlantısını destekler. Yazdırma işlemi için A - B tipi USB kablosu kullanmanız gerekir.



**Şekil 3-1** USB bağlantısı

1 | USB konektörü

2 | USB port (B tipi)

## Ağ yapılandırması

Aygıtta bazı ağ parametrelerini yapılandırmanız gerekebilir. Bu parametreleri aşağıdaki konumlarda yapılandırabilirsiniz:

- Yükleme yazılımı
- Aygıt kontrol paneli
- Katıştırılmış Web sunucusu
- Yönetim yazılımı (HP Web Jetadmin veya HP LaserJet Utility for Macintosh)



**Not** Katıştırılmış Web sunucusunu kullanma hakkında daha fazla bilgi için bkz. [Katıştırılmış Web sunucusunu kullanma](#)

Desteklenen ağlar ve ağ yapılandırması araçları hakkında ayrıntılı bilgi için, bkz. *HP Jetdirect Baskı Sunucusu Yönetici Kılavuzu*. Kılavuz, HP Jetdirect baskı sunucusunun yüklü olduğu yazıcılarla birlikte verilir.

Bu bölümde ağ parametrelerinin yapılandırılması ile ilgili aşağıdaki bilgiler yer almaktadır:

- [TCP/IPv4 parametrelerini yapılandırma](#)
- [TCP/IPv6 parametrelerini yapılandırma](#)
- [Ağ protokollerini devre dışı bırakma \(isteğe bağlı\)](#)
- [HP Jetdirect EIO baskı sunucuları](#)

## TCP/IPv4 parametrelerini yapılandırma

Ağınız DHCP, BOOTP, RARP veya başka bir yöntemle otomatik IP adresleme hizmeti sunmuyorsa, ağ üzerinde yazdırabilmeniz için önce aşağıdaki parametreleri girmeniz gerekebilir:

- IP adresi (4 bayt)
- Alt ağ maskesi (4 bayt)
- Varsayılan ağ geçidi (4 bayt)

## IP adresi ayarlama

Kontrol paneli Ana ekranında **Ağ Adresi** seçeneğine dokunarak aygıtın geçerli IP adresini görüntüleyebilirsiniz.

IP adresini elinizle değiştirmek için aşağıdaki yordamı uygulayın.

1. **Yönetim** seçeneğine gidin ve dokunun.
2. **İlk Kurulum** seçeneğine gidin ve dokunun.
3. **Ağ ve G/Ç** seçeneğine dokunun.
4. **Katıştırılmış Jetdirect** seçeneğine dokunun.
5. **TCP/IP** seçeneğine dokunun.
6. **IPV4 Ayarları** seçeneğine dokunun.

7. **Yapılandırma Yöntemi** seçeneğine dokunun.
8. **El ile** seçeneğine dokunun.
9. **Kaydet** seçeneğine dokunun.
10. **El İle Yapılan Ayarlar** seçeneğine dokunun.
11. **IP Adresi** seçeneğine dokunun.
12. IP Adresi metin kutusuna dokunun.
13. IP adresini yazmak için dokunmatik tuş takımını kullanın.
14. **TAMAM** seçeneğine dokunun.
15. **Kaydet** seçeneğine dokunun.

### **Alt ağ maskesini ayarlama**

1. **Yönetim** seçeneğine gidin ve dokunun.
2. **İlk Kurulum** seçeneğine gidin ve dokunun.
3. **Ağ ve G/Ç** seçeneğine dokunun.
4. **Katıştırılmış Jetdirect** seçeneğine dokunun.
5. **TCP/IP** seçeneğine dokunun.
6. **IPV4 Ayarları** seçeneğine dokunun.
7. **Yapılandırma Yöntemi** seçeneğine dokunun.
8. **El ile** seçeneğine dokunun.
9. **Kaydet** seçeneğine dokunun.
10. **El İle Yapılan Ayarlar** seçeneğine dokunun.
11. **Alt Ağ Maskesi** seçeneğine dokunun.
12. Alt Ağ Maskesi metin kutusuna dokunun.
13. Alt ağ maskesini yazmak için dokunmatik tuş takımını kullanın.
14. **TAMAM** seçeneğine dokunun.
15. **Kaydet** seçeneğine dokunun.

### **Varsayılan ağ geçidini ayarlama**

1. **Yönetim** seçeneğine gidin ve dokunun.
2. **İlk Kurulum** seçeneğine gidin ve dokunun.
3. **Ağ ve G/Ç** seçeneğine dokunun.
4. **Katıştırılmış Jetdirect** seçeneğine dokunun.
5. **TCP/IP** seçeneğine dokunun.



6. **IPV4 Ayarları** seçeneğine dokunun.
7. **Yapılandırma Yöntemi** seçeneğine dokunun.
8. **El ile** seçeneğine dokunun.
9. **Kaydet** seçeneğine dokunun.
10. **El İle Yapılan Ayarlar** seçeneğine dokunun.
11. **Varsayılan Ağ Geçidi** seçeneğine dokunun.
12. Varsayılan Ağ Geçidi metin kutusuna dokunun.
13. Varsayılan ağ geçidini yazmak için dokunmatik klavyeyi kullanın.
14. **TAMAM** seçeneğine dokunun.
15. **Kaydet** seçeneğine dokunun.

## TCP/IPv6 parametrelerini yapılandırma

Aygıtı TCP/IPv6 ağı için yapılandırma hakkında ayrıntılı bilgi için bkz. HP Jetdirect Katıştırılmış Baskı Sunucusu Yönetici Kılavuzu.

## Ağ protokollerini devre dışı bırakma (isteğe bağlı)

Fabrika varsayılan ayarı olarak tüm desteklenen ağ protokolleri etkindir. Kullanılmayan protokolleri devre dışı bırakmanın şu avantajları vardır:

- Aygıtın oluşturduğu ağ trafiğini azaltır.
- İzinsiz kullanıcıların aygıtı yazdırmasını engeller.
- Yapılandırma sayfasında yalnızca ilgili bilgileri sunar.
- Aygıtın kontrol panelinin protokole özel hata ve uyarı iletilerini görüntülemesini sağlar.

## IPX/SPX'i devre dışı bırak



**Not** Yazıcıda IPX/SPX aracılığıyla yazdırma yapan Windows tabanlı sistemlerde bu iletişim kuralını devre dışı bırakmayın.

1. **Yönetim** seçeneğine gidin ve dokunun.
2. **İlk Kurulum** seçeneğine gidin ve dokunun.
3. **Ağ ve G/Ç** seçeneğine dokunun.
4. **Katıştırılmış Jetdirect** seçeneğine dokunun.
5. **IPX/SPX** seçeneğine dokunun.
6. **Etkinleştir** seçeneğine dokunun.
7. **Kapalı** seçeneğine dokunun.
8. **Kaydet** seçeneğine dokunun.

## AppleTalk'u devre dışı bırak

1. **Yönetim** seçeneğine gidin ve dokununuz.
2. **İlk Kurulum** seçeneğine gidin ve dokununuz.
3. **Ağ ve G/Ç** seçeneğine dokununuz.
4. **Katıştırılmış Jetdirect** seçeneğine dokununuz.
5. **AppleTalk** seçeneğine dokununuz.
6. **Etkinleştir** seçeneğine dokununuz.
7. **Kapalı** seçeneğine dokununuz.
8. **Kaydet** seçeneğine dokununuz.

## DLC/LLC'yi devre dışı bırakma

1. **Yönetim** seçeneğine gidin ve dokununuz.
2. **İlk Kurulum** seçeneğine gidin ve dokununuz.
3. **Ağ ve G/Ç** seçeneğine dokununuz.
4. **Katıştırılmış Jetdirect** seçeneğine dokununuz.
5. **DLC/LLC** seçeneğine dokununuz.
6. **Etkinleştir** seçeneğine dokununuz.
7. **Kapalı** seçeneğine dokununuz.
8. **Kaydet** seçeneğine dokununuz.

## HP Jetdirect EIO baskı sunucuları

HP Jetdirect baskı sunucuları (ağ kartları) EIO yuvasına takılabilir. Bu kartlar birden çok ağ protokolünü ve işletim sistemini destekler. HP Jetdirect baskı sunucuları, bir yazıcıyı herhangi bir konumda ağınıza doğrudan bağlamanıza olanak sağlayarak ağ yönetimini kolaylaştırır. HP Jetdirect baskı sunucuları, HP Web Jetadmin yazılımı aracılığıyla uzaktan yazıcı yönetimi ve sorun giderme hizmeti sunan Basit Ağ Yönetim Protokolü'nü (SNMP) destekler.



**Not** Kartı kontrol panelinden, yazıcı yükleme yazılımından veya HP Web Jetadmin'den yayınladığınız. Daha fazla bilgi almak için HP Jetdirect baskı sunucusunun belgelerine bakın.

# 4 Ortam ve tepsiler

- [Genel ortam yönergeleri](#)
- [Özel ortamla ilgili notlar](#)
- [Yazdırma ortamını seçme](#)
- [Yazdırma ve kağıt depolama ortamı](#)
- [Giriş tepsilerine ortam yerleştirme](#)
- [Faks çekme, kopyalama ve tarama için belgeleri yükleme](#)
- [Döndürülmüş ortama yazdırma](#)
- [Tam sayfa resimler yazdırma](#)
- [Özel boyutlu ortama baskı](#)
- [Baskı işlerini denetleme](#)

## Genel ortam yönergeleri

Hewlett-Packard Company, büyük miktarda satın alınacak her tür kağıdı önceden sınamanızı önerir.



**DİKKAT** Burada veya *HP LaserJet Printer Family Print Media Guide*'da listelenen özelliklere uymayan ortam kullanımı, servis gerektiren sorunlara yol açabilir. *Bu servis, Hewlett-Packard garanti veya servis anlaşmaları kapsamına girmez.* Kılavuzun bir kopyasını indirmek üzere [www.hp.com/support/ljpaperguide](http://www.hp.com/support/ljpaperguide) adresini ziyaret edin.

## Kullanılmaması gereken kağıtlar

Ürün pek çok kağıt türünü işleyebilir. İstenen özellikleri karşılamayan kağıt kullanmak baskı kalitesini düşürür ve sıkışma riskini artırır.

- Çok pürüzlü olan kağıtlar kullanmayın. Düzlük derecesinin 100–250 Sheffield olduğu test edilmiş kağıt kullanın.
- Standart 3 delikli kağıttan başka kesikli ve delikli kağıt kullanmayın.
- Çok parçalı formlar kullanmayın.
- Daha önce yazdırılmış veya fotokopi makinesinden çıkmış bir kağıt kullanmayın.
- Yoğun desenler yazdırıyorsanız, filigranlı kağıtlar kullanmayın.
- Çok kabartmalı veya kabarık antetli kağıtlar kullanmayın.
- Yüzeyleri çok pürüzlü olan kağıtları kullanmayın.
- Yazdırılan formların birbirine yapışmasını önleyen ofset tozları veya başka malzemeler kullanmayın.
- Üretildikten sonra üzerine renkli kaplama uygulanmış kağıtları kullanmayın.

## Aygıta zarar verebilecek kağıt

Ender durumlarda, kağıt aygıta zarar verebilir. Aygıta gelebilecek olası zararları önlemek için aşağıdaki kağıtları kullanmaktan kaçınılmalıdır:

- Zımbalı kağıtlar kullanmayın.
- Mürekkep püskürtmeli yazıcılar veya diğer düşük sıcaklıklı yazıcılar için tasarlanmış asetatlar, etiketler veya fotoğraf kağıdı ya da parlak kağıt kullanmayın. Yalnızca HP LaserJet yazıcıları için belirtilen ortamı kullanın.
- Kabartmalı veya kaplamalı kağıt ya da aygıtın füzere sıcaklığına dayanacak şekilde tasarlanmamış ortam kullanmayın. Füzere sıcaklığına dayanamayacak boya veya mürekkeplerle üretilmiş antetli kağıt veya baskılı form kullanmayın.
- Zararlı gazlar oluşturan veya füzere sıcaklığına maruz kaldığında eriyen, kayan veya rengini kaybeden ortam kullanmayın.

HP LaserJet yazdırma sarf malzemeleri sipariş etmek için bkz. [Sipariş parçaları, aksesuarlar ve sarf malzemeleri](#).

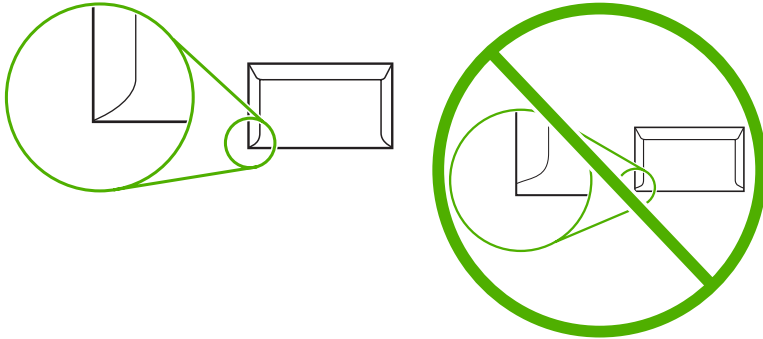
## Genel ortam özellikleri

Tüm HP LaserJet aygıtları için eksiksiz kağıt özellikleri için, [www.hp.com/support/ljpaperguide](http://www.hp.com/support/ljpaperguide) adresindeki *HP LaserJet Printer Family Print Media Guide*'a bakın.







Kategori	Özellikler
Asit içeriği	5,5 pH - 8,0 pH
Kalınlık	0.094 - 0,18 mm (3,0 - 7,0 mili inç)
Kenar kıvrılması	5 mm (0,02 inç) arasından düz
Kesik kenar koşulları	Görünür çukurluk olmadan keskin bir bıçakla kesilmiş
Füzer uyumluluğu	0,1 saniye süreyle 200°C'ye (392°F) ısıtıldığında yakmamalı, eritmemeli, kaydırmamalı veya tehlikeli madde yaymamalıdır.
Gren	Uzun gren
Nem içeriği	Gramaja göre %4 - %6
Pürüzsüzlük	100 - 250 (Sheffield).

# Özel ortamla ilgili notlar



Tablo 4-1 Ortam notları

Ortam türü	Notlar
Zarflar	<ul style="list-style-type: none"><li>Zarflara yazdırmak için yalnızca tepsi 1'i kullanın. Yazıcı sürücüsünde zarfları seçin (bkz. <a href="#">Doğru yazıcı sürücüsünü seçin</a>).</li><li>Yazdırma öncesinde, zarflar 6 mm'den (0,25 inç) fazla kıvrılma olmayacak biçimde düz durmalı ve içlerinde hava olmamalıdır.</li><li>Zarfların buruşuk, kesik veya başka bir şekilde hasarlı olmadığından emin olun.</li><li>Sökülebilen yapışkan şeritli veya yapışkan yüzeye doğru katlanan birden çok kapaklı zarflarda, aygıtın sıcaklık ve basıncıyla uyumlu yapışkanların kullanılmış olması gerekir. Fazla kapaklar ve şeritler kırılmaya, buruşmaya veya hatta sıkışmalara neden olabilir ve füzere bile zarar verebilir.</li><li>En iyi baskı kalitesi için, zarfın kenarlarında en az 15 mm (0,6 inç) boşluk bırakın. Zarf kenarlarının birleştiği kısma yazdırmaktan kaçının.</li><li>Zarflara yazarken aygıt daha yavaş yazdırabilir. Ayrıca, yazdırma hızı zarfın yapısına bağlıdır. Fazla miktarda satın almadan önce, her zaman birkaç örnek zarfı deneyin.</li><li>Çift taraflı kenarı olan zarflar kırılmaya daha eğilimlidir. Çift taraflı kenarı olan zarflara yazdırıyorsanız, yalnızca kenarı zarf köşesine kadar uzanan zarfları kullanın.</li></ul>
	
	<p><b>UYARI!</b> Astarlı, kendinden yapışkanı açıkta olan veya sentetik madde içeren zarfları asla kullanmayın. Bu öğeler zehirli gazlar yayabilir.</p>
Etiketler	<ul style="list-style-type: none"><li>Etiketlere yazdırmak için tepsi 1'i kullanın.</li><li>Yalnızca HP LaserJet yazıcıları için belirtilen etiketleri kullanın.</li><li>Yazdırmadan önce, etiketler herhangi bir yönde 13 mm'den (0,5 inç) fazla kıvrılma yapmadan düz durmalıdır.</li><li>Yalnızca, aralarında açılmış sırt tabakası olmayan etiketleri kullanın.</li><li><b>Durum:</b> Kırışık, içinde hava kabarcığı bulunan veya herhangi bir şekilde tabakasından ayrılmakta olan etiketleri kullanmayın.</li><li>Birbirine yapışmalarını önlemek için zarfları basıldıkça çıkış bölgesinden alın.</li><li>Bir etiket tabakasını aygıtta bir defadan fazla beslemeyin. Yapışkan sırt tabakası aygıtın içinden bir defa geçecek şekilde tasarlanmıştır.</li><li>Etiketlerin iki yüzüne yazdırmayın.</li></ul>

**Tablo 4-1** Ortam notları (devam)

Ortam türü	Notlar
	 <p><b>DİKKAT</b> Bu yönergelerle uyulmaması, aygıtın zarar görmesine yol açabilir.</p> <p>Bir etiket tabakası aygıtta sıkışırca, bkz. <a href="#">Sıkışmaları giderme</a>.</p>
	 <p><b>Not</b> Yazıcı sürücüsünde etiketleri seçin (bkz. <a href="#">Yazıcı sürücülerini açma</a>).</p>
Asetatlar	<ul style="list-style-type: none"><li>• Asetatlara yazdırmak için tepsi 1'i kullanın.</li><li>• Yalnızca HP LaserJet yazıcıları için belirtilen asetatları kullanın.</li><li>• Birbirine yapışmalarını önlemek için asetatları basıldııkça çıkış bölgesinden alın.</li><li>• Asetatları aygıttan aldıktan sonra düz bir yüzeye koyun.</li></ul>  <p><b>Not</b> Yazıcı sürücüsünde asetatları seçin (bkz. <a href="#">Yazıcı sürücülerini açma</a>).</p>
Kart stoğu ve yüksek gramajlı ortam	<p>Dizin kartları ve kartpostallar dahil birçok kart stoğu türünü giriş tepeşinden yazdırabilirsiniz. Yapısı lazer yazıcıdan beslenmeye daha uygun olduđu için, bazı kart stokları diğelerinden daha iyi sonuç verir.</p> <ul style="list-style-type: none"><li>• Kart stođu (164 g/m<sup>2</sup> - 199 g/m<sup>2</sup>; 43 - 53 lb kapak) için tepsi 1'i kullanın.</li><li>• Kart stođu 5 mm'den fazla kıvrılma yapmadan düz durmalıdır.</li><li>• Kart stoğunun buruşuk, kesik veya başka bir şekilde hasarlı olmadığından emin olun.</li><li>• Kenar boşluklarını en az 2 mm olarak ayarlayın.</li></ul>  <p><b>DİKKAT</b> Genel olarak, bu aygıt için önerilen ortam özelliklerinden daha ağır kağıt kullanmayın. Aksi halde, besleme hataları, sıkışmalar, düşük baskı kalitesi ve aşırı mekanik yıpranma ortaya çıkabilir. Bununla birlikte, HP Kapak Malzemesi gibi önerilen ağırlığı aşan bazı ortamlar güvenle kullanılabilir.</p>  <p><b>Not</b> Yazıcı sürücüsünde <b>Kart Stođu</b> (164 g/m<sup>2</sup> - 199 g/m<sup>2</sup>; 43 - 53 lb kapak) seçeneğini belirleyin.</p>
Antetli kağıt ve önceden basılmış formlar	<p>Antetli kağıt, çoğunlukla fligranlı olan, bazen pamuk lifi kullanılan ve çok çeşitli renklerde bulunan ve uyumlu zarflarla tamamlanan birinci kalite kağıttır. Baskılı formlar, geri kazanılmış kağıttan birinci kalite kağıda kadar değışen çok çeşitli türlerden yapılmış olabilir.</p> <p>Birçok üretici artık lazer yazdırmaya en uygun özelliklere sahip olan bu tür kağıtları tasarlamakta ve kağıdı lazer uyumlu veya lazer garantili olarak tanıtmaktadır. Buruşuk, papye kuşe veya keten gibi bazı kaba yüzey tabakaları, bazı yazıcı modellerinde tonerin yeterince yapışmasını sağlamak için kullanılan özel füzere modları gerektirebilir.</p>  <p><b>Not</b> Lazer yazıcılarla yazdırırken sayfadan sayfaya bazı değışiklikler normaldir. Düz kağıda yazdırırken bu değışiklik görülemez. Ancak, çizgiler ve kutular sayfaya önceden yerleştirildiğinden, baskılı formlara yazdırma sırasında bu değışiklik belirgindir.</p> <p>Baskılı form, kabartmalı kağıt veya antetli kağıt kullanırken sorunlardan kaçınmak için aşağıdaki yönergeleri uygulayın:</p> <ul style="list-style-type: none"><li>• Ofset litografi veya klişe ile basılmış baskılı formları ve antetli kağıtları kullanın.</li><li>• Baskılı form kullanırken, kağıdın nem içeriğini değıştirmemeye dikkat edin ve kağıdın elektrik veya işleme özelliklerini değıştiren malzemeleri kullanmayın. Depolama sırasında nem değışikliklerini engellemek için formları nem geçirmeyen sargılarla kapatın.</li></ul>

**Tablo 4-1** Ortam notları (devam)

Ortam türü	Notlar
	 <b>Not</b> Antetli kağıda tek sayfalık kapak mektubu ve ardından çok sayfalı bir belge yazdırmak için, antetli kağıdı yüzü yukarı gelecek şekilde tepsi 1'e yerleştirin ve diğer tepsilerden birine standart kağıdı yükleyin. Aygıt, otomatik olarak önce tepsi 1'den yazdırır.
Vellum	Vellum, parşömene benzeyen özel bir hafif kağıttır. <ul style="list-style-type: none"><li>• Velluma yalnızca tepsi 1'den yazdırın.</li><li>• Vellum'un her iki yüzüne birden yazdırmayın.</li></ul>
	 <b>Not</b> Yazıcı sürücüsünden, tepsi 1 için kağıt türünü <b>vellum</b> veya <b>hafif</b> olarak ayarlayın ve ortamı türe göre seçin.
Renkli kağıt	Renkli kağıdın, beyaz fotokopi kağıdı kadar yüksek kaliteli olması gerekir.
HP LaserJet Kaba kağıt	<ul style="list-style-type: none"><li>• Yalnızca HP LaserJet Kaba kağıdı kullanın. HP ürünleri, en iyi yazdırma sonucunu almak için birbirleriyle uyumlu olarak üretilir.</li><li>• HP LaserJet Kaba kağıdı kenarlarından tutun. Parmaklarınızın bıraktığı yağ izleri baskı kalitesi sorunlarına neden olabilir.</li></ul>
Geri dönüşümlü kağıt	Bu aygıt geri dönüşümlü kağıdı destekler. Geri dönüşümlü kağıdın, standart kağıdın özelliklerini karşılaması gerekir. <i>HP LaserJet Printer Family Print Media Guide</i> 'a bakın. Hewlett-Packard, geri dönüştürülmüş kağıdın %5'in üzerinde doğal odun hamuru içermemesini önerir.

## Doğru füzere modunu seçin

Aygıt, füzere modunu, tepsinin ayarlandığı ortam türüne göre otomatik olarak ayarlar. Örneğin, kart malzemesi gibi ağır kağıtlar, tonerin kağıt tarafından daha iyi emilmesi için daha yüksek füzere modu ayarı gerektirebilir, ancak asetatlar aygıtın zarar görmesini engellemek için daha düşük füzere modu ayarı gerektirir. Varsayılan ayar çoğu ortam türü için genellikle en iyi performansı sağlar.

Füzere modu, yalnızca kullanmakta olduğunuz tepsi için ortam türü ayarlanmışsa değiştirilebilir. Bkz: [Baskı işlerini denetleme](#). Ortam türü tepsi için ayarlandıktan sonra, bu türe ilişkin füzere modu, aygıt kontrol panelinde bulunan **Yönetim** menüsündeki **Baskı Kalitesi** alt menüde değiştirilebilir. Bkz: [Baskı Kalitesi menüsü](#).



**Not** **Yüksek 1** veya **Yüksek 2** füzere modu ayarını kullanmak tonerin sayfa tarafından daha iyi emilebilmesini sağlar, ancak aşırı kıvrılma gibi başka sorunlara neden olabilir. Füzere modu **Yüksek 1** veya **Yüksek 2** olarak ayarlandığında aygıt daha yavaş yazdırabilir. Aşağıdaki tabloda desteklenen füzere modlarına yönelik ideal füzere modu ayarı açıklanır.

Ortam türü	Füzere modu ayarı
Düz	Normal
Basılı	Normal
Antetli kağıt	Normal
Asetat	Düşük 3
Delikli	Normal
Etiketler	Normal
Bond	Normal



Ortam türü	Füzer modu ayarı
Geri dönüştürülmüş	Normal
Renkli	Normal
Hafif	Düşük 1
Kart malzemesi	Normal
Pürüzlü	Yüksek 1
Zarf	Zarf

Füzer modlarını varsayılan ayarlara sıfırlamak için, aygıt kontrol panelinde **Yönetim** menüsüne basın. Sırayla şu düğmelere basın: **Baskı Kalitesi**, **Füzer Modları** ve **Modları Yeniden Yükle**.

## Yazdırma ortamını seçme

Bu aygıt, % 100'e kadar geri dönüştürülmüş fiber içerikli kağıt; zarflar; etiketler; asetatlar ve özel boyutlu kağıt dahil, yaprak olarak kesilmiş kağıt gibi çok çeşitli ortamı kabul eder. Ağırlık, bileşim, gren ve nem içeriği gibi özellikler aygıt performansını ve çıktı kalitesini etkileyen önemli etmenlerdir. Bu kılavuzda verilen yönergelere uymayan kağıtlar aşağıdaki sorunlara neden olabilir:

- Yazdırma kalitesinin düşük olması
- Kağıt sıkışmalarının fazla olması
- Aygıtta onarım gerektiren erken yıpranma



**DİKKAT** HP özelliklerine uymayan ortamın kullanılması, aygıtta onarım gerektiren sorunlara neden olabilir. Bu onarım, HP garanti veya servis anlaşmaları kapsamına girmez.

## Otomatik boyut algılama

Aygıt, aşağıdaki listede gösterilen tepsi 2 ve 3'e (ve isteğe bağlı tepsiler 4, 5 ve 6'ya) yüklenen standart ortam boyutlarını otomatik olarak algılar.

- A4 (297 x 210 mm; 11,7 x 8,27 inç)
- Letter (279 x 216 mm; 11 x 8,5 inç)
- B4-JIS (257 x 364 mm; 10,1 x 14,33 inç)
- B5-JIS (257 x 182 mm; 10,1 x 7,2 inç)
- Legal (216 x 356 mm; 8,5 x 14 inç)
- Executive (267 x 184 mm; 10,5 x 7,25 inç)
- A5 (210 x 148 mm; 8,27 x 5,83 inç)
- Executive JIS (216 x 330 mm; 8,5 x 13 inç)
- A3 (297 x 420 mm; 11,69 x 16,54 inç)
- Ledger (279 x 432 mm; 11 x 17 inç)



**Not** Tepsi 2 A3 ve ledger boyutlu ortamı desteklemez.

## Desteklenen ortam ağırlıkları ve boyutları

Bu bölümde her tepsinin desteklediği kağıt ve diğer yazdırma ortamlarının boyutları, ağırlıkları ve kapasiteleri hakkında bilgi bulabilirsiniz.

**Tablo 4-2** Tepsi 1 özellikleri

Ortam türü	Boyutlar <sup>1</sup>	Ağırlık	Kapasite <sup>2</sup>
Kağıt	Minimum: 76 x 127 mm Maksimum: 312 x 470 mm	60 - 199 g/m <sup>2</sup>	En çok 100 sayfa 60 - 120 g/m <sup>2</sup> (16 -32 lb) kağıt.

**Tablo 4-2** Tepsi 1 özellikleri (devam)

Ortam türü	Boyutlar <sup>1</sup>	Ağırlık	Kapasite <sup>2</sup>
			100 sayfadan az 120 - 199 g/m <sup>2</sup> (32 - 53 lb) kağıt (maksimum yığın yüksekliği: 13 mm veya 0,5 inç)
Asetatlar ve opak film	Minimum: 76 x 127 mm Maksimum: 312 x 470 mm	Kalınlık: 0,10 - 0,13 mm (4 - 5 mils)	En çok 13 mm yığın yüksekliği
Etiketler <sup>3</sup>	Minimum: 76 x 127 mm Maksimum: 312 x 470 mm	Kalınlık: en çok 0,23 mm (en çok 9 mils)	En çok 13 mm yığın yüksekliği
Zarflar	Minimum: 76 x 127 mm Maksimum: 312 x 470 mm	75 g/m <sup>2</sup> - 90 g/m <sup>2</sup>	En çok 10 zarf

<sup>1</sup> Aygıt, standart ve özel boyutlu çok çeşitli yazdırma ortamlarını destekler. Desteklenen boyutlar için yazıcı sürücüsüne bakın.

<sup>2</sup> Kapasite ortamın gramajına, kalınlığına ve çevre koşullarına göre değişebilir.

<sup>3</sup> Pürüzsüzlük: 100 - 250 (Sheffield).

**Tablo 4-3** Tepsi 2 özellikleri

Ortam türü	Boyutlar <sup>1</sup>	Gramaj	Kapasite <sup>2</sup>
Kağıt	Minimum: 148 x 210 mm Maksimum: 297 x 364 mm	60 - 120 g/m <sup>2</sup>	En çok 250 yaprak

<sup>1</sup> Aygıt, standart ve özel boyutlu çok çeşitli yazdırma ortamlarını destekler. Desteklenen boyutlar için yazıcı sürücüsüne bakın.

<sup>2</sup> Kapasite ortamın gramajına, kalınlığına ve çevre koşullarına göre değişebilir.

**Tablo 4-4** Tepsi 3 özellikleri

Ortam türü	Boyutlar <sup>1</sup>	Gramaj	Kapasite <sup>2</sup>
Kağıt	Minimum: 148 x 210 mm Maksimum: 297 x 432 mm	60 - 120 g/m <sup>2</sup>	En çok 250 yaprak

<sup>1</sup> Aygıt, standart ve özel boyutlu çok çeşitli yazdırma ortamlarını destekler. Desteklenen boyutlar için yazıcı sürücüsüne bakın.

<sup>2</sup> Kapasite ortamın gramajına, kalınlığına ve çevre koşullarına göre değişebilir.

**Tablo 4-5** İsteğe bağlı tepsiler 4, 5 ve 6 özellikleri

Ortam türü	Boyutlar <sup>1</sup>	Gramaj	Kapasite <sup>2</sup>
Kağıt	Minimum: 148 x 210 mm	60 - 120 g/m <sup>2</sup>	En çok 500 yaprak

**Tablo 4-5** İsteğe bağlı tepsiler 4, 5 ve 6 özellikleri (devam)

Ortam türü	Boyutlar <sup>1</sup>	Gramaj	Kapasite <sup>2</sup>
	Maksimum: 297 x 432 mm		

<sup>1</sup> Aygıt, standart ve özel boyutlu çok çeşitli yazdırma ortamlarını destekler. Desteklenen boyutlar için yazıcı sürücüsüne bakın.

<sup>2</sup> Kapasite ortamın gramajına, kalınlığına ve çevre koşullarına göre değişebilir.


**Tablo 4-6** Otomatik iki yüze yazdırma özellikleri

Tepsiler	Boyutlar <sup>1</sup>	Gramaj	Kapasite <sup>2</sup>
Tepsi 1	Minimum: 148 x 210 mm Maksimum: 297 x 432 mm	60 - 120 g/m <sup>2</sup>	En çok 100 yaprak
Tepsi 2	Minimum: 148 x 210 mm Maksimum: 297 x 364 mm	60 - 120 g/m <sup>2</sup>	En çok 250 yaprak
Tepsi 3 ve isteğe bağlı tepsiler 4, 5 ve 6	Minimum: 148 x 210 mm Maksimum: 297 x 432 mm	60 - 120 g/m <sup>2</sup>	Tepsi 3: en çok 250 yaprak İsteğe bağlı tepsiler 4, 5 ve 6: en çok 500 yaprak


<sup>1</sup> Aygıt, standart ve özel boyutlu çok çeşitli yazdırma ortamlarını destekler. Desteklenen boyutlar için yazıcı sürücüsüne bakın.

<sup>2</sup> Kapasite ortamın gramajına, kalınlığına ve çevre koşullarına göre değişebilir.

**Tablo 4-7** Otomatik zımbalama ve yığınlama özellikleri

İşlem	Boyutlar <sup>1</sup>	Gramaj	Çıkış bölgesi kapasitesi <sup>2</sup>
Otomatik zımbalama	Desteklenen standart boyutlar: <ul style="list-style-type: none"> <li>A4 (297 x 210 mm; 11,7 x 8,27 inç)</li> <li>Letter (279 x 216 mm; 11 x 8,5 inç)</li> </ul>  <b>Not</b> Otomatik zımbalama döndürülmüş A4 veya letter boyutlu ortamlarda desteklenmez.	60 - 120 g/m <sup>2</sup>	En çok 500 yaprak
Otomatik yığınlama	Desteklenen standart boyutlar: <ul style="list-style-type: none"> <li>A4 (297 x 210 mm; 11,7 x 8,27 inç)</li> <li>Letter (279 x 216 mm; 11 x 8,5 inç)</li> <li>B4-JIS (257 x 364 mm; 10,1 x 14,33 inç)</li> <li>B5-JIS (257 x 182 mm; 10,1 x 7,2 inç)</li> <li>Legal (216 x 356 mm; 8,5 x 14 inç)</li> <li>Executive (267 x 184 mm; 10,5 x 7,25 inç)</li> <li>A5 (210 x 148 mm; 8,27 x 5,83 inç)</li> <li>Executive JIS (216 x 330 mm; 8,5 x 13 inç)</li> </ul>	60 - 120 g/m <sup>2</sup>	En çok 500 yaprak

**Tablo 4-7** Otomatik zımbalama ve yığınlama özellikleri (devam)

İşlem	Boyutlar <sup>1</sup>	Gramaj	Çıkış bölümü kapasitesi <sup>2</sup>
	<ul style="list-style-type: none"><li>A3 (297 x 420 mm; 11,69 x 16,54 inç)</li><li>Ledger (279 x 432 mm; 11 x 17 inç)</li></ul>		
	 <b>Not</b> Otomatik yığınlama döndürülmüş A4 veya letter boyutlu ortamlarda desteklenmez.		

<sup>1</sup> Aygıt, standart ve özel boyutlu çok çeşitli yazdırma ortamlarını destekler. Desteklenen boyutlar için yazıcı sürücüsüne bakın.

<sup>2</sup> Kapasite ortamın gramajına, kalınlığına ve çevre koşullarına göre değişebilir.

**Tablo 4-8** Otomatik belge besleyici (ADF) özellikleri

Ortam türü	Boyutlar <sup>1</sup>	Gramaj	Kapasite <sup>2</sup>
Kağıt	Minimum: 138 x 210 mm Maksimum: 279 x 432 mm	60 - 120 g/m <sup>2</sup>	En çok 50 yaprak
			 <b>Not</b> Otomatik zımba en çok 30 yaprak zımbalayabilir.

<sup>1</sup> Aygıt, standart ve özel boyutlu çok çeşitli yazdırma ortamlarını destekler. Desteklenen boyutlar için yazıcı sürücüsüne bakın.

<sup>2</sup> Kapasite ortamın gramajına, kalınlığına ve çevre koşullarına göre değişebilir.

## Yazdırma ve kağıt depolama ortamı

İdeal olarak, yazdırma ve kağıt depolama ortamının oda sıcaklığında veya ona yakın olması ve çok kuru ya da çok nemli olmaması gerekir. Kağıdın nem çekme özelliği olduğunu, nemi hızlı bir şekilde emip hızlı bir şekilde kaybettiğini unutmayın.

Isı ile nem bir araya gelerek kağıda zarar verir. Soğuk nemi sayfalarda yoğunlaştırırken, sıcaklık kağıttaki nemin buharlaşmasına neden olur. Isıtma sistemleri ve klima cihazları odadaki nemin çoğunu alır. Kağıt paketleri açılıp kullanıldıkça, kağıt nem kaybeder ve bu da çizgilere ve lekelere neden olur. Nemli hava veya su soğutucuları odadaki nem oranının artmasına neden olabilir. Kağıt paketleri açılıp kullanıldıkça, kağıt havadaki fazla nemi emer ve bu da soluk baskıya veya boşluklara neden olabilir. Ayrıca, kağıt nemlenip, nem kaybederken bozulabilir. Bu da kağıt sıkışmalarına neden olabilir.

Sonuç olarak, kağıdın saklanması ve kullanılması kağıdın üretim süreci kadar önemlidir. Kağıdın saklandığı ortamın koşulları kağıt besleme işlemini doğrudan etkiler.

Kısa bir süre içinde (yaklaşık 3 ay) kolayca kullanabileceğiniz miktardan fazla kağıt satın almamaya özen gösterin. Uzun süre saklanan kağıtlar aşırı ısıya ve neme maruz kalıp zarar görebilir. Büyük miktarda kağıdın zarar görmesini önlemek için planlama yapmak önemlidir.

Açılmamış kağıt paketleri içindeki kağıtlar, birkaç ay süreyle bozulmadan kalabilir. Özellikle nem geçirmeyen bir malzemeye sarılmamış olması durumunda, açılmış kağıt paketlerinin ortamdaki zararı görme olasılığı daha yüksektir.

En iyi ürün performansını sağlamak için kağıt depolama ortamının bakımı gerektiği gibi yapılmalıdır.. Gerekli koşul 20° - 24°C (68° - 75°F) sıcaklık ve %45 - %55 göreceli nem miktarıdır. Kağıdın depolama ortamını değerlendirirken aşağıdaki yönergeler yararlı olabilir:

- Kağıt oda sıcaklığında veya buna yakın bir sıcaklıkta saklanmalıdır.
- Hava ne fazla kuru ne de fazla nemli olmalıdır (kağıdın higroskopik özellikleri nedeniyle).
- Açılmış bir top kağıdı saklamanın en iyi yolu nem geçirmez paketine yeniden sıkıca sarmaktır. Ürün ortamında aşırı nem değişiklikleri söz konusuysa, istenmeyen nem değişikliklerini önlemek için, paketten yalnızca o günün işlemleri sırasında kullanılacak kadar kağıt çıkarın.
- Zarfların uygun şekilde saklanması baskı kalitesini artırır. Zarflar düz olarak saklanmalıdır. Zarf içinde hava kabarcığı kalırsa yazdırma sırasında zarf buruşabilir.

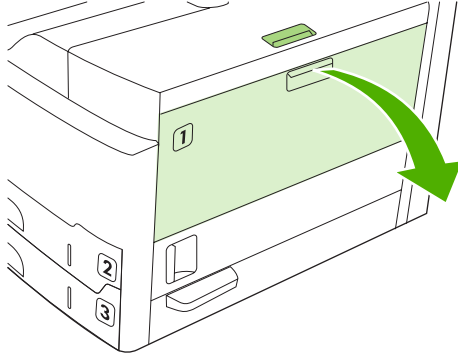
# Giriş tepsilerine ortam yerleştirme

## Tepsi 1'e (çok amaçlı tepsi) yükleyin

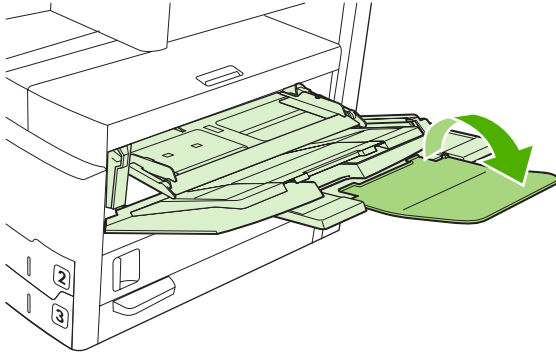
Zarf, etiket ve asetat gibi özel yazdırma ortamlarını yalnızca tepsi 1'e yerleştirin. Tepsi 2 ve 3'e (ve isteğe bağlı 4, 5 ile 6'ya) yalnızca kağıt koyun.

Tepsi 1 en çok 100 sayfa kağıt, 75 asetat, 50 etiket veya 10 zarf alır.

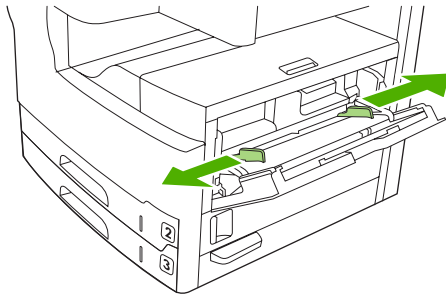
1. Ön kapağı aşağı çekerek Tepsi 1'i açın.



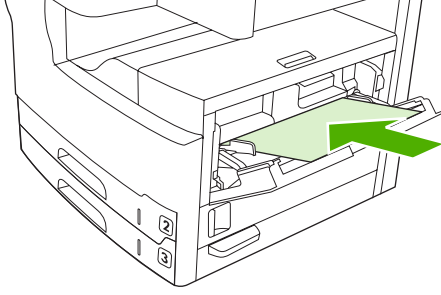
2. Plastik tepsi uzantısını kaydırarak dışarı çekin. Yerleştirilecek ortam 229 mm'den (9 inç) daha uzunsa, ek tepsi uzantısını da çevirerek açın.



3. Ortam genişliği kılavuzlarını, ortamdaki ortama biraz daha geniş olacak şekilde açın.

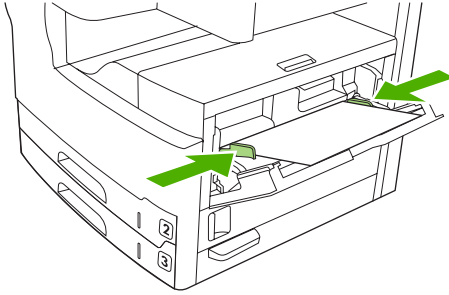


4. Tek yüze yazdırma ve kopyalama için, ortamı yazdırılacak yüz yukarıya ve ortamın üst kenarı aygıtın ön tarafına bakacak biçimde yerleştirin. Ortam, ortam genişliği kılavuzları arasında ortalanmalı ve ortam genişliği kılavuzlarındaki tırnakların altında olmalıdır.



**Not** A4 ve letter boyutlu ortamı *uzun* kenarı aygıtta doğru olacak biçimde yükleyin. Diğer boyutlardaki (ve *döndürülmüş* A4- ve letter boyutunda) ortamı *kısa* kenarı aygıtta doğru olacak biçimde yükleyin.

5. Ortam genişlik kılavuzlarını ortam yığınının her iki kenarına hafifçe dokunacak ancak kağıtları bükmeyecek şekilde içeri doğru kaydırın. Ortamın, ortam genişlik kılavuzlarının üzerindeki kulakçıkların altına girmesine özen gösterin.



**Not** Aygıt yazdırma işlemi yaparken tepsi 1'e ortam eklemeyin. Bu, kağıt sıkışmasına neden olabilir. Aygıt yazdırma işlemi yaparken ön kapağı kapatmayın.

## Tepsi 1'in çalışmasını özelleştirme

Aygıt ortam varsa tepsi 1'den yazdıracak veya ortam türü özellikle istenen bir tür olduğunda yalnızca tepsi 1'den yazdıracak şekilde ayarlanabilir.



Ayar	Açıklama
Tepsi 1'in boyutu <b>Her Boyut</b> olarak ayarlı	Aygıt, boş veya kapalı değilse ortamı genellikle önce tepsi 1'den alır. Tepsi 1'de her zaman ortam bulundurmuyorsanız veya tepsi 1'i yalnızca el ile ortam beslemek için kullanıyorsanız, tepsi 1'in boyut ve tür ayarları varsayılan olarak kalmalıdır.
Tepsi 1'in türü <b>Her Tür</b> olarak ayarlı	Tepsi 1'in boyutu ve türü varsayılan ayarlar <b>Tümü</b> 'dür. Tepsi 1'in boyutunu ve türünü <b>Sarf Malzemesi Durumu</b> altındaki <b>Tepsiler</b> sekmesine ve ardından <b>Değiştir</b> 'e dokunarak değiştirebilirsiniz.
Tepsi 1'in boyutu ve türü <b>Her Boyut</b> veya <b>Her Tür</b> 'den başka bir yonteme ayarlı.	Aygıt tepsi 1'i diğer tepsiler gibi kullanır. Aygıt, ortamı ilk olarak tepsi 1'de aramak yerine, yazılımda seçilen tür ve boyut ayarlarıyla eşleşen tepsiden alır.  Yazıcı sürücüsünde türe, boyuta ve kaynağa göre herhangi bir tepsiden (tepsi 1 dahil) ortam seçebilirsiniz. Kağıt türüne ve boyutuna göre yazdırmak için bkz. <a href="#">Baskı işlerini denetleme</a> .

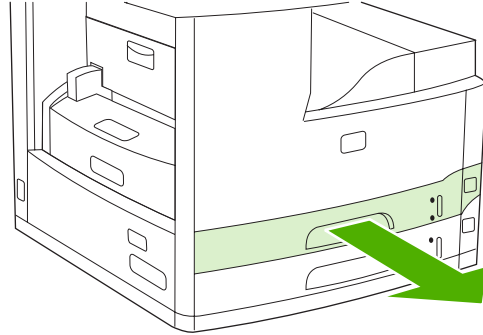
## Tepsi 2 ve 3'ü (ve isteğe bağlı 4, 5 ile 6'yı) yükleyin.

Tepsi 2 ve 3 (ve isteğe bağlı tepsiler 4, 5 ve 6) yalnızca kağıdı destekler. Desteklenen kağıt boyutları için bkz. [Yazdırma ortamını seçme](#).

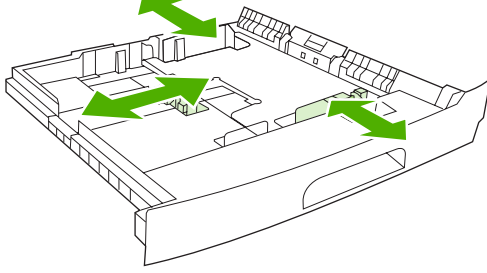


**Not** Tepsilerdeki otomatik boyut algılama özelliğinden yararlanmak için aşağıda ayrıntılı biçimde açıklandığı gibi ortamın kısa kenarı tepsinin ön tarafına doğru olacak biçimde letter ve A4 boyutunda kağıt yükleyin.

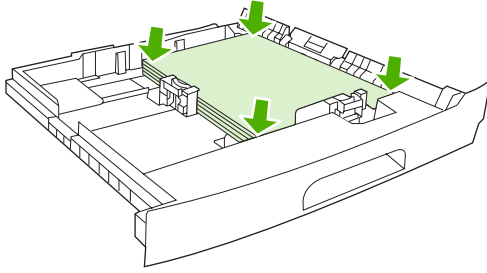
### 1. Tepsiyi açın.



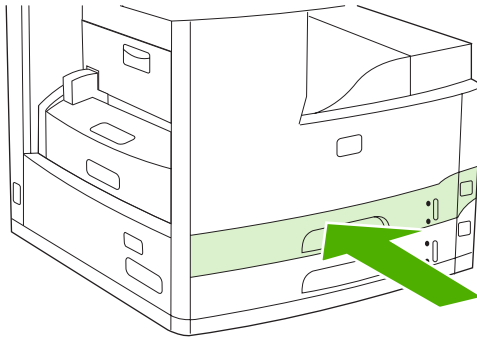
2. Kağıt uzunluğu kılavuzundaki tırnağa basın ve işaretçiyi yüklediğiniz kağıt boyutuna uyacak biçimde kaydırın. Kulakçığın yerine oturduğundan emin olun. Ayrıca, yan ortam genişliği kılavuzlarını, işaretçi yerleştirdiğiniz kağıt boyutuna uyacak şekilde ayarlayın.



3. Tek yüze yazdırma için yazdırılacak yüz aşağıya veya 2 yüze yazdırmada yukarıya bakacak biçimde kağıdı tepsiye yerleştirin ve dört köşenin de düz durduğundan emin olun. Kağıdı tepsinin arkasındaki kağıt genişliği kılavuzlarının üzerinde bulunan yükseklik tırnaklarının altında tutun.



4. Tepsiyi kaydırarak aygıtı yerleştirin.



## Özel ortam yükleyin

Aşağıdaki tabloda özel ortam yükleme ve yazıcı sürücüsünü yapılandırma için kılavuzlar sağlanmıştır. En iyi baskı kalitesini elde etmek için yazıcı sürücüsünde doğru ortam türü ayarını kullanın. Bazı ortam türleri için aygıt baskı hızını düşürür.



**Not** Windows yazıcı sürücüsünde, **Tür:** açılan listesindeki **Kağıt** sekmesinde ortam türünü ayarlayın.

Macintosh yazıcı sürücüsünde **Media type** (Ortam türü) açılan listesindeki **Printer features** (Yazıcı özellikleri) menüsünde ortam türünü ayarlayın.

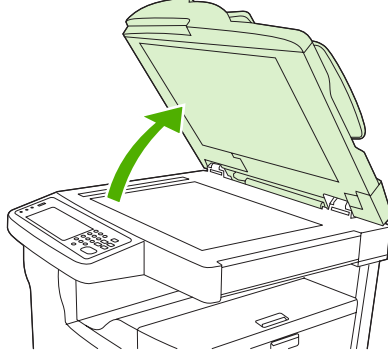
Ortam türü	Yazıcı sürücüsü ayarı	Tepsi 1 ortam yönü	Diğer tepsilere için ortam yönü
Normal	Düz veya belirtilmemiş	Yazdırılacak yüz yukarıya doğru	Yazdırılacak yüz aşağıya doğru
Zarflar	Zarf	Yazdırılacak yüz yukarıya doğru, damga alanı aygıtta en yakın konumda, kısa kenar aygıtta doğru	Diğer tepsilere zarfları yazdırmayın.
Etiketler	Etiketler	Yazdırılacak yüz yukarıya doğru	Diğer tepsilere etiket yazdırmayın.
Asetatlar	Asetatlar	Yazdırılacak yüz yukarıya doğru	Yazdırılacak yüz aşağıya doğru
Parlak	Düz veya belirtilmemiş	Yazdırılacak yüz yukarıya doğru	Yazdırılacak yüz yukarıya doğru
Antetli kağıt (tek yüze yazdırma)	Antetli kağıt	Yazdırılacak yüz yukarıya ve üst kenar aygıtın önüne doğru	Yazdırılacak yüz aşağıya ve üst kenar aygıtın önüne doğru
Antetli kağıt (2 yüze yazdırma)	Antetli kağıt	Yazdırılacak yüz aşağıya ve üst kenar aygıtın önüne doğru	Yazdırılacak yüz yukarıya ve üst kenar aygıtın önüne doğru
Delikli (tek yüze yazdırma)	Düz veya belirtilmemiş	Yazdırılacak yüz yukarıya ve üst kenar aygıtın önüne doğru	Yazdırılacak yüz aşağıya ve üst kenar aygıtın önüne doğru
Delikli (2 yüze yazdırma)	Düz veya belirtilmemiş	Yazdırılacak yüz aşağıya ve üst kenar aygıtın önüne doğru	Yazdırılacak yüz yukarıya ve üst kenar aygıtın önüne doğru
Karton	Karton	Yazdırılacak yüz yukarıya doğru	Yazdırılacak yüz aşağıya doğru
Kaba	Kaba	Yazdırılacak yüz yukarıya doğru	Yazdırılacak yüz yukarıya doğru

# Faks çekme, kopyalama ve tarama için belgeleri yükleme

## Belgeyi tarayıcı camına yükleyin

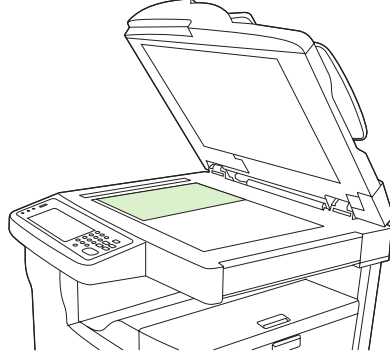
Küçük, hafif (60 g/m<sup>2</sup> veya 16 lb değerinden daha hafif) ya da menü, gazete kesikleri, fotoğraf gibi düzensiz boyuttaki orijinalleri veya eski ya da yıpranmış belgeleri kopyalamak, taramak veya faks ile göndermek için tarayıcı camını kullanın.

1. ADF kapağını açın.



2. Belgeyi, aşağıda gösterildiği gibi yüzü aşağıya bakacak biçimde tarayıcı camına yerleştirin:

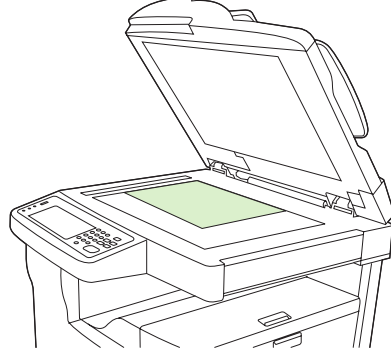
- Letter ve A4 boyutunda belgeler için belgenin sağ üst köşesini tarayıcı camının sol arka köşesine yerleştirin.



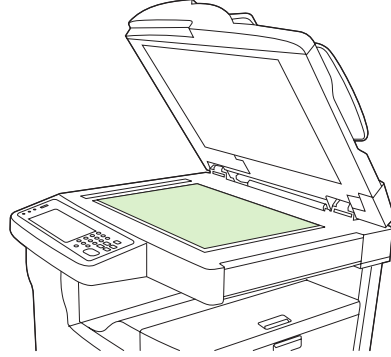
- *Döndürülmüş* letter ve A4 boyutunda belgeler için belgenin *sol* üst köşesinin tarayıcı camının sol arka köşesine yerleştirin. Bu yönü B5 boyutunda ortam ve genişliği 210 mm'den küçük (8,25 inç) özel boyutlu ortam için de kullanın.



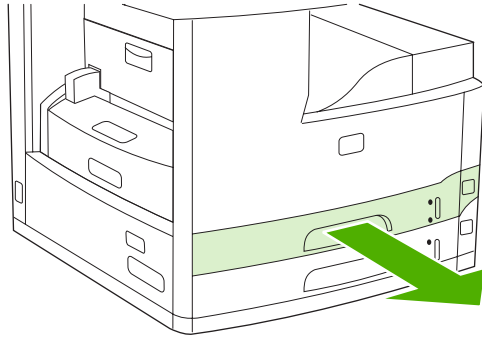
**Not** Giriş tepsisindeki ortamın döndürülmüş yönde yüklendiğinden emin olun.



- Legal boyutlu, 11 x 17 ve A3 boyutunda belgeler için belgenin sol üst köşesini tarayıcı camının sol köşesine yerleştirin.



3. Belgeyi faksla göndermeden, kopyalamadan veya taramadan önce ADF kapağını kapatın.

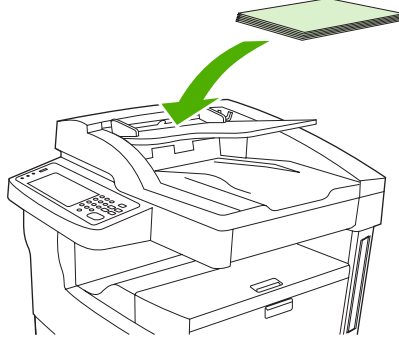


## Otomatik belge besleyiciyi (ADF) yükleyin

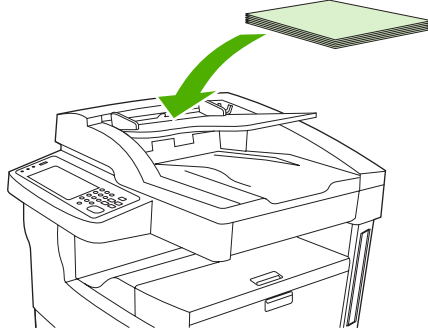
En fazla 50 sayfadan (sayfaların kalınlığına bağlı olarak) oluşan belgeyi kopyalamak, taramak veya faks ile göndermek için ADF'yi kullanın.

1. Belgeyi aşağıdaki görüntülediği gibi yüz yukarı şekilde ADF'ye yükleyin:

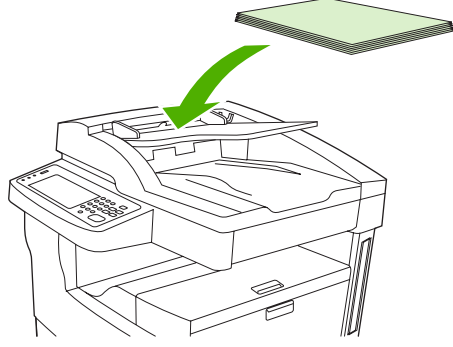
- Letter ve A4 boyutunda belgeler için belgenin uzun kenarını, üst kenarı aygıtın arkasına bakacak biçimde ADF'ye yükleyin.



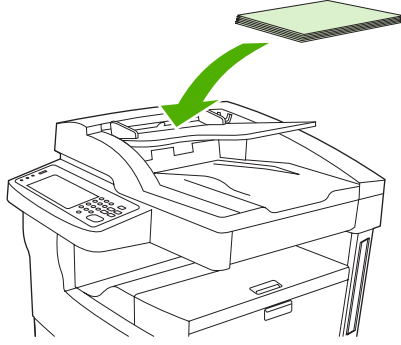
- *Döndürülmüş* letter ve A4 boyutunda belgeler için *kısa* kenarı (belgenin üst kenarı) ADF'ye yerleştirin.



- Legal boyutlu, 11 x 17 ve A3 boyutunda belgeler için kısa kenarı (belgenin üst kenarı) ADF'ye yerleştirin.



2. Desteyi daha fazla ilerleyemeyecek duruma gelene kadar OBB'nin içine doğru kaydırın.
3. Ortam kılavuzlarını ortama dayanacak biçimde ayarlayın.



## Döndürülmüş ortama yazdırma

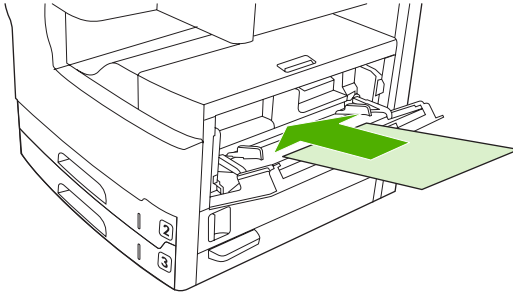
Aygıt, döndürülmüş yön (ilk olarak kısa kenar) ile tepsi 1 ve tepsi 2'den letter, A4, A5, Executive ve B5 (JIS) baskı ortamına yazdırabilir. Döndürülmüş ortama baskı daha yavaştır. Delikli kağıt (özellikle de isteğe bağlı dupleksleyiciden her iki tarafa da yazdırıldığında) veya düz durmayan etiketler gibi bazı ortam türleri döndürüldüğünde daha iyi beslenir.



**Not** Döndürülmüş A5, Executive veya B5 ortamına yazdırmak için, ortam boyutunu yazıcı sürücüsünde **Özel** olarak yapılandırın.

### Tepsi 1'den baskı

1. Ortamı, yazdırılacak yüzleri yukarıya ve üst kısa kenarı aygıtta doğru gelecek şekilde yerleştirin.

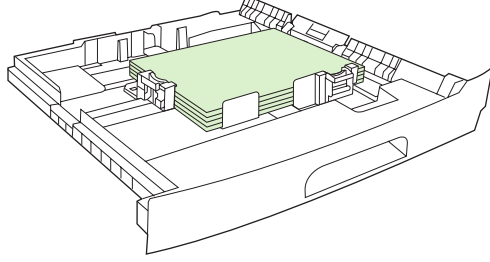


2. Kontrol panelinde, **Sarf Malzemeleri Durumu** seçeneğine, tepsinin adına ve **Değiştir** seçeneğine dokunun.
3. **Özel** seçeneğine dokunun.
4. **X Boyutu** ve **Y Boyutu** ayarını yapın. Her tepsideki etiketler X ve Y yönlerini gösterir.
5. Yazıcı sürücüsünde veya yazılım programında, her zamanki kağıt boyutunu (veya **Özel** boyutu) ve ortam kaynağı olarak da tepsi 1'i seçin.



## Tepsi 2'den baskı

1. Kağıdı, yazdırılacak yüzü aşağıya ve üst kısa kenarı tepsinin sağ tarafına gelecek şekilde yerleştirin.



2. Yazıcı sürücüsünde veya yazılım programında, döndürülmüş kağıdın boyutunu ve kaynağını seçin.

## Tam sayfa resimler yazdırma

Tam sayfa resimler, sayfanın bir kenarından diğer kenarına kadar olan alanı kaplar. Bu etkiyi yaratmak için, daha büyük boyutlu bir kağıt kullanın ve kenarları istediğiniz boyutta kırın.



**DİKKAT** Hiçbir zaman doğrudan kağıdın kenarına yazdırmayın. Bu, tonerin aygıt içinde birikmesine ve dolayısıyla baskı kalitesini etkileyip aygıtı zarar vermesine neden olabilir. En fazla 312 x 470 mm (12,28 x 18,5 inç) boyutlarında kağıda yazdırın ve dört kenarda da en az 2 mm (0,08 inç) kenar boşluğu bırakın.



**Not** 297 mm'den (11,7 inç) geniş kağıda yazdırırken, isteğe bağlı dupleksleyiciyi kullanmayın.

## Özel boyutlu ortama baskı

Özel boyutlu kağıda tüm tepsilerden yazdırılabilir. Ortam özellikleri için, bkz. [Ortam ve tepsiler](#).



**Not** Çok küçük veya çok büyük özel boyutlu kağıt tepsi 1'den yazdırılmalıdır. Kontrol paneli aynı anda yalnızca bir özel boyuta ayarlanabilir. Aygıtı birden fazla özel kağıt boyutu yerleştirmeyin.

En iyi baskı performansı için, çok sayıda küçük veya dar ortama ve standart kağıda yazdırırken, ilk olarak standart kağıda ve sonra küçük veya dar ortama yazdırın.

## Özel boyutlu kağıtlara baskı için yönergeler

- 76 mm'den (3 inç) daha dar veya 12,70 cm'den (5 inç) daha kısa kağıtlara tepsi 1'den yazdırmaya çalışmayın.
- 148 mm'den (5,83 inç) daha dar veya 210 mm (8,27 inç) daha kısa kağıtlara tepsi 2 veya 3'ten (ya da isteğe bağlı tepsiler 4, 5 veya 6'dan) yazdırmaya çalışmayın.
- Sayfa kenar boşluklarını en az 4,23 mm (0,17 inç) olarak ayarlayın.

## Özel kağıt boyutlarını ayarlama

Özel kağıt yerleştirildiğinde, boyut ayarlarının yazılım programından (tercih edilen yöntem), yazıcı sürücüsünden veya kontrol panelinden seçilmesi gerekir.



**Not** Yazıcı sürücüsünde ve yazılım programında bulunan tüm ayarlar (özel kağıt boyutlarını yapılandırma ayarları dışında) kontrol paneli ayarlarını geçersiz kılar. (Yazılım programı ayarları yazıcı sürücüsü ayarlarını geçersiz kılar.)

Ayarlar yazılımdan kullanılamıyorsa, özel kağıt boyutunu kontrol panelinden ayarlayın:

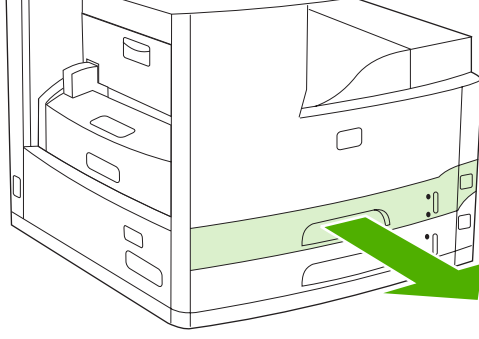
1. Kontrol panelinde, **Sarf Malzemeleri Durumu** seçeneğine, tepsinin adına ve **Değiştir** seçeneğine dokunun.
2. **Özel** seçeneğine dokunun.
3. **X Boyutu** ve **Y Boyutu** ayarını yapın. Her tepsideki etiketler X ve Y yönlerini gösterir.
4. Yazılımda, kağıt boyutu olarak **Özel** seçeneğini belirleyin.

## Tepsi 1'e özel boyutlu ortam yükleme

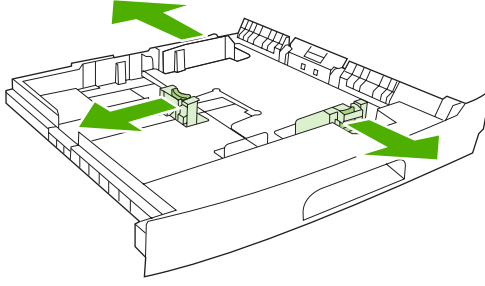
Standart boyutlu ortam için olan yordamın aynısını kullanarak özel boyutlu ortamı tepsi 1'e yerleştirin. Bkz. [Tepsi 1'e \(çok amaçlı tepsi\) yükleyin](#).

## Tepsi 2 ve 3'e (isteğe bağlı tepsilere 4, 5 ve 6'ya) özel boyutlu ortam yükleme

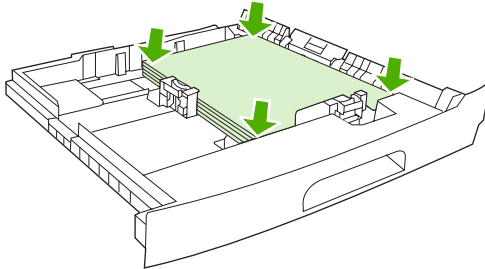
1. Tepsiyi çekerek açın ve içindeki ortamı çıkarın.



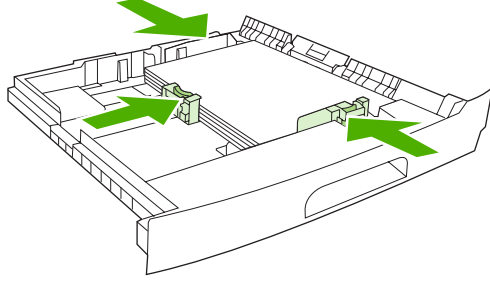
2. Tepsinin ön tarafındaki ortam kılavuzunda bulunan tırnağa basın ve işaretçi kağıt boyutundan daha büyük bir boyut gösterecek biçimde kaydırın. Yan ortam genişliği kılavuzunu da yüklediğiniz kağıt boyutundan daha büyük bir boyuta ayarlayın.



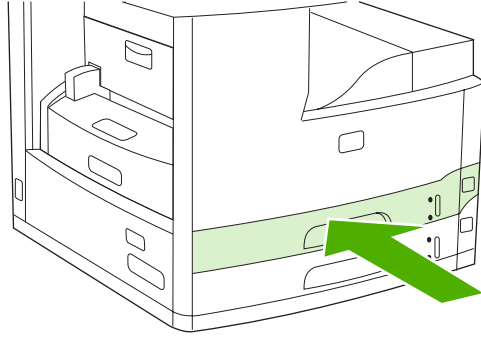
3. Ortamı tepsiye koyun ve her dört köşesinin de tepsiye düzgün yerleştiğinden emin olun. Yığılı tepsinin arkasındaki kağıt genişliği kılavuzlarının üzerinde bulunan yükseklik kulakçıklarının altında tutun.



4. Kağıt uzunluğu kılavuzunda, kulakçığın üzerine basıp yığının kenarına doğru kaydırın. Ayrıca, yan ortam genişliği kılavuzlarını yığının kenarına doğru kaydırın.



5. Tepsiyi kaydırarak aygıtı yerleştirin.



## Baskı işlerini denetleme

Yazıcıya bir iş gönderildiğinde yazıcı sürücüsü ortamı yazıcıdan almak için hangi kağıt tepsinin kullanıldığını denetler. Yazıcı varsayılan ayar olarak tepsiyi otomatik olarak seçer, ancak kullanıcı tarafından belirlenen üç ayara göre belirli bir tepsi seçilebilir: **Kaynak**, **Tür** ve **Boyut**. Bu ayarlara **Uygulama Ayarı** iletişim kutusundan, **Yazdır** iletişim kutusundan veya yazıcı sürücüsünden erişebilirsiniz.

Ayar	Açıklama
Kaynak	<p>Yazıcıyı kullanıcı tarafından ayarlanmış bir tepside kağıt almak üzere yönlendirir. İçine ne tür veya boyutta ortam yüklenirse yüklensin yazıcı bu tepside yazdırmaya çalışır. Yazdırma işlemine başlamak için seçilen tepsiye baskı işi için doğru tür veya boyutta yazdırma ortamı yükleyin. Tepsiye ortamı yükledikten sonra yazıcı yazdırma işlemine başlar. Yazıcı yazdırma işlemine başlamazsa:</p> <ul style="list-style-type: none"><li>• Tepsi yapılandırmasının baskı işinin boyutu veya türüyle aynı olduğunu onaylayın.</li><li>• Yazıcının başka bir tepside yazdırmayı denemesi için <b>Tamam</b> düğmesine basın.</li></ul>
Tür veya Boyut	<p>Yazıcıyı seçtiğiniz türde veya boyutta ortam yüklü ilk tepside kağıt alması veya ortam yazdırması için yönlendirir. <i>Her zaman etiket veya asetat gibi özel yazdırma ortamları için Türe göre yazdırın.</i></p>

# 5 Aygıt özellikleri

- [Zımbayı kullanma](#)
- [İş depolama özelliklerini kullanma](#)

## Zımbayı kullanma

Otomatik zımba yalnızca HP LaserJet M5035XS MFP üzerinde kullanılabilir.

İsteğe bağlı zımbalayıcı/yığınlıyıcı, 75 g/m<sup>2</sup> (20 lb) kağıttan oluşan en fazla 30 yapraklık işleri zımbalayabilir. Zımbalayıcı şu boyutları zımbalayabilir: A4, Letter, Legal, Executive (JIS) ve 8,5x13. En fazla 500 yapraklık kağıt yığınlıyabilir.

- Kağıt ağırlığı, 60 - 120 g/m<sup>2</sup> (16 - 32 lb) arasında değişebilir. Daha ağır kağıtlarda zımbalama sınırı 30 sayfadan azdır.
- Zımbalamak istediğiniz iş yalnızca bir sayfadan oluşuyorsa veya 30 sayfadan fazlaysa, MFP, işi bölme yazdırır, ancak iş zımbalanmaz.
- Zımbalayıcı yalnızca kağıt zımbalamak içindir. Zarf, asetat veya etiket gibi başka türden yazdırma ortamlarını zımbalamaya çalışmayın.

MFP'nin bir belgeyi zımbalamasını istiyorsanız, zımbalamayı yazılımda seçin. Bazı seçenekler yalnızca yazıcı sürücüsünden kullanılsa da, zımbalayıcıyı genellikle programınızdan veya yazıcı sürücünüzden seçebilirsiniz. Seçimlerinizi nerede veya nasıl yapacağınız, programınıza veya yazıcı sürücünüze bağlıdır.

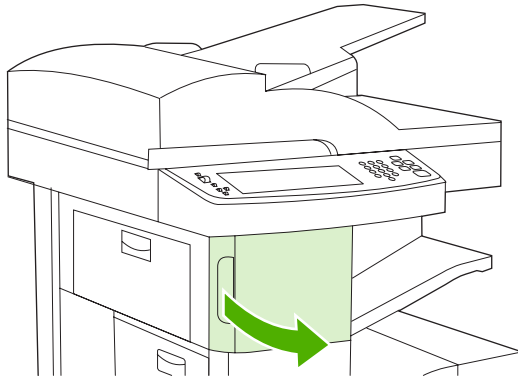
Zımbalayıcıyı programdan veya yazıcı sürücüsünden seçemiyorsanız, MFP'nin kontrol panelinden seçin.

Zımbalayıcıda zımba olmasa da baskı işleri kabul edilir, ancak sayfalar zımbalanmaz. Yazıcı sürücüsü, kartuşta zımba kalmadığında zımbalama seçeneği devre dışı kalacak şekilde yapılandırılabilir.

## Zımba teli yükleme

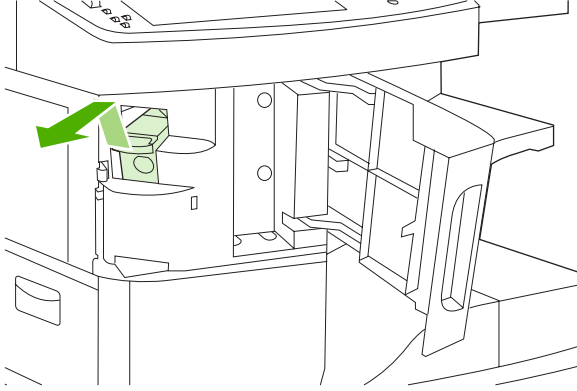
Her zımba kasetinde açık halde 5.000 zımba teli vardır.

1. Zımbanın kapağını açın.

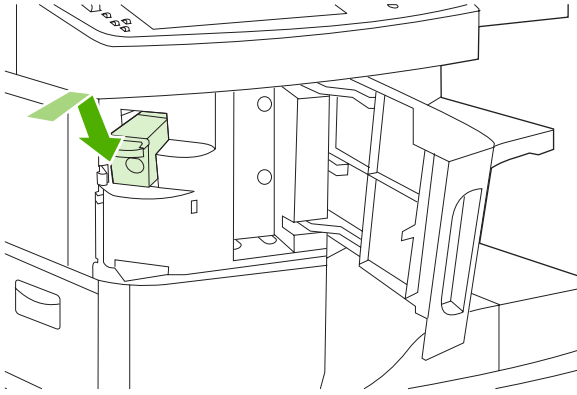




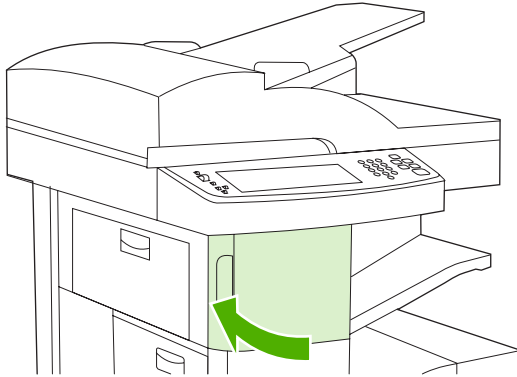
2. Yeşil mandalını yukarı kaldırarak zimba kartuşunu gevşetin ve kartuşu aygıttan çıkarın.



3. Zimba kartuşunu zimba kapağının içindeki boşluğa sokun ve yeşil kolu aşağı bastırın.



4. Zimbanın kapağını kapatın.



## Zimba ortamı

### Yazdırılmış işler için kontrol panelinde zimbayı seçme

1. Sırayla Yönetim, Aygıt Davranışı, Zimba/Yığıcı ve Zimbala seçeneklerine dokunun.
2. Yok veya Bir Sola Açılı seçeneklerinden kullanmak istediğimize dokunun.



**Not** Yazıcı kontrol panelinde zımbayı seçmek varsayılan ayarı **Zımbala** yapar. Tüm baskı işlerinin zımbalanması olasıdır. Ancak, yazıcı sürücüsünde değiştirilen ayarlar, kontrol panelinde değiştirilenleri geçersiz kılar.

### Basılan işler için yazıcı sürücüsünde zımbayı seçme (Windows)



**Not** Aşağıdaki yordam, varsayılan ayarı tüm baskı işleri zımbalanacak şekilde değiştirir.

1. Yazıcı sürücüsünü açın. Bkz. [Yazıcı sürücülerini açma](#). "Varsayılan ayarları değiştirmek için" başlıklı sütunu arayın.
2. **Çıktı** sekmesinde **Zımbala** altındaki açılan listeyi seçin ve **Köşeli Tek Zımba**'yı tıklatın.



**Not** Bunun için uygun ayarlara sahip bir Hızlı Ayar oluşturabilirsiniz.

### Basılan işler için yazıcı sürücüsünde zımbayı seçme (Mac)

Yazıcı sürücüsünde yeni bir önayar oluşturarak zımbalayıcıyı seçin.

1. Yazıcı sürücüsünü açın. Bkz. [Yazıcı sürücülerini açma](#). "Varsayılan ayarları değiştirmek için" başlıklı sütunu arayın ve kullandığınız işletim sistemine ait yönergeleri izleyin.
2. Yeni bir önayar oluşturun.

### Tüm kopyalama işleri için kontrol panelinde zımbayı ayarlama



**Not** Aşağıdaki yordam, varsayılan ayarı tüm kopyalama işleri için değiştirir.

1. Sırayla **Yönetim**, **Varsayılan İş Seçenekleri**, **Varsayılan Kopyalama Seçenekleri** ve **Zımbala/Harmanla** seçeneklerine dokununuz.
2. **Yok** veya **Bir Sola Açılı** seçeneklerinden kullanmak istediğimize dokununuz.

### Tek bir kopyalama işi için kontrol panelinde zımbayı ayarlama



**Not** Aşağıdaki yordam, zımbalama seçeneğini yalnızca geçerli kopyalama işi için değiştirir.

1. **Kopyala** ve ardından **Zımbala/Harmanla** seçeneğine dokununuz.
2. **Yok** veya **Üst sola açılı** seçeneklerinden kullanmak istediğimize dokununuz.

### Zımba kartuşu boşaldığında aygıtı duracak veya devam edecek biçimde yapılandırma

Zımba kartuşu boşaldığında MFP'nin yazdırmayı durdurmasını veya devam edecekse işleri zımbalamasını belirtebilirsiniz.

1. Sırayla **Yönetim**, **Aygıt Davranışı**, **Zımba/Yığıcı** ve **Zımba Bitti** seçeneklerine dokununuz.
2. Kullanmak istediğiniz seçeneğe dokununuz:
  - Zımba kartuşu değiştirilene kadar tüm yazdırmayı durdurmak için **Durdur** seçeneğini belirleyin.
  - Baskı işlerine zımbalamadan devam etmek için **Devam** seçeneğini belirleyin.

## İş depolama özelliklerini kullanma

Aşağıdaki iş depolama özellikleri bu aygıtta kullanılabilir:

- **Prova basma ve bekletme işleri:** Bu özellik, işin bir kopyasının önce provasını ardından diğer kopyalarını basmak için hızlı ve kolay bir yol sağlar.
- **Özel işler:** Aygıtta bir özel iş gönderdiğinizde, gereken kişisel kimlik numarasını (PIN) kontrol panelinde girene kadar iş yazdırılmaz.
- **Hızlı Kopyalama işleri:** Bir işin istenen sayıda kopyasını yazdırabilir, sonra da işin kopyasını aygıtın sabit diskine depolayabilirsiniz. İşin depolanması, daha sonra ek iş kopyalarının yazdırılmasına olanak tanır.
- **Depolanan işler:** Personel formu, zaman çizelgesi veya takvim gibi bir işi aygıtta depolayabilir ve diğer kullanıcıların işi istediklerinde yazdırmalarını sağlayabilirsiniz. Depolanmış işler ayrıca bir PIN ile korunabilir.

Bilgisayardaki iş depolama özelliklerine erişebilmek için, bu bölümdeki yönergeleri izleyin. Oluşturmak istediğiniz baskı, kopyalama veya tarama işinin türü için ilgili bölüme bakın.



**DİKKAT** Aygıtı kapatırsanız, tüm Hızlı Kopyalama işleri, prova basma ve bekletme işleri ve özel işler silinir.

## İş depolama özelliklerine erişme

### Windows için

1. **Dosya** menüsünde **Yazdır**'ı tıklatın.
2. **Özellikler**'i tıklatın ve ardından **İş Depolama** sekmesini tıklatın.
3. İsteddiğiniz iş depolama modunu seçin.

### Macintosh için

Daha yeni sürücülerde: **Baskı** iletişim kutusundaki açılan menüden **İş Depolama**'yı seçin. Daha eski sürücülerde, **Yazıcıya Özel Seçenekler**'i seçin.

## Prova basma ve bekletme özelliğini kullanma

Prova basma ve bekletme özelliği, bir işin tek bir kopyasını yazdırıp gözden geçirdikten sonra ek kopyaları yazdırmanız için hızlı ve kolay bir yol sağlar.

İşi kalıcı olarak depolamak ve başka bir şey için yer gerektiğinde aygıtın onu silmesini önlemek için, sürücüde **Depolanan İş** seçeneğini işaretleyin.

## Prova basma ve bekletme işi oluşturma



**DİKKAT** Aygıt, daha yeni prova basma ve bekletme işlerini depolamak için ek alana gerek duyarsa, en eski işten başlayarak diğer prova basma ve bekletme işlerini siler. İş kalıcı olarak depolamak ve alan gerektiğinde MFP'nin işi silmesini önlemek için, **Prova Basma ve Bekletme** yerine sürücüdeki **Depolanan İş** seçeneğini seçin.

Sürücüde **Prova Yazdır ve Beklet** seçeneğini seçip bir kullanıcı adı ve iş adı yazın.

Aygıt, gözden geçirebilmeniz için işin tek bir kopyasını yazdırır. Bkz. [Prova basma ve bekletme işinin kalan kopyalarını yazdırma](#).

## Prova basma ve bekletme işinin kalan kopyalarını yazdırma

Aygıt kontrol panelinden sabit diskinizde tutulan bir işin kalan kopyalarını yazdırmak için aşağıdaki yordamı kullanın.

1. Ana ekrandan, [İş Depolama](#)'ya dokunun.
2. [AI](#) sekmesine dokunun.
3. Listede kaydırın ve işin bulunduğu iş depolama klasörüne dokunun.
4. Listede kaydırın ve yazdırmak istediğiniz işe dokunun.
5. Yazdırılacak kopya sayısını değiştirmek için [Kopya Sayısı](#) alanına dokunun. Belgeyi yazdırmak için [Depolanan İşin AI](#) (Ⓢ) düğmesine dokunun.

## Prova basma ve bekletme işini silme

Prova basma ve bekletme işi gönderdiğinizde, aygıt önceki prova basma ve bekletme işinizi otomatik olarak siler.

1. Ana ekrandan, [İş Depolama](#)'ya dokunun.
2. [AI](#) sekmesine dokunun.
3. Listede kaydırın ve işin bulunduğu iş depolama klasörüne dokunun.
4. Listede kaydırın ve silmek istediğiniz işe dokunun.
5. [Sil](#)'e dokunun.
6. [Evet](#)'e dokunun.

## Özel iş özelliğini kullanma

Bir işin siz bırakana kadar yazdırılmayacağını belirtmek için, özel yazdırma özelliğini kullanın. Önce, yazıcı sürücüsünde PIN'i yazarak 4 basamaklı bir PIN ayarlayın. PIN, baskı işinin parçası olarak aygıtta gönderilir. Baskı işini aygıtta gönderdikten sonra, işi yazdırmak için PIN'i kullanmanız gerekir.

## Özel bir iş oluşturma

Bir işin özel olduğunu belirtmek için, sürücüde [Özel İş](#) seçeneğini seçin, bir kullanıcı adı ve iş adı yazın ve ardından dört basamaklı bir PIN yazın. İş, aygıt kontrol panelinden PIN girilmeden yazdırılmaz.


## Özel bir işi yazdırma

Özel bir işi, iş aygıtta gönderildikten sonra kontrol panelinden yazdırabilirsiniz.

1. Ana ekrandan, [İş Depolama](#)'ya dokunun.
2. [AI](#) sekmesine dokunun.
3. Listede kaydırın ve özel işin bulunduğu iş depolama klasörüne dokunun.
4. Listede kaydırın yazdırmak istediğiniz özel işe dokunun.



**Not** Özel işin yanında  [kilit simgesi] vardır.

5. PIN alanına dokununuz.
6. PIN'i girmek için sayısal tuş takımını kullanınız ve ardından **TAMAM**'a dokununuz.
7. Yazdırılacak kopya sayısını değiştirmek için **Kopya Sayısı** alanına dokununuz.
8. Belgeyi yazdırmak için **Depolanan İşleri AI** () düğmesine dokununuz.

## Özel bir işi silme

Özel işler, kullanıcı yazdırma için serbest bıraktıktan sonra, aygıtın sabit diskinden silinir. İş yazdırmadan silmek için bu yordamı kullanınız.

1. Ana ekrandan, **İş Depolama**'ya dokununuz.
2. **AI** sekmesine dokununuz.
3. Listede kaydırınız ve özel işin bulunduğu iş depolama klasörüne dokununuz.
4. Listede kaydırınız ve silmek istediğiniz özel işe dokununuz.



**Not** Özel işin yanında  [kilit simgesi] vardır.)

5. PIN alanına dokununuz.
6. PIN'i girmek için sayısal tuş takımını kullanınız ve ardından **Tamam**'a dokununuz.
7. **Sil**'e dokununuz.

## Hızlı Kopyalama özelliğini kullanma

Hızlı Kopyalama özelliği işi istenen kopya sayısında basar ve bir kopyasını aygıtın sabit diskine depolar. Ek iş kopyaları daha sonra yazdırılabilir. Bu özellik yazıcı sürücüsünde devre dışı bırakılabilir.

Aygıtta depolanabilen farklı Hızlı Kopyalama işlerinin varsayılan sayısı 32'dir. Kontrol panelinde, farklı bir varsayılan sayı ayarlayabilirsiniz. Bkz. [Yönetim menüsünü kullanma](#).

## Hızlı Kopyalama işi oluşturma



**DİKKAT** Aygıt, daha yeni Hızlı Kopyalama işlerini depolamak için ek alana gerek duyarsa, en eski işten başlayarak diğer Hızlı Kopyalama işlerini siler. İş kalıcı olarak depolamak ve alan gerektiğinde aygıtın işi silmesini önlemek için, **Hızlı Kopyalama** yerine sürücüdeki **İş Depolama** seçeneğini seçin.

Sürücüde **Hızlı Kopyalama** seçeneğini belirleyin ve ardından kullanıcı adı ve iş adını yazın

İş yazdırmak için gönderdiğinizde, aygıt sürücüde ayarladığınız sayıda kopyayı yazdırır. Aygıt kontrol panelinde daha fazla sayıda hızlı kopya yazdırmak için, bkz. [Ek Hızlı Kopyalama işi kopyaları yazdırma](#).

## Ek Hızlı Kopyalama işi kopyaları yazdırma

Bu bölümde, kontrol panelini kullanarak aygıtın sabit diskinde depolanan bir işin ek kopyalarının nasıl yazdırılacağı açıklanmaktadır.

1. Ana ekrandan, **İş Depolama**'ya dokunun.
2. **AI** sekmesine dokunun.
3. Listede kaydırın ve işin bulunduğu iş depolama klasörüne dokunun.
4. Listede kaydırın ve yazdırmak istediğiniz işe dokunun.
5. Yazdırılacak kopya sayısını değiştirmek için **Kopya Sayısı** alanına dokunun.
6. Belgeyi yazdırmak için **Depolanan İş AI** (📄) düğmesine dokunun.

## Hızlı Kopyalama işini silme

Artık gerekmiyorsa, Hızlı Kopyalama işini aygıt kontrol panelinden silin. Aygıt, yeni Hızlı Kopyalama işlerini depolamak için ek alana gerek duyarsa, en eski işten başlayarak diğer depolanan Hızlı Kopyalama işlerini otomatik olarak siler.



**Not** Depolanan Hızlı Kopyalama işleri, kontrol panelinden veya HP Web Jetadmin yazılımından silinebilir.

1. Ana ekrandan, **İş Depolama**'ya dokunun.
2. **AI** sekmesine dokunun.
3. Listede kaydırın ve işin bulunduğu iş depolama klasörüne dokunun.
4. Listede kaydırın ve silmek istediğiniz işe dokunun.
5. **Sil**'e dokunun
6. **Evet**'e dokunun.

## Depolanan iş özelliğini kullanma

Bir baskı işini yazdırmadan aygıt sabit diskine kaydedebilirsiniz. Sonra da işi aygıtın kontrol panelinden istediğiniz zaman yazdırabilirsiniz. Örneğin, diğer kullanıcıların gerek duyduğunda yazdırabileceği bir personel formunu, zaman çizelgesini veya muhasebe formunu indirebilirsiniz.

Ayrıca aygıt kontrol panelinde, daha sonra yazdırılabilen depolanmış bir kopyalama işi oluşturabilirsiniz.

## Depolanan bir kopya işi oluşturma

1. Orijinal belgeyi yüzü aşağı gelecek şekilde tarayıcı camına veya yüzü yukarı gelecek şekilde ADF'ye yerleştirin.
2. Ana ekrandan, **İş Depolama**'e dokunun.
3. **Oluştur** sekmesine dokunun.

4. Őu yöntemlerden biriyle depolanan iŐin adını belirleyin:
  - Listedeki varolan bir klasör seçin. **Yeni İŐ**'e dokununuz ve bir iŐ adı yazınız.
  - Ekranın sađ tarafındaki varolan **Klasör Adı:** veya **İŐ Adı:** altındaki kutuya dokununuz, ardından metni düzenleyin.
5. Depolanan özel iŐ adının yanında bir kilit simgesi vardır ve almak için bir PIN belirlemenizi gerektirir. İŐ özel yapmak için, **Yazdırma PIN'i** öğesini seçin ve ardından iŐ için PIN yazınız **Tamam'a** dokununuz.
6. Diđer iŐ depolama seçeneklerini görüntülemek ve deđiŐtirmek için **Daha Fazla Seçenek** öğesine dokununuz.
7. Tüm seçenekler ayarlandıktan sonra, belgeyi taramak için ekranın sol üst köŐesindeki **Depolanan İŐ OluŐtur** (ⓧ) öğesine dokununuz ve iŐi depolayınız. İŐ, siz silene kadar aygıtta saklanır, böylece gerektiğinde yazdırabilirsiniz.

İŐ yazdırmayla ilgili daha fazla bilgi için, bkz. [Depolanan bir iŐi yazdırma](#).


## Depolanan bir baskı iŐi oluŐurma

Sürücüde **Depolanan İŐ** seçeneđini belirleyin ve ardından bir kullanıcı adı ve iŐ adı yazınız. İŐ, bir aygıt kontrol panelinden istekte bulunmadıkça yazdırılmaz. Bkz. [Depolanan bir iŐi yazdırma](#).

## Depolanan bir iŐi yazdırma

Kontrol panelinden, aygıtın sabit diskinde depolanan bir iŐi yazdırabilirsiniz.

1. Ana ekrandan, **İŐ Depolama**'ya dokununuz.
2. **AI** sekmesine dokununuz.
3. Listede kaydırın ve depolanan iŐin bulunduđu iŐ depolama klasörüne dokununuz.
4. Listede kaydırın ve yazdırmak istediđiniz depolanan iŐe dokununuz.
5. Belgeyi yazdırmak için **Depolanan İŐi AI** (ⓧ) düđmesine dokununuz.
6. Yazdırılacak kopya sayısını deđiŐtirmek için **Kopya Sayısı** alanına dokununuz.
7. Belgeyi yazdırmak için **Depolanan İŐi AI** (ⓧ) düđmesine dokununuz.


Dosyanın yanında  (kilit simgesi) varsa, iŐ özel bir iŐtir ve bir PIN girilmesi gerekir. Bkz. [Özel iŐ özelliđini kullanma](#).

## Depolanan bir iŐi silme

Aygıtın sabit diskinde depolanan iŐler kontrol panelinden silinebilir.

1. Ana ekrandan, **İŐ Depolama**'ya dokununuz.
2. **AI** sekmesine dokununuz.
3. Listede kaydırın ve depolanan iŐin bulunduđu iŐ depolama klasörüne dokununuz.
4. Listede kaydırın ve silmek istediđiniz depolanan iŐe dokununuz.

5. Sil'e dokunun.
6. Evet'e dokunun.

Dosyanın yanında  (kilit simgesi) varsa, işin silinebilmesi için bir PIN girilmesi gerekir. Bkz. [Özel iş özelliğini kullanma](#).



## 6 Yazdırma görevleri

- [Windows yazıcı sürücüsündeki özellikleri kullanma](#)
- [Macintosh yazıcı sürücüsündeki özellikleri kullanma](#)
- [Yazdırma işini iptal etme](#)

# Windows yazıcı sürücüsündeki özellikleri kullanma

Bir yazılım programından yazdırırken, ürünün çoğu özelliği yazıcı sürücüsünden kullanılabilir. Yazıcı sürücüsündeki kullanılabilir özellikler hakkında tam bilgi için bkz: Yazıcı Sürücüsü Yardımı. Bu bölümde aşağıdaki özellikler açıklanmaktadır:

- [Hızlı ayarlar oluşturma ve kullanma](#)
- [Filigran kullanma](#)
- [Belgeleri yeniden boyutlandırma](#)
- [Yazıcı sürücüsünden özel kağıt boyutu ayarlama](#)
- [Farklı kağıt ve kapak sayfası kullanma](#)
- [Boş bir ilk sayfa yazdırma](#)
- [Bir yaprak kağıda birden fazla sayfa yazdırma](#)
- [Kağıdın her iki yüzüne baskı](#)
- [Servisler sekmesini kullanma](#)



**Not** Yazıcı sürücüsünde ve yazılım programında bulunan ayarlar, genellikle kontrol paneli ayarlarını geçersiz kılar. Yazılım programı ayarları, genellikle yazıcı sürücüsü ayarlarını geçersiz kılar.

## Hızlı ayarlar oluşturma ve kullanma

Geçerli sürücü ayarlarını tekrar kullanmak üzere kaydetmek için hızlı ayarları kullanın. Hızlı ayarlar, yazıcı sürücüsü sekmelerinin çoğunda bulunur. En çok 25 Yazdırma Görevi Hızlı Ayarı kaydedebilirsiniz.

### Hızlı ayar oluşturma

1. Yazıcı sürücüsünü açın (bkz. [Yazıcı sürücülerini açma](#)).
2. Kullanmak istediğiniz yazdırma ayarlarını seçin.
3. **Yazdırma Görevi Hızlı Ayarları** kutusuna, hızlı ayarlar için bir ad yazın.
4. **Kaydet**'i tıklayın.

### Hızlı ayarlar kullanma

1. Yazıcı sürücüsünü açın (bkz. [Yazıcı sürücülerini açma](#)).
2. **Yazdırma Görevi Hızlı Ayarları** açılan listesinden kullanmak istediğiniz hızlı ayarı seçin.
3. **Tamam**'i tıklayın.



**Not** Yazıcı sürücüsünün varsayılan ayarlarını kullanmak için, **Yazdırma Görevi Hızlı Ayarları** açılan listesinden **Varsayılan Yazdırma Ayarları**'nı seçin.

## Filigran kullanma

Filigran, bir belgenin her sayfasının arka planına yazdırılan bir nottur (örneğin, "Gizli").

1. Yazılım programındaki **Dosya** menüsünde **Yazdır**'ı tıklatın.
2. Sürücüyü seçin ve ardından **Özellikler** veya **Tercihler**'i tıklatın.
3. **Etkiler** sekmesinde, **Filigranlar** açılan listesini tıklatın.
4. Kullanmak istediğiniz filigranı tıklatın. Yeni bir filigran oluşturmak için, **Düzenle**'yi tıklatın.
5. Filigranın yalnızca belgenin ilk sayfasında görünmesini istiyorsanız, **Sadece İlk Sayfa**'yı tıklatın.
6. **Tamam**'ı tıklatın.

Filigranı kaldırmak için, **Filigranlar** açılan listesinde (**yok**) ayarını tıklatın.

## Belgeleri yeniden boyutlandırma

Bir belgenin ölçeğini, normal boyutunun belirli bir yüzdesi oranında değiştirmek için belgeyi tekrar boyutlandırma seçeneklerini kullanın. Ayrıca, belgeyi ölçeklendirerek veya ölçeklendirmeden farklı boyutta bir kağıda yazdırmayı da seçebilirsiniz.

### Belgeyi küçültme veya büyütme

1. Yazılım programındaki **Dosya** menüsünde **Yazdır**'ı tıklatın.
2. Sürücüyü seçin ve ardından **Özellikler** veya **Tercihler**'i tıklatın.
3. **Etkiler** sekmesinde, **Normal Boyutun %'si** kutusu yanına, belgenizi büyütme veya küçültme istediğiniz oranı yazın.  
Oranı ayarlamak için kaydırma çubuğunu da kullanabilirsiniz.
4. **Tamam**'ı tıklatın.

### Belgeyi farklı bir kağıt boyutuna yazdırma

1. Yazılım programındaki **Dosya** menüsünde **Yazdır**'ı tıklatın.
2. Sürücüyü seçin ve ardından **Özellikler** veya **Tercihler**'i tıklatın.
3. **Etkiler** sekmesinde, **Yazdırılacak Kağıt**'i tıklatın.
4. Yazdırılacak kağıt boyutunu seçin.
5. Belgeyi ölçeklendirmeden yazdırmak üzere, **Sıgacak Şekilde Ölçekle** seçeneğinin *işareti* *olmadığından* emin olun.
6. **Tamam**'ı tıklatın.

## Yazıcı sürücüsünden özel kağıt boyutu ayarlama

1. Yazılım programındaki **Dosya** menüsünde, **Yazdır**'ı tıklatın.
2. Sürücüyü seçin ve ardından **Özellikler** veya **Tercihler**'i tıklatın.
3. **Kağıt** veya **Kağıt/Kalite** sekmesinde, **Özel**'i tıklatın.

4. **Özel Kağıt Boyutu** penceresinde, özel kağıt boyutunun adını yazın.
5. Kağıt boyutu uzunluğunu ve genişliğini yazın. Çok küçük veya çok büyük bir boyut yazmanız durumunda, sürücü, boyutu izin verilen minimum veya maksimum boyuta ayarlar.
6. Gerekirse, ölçü birimini milimetre ve inç arasında değiştirmek için düğmeyi tıklatın.
7. **Kaydet**'i tıklatın.
8. **Kapat**'ı tıklatın. Kaydettiğiniz ad, ileride kullanabilmeniz için kağıt boyutu listesinde görüntülenir.

## Farklı kağıt ve kapak sayfası kullanma

Yazdırma işinde ilk sayfayı diğer sayfalardan farklı yazdırmak için şu yönergeleri izleyin.

1. Yazıcı sürücüsünü açın (bkz. [Yazıcı sürücülerini açma](#)).
2. **Kağıt** veya **Kağıt/Kalite** sekmesinde, baskı işinin ilk sayfası için uygun kağıdı seçin.
3. **Farklı Kağıt/Kapak kullan**'ı tıklatın.
4. Liste kutusunda, farklı kağıda yazdırmak istediğiniz sayfaları veya kapakları tıklatın.
5. Ön veya arka kapakları yazdırmak için, **Boş veya Hazır Kapak Ekle**'yi seçmeniz gerekir.
6. **Kaynak** ve **Tür** liste kutularında, yazdırma işinin diğer sayfaları için uygun sayfa türünü veya kaynağını seçin.



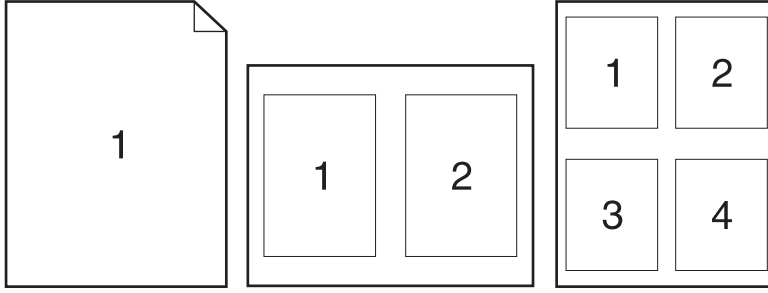
**Not** Kağıt boyutunun, baskı işinin tüm sayfaları için aynı olması gerekir.

## Boş bir ilk sayfa yazdırma

1. Yazıcı sürücüsünü açın (bkz. [Yazıcı sürücülerini açma](#)).
2. **Kağıt** veya **Kağıt/Kalite** sekmesinde, **Farklı Kağıt/Kapak Kullan**'ı tıklatın.
3. Liste kutusunda **Ön Kapak**'ı tıklatın.
4. **Boş veya Hazır Kapak Ekle**'yi tıklatın.

## Bir yaprak kağıda birden fazla sayfa yazdırma

Tek bir yaprağa birden çok sayfa yazdırabilirsiniz.



1. Yazılım programındaki **Dosya** menüsünde **Yazdır**'ı tıklatın.
2. Sürücüyü seçin ve ardından **Özellikler** veya **Tercihler**'i tıklatın.
3. **Son İşlem** sekmesini tıklatın.
4. **Belge Seçenekleri** bölümünde, her bir kağıda yazdırmak istediğiniz sayfa sayısını seçin (1, 2, 4, 6, 9 veya 16)
5. Sayfa sayısı 1'den fazlaysa, **Sayfa Kenarlıklarını Yazdır** ve **Sayfa Sırası** için doğru seçenekleri belirleyin.
  - Sayfa yönünü değiştirmeniz gerekirse, **Sonlandırıcı** sekmesini ve ardından **Dikey** veya **Yatay** seçeneğini tıklatın.
6. **Tamam**'ı tıklatın. Ürün, kağıt başına seçtiğiniz sayıda sayfa yazdıracak şekilde ayarlanmıştır.

## Kağıdın her iki yüzüne baskı

İki taraflı baskı kullanılabiliyorsa, otomatik olarak sayfanın her iki yüzüne baskı yapabilirsiniz. İki taraflı baskı kullanılamıyorsa, sayfanın her iki yüzüne yazdırmayı, kağıdı ürüne ikinci kez vererek el ile gerçekleştirebilirsiniz.



**Not** Yazıcı sürücüsünde, **Her İki Yüze de El ile Yazdır** seçeneği yalnızca iki taraflı baskı kullanılamıyorsa veya iki taraflı baskı kullanılan ortam türünü desteklemiyorsa kullanılabilir durumdadır.


Ürünü otomatik veya el ile dupleks yazdırmaya göre yapılandırmak için, yazıcı sürücüsü özelliklerini açın, **Aygıt Ayarları** sekmesini tıklatın ve **Yüklenbilir Seçenekler**'in altından uygun ayarları seçin.




**Not** **Aygıt Ayarları** sekmesi yazılım programlarından kullanılamaz.

**Not** Yazıcı sürücüsü özelliklerini açma yordamı kullandığınız işletim sistemine bağlıdır. İşletim sisteminizin yazıcı sürücüsü özelliklerini açma hakkında bilgi için, bkz. [Yazıcı sürücülerini açma](#). "Aygıt yapılandırma ayarlarını değiştirmek için" başlıklı sütuna bakın.

## Otomatik dupleks yazdırma kullanma

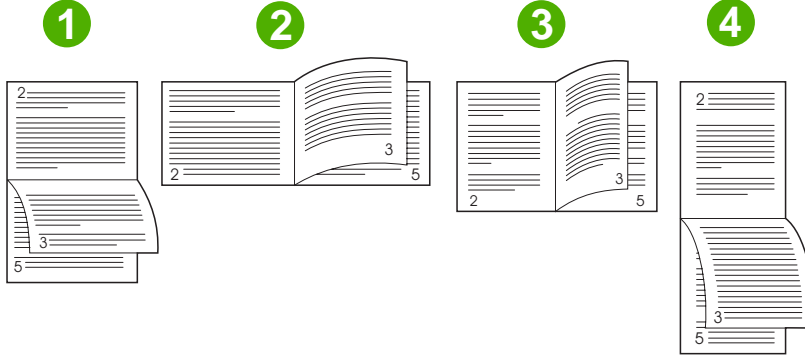
1. Baskı işini gerçekleştirmek için tepsilerden birine yeterli miktarda kağıt yerleştirin. Antetli kağıt gibi özel bir kağıt yüklüyorsanız, aşağıdaki yöntemlerden birini kullanarak yükleyin:
    - Tepsi 1'de, antetli kağıdı ön tarafı yukarı bakacak ve alt kenarı önce girecek şekilde yerleştirin.
    - Diğer tüm tepsilerde, antetli kağıdı ön tarafı aşağıya ve üst kenarı tepsinin arkasına gelecek şekilde yerleştirin.
- 
-  **DİKKAT** Kağıt sıkışmalarını önlemek için, 105 g/m<sup>2</sup>'den (28 lb bond) daha ağır kağıt yüklemeyin.
- 
2. Yazıcı sürücüsünü açın (bkz. [Yazıcı sürücülerini açma](#)).
  3. **Son İşlem** sekmesinde, **Her İki Yüze de Yazdır**'ı seçin.
    - Gerekirse, sayfaların döndürülme şeklini değiştirmek için **Sayfaları Yukarıya Döndür**'ü veya **Kitapçık Düzeni** liste kutusunda bir ciltleme seçeneği belirleyin.
  4. **Tamam**'ı tıklatın.

## Her iki yüze el ile yazdırma

1. Baskı işini gerçekleştirmek için tepsilerden birine yeterli miktarda kağıt yerleştirin. Antetli kağıt gibi özel bir kağıt yüklüyorsanız, aşağıdaki yöntemlerden birini kullanarak yükleyin:
    - Tepsi 1'de, antetli kağıdı ön tarafı yukarı bakacak ve alt kenarı önce girecek şekilde yerleştirin.
    - Diğer tüm tepsilerde, antetli kağıdı ön yüzü yukarıya ve üst kenarı tepsinin arkasına gelecek şekilde yerleştirin.
- 
-  **DİKKAT** Kağıt sıkışmalarını önlemek için, 105 g/m<sup>2</sup>'den (28 lb bond) daha ağır kağıt yüklemeyin.
- 
2. Yazıcı sürücüsünü açın (bkz. [Yazıcı sürücülerini açma](#)).
  3. **Son İşlem** sekmesinde, **Her İki Yüze de El ile Yazdır**'ı seçin.
  4. **Tamam**'ı tıklatın.
  5. Baskı işini ürüne gönderin. Çıkan yığını ikinci kısmı yazdırmak üzere yeniden tepsi 1'e yerleştirmeden önce görüntülenen penceredeki yönergeleri izleyin.
  6. Ürüne gidin. Tepsi 1'de boş sayfa varsa çıkarın. Yazdırılan yığını basılı yüzü yukarı ve alt kenarı ürüne önce girecek şekilde yerleştirin. İkinci yüzü tepsi 1'den yazdırmanız gerekir.
  7. İstenirse, devam etmek için bir kontrol paneli düğmesine basın.

## Her iki yüze yazdırma için Düzen seçenekleri

Dört dupleks yön seçeneği burada gösterilmiştir. Seçenek 1 veya 4'ü seçmek için, yazıcı sürücüsünde **Kağıtları Yukarı Çevir**'i seçin.



1. Uzun kenar yatay	Yazdırılan diğer tüm görüntüler, üst tarafları aşağıya gelecek şekilde yönlendirilir. Karşılıklı sayfalar, yukarıdan aşağıya doğru kesintisiz olarak okunur.
2. Kısa kenar yatay	Yazdırılan her görüntü, sağ tarafı yukarıya bakacak şekilde yönlendirilir. Karşılıklı sayfalar, yukarıdan aşağıya doğru okunur.
3. Uzun kenar dikey	Bu, varsayılan ayardır ve en yaygın kullanıma sahip sayfa düzeni seçeneğidir. Yazdırılan her görüntü, sağ tarafı yukarıya bakacak şekilde yönlendirilir. Karşılıklı sayfalar, yukarıdan aşağıya doğru okunur.
4. Kısa kenar dikey	Yazdırılan diğer tüm görüntüler, üst tarafları aşağıya gelecek şekilde yönlendirilir. Karşılıklı sayfalar, yukarıdan aşağıya doğru kesintisiz olarak okunur.

## Servisler sekmesini kullanma

Ürün bir ağa bağlıysa, ürün ve sarf malzemesi durumu bilgileri edinmek için **Servisler** sekmesini kullanın. HP Katıştırılmış Web Sunucusu'nun **Aygıt Durumu** sayfasını açmak için **Aygıt ve Sarf Malzemeleri durumu simgesini** tıklatın. Bu sayfada ürünün geçerli durumu, sarf malzemelerinin her biri için kalan ömür yüzdesi ve sarf malzemesi siparişi verme bilgileri görünür. Ayrıntılı bilgi için bkz. [Katıştırılmış Web sunucusunu kullanma](#).

## Macintosh yazıcı sürücüsündeki özellikleri kullanma

Bir yazılım programından yazdırırken, aygıtın çoğu özelliği yazıcı sürücüsünden kullanılabilir. Yazıcı sürücüsündeki kullanılabilir özellikler hakkında tam bilgi için bkz. Yazıcı Sürücüsü Yardımı. Bu bölümde aşağıdaki özellikler açıklanmaktadır:

- [Ön ayarlar oluşturma ve kullanma](#)
- [Kapak sayfası yazdırma](#)
- [Bir yaprak kağıda birden fazla sayfa yazdırma](#)
- [Kağıdın her iki yüzüne baskı](#)



**Not** Yazıcı sürücüsünde ve yazılım programında bulunan ayarlar, genellikle kontrol paneli ayarlarını geçersiz kılar. Yazılım programı ayarları, genellikle yazıcı sürücüsü ayarlarını geçersiz kılar.

### Ön ayarlar oluşturma ve kullanma

Geçerli yazıcı sürücü ayarlarını tekrar kullanmak üzere kaydetmek için ön ayarları kullanın.

#### Ön ayar oluşturma

1. Yazıcı sürücüsünü açın (bkz. [Yazıcı sürücülerini açma](#)).
2. Yazdırma ayarlarını seçin.
3. **Presets** (Ön Ayarlar) açılan menüsünde, **Save as...** (Farklı Kaydet) seçeneğini tıklatın ve ön ayar için bir ad yazın.
4. **OK** düğmesini (Tamam) tıklatın.

#### Ön ayar kullanma

1. Yazıcı sürücüsünü açın (bkz. [Yazıcı sürücülerini açma](#)).
2. **Presets** (Ön Ayarlar) menüsünde, kullanmak istediğiniz ön ayarı seçin.



**Not** Yazıcı sürücüsü varsayılan ayarlarını kullanmak için, **Standard** (Standart) ön ayarını seçin.

### Kapak sayfası yazdırma

Belgeniz için bir bilgi metni içeren ("Gizli" gibi) ayrı bir kapak sayfası yazdırabilirsiniz.

1. Yazıcı sürücüsünü açın (bkz. [Yazıcı sürücülerini açma](#)).
2. **Cover Page** (Kapak Sayfası) veya **Paper/Quality** (Kağıt/Kalite) açılan menüsünde, kapak sayfasını **Before Document** (Belgeden Önce) veya **After Document** (Belgeden Sonra) yazdırmayı seçin.
3. **Cover Page Type** (Kapak Sayfası Türü) açılan menüsünde, kapak sayfasına yazdırılmasını istediğiniz iletiyi seçin.

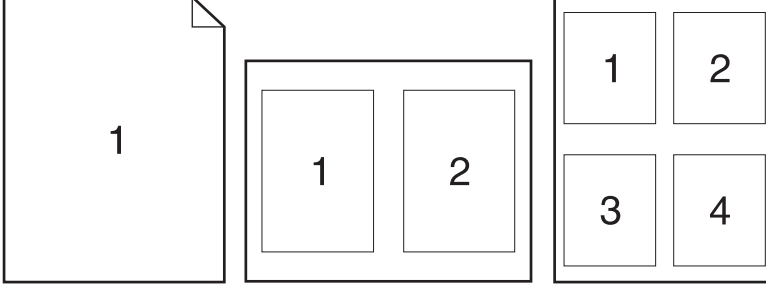


**Not** Boş bir kapak sayfası yazdırmak için **Cover Page Type** (Kapak Sayfası Türü) olarak **Standard**'ı (Standart) seçin.



## Bir yaprak kağıda birden fazla sayfa yazdırma

Tek bir yaprağa birden çok sayfa yazdırabilirsiniz. Bu özellik, taslak sayfalar yazdırmak için düşük maliyetli bir yöntem sağlar.



1. Yazıcı sürücüsünü açın (bkz. [Yazıcı sürücülerini açma](#)).
2. **Layout** (Yerleşim) açılan menüsünü tıklayın.
3. **Pages per Sheet** (Sayfa/Yaprak) seçeneğinin yanından, her yaprağa yazdırmak istediğiniz sayfa sayısını seçin (1, 2, 4, 6, 9 veya 16).
4. **Layout Direction**'ın (Yerleşim Yönü) yanından, sayfaların kağıt üzerinde yerleşimini ve sırasını belirleyin.
5. **Borders**'ın (Kenarlıklar) yanından, yapraktaki her sayfanın etrafına yazdırılacak kenarlık türünü seçin.

## Kağıdın her iki yüzüne baskı

Dupleks yazdırma yapılabiliyorsa, sayfanın iki yüzüne de otomatik olarak yazdırabilirsiniz. Yapılamıyorsa, kağıdı aygıta bir kez daha vererek sayfanın iki yüzüne de elle yazdırabilirsiniz.



**DİKKAT** Kağıt sıkışmalarını önlemek için, 105 g/m<sup>2</sup> gramajından (28 lb bond) daha ağır kağıt yüklemeyin.

## Otomatik dupleks yazdırma kullanma

1. Baskı işini gerçekleştirmek için tepsilerden birine yeterli miktarda kağıt yerleştirin. Antetli kağıt gibi özel bir kağıt yüklüyorsanız, aşağıdaki yöntemlerden birini kullanarak yükleyin:
  - Tepsi 1'de, antetli kağıdı ön tarafı yukarıya gelecek ve yazıcıya önce alt kenarı girecek şekilde yerleştirin.
  - Diğer tüm tepsilerde, antetli kağıdı ön tarafı aşağı bakacak ve üst kenarı tepsinin arkasına gelecek şekilde yerleştirin.
2. Yazıcı sürücüsünü açın (bkz. [Yazıcı sürücülerini açma](#)).
3. **Layout** (Yerleşim) açılan menüsünü açın.

4. **Two Sided Printing** (İki Taraflı Yazdırma) seçeneğinin yanındaki **Long-Edge Binding** (Uzun Kenardan Ciltleme) veya **Short-Edge Binding** (Kısa Kenardan Ciltleme) öğesini seçin.
5. **Print** (Yazdır) seçeneğini tıklatın.

### Her iki yüze el ile yazdırma

1. Baskı işini gerçekleştirmek için tepsilerden birine yeterli miktarda kağıt yerleştirin. Antetli kağıt gibi özel bir kağıt yüklüyorsanız, aşağıdaki yöntemlerden birini kullanarak yükleyin:
  - Tepsi 1'de, antetli kağıdı ön tarafı yukarıya gelecek ve yazıcıya önce alt kenarı girecek şekilde yerleştirin.
  - Diğer tüm tepsilerde, antetli kağıdı ön tarafı aşağı bakacak ve üst kenarı tepsinin arkasına gelecek şekilde yerleştirin.



**DİKKAT** Kağıt sıkışmalarını önlemek için, tepsilere 105 g/m<sup>2</sup>'den (28-lb bond) daha yüksek gramajlı kağıt yerleştirmeyin.

2. Yazıcı sürücüsünü açın (bkz. [Yazıcı sürücülerini açma](#)).
3. **Finishing** (Son İşlem) açılan menüsünde, **Manual Duplex** (El ile Dupleksleme) seçeneğini belirleyin.



**Not** **Manual Duplex** (El ile Dupleksleme) seçeneği etkin değilse, **Manually Print on 2nd Side** (İkinci Yüze El İle Yazdır) seçeneğini belirleyin.

4. **Print** (Yazdır) seçeneğini tıklatın. Çıkan yığıcı, ikinci kısmı yazdırmak üzere yeniden tepsi 1'e yerleştirmeden önce, açılan penceredeki yönergeleri izleyin.
5. Yazıcıya gidin ve tepsi 1'de boş sayfa varsa çıkarın.
6. Yazdırılan yığıcı, yazdırılmış yüzü yukarıya gelecek ve yazıcıya önce alt kenarı girecek şekilde tepsi 1'e yerleştirin. İkinci yüzü tepsi 1'den *yazdırmanız* gerekir.
7. İstenirse, devam etmek için uygun kontrol paneli düğmesine basın.

## Yazdırma işini iptal etme

Kontrol panelini veya yazılım programını kullanarak yazdırma isteğini durdurabilirsiniz. Yazdırma isteğini ağıdaki bir bilgisayardan durdurma hakkında yönergeler için, söz konusu ağ yazılımıyla ilgili çevrimiçi Yardım'a bakın.



**Not** Yazdırma işini iptal ettikten sonra tüm yazdırmanın temizlenmesi zaman alabilir.

### Geçerli baskı işini kontrol panelinden durdurma

1. Kontrol panelinde **Durdur** tuşuna basın.
2. Dokunmatik ekranda, **Aygıt Duraklatıldı** ekranında, **Geçerli işi iptal et** seçeneğine dokunun.



**Not** Yazdırma işi çok ilerlemişse, işi iptal edemeyebilirsiniz.

### Geçerli baskı işini yazılım programından durdurma

Ekranda kısa bir süre için yazdırma işini iptal etme seçeneğini sunan bir iletişim kutusu görüntülenir.

Yazılımınızdan aygıtı birkaç istek gönderildiyse, baskı kuyruğunda bekliyor olabilirler (örneğin, Windows Yazdırma Yöneticisi'nde). Baskı isteğini bilgisayarınızdan iptal etme hakkında belirli yönergeler için yazılım belgelerine bakın.

Bir baskı işi baskı kuyruğunda (bilgisayar belleği) veya baskı biriktiricisinde (Windows 2000 veya XP), baskı işini orada silin.

**Başlat** ve ardından **Yazıcılar** seçeneklerini tıklayın. Baskı biriktiriciyi açmak için aygıt simgesini çift tıklayın. İptal etmek istediğiniz baskı işini seçin ve sonra **Sil** düğmesine basın. Baskı işi iptal edilmezse, bilgisayarınızı kapatıp yeniden başlatmanız gerekir.



# 7 Kopyalama

Bu aygıt, bağımsız, istenildiğinde kullanılan bir fotokopi makinesi işlevi görebilir. Yazdırma sistemi yazılımının bilgisayara yüklenmesi gerekmediği gibi, fotokopi çekmek için bilgisayarın açılması da gerekmez. Kopyalama ayarlarını kontrol panelinden yapabilirsiniz. ADF'yi veya tarayıcı camını kullanarak da orijinalleri kopyalayabilirsiniz. Aygıt, kopyalama, yazdırma ve dijital gönderme işlerini aynı anda işleyebilir.

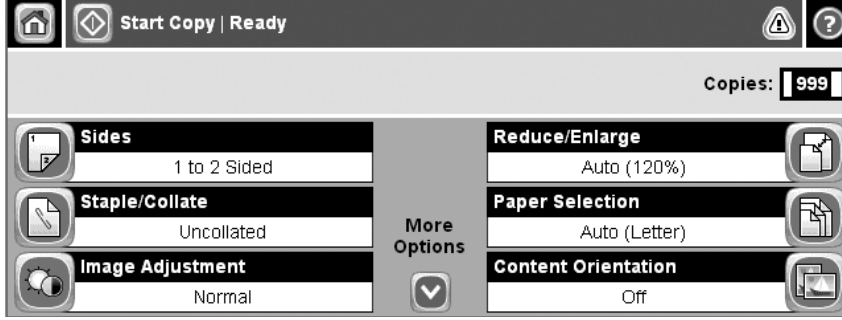
Bu bölümde, aşağıdaki konular da dahil olmak üzere kopyalamanın nasıl yapılacağı ve kopyalama ayarlarının nasıl değiştirileceği anlatılmaktadır:

- [Kopyalama ekranını kullanma](#)
- [Varsayılan kopyalama seçeneklerini ayarlama](#)
- [Temel kopyalama yönergeleri](#)
- [Kopyalama ayarlarını yapma](#)
- [Kopya harmanlama ayarını değiştirme](#)
- [İki taraflı belgeleri kopyalama](#)
- [Birbirinden farklı boyuttaki orijinalleri kopyalama](#)
- [Fotoğrafları ve kitapları kopyalama](#)
- [İş Oluşturma'yı kullanarak kopyalama işlerini birleştirme](#)
- [Kopyalama işini iptal etme](#)

Aygıt kopyalama işlevlerini kullanmaya başlamadan önce temel kontrol-paneli bilgilerini gözden geçirmeniz önerilir. Ayrıntılı bilgi için bkz. [Kontrol paneli](#)

## Kopyalama ekranını kullanma

Ana ekranda Kopyalama ekranını görüntülemek için **Kopyala** seçeneğine dokunun. Kopyalama ekranı **Şekil 7-1 Kopyalama ekranı** tablosunda gösterilmektedir. Yalnızca ilk altı kopyalama özelliğini hemen görebilirsiniz. Ek kopyalama özelliklerini görüntülemek için **Diğer Seçenekler** seçeneğine dokunun.



**Şekil 7-1** Kopyalama ekranı

## Varsayılan kopyalama seçeneklerini ayarlama

Tüm kopyalama işlerine uygulanacak varsayılan ayarları oluşturmak için yönetim menüsünü kullanabilirsiniz. Gerekirse, tek bir iş için çoğu ayarı geçersiz kılabilirsiniz. Söz konusu iş tamamlandıktan sonra aygıt varsayılan ayarlara geri döner.

1. Ana ekranda **Yönetim** seçeneğine gidin ve dokunun.
2. **Varsayılan İş Seçenekleri** seçeneğine, ardından **Varsayılan Kopyalama Seçenekleri** seçeneğine dokunun.
3. Pek çok seçenek bulunur. Tüm seçenekler veya bazı seçenekler için varsayılan ayarları yapılandırabilirsiniz.

Tüm seçenekler hakkında bilgi almak için bkz. [Kopyalama ayarlarını yapma](#). Dahili Yardım sisteminde her seçenek hakkında açıklama yer alır. Ekranın sağ üst köşesindeki **Yardım** düğmesine dokunun (🔗).

4. Yönetim menüsünden çıkmak için ekranın sol üst köşesinde **Ana sayfa** düğmesine (🏠) dokunun.

## Temel kopyalama yönergeleri

Bu bölümde, kopyalama hakkında temel yönergeler sunulmaktadır.

### Tarayıcı camından kopyalama

Küçük, hafif ortama (60 g/m<sup>2</sup> veya 16 lb'den az) veya ağır ortama (105 g/m<sup>2</sup> veya 28 lb'den fazla) en çok 999 kopya almak için tarayıcı camını kullanın. Bunlara makbuz, haber kupürü, fotoğraf, eski belgeler, yıpranmış belgeler ve kitaplar gibi ortamlar dahildir.

Orijinal belgeleri yüzleri aşağı bakacak şekilde cama yerleştirin. Orijinalin köşesini camın sol üst köşesiyle hizalayın.

Varsayılan kopyalama seçeneklerini kullanarak kopyalamak için kontrol panelindeki sayısal tuş takımından kopya sayısını seçin ve **Başlat** düğmesine basın. Özelleştirilmiş ayarları kullanmak için **Kopyala** seçeneğine dokunun. Ayarları belirtin ve ardından **Başlat** düğmesine basın. Özel ayarları kullanma ile ilgili daha fazla bilgi için bkz. [Kopyalama ayarlarını yapma](#).

### Belge besleyiciden yazdırma

En çok 50 sayfadan oluşan (sayfaların kalınlığına bağlı olarak) bir belgeden 999'ı geçmeyecek şekilde kopyalama yapmak için belge besleyiciyi kullanın. Belgeyi sayfalar yukarı bakacak şekilde belge besleyiciye yerleştirin.

Varsayılan kopyalama seçeneklerini kullanarak kopyalamak için kontrol panelindeki sayısal tuş takımından kopya sayısını seçin ve **Başlat** düğmesine basın. Özelleştirilmiş ayarları kullanmak için **Kopyala** seçeneğine dokunun. Ayarları belirtin ve ardından **Başlat** düğmesine basın. Özel ayarları kullanma ile ilgili daha fazla bilgi için bkz. [Kopyalama ayarlarını yapma](#).

Başka bir kopyalama işini başlatmadan önce orijinal belgeyi belge besleyici giriş tepsisinin altındaki belge besleyici çıkış bölgesinden ve kopyaları ilgili çıkış bölgesinden alın.



# Kopyalama ayarlarını yapma

Aygıt kopyalanan çıkışı iyileştirmeniz için çeşitli özellikler sunar. Bu özellikleri **Kopyala** ekranında bulabilirsiniz.

**Kopyala** ekranı birkaç sayfadan oluşur. Sonraki sayfaya gitmek için ilk sayfada **Daha Fazla Seçenek** seçeneğine dokununuz. Sonra diğer sayfalara gitmek için yukarı veya aşağı ok düğmelerine dokununuz.

Bir seçeneği nasıl kullanacağınız konusunda ayrıntılı bilgi için seçeneğe dokununuz ve ardından ekranın sağ üst köşesindeki yardım (?) düğmesine dokununuz. Aşağıdaki tabloda kopyalama seçeneklerine genel bakış sunulmaktadır.



**Not** Sistem yöneticisinin aygıtı nasıl yapılandırdığına bağlı olarak bu seçeneklerden bazıları görüntülenmeyebilir. Tablodaki seçenekler görüntüledikleri sırayla listelenmiştir.

Seçenek adı	Açıklama
Taraflar	Orijinal belgenin tek tarafa mı iki tarafa da mı yazdırıldığını ve kopyaların tek tarafa mı iki tarafa da mı yazdırılması gerektiğini belirtmek için bu özelliği kullanınız.
Zımbala/Harmanla veya Harmanla	İsteğe bağlı HP Zımbalayıcı/Yığıncı/Ayırıcı ekliyse <b>Zımbala/Harmanla</b> seçeneği kullanılabilir. Zımbalama ve sayfaları kopyalar halinde birleştirme seçeneklerini ayarlamak için bu özelliği kullanınız. İsteğe bağlı HP Zımbalayıcı/Yığıncı/Ayırıcı ekli değilse <b>Harmanla</b> seçeneği kullanılabilir. Kopyalanan sayfa gruplarını orijinal belgeyle aynı sırada birleştirmek için bu özelliği kullanınız.
Kağıt Seçimi	Kullanmak istediğiniz kağıt boyutunun ve türünün bulunduğu tepsiyi seçmek için bu özelliği kullanınız.
Görüntü Ayarlama	Kopyanın genel kalitesini artırmak için bu özelliği kullanınız. Örneğin, koyuluğu ve netliği ayarlayabilirsiniz ve arka plandaki soluk resimleri veya açık bir arka plan rengini kaldırmak için <b>Fon Temizleme</b> ayarını kullanabilirsiniz.
İçerik Yönlendirme	Orijinal sayfa içeriğinin sayfanın üstüne nasıl yerleştirileceğini belirlemek için bu özelliği kullanınız: dikey veya yatay.
Çıkış Bölmesi	Kopyalar için bir çıkış bölmesi seçmek için bu özelliği kullanınız.
Metni/Resmi En İyi Duruma Getir	Belirli bir içerik türü için çıkışı iyileştirmek üzere bu özelliği kullanınız. Metin veya basılmış resimlerin çıkışını iyileştirebilir veya değerleri kendiniz ayarlayabilirsiniz.
Sayfa/Yaprak	Birden çok sayfayı tek bir kağıda kopyalamak için bu özelliği kullanınız.
Orijinal Boyutu	Orijinal belgenin sayfa boyutunu açıklamak için bu özelliği kullanınız.
Kitapçık Biçimi	Kitapçık oluşturmak üzere sayfalar katlanabilecek şekilde iki veya daha çok sayfayı tek bir kağıda kopyalamak için bu özelliği kullanınız.
Köşeden Köşeye	Orijinal belge kenarlara yakın yazdırıldığında kopyaların kenarlarında gölge oluşumunu engellemek için bu özelliği kullanınız. Tüm sayfanın kopyalara yazdırılmasını sağlamak için bu özelliği <b>Küçült/Büyüt</b> özelliğiyle birleştirin.
İş Oluşturma	Çok sayıda orijinal belge grubunu tek bir kopyalama işinde birleştirmek için bu özelliği kullanınız. Ayrıca, belge besleyicinin bir defada alabileceğinden daha fazla sayfa içeren bir orijinal belgeyi kopyalamak için bu özelliği kullanınız.

## Kopya harmanlama ayarını deęiřtirme

Aygıtı birden çok kopyayı otomatik olarak kmeler halinde harmanlayacak řekilde ayarlayabilirsiniz. rneęin, ç sayfalık bir belgeden iki kopya oluřturuyorsanız ve otomatik harmanlama seęeneęi aıkça sayfalar řu sırayla yazdırılır: 1,2,3,1,2,3. Otomatik harmanlama seęeneęi kapalıysa sayfalar řu sırayla yazdırılır: 1,1,2,2,3,3.

Otomatik harmanlamayı kullanmak iin orijinal belge boyutunun belleęe sığması gerekir. Sığmazsa, aygıt yalnızca tek bir kopya yapar ve size deęiřiklięi bildiren bir ileti grntlenir. Byle bir durumla karřılařırsanız iři tamamlamak iin ařaęıdaki yntemlerden birini uygulayın:

- İři daha az sayfa ieren kçük iřlere bln.
- Belgeden bir kerede yalnızca tek kopya alın.
- Otomatik harmanlamayı kapatın.

Ayarı deęiřtirene kadar seętięiniz harmanlama ayarı tm kopyalara uygulanır. Otomatik kopya harmanlama varsayılan ayarı **Aık** seęeneęidir.

1. Kontrol panelinde **Kopyala** seęeneęine dokunun.
2. **Zımbala/Harmanla** seęeneęine dokunun.
3. **Harmanla** seęeneęine dokunun.

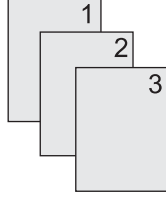
## İki taraflı belgeleri kopyalama

İki taraflı belgeler elle veya otomatik olarak kopyalanabilir.

### İki taraflı belgeleri elle kopyalama

Bu yordam kullanılarak elde edilen kopyaların tek tarafına yazdırılır ve bu kopyaların elle alınması gerekir.

1. Kopyalanacak belgeleri, ilk sayfa yukarı bakacak ve sayfanın üst kısmı belge besleyiciye girecek şekilde belge besleyici giriş tepsisine yerleştirin.
2. **Kopyalamayı Başlat** seçeneğine dokunun. Tek numaralı sayfalar kopyalanır ve yazdırılır.
3. Desteyi belge besleyici çıkış tepsisinden alın ve son sayfa yukarı bakacak ve sayfanın üst kısmı belge besleyiciye girecek şekilde yeniden yerleştirin.
4. **Kopyalamayı Başlat** seçeneğine dokunun. Çift numaralı sayfalar kopyalanır ve yazdırılır.
5. Tek ve çift numaralı yazdırılmış kopyaları harmanlayın.



### İki taraflı belgeleri otomatik kopyalama (yalnızca dupleks modellerde)

Varsayılan kopyalama ayarı tek taraflıdan tek taraflıdır. Ayarı iki taraflı belgelerden veya belgelere kopyalayabilecek şekilde değiştirmek için aşağıdaki yordamları kullanın.

#### Tek taraflı belgelerden iki taraflı kopyalar oluşturma

1. Kopyalanacak belgeleri, ilk sayfa yukarı bakacak ve sayfanın üst kısmı önde olacak şekilde belge besleyiciye yerleştirin.
2. Kontrol panelinde **Kopyala** seçeneğine dokunun.
3. **Taraflar** seçeneğine dokunun.
4. **1-yüzlü orijinal, 2-yüzlü çıkış** seçeneğine dokunun.
5. **Tamam** seçeneğine dokunun.
6. **Kopyalamayı Başlat** seçeneğine dokunun.

## İki taraflı belgelerden iki taraflı kopyalar oluşturma

1. Kopyalanacak belgeleri, ilk sayfa yukarı bakacak ve sayfanın üst kısmı önde olacak şekilde belge besleyiciye yerleştirin.



**Not** Flatbed tarayıcı camından iki taraflı kopyalama özelliği desteklenmez.

2. Kontrol panelinde **Kopyala** seçeneğine dokununuz.
3. **Taraflar** seçeneğine dokununuz.
4. **2-yüzlü orijinal, 2-yüzlü çıkış** seçeneğine dokununuz.
5. **Tamam** seçeneğine dokununuz.
6. **Kopyalamayı Başlat** seçeneğine dokununuz.

## İki taraflı belgelerden tek taraflı kopyalar oluşturma

1. Kopyalanacak belgeleri, ilk sayfa yukarı bakacak ve sayfanın üst kısmı önde olacak şekilde belge besleyiciye yerleştirin.
2. Kontrol panelinde **Kopyala** seçeneğine dokununuz.
3. **Taraflar** seçeneğine dokununuz.
4. **2-yüzlü orijinal, 1-yüzlü çıkış** seçeneğine dokununuz.
5. **Tamam** seçeneğine dokununuz.
6. **Kopyalamayı Başlat** seçeneğine dokununuz.

## Birbirinden farklı boyuttaki orijinalleri kopyalama

Kağıtların ortak bir boyutu olduğu sürece farklı kağıt boyutlarına yazdırılmış orijinal belgeleri kopyalayabilirsiniz. Örneğin, letter ve legal boyutlarını veya A4 ve A5 boyutlarını birleştirebilirsiniz.

1. Orijinal belgenin sayfalarını hepsi aynı genişliğe sahip olacak şekilde düzenleyin.
2. Sayfaları belge besleyiciye yüzleri yukarı bakacak şekilde yerleştirin ve her iki kağıt kılavuzunu belgeye göre ayarlayın.
3. Ana ekranda **Kopyala** seçeneğine dokunun.
4. **Orijinal Boyutu** seçeneğine dokunun.



---

**Not** Bu seçenek ilk ekranda yoksa seçenek görüntülenene kadar **Daha Fazla Seçenek** seçeneğine dokunun.

---

5. **Karışık Ltr/Lgl** ögesini seçin ve ardından **Tamam** seçeneğine dokunun.
6. **Kopyalamayı başlat** seçeneğine dokunun.

# Fotoğrafları ve kitapları kopyalama

## Bir fotoğrafı kopyalama



**Not** Fotoğraflar belge besleyiciden değil masaüstü tarayıcıdan kopyalanmalıdır.

1. Kapağı kaldırın ve fotoğrafı resimli yüzü aşağı bakacak ve üst sol köşesi camın üst sol köşesine gelecek şekilde yerleştirin.
2. Kapağı yavaşça kapatın.
3. **Kopyalamayı Başlat** seçeneğine dokunun.

## Kitabı kopyalama

1. Kapağı kaldırın ve kitabı kopyalamak istediğiniz sayfası camın sol üst köşesine gelecek şekilde yerleştirin.
2. Kapağı yavaşça kapatın.
3. Kitabı flatbed tarayıcının yüzeyine doğru yerleştirmek için kapağı hafifçe aşağı bastırın.
4. **Kopyalamayı Başlat** seçeneğine dokunun.

# İş Oluşturma'yı kullanarak kopyalama işlerini birleştirme

Birden çok taramadan tek bir kopyalama işi oluşturmak için İş Oluşturma özelliğini kullanın. Belge besleyiciyi veya tarayıcı camını kullanabilirsiniz. Sonraki tarama işlemlerinde ilk tarama işleminin ayarları kullanılır.

1. **Kopyala** seçeneğine dokunun.
2. **İş Oluşturma** seçeneğine gidin ve dokunun.
3. **İş Oluşturma Açık** seçeneğine dokunun.
4. **Tamam** seçeneğine dokunun.
5. Gerekirse istediğiniz kopyalama seçeneklerini seçin.
6. **Kopyalamayı Başlat** seçeneğine dokunun. Taranan her sayfadan sonra, kontrol panelinde taranacak başka sayfa olup olmadığı sorulur.
7. İş başka sayfalar da içeriyorsa, sonraki sayfayı yükleyin ve ardından **Kopyalamayı Başlat** seçeneğine dokunun.

İş başka sayfalar içermiyorsa, yazdırmak için **HP Jetdirect Baskı Sunucusu Yönetici Kılavuzu** seçeneğine dokunun.



**Not** İş Oluşturma'da belge besleyiciyi kullanarak bir belgenin ilk sayfasını tararsanız, geri kalan sayfaları da belge besleyiciyi kullanarak taramanız gerekir. Bir belgenin ilk sayfasını tarayıcı camını kullanarak tararsanız, o belgedeki diğer sayfaları da aynı şekilde taramanız gerekir.

## Kopyalama işini iptal etme

Devam eden kopyalama işini iptal etmek için kontrol panelinde **Dur** seçeneğine dokunun. Bu işlem aygıtı duraklatır. Ardından **Geçerli İş İptal Et** seçeneğine dokunun.



**Not** Kopyalama işini iptal ederseniz belgeyi flatbed tarayıcıdan veya otomatik belge besleyiciden çıkarın.



## 8 Tara ve e-posta gönder

Bu aygıtın renkli tarama ve dijital gönderme özellikleri vardır. Kontrol panelini kullanarak, siyah-beyaz veya renkli belgeleri tarayabilir ve bir e-posta adresine e-posta eki olarak gönderebilirsiniz. Dijital göndermeyi kullanmak için, aygıtın yerel ağa (LAN) bağlanması gerekir. Aygıt doğrudan yerel ağınıza bağlanır.



**Not** Aygıt renkli kopyalayamaz veya yazdıramaz, ancak görüntüleri tarayabilir ve gönderebilir.

Bu bölümde aşağıdaki konular ele alınmaktadır:

- [E-posta ayarlarını yapılandırma](#)
- [E-posta Gönderme ekranını kullanma](#)
- [Temel e-posta işlevlerini gerçekleştirme](#)
- [Adres defterini kullanma](#)
- [Geçerli işin e-posta ayarlarını değiştirme](#)
- [Klasöre tarama](#)
- [İş akışı hedefine tarama](#)

## E-posta ayarlarını yapılandırma

Bir belgeyi e-posta adresine gönderebilmeniz için önce, aygıtı e-posta ile göndermek üzere yapılandırmanız gerekir.



**Not** Aşağıdaki yönergeler aygıtı kontrol panelinde yapılandırmak içindir. Bu işlemleri, katıştırılmış Web sunucusunu kullanarak da yapabilirsiniz. Ayrıntılı bilgi için bkz. [Katıştırılmış Web sunucusu](#).

### Desteklenen protokoller

HP LaserJet M5025 MFP modelleri Basit Posta Aktarım Protokolü'nü (SMTP) destekler. HP LaserJet M5035 MFP modelleri SMTP Hafif Dizin Erişimi Protokolü'nü (LDAP) destekler.

#### SMTP

- SMTP, e-posta gönderen ve alan programlar arasındaki etkileşimi tanımlayan kurallar kümesidir. Aygıtın belgeleri e-postaya gönderebilmesi için geçerli bir SMTP IP adresine sahip LAN'a bağlanması gerekir. Ayrıca, SMTP sunucusunun Internet erişimi de olmalı.
- Bir LAN bağlantısı kullanıyorsanız, SMTP sunucusunun IP adresini öğrenmek için sistem yöneticinize başvurun. DSL bağlantısı üzerinden bağlanıyorsanız, SMTP sunucusunun IP adresini öğrenmek için servis sağlayıcınıza başvurun.

#### LDAP

- LDAP, bir bilgi veritabanına erişmek için kullanılır. Aygıt LDAP'yi kullanırken, e-posta adreslerinden oluşan genel bir listeyi arar. E-posta adresini yazmaya başladığınızda, LDAP yazdığınız karakterlere uyan e-posta adreslerinden oluşan bir listeyi görüntüleyen otomatik tamamlama özelliğini kullanır. Fazladan karakter yazdıkcça e-posta eşleştirme listesi daha da küçülür.
- Aygıt LDAP'yi destekler, ancak aygıtın e-posta gönderebilmesi için LDAP sunucusuna bağlanması gerekmez.



**Not** LDAP ayarlarını değiştirmeniz gerekirse, katıştırılmış Web sunucusunu kullanarak değiştirmelisiniz. Daha fazla bilgi için, bkz. [Katıştırılmış Web sunucusunu kullanma](#) veya aygıt CD'sindeki *Embedded Web Server User Guide*'a bakın.

## E-posta sunucusu ayarlarını yapılandırma

SMTP sunucusunun IP adresini bulmak için, sistem yöneticinize danışın. Veya, IP adresini aygıtın kontrol panelinden bulun (bkz. ). Ardından, aşağıdaki yordamları kullanarak IP adresini elle yapılandırın ve deneyin.

### SMTP ağ geçidi adresini yapılandırma

1. Ana ekrandan, **Yönetim**'e dokunun.
2. **Başlangıç Kurulumu** ögesine dokunun.
3. **E-posta Kurulumu**'na ve ardından **SMTP Ağ Geçidi**'ne dokunun.

4. SMTP ağ geçidi adresini, IP adresi ya da tam nitelikli etki alanı adı şeklinde yazın. IP adresini veya etki alanı adını bilmiyorsanız, ağ yöneticinize başvurun.
5. **Tamam**'a dokunun.

### SMTP ayarlarını test etme

1. Ana ekrandan, **Yönetim**'e dokunun.
2. **Başlangıç Kurulumu** ögesine dokunun.
3. **E-posta Kurulumu**'na ve ardından **Gönderme Ağ Geçitlerini Sına**'ya dokunun.

Yapılandırma doğruysa, kontrol paneli ekranında **Ağ Geçitleri Tamam** görünür.

İlk sınavı başarılı olursa, dijital gönderme özelliğini kullanarak kendinize bir e-posta gönderin. E-postayı alırsanız, dijital gönderme özelliğini başarıyla yapılandırmışsınız demektir.

E-postayı almazsanız, dijital gönderme yazılımındaki sorunları gidermek için, şunları yapın:

- Doğru yazdığınızdan emin olmak için SMTP'yi ve adresi denetleyin.
- Bir yapılandırma sayfası yazdırın. SMTP ağ geçidi adresinin doğru olduğundan emin olun.
- Ağın düzgün çalıştığından emin olun. Bir bilgisayardan kendinize e-posta gönderin. E-postayı alırsanız, ağ düzgün çalışıyor demektir. E-postayı almazsanız, ağ yöneticinize veya İnternet servis sağlayıcınıza (ISP) başvurun.
- DISCOVER.EXE dosyasını çalıştırın. Bu program ağ geçidini bulmayı dener. Bu dosyayı, [www.hp.com/support/M5025mfp](http://www.hp.com/support/M5025mfp) veya [www.hp.com/support/M5035mfp](http://www.hp.com/support/M5035mfp) adresindeki HP Web sitesinden indirebilirsiniz.

### Ağ geçitlerini bulma

SMTP ağ geçidi adresini bilmiyorsanız, onu bulmak için aşağıdaki yöntemlerden birini kullanabilirsiniz.

#### Aygıt kontrol panelinden SMTP ağ geçidini bulma

1. Ana ekrandan, **Yönetim**'e dokunun.
2. **Başlangıç Kurulumu** ögesine dokunun.
3. **E-posta Kurulumu**'na ve ardından **SMTP Ağ Geçitlerini Bulma**'ya dokunun.

Dokunmatik ekran algılanan SMTP sunucularının bir listesini gösterir.

4. Doğru SMTP sunucusunu seçin ve ardından **Tamam**'a dokunun.

#### E-posta programından SMTP ağ geçidini bulma

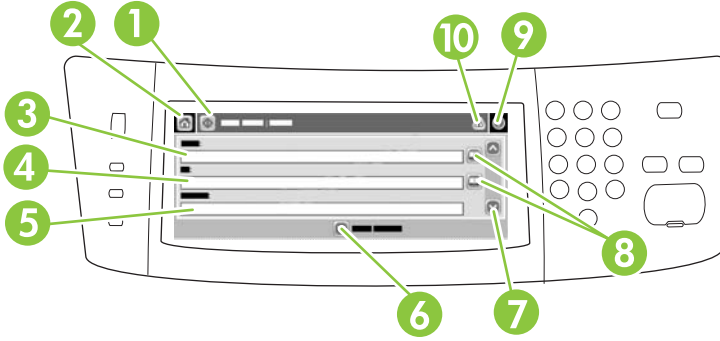
E-posta programlarının çoğu e-posta göndermek için SMTP'yi ve e-posta mesajlarını adreslemek için LDAP'yi kullandıklarından, e-posta programınızın ayarlarına bakarak SMTP ağ geçidinin ve LDAP sunucusunun ana makine adını bulabilirsiniz.



**Not** Bir İnternet servis sağlayıcısı kullanılıyorsa, ağ geçidini bulma özelliği ağıdaki geçerli SMTP sunucusunu bulamayabilir. İSP e-posta sunucusu adresini bulmak için, İSP'ye danışın.

## E-posta Gönderme ekranını kullanma

E-posta gönderme ekranındaki seçenekler arasında gezinmek için dokunmatik ekranı kullanın.



1	E-posta Gönder düğmesi	Bu düğmeye dokunulduğunda, belge taranır ve sağlanan e-posta adreslerine bir e-posta dosyası gönderilir.
2	Ana düğmesi	Bu düğmeye dokunulduğunda Ana ekran açılır.
3	Kimden: alanı	Klavyeyi açmak için bu alana dokunun ve ardından e-posta adresinizi yazın. Sistem yöneticisi aygıtı bu şekilde yapılandırdıysa, bu alana otomatik olarak varsayılan bir adres girilebilir.
4	Kime: alanı	Klavyeyi açmak için bu alana dokunun ve ardından taranan belgeyi alacak kişilerin e-posta adreslerini yazın.
5	Konu: alanı	Klavyeyi açmak için bu alana dokunun ve ardından bir konu başlığı yazın.
6	Diğer Seçenekler düğmesi	Geçerli yazdırma işinin belirli e-posta ayarlarını değiştirmek için bu düğmeye dokunun.
7	Kayırdırma çubuğu	CC:, BCC:, İleti ve Dosya Adı alanlarını görüntülemek ve ayarlamak için kayırdırma çubuğunu kullanın. Klavyeyi açmak için bu alanlardan herhangi birine dokunarak gerekli bilgileri girin.
8	Adres defteri düğmeleri	Kime:, CC: veya BCC: alanlarına bilgi girmek amacıyla adres defterini kullanmak için bu düğmelere dokunun. Daha fazla bilgi için bkz. <a href="#">Adres defterini kullanma</a> .
9	Yardım düğmesi	Kontrol paneli yardımı için bu düğmeye dokunun. Daha fazla bilgi için bkz. <a href="#">Kontrol paneli</a> .
10	Hata/uyarı düğmesi	Bu düğme yalnızca durum satırı alanında bir hata veya uyarı olursa görünür. Hata veya uyarıyı gidermenize yardımcı olacak açılan ekranı açmak için dokunun.

# Temel e-posta işlevlerini gerçekleştirme

Aygıtın e-posta özelliği aşağıdaki avantajları sunar:

- Belgeleri birden çok e-posta adresine göndererek zaman ve teslim maliyetlerini azaltır.
- Dosyaları siyah beyaz veya renkli olarak teslim eder. Dosyalar, alıcının kullanabileceği farklı dosya biçimlerinde gönderilebilir.

Belgeler e-posta ile aygıtın belleğine taranır ve bir e-posta adresine veya birden çok adrese e-posta eki olarak gönderilir. Dijital belgeler, alıcıların gereksinimlerine göre belge dosyasını çeşitli programlarda kullanabilecekleri .TFF ve .JPG gibi birkaç grafik dosyası biçiminde gönderilebilir. Belgeler orijinale yakın kalitede adrese varır ve orada yazdırılabilir, depolanabilir veya iletilebilir.

E-posta özelliğini kullanmak için, aygıtın Internet erişimine sahip geçerli bir SMTP yerel ağa bağlanması gerekir.

## Belgeleri yükleme

Belgeyi camı veya ADF'yi kullanarak tarayabilirsiniz. Cam ve ADF, Letter, Executive, A4 ve A5 boyutu orijinalleri alabilir. ADF ayrıca, Legal boyutu orijinalleri de alabilir. Daha küçük orijinaller, faturalar, farklı boyutlarda ve yıpranmış belgeler, zımbalı belgeler, önceden katlanmış belgeler ve fotoğraflar, cam kullanılarak taranmalıdır. Birden fazla sayfadan oluşan belgeler ADF kullanılarak kolayca taranabilir.

## Belge gönderme

Aygıt hem siyah-beyaz hem de renkli orijinalleri tarar. Varsayılan ayarları kullanabilir veya tarama tercihlerini ve dosya biçimlerini değiştirebilirsiniz. Aşağıdakiler varsayılan ayarlardır:

- Renkli
- PDF (e-posta ekini görüntülemek için, alıcının Adobe Acrobat® görüntüleyicisinin olmasını gerektirir)

Geçerli işin ayarlarını değiştirme hakkında bilgi için, bkz. [Geçerli işin e-posta ayarlarını değiştirme](#).

## Belge gönderme

1. Belgeyi yüzü aşağı gelecek şekilde tarayıcı camına veya yüzü yukarı gelecek şekilde ADF'ye yerleştirin.
2. Ana ekrandan, **E-posta**'ya dokununuz.
3. İstendiğinde, kullanıcı adınızı ve parolanızı yazınız.
4. **Kimden:**, **Kime:** ve **Konu:** alanlarını doldurun. Listeyi aşağıya kaydırın ve uygunsa, **CC:**, **BCC:** ve **İleti** alanlarını doldurun. Kullanıcı adınız veya diğer varsayılan bilgiler **Kimden:** alanında görüntülenebilir. Bu durumda, bu bilgileri değiştiremeyebilirsiniz.
5. (İsteğe bağlı) Gönderdiğiniz belgenin ayarlarını değiştirmek için **Daha Fazla Seçenek** düğmesine dokununuz (örneğin, belgenin orijinal boyutu). İki taraflı bir belge gönderiyorsanız, **Taraflar**'ı ve iki taraflı orijinalli bir seçenek belirlemelisiniz.
6. Göndermeyi başlatmak için **Başlat**'ı tıkklatınız.
7. İşlemleri tamamladığınızda, orijinal belgeyi tarayıcı camından veya ADF'den çıkarınız.

## Otomatik tamamlama işlevini kullanma

E-posta gönderme ekranında **Kime:**, **CC:** veya **Kimden:** alanlarına karakter yazdığınızda, otomatik tamamlama işlevi etkinleştirilir. Gereken adresi veya adı klavye ekranını kullanarak yazdığınız sırada, aygıt adres defteri listesinde otomatik olarak arama yapar ve ilk eşleşen adresi görüntüler. **Giriş**'e basarak adı seçebilir veya oto tamamlama doğru girdiyi bulana kadar yazmaya devam edebilirsiniz. Listedeki herhangi bir girişe uymayan bir karakter yazarsanız, otomatik tamamlama metni ekrandan kaybolarak yazdığınız adresin, adres defterinde olmadığını belirtir.

## Adres defterini kullanma

Aygıtın adres defteri özelliğini kullanarak, bir grup alıcıya e-posta gönderebilirsiniz. Adres listelerini yapılandırma hakkında bilgi için, sistem yöneticinize başvurun.



**Not** E-posta adres defteri oluşturmak ve yönetmek için katıştırılmış Web sunucusunu da kullanabilirsiniz. Ayrıntılı bilgi için bkz. [Katıştırılmış Web sunucusu](#).

## Alıcı listesi oluşturma

1. Ana ekrandan, **E-posta**'ya dokunun.
2. Aşağıdaki adımlardan birini tamamlayın:
  - Klavye ekranını açmak için **Kime**: seçeneğine dokunun ve ardından alıcıların e-posta adreslerini yazın. Birden çok e-posta adresini bir noktalı virgülle veya dokunmatik ekranda **Enter** tuşuna basarak ayırın.
  - Adres defterini kullanın.
    - a. Adres defterini açmak için, E-posta Gönderme ekranında, adres defteri düğmesine (📧) dokunun.
    - b. Kaydırma çubuğunu kullanarak adres defterindeki girişlere bakın. Listeyi hızlı kaydırmak için oku basılı tutun.
    - c. Bir alıcı seçmek için adı vurgulayın ve ardından ekle düğmesine (➕) dokunun.

Ayrıca, ekranın en üstündeki açılan listeye ve ardından **Tümü**'ne dokunarak bir dağıtım listesi seçebilir veya açılan listedeki **Yerel**'e dokunarak bir yerel listeden alıcı ekleyebilirsiniz. Uygun adları vurgulayın ve adı alıcılar listenize eklemek için (⊕) ögesine dokunun.

Bir alıcıyı listeden kaldırmak için, alıcı adını listede vurgulayın ve kaldır düğmesine (✖) dokunun.
3. Alıcı listesindeki adlar klavye ekranının metin satırına yerleştirilir. Dilerseniz, adres defterinde bulunmayan bir alıcıyı klavyeden e-posta adresini yazarak ekleyebilirsiniz. Alıcı listenizi oluşturduktan sonra, **Tamam**'a dokunun.
4. **Tamam**'a dokunun.
5. Gerekliyse, E-postaya Gönder ekranında **CC**: ve **Konu**: alanlarına bilgi girin. **Kime**: metin satırındaki aşağı ok işaretine dokunarak alıcılar listesini kontrol edebilirsiniz.
6. **Başlat**'a basın.


## Yerel adres defterini kullanma

Yerel adres defterini, sık kullanılan e-posta adreslerini saklamak için kullanabilirsiniz. Yerel adres defteri, HP Digital Sending yazılımına erişmek için aynı sunucuyu kullanan aygıtlar arasında paylaşılabilir.

Adres defterini, **Kimden**:, **Kime**:, **CC**: veya **BCC**: alanlarına e-posta adresi yazarken kullanabilirsiniz. Adres defterine adres ekleyebilir veya defterden adres silebilirsiniz.

Adres defterini açmak için, adres defteri düğmesine (📧) dokunun.

## Yerel adres defterine e-posta adresleri ekleme

1. Yerel'e dokunun.
2.  düğmesine dokunun.
3. (İsteğe bağlı) Ad alanına dokunun ve görüntülenen klavyede yeni giriş için bir ad yazın. Tamam'a dokunun.

Ad, e-posta adresi için diğer addır. Bir diğer ad yazmazsanız, diğer ad olarak e-posta adresinin kendisi kullanılır.


4. Adres alanına dokunun ve görüntülenen klavyede yeni giriş için e-posta adresi yazın Tamam'a dokunun.

## E-posta adresini yerel adres defterinden silme

Artık kullanmadığınız e-posta iletilerini silebilirsiniz.



**Not** Bir e-posta adresini *değiştirmek* için, önce o adresi silmeniz ve sonra düzeltilmiş adresi yerel adres defterine yeni bir adres olarak eklemeniz gerekir.

1. Yerel'e dokunun.
2. Silmek istediğiniz e-posta adresine dokunun.
3.  düğmesine dokunun.

Aşağıdaki onay iletisi görüntülenir. **Seçilen adresleri silmek istiyor musunuz?**

4. E-posta adreslerini silmek için Evet'e veya Adres Defteri ekranına dönmek için Hayır'a dokunun.



## Geçerli işin e-posta ayarlarını deęiřtirme

Geçerli baskı işinin ařaęıdaki e-posta ayarlarını deęiřtirmek için, [Daha Fazla Seçenek](#) düğmesini kullanın:

Düğme	Açıklama
Belge Dosya Türü	Belgeyi taradıktan sonra aygıtın oluşturduęu dosyanın türünü deęiřtirmek için, bu düğmeye dokunun.
Çıktı Kalitesi	Taranan dosyanın baskı kalitesini arttırmak veya azaltmak için, bu düğmeye dokunun Kalite ayarı ne kadar yüksek olursa, doysa boyutu da o kadar büyür.
Çözünürlük	Tarama çözünürlüğünü deęiřtirmek, için bu düğmeye dokunun. Çözünürlük ne kadar yüksek olursa, doysa boyutu da o kadar büyür.
Renkli/Siyah	Belgeyi renkli mi yoksa siyah beyaz mı tarayacağınızı belirlemek için, bu düğmeye dokunun.
Orijinal Tarafları	Orijinal belgenin tek taraflı mı yoksa iki taraflı mı olduğunu belirtmek için, bu düğmeye dokunun
İçerik Yönlendirme	Orijinal için dikey ya da yatay yönlendirme seçmek için, bu düğmeye dokunun.
Orijinal boyutu	Belge boyutunu seçmek için, bu düğmeye dokunun. letter, A4, legal ya da letter/legal karışık.
Metni/Resmi en iyi duruma getirme	Taradığınız belge türüne göre tarama işlemini deęiřtirmek için, bu düğmeye dokunun.
İş Oluřturma	Çeřitli küçük tarama işlerini taramanızı ve tek dosya olarak göndermenizi saęlayan İş Oluřturma modunu etkinleřtirmek veya devre dıřı bırakmak için, bu düğmeye dokunun.
Görüntü Ayarlama	Koyuluk veya keskinlik ayarlarını deęiřtirmek ya da orijinalin fon karışıklığını temizlemek, için bu düğmeye dokunun.

## Klasöre tarama



**Not** Bu aygıt özelliđi yalnızca HP LaserJet M5035 MFP modellerinde desteklenir.

Sistem yöneticisi bu özelliđi etkinleřtirdiyse, aygıt bir dosyayı tarayarak ađ üzerindeki bir klasöre gönderebilir. Klasör hedefleri için desteklenen işletim sistemleri arasında Windows 2000, Windows XP, Windows Server 2003 ve Novell bulunur.



**Not** Bu seçeneđi kullanmak için veya belirli klasörlere göndermek için bir kullanıcı adı veya parola girmeniz gerekebilir. Daha fazla bilgi için sistem yöneticinize danışın.

1. Belgeyi yüzü ařađı gelecek şekilde tarayıcı camına veya yüzü yukarı gelecek şekilde ADF'ye yerleřtirin.
2. Ana ekrandan **Ađ Klasörü**'ne dokunun.
3. Belgeyi kaydetmek istediđiniz klasörü Hızlı Eriřim Klasörleri listesinden seçin.
4. Klavye açılan ekranını açmak için **Dosya Adı** alanına dokunun, ardından dosya adını yazın.
5. **Ađ Klasörüne Gönder**'e dokunun.

## İş akışı hedefine tarama



**Not** Bu aygıt özelliđi, isteđe bađlı Sayısal Gönderme Yazılımı ürünü tarafından sağlanır ve yalnızca HP LaserJet M5035 MFP modellerinde desteklenir.

Sistem yöneticisi iş akışı işlevselliđini etkinleřtirdiyse, bir belgeyi tarayabilir ve özel bir iş akışı hedefine gönderebilirsiniz. İş akışı hedefi, belirtilen bir ađa veya dosya aktarım protokolü (FTP) konumuna, taranan belgelerle birlikte ek bilgiler gönderebilmenizi sağlar. Kontrol paneli ekranında özel bilgi giriři istemi görüntülenir. Sistem yöneticisi, bir belgeyi taramanızı ve ardından doğrudan yazdırmak üzere bir ađ yazıcısına göndermenizi sağlamak üzere iş akışı hedefi olarak bir yazıcı belirleyebilir.

1. Belgeyi yüzü ařađı gelecek řekilde tarayıcı camına veya yüzü yukarı gelecek řekilde ADF'ye yerleřtirin.
2. Ana ekrandan, **İş Akışı**'na dokununuz.
3. Taramak istediđiniz hedefi seđin.
4. Metin Alanı alanında, dosyaya eklemek istediđiniz verileri yazınız, ardından **İş Akışı Gönder**'e dokununuz.



# 9 Faks

HP LaserJet M5035X MFP ve HP LaserJet M5035XS MFP modelleri HP LaserJet analog faks aksesuarı 300; yüklenmiş olarak gelir. Windows kullanıcıları ayrıca, dijital faks hizmetleri sağlayan isteğe bağlı HP Digital Sending Software'i (DSS) de yükleyebilir.

Faks aksesuarını yapılandırma ve faks özelliklerini kullanma hakkındaki yönergelerin tamamı için, bkz. *HP LaserJet Analog Faks Aksesuarı 300 Kullanım Kılavuzu*. Bu kılavuz, HP LaserJet M5035X MFP ve HP LaserJet M5035XS MFP ile birlikte gelir.

Bu bölümde, aşağıdaki konular hakkındaki bilgiler sunulmaktadır.

- [Analog faks](#)
- [Sayısal faks gönderme](#)

## Analog faks

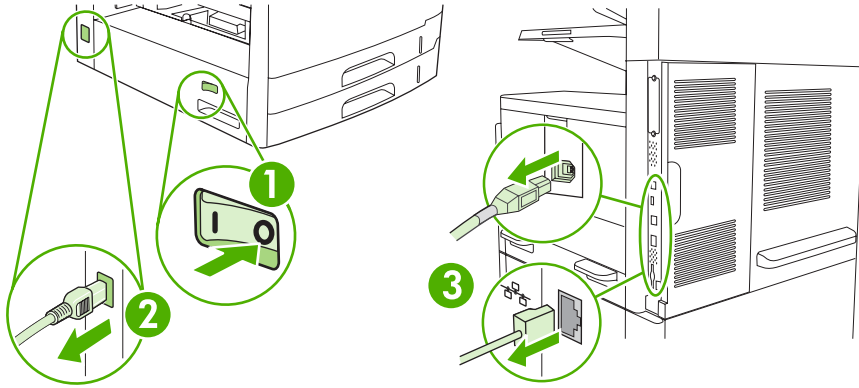
HP LaserJet analog faks aksesuarı 300 yüklendiğinde, MFP tek başına faks makinesi işlevi görebilir.

HP LaserJet M5035X MFP ve HP LaserJet M5035XS MFP modelleri HP LaserJet analog faks aksesuarı 300; yüklenmiş olarak gelir. HP LaserJet M5025 MFP ve HP LaserJet M5035 MFP modelleri için, bu aksesuar seçenek olarak sipariş verebilirsiniz. Analog faks aksesuarı siparişi verme hakkında bilgi için, bkz. [Sipariş parçaları, aksesuarlar ve sarf malzemeleri](#).

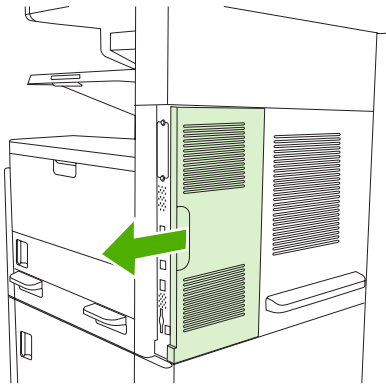
## Faks aksesuarını yükleme

Analog faks aksesuarı önceden yüklenmemişse, yüklemek için bu yordamı kullanın.

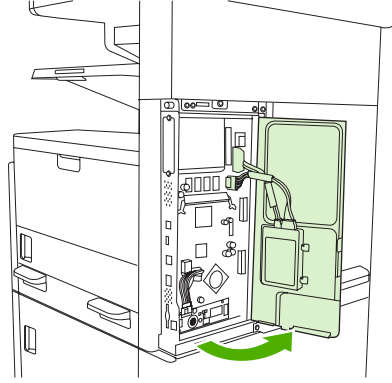
1. Aygıtı kapatın ve tüm kabloları çıkarın.



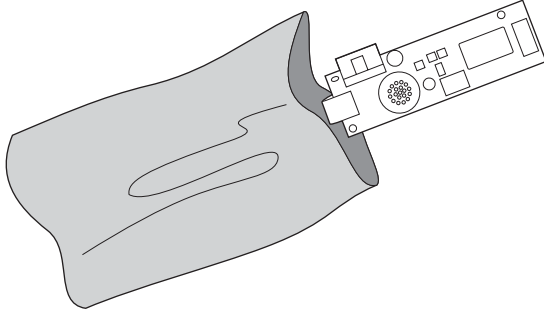
2. Aygıtın arka tarafında, formatlayıcı kapağını kaldırın.



3. Formatlayıcı girişini açın.

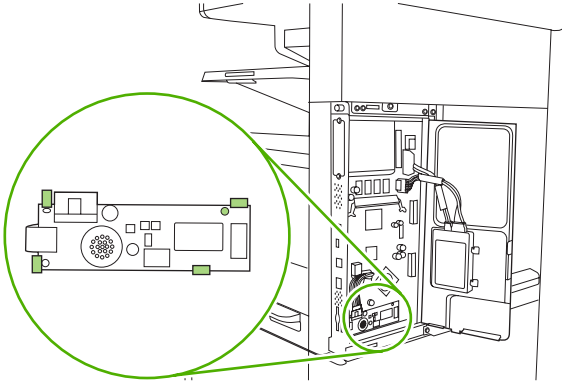


4. Faks aksesuarını antistatik ambalajından çıkarın.



**DİKKAT** Fax aksesuarı elektrostatik boşalmaya (ESD) karşı duyarlı parçalar içerir. Faks aksesuarını antistatik ambalajından çıkarırken ve yüklerken, aygıtın metal gövdesine bağlanmış topraklama bilekliği gibi bir statik koruma kullanın veya aygıtın metal gövdesine diğer elinizle dokununuz.

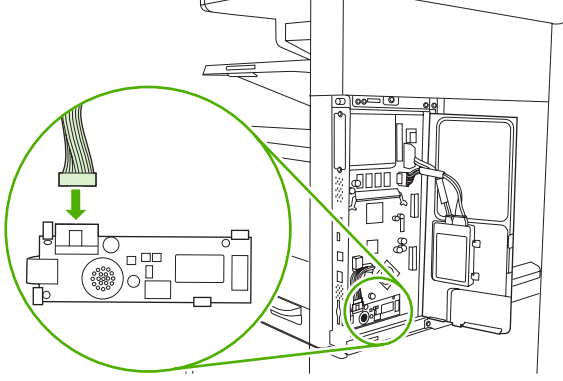
5. Faks aksesuarını formatlayıcıya tutturmak için plastik klipsi kullanın.



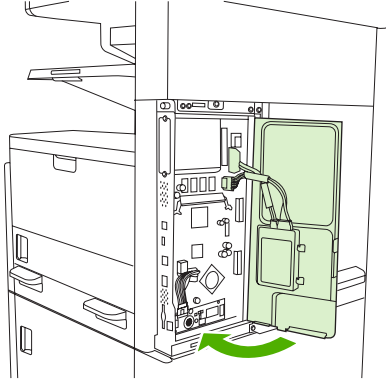
6. Formatlayıcının alt köşesi yakınlarındaki 16 telli kabloyu bulun ve faks aksesuarına takın.



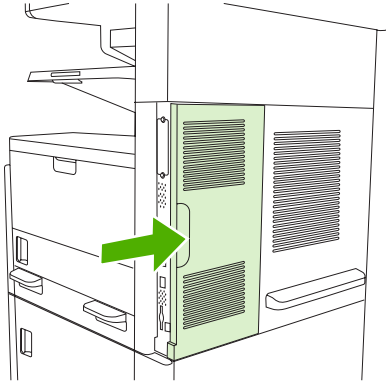
**Not** Kablo uymazsa, kabloyu etrafında döndürmeyi deneyin. Konektörün faks aksesuarına doğru bağlandığından emin olun. Kablonun diğer ucundaki konektörün de formatlayıcıya doğru bağlandığından emin olun.



7. Formatlayıcı kapağını kapatın.

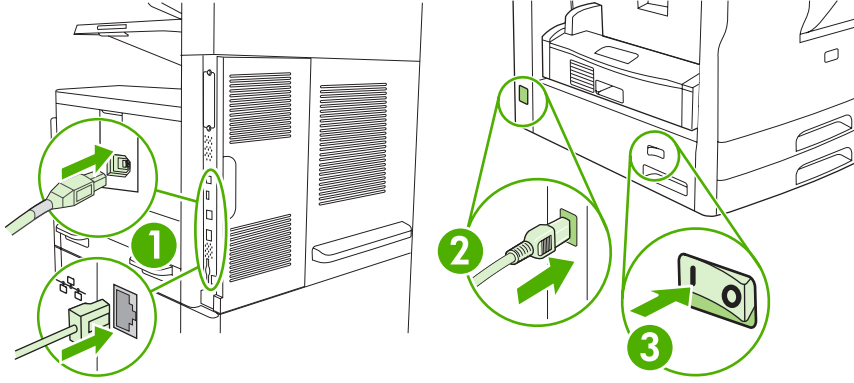


8. Formatlayıcı kapağını değiştirin.





9. Kabloları yeniden bağlayın ve aygıtı açın.



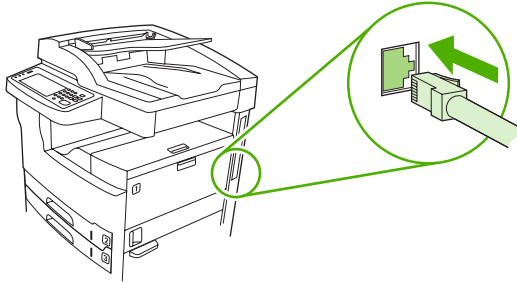
## Faks aksesuarını bir telefon hattına bağlama

Faks aksesuarını bir telefon hattına bağlarken, faks aksesuarı için kullanılan telefon hattının herhangi başka bir aygıt tarafından kullanılmayan ayrı bir hat olmasına dikkat edin. Ayrıca, faks bazı sayısal PBX sistemlerine bağlandığında düzgün çalışmayacağından bu hattın analog bir hat olması gerekir. Telefon hattınızın analog mu dijital mi olduğundan emin değilseniz telekom sağlayıcınıza başvurun.



**Not** HP, aksesuarın düzgün çalışması için faks aksesuarı ile birlikte gelen telefon kablosunun kullanılmasını önerir.

1. Faks aksesuar setinde bulunan telefon kablosunu bulun. Telefon kablosunun bir ucunu formatlayıcı üzerindeki faks aksesuarı telefon girişine bağlayın. Konnektörü yerine oturana kadar itin.



**DİKKAT** Telefon hattını, formatlayıcının alt bölümüne yakın olan faks aksesuarı telefon girişine bağladığınızdan emin olun. Telefon hattını formatlayıcının üst bölümüne yakın olan HP Jetdirect LAN bağlantı noktasına bağlamayın.

2. Telefon kablosunun diğer ucunu duvardaki telefon girişine bağlayın. Konnektörü klik sesi gelene kadar veya yerine tam olarak oturana kadar itin. Farklı ülkelerde/bölgelerde farklı konnektör türleri kullanıldığından konnektörden klik sesi çıkmayabilir.

## Faks özelliklerini yapılandırma ve kullanma

Kullanmadan önce faks özelliklerini kontrol paneli menülerinden yapılandırmanız gerekir. Örneğin, aşağıdaki bilgileri belirtmeniz gerekebilir:

- Tarih ve saat
- Konum
- Faks başlığı

Faks aksesuarının yapılandırılması ve kullanılması ve faks aksesuarıyla ilgili sorunları giderme hakkında eksiksiz bilgi almak için faks aksesuarı ile birlikte verilen *HP LaserJet Analog Faks Aksesuarı 300 Kullanım Kılavuzu* kaynağına bakın.

## Sayısal faks gönderme

Sayısal faks gönderme özelliđi, isteđe bađlı HP Digital Sending Software yazılımı yüklendiđinde kullanılabilir. Bu yazılımı sipariř etme konusunda bilgi almak için [www.hp.com/go/lj5025\\_software](http://www.hp.com/go/lj5025_software) veya [www.hp.com/go/lj5035\\_software](http://www.hp.com/go/lj5035_software) adresine gidin.

Sayısal göndermede aygıtın doğrudan telefon hattına bađlanması *gerekmez*. Bunun yerine, aygıt faksı ařađıdaki üç yöntemden birini kullanarak gönderebilir:

- **LAN faks**, faksları üçüncü řahıs bir faks sađlayıcısı aracılıđıyla gönderir.
- **Microsoft Windows 2000 faks**, bir bilgisayarın anahtar teslim bir ađ geçidi faksı olarak çalıřmak üzere kullandıđı bir faks modem ve sayısal gönderici modülüdür.
- **İnternet faks**, faks işlemleri için bir İnternet faks sađlayıcısı kullanır. Faks normal bir faks makinesine veya kullanıcının e-postasına gönderilir.

Sayısal faks gönderme özelliđinin kullanımı hakkında eksiksiz bilgi almak için, HP Digital Sending Software yazılımı ile birlikte sađlanan belgelere bakın.







# 10 Aygıtı temizleme ve bakımını yapma

- [Bilgi sayfalarını kullanma](#)
- [E-posta uyarılarını yapılandırma](#)
- [HP Easy Printer Care yazılımını kullanma](#)
- [Katiştirilmiş Web sunucusunu kullanma](#)
- [HP Web Jetadmin yazılımını kullanma](#)
- [Macintosh için HP Printer Utility'yi \(HP Yazıcı Yardımcı Programı\) Kullanma](#)
- [Sarf malzemelerini yönet](#)
- [Sarf malzemelerini ve parçaları değiştirme](#)
- [Aygıtı temizleme](#)
- [Tarayıcıyı ayarlama](#)

# Bilgi sayfalarını kullanma

Kontrol panelinden, aygıt ve yapılandırmasına ilişkin ayrıntıları veren sayfalar yazdırın. Aşağıdaki tabloda bilgi sayfalarını yazdırma yönergeleri bulunur.

Sayfa açıklaması	Sayfayı yazdırma
<b>Menü haritası</b>  Kontrol paneli menülerini ve kullanılabilir ayarları gösterir.	<ol style="list-style-type: none"><li>1. Ana ekrandan, <b>Yönetim</b>'e dokunun.</li><li>2. <b>Bilgi</b> düğmesine dokunun.</li><li>3. <b>Yapılandırma/Durum Sayfası</b> düğmesine dokunun.</li><li>4. <b>Yönetim Menüsü Haritası</b> düğmesine dokunun.</li><li>5. <b>Yazdır</b> düğmesine dokunun.</li></ol> <p>Menü haritasının içeriği, geçerli olarak aygıtta yüklü olan seçeneklere bağlı olarak değişir.</p> <p>Kontrol paneli menüleri ve olası değerlerin tam bir listesi için bkz. <a href="#">Kontrol paneli</a>.</p>
<b>Yapılandırma sayfası</b>  Aygıt ayarlarını ve takılı aksesuarları gösterir.	<ol style="list-style-type: none"><li>1. Ana ekrandan, <b>Yönetim</b>'e dokunun.</li><li>2. <b>Bilgi</b> düğmesine dokunun.</li><li>3. <b>Yapılandırma/Durum Sayfası</b> düğmesine dokunun.</li><li>4. <b>Yapılandırma Sayfası</b> düğmesine dokunun.</li><li>5. <b>Yazdır</b> düğmesine dokunun.</li></ol> <p> <b>Not</b> Aygıt HP Jetdirect baskı sunucusu veya isteğe bağlı bir sabit disk sürücüsüne sahipse, bu aygıtlarla ilgili bilgiler veren ek yapılandırma sayfaları yazdırılır.</p>
<b>Sarf malzemesi durumu sayfası</b>  Baskı kartuşu toner düzeylerini gösterir.	<ol style="list-style-type: none"><li>1. Ana ekrandan, <b>Yönetim</b>'e dokunun.</li><li>2. <b>Bilgi</b> düğmesine dokunun.</li><li>3. <b>Yapılandırma/Durum Sayfası</b> düğmesine dokunun.</li><li>4. <b>Sarf Malzemeleri Durum Sayfası</b> düğmesine dokunun.</li><li>5. <b>Yazdır</b> düğmesine dokunun.</li></ol> <p> <b>Not</b> HP ürünü olmayan sarf malzemeleri kullanıyorsanız, sarf malzemeleri durumu sayfası bu sarf malzemelerinin kalan ömrünü göstermeyebilir. Daha fazla bilgi için bkz. <a href="#">HP ürünü olmayan baskı kartuşları hakkındaki HP ilkeleri</a>.</p>
<b>Kullanım sayfası</b>  Yazdırılan her kağıt boyutu için sayfa sayısını, tek yüze yazdırılan (simpleks) veya iki yüze yazdırılan (dupleks) sayfa sayısını ortalama kapsam yüzdesini gösterir.	<ol style="list-style-type: none"><li>1. Ana ekrandan, <b>Yönetim</b>'e dokunun.</li><li>2. <b>Bilgi</b> düğmesine dokunun.</li><li>3. <b>Yapılandırma/Durum Sayfası</b> düğmesine dokunun.</li><li>4. <b>Kullanım Sayfası</b> düğmesine dokunun.</li><li>5. <b>Yazdır</b> düğmesine dokunun.</li></ol>
<b>Dosya dizini</b>  Aygıtta takılı olan, flash sürücüler, bellek kartları veya sabit diskler gibi toplu	<ol style="list-style-type: none"><li>1. Ana ekrandan, <b>Yönetim</b>'e dokunun.</li><li>2. <b>Bilgi</b> düğmesine dokunun.</li></ol>

Sayfa açıklaması	Sayfayı yazdırma
depolama aygıtların tümüyle ilgili bilgiler içerir.	<ol style="list-style-type: none"><li>3. Yapılandırma/Durum Sayfası düğmesine dokunun.</li><li>4. Dosya Dizini düğmesine dokunun.</li><li>5. Yazdır düğmesine dokunun.</li></ol>
<b>Faks raporları</b> Beş rapor, faks etkinliğini, faks aramalarını, fatura kodlarını, engellenen faks numaralarını ve hızlı arama numaralarını gösterir.	<ol style="list-style-type: none"><li>1. Ana ekrandan, <b>Yönetim</b>'ya dokunun.</li><li>2. <b>Bilgi</b> düğmesine dokunun.</li><li>3. <b>Faks Raporları</b> düğmesine dokunun.</li><li>4. İlgili raporu yazdırmak için aşağıdaki düğmelerden birini kullanın:<ul style="list-style-type: none"><li>• <b>Faks Etkinliği Günlüğü</b></li><li>• <b>Faks Çağrısı Raporu</b></li><li>• <b>Fatura Kodları Raporu</b></li><li>• <b>Engellenen Faks Listesi</b></li><li>• <b>Hızlı Çevirme Listesi</b></li></ul></li><li>5. <b>Yazdır</b> düğmesine dokunun.</li></ol>
 <b>Not</b> Faks raporları yalnızca faks özelliği olan aygıt modellerinde vardır.	Daha fazla bilgi için aygıtla birlikte gelen faks kılavuzuna bakın.
<b>Yazı tipi listeleri</b> Aygıtta şu anda yüklü olan yazı tiplerini gösterir.	<ol style="list-style-type: none"><li>1. Ana ekrandan, <b>Yönetim</b>'ya dokunun.</li><li>2. <b>Bilgi</b> düğmesine dokunun.</li><li>3. <b>Örnek Sayfalar/Yazı Tipleri</b> düğmesine dokunun.</li><li>4. <b>PCL Yazı Tipi Listesi</b> ya da <b>PS Yazı Tipi Listesi</b> seçeneğine dokunun.</li><li>5. <b>Yazdır</b> düğmesine dokunun.</li></ol>
 <b>Not</b> Yazı tipleri listesinde sabit disk aksesuarı veya DIMM'de bulunan yazı tipleri de gösterilir.	

# E-posta uyarılarını yapılandırma



**Not** Şirketinizin e-posta adresi yoksa bu özellik kullanılamayabilir.

Sistemi aygıtla ilgili sorunları bildirmesini sağlayacak şekilde yapılandırmak için, HP Web Jetadmin'i veya katıştırılmış Web sunucusunu kullanabilirsiniz. Uyarılar belirttiğiniz e-posta hesabına e-posta iletileri olarak gelir.

Aşağıdakileri yapılandırabilirsiniz:

- İzlemek istediğiniz aygıtlar
- Almak istediğiniz uyarılar (örneğin, kağıt sıkışması, kağıt tükenmesi, sarf malzemeleri durumu ve kapak açık uyarıları)
- Uyarıların iletileceği e-posta hesapları

Yazılım	Bilgi konumu
HP Web Jetadmin	HP Web Jetadmin hakkında genel bilgi için bkz. <a href="#">HP Web Jetadmin yazılımı kullanma</a> . Uyarılar ve ayarlanmaları ile ilgili ayrıntılı bilgi için HP Web Jetadmin Yardım sistemine bakın.
Katıştırılmış web sunucusu	Katıştırılmış Web sunucusu hakkında genel bilgi için bkz. <a href="#">Katıştırılmış Web sunucusunu kullanma</a> . Uyarılar ve ayarlanmaları ile ilgili ayrıntılı bilgi için katıştırılmış Web sunucusu Yardım sistemine başvurun.



# HP Easy Printer Care yazılımı kullanma

HP Easy Printer Care yazılımı aşağıdaki görevler için kullanabileceğiniz bir programdır:

- Aygıt durumunu denetleme.
- Sarf malzemeleri durumunu denetleme.
- Uyarılar ayarlama.
- Sorun giderme ve bakım araçlarına erişim kazanma.

Aygıt bilgisayarınıza doğrudan bağlıyken veya bir ağa bağlıyken HP Easy Printer Care yazılımı seçeneğini kullanabilirsiniz. HP Easy Printer Care yazılımı indirmek için, [www.hp.com/go/easyprintercare](http://www.hp.com/go/easyprintercare) adresine gidin.



**Not** HP Easy Printer Care yazılımı seçeneğini açıp kullanmak için Internet erişiminizin olması gerekmez. Ancak, Web tabanlı bir bağlantıyı tıklattırsanız, o bağlantıyla ilişkili siteye gitmek için Internet erişiminizin olması gerekir.

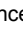
## HP Easy Printer Care yazılımı ögesini açın

HP Easy Printer Care yazılımı ögesini açmak için aşağıdaki yöntemlerden birini kullanın:

- **Başlat** menüsünde, **Programlar**'ı seçin, **Hewlett-Packard**'ı seçin ve ardından **HP Easy Printer Care yazılımı** ögesini seçin.
- Windows sistem tepsisinde (masaüstünün sağ alt köşesinde), HP Easy Printer Care yazılımı simgesini çift tıklatın.
- Masaüstü simgesini çift tıklatın.

## HP Easy Printer Care yazılımı bölümleri

Bölüm	Seçenekler
<b>Device List</b> (Aygıt Listesi) sekmesi	<ul style="list-style-type: none"><li>• Yazıcı adı, markası ve modeli dahil aygıt bilgileri</li></ul>
<b>Devices</b> (Aygıtlar) listesindeki her aygıtla ilgili bilgileri gösterir	<ul style="list-style-type: none"><li>• Bir simge (<b>View as</b> (Farklı Görüntüle) açılır kutusu varsayılan ayar olan <b>Tiles</b> (Döşe) olarak ayarlanırsa)</li><li>• Aygıt için geçerli uyarılar</li></ul> <p>Listeden bir aygıtı tıklattırsanız, HP Easy Printer Care yazılımı o aygıt için <b>Overview</b> (Genel Bakış) sekmesini açar.</p>
<b>Support</b> (Destek) sekmesi	<ul style="list-style-type: none"><li>• Dikkat gerektiren öğeler için uyarılar dahil, aygıt bilgileri sağlar.</li><li>• Sorun giderme ve bakım araçlarına bağlantılar sağlar.</li></ul>
Yardım bilgileri ve bağlantıları sağlar	

Bölüm	Seçenekler
<p><b>Supplies Ordering</b> (Sarf Malzemesi Siparişi) penceresi</p> <p>Çevrimiçi veya e-posta ile sipariş erişimi sağlar</p>	<ul style="list-style-type: none"> <li>Sipariş listesi: Her aygıt için sipariş edebileceğiniz sarf malzemelerini gösterir. Belirli bir öğe sipariş etmek istiyorsanız, sarf malzemeleri listesinden o öğe için <b>Order</b> (Sipariş) onay kutusunu tıklatın.</li> <li><b>Shop Online for Supplies</b> (Çevrimiçi Sarf Malzemesi Satın Al) düğmesi: Yeni tarayıcı penceresinde HP SureSupply Web sitesini açar. Herhangi bir öğe için <b>Order</b> (Sipariş) onay kutusunu işaretlerseniz, bu öğeyle ilgili bilgiler, seçtiğiniz sarf malzemelerini satın alma seçenekleri konusunda bilgi alacağınız Web sitesine aktarılabilir.</li> <li><b>Print Shopping List</b> (Alışveriş Listesini Yazdır) düğmesi: <b>Order</b> (Sipariş Et) onay kutusu seçili olan sarf malzemeleriyle ilgili bilgileri yazdırır.</li> </ul>
<p><b>Alert Settings</b> (Uyarı Ayarları) penceresi</p> <p>Aygıtı, çıkan sorunları size otomatik olarak bildirecek şekilde yapılandırmanıza olanak verir</p>	<ul style="list-style-type: none"> <li>Uyarılar açık veya kapalı: Uyarı özelliğini etkinleştirir veya devre dışı bırakır.</li> <li>Uyarılar görüldüğünde: Uyarıların ne zaman görünmesini istediğinizi, söz konusu aygıt yazdırırken mi yoksa bir aygıt olayı söz konusu olduğunda mı uyarıların görüneceğini ayarlar.</li> <li>Alert event type (Uyarı olayı türü): Yalnızca kritik hatalar için veya devam edilebilir hatalar dahil olmak üzere tüm hatalar için uyarı istediğinizi belirler.</li> <li>Bildirim yöntemi: Ne tür uyarı görünmesi gerektiğini ayarlar (açılır ileti veya masaüstü uyarısı).</li> </ul>
<p><b>Overview</b> (Genel Bakış) sekmesi</p> <p>Aygıtla ilgili temel bilgileri içerir</p>	<ul style="list-style-type: none"> <li><b>Devices</b> (Aygıt) listesi: Seçebileceğiniz aygıtları gösterir.</li> <li><b>Device Status</b> (Aygıt Durumu) bölümü: Aygıt durumu bilgilerini gösterir. Bu bölüm, boş baskı kartuşu gibi aygıt uyarı koşullarını gösterir. Aynı zamanda aygıt kimlik bilgilerini, kontrol paneli iletilerini ve baskı kartuşu düzeylerini de gösterir. Aygıtla ilgili bir sorunu giderdikten sonra, bölümü güncelleştirmek için  düğmesini tıklatın.</li> <li><b>Supplies Status</b> (Sarf Malzemesi Durumu) bölümü: Baskı kartuşunda kalan toner yüzdesi ve her tepsiye yerleştirilen ortamın durumu gibi, sarf malzemeleriyle ilgili ayrıntılı bilgi gösterir.</li> <li><b>Supplies Details</b> (Sarf Malzemeleri Ayrıntıları) bağlantısı: Aygıt sarf malzemeleri, sipariş bilgileri ve geri dönüşüm bilgileriyle ilgili daha fazla ayrıntı için sarf malzemeleri durum sayfasını açar.</li> </ul>
<p><b>Find Other Printers</b> (Diğer Yazıcıları Bul) penceresi</p> <p>Yazıcı listenize başka yazıcılar eklemenize olanak sağlar</p>	<p><b>Devices</b> (Aygıtlar) listesinde <b>Find Other Printers</b> (Diğer Yazıcıları Bul) bağlantısını tıklatmak <b>Find Other Printers</b> (Diğer Yazıcıları Bul) penceresini açar. <b>Find Other Printers</b> (Diğer Yazıcıları Bul) penceresi diğer ağ yazıcılarını algılayan bir yardımcı program sağlar, böylece bunları <b>Devices</b> (Aygıtlar) listesine ekleyebilir ve sonra bu aygıtları bilgisayarınızdan izleyebilirsiniz.</p>

## Katıştırılmış Web sunucusunu kullanma



**Not** Aygıt bilgisayara doğrudan bağlıysa, aygıt durumunu görüntülemek için HP Easy Printer Care yazılımı seçeneğini kullanın.

- Aygıt kontrol durumu bilgilerini görüntüleme
- Her tepsiye yüklenecek kağıt türünü ayarlama
- Tüm sarf malzemelerinin kalan ömrünü belirleme ve yenilerini sipariş etme
- Tepsi yapılandırmalarını görüntüleme ve değiştirme
- Aygıt kontrol paneli menü yapılandırmasını görüntüleme ve değiştirme
- Dahili sayfaları görüntüleme ve yazdırma
- Aygıt ve sarf malzemeleri olayları hakkında bildirim alma
- Ağ yapılandırmasını görüntüleme ve değiştirme
- Aygıtın geçerli durumuna özel destek içeriğini görüntüleme.

Aygıt ağa bağlandığında, katıştırılmış Web sunucusu otomatik olarak kullanılabilir duruma gelir. Katıştırılmış Web sunucusunu Windows 95 ve sonraki sürümlerinden açabilirsiniz.

Katıştırılmış Web sunucusunu kullanmak için bilgisayarınızda Microsoft Internet Explorer 4 veya sonraki bir sürümü ya da Netscape Navigator 4 veya sonraki bir sürümü yüklü olmalıdır. Katıştırılmış Web sunucusu, aygıt IP tabanlı bir ağa bağlı olduğunda çalışır. Katıştırılmış Web sunucusu IPX tabanlı ve AppleTalk türünde yazıcı bağlantılarını desteklemez. Katıştırılmış Web sunucusunu açmak ve kullanmak için Internet erişiminiz olması gerekmez.

## Ağ bağlantısı kullanarak katıştırılmış Web sunucusunu açma

1. Bilgisayarınızda desteklenen bir Web tarayıcısında, adres/URL alanına aygıtın IP adresini veya ana bilgisayar adını girin. IP adresini veya ana bilgisayar adını bulmak için bir yapılandırma sayfası yazdırın. Bkz. [Bilgi sayfalarını kullanma](#).



**Not** URL'yi açtığınızda, daha sonra kolayca geri dönebilmek için yer işareti kullanabilirsiniz.

2. Katıştırılmış Web sunucusunda aygıt ayarlarını ve bilgilerini içeren üç sekme vardır: **Bilgi** sekmesi, **Ayarlar** sekmesi ve **Ağ** sekmesi. Görüntülemek istediğiniz sekmeyi tıklayın.

Her sekme hakkında ayrıntılı bilgi için bkz. [Katıştırılmış Web sunucusu bölümleri](#)

## Katıştırılmış Web sunucusu bölümleri

Sekme veya bölüm	Seçenekler
<b>Bilgi</b> sekmesi Aygıt, durum ve yapılandırma bilgilerini sağlar	<ul style="list-style-type: none"><li>• <b>Aygıt Durumu:</b> Aygıt durumunu ve HP sarf malzemelerinin kalan ömrünü, sarf malzemesinin boş olduğunu belirtecek şekilde %0 olarak gösterir. Sayfada ayrıca her tepsi için ayarlanan baskı kağıdının türü ve boyutu gösterilir. Varsayılan ayarları değiştirmek için, <b>Ayarları Değiştir</b>'i tıklayın.</li><li>• <b>Yapılandırma Sayfası:</b> Yapılandırma sayfasındaki bilgileri gösterir.</li></ul>

## Sekme veya bölüm

## Seenekler

- **Sarf Malzemeleri Durumu:** HP sarf malzemelerinin kalan 6mrünü g6sterir (yüzde 0, sarf malzemesinin bittiğini g6sterir). Ayrıca, bu sayfada sarf malzemelerinin para numaraları da verilir. Yeni sarf malzemeleri sipariř etmek için pencerenin solundaki **Diđer Baęlantılar** alanında yer alan **Sarf Malzemeleri Sipariři** seeneğini tıkladın.
- **Olay g6nlüğü:** Bütün aygıt olaylarının ve hataların listesini g6sterir.
- **Kullanım sayfası:** Boyuta ve türe göre gruplanmış olarak aygıtın yazdırdığı sayfa sayısının bir özetini g6sterir.
- **Aygıt Bilgileri:** Aygıtın aę adını, adresini ve model bilgilerini g6sterir. Bu giriřleri deęiřtirmek için, **Ayarlar** sekmesinde **Aygıt Bilgileri**'ni tıkladın.
- **Kontrol Paneli:** Aygıt kontrol panelinden **Hazır** veya **Uyku modu aık** gibi iletiler g6sterir.
- **Yazdır:** Aygıta yazdırma iřleri göndermenize olanak saęlar.



## Ayarlar sekmesi

Aygıtınızı bilgisayarınızdan yapılandırma olanaęı saęlar.

- **Aygıtı Yapılandır:** Aygıt ayarlarını yapılandırmanıza olanak saęlar. Bu sayfada, kontrol paneli ekranı kullanan aygıtlarda bulunan klasik menüler vardır.
- **E-posta Sunucusu:** Yalnızca aę. E-posta uyarılarını ayarlamanın yanı sıra, gelen ve giden e-postaları ayarlamak için **Uyarılar** sayfasıyla birlikte kullanılır.
- **Uyarılar:** Yalnızca aę. eřitli aygıt ve sarf malzemesi olayları için e-posta uyarıları almayı ayarlamanıza olanak saęlar.
- **Otomatik Gönder:** Aygıtı, belirli e-posta adreslerine aygıt yapılandırması ve sarf malzemesi ile ilgili otomatikleřtirilmiş e-postalar gönderecek řekilde yapılandırmanıza olanak verir.
- **Güvenlik:** **Ayarlar** ve **Aę** sekmelerine eriřim için girilecek parolayı belirlemenize olanak saęlar. Katıřtırılmış Web sunucusunun belirli özelliklerini etkinleřtirir ve devre dıřı bırakır.
- **Diđer Baęlantıları Düzenle:** Bařka bir Web sitesine baęlantı eklemenize veya özelleřtirmenize olanak saęlar. Bu baęlantı, tüm katıřtırılmış Web sunucusu sayfalarında bulunan **Diđer Baęlantılar** alanında görüntülenir.
- **Aygıt Bilgileri:** Aygıta ad vermenize ve bir varlık numarası atamanıza olanak saęlar. Aygıtla ilgili bilgi alacak birincil kiřinin adını ve e-posta adresini girin.
- **Dil:** Katıřtırılmış Web sunucusu bilgilerinin görüntüleneceęi dili belirlemenize olanak saęlar.
- **Tarih ve Saat:** Aę saat sunucusuyla saat eřleřtirmesi yapmanızı saęlar.
- **Aılıř Saati:** Aygıt için aılıř saatini ayarlamanıza ve düzenlemenize olanak saęlar.



**Not** **Ayarlar** sekmesi parolayla korunuyor olabilir. Bu aygıt bir aę üzerindeyse, bu sekmedeki ayarları deęiřtirmeden önce her zaman sistem yöneticisine bařvurun.

Sekme veya bölüm	Seenekler
<b>Ađ sekmesi</b> Bilgisayarınızdan ađ ayarlarını deđiřtirmenize olanak sađlar	<p>Ađ yöneticileri, aygıt IP tabanlı bir ađa bađlı olduđunda ađ ile ilgili ayarları kontrol etmek için bu sekmeı kullanabilirler. Aygıt dođrudan bir bilgisayara veya HP Jetdirect baskı sunucusu dıřında bir sunucu kullanan bir ađa bađlıysa bu sekme görünmez.</p> <p> <b>Not</b> Ađ sekmesi parola korumalı olabilir.</p>
<b>Diđer bađlantılar</b> Internet'e bađlanmanızı sađlayan bađlantılar içerir	<ul style="list-style-type: none"><li>• <b>HP Instant Support™:</b> Çözüm bulmanıza yardımcı olması için HP Web sitesine bađlanmanızı sađlar. Bu servis, aygıtınıza özgü tanılama ve destek bilgileri sađlamak için aygıt hata günlüđü ve yapılandırma bilgilerinizi inceler.</li><li>• <b>Sarf Malzemesi Sipariř Edin:</b> Baskı kartuřları ve kađıt gibi orijinal HP sarf malzemeleri alma seenekleri konusunda bilgi edinebileceđiniz HP SureSupply Web sitesine bađlanır.</li><li>• <b>Ürün Desteđi:</b> Aygıtın destek sitesine bađlanır ve bu sitede genel konularda yardım arayabilirsiniz.</li></ul> <p> <b>Not</b> Bu bađlantılardan herhangi birini kullanmak için Internet erişiminiz olması gerekir. Çevirmeli bađlantı kullanıyorsanız ve katıřtırılmıř Web sunucusunu ilk kez açtıđınızda Internet'e bađlanmadıysanız, bu Web sitelerini ziyaret etmek için önce bađlanmanız gerekir. Bađlandıđınızda katıřtırılmıř Web sunucusunu kapatıp yeniden açmanız istenebilir.</p>

## HP Web Jetadmin yazılımı kullanma

HP Web Jetadmin, aęa baęlı çevre birimlerin uzaktan yüklenmesi, izlenmesi ve sorunlarının giderilmesi için kullanılan Web tabanlı bir yazılımdır. Akıllı tarayıcı arabirimi, HP ve HP olmayan aygıtlar da dahil olmak üzere çok çeşitli aygıtların farklı platformlar üzerinden yönetimini kolaylaştırır. Yönetimin proaktif olması, aę yöneticilerinin sorunları daha kullanıcılar etkilenmeden giderebilmelerini sağlar. Bu ücretsiz, geliştirilmiş yönetim yazılımını [www.hp.com/go/webjetadmin\\_software](http://www.hp.com/go/webjetadmin_software) adresinden indirebilirsiniz.

HP Web Jetadmin eklentilerini edinmek için **plug-ins**'i tıklatın ve sonra istedięiniz eklenti adının yanındaki **download** bağlantısına tıklatın. HP Web Jetadmin yazılımı, yeni bir eklenti çıktığında sizi otomatik olarak uyarabilir. HP Web sitesine otomatik olarak bağlanmak için **Ürün Güncelleştir** sayfasındaki yönergeleri izleyin.

Bir sunucuya yüklenmesi durumunda HP Web Jetadmin, Windows için Microsoft Internet Explorer 6.0 veya Linux için Netscape Navigator 7.1 gibi desteklenen bir Web tarayıcısı aracılığıyla tüm istemciler tarafından kullanılabilir. Tarayıcınızdan HP Web Jetadmin ana bilgisayarına erişin.



---

**Not** Tarayıcınızın Java kullanımının etkin olması gerekir. Apple PC'den erişim desteklenmez.

---

# Macintosh için HP Printer Utility'yi (HP Yazıcı Yardımcı Programı) Kullanma

Bir yazıcıyı Mac OS X bilgisayarından yapılandırmak ve yönetmek için HP Printer Utility'yi (HP Yazıcı Yardımcı Programı) kullanın.

## HP Printer Utility'yi açma

### Mac OS X V10.2,8'de HP Printer Utility'yi açma

1. Finder'ı açın ve **Applications**'i (Uygulamalar) tıklayın.
2. **Library** (Kitaplık) ve sonra da **Printers** (Yazıcılar) seçeneklerini tıklayın.
3. **hp**'yi ve **Utilities**'i (Yardımcı Programlar) tıklayın.
4. **HP Printer Selector**'ı (HP Yazıcı Seçicisi) çift tıklayıp HP Printer Selector'ı açın.
5. Yapılandırmak istediğiniz aygıtı seçin, ardından **Yardımcı Program**'ı tıklayın.

### Mac OS X V10.3, V10.4 ve daha sonrasında HP Printer Utility'yi açma

1. Dock içinde, **Printer Setup Utility** (Yazıcı Kurulumu Yardımcı Programı) simgesini tıklayın.



**Not** **Printer Setup Utility** simgesi Dock içinde görünmüyorsa, Finder'ı açın, **Applications**'i (Uygulamalar), **Utilities**'i (Yardımcı Programlar) tıklayın ve sonra **Printer Setup Utility**'yi (Yazıcı Kurulumu Yardımcı Programı) tıklayın.

2. Yapılandırmak istediğiniz aygıtı seçin, ardından **Yardımcı Program**'ı tıklayın.

## HP Printer Utility özellikleri

HP Printer Utility, **Configuration Settings** (Yapılandırma Ayarları) listesinden tıklanarak açılan sayfalardan oluşur. Aşağıdaki tabloda, bu sayfalardan gerçekleştirebileceğiniz görevler açıklanır.

Öğe	Açıklama
<b>Configuration Page</b> (Yapılandırma Sayfası)	Yapılandırma sayfası yazdırır.
<b>Supplies Status</b> (Sarf Malzemeleri Durumu)	Aygıt sarf malzemesi durumunu gösterir ve çevrimiçi sarf malzemesi siparişi için bağlantılar sağlar.
<b>HP Support</b> (HP Destek)	Teknik destek, çevrimiçi sarf malzemesi siparişi, çevrimiçi kayıt ve geri dönüşüm ve iade bilgilerine erişim sağlar.
<b>File Upload</b> (Dosya Yükle)	Dosyaları bilgisayardan aygıta aktarır.
<b>Upload Fonts</b> (Yazı Tipi Yükle)	Yazı tipi dosyalarını bilgisayardan aygıta aktarır.
<b>Firmware Update</b> (Ürün Yazılımını Güncelleştir)	Güncelleştirilmiş ürün yazılımı dosyalarını bilgisayardan aygıta aktarır.
<b>Duplex Mode</b> (Dupleks Modu)	Otomatik iki taraflı yazdırma modunu etkinleştirir.
<b>Economode &amp; Toner Density</b> (Economode ve Toner Yoğunluğu)	Toneri korumak için Economode ayarını etkinleştirir veya toner yoğunluğunu ayarlar.

<b>Öge</b>	<b>Açıklama</b>
<b>Resolution (Çözünürlük)</b>	REt ayarı dahil çözünürlük ayarlarını değiştirir.
<b>Lock Resources (Kaynakları Kilitler)</b>	Sabit disk gibi depolama ürünlerini kilitlet veya bunların kilidini açar.
<b>Stored Jobs (Depolanan İşler)</b>	Aygıt sabit sürücüsünde depolanan yazdırma işlerini yönetir.
<b>Trays Configuration (Tepsi Yapılandırması)</b>	Varsayılan tepsi ayarlarını değiştirir.
<b>IP Settings (IP Ayarları)</b>	Aygıt ağ ayarlarını değiştirir ve katıştırılmış Web sunucusuna erişim sağlar.
<b>Bonjour Settings (Bonjour Ayarları)</b>	Bonjour desteğini açıp kapatma veya ağda listelenen aygıt servis adını değiştirme becerisi sağlar.
<b>Additional Settings (Ek Ayarlar)</b>	Katıştırılmış Web sunucusuna erişim sağlar.
<b>E-mail Alerts (E-Posta Uyarıları)</b>	Belirli olaylar için e-posta uyarıları göndermek üzere aygıtı yapılandırır.



# Sarf malzemelerini yönet

Baskı kartuşunu kullanma, saklama ve izleme, yüksek kalitede çıktı sağlanmasına yardımcı olur.

## Sarf malzemelerinin ömrü

Ortalama kartuş ömrü, ISO/IEC 19752'ye göre 15.000 sayfadır. Asıl kartuş ömrü kullanıma göre değişebilir.



**DİKKAT** Economode özelliği aygıtın sayfa başına daha az toner kullanmasını sağlar. Economode seçeneğini belirlemek, toner ömrünü uzatır ve sayfa başına maliyeti azaltır ancak baskı kalitesini düşürür. Bastırılan görüntü daha soluk, ancak taslak ve örnek yazdırmak için uygundur. Hewlett-Packard, Economode seçeneğinin sürekli kullanılmasını önermez. Economode sürekli kullanılırsa, toner sarf malzemesi, baskı kartuşu içindeki mekanik parçaların yıpranmasına neden olabilir. Baskı kalitesi bu koşullar altında bozulmaya başlarsa, baskı kartuşunda toner kalmış olsa bile yeni bir baskı kartuşu yükleyin.

## Baskı kartuşlarının yaklaşık değiştirilme aralıkları

Baskı kartuşu	Sayfa sayısı	Yaklaşık süre <sup>1</sup>
Siyah	15.000 sayfa <sup>2</sup>	6 ay

<sup>1</sup> Ortalama ömür ayda 2.000 sayfayı esas alır.

<sup>2</sup> Yaklaşık %5 oranında kapsamayı temel alan, yaklaşık ortalama A4/letter boyutu sayfa sayısı. Çevrimiçi olarak saf malzemesi sipariş etmek için, [www.hp.com/support/M5025mfp](http://www.hp.com/support/M5025mfp) veya [www.hp.com/support/M5035mfp](http://www.hp.com/support/M5035mfp) adresini ziyaret edin.

## Baskı kartuşunu yönetme

### Baskı kartuşunu saklama

Baskı kartuşunu ancak kullanacağınız zaman ambalajından çıkarın.



**DİKKAT** Baskı kartuşunun zarar görmemesi için, kartuşu birkaç dakikadan uzun bir süre ışığa maruz bırakmayın.

## Orijinal HP baskı kartuşları kullanın

Yeni bir orijinal HP baskı kartuşu kullanırken, aşağıdaki sarf malzemeleri bilgilerini alabilirsiniz:

- Kalan sarf malzemelerinin yüzdesi
- Tahmini kalan sayfa sayısı
- Yazdırılan sayfa sayısı

## HP ürünü olmayan baskı kartuşları hakkındaki HP ilkeleri

Hewlett-Packard Company, HP ürünü olmayan yeni veya yeniden üretilmiş baskı kartuşlarının kullanılmasını önermez. Bunlar HP ürünü olmadığından, HP bunların tasarımını etkileyemez ve kalitelerini kontrol edemez.



**Not** HP ürünü olmayan baskı kartuşlarının neden olduğu hasarlar HP garanti ve servis sözleşmeleri kapsamında değildir.

Yeni bir HP baskı kartuşu takmak için bkz. [Baskı kartuşunu değiştirme](#). Kullanılmış kartuşu geri dönüşüm programına vermek için, yeni kartuşun içerdiği yönergeleri izleyin.

## Baskı kartuşu kimlik doğrulaması

Baskı kartuşu aygıtı takıldığında aygıt kartuşun kimliğini otomatik olarak denetler. Kimlik doğrulaması sırasında, aygıt size kartuşun orijinal HP baskı kartuşu olup olmadığını bildirir.

Aygıt kontrol panelindeki ileti kartuşun orijinal HP baskı kartuşu olmadığını gösterirse, ancak siz bir HP baskı kartuşu aldığınızı düşünüyorsanız, bkz. [HP ihbar hattı ve Web sitesi](#).

## HP ihbar hattı ve Web sitesi

HP baskı kartuşu taktığınızda kontrol panelinde kartuşun HP ürünü olmadığı iletisi görüntüleniyorsa, HP ihbar hattını (1-877-219-3183, Kuzey Amerika'da ücretsiz) arayın veya [www.hp.com/go/anticounterfeit](http://www.hp.com/go/anticounterfeit) adresine gidin. HP, kartuşun orijinal olup olmadığını belirlemesine yardımcı olacak ve sorunu çözmek için gereken işlemleri uygulayacaktır.

Aşağıdaki durumlarla karşılaştığınızda baskı kartuşunuz orijinal HP baskı kartuşu olmayabilir:

- Baskı kartuşuyla ilgili çok sayıda sorun yaşıyorsunuz.
- Kartuşun görünümü normalden farklı (örneğin, turuncu etiket yok veya ambalaj HP ambalajından farklı).

# Sarf malzemelerini ve parçaları deęiřtirme

Aygıt sarf malzemelerini deęiřtirirken, bu bölümdeki yönergeleri dikkatle izleyin.

## Sarf malzemeleri deęiřtirme yönergeleri

Sarf malzemelerinin daha kolay deęiřtirilmesini sağlamak için, aygıtı kurarken ařaęıdaki yönergeleri aklınızda bulundurun.

- Sarf malzemelerini çıkarmak için aygıtın üstünde ve önünde yeterli boşluk bulunması gerekir.
- Aygıt düz, sağlam bir yüzeye yerleřtirilmelidir.

Sarf malzemelerinin takılmasıyla ilgili yönergeler için, her malzemeyle birlikte gelen kurulum yönergelerine bakın veya daha fazla bilgi için řu adresi ziyaret edin: [www.hp.com/support/M5025mfp](http://www.hp.com/support/M5025mfp) veya [www.hp.com/support/M5035mfp](http://www.hp.com/support/M5035mfp).

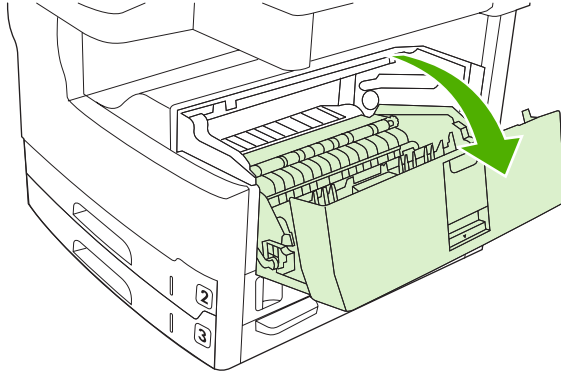


**Not** Hewlett-Packard bu aygıtta HP ürünlerini kullanmanızı önerir. HP olmayan ürünlerin kullanılmasından kaynaklanan sorunlar, HP garanti veya servis anlaşmalarının kapsamına girmez.

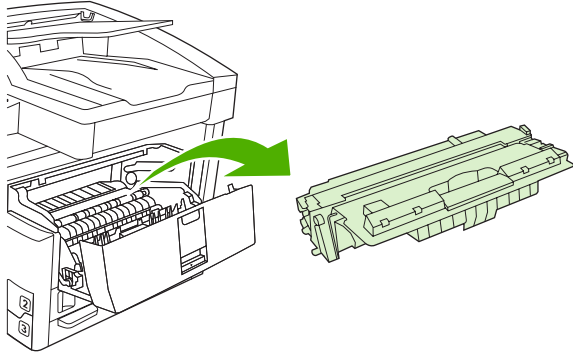
## Baskı kartuşunu deęiřtirme

Baskı kartuşu kullanım ömrünün sonuna yaklařtıęında, kontrol panelinde yeni bir kartuş sipariř etmenizi öneren bir ileti görüntülenir. Aygıt, kartuşu deęiřtirmenizi bildiren bir ileti görüntüleninceye dek takılı baskı kartuşunu kullanarak yazdırmaya devam eder.

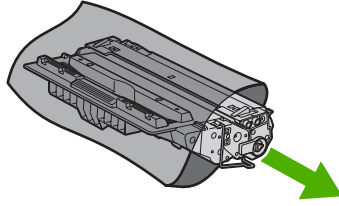
1. Saę üst kapaęı açın.



2. Kullanılmış baskı kartuşunu aygıttan çıkarın.



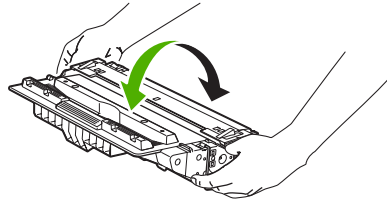
3. Yeni yazıcı kartuşunu poşetinden çıkarın. Kullanılmış yazıcı kartuşunu geri dönüşüm için poşetine koyun.



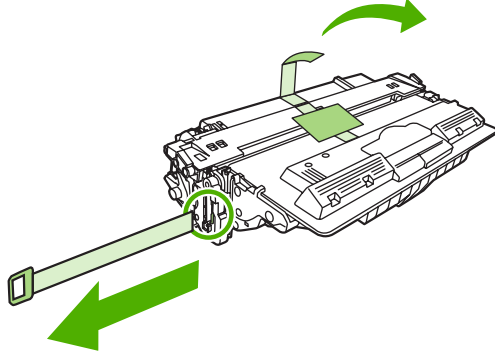
4. Baskı kartuşunu iki yanından tutun ve yavaşça sallayarak tonerin dağılmasını sağlayın.



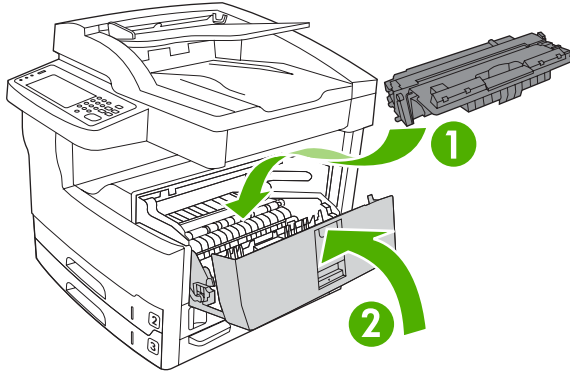
**DİKKAT** Kapağa veya silindirin yüzeyine dokunmayın.



5. Yeni baskı kartuşundan nakliye bandını ve turuncu etiketi çıkarın. Nakliye bandını yerel yönetmeliklere uygun olarak elden çıkarın.



6. Baskı kartuşunu aygıtın içindeki çizgilere hizalayın ve tutamacı kullanarak, yerine iyice oturuncaya dek içeri bastırın, sonra da sağ üst kapağı kapatın.



Kısa bir süre sonra kontrol paneli ekranında **Hazır** iletisi görüntülenmelidir.

7. Değişirme işlemi tamamlanmıştır. Kullanılmış yazıcı kartuşunu, yeni kartuşun kutusuna yerleştirin. Geri dönüşüm yönergeleri için ilişikteki geri dönüşüm kılavuzuna başvurun.
8. HP olmayan bir baskı kartuşu kullanıyorsanız, diğer yönergeler için aygıtın kontrol panelini izleyin.

Ek yardım için [www.hp.com/support/M5025mfp](http://www.hp.com/support/M5025mfp) veya [www.hp.com/support/M5035mfp](http://www.hp.com/support/M5035mfp) adresini ziyaret edin.

## Koruyucu bakım yapma

En iyi performansı sürdürmek için, ağıta düzenli bakım yapılması gerekir. Koruyucu bakım kitlerinin alınma zamanı geldiğinde, bir kontrol-paneli iletisi sizi uyarır. Aygıtın yazıcı kısmı (yazdırma motoru) ve otomatik belge besleyici (ADF) için ayrı bakım yordamlarının uygulanması gerekir.

## Yazdırma motoru için koruyucu bakım

Bir kontrol paneli iletisi yazıcı bakımı yapmanız gerektiği uyarısı verirse, belirli parçaları değiştirmeniz gerekir.

Basılmış sayfa sayısı 200.000 sayfaya yaklaştığında, aygıt bir bakım kiti siparişi vermenizi ister. Yönetim altındaki **Sıfırlayıcılar** alt menüsünde bulunan **Bakım Mesajını Sil** öğesi kullanılarak, bu ileti geçici olarak temizlenebilir. Sayfa sayısı 200.000'e ulaştığında, artık iletiyi temizleyemezsiniz ve bakım kitini

yüklemeniz gerekir. Yeni bakım kiti bileşenleri yükledikten sonra aygıtın basmış olduğu sayfa sayısını denetlemek için, bir yapılandırma sayfası veya sarf malzemeleri durumu sayfası yazdırın.

Yazdırma motoru bakım kiti şu öğeleri içerir:

- Füzler
- Silindirler (aktarım, besleme ve ara)
- Ayırıcı yastıklar
- Yükleme yönergeleri

Kiti yüklemek için, beraberinde gelen yönergeleri izleyin.



**Not** Bakım kiti tükenen bir malzemedir ve orijinal garanti kapsamına veya çoğu genişletilmiş garanti kapsamına girmez.

## ADF bakım kiti

Aygıt ADF'den beslenen 60.000 sayfa sayısına yaklaşırken, bir ADF kiti siparişi vermenizi ister. Bu ileti, kitin değiştirilmesinin gerekmesinden yaklaşık bir ay önce görünür. Bu ileti görüldüğünde yeni bir kit siparişi verin. ADF'den 60.000 sayfa beslendikten sonra, aygıt yeni ADF kitini yüklemenizi ister. Yeni kiti o zaman yükleyin.

ADF bakım kiti şu öğeleri içerir:

- Bir kağıt çıkarma silindir düzeneği
- Bir ayırıcı yastık
- Yönerge sayfası

Kiti yüklemek için, beraberinde gelen yönergeleri izleyin.

## Aygıtı temizleme

Yazdırma işlemi sırasında ürünün içinde kağıt, toner ve toz parçacıkları birikebilir. Bu birikme, zamanla toner lekeleri veya bulaşması gibi baskı kalitesi sorunlarına neden olabilir (bkz. [Baskı kalitesi sorunlarını çözme](#)). Ürünün bu tür sorunları düzelteren ve önleyen bir temizleme modu vardır.

## Aygıtın dışını temizleme

Aygıtın dış yüzeyindeki toz, kir ve lekeleri silmek için yumuşak, nemli, tüy bırakmayan bir bez kullanın.

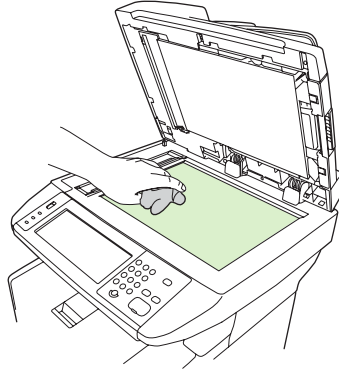
## Tarayıcı camını temizleme

Parmak izleri, lekeler, tüy ve diğer bazı şeylerle kirlenmiş cam performansı düşürür ve sayfaya sığdırma ve kopyalama gibi özelliklerin düzgün çalışmasını etkiler.



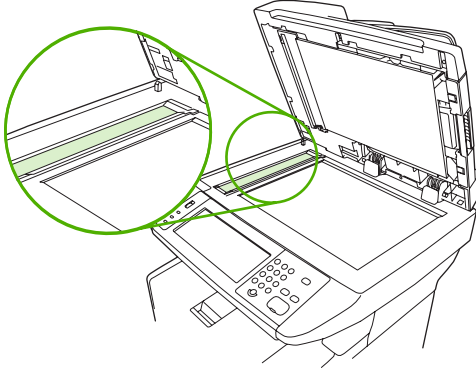
**Not** Yalnızca otomatik belge besleyici (OBB) kullanılarak üretilen kopyalarda çizgi veya başka bozukluklar görünüyorsa, tarayıcı kablosunu temizleyin (adım 3). Tarayıcı camını temizlemek gerekmez.

1. Tarayıcı kapağını açın.
2. Nemli, tüy bırakmayan bir bezle camı temizleyin.



**DİKKAT** Aygıtın hiç bir parçasında zımpara, aseton, benzen, amonyak, etil alkol veya karbon tetraklorür kullanmayın. Bunlar aygıta hasar verebilir. Sıvıları camın üzerine doğrudan dökmeyin. Aşağıya sızarak aygıta hasar verebilirler.

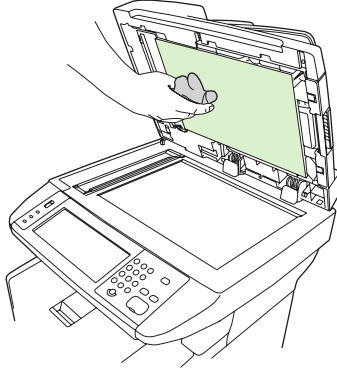
3. Nemli, t y bırakmayan bir bezle camı temizleyin.



## Tarayıcı kapağı desteğini temizleme

Tarayıcı kapağı altına yerleştirilmiş olan beyaz belge kapağı desteğinde az miktarda döküntü toplanabilir

1. Tarayıcı kapağını açın.
2. Beyaz belge kapak altlığını yumuşak bir sabun ve ılık suyla nemlendirilmiş yumuşak bir bez veya süngerle temizleyin. OBB tarayıcı camının yanındaki tarayıcı kablosunu da temizleyin.



3. Altlığı yumuşak hareketlerle yıkayarak döküntüleri temizleyin; altlığı bastırarak ovalamayın.
4. Altlığı güderi veya yumuşak bir kumaşla kurulayın.



**DİKKAT** Kağıttan yapılmış silme malzemesi kullanmayın; bunlar altlığı çizebilir.

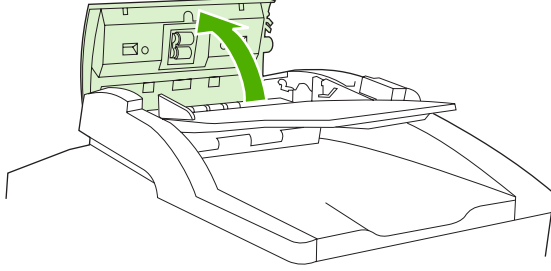
5. Bu işlem altlığın tam anlamıyla temizlenmesinde yeterli olmazsa, önceki adımları tekrarlayın ve bez veya süngeri izopropil alkolle ıslatın; nemli bir bezle altlığı iyice silerek alkol kalıntılarını alın.



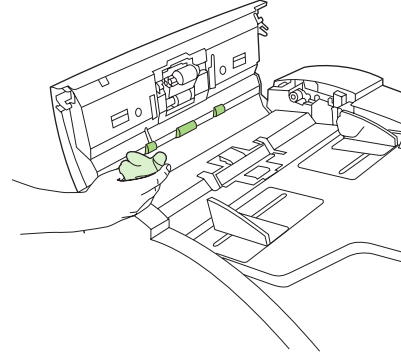
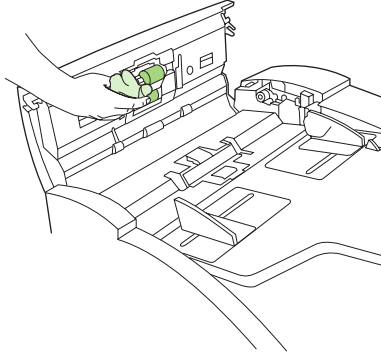
## ADF'yi temizleme

ADF'de belge beslerken sorun çıkıyorsa, ADF kağıt çıkarma silindir düzeneğini temizleyin.

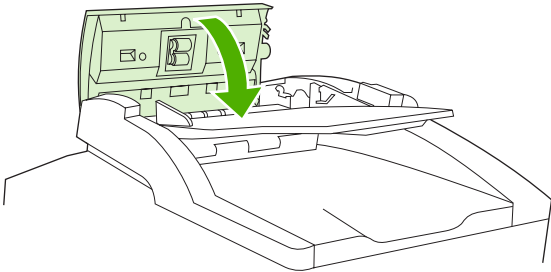
1. OBB kapağını açın.



2. ADF silindirlerini yumuşak, kuru bezle silin.



3. ADF kapağını kapatın.



**Not** ADF'de sıkışmalarla karşılaşıyorsanız, yetkili bir HP yerel servis sağlayıcısına başvurun. Bkz. [HP Müşteri Hizmetleri](#).

## Kağıt yolunu temizleme

1. Ana ekrandan, **Yönetim**'e donun.
2. **Baskı Kalitesi**'ne dokunun.
3. **Ayarlama/Temizleme**'ye dokunun.
4. **Temizleme Sayfası Oluştur**'a dokunun.  
Aygıt temizleme sayfasını yazdırır.
5. Temizleme sayfasına yazdırılan yönergeleri uygulayın.

## Tarayıcıyı ayarlama

ADF'den ve düz yataklı tarayıcılardan yapılan tarama işlemlerinde görüntüleme sistemindeki (taşıyıcı kafa) merkezden sapmaları gidermek için tarayıcıyı ayarlayın. Mekanik toleranslar nedeniyle tarayıcının taşıyıcı kafası görüntünün konumunu doğru okuyamayabilir. Ayarlama yordamı sırasında, sapma değerleri hesaplanır ve saklanır. Ardından tarama işlemi sırasında sapma değerleri kullanılarak belgenin doğru bölümünün taranmasını sağlanır.

Tarayıcıyı ayarlama işlemi, yalnızca taranan görüntülerde sapma sorunları fark ederseniz yapılmalıdır. Tarayıcı fabrikadan çıkmadan önce ayarlanır. Çok nadir durumlarda tekrar ayarlanması gerekir.

1. Ana ekrandan, **Yönetim**'e donun.
2. **Sorun Giderme**'ye dokunun.
3. **Tarayıcıyı Ayarlama**'ya dokunun ve ardından dokunmatik ekran iletişim kutusundaki yönergeleri uygulayın.

Aygıt ayarlama işlemine başlar ve işlem tamamlanana kadar dokunmatik ekran durum satırında **Ayarlanıyor** görünür.



# 11 Sorun çözüme

Buradaki sorun giderme bilgileri yazdırma ile ilgili sorunları çözenize yardımcı olmak üzere düzenlenmiştir. Aşağıdaki listeden genel konuyu veya sorun türünü seçin.

- [Sorun çözüme denetim listesi](#)
- [Sorun çözüme akış şeması](#)
- [Genel baskı sorunlarını giderme](#)
- [Kontrol paneli ileti türleri](#)
- [Kontrol paneli iletileri](#)
- [Sık rastlanan sıkışma nedenleri](#)
- [Sıkışma konumları](#)
- [Sıkışmayı giderme](#)
- [Sıkışmaları giderme](#)
- [Zimba sıkışmalarını giderme](#)
- [Baskı kalitesi sorunlarını çözme](#)
- [Ağ üzerinde yazdırma sorunlarını çözme](#)
- [Faks sorunlarını giderme](#)
- [Kopyalama sorunlarını giderme](#)
- [E-posta sorunlarını giderme](#)
- [Genel Windows sorunlarını çözme](#)
- [Genel Macintosh sorunlarını çözme](#)
- [Linux sorunlarını çözme](#)
- [PostScript sorunlarını çözme](#)

## Sorun çözüme denetim listesi

Sorun yaşıyorsanız sorunun nedenini belirlemek için aşağıdaki denetim listesini kullanın:

- Aygıtın elektrik bağlantısı takılı mı?
- Aygıt açık mı?
- Aygıt **Hazır** durumda mı?
- Tüm gerekli kablolar bağlı mı?
- Kontrol panelinde herhangi bir ileti görünüyor mu?
- Orijinal HP sarf malzemesi takılı mı?
- Yeni takılan yazıcı kartuşu doğru takılmış mı ve kartuşun üstündeki şerit ve/veya bant çıkarılmış mı?

Yükleme ve kurulum ile ilgili ek bilgi için başlangıç kılavuzuna bakın.

Bu kılavuzda sorunların çözümlerini bulamazsanız [www.hp.com/support/M5025mfp](http://www.hp.com/support/M5025mfp) veya [www.hp.com/support/M5035mfp](http://www.hp.com/support/M5035mfp) adresine gidin.

## Performansı etkileyen etmenler

İşlerin yazdırılma süresini etkileyen birkaç faktör vardır:

- Özel kağıt (asetat, ağır kağıt ve özel boyutlu kağıt gibi) kullanılması
- Aygıt işleme ve indirme süresi
- Grafiklerin karmaşıklığı ve boyutu
- Kullanmakta olduğunuz bilgisayarın hızı
- USB bağlantısı
- I/O yapılandırması
- Yüklenen bellek miktarı
- Ağ işletim sistemi ve yapılandırması (varsa)
- Aygıt özelliği (PCL veya PS)



---

**Not** Ek bellek, bellek sorunlarını çözebilmesine, aygıtın karmaşık grafikleri işleme becerisini artırmasına ve indirme sürelerini kısaltmasına rağmen maksimum yazdırma hızını (ppm) artırmaz.

---

## Sorun çözüme akış şeması

Belirti	Denetle	Olası nedenler	Olası çözümler
Kontrol paneli ekranı boş, hiçbir ışık yanmıyor ve aygıt motorlarından ses gelmiyor.	Güç açık mı?	Güç anahtarı kapalı olabilir. Güç kablosu takılı olmayabilir. Elektrik prizi düzgün çalışmıyor olabilir. Dahili güç kaynağı çalışmıyor olabilir.	<ol style="list-style-type: none"><li>1. Aygıtın takılı ve güç anahtarının açık olduğundan emin olun.</li><li>2. Aygıtı, çalıştığını bildiğiniz bir prize takarak elektrik prizini sınavın.</li><li>3. Sorun devam ederse, HP Müşteri Hizmetleri'ni arayın. Bkz: <a href="#">HP Müşteri Hizmetleri</a>.</li></ol>
Kontrol paneli hata gösteriyor.	Hata iletileri kontrol panelinde görünüyor mu?	Hata iletileri görünmesinin çeşitli nedenleri olabilir.	<ol style="list-style-type: none"><li>1. Sorunu gidermek için kontrol panelindeki yönergeleri izleyin.</li><li>2. Ayrıntılı bilgi için, bkz: <a href="#">Kontrol paneli iletileri</a>.</li><li>3. Sorun devam ederse, HP Müşteri Hizmetleri'ni arayın. Bkz: <a href="#">HP Müşteri Hizmetleri</a>.</li></ol>
	<b>Kopyala ve E-posta</b> gibi ana özellikler dokunmatik ekranda etkin değil mi?	Tarayıcı nakliye kilidi kilitli konumunda olabilir.	Tarayıcı nakliye kilidinin kilitli olmadığından emin olun. Tarayıcı kilidi, tarayıcının altında, aygıtın sol tarafındadır.
Kağıt besleme sorunları	Sıklıkla sıkışma oluşuyor mu?	Ortam özelliklerle uyumlu değildir. Önceki sıkışma giderildikten sonra aygıtta kağıt kalmıştır. Nakliye bandının, kartonunun bir kısmı veya nakliye kilitleri hala aygıtın içindedir. Bakım seti öğelerinin değiştirilme zamanı gelmiş olabilir.	<ol style="list-style-type: none"><li>1. Ortamın aygıt özellikleriyle uyumlu olduğundan emin olun. Bkz: <a href="#">Yazdırma ortamını seçme</a>.</li><li>2. Tüm kapakları ve tepsileri açın ve sıkışmış ortam olup olmadığına bakın. Bkz: <a href="#">Sıkışmaları giderme</a>.</li><li>3. Yazıcı kartuşunun doğru takıldığından emin olun. Bkz: <a href="#">Baskı kartuşunu değiştirme</a>.</li><li>4. Aygıt bakım setini takın. Bkz: <a href="#">Koruyucu bakım yapma</a>.</li><li>5. Sorun devam ederse, HP Müşteri Hizmetleri'ni arayın. Bkz: <a href="#">HP Müşteri Hizmetleri</a>.</li></ol>
	Orijinal belgeler ADF üzerinden düzgün besleniyor mu?	Orijinal belge, ADF için çok hafif veya çok ağır olan bir ortama yazdırılmış olabilir. ADF silindirleri ve ayırıcı yüzeyi kirli olabilir. ADF bakım seti parçalarının değiştirilmesi gerekiyor olabilir.	<ol style="list-style-type: none"><li>1. Orijinal belge çok ağır veya hafif ortama yazdırıldıysa, düz yatacak camını kullanarak kopyalayın.</li><li>2. ADF silindirlerini ve ayırıcı yüzeyini temizleyin. Bkz: <a href="#">ADF'yi temizleme</a>.</li><li>3. ADF bakım setini takın. Bkz: <a href="#">Koruyucu bakım yapma</a>.</li><li>4. Sorun devam ederse, HP Müşteri Hizmetleri'ni arayın. Bkz: <a href="#">HP Müşteri Hizmetleri</a>.</li></ol>

Belirti	Denetle	Olası nedenler	Olası çözümler
Kopyalama sorunları	Kopyalar boş mu?	Orijinal belgeler yüzleri aşağı gelecek şekilde yerleştirilmiş olabilir.	<ol style="list-style-type: none"> <li>1. ADF'de, orijinal belgeleri yüzleri yukarı gelecek şekilde yerleştirin.</li> <li>2. Tarayıcı camında, orijinal belgeleri yüzleri yukarı gelecek şekilde yerleştirin.</li> <li>3. Sorun devam ederse, HP Müşteri Hizmetleri'ni arayın. Bkz: <a href="#">HP Müşteri Hizmetleri</a>.</li> </ol>
	ADF ve tarayıcı camından alınan kopyaların kalitesi düşük mü?	Kopyalama ayarlarının orijinal belge için ayarlanması gerekiyor.	<p>Bkz: <a href="#">Kopyalama ayarlarını yapma</a>.</p> <p>Sorun devam ederse, HP Müşteri Hizmetleri'ni arayın. Bkz: <a href="#">HP Müşteri Hizmetleri</a>.</p>
	Yalnızca ADF'den alınan kopyaların mı kalitesi düşük?	ADF cam şeridi kirlenmiş olabilir.	<p>Tarayıcı camının solunda bulunan cam şeridini temizleyin. Bkz: <a href="#">Aygıtı temizleme</a>.</p> <p>Sorun devam ederse, HP Müşteri Hizmetleri'ni arayın. Bkz: <a href="#">HP Müşteri Hizmetleri</a>.</p>
	Yalnızca tarayıcı camından alınan kopyaların mı kalitesi düşük?	Tarayıcı camı kirlenmiş olabilir.	<p>Tarayıcı camını temizleyin. Bkz: <a href="#">Aygıtı temizleme</a>.</p> <p>Sorun devam ederse, HP Müşteri Hizmetleri'ni arayın. Bkz: <a href="#">HP Müşteri Hizmetleri</a>.</p>
Baskı kalitesi sorunları	Genel baskı kalitesi düşük mü?	Ortam özellikleriyle uyumlu değil.	<ol style="list-style-type: none"> <li>1. Ortamın aygıt özellikleriyle uyumlu olduğundan emin olun. Bkz: <a href="#">Yazdırma ortamını seçme</a>.</li> </ol>
	Yazdırma çok mu silik?	Yazıcı kartuşu boş veya zarar görmüş olabilir.	<ol style="list-style-type: none"> <li>2. Yazıcı kartuşunu değiştirin. Bkz: <a href="#">Baskı kartuşunu değiştirme</a>.</li> </ol>
	Sayfalarda çizgiler, dikey çizgiler veya noktalar mı görünüyor?	Bakım seti öğelerinin değiştirilme zamanı gelmiş olabilir.	<ol style="list-style-type: none"> <li>3. Aygıt bakım setini takın. Bkz: <a href="#">Koruyucu bakım yapma</a>.</li> <li>4. Sorun devam ederse, HP Müşteri Hizmetleri'ni arayın. Bkz: <a href="#">HP Müşteri Hizmetleri</a>.</li> </ol>
Genel yazdırma sorunları	Belgeleri bilgisayardan yazdırabiliyor musunuz?	Bilgisayar kablosu arızalı olabilir.	<ol style="list-style-type: none"> <li>1. Kontrol panelinde bir yapılandırma sayfası yazdırmayı deneyin. <a href="#">Ağ Adresi</a> düğmesine ve sonra şu düğmeye basın: <a href="#">Yazdır</a>.</li> </ol> <p>Sayfa yazdırılırsa, sorun kabloda veya sürücüdedir.</p>
		Yazıcı sürücüsünün yeniden yüklenmesi gerekiyor olabilir.	<ol style="list-style-type: none"> <li>2. Kabloları yeniden takın.</li> <li>3. Yazıcı sürücüsünü yeniden yükleyin. Yazıcı sürücüsü aygıtla birlikte gelen CD'de bulunur.</li> <li>4. Sorun devam ederse, HP Müşteri Hizmetleri'ni arayın. Bkz: <a href="#">HP Müşteri Hizmetleri</a>.</li> </ol>



Belirti	Denetle	Olası nedenler	Olası çözümler
	Ağ üzerinden yazdırabiliyor musunuz?	Ağ doğru yapılandırılmamış olabilir.	<ol style="list-style-type: none"> <li>1. Aygıtı doğrudan bilgisayara bağlamayı deneyin. Bu şekilde yazdırabiliyorsanız, sorun ağ yapılandırmasındadır. Bkz: <a href="#">Ağ üzerinde yazdırma sorunlarını çözme</a>.</li> <li>2. Sorun devam ederse, HP Müşteri Hizmetleri'ni arayın. Bkz: <a href="#">HP Müşteri Hizmetleri</a>.</li> </ol>
	Belirli yazılım programlarından yazdırmada sorun mu yaşıyorsunuz?	Sorun yazılım programında olabilir.	<ol style="list-style-type: none"> <li>1. Farklı bir yazılım programından yazdırmayı deneyin. Bu şekilde yazdırabiliyorsanız, sorun orijinal yazılım programındadır.</li> <li>2. Yazılım programının belgelerine bakın.</li> </ol>
Zımbalama sorunları	İşler zımbalı mı?	<p>Zimba kaseti sıkışmış olabilir.</p> <p>Zimba kasedinin değiştirilmesi gerekiyor olabilir.</p> <p>İş zımbalanmak üzere yapılandırılmamış olabilir.</p> <p>Zımbalamayı desteklemeyen bir kağıt boyutu kullanıyor olabilirsiniz.</p>	<ol style="list-style-type: none"> <li>1. Zimba kasedini çıkarın ve sıkışmış veya boş olup olmadığını denetleyin. Bkz: <a href="#">Zimba sıkışmalarını giderme</a>.</li> <li>2. Kopyalama işleri için, kontrol panelinde <a href="#">Zımbala/Harmanla</a> seçeneğini belirleyin.  Yazdırma işleri için, yazıcı sürücüsünde zımbalayıcının/ yığınlayıcının yapılandırıldığından emin olun.</li> <li>3. Zımbalama işleri için, yalnızca Letter veya A4 boyutunda kağıt kullanın.</li> <li>4. Sorun devam ederse, HP Müşteri Hizmetleri'ni arayın. Bkz: <a href="#">HP Müşteri Hizmetleri</a>.</li> </ol>
	Zımbalar sayfaları bir arada tutuyor mu?	<p>Bu aygıt için üretilmemiş zımbalar kullanıyor olabilirsiniz.</p> <p>İşte zımbalanacak çok fazla sayfa olabilir.</p>	<ol style="list-style-type: none"> <li>1. Zimba kartuşunu, bu aygıt için üretilen bir zimba kartuşuyla değiştirin. Bkz: <a href="#">Sipariş parçaları, aksesuarlar ve sarf malzemeleri</a>.</li> <li>2. Zımbalayıcı, en çok 30 sayfadan oluşan veya yığın yüksekliği 3 mm olan işleri destekler.</li> <li>3. Sorun devam ederse, HP Müşteri Hizmetleri'ni arayın. Bkz: <a href="#">HP Müşteri Hizmetleri</a>.</li> </ol>

Belirti	Denetle	Olası nedenler	Olası çözümler
	Zımbalar doğru konumda mı?	İşin sayfa yönlendirmesini değiştirmeniz gerekiyor olabilir.	<ol style="list-style-type: none"> <li>1. Yazdırma işleri için, yazılım programında sayfa düzenini ayarlayın.</li> <li>2. Kopyalama işleri için, belgeyi ADF'ye önce uzun kenarından beslenecek şekilde yerleştirin. Bkz: <a href="#">Giriş tepilerine ortam yerleştirme</a>.</li> <li>3. Sorun devam ederse, HP Müşteri Hizmetleri'ni arayın. Bkz: <a href="#">HP Müşteri Hizmetleri</a>.</li> </ol>
Zımbalama sorunları	Sayfalar eğri mi yazdırılıyor?	Sıkışma erişimi kapağı tam olarak kapatılmamış olabilir.	<ol style="list-style-type: none"> <li>1. Aygıtın sol tarafındaki tüm kapakların tam olarak kapatıldığından emin olun.</li> <li>2. Sorun devam ederse, HP Müşteri Hizmetleri'ni arayın. Bkz: <a href="#">HP Müşteri Hizmetleri</a>.</li> </ol>
	Sayfalardan düzgün bir şekilde yığılanıyor mu?	<p>Kağıt aygıtın özellikleriyle uyumlu olmayabilir.</p> <p>Kağıt, özelliklere uygun olmayan bir ortamda saklanmış olabilir.</p>	<ol style="list-style-type: none"> <li>1. Özelliklere uygun kağıt kullanın. Bkz: <a href="#">Yazdırma ortamını seçme</a>.</li> <li>2. Ortamı özelliklerle uyumlu olan bir yerde saklayın. Bkz: <a href="#">Çalıştırma ortamı</a>.</li> <li>3. Açılmamış paketten kağıt kullanmaya çalışın.</li> <li>4. Sorun devam ederse, HP Müşteri Hizmetleri'ni arayın. Bkz: <a href="#">HP Müşteri Hizmetleri</a>.</li> </ol>
E-posta sorunları	E-posta ekleri gönderebiliyor musunuz?  Kontrol panelinde "E-posta ağ geçidi yanıt vermiyor" iletisi görünüyor mu?	SMTP ağ geçidinin yeniden yapılandırılması gerekiyor olabilir.	Bkz: <a href="#">E-posta sorunlarını giderme</a> .
	"Kimden" alanındaki e-posta adresini değiştirebiliyor musunuz?	<p>Aygıt, "Kimden" e-posta adresi değiştirilemeyecek şekilde yapılandırılmış olabilir.</p> <p>Aygıt, "Kimden" e-posta adresini değiştirebilmeniz için oturum açmanızı gerektirebilir.</p>	Bu ayarları değiştirmek için katıştırılmış Web sunucusu kullanın. Bkz: <a href="#">Katıştırılmış Web sunucusunu kullanma</a> .
	E-posta eklerinin dosya türünü veya renk ayarını değiştirebiliyor musunuz?	Ayarları kontrol panelinde veya katıştırılmış Web sunucusunu kullanarak değiştirin.	<ol style="list-style-type: none"> <li>1. Kontrol panelinde, <a href="#">E-posta düğmesine ve sonra Daha Fazla Seçenek düğmesine basın</a>. Bkz: <a href="#">Geçerli işin e-posta ayarlarını değiştirme</a>.</li> <li>2. Ayarları katıştırılmış Web sunucusu kullanarak değiştirmek için, bkz: <a href="#">Katıştırılmış Web sunucusunu kullanma</a>.</li> </ol>

Belirti	Denetle	Olası nedenler	Olası çözümler
	E-posta eki göndermeye çalıştığınızda, "İş Başarısız" e-posta iletisi mi alıyorsunuz?	Belgeyi gönderdiğiniz e-posta adresi doğru olmayabilir. Dosya boyutu SMTP ağ geçidi için izin verilen en büyük boyuttan daha büyük olabilir.	<ol style="list-style-type: none"> <li>1. Bilgisayarınızdan bir test e-postası gönderin.</li> <li>2. E-posta ekleri için izin verilen en büyük boyutu değiştirmek için katıştırılmış Web sunucusunu kullanın. Bkz: <a href="#">Katıştırılmış Web sunucusunu kullanma</a>.</li> </ol>
Faks sorunları	Faks özelliği kontrol panelinde etkin değil mi?	Faks özelliğini kullanmadan önce gerekli ayarları sağlamanız gerekir.	<ol style="list-style-type: none"> <li>1. Kontrol panelinde sırayla şu düğmelere basın: <a href="#">Yönetim</a>, <a href="#">Başlangıç Kurulumu</a> ve <a href="#">Faks Kurulumu</a>.</li> <li>2. Şu ayarları yapılandırın: <a href="#">Konum</a>, <a href="#">Tarih/Saat</a> ve <a href="#">Faks Başlığı</a>.</li> </ol>
	Kontrol panelinde Faks özelliği yok mu?	Faks aksesuarı doğru takılmamış olabilir.	<ol style="list-style-type: none"> <li>1. Faks aksesuarının doğru takıldığından ve iğnelerin kırılmamış olduğundan emin olun. Bkz: <a href="#">Faks aksesuarını yükleme</a>.</li> <li>2. Yapılandırma sayfası yazdırın ve modem durumunu denetleyin. "Çalışıyor/Etkin" durumunu göstermesi gerekir. Modem farklı bir durum gösteriyorsa, sorun faks aksesuarındadır.</li> </ol>
	Faks özelliğinin doğru bir şekilde yapılandırılmasına karşın faks gönderemiyor musunuz?	Aygıtla birlikte gelen telefon kablosunu kullanmalısınız. Telefon kablosu tam takılmamış veya telefon hattı çalışmıyor olabilir. Aygıtı analog telefon hattı yerine dijital telefon hattına bağlamış olabilirsiniz. Faks aksesuarı analog telefon hattı gerektirir.	<p>Bkz: <a href="#">Faks sorunlarını giderme</a>.</p> <ol style="list-style-type: none"> <li>1. Her zaman aygıtla birlikte gelen telefon kablosunu kullanın.</li> <li>2. Telefon kablosunu, telefona bağlayarak ve arama yaparak sınavın.</li> <li>3. Aygıtı analog telefon hattına bağladığınızdan emin olun.</li> </ol>
	Faks özelliğinin doğru bir şekilde yapılandırılmasına karşın faks alamıyor musunuz?	Hat paylaşırma veya ani akım yükselmelerinden koruma aygıtı gelen faksları etkiliyor olabilir. Telefon yanıtlayıcı aygıtı veya sesli posta sistemi, gelen faks iletimini engelliyor olabilir.	<p>Bkz: <a href="#">Faks sorunlarını giderme</a>.</p> <ol style="list-style-type: none"> <li>1. Hat paylaşırma veya ani akım yükselmelerinden koruma aygıtları kullanmayın.</li> <li>2. Telefon yanıtlayıcı aygıtı veya sesli posta sisteminin bağlantısını kesin.</li> <li>3. Faks aksesuarının, faksları yanıtlayacağı çalma sayısını daha düşük bir sayıya ayarlayın. Bkz: <a href="#">Başlangıç Kurulumu menüsü</a>.</li> <li>4. Aygıtın özel olarak ayrılmış bir analog telefon hattına bağlandığından emin olun. Aktarmalı hat kullanmayın.</li> </ol>

# Genel baskı sorunlarını giderme

## Aygıt baskı ortamını yanlış tepside seçiyor.

Neden	Çözüm
Yazılım programındaki tepsi seçimi yanlış olabilir.	Birçok yazılım programında kağıt tepsisi seçimi program içindeki <b>Sayfa Düzeni</b> menüsünde bulunur.  Kontrol panelinde tepsi türü ve boyut yapılandırmalarını denetleyin.  Macintosh'ta tepsi önceliğini değiştirmek için HP Printer Utility programını kullanın.
Yapılandırılmış boyut ve tür tepsie yüklenen ortam boyutu ve türüyle eşleşmiyor.	Kontrol panelini kullanarak yapılandırılmış boyutu ve türü tepsie yüklü olan ortamın boyut ve türüyle eşleşecek şekilde değiştirin.

## Aygıt tepside kağıt çekmiyor.

Neden	Çözüm
Tepsi boş.	Tepsie kağıt yerleştirin.
Kağıt kılavuzları yanlış ayarlandı.	Kılavuzları doğru şekilde ayarlamak için bkz. <a href="#">Giriş tepsilerine ortam yerleştirme</a> .  Tepsideki kağıt yığınının kılavuz olarak alınan kenarının düzgün olduğundan emin olun. Kenarın düzgün olmaması, kağıt kaldırma plakasının yükselmesine engel olur.


## Kağıt aygıttan çıkarken kıvrılıyor.

Neden	Çözüm
Üst çıkış bölgesinden çıkarken kağıt kıvrılıyor.	Üzerine yazdırdığınız kağıdı ters çevirin.  Kıvrılmayı azaltmak için füzere sıcaklığını azaltın. (Bkz. <a href="#">Baskı Kalitesi menüsü</a> )

## Yazdırma işi son derece yavaş.

Neden	Çözüm
İş çok karmaşık olabilir.  Daha fazla bellek eklense bile aygıtın aygıtın en yüksek hızı aşamaz.  Özel boyutlu ortama yazdırılırken baskı hızları otomatik olarak düşebilir.  Not: Dar veya döndürülmüş kağıda yazdırırken, tepsi 1'den yazdırırken veya füzere modu belirli ortam türleri için ayarlanmışken daha yavaş hızlar beklenir.	Sayfanın karmaşıklığını azaltın veya baskı kalitesi ayarlarını değiştirmeyi deneyin. Bu sorun sık oluyorsa, aygıtta bellek ekleyin.

### Yazdırma işi son derece yavaş.

Neden	Çözüm
PDF veya PostScript (PS) dosyasını yazdırıyorsunuz ancak PCL aygıt sürücüsü kullanıyorsunuz.	PCL aygıt sürücüsü yerine PS aygıt sürücüsü kullanmayı deneyin. (Genellikle bunu bir yazılım programından yapabilirsiniz.)
Aygıt sürücüsünde, <b>En İyi Duruma Getir:</b> ayarı kart stoğuna, ağır, pürüzlü veya bond kağıda getirilmiş.	Aygıt sürücüsünde, türü düz kağıda ayarlayın (bkz. <a href="#">Baskı işlerini denetleme</a> ).
	 <b>Not</b> Ayarı düz kağıt olarak değiştirirseniz yazdırma işi daha hızlı olacaktır. Ancak, ağır kağıt kullanıyorsanız, yazdırma işlemi daha yavaş olsa bile en iyi sonuçları elde etmek için aygıt sürücüsü ayarını ağır olarak bırakın.

### Yazdırma işi kağıdın her iki yüzüne de yazdırıyor.

Neden	Çözüm
Aygıt dupleksleme için ayarlanmış.	Ayarı değiştirmek için <a href="#">Yazıcı sürücülerini açma</a> konusuna bakın veya çevrimiçi Yardım'a bakın.

### Yazdırma işi yalnızca bir sayfa içeriyor, ancak aygıt sayfanın arka yüzünü de işliyor (kağıt kısmen dışarı çıkıyor, sonra yeniden aygıtı giriyor).

Neden	Çözüm
Aygıt dupleksleme için ayarlanmış. Yazdırma işi yalnızca bir sayfa içerse bile, aygıt arka yüzü de işler.	Ayarı değiştirmek için <a href="#">Yazıcı sürücülerini açma</a> konusuna bakın veya çevrimiçi Yardım'a bakın.

### Sayfalar basılıyor, ancak tamamen boş çıkıyor.

Neden	Çözüm
Sızdırmazlık bandı baskı kartuşundan çıkarılmamış olabilir.	Yazıcı kartuşunu çıkarın ve sızdırmazlık bandını çekip çıkarın. Yazıcı kartuşunu yeniden takın.
Dosyada boş sayfalar olabilir	Dosyada boş sayfa olup olmadığını kontrol edin.

### Aygıt yazdırıyor, ancak metin hatalı, bozuk veya eksik.

Neden	Çözüm
Aygıt kablosu gevşek veya hatalı.	Aygıt kablosunu çıkarın ve yeniden bağlayın. Düzgün basıldığını bildiğiniz bir yazdırma işini deneyin. Olanaklıysa, kabloyu ve aygıtı başka bir bilgisayara bağlayın ve düzgün basıldığını bildiğiniz bir yazdırma işini deneyin. Son olarak, yeni bir kablo deneyin.
Aygıt ağ üzerinde veya paylaşıyor ve net sinyal almıyor.	Aygıtın ağ bağlantısını kesin ve USB kablosunu kullanarak doğrudan bilgisayara bağlayın. Düzgün basıldığını bildiğiniz bir işi yazdırın.

### Aygıt yazdırıyor, ancak metin hatalı, bozuk veya eksik.


Neden	Çözüm
Yazılımdan yanlış sürücü seçilmiş.	Yazılımın aygıt seçim menüsünü denetleyerek HP LaserJet M5025 veya HP LaserJet M5035 aygıtının seçildiğinden emin olun.
Yazılım programı hata veriyor.	Başka bir programdan iş yazdırmayı deneyin.

### Yazılımda Yazdır'ı seçtiğinizde aygıt yanıt vermiyor.

Neden	Çözüm
Aygıtın ortamı tükendi.	Ortam ekleyin.
Aygıt elle besleme modunda olabilir.	Aygıtı elle besleme modundan çıkarın.
Bilgisayar ve aygıt arasındaki kablo düzgün bağlanmamış.	Kabloyu çıkarıp yeniden bağlayın.
Aygıtın kablosu hatalı.	Mümkünse, kabloyu başka bir bilgisayara takarak yazdırıldığını bildiğiniz bir işi yazdırın. Ayrıca başka bir kablo kullanmayı da deneyebilirsiniz.
Yazılımda yanlış aygıt seçilmiş.	Yazılımın aygıt seçim menüsünü denetleyerek HP LaserJet M5025 veya HP LaserJet M5035 aygıtının seçildiğinden emin olun.
Aygıtta sıkışma olabilir.	Dupleksleyici alanına özel dikkat göstererek (sizdeki modelin dupleksleyicisi varsa) sıkışmaları giderin. Bkz. <a href="#">Sıkışmaları giderme</a> .
Aygıt yazılımı aygıtın bağlantı noktasına göre yapılandırılmamış.	Doğru bağlantı noktasının kullanıldığından emin olmak için yazılımın aygıt seçim menüsünü kontrol edin. Bilgisayarda birden fazla bağlantı noktası varsa, aygıtın doğru olana bağlandığından emin olun.
Aygıt ağ üzerinde ve sinyal almıyor.	Aygıtın ağ bağlantısını kesin ve paralel veya USB kablo kullanarak doğrudan bilgisayara bağlayın. Yazdırma yazılımını yeniden yükleyin. Düzgün basıldığını bildiğiniz bir işi yazdırın.  Yazdırma kuyruğundan durdurulan tüm işleri temizleyin.
Aygıtta elektrik gelmiyor.	Yanan ışık yoksa, elektrik kablosu bağlantısını kontrol edin. Elektrik düğmesini kontrol edin. Güç kaynağını kontrol edin.
Aygıt hatalı çalışıyor.	Aygıtın hata gösterip göstermediğini belirlemek için, kontrol panelindeki ileti ve ışıklara bakın. Olan iletileri not edin ve <a href="#">Kontrol paneli iletileri</a> konusuna bakın.

# Kontrol paneli ileti türleri

Aygıtın durumunu veya aygıtla ilgili sorunları belirten dört tür kontrol paneli iletisi vardır..

İleti türü	Açıklama
Durum iletileri	Durum iletileri aygıtın geçerli durumunu yansıtıyor. Size normal aygıt işlemleri hakkında bilgi verir ve bunları gidermek için müdahaleniz gerekmez. Aygıtın durumu değişikçe bunlar da değişik. Aygıt hazır ve bekleyen uyarı iletisi yoksa aygıt çevrimiçi durumdayken <b>Hazır</b> durum iletisi görüntülenir.
Uyarı iletileri	Uyarı iletileri size veri ve yazdırma hatalarını bildirir. Bu iletiler genellikle <b>Hazır</b> veya durum iletileriyle dönüşümlü olarak görüntülenir ve siz <b>TAMAM</b> seçeneğine dokunana kadar kalır. Bazı uyarı iletileri silinebilir. <b>Silinebilir Uyarılar</b> aygıtın <b>Aygıt Davranışı</b> menüsünde <b>İş</b> olarak ayarlanmışsa bir sonraki baskı işi bu iletileri siler.
Hata iletileri	<p>Hata iletileri, kağıt ekleme veya sıkışmaları giderme gibi bir takım eylemlerin yerine getirilmesi gerektiğini bildirir.</p> <p>Bazı hata iletileri otomatik olarak devam edebilir. Menülerde <b>Otomatik Devam Et</b> ayarlanmışsa, aygıt 10 saniye süreyle otomatik olarak devam ettirilebilir bir hata iletisi çıktıktan sonra normal çalışmasına devam eder.</p> <p> <b>Not</b> 10 saniyelik otomatik devam edilebilir hata iletisi sırasında herhangi bir düğmeye basıldığında, otomatik devam özelliği geçersiz kılınır ve düğmenin işlevi öncelik kazanır. Örneğin, <b>Dur</b> düğmesine basılması yazdırma işlemini duraklatır ve yazdırma işini iptal etmek için seçenek verir.</p>
Kritik hata iletileri	Önemli hata iletileri size aygıt hatasını bildirir. Bu iletilerden bazıları aygıt kapatılıp yeniden açıldığında gider. Bu iletiler <b>Otomatik Devam Et</b> ayarından etkilenmez. Önemli bir hata devam ederse servis gerekir.

# Kontrol paneli iletileri

Tablo 11-1 Kontrol paneli iletileri

Denetim masası iletisi	Açıklama	Önerilen eylem
<IP Adresi> içindeki Sayısal Gönderme Hizmeti bu MFP'ye hizmet vermiyor. Yöneticinize başvurun.	Aygıt, belirtilen IP adresiyle iletişim kuramıyor.	IP adresini doğrulayın. Ağ yöneticisine başvurun.
<X> çıkış bölmesi dolu	Belirtilen çıkış bölmesi dolu, yazdırma devam edemiyor.	Yazdırmaya devam etmek için bölmeyi boşaltın.
<XX> numaralı tepsiyi takın veya kapatın	Belirtilen tepsi yok veya açık.	Devam etmek için belirtilen tepsiyi takın veya kapatın.
10.32.00 - Onaylanmamış Sarf Malzemesi	Orijinal HP sarf malzemesi doğrulama testinden geçmeyen bir sarf malzemesi yüklenmiş.	Orijinal HP sarf malzemesi aldığınızı düşünüyorsanız, <a href="http://www.hp.com/go/anticounterfeit">www.hp.com/go/anticounterfeit</a> adresinde bizi ziyaret edin. HP ürünü olmayan veya onaylanmayan bir sarf malzemesinin kullanılması nedeniyle gereken hiçbir onarım, garantisi kapsamında değildir. HP bazı özelliklerin doğruluğunu veya kullanımını garanti edemez.  Yazdırmaya devam etmek için, <b>Tamam'</b> a dokununuz.
10.XX.YY Sarf malzemesi bellek hatası	Aygıt baskı kartuşu e-etiketini okuyamıyor veya bu etikete yazamıyor ya da e-etiket baskı kartuşunda yok.	Yazıcı kartuşunu yeniden takın veya yeni bir HP yazıcı kartuşu takın.
11.XX - Dahili saat hatası Devam etmek için Tamam'a dokununuz	Aygıtın gerçek zaman saatinde bir hata oluştu.	Aygıt her kapatılıp açıldığında, kontrol panelinde tarih ve saati ayarlayın. Bkz. <a href="#">Saat/Zamanlama menüsü</a> .  Hata devam ederse formatlayıcıyı değiştirmeniz gerekebilir.
13.XX.YY - Dupleksleyicide sıkışma	Dupleksleyicide ortam sıkıştı.	Ekrandaki iletişim kutusunda görünen yönergeleri izleyin veya <a href="#">İsteğe bağlı dupleksleyicideki sıkışmaları giderme</a> konusuna bakın.
13.XX.YY - Kağıt füzere dolaştı	Füzerde kağıt sıkıştığından bir sıkışma oluştu.	Ekrandaki iletişim kutusunda görünen yönergeleri izleyin.
13.XX.YY - Sağ alt kapakta sıkışma	Ortam sağ alt kapağın içine sıkıştı.	Ekrandaki iletişim kutusunda görünen yönergeleri izleyin veya <a href="#">İsteğe bağlı tepsilerin giriş bölmelerindeki sıkışmaları giderme</a> konusuna bakın.
13.XX.YY - Sağ orta kapakta sıkışma	Ortam sağ orta kapağın içine sıkıştı.	Ekrandaki iletişim kutusunda görünen yönergeleri izleyin veya <a href="#">Tepsi 2 ve 3'ün giriş alanlarındaki sıkışmaları giderme</a> konusuna bakın.
13.XX.YY - Sağ üst kapakta sıkışma	Ortam sağ üst kapağın içine sıkıştı.	Ekrandaki iletişim kutusunda görünen yönergeleri izleyin veya <a href="#">Baskı kartuşu kısmındaki sıkışmaları giderme</a> konusuna bakın.
13.XX.YY - Sol alt kapakta sıkışma	Ortam sol alt kapağın içine sıkıştı.	Ekrandaki iletişim kutusunda görünen yönergeleri izleyin veya <a href="#">Çıkış yolundaki sıkışmaları giderme</a> konusuna bakın.



**Tablo 11-1** Kontrol paneli iletileri (devam)

Denetim masası iletileri	Açıklama	Önerilen eylem
13.XX.YY - Sol kapakta sıkışma	Ortam sol kapağın içine sıkıştı.	Ekrandaki iletişim kutusunda görünen yönergeleri izleyin veya <a href="#">Zımba/yığınlayıcı sıkışmalarını giderme</a> konusuna bakın.
13.XX.YY - Tepsi 1'de sıkışma	Tepsi 1'de ortam sıkıştı.	Sıkışan ortamı tepsi 1'den çıkarın. Ekrandaki iletişim kutusunda görünen yönergeleri izleyin veya <a href="#">Tepsi 1 giriş alanındaki sıkışmaları giderme</a> konusuna bakın.
13.XX.YY - Tepsi X'de sıkışma	Belirtilen tepside ortam sıkıştı.	Ekrandaki iletişim kutusunda görünen yönergeleri izleyin veya <a href="#">Tepsi 2 ve 3'ün giriş alanlarındaki sıkışmaları giderme</a> ya da <a href="#">İsteğe bağlı tepsilerin giriş bölmelerindeki sıkışmaları giderme</a> konularına bakın.
13.XX.YY - Zımba kapağında zımba sıkışması	Zımba kapağının içinde sıkışma olmuştur.	Ekrandaki iletişim kutusunda görünen yönergeleri izleyin veya <a href="#">Zımba sıkışmalarını giderme</a> konusuna bakın.
20 Yetersiz bellek Devam etmek için Tamam'a dokununuz	Aygıt, kullanılabilir belleğe sığabilenden daha çok veri aldı. Çok fazla makro, yazılım yazı tipi veya karmaşık grafik aktarmayı denemiş olabilirsiniz.	Aktarılan verileri yazdırmak için (bazı veriler kaybedilmiş olabilir) <b>Tamam'a</b> dokununuz ve yazdırma işini basitleştirin veya ek bellek yükleyin.
21 Sayfa fazla karmaşık Devam etmek için Tamam'a dokununuz	Sayfa biçimlendirme işlemi aygıt için yeterince hızlı değildi.	Aktarılan verileri yazdırmak için <b>Tamam'a</b> dokununuz. (Bazı veriler kaybedilebilir.) Bu ileti sık görünüyorsa, yazdırma işini basitleştirin.
22 EIO <X> arabellek taşması Devam etmek için Tamam'a dokununuz	Belirtilen yuvadaki (X) EIO kartına çok fazla veri gönderildi. Hatalı bir protokol kullanılıyor olabilir.	Aktarılan verileri yazdırmak için <b>Tamam'a</b> dokununuz. (Bazı veriler kaybedilebilir.)  Ana bilgisayar yapılandırmasını denetleyin. Bu ileti sürerse, HP yetkili servisine veya destek sağlayıcısına başvurun. (HP destek broşürüne bakın veya <a href="http://www.hp.com/support/M5025mfp">www.hp.com/support/M5025mfp</a> veya <a href="http://www.hp.com/support/M5035mfp">www.hp.com/support/M5035mfp</a> adresine gidin.)
22 Katıştırılmış G/Ç arabellek taşması Devam etmek için Tamam'a dokununuz	Katıştırılmış HP Jetdirect baskı sunucusuna fazla veri gönderildi.	Aktarılan verileri yazdırmak için <b>Tamam'a</b> dokununuz. (Bazı veriler kaybedilebilir.)
22 USB G/Ç arabellek taşması Devam etmek için Tamam'a dokununuz	USB arabelleğine çok fazla veri gönderilmiş.	Hata iletilisini temizlemek için <b>Tamam'a</b> dokununuz. (Veriler kaybolacaktır.)
30.1.YY Tarayıcı hatası	Tarayıcıda bir hata oluştu.	Aygıtı kapatın ve yeniden açın.  Tarayıcı kilidinin kilitlenmemiş konumda olduğundan emin olun.  Bu ileti sürerse, HP yetkili servisine veya destek sağlayıcısına başvurun. (HP destek broşürüne bakın veya <a href="http://www.hp.com/support/M5025mfp">www.hp.com/support/M5025mfp</a> veya <a href="http://www.hp.com/support/M5035mfp">www.hp.com/support/M5035mfp</a> adresine gidin.)
40 EIO <X> iletim hatası Devam etmek için Tamam'a dokununuz	Aygıt ile belirtilen yuvadaki EIO kartı arasındaki bağlantı kesilmiş.	Hata iletilisini temizleyip yazdırmaya devam etmek için <b>Tamam'a</b> dokununuz.
40 Hatalı seri iletim Devam etmek için Tamam'a dokununuz	Bilgisayar veri gönderirken seri veri hatası (eşlik, çerçeve veya satır taşması) oluştu	Hata iletilisini temizlemek için <b>Tamam'a</b> dokununuz. (Veriler kaybolacaktır.)
40 Katıştırılmış G/Ç iletim hatası Devam etmek için Tamam'a dokununuz	Geçici bir yazdırma hatası oluştu.	Aygıtı kapatın ve yeniden açın.  Bu ileti sürerse, HP yetkili servisine veya destek sağlayıcısına başvurun. (HP destek

**Tablo 11-1** Kontrol paneli iletileri (devam)

Denetim masası iletileri	Açıklama	Önerilen eylem
		broşürüne bakın veya <a href="http://www.hp.com/go/M5025_software">www.hp.com/go/M5025_software</a> veya <a href="http://www.hp.com/go/M5035_software">www.hp.com/go/M5035_software</a> adresine gidin.
<b>41.3 - &lt;XX&gt; tepsisini yükleyin Başka bir tepsiyi kullanmak için, Tamam'a dokununuz</b>	Belirtilen tepsi belirtilen ortam boyutunu içermiyor.	Doğru boyutlu ortamı içeren tepsiyi kullanmak için <b>Tamam'</b> a dokununuz.
<b>41.3 - &lt;XX&gt; tepsisini yükleyin: &lt;Tür&gt;, &lt;Boyut&gt;</b>	Belirtilen tepsiye, besleme yönünde tepsi için yapılandırılan boyuttan daha uzun veya daha kısa bir ortam yükledi.	<b>Tamam'</b> a dokunarak <b>Tepsi &lt;X&gt; Boyut'u</b> görüntüleyin. Aygıtın yazdırma işi için gereken boyuttaki ortamla yüklü olan tepsiyi kullanması için, tepsideki boyutu yeniden yapılandırın. İleti kontrol-paneli ekranında otomatik olarak silinmezse, aygıtı kapatıp yeniden açın.
<b>41.X Hata Devam etmek için Tamam'a dokununuz</b>	Geçici bir yazdırma hatası oluştu.	Hatayı temizlemek için <b>Tamam'</b> a dokununuz. Hata temizlenmezse, aygıtı kapatıp yeniden açın.  Bu ileti sürerse, HP yetkili servisine veya destek sağlayıcısına başvurun. (HP destek broşürüne bakın veya <a href="http://www.hp.com/support/M5025mfp">www.hp.com/support/M5025mfp</a> veya <a href="http://www.hp.com/support/M5035mfp">www.hp.com/support/M5035mfp</a> adresine gidin.)
<b>49.XXXXX HATA Devam etmek için kapatıp açın</b>	Önemli bir ürün yazılımı hatası oluştu.	Aygıtı kapatın ve yeniden açın.  Bu ileti sürerse, HP yetkili servisine veya destek sağlayıcısına başvurun. (HP destek broşürüne bakın veya <a href="http://www.hp.com/support/M5025mfp">www.hp.com/support/M5025mfp</a> veya <a href="http://www.hp.com/support/M5035mfp">www.hp.com/support/M5035mfp</a> adresine gidin.)
<b>50.X FÜZER HATASI Devam etmek için kapatıp açın</b>	Bir füzere hatası oluştu.	Aygıtı kapatın ve yeniden açın.  Bu ileti sürerse, HP yetkili servisine veya destek sağlayıcısına başvurun. (HP destek broşürüne bakın veya <a href="http://www.hp.com/support/M5025mfp">www.hp.com/support/M5025mfp</a> veya <a href="http://www.hp.com/support/M5035mfp">www.hp.com/support/M5035mfp</a> adresine gidin.)
<b>51.XY HATA Devam etmek için kapatıp açın</b>	Geçici bir yazdırma hatası oluştu.	Aygıtı kapatın ve yeniden açın.  Bu ileti sürerse, HP yetkili servisine veya destek sağlayıcısına başvurun. (HP destek broşürüne bakın veya <a href="http://www.hp.com/support/M5025mfp">www.hp.com/support/M5025mfp</a> veya <a href="http://www.hp.com/support/M5035mfp">www.hp.com/support/M5035mfp</a> adresine gidin.)
<b>52.XY HATA Devam etmek için kapatıp açın</b>	Geçici bir yazdırma hatası oluştu.	Aygıtı kapatın ve yeniden açın.  Bu ileti sürerse, HP yetkili servisine veya destek sağlayıcısına başvurun. (HP destek broşürüne bakın veya <a href="http://www.hp.com/support/M5025mfp">www.hp.com/support/M5025mfp</a> veya <a href="http://www.hp.com/support/M5035mfp">www.hp.com/support/M5035mfp</a> adresine gidin.)
<b>53.XY.ZZ RAM KONTROL DIMM YUVASI &lt;X&gt; Devam etmek için kapatıp açın</b>	Aygıt belleğinde bir sorun var. Hataya neden olan DIMM kullanılmayacak.	DIMM'i yeniden yüklemeniz veya değiştirmeniz gerekebilir.  Aygıtı kapatın ve DIMM'i değiştirin. bkz. <a href="#">Yazıcı belleği takma</a> .  Bu ileti sürerse, HP yetkili servisine veya destek sağlayıcısına başvurun. (HP destek

**Tablo 11-1** Kontrol paneli iletileri (devam)

Denetim masası iletileri	Açıklama	Önerilen eylem
		broşürüne bakın veya <a href="http://www.hp.com/support/M5025mfp">www.hp.com/support/M5025mfp</a> veya <a href="http://www.hp.com/support/M5035mfp">www.hp.com/support/M5035mfp</a> adresine gidin.)
<b>54.XX HATA</b>	Geçici bir yazdırma hatası oluştu.	Aygıtı kapatın ve yeniden açın.  Bu ileti sürerse, HP yetkili servisine veya destek sağlayıcısına başvurun. (HP destek broşürüne bakın veya <a href="http://www.hp.com/support/M5025mfp">www.hp.com/support/M5025mfp</a> veya <a href="http://www.hp.com/support/M5035mfp">www.hp.com/support/M5035mfp</a> adresine gidin.)
<b>55.XX.YY DC DENETLYCS HATASI Devam etmek için kapatıp açın</b>	Yazdırma motoru formatlayıcıyla iletişim kuramıyor.	Aygıtı kapatın ve yeniden açın.  Bu ileti sürerse, HP yetkili servisine veya destek sağlayıcısına başvurun. (HP destek broşürüne bakın veya <a href="http://www.hp.com/support/M5025mfp">www.hp.com/support/M5025mfp</a> veya <a href="http://www.hp.com/support/M5035mfp">www.hp.com/support/M5035mfp</a> adresine gidin.)
<b>56.XX HATA Devam etmek için kapatıp açın</b>	Geçici bir yazdırma hatası oluştu.	Aygıtı kapatın ve yeniden açın.  Bu ileti sürerse, HP yetkili servisine veya destek sağlayıcısına başvurun. (HP destek broşürüne bakın veya <a href="http://www.hp.com/support/M5025mfp">www.hp.com/support/M5025mfp</a> veya <a href="http://www.hp.com/support/M5035mfp">www.hp.com/support/M5035mfp</a> adresine gidin.)
<b>57.X HATA Devam etmek için kapatıp açın</b>	Geçici bir yazdırma hatası oluştu.	Aygıtı kapatın ve yeniden açın.  Bu ileti sürerse, HP yetkili servisine veya destek sağlayıcısına başvurun. (HP destek broşürüne bakın veya <a href="http://www.hp.com/support/M5025mfp">www.hp.com/support/M5025mfp</a> veya <a href="http://www.hp.com/support/M5035mfp">www.hp.com/support/M5035mfp</a> adresine gidin.)
<b>58.XX HATA Devam etmek için kapatıp açın</b>	Geçici bir yazdırma hatası oluştu.	Aygıtı kapatın ve yeniden açın.  Bu ileti sürerse, HP yetkili servisine veya destek sağlayıcısına başvurun. (HP destek broşürüne bakın veya <a href="http://www.hp.com/support/M5025mfp">www.hp.com/support/M5025mfp</a> veya <a href="http://www.hp.com/support/M5035mfp">www.hp.com/support/M5035mfp</a> adresine gidin.)
<b>59.XY HATA Devam etmek için kapatıp açın</b>	Geçici bir yazdırma hatası oluştu.	Aygıtı kapatın ve yeniden açın.  Bu ileti sürerse, HP yetkili servisine veya destek sağlayıcısına başvurun. (HP destek broşürüne bakın veya <a href="http://www.hp.com/support/M5025mfp">www.hp.com/support/M5025mfp</a> veya <a href="http://www.hp.com/support/M5035mfp">www.hp.com/support/M5035mfp</a> adresine gidin.)
<b>62 SİSTEM YOK Devam etmek için kapatıp açın</b>	Aygıt firmware'inde bir sorun var.	Aygıtı kapatın ve yeniden açın.  Bu ileti sürerse, HP yetkili servisine veya destek sağlayıcısına başvurun. (HP destek broşürüne bakın veya <a href="http://www.hp.com/support/M5025mfp">www.hp.com/support/M5025mfp</a> veya <a href="http://www.hp.com/support/M5035mfp">www.hp.com/support/M5035mfp</a> adresine gidin.)
<b>64 HATA Devam etmek için kapatıp açın</b>	Bir tarama arabellek hatası oluştu.	Aygıtı kapatın ve yeniden açın.  Bu ileti sürerse, HP yetkili servisine veya destek sağlayıcısına başvurun. (HP destek broşürüne bakın veya <a href="http://www.hp.com/support/">www.hp.com/support/</a>

**Tablo 11-1** Kontrol paneli iletileri (devam)

Denetim masası iletisi	Açıklama	Önerilen eylem
		<a href="#">M5025mfp</a> veya <a href="http://www.hp.com/support/M5035mfp">www.hp.com/support/M5035mfp</a> adresine gidin.)
<b>68.X Depolama hatası ayarları değişti Devam etmek için Tamam'a dokunun</b>	Bir veya daha çok aygıt ayarı geçersiz ve fabrika varsayılan ayarlarına döndürüldü. Yazdırma devam edebilir, ancak kalıcı bellekte bir hata olmuşsa bazı beklenmeyen işlevler oluşabilir.	İletiyi temizlemek için <b>Tamam</b> 'a dokununuz. İletiyi temizlenmezse, aygıtı kapatıp yeniden açın.  Bu ileti sürerse, HP yetkili servisine veya destek sağlayıcısına başvurun. (HP destek broşürüne bakın veya <a href="http://www.hp.com/support/M5025mfp">www.hp.com/support/M5025mfp</a> veya <a href="http://www.hp.com/support/M5035mfp">www.hp.com/support/M5035mfp</a> adresine gidin.)
<b>68.X Kalıcı belleğe yazma hatası</b>	Aygıt NVRAM'ına yazdırılmıyor. Yazdırma devam edebilir, ancak kalıcı bellekte bir hata olmuşsa bazı beklenmeyen işlevler oluşabilir.	İletiyi temizlemek için <b>Tamam</b> 'a dokununuz. İletiyi temizlenmezse, aygıtı kapatıp yeniden açın.  Bu ileti sürerse, HP yetkili servisine veya destek sağlayıcısına başvurun. (HP destek broşürüne bakın veya <a href="http://www.hp.com/support/M5025mfp">www.hp.com/support/M5025mfp</a> veya <a href="http://www.hp.com/support/M5035mfp">www.hp.com/support/M5035mfp</a> adresine gidin.)
<b>68.X Sürekli depolama dolu</b>	Aygıt NVRAM'i dolu. NVRAM'a kaydedilmiş bazı ayarlar fabrika varsayılan değerlerine döndürülmüş olabilir. Yazdırma devam edebilir, ancak kalıcı bellekte bir hata olmuşsa bazı beklenmeyen işlevler oluşabilir.	İletiyi temizlemek için <b>Tamam</b> 'a dokununuz. İletiyi temizlenmezse, aygıtı kapatıp yeniden açın.  Bu ileti sürerse, HP yetkili servisine veya destek sağlayıcısına başvurun. (HP destek broşürüne bakın veya <a href="http://www.hp.com/support/M5025mfp">www.hp.com/support/M5025mfp</a> veya <a href="http://www.hp.com/support/M5035mfp">www.hp.com/support/M5035mfp</a> adresine gidin.)
<b>69.X HATA Devam etmek için kapatıp açın</b>	Geçici bir yazdırma hatası oluştu.	Aygıtı kapatın ve yeniden açın.  Bu ileti sürerse, HP yetkili servisine veya destek sağlayıcısına başvurun. (HP destek broşürüne bakın veya <a href="http://www.hp.com/support/M5025mfp">www.hp.com/support/M5025mfp</a> veya <a href="http://www.hp.com/support/M5035mfp">www.hp.com/support/M5035mfp</a> adresine gidin.)
<b>79.XXXX HATA Devam etmek için kapatıp açın</b>	Önemli bir donanım hatası oluştu.	Aygıtı kapatın ve yeniden açın.  Bu ileti sürerse, HP yetkili servisine veya destek sağlayıcısına başvurun. (HP destek broşürüne bakın veya <a href="http://www.hp.com/support/M5025mfp">www.hp.com/support/M5025mfp</a> veya <a href="http://www.hp.com/support/M5035mfp">www.hp.com/support/M5035mfp</a> adresine gidin.)
<b>8X.YYYY EIO HATASI Devam etmek için kapatıp açın</b>	EIO aksesuar kartında YYYY ile belirtilen önemli bir hata oluştu.	İletiyi silmek için aşağıdaki işlemleri uygulamayı deneyin.  <ol style="list-style-type: none"><li>1. Aygıtı kapatın ve yeniden açın.</li><li>2. Aygıtı kapatın, EIO aksesuarını yeniden yükleyin ve aygıtı açın.</li><li>3. EIO aksesuarını değiştirin.</li></ol>
<b>8X.YYYY KATIŞTIRILMIŞ JETDIRECT HATASI Devam etmek için kapatıp açın</b>	Katıştırılmış HP Jetdirect baskı sunucusunda YYYY ile belirtilen önemli bir hata oluştu.	Aygıtı kapatın ve yeniden açın.  Bu ileti sürerse, HP yetkili servisine veya destek sağlayıcısına başvurun. (HP destek broşürüne bakın veya <a href="http://www.hp.com/support/M5025mfp">www.hp.com/support/M5025mfp</a> veya <a href="http://www.hp.com/support/M5035mfp">www.hp.com/support/M5035mfp</a> adresine gidin.)

**Tablo 11-1** Kontrol paneli iletileri (devam)

Denetim masası iletileri	Açıklama	Önerilen eylem
<b>Adresleme bilgisi nedeniyle E-posta Ağ Geçidi işi reddetti. İş başarısız.</b>	E-posta adreslerinden biri veya daha fazlası hatalı.	İşi doğru adreslerle yeniden gönderin.
<b>Bağlanamıyor</b>	Ağ bağlantısı algılanmadı.	Ağ bağlantısını doğrulayın. Ağ yöneticisine başvurun.
<b>Belge besleyici boş</b>	Belge besleyici (ADF) kağıt içermiyor.	Belge besleyici (ADF) giriş tepsinine kağıt yerleştirin.
<b>Belge besleyici kağıt alma hatası</b>	Belge besleyici (ADF) ortamı çekerken bir hatayla karşılaştı.	Orijinallerinizde 50'den çok sayfa olmadığından emin olun. Ekrandaki iletişim kutusunda görünen yönergeleri izleyin.
<b>Belge besleyici kağıt sıkışması</b>	Ortam belge besleyicide (ADF) sıkıştı.	Ekrandaki iletişim kutusunda görünen yönergeleri izleyin. Bkz. <a href="#">Sıkışmaları otomatik belge besleyiciden (ADF) giderme</a> .
<b>Belge besleyici kapağı açık</b>	Belge besleyici (ADF) kapağı açık.	Belge besleyici (ADF) kapağını kapatın. Ekrandaki iletişim kutusunda görünen yönergeleri izleyin.
<b>Belge besleyicide sıkışma</b>	Ortam belge besleyicide (ADF) sıkıştı.	Sıkışan ortamı belge besleyiciden (ADF) çıkarın. Ekrandaki iletişim kutusunda görünen yönergeleri izleyin veya <a href="#">Sıkışmaları otomatik belge besleyiciden (ADF) giderme</a> konusuna bakın.  Tüm sıkışmalar giderildikten sonra ileti sürüyorsa, bir algılayıcı takılı kalmış veya bozulmuş olabilir. HP yetkili servisine veya destek sağlayıcısına başvurun. HP destek broşürüne bakın veya <a href="http://www.hp.com/support/M5025mfp">www.hp.com/support/M5025mfp</a> veya <a href="http://www.hp.com/support/M5035mfp">www.hp.com/support/M5035mfp</a> adresine gidin.
<b>Bu Özelliği Kullanmak İçin Kimlik Doğrulama Gerekli</b>	Bir kullanıcı adı ve parolası gerekiyor.	Kullanıcı adını ve parolayı yazın veya ağ yöneticisine başvurun.
<b>Dijital gönderme hizmeti, MFP firmware sürümünü desteklemek üzere yükseltilmelidir. Yöneticinize başvurun.</b>	Dijital gönderme hizmeti şu an yüklü olan aygıt firmware sürümü tarafından desteklenmiyor.	Ürün yazılımının sürümünü kontrol edin. Ağ yöneticisine başvurun.
<b>Dijital gönderme için ağ bağlantısı gereklidir. Yöneticinize başvurun.</b>	Bir sayısal gönderme özelliği yapılandırıldı, ancak ağ bağlantısı algılanmadı.	Ağ bağlantısını doğrulayın. Bkz. <a href="#">Ağ üzerinde yazdırma sorunlarını çözme</a> . Ağ yöneticisine başvurun.
<b>Dijital gönderme iletişim hatası</b>	Sayısal gönderme görevi sırasında bir hata oluştu.	Ağ yöneticisine başvurun.
<b>Disk hassas temizleme tamamlanan bölüm %&lt;X&gt; Kapatmayın</b>	Sabit disk temizleniyor.	Ağ yöneticisine başvurun.
<b>Dijital Gönderme işi yürütme hatası. İş başarısız.</b>	Sayısal gönderme işi başarısız oldu ve teslim edilemiyor.	İşi yeniden göndermeyi deneyin.
<b>Dupleksleyici bağlantısı hatalı</b>	Dupleks yazdırma aksesuarı aygıta doğru bağlanmamış.	Dupleksleyiciyi çıkarın ve yeniden yükleyin.  İleti sürerse, HP yetkili servisine veya destek sağlayıcısına başvurun. HP destek broşürüne bakın veya <a href="http://www.hp.com/support/M5025mfp">www.hp.com/support/M5025mfp</a> veya <a href="http://www.hp.com/support/M5035mfp">www.hp.com/support/M5035mfp</a> adresine gidin.
<b>Dupleksleyiciyi yeniden takın</b>	Dupleksleyici çıkarıldı, yeniden takılması gerekiyor.	Dupleksleyiciyi aygıta yeniden takın.

**Tablo 11-1** Kontrol paneli iletileri (devam)

Denetim masası iletileri	Açıklama	Önerilen eylem
<b>E-posta Ağ Geçidi yanıt vermedi. İş başarısız.</b>	Bir ağ geçidi zaman aşımı değerini aştı.	SMTP IP adresini doğrulayın. Bkz. <a href="#">E-posta sorunlarını giderme</a> .
<b>Eki çok büyük olduğu için, E-posta Ağ Geçidi işi kabul etmedi.</b>	Taranan belgeler sunucunun boyut sınırını aştı.	Daha düşük çözünürlük, daha küçük dosya boyutu ayarı veya daha az sayfa kullanarak işi yeniden gönderin. Ekin boyutunu küçültmek hakkında bilgi almak için, bkz. <a href="#">Katiştirilmiş Web sunucusunu kullanma</a> . Birden çok e-posta kullanarak taranmış belge göndermeyi etkinleştirmek için ağ yöneticisine başvurun.
<b>Elle besleme: &lt;tür&gt;, &lt;boyut&gt;</b>	Belirtilen iş tepsi 1'den elle besleme gerektiriyor.	İstenen ortamı tepsi 1'e yükleyin.  İletiyi geçersiz kılmak üzere başka bir tepside bulunan tür ve boyuttaki ortamı kullanmak için, <a href="#">Tamam</a> 'a dokunun.
<b>Erişim engellendi menüler kilitlendi</b>	Kullanmaya çalıştığınız kontrol paneli işlevi, yetkisiz erişimi önlemek için kilitlendi.	Ağ yöneticisine başvurun.
<b>Eylem şu anda Tepsi &lt;X&gt; için kullanılamaz Tepsi boyutu her boyut/her özel olamaz</b>	<b>Her boyut</b> veya <b>Her özel</b> olarak ayarlanmış tepside, dupleks (2 taraflı) belge istendi. <b>Her boyut</b> veya <b>Her özel</b> olarak yapılandırılmış tepside duplekslemeye izin verilmez.	Başka bir tepsiyi seçin veya tepsiyi yeniden yapılandırın.
<b>Faks gönderilemiyor. Lütfen faks yapılandırmasını denetleyin.</b>	Aygıt faks işi göndermiyor.	Ağ yöneticisine başvurun.
<b>Girdiğiniz klasör geçerli bir klasör değil.</b>	Klasör adı hatalı girildi veya klasör mevcut değil.	Klasörün adını doğru bir şekilde yeniden girin veya klasörü ekleyin.
<b>Gönderilemiyor</b>	Ağ bağlantısı algılanmadı.	Ağ bağlantısını doğrulayın. Ağ yöneticisine başvurun.
<b>HP dijital gönderme: teslim hatası</b>	Sayısal gönderme işi başarısız oldu ve teslim edilemiyor.	İş yeniden gönderin.
<b>HP olmayan sarf malzemesi takılı Economode devre dışı</b>	HP dışı bir sarf malzemesi veya yeniden doldurulmuş bir HP sarf malzemesi takıldı.	Ekranda görüntülenen iletişim kutusundaki yönergeleri uygulayın.
<b>İş depolanamıyor</b>	Aygıt işi depolayamıyor.	Bu iletiyi fakslamak veya e-posta ile göndermek için geçici olarak gizlemek üzere <a href="#">Gizle</a> 'ye dokunun. Bu ileti sürerse, HP yetkili servisine veya destek sağlayıcısına başvurun. (HP destek broşürüne bakın veya <a href="http://www.hp.com/support/M5025mfp">www.hp.com/support/M5025mfp</a> veya <a href="http://www.hp.com/support/M5035mfp">www.hp.com/support/M5035mfp</a> adresine gidin.)
<b>İş gönderilemiyor</b>		E-posta göndermek için bu iletiyi geçici olarak gizlemek üzere <a href="#">Gizle</a> 'ye dokunun. Bu ileti sürerse, HP yetkili servisine veya destek sağlayıcısına başvurun. (HP destek broşürüne bakın veya <a href="http://www.hp.com/support/M5025mfp">www.hp.com/support/M5025mfp</a> veya <a href="http://www.hp.com/support/M5035mfp">www.hp.com/support/M5035mfp</a> adresine gidin.)
<b>Kağıt çıkış yolu açık</b>	Zimba kapağı açık, yazdırmanın devam edebilmesi için kapatılması gerekiyor.	Zimba kartuşunun yerine oturduğundan ve zimba kapağının kapalı olduğundan emin olun.
<b>Kimlik Doğrulama Gerekli</b>	Bu özellik veya hedef için kimlik doğrulama etkinleştirilmiş. Bir kullanıcı adı ve parolası gerekiyor.	Kullanıcı adını ve parolayı yazın veya ağ yöneticisine başvurun.

**Tablo 11-1** Kontrol paneli iletileri (devam)

Denetim masası iletileri	Açıklama	Önerilen eylem
<b>Klasör listesi dolu. Ekleme için bir klasör silmeniz gerekir.</b>	Aygıt açılacak klasör sayısını sınırlar.	Yeni bir klasör eklemek için kullanılmayan bir klasörü silin.
<b>Kopyalanamıyor</b>	Aygıt belgeyi kopyalayamadı. Bu ileti sürerse, HP yetkili servisine veya destek sağlayıcısına başvurun. (HP destek broşürüne bakın veya <a href="http://www.hp.com/support/M5025mfp">www.hp.com/support/M5025mfp</a> veya <a href="http://www.hp.com/support/M5035mfp">www.hp.com/support/M5035mfp</a> adresine gidin.)	Bu iletiyi fakslamak veya e-posta ile göndermek için geçici olarak gizlemek üzere <a href="#">Gizle</a> 'ye dokunun.
<b>Kullanıcı adı veya parola yanlış. Lütfen yeniden girin.</b>	Kullanıcı adı veya parola hatalı yazıldı.	Kullanıcı adını ve parolayı yeniden yazın.
<b>Kullanıcı adı, iş adı veya PIN eksik.</b>	Gerekli öğelerden bir veya daha fazlası seçilmedi veya yazılmadı.	Doğru kullanıcı adını ve iş adını seçin ve doğru PIN'i yazın.
<b>LDAP sunucusu yanıt vermiyor. Yöneticinize başvurun.</b>	LDAP sunucusu bir adres istemi için zaman aşımı değerini aştı.	LDAP sunucusunun adresini doğrulayın. Bkz. <a href="#">E-posta sorunlarını giderme</a> . Ağ yöneticisine başvurun.
<b>Lütfen aygıtı kapatın ve sabit diski yükleyin.</b>	İstenen iş için sabit disk gerekiyor, ancak aygıtın takılı bir sabit diski yok.	Aygıtı kapatın ve bir sabit disk yükleyin.
<b>Novell Oturumu Gerekli</b>	Bu hedef için Novell kimlik doğrulaması etkinleştirilmiştir.	Kopyalama ve faks özelliklerine erişmek için Novell ağ kimlik bilgilerini girin.
<b>Parola veya ad yanlış. Lütfen oturum için doğru bilgi girin.</b>	Kullanıcı adı veya parola hatalı yazıldı.	Kullanıcı adını ve parolayı yeniden yazın.
<b>PIN yanlış. Lütfen 4 basamaklı bir PIN girin.</b>	PIN biçimi hatalı.	4 basamaklı PIN'i yazın.
<b>PIN yanlış. Lütfen PIN'i yeniden girin.</b>	PIN hatalı yazıldı.	PIN'i yeniden yazın.
<b>Seçilen özellik kullanılamıyor Devam etmek için Tamam'a dokunun</b>	Yazdırma işi, bu aygıtta kullanılmayan bir dili (özellik) istedi. İş yazdırılmayacak ve bellekten silinecek.	Farklı bir yazıcı dilinin yazıcı sürücüsünü kullanarak işi yazdırın veya istenen dili aygıtta ekleyin (olabiliyorsa). Kullanılabilir özelliklerin listesini görmek için, bir yapılandırma sayfası yazdırın. Bkz. <a href="#">Bilgi sayfalarını kullanma</a> .
<b>Siyah kartuş sipariş et</b>	Baskı kartuşu için kalan sayfa sayısı en düşük eşiğe ulaştı. Sarf malzemesi sipariş edilmesi gerektiğinde, aygıt yazdırmayı durduracak şekilde ayarlandı.	Baskı kartuşundaki toner tükenene kadar yazdırmaya devam etmek için <a href="#">Tamam</a> 'a dokunun.  Yeni baskı kartuşu sipariş etmek için, bkz. <a href="#">Sipariş parçaları, aksesuarlar ve sarf malzemeleri</a> .
<b>Siyah kartuşu değiştirin</b>	Baskı kartuşunda toner bitti. Aygıtta zarar verebileceği için yazdırma devam edemez.   <b>Not</b> Aygıtın yapılandırılma biçimine bağlı olarak, bu ileti yeni baskı kartuşu siparişi verileceği zaman görülebilir. Bu durumda ileti, <a href="#">Tamam</a> 'a dokunarak yazdırmaya devam edebileceğinizi belirtir.	Baskı kartuşunu değiştirin. Bkz. <a href="#">Baskı kartuşunu değiştirme</a> .
<b>Siyah kartuşu değiştirin Devam etmek için Tamam'a dokunun</b>	Baskı kartuşunda toner bitti.	Baskı kartuşunu değiştirin. (Bkz. <a href="#">Baskı kartuşunu değiştirme</a> .)
<b>Siyah kartuşu takın</b>	Yazıcı kartuşu çıkarıldı veya hatalı takıldı.	Yazdırmaya devam etmek için yazıcı kartuşunu değiştirin veya yeniden takın.

**Tablo 11-1** Kontrol paneli iletileri (devam)

Denetim masası iletileri	Açıklama	Önerilen eylem
<b>SMTP ağ geçidi yanıt vermiyor</b>	SMTP ağ geçidi zaman aşımı değerini aştı.	E-posta sunucusunun adresini doğrulayın. Bkz. <a href="#">E-posta sorunlarını giderme</a> . Ağ yöneticisine başvurun.
<b>Tarama hatası Yeniden taramak için Başlat düğmesine basın</b>	Tarama başarılı olmadı ve belgenin yeniden taranması gerekiyor.	Gerekirse, belgeyi yeniden taramak için konumunu değiştirin ve <b>Başlat</b> 'a basın.
<b>Tepsi 1'i yükleyin: &lt;tür&gt;, &lt;boyut&gt;</b>	Tepsi boş veya istenen boyuttan farklı bir boyut için yapılandırılmış.	Ekranda görüntülenen iletişim kutusundaki yönergeleri uygulayın.
<b>Yazı tipi/veri yükleme için yetersiz bellek &lt;aygıt&gt; Devam etmek için Tamam'a dokunun</b>	Aygıt, belirtilen konumdan veri (örneğin, yazı tipi veya makro) yüklemek için yeterli belleğe sahip değil.	Bu bilgi olmadan devam etmek için, <b>Tamam</b> 'a dokununuz. Bu ileti sürerse, daha çok bellek ekleyin.
<b>Zimba kartuşu sipariş et</b>	Zimba kartuşunda 20'den az zimba teli kaldı. Yazdırma devam edebilir.	Yeni zimba kartuşu sipariş et. Bkz. <a href="#">Sipariş parçaları, aksesuarlar ve sarf malzemeleri</a> .
<b>Zimba kartuşunu değiştir</b>	Zimbada zimba teli bitti.	Zimba kartuşunu değiştirin. <a href="#">Zimba teli yükleme</a> . Yeni zimba kartuşu siparişi verme hakkında bilgi için, bkz. <a href="#">Sipariş parçaları, aksesuarlar ve sarf malzemeleri</a> .
<b>Zimba/yığıncı firmware'ini yeniden gönder</b>	Zimba/yığıncı firmware'i güncelleştirilirken bir hata oldu.	Yükseltmeyi yeniden gönderin.
<b>Zimbalanacak işte çok fazla sayfa var</b>	Zimbanın zımbalayabileceği en fazla yaprak sayısı 30'dur.	30'dan çok sayfalı yazdırma işlerinde, sayfaları elle zımbalayın.



# Sık rastlanan sıkışma nedenleri

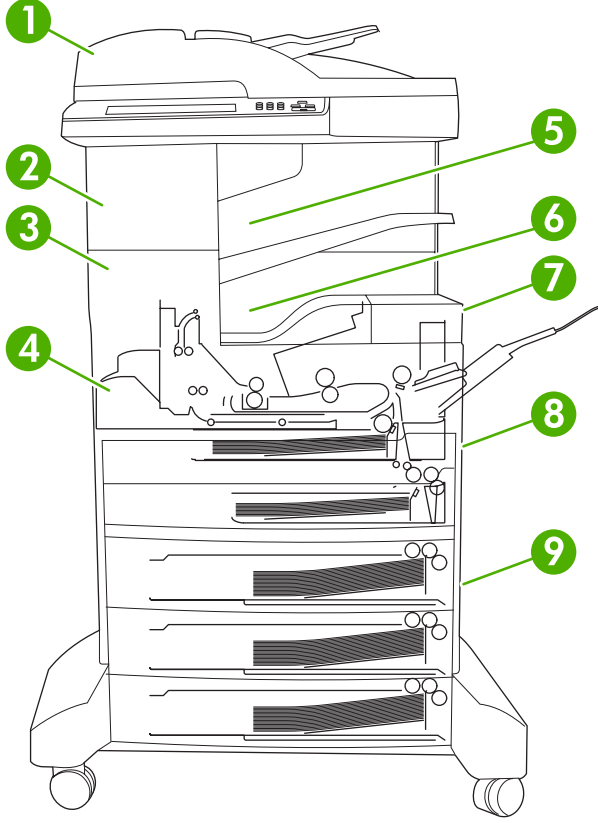
## Aygıt sıkışmış.

Neden	Çözüm
Ortam özelliklere uymuyordur.	Yalnızca HP tarafından belirtilen özelliklere uygun ortam kullanın. Bkz. <a href="#">Ortam ve tepsiler</a> .
Bir bileşen yanlış yüklenmiştir.	Baskı kartuşunun doğru takıldığından emin olun.
Daha önce bir aygıtta veya fotokopi makinesinde kullanılmış ortamları yeniden kullanıyorsunuz.	Üzerine daha önce yazdırılmış veya fotokopi çekilmiş ortam kullanmayın.
Giriş tepsilerinden biri yanlış doldurulmuştur.	Giriş tepsisinden fazla ortamı alın. Yığının tepsi üzerindeki maksimum yığın yüksekliği işaretini aşmadığından emin olun. Bkz. <a href="#">Giriş tepsilerine ortam yerleştirme</a> .
Ortam eğri yazdırılıyor.	Giriş tepsisi kılavuzları doğru şekilde ayarlanmamıştır. Kılavuzları, yığının bükmeden yerinde sıkıca tutacak şekilde ayarlayın.
Ortam birbirine tutunuyor veya yapışıyor.	Ortamı çıkarın, bükün, 180° döndürün veya arkasını çevirin. Ortamı giriş tepsisine yeniden yerleştirin.
Ortam çıkış bölmesine yerleşmeden çıkarılıyor.	Aygıtı sıfırlayın. Sayfayı çıkarmadan önce, çıkış bölmesine tamamen yerleşmesini bekleyin.
İki taraflı yazdırma sırasında, belgenin ikinci yüzü yazdırılmadan kağıdı çıkardınız.	Aygıtı sıfırlayın ve belgeyi yeniden yazdırın. Sayfayı çıkarmadan önce, çıkış bölmesine tamamen yerleşmesini bekleyin.
Ortam kötü durumda.	Ortamı değiştirin.
Dahili tepsi silindirleri ortamı çekmiyor.	Ortam 163 g/m <sup>2</sup> 'den ağırsa, tepside çekilemeyebilir.
Ortamın kenarları pürüzlü veya tırtıklıdır.	Ortamı değiştirin.
Ortam delikli veya kabartmalıdır.	Delikli veya kabartmalı ortamlar kolayca ayrılmaz. Tepsi 1'den yaprakları birer birer besleyin.
Aygıt sarf malzemelerinin kullanım ömrü sona ermiştir.	Sarf malzemelerinin değiştirilmesi gerektiğini gösteren iletiler için aygıt kontrol panelini denetleyin veya sarf malzemelerinin kalan ömrünü denetlemek için sarf malzemeleri durum sayfası yazdırın. Bkz. <a href="#">Bilgi sayfalarını kullanma</a> .
Kağıt gerektiği gibi saklanmamıştır.	Tepsilerdeki kağıdı değiştirin. Kağıt orijinal paketinde ve denetlenen koşullarda saklanmalıdır.
Aygıtın ambalaj malzemelerinin tümü çıkartılmamıştır.	Ambalaj bandının, kartonun ve plastik nakliye kilitlerinin aygıttan çıkarıldığını doğrulayın.

<sup>1</sup> Aygıtta sıkışmalar devam ederse, HP Müşteri Desteğine veya yetkili HP servis sağlayıcınıza başvurun.

## Sıkışma konumları

Aygıttaki sıkışmaları gidermek için bu çizimi kullanın. Sıkışmaları gidermeyle ilgili yönergeler için, bkz. [Sıkışmaları giderme](#).



1	ADF	Bkz. <a href="#">Sıkışmaları otomatik belge besleyiciden (ADF) giderme</a> .
2	Zımbalayıcı/yığınlayıcı	Ortam sıkışmaları için <a href="#">Zimba/yığınlayıcı sıkışmalarını giderme</a> konusuna veya zimba sıkışmaları için <a href="#">Zimba sıkışmalarını giderme</a> konusuna bakın.
3	Çıkış yolu	Bkz. <a href="#">Çıkış yolundaki sıkışmaları giderme</a> .
4	Dupleks yolu (iki taraflı yazdırma için)	Bkz. <a href="#">İsteğe bağlı dupleksleyicideki sıkışmaları giderme</a> .
5	Zimba/yığınlayıcı çıkış bölümü	Bkz. <a href="#">Zimba/yığınlayıcı sıkışmalarını giderme</a> .
6	Çıkış bölümü	Bkz. <a href="#">Çıkış yolundaki sıkışmaları giderme</a> .
7	Baskı kartuşu	Bkz. <a href="#">Baskı kartuşu kısmındaki sıkışmaları giderme</a> .
8	Giriş tepsileri	Bkz. <a href="#">Tepsi 1 giriş alanındaki sıkışmaları giderme ve Tepsi 2 ve 3'ün giriş alanlarındaki sıkışmaları giderme</a> .
9	İsteğe bağlı giriş tepsileri	Bkz. <a href="#">İsteğe bağlı tepsilerin giriş bölmelerindeki sıkışmaları giderme</a> .

## Sıkışmayı giderme

Aygıtın, sıkışma giderildikten sonra sıkışan sayfaların yeniden yazdırılıp yazdırılmayacağını belirleyen sıkışma giderme özelliği vardır.

- **Otomatik**, aygıt belleği yeterliyse, aygıtın sıkışma gidermeyi otomatik olarak açmasını ister.
- **Kapalı**, aygıtın sıkışan sayfaları yeniden yazdırmamasını ister. Bu ayar, aygıt belleğinden tasarruf sağlanmasını sağlar.
- **Açık**, sıkışma giderildikten sonra, aygıtın sıkışan tüm sayfaları yeniden basmasını ister.



**Not** Sıkışmayı giderme işlemi sırasında, aygıt, sıkışmadan önce yazdırılmış olan sayfaları yeniden yazdırabilir. Tüm çift sayfaları çıkardığınızdan emin olun.

Yazdırma hızını ve bellek kaynaklarını artırmak için sıkışmayı giderme özelliğini devre dışı bırakmak isteyebilirsiniz.

### Sıkışma gidermeyi kapatma

1. Ana ekrandan, **Yönetim**'e dokununuz.
2. **Aygıt Davranışı**'na dokununuz.
3. **Uyarı/Hata Davranışı**'na dokununuz.
4. **Sıkışma Giderme**'ye dokununuz.
5. **Kapalı**'ya dokununuz.
6. **Kaydet**'e dokununuz.

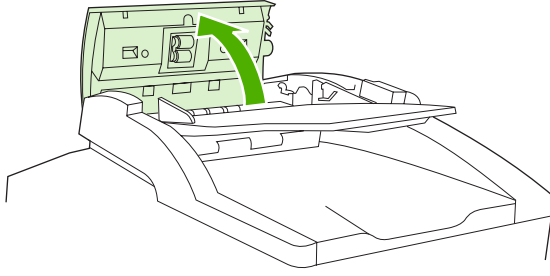
## Sıkışmaları giderme

Sıkışmaları giderirken, ortamı yırtmamak için çok dikkatli olun. Aygıtta kalan küçük bir ortam parçası yeni sıkışmalara neden olabilir.

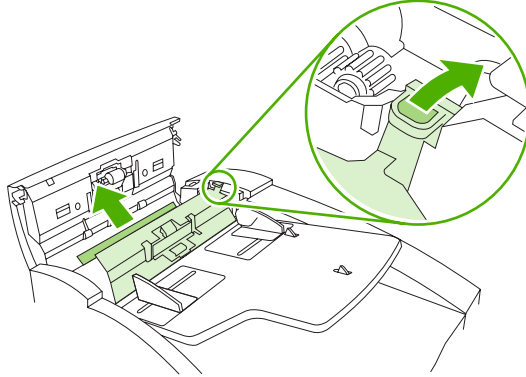
### Sıkışmaları otomatik belge besleyiciden (ADF) giderme

Ortam bazen faks gönderilirken, kopyalama veya tarama işi yapılırken sıkışır. Bu olduğunda, **Belge besleyicide sıkışma** kontrol paneli iletisi, sizi sıkışmayla ilgili uyarır. Sıkışmayı gidermek için, ekrandaki iletişim kutusunda görünen yönergeleri veya aşağıdaki adımları izleyin.

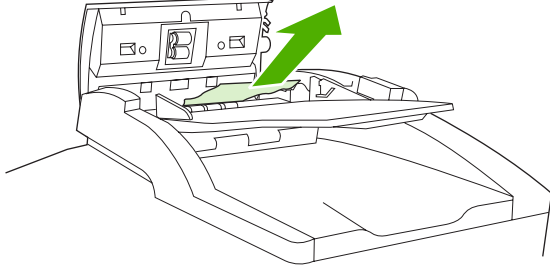
1. OBB kapağını açın.



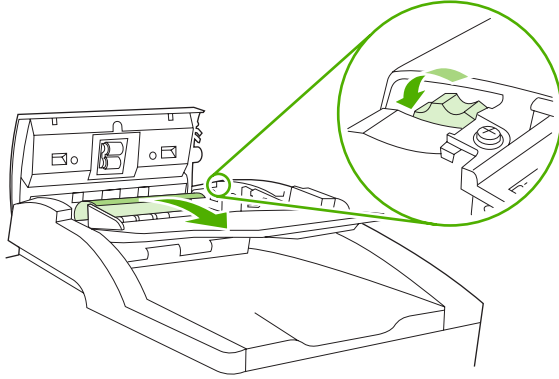
2. İki taraflı belgeleri kopyalıyorsanız, yeşil kolu kaldırarak ters çevirme birimini açın ve birimin içindeki ortamları çıkarın.



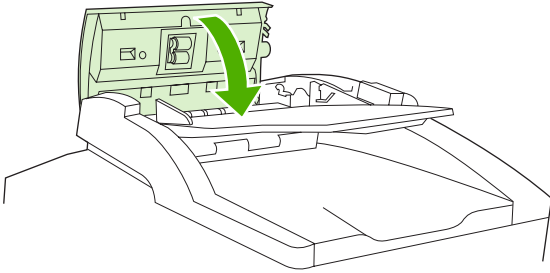
3. Kağıdı yırtmadan, yavaşça çıkarmaya çalışın. ADF şıkış bölgesinden de kağıdı çekin. Direnç hissederseniz, sonraki adıma geçin.



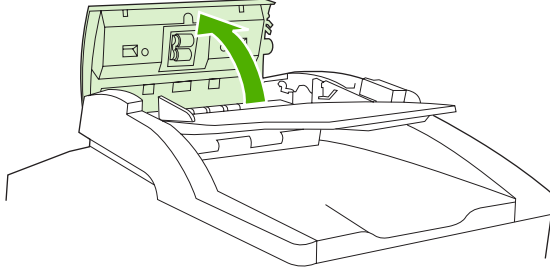
4. Yeşil tekerleği döndürerek ortamı ADF'den dışarı doğru ilerletin.



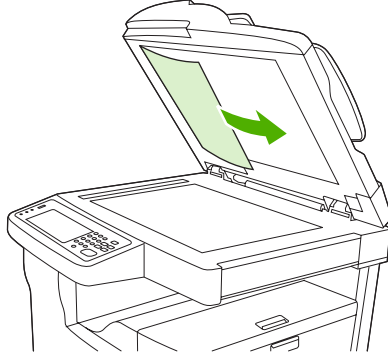
5. ADF kapağını kapatın. Sıkışmış ortamların tümünü çıkaramadıysanız, sonraki adıma ilerleyin.



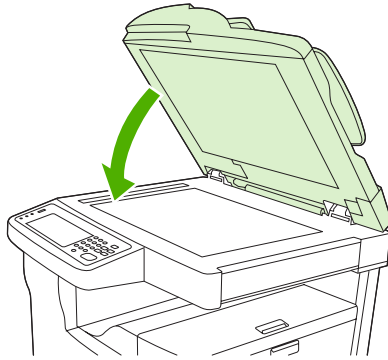
6. OBB kapağını açın ve her iki elinizi de kullanarak ortamı yavaşça gevşetin.



7. Ortam gevşediğinde, gösterilen yönde yavaşça dışarı çekin.



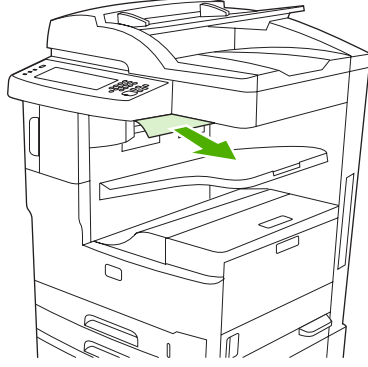
8. Kapağı flatbed tarayıcının üzerine kapatın.



## Zimba/yığınlıyıcı sıkışmalarını giderme

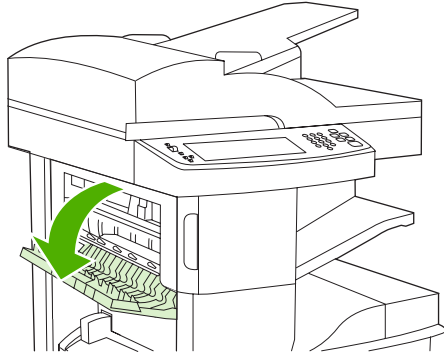
HP LaserJet M5035 XS MFP üzerindeki **13.XX.YY Sol kapakta sıkışma** kontrol paneli iletisi, sizi zimbadaki/yığınlıyıcıdaki sıkışmayla ilgili olarak uyarır. Sıkışmayı gidermek için, ekrandaki iletişim kutusunda görünen yönergeleri veya aşağıdaki adımları izleyin.

1. Zimba/yığınlıyıcı çıkış bölgesine doğru aygıttan çıkan sıkışmış ortamın çoğu görünüyorsa, ortamın iki tarafından birden tutup yavaşça aygıttan dışarı doğru çekin.

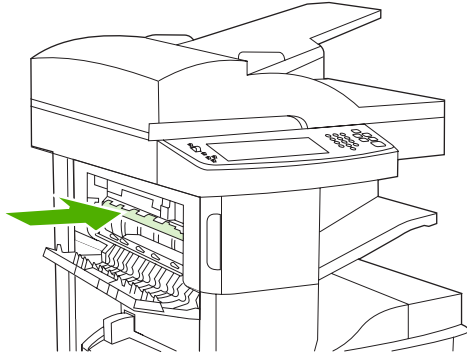


**Not** Ortam zimba/yığınlıyıcı içinde sıkışmış, ancak çoğu hala aygıtın içindeyse, sol üst kapaktan çıkarılması daha iyidir.

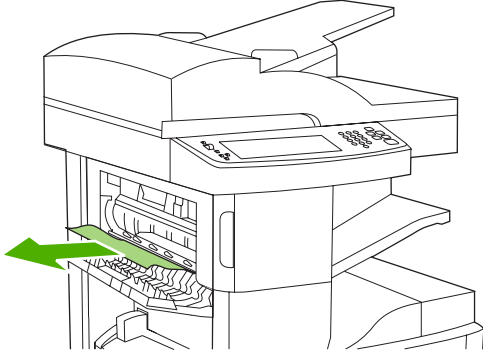
2. Sol üst kapağı açın.



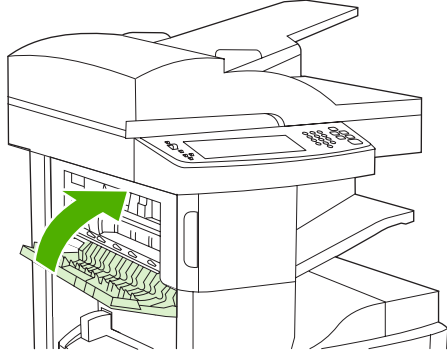
3. Yeşil çubuğa basarak sıkışan ortamı gevşetin ve aygıtın içinde sıkışmış ortam arayın.



4. Ortamı iki yanından tutun ve yavaşça çekerek aygıttan çıkarın.



5. Sol üst kapağı kapatın. Kapağın iki taraftan da yerine oturduğundan emin olun.



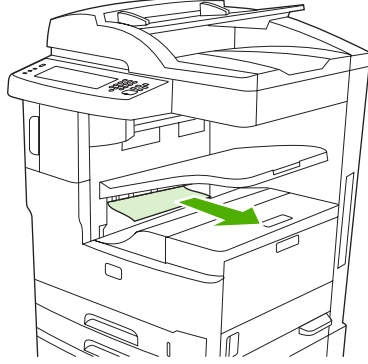
Sıkışma iletisi görüntülenmeye devam ederse, aygıtın içinde hala sıkışmış ortam var demektir. Başka konumlarda da ortam arayın.



## Çıkış yolundaki sıkışmaları giderme

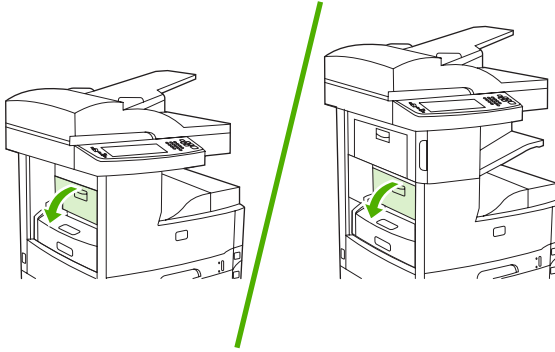
Çıkış yolundaki sıkışmaları gidermek için, ekrandaki iletişim kutusunda görünen yönergeleri veya aşağıdaki adımları izleyin. Aşağıdaki kontrol paneli iletileri sizi çıkış yolundaki sıkışmalarla ilgili uyarır:

- **13.XX.YY Sol kapakta sıkışma** (HP LaserJet M5025 MFP, HP LaserJet M5035 MFP ve HP LaserJet M5035X MFP)
  - **13.XX.YY Sol alt kapakta sıkışma** (HP LaserJet M5035XS MFP)
1. Çıkış bölgesine doğru aygıttan çıkan sıkışmış ortamın çoğu görünüyorsa, ortamın iki tarafından birden tutup yavaşça aygıttan dışarı doğru çekin.

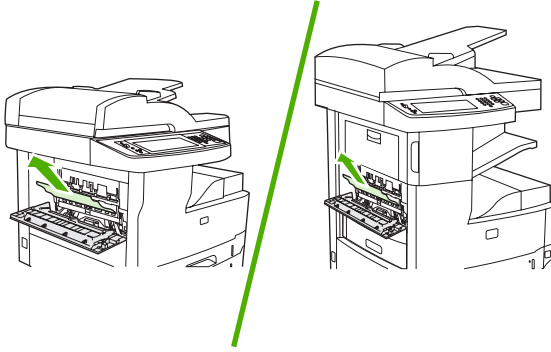


**Not** Ortam çıkış bölgesi içinde sıkışmış, ancak çoğu hala aygıtın içindeyse, sıkışma erişim kapağından çıkarılması daha iyidir.

2. Sıkışma erişim kapağını açın.

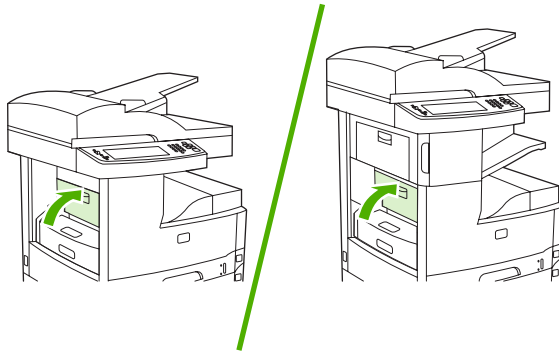


3. Ortamı iki yanından tutun ve yavaşça çekerek aygıttan çıkarın. (Ortamın üzerinde yapışmamış toner olabilir. Toneri üstünüze ve aygıtın içine dökmemeye dikkat edin.)



**Not** Ortam zor temizleniyorsa, sağ üst kapağı açıp baskı kartuşunu sökerek ortamın üzerindeki baskıyı azaltmayı deneyin.

4. Sıkışma erişim kapağını kapatın.

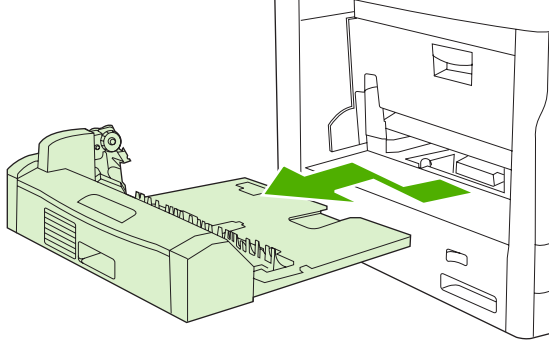


Sıkışma iletisi görüntülenmeye devam ederse, aygıtın içinde hala sıkışmış ortam var demektir. Başka konumlarda da ortam arayın.

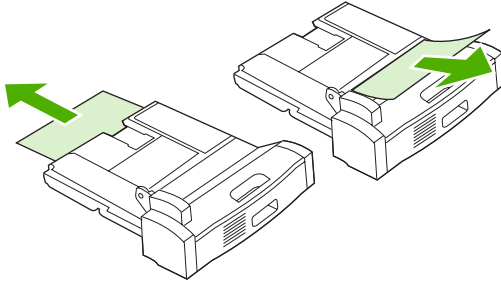
## İsteğe bağlı dupleksleyicideki sıkışmaları giderme

**13.XX.YY Dupleksleyicide sıkışma** kontrol paneli iletisi, sizi, isteğe bağlı dupleksleyicideki sıkışmayla ilgili olarak uyarır. Sıkışmayı gidermek için, ekrandaki iletişim kutusunda görünen yönergeleri veya aşağıdaki adımları izleyin.

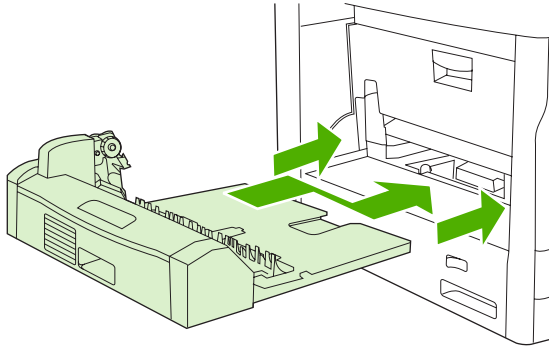
1. Dupleksleyiciyi çıkarın.



2. Dupleksleyicideki ortamı çıkarın.



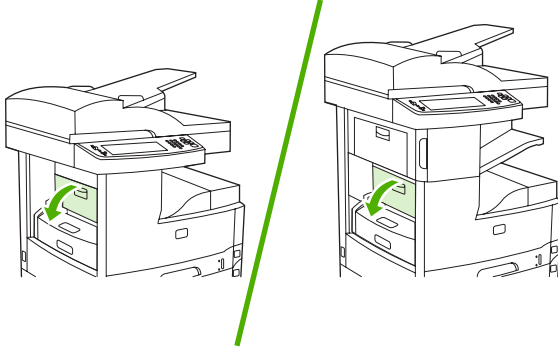
3. Dupleksleyiciyi yeniden takın.



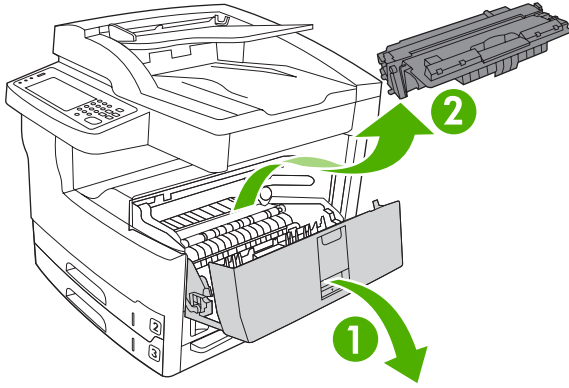
## Baskı kartuşu kısmındaki sıkışmaları giderme

**13.XX.YY Sağ üst kapakta** sıkışma kontrol paneli iletisi, sizi, baskı kartuşu bölgesindeki sıkışmayla ilgili olarak uyarır. Sıkışmayı gidermek için, ekrandaki iletişim kutusunda görünen yönergeleri veya aşağıdaki adımları izleyin.

1. Sıkışma erişim kapağını açın.

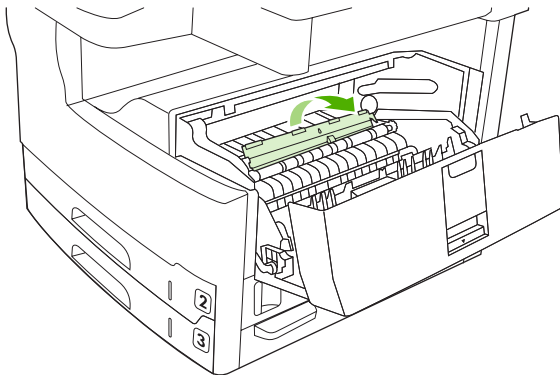


2. Sağ üst kapağı açın ve baskı kartuşunu çıkarın.

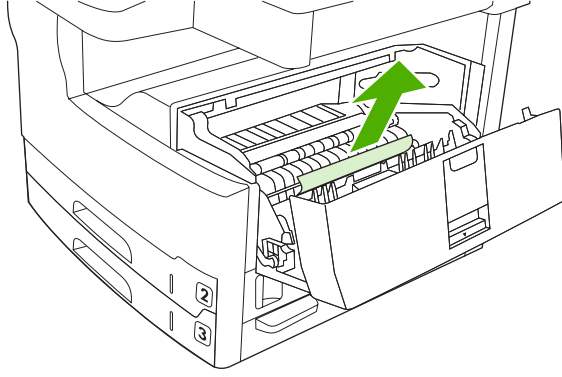


**DİKKAT** Baskı kartuşunun zarar görmemesi için, kartuşu birkaç dakikadan fazla bir süreyle ışığa maruz bırakmayın.

3. Aygıtın içindeki metal plakayı kaldırın.

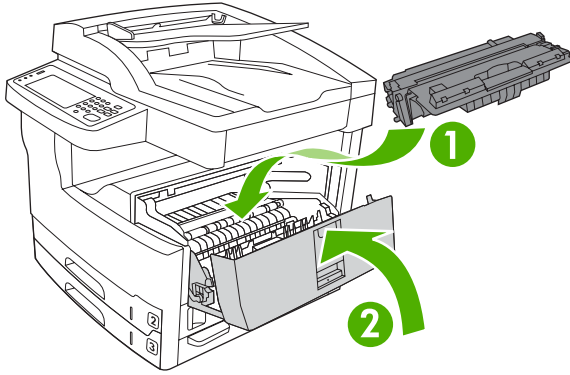


4. Ortamı yavaşça çekerek aygıtın çıkarın. Ortamı yırtmamaya dikkat edin.

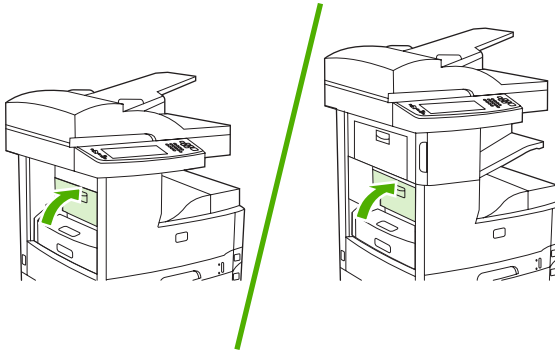


**DİKKAT** Kağıda yapışmamış tonerin dökülmesini önleyin. Kuru ve tüy bırakmayan bir bez kullanarak, aygıtın içine dökülmüş olabilecek toneri temizleyin. Kağıda yapışmamış toner aygıtın içine dökülürse, baskı kalitesinde geçici sorunlara neden olabilir. Yapışmamış toner, birkaç sayfa yazdırdıktan sonra kağıt yolundan temizlenmiş olmalıdır. Giysilerinize toner bulaşacak olursa, önce kuru bir bezle silin, ardından soğuk suyla yıkayın. (Sıcak su tonerin kumaşa işlemesine neden olur.)

5. Baskı kartuşunu yerine takın ve sağ üst kapağı kapatın.



6. Sıkışma erişim kapağını kapatın.



Sıkışma iletisi görüntülenmeye devam ederse, aygıtın içinde hala sıkışmış ortam var demektir. Başka konumlarda da ortam arayın.

## Giriş tepsisi alanlarındaki sıkışmaları giderme

### Tepsi 1 giriş alanındaki sıkışmaları giderme

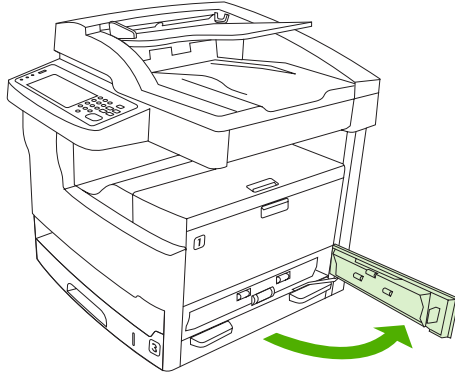
**13.XX.YY Tepsi 1'de sıkışma** kontrol paneli iletisi, sizi, tepsi 1 giriş alanındaki sıkışmayla ilgili olarak uyarır. Sıkışmayı gidermek için, ekrandaki iletişim kutusunda görünen yönergeleri veya aşağıdaki adımları izleyin.

1. Ortamın kenarı besleme alanında görünüyorsa, yavaşça aygıttan dışarı çekin.
2. Ortamın kenarı görünmüyorsa, ortamı tepsi 1'den çıkarın, bkz. [Baskı kartuşu kısmındaki sıkışmaları giderme](#).

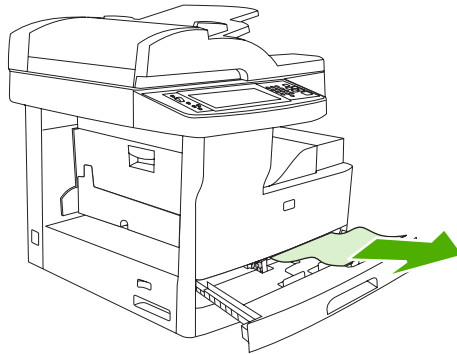
### Tepsi 2 ve 3'ün giriş alanlarındaki sıkışmaları giderme

Tepsi 2 ve tepsi 3'teki sıkışmaları gidermek için, ekrandaki iletişim kutusunda görünen yönergeleri veya aşağıdaki adımları izleyin. Aşağıdaki kontrol paneli iletileri sizi tepsi 2 ve 3'teki sıkışmalarla ilgili uyarır:

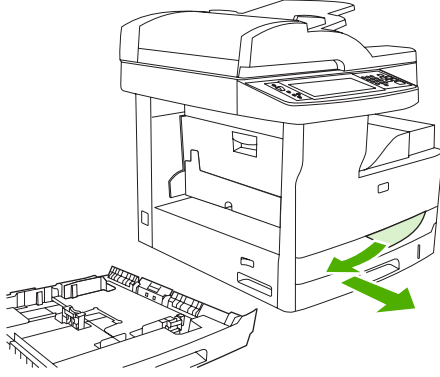
- **13.XX.YY Tepsi 2'de sıkışma**
  - **13.XX.YY Tepsi 3'te sıkışma**
  - **Sol alt kapakta sıkışma** (HP LaserJet M5025 MFP ve HP LaserJet M5035 MFP)
  - **Sol orta kapakta sıkışma** (HP LaserJet M5035X MFP ve HP LaserJet M5035XS MFP)
1. Sağ erişim kapağını açın. Sıkışan sayfa görünüyorsa, yavaşça çekerek aygıttan çıkarın.



2. Kapağı kullanarak sıkışmayı gideremediyse, tepsiyi aygıttan dışarı kaydırın ve zarar görmüş kağıtları tepside çıkarın.

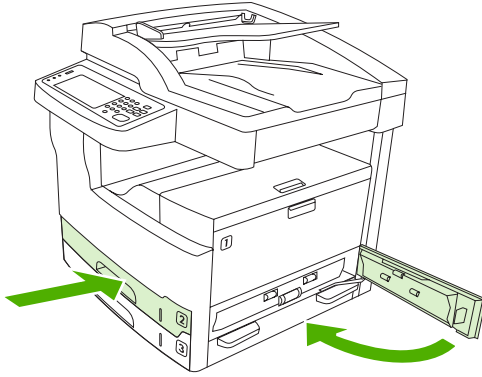


3. Kağıdın kenarını besleme kısmında görüyorsanız, kağıdı yavaşça sola ve ardından aygıtın dışına çekerek çıkarın.



**Not** Kolayca hareket etmiyorsa, kağıdı zorlamayın. Kağıt tepsilerden sıkışmışsa, kağıdı bir üstteki tepside (varsa) veya baskı kartuşu bölümünden çıkarmaya çalışın.

4. Kapağı kapatın ve tepsiyi aygıtı geri itin.



**Not** Tepsiyi yerine geri takmadan önce, kağıdın her dört köşesinin de tepsiye düzgün yerleştiğinden ve kılavuzlardaki mandallardan alt seviyede durduğundan emin olun.



**Not** Sıkışmayı giriş alanından gideremediyse, kağıt baskı kartuşu alanında sıkışmış olabilir. Bkz. [Baskı kartuşu kısmındaki sıkışmaları giderme](#).

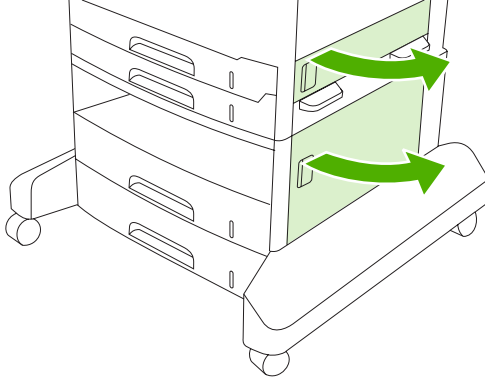
Sıkışma iletisi görüntülenmeye devam ederse, aygıtın içinde hala sıkışmış ortam var demektir. Başka konumlarda da ortam arayın.

### İsteğe bağlı tepsilerin giriş bölmelerindeki sıkışmaları giderme

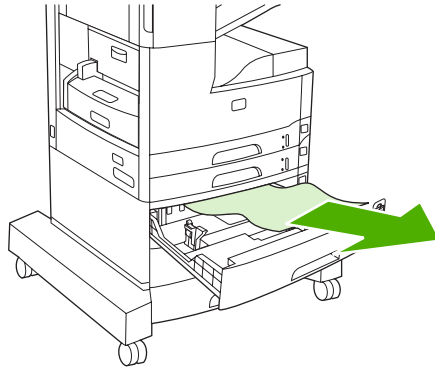
İsteğe bağlı tepsilerdeki sıkışmaları gidermek için, ekrandaki iletişim kutusunda görünen yönergeleri veya aşağıdaki adımları izleyin. Aşağıdaki kontrol paneli iletileri sizi isteğe bağlı tepsilerdeki sıkışmalarla ilgili uyarır:

- **13.XX.YY Tepsi 4'te sıkışma** (HP LaserJet M5035X MFP ve HP LaserJet M5035XS MFP)
- **13.XX.YY Tepsi 5'te sıkışma** (HP LaserJet M5035XS MFP)
- **13.XX.YY Tepsi 6'da sıkışma** (HP LaserJet M5035XS MFP)

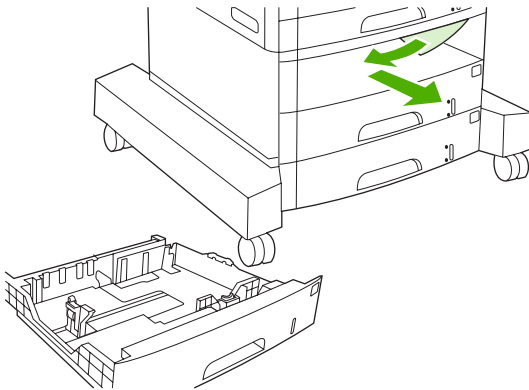
- **Sol orta kapakta sıkışma** (HP LaserJet M5035X MFP ve HP LaserJet M5035XS MFP)
  - **Sol alt kapakta sıkışma** (HP LaserJet M5035X MFP and HP LaserJet M5035XS MFP)
1. Sağ erişim kapağını açın. Sıkışma tepsi 5 veya tepsi 6'daysa, sağ alt erişim kapağını da açın. Sıkışan sayfa görünüyorsa, yavaşça çekerek aygıttan çıkarın.



2. Kapakları kullanarak sıkışmayı gideremediyse, tepsiyi aygıttan dışarı kaydırın ve zarar görmüş kağıtları tepside çıkarın.



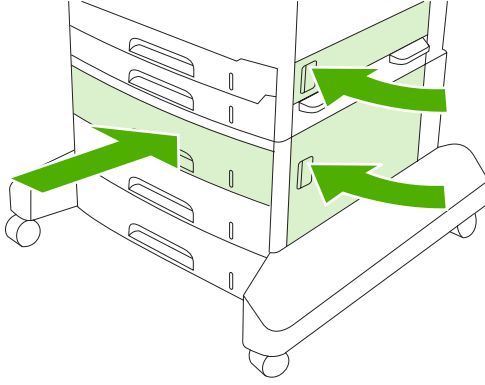
3. Kağıdın kenarını besleme kısmında görüyorsanız, kağıdı yavaşça sola ve aygıtın dışına doğru çekerek çıkarın.



**Not** Kolayca hareket etmiyorsa, kağıdı zorlamayın. Kağıt tepsiyelerden sıkışmışsa, kağıdı bir üstteki tepside (varsa) veya sağ üst kapaktan çıkarmaya çalışın.



4. Kapakları kapatın ve tepsiyi aygıta geri itin.



**Not** Tepsiyi yerine geri takmadan önce, kağıdın her dört köşesinin de tepsiye düzgün yerleştiğinden ve kılavuzlardaki mandallardan alt seviyede durduğundan emin olun.



**Not** Sıkışmayı giriş alanından gideremediyse, kağıt baskı kartuşu alanında sıkışmış olabilir. Bkz. [Baskı kartuşu kısmındaki sıkışmaları giderme](#).

Sıkışma iletişi görüntülenmeye devam ederse, aygıtın içinde hala sıkışmış ortam var demektir. Başka konumlarda da ortam arayın.

## Tekrarlayan sıkışmaları giderme

Sık sık sıkışma oluyorsa, aşağıdaki işlemleri deneyin:

- Tüm kağıt sıkışma konumlarını kontrol edin. Aygıtın herhangi bir yerinde bir parça ortam sıkışmış olabilir.
- Ortamın tepsilere doğru şekilde yerleştirildiğinden, tepsilerin yerleştirilen ortam boyutu için doğru ayarlandığından ve fazla doldurulmadığından emin olun.
- Tüm tepsi ve kağıt kullanma aksesuarlarının aygıta tam olarak takıldığından emin olun. (Yazdırma işi sırasında tepsilerden birinin açılması sıkışmaya neden olabilir.)
- Tüm kapakların kapalı olduğundan emin olun. (Yazdırma işi sırasında bir kapağın açılması sıkışmaya neden olabilir.)
- Yapraklar birbirine yapışmış olabilir. Yaprakları birbirinden ayırmak için desteyi bükmeyi deneyin. Desteyi havalandırmayın.
- Tepsi 1'den yazdırıyorsanız, aynı anda daha az sayıda ortam yaprağı beslemeyi deneyin.
- Küçük boyutlu ortama (gösterge kartları gibi) yazdırıyorsanız, ortamın tepsiye doğru yönde yerleştirildiğinden emin olun.
- Tepsideki ortam yığınını ters çevirin. Ayrıca yığınını 180° döndürmeyi deneyin.
- Ortamı aygıta farklı bir yönden beslenecek biçimde yerleştirmeyi deneyin.
- Ortam kalitesini denetleyin. Hasar görmüş veya düzgün olmayan ortam *kullanmayın*.
- Yalnızca HP tarafından belirtilen özelliklere uygun ortam kullanın. Bkz. [Ortam ve tepsiler](#).

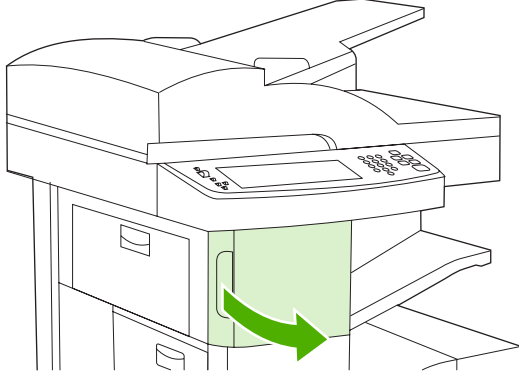
- Daha önce bir yazıcıda ya da fotokopi makinesinde kullanılmış ortamı kullanmaktan sakının. Zarf, asetat, vellum ya da etiketlerin her iki tarafına da yazdırmayın.
- Tel zımbalı veya zımbaları çıkarılmış ortam kullanmayın. Tel zımbalar aygıtı zarar verebileceği gibi ürün garantisini de geçersiz kılabilir.
- Aygıtın kullandığı elektriğin sabit voltajda ve özelliklere uygun olduğundan emin olun. Bkz. [Özellikler](#).
- Aygıtı temizleyin. Bkz. [Aygıtı temizleme](#).
- Olağan bakımı yapmak için yetkili bir HP servisine veya destek sağlayıcısına başvurun. Aygıtla birlikte gelen destek broşürüne veya [HP Müşteri Hizmetleri](#) bölümüne bakın.

## Zimba sıkışmalarını giderme

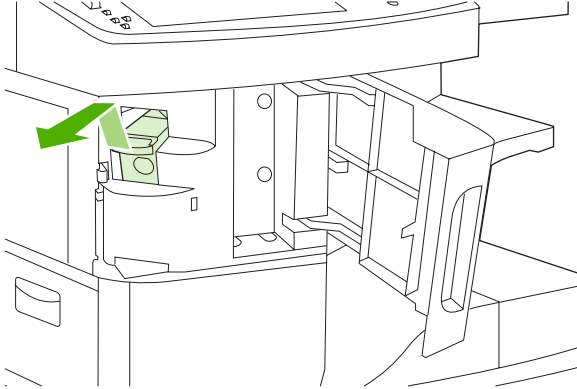
Zimba sıkışmaları riskini en az indirmek amacıyla tek seferde 30 veya daha az (80 g/m<sup>2</sup> or 20 lb) ortamı zımbaladığınızdan emin olun.

HP LaserJet M5035 XS MFP üzerindeki **13.XX.YY - Zimba kapağında zimba sıkışması** kontrol paneli iletisi, sizi zimba sıkışmasıyla ilgili olarak uyarır. Sıkışmayı gidermek için, ekrandaki iletişim kutusunda görünen yönergeleri veya aşağıdaki adımları izleyin.

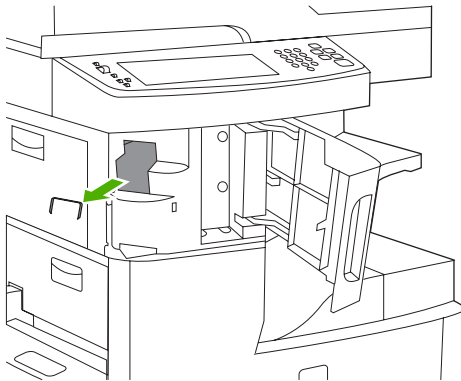
1. Zimba kapısını açın.



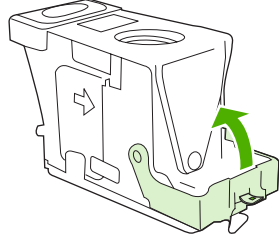
2. Zimba kartuşunu yerinden oynatmak ve aygıttan çıkarmak için kartuştaki yeşil kolu yukarı kaldırın.



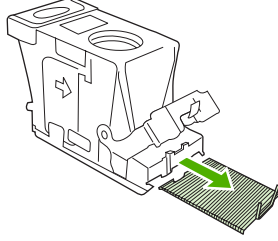
3. Zımbadaki ve zimba kasetindeki gevşek zimba tellerini çıkarın.



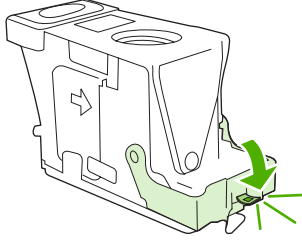
4. Zimba kartuşunun arkasındaki küçük kolu yukarı kaldırın.



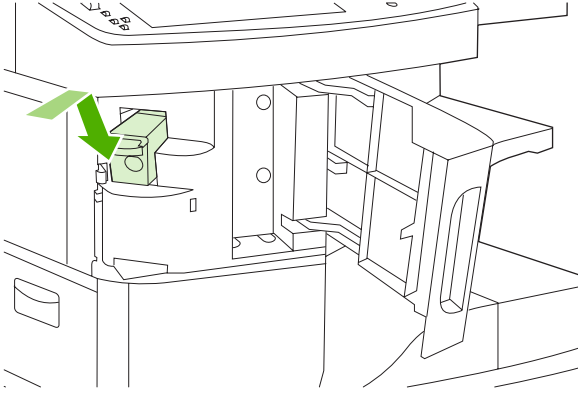
5. Zimba kartuşundan çıkmış olan zimbaları çıkarın.



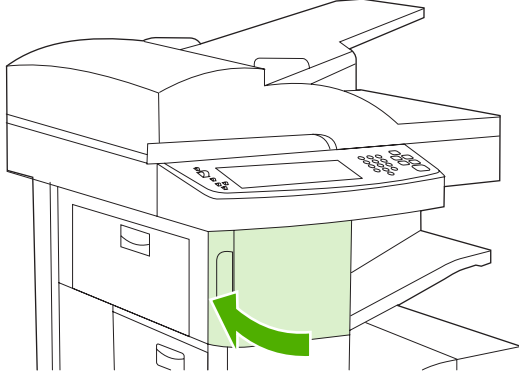
6. Zimba kartuşunun arkasındaki kolu kapatın. Yerine oturduğundan emin olun.



7. Zimba kartuşunu zimba kapısındaki aralığa yerleştirin ve yeşil kolu aşağıya itin.



8. Zimba kapısını kapatın.



9. Bir zimba işi yazdırarak veya kopyalayarak zimbalyıcıyı deneyin.  
Gerek duyulursa adımları yineleyin.

## Baskı kalitesi sorunlarını çözme

Kılavuzun bu bölümü, baskı kalitesiyle ilgili sorunları belirlemenize ve çözmenize yardımcı olacaktır. Baskı kalitesi sorunları, genellikle aygıtın bakımının zamanında ve doğru şekilde yapılmasına dikkat ederek, HP özelliklerine uygun baskı ortamları kullanarak veya bir temizleme sayfası yazdırarak çözülebilir.

### Ortamla ilişkili baskı kalitesi sorunları

Bazı baskı kalitesi sorunları, uygun olmayan ortam kullanılmasından kaynaklanır.

- HP tarafından belirtilen özelliklere uygun ortam kullanın. Bkz: [Ortam ve tepsiler](#).
- Ortamın yüzeyi fazla düzdür. HP tarafından belirtilen özelliklere uygun ortam kullanın. Bkz: [Ortam ve tepsiler](#).
- Nem oranı değişken, fazla yüksek veya fazla düşüktür. Farklı bir kaynaktan veya açılmamış bir paketten ortam kullanın.
- Ortamın bazı alanları toneri reddetmektedir. Farklı bir kaynaktan veya açılmamış bir paketten ortam kullanın.
- Kullandığınız antetli kağıt pürüzlüdür. Daha düz bir fotokopi kağıdı kullanın. Böylece sorununuz çözümlerse, antetli kağıt sağlayıcınızdan bu aygıtın özelliklerine uygun ortam kullanmasını isteyin. Bkz: [Ortam ve tepsiler](#).
- Ortam aşırı pürüzlüdür. Daha düz bir fotokopi kağıdı kullanın.
- Sürücü ayarı yanlış yapılmıştır. Ortam türü ayarını değiştirmek için [Baskı işlerini denetleme](#) bölümüne bakın.
- Kullanmakta olduğunuz ortam, seçtiğiniz ortam türü ayarı için çok ağırdır ve toner bu ortamla kaynaşmamaktadır.

### Yazıcının kullanım ortamı ile ilişkili baskı kalitesi sorunları

Aygıt aşırı nemli veya kuru koşullarda kullanılıyorsa, yazdırma ortamının belirtilen özellikleri karşıladığından emin olun. Bkz: [Çalıştırma ortamı](#).

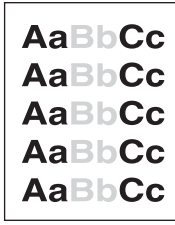
### Sıkışmalarla ilgili baskı kalitesi sorunları

Tüm yaprakların kağıt yolundan temizlendiğinden emin olun. Bkz: [Sıkışmaları giderme](#).

- Aygıtta son yazdırma sırasında kağıt sıkışıklığı meydana geldiyse, aygıtı temizlemek için iki-üç sayfa yazdırın.
- Yapraklar füzlerden geçmiyor ve sonraki belgelerde görüntü bozukluklarına yol açıyorsa, aygıtı temizlemek için iki veya üç sayfa yazdırın. Sorun devam ederse, bir temizleme sayfası yazdırın ve işleyin. Bkz: [Aygıtı temizleme](#).

### Bozuk görüntü örnekleri

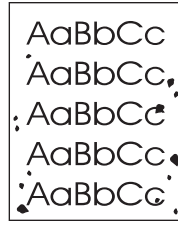
Hangi baskı sorunuyla karşı karşıya olduğunuzu anlamak için bu görüntü bozuklukları tablosundaki örnekler bakın ardından sorununuzu çözmek için uygun başvuru sayfasına gidin. Bu örnekler en sık karşılaşılan baskı kalitesi sorunlarını göstermektedir. Önerilen çözümleri denemenize rağmen hala sorun yaşıyorsanız HP Müşteri Desteği birimi ile bağlantıya geçin.



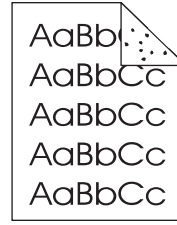
Bkz. [Suluk yazdırma \(sayfanın bir kısmı\)](#)



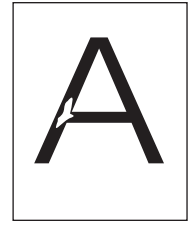
Bkz. [Suluk baskı \(sayfanın tümü\)](#)



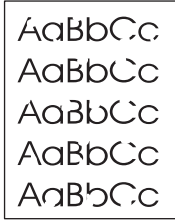
Bkz. [Benekler](#)



Bkz. [Benekler](#)



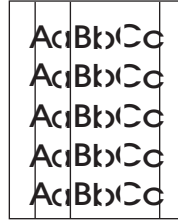
Bkz. [Boşluklar](#)



Bkz. [Boşluklar](#)



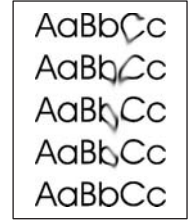
Bkz. [Boşluklar](#)



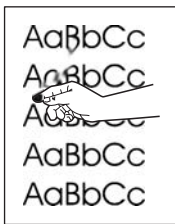
Bkz. [Çizgiler](#)



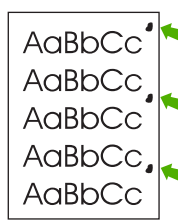
Bkz. [Gri fon](#)



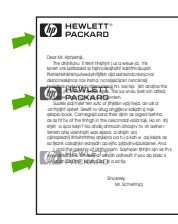
Bkz. [Toner bulaşması](#)



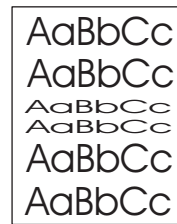
Bkz. [Yapışmamış toner](#)



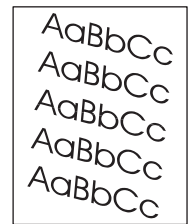
Bkz. [Yinelenen hatalar](#)



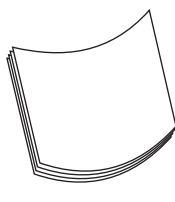
Bkz. [Yinelenen görüntü](#)



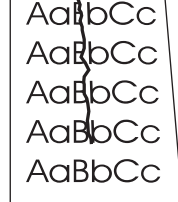
Bkz. [Bozuk karakterler](#)



Bkz. [Sayfa eğriliği](#)



Bkz. [Kıvrılma veya dalgalanma](#)



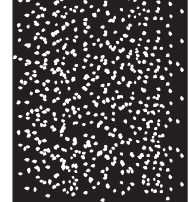
Bkz. [Buruşma veya katlanma](#)



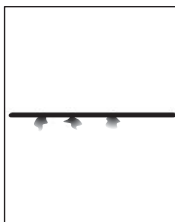
Bkz. [Dikey beyaz çizgiler](#)



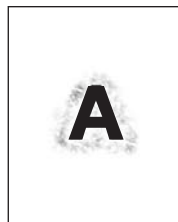
Bkz. [Tekerlek izleri](#)



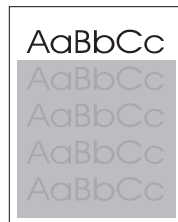
Bkz. [Siyah üzerinde beyaz lekeler](#)



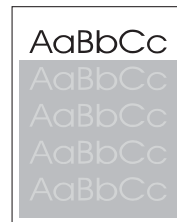
Bkz. [Aralıklı çizgiler](#)



Bkz. [Bulanık yazdırma](#)



Bkz. [Rasgele görüntü yinelenmesi \(koyu\)](#)

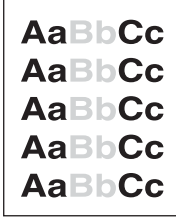


Bkz. [Rasgele görüntü yinelenmesi \(açık\)](#)



**Not** Aşağıdaki örnekler, aygıttan geçmiş, letter boyutunda ortamları gösterir.

## Suluk yazdırma (sayfanın bir kısmı)



1. Yazıcı kartuşunun tam olarak takıldığından emin olun.
2. Yazıcı kartuşundaki toner düzeyi düşük olabilir. Yazıcı kartuşunu değiştirin.
3. Ortam, HP'nin özelliklerine uymuyor olabilir (örneğin, ortam çok nemli veya çok pürüzlü olabilir). Bkz: [Ortam ve tepsiler](#).

## Suluk baskı (sayfanın tümü)



1. Yazıcı kartuşunun tam olarak takıldığından emin olun.
2. Economode ayarının kontrol panelinden ve yazıcı sürücüsünden kapatıldığından emin olun.
3. Aygıtın kontrol panelinden **Yönetim** menüsünü açın. **Baskı Kalitesi** menüsünü açın ve **Toner Yoğunluğu**'nu artırın. Bkz: [Baskı Kalitesi menüsü](#).
4. Farklı türde bir ortam kullanmayı deneyin.
5. Yazıcı kartuşu neredeyse boşalmış olabilir. Yazıcı kartuşunu değiştirin.

## Benekler





Sıkışma giderildikten sonra kağıtta lekeler görülebilir.

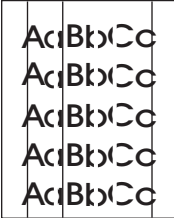
1. Sorunun kendiliğinden çözülüp çözülmeyeceğini görmek için birkaç sayfa daha yazdırın.
2. Aygıtın içini temizleyin ve bir temizleme kağıdı yazdırın. Bkz: [Aygıtı temizleme](#).
3. Farklı türde bir ortam kullanmayı deneyin.
4. Yazıcı kartuşunun sızdırıp sızdırmadığını kontrol edin. Yazıcı kartuşu sızdırıyorsa değiştirin.

## Boşluklar



1. Aygıt için çevresel özelliklerin karşılanmış olduğundan emin olun. Bkz: [Çalıştırma ortamı](#).
2. Ortam pürüzlüyse ve toner kolayca siliniyorsa, yazıcı kontrol panelinden [Yönetim](#) menüsünü açın. [Baskı Kalitesi](#) menüsünü açın, [Füzer Modları](#) seçeneğini belirleyin ve kullandığınız ortam türünü seçin. Bkz: [Baskı Kalitesi menüsü](#).
3. Daha pürüzsüz bir ortam kullanmayı deneyin.

## Çizgiler



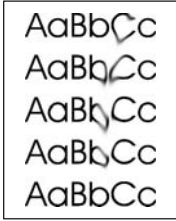
1. Sorunun kendiliğinden çözülüp çözülmeyeceğini görmek için birkaç sayfa daha yazdırın.
2. Aygıtın içini temizleyin ve bir temizleme kağıdı yazdırın. Bkz: [Aygıtı temizleme](#).
3. Yazıcı kartuşunu değiştirin.

## Gri fon



1. Aygıtta daha önce kullanılmış bir ortamı kullanmayın.
2. Farklı türde bir ortam kullanmayı deneyin.
3. Sorunun kendiliğinden çözülüp çözülmeceğini görmek için birkaç sayfa daha yazdırın.
4. Tepsideki yığılı ters çevirin. Ayrıca yığılı 180° döndürmeyi deneyin.
5. Aygıtın kontrol panelinden **Yönetim** menüsünü açın. **Baskı Kalitesi** menüsünden **Toner Yoğunluğu**'nu artırın. Bkz: [Baskı Kalitesi menüsü](#).
6. Aygıt için çevresel özelliklerin karşılanmış olduğundan emin olun. Bkz: [Çalıştırma ortamı](#).
7. Yazıcı kartuşunu değiştirin.

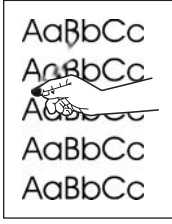
## Toner bulaşması



1. Sorunun kendiliğinden çözülüp çözülmeceğini görmek için birkaç sayfa daha yazdırın.
2. Farklı türde bir ortam kullanmayı deneyin.
3. Aygıt için çevresel özelliklerin karşılanmış olduğundan emin olun. Bkz: [Çalıştırma ortamı](#).
4. Aygıtın içini temizleyin ve bir temizleme kağıdı yazdırın. Bkz: [Aygıtı temizleme](#).
5. Yazıcı kartuşunu değiştirin.

Ayrıca bkz. [Yapışmamış toner](#).

## Yapışmamış toner



Bu bağlamda, kağıttan silinen toner, yapışmayan toner olarak tanımlanmaktadır.

1. Ortam ağır veya kabaysa yazıcı kontrol panelinden **Yönetim** menüsünü açın. **Baskı Kalitesi** alt menüsünde, **Füzer Modları** seçeneğini belirleyin ve kullandığınız ortam türünü seçin.
2. Ortamın bir yüzünün diğerinden daha pürüzlü olduğunu fark ederseniz, daha pürüzsüz olan yüzüne yazdırmayı deneyin.
3. Aygıt için çevresel özelliklerin karşılanmış olduğundan emin olun. Bkz: [Çalıştırma ortamı](#).
4. Kullandığınız ortamın türünün ve kalitesinin HP özelliklerine uygun olmasına dikkat edin. Bkz: [Ortam ve tepsiler](#).

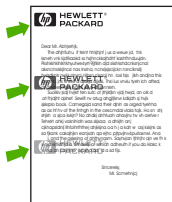
## Yinelenen hatalar



1. Sorunun kendiliğinden çözümlenip çözülmeyeceğini görmek için birkaç sayfa daha yazdırın.
2. Bozulma sıklığı 47 mm (1,9 inç), 62 mm (2,4 inç) veya 96 mm (3,8 inç) ise baskı kartuşunun değiştirilmesi gerekebilir.
3. Aygıtın içini temizleyin ve bir temizleme kağıdı yazdırın. Bkz: [Aygıtı temizleme](#).

Ayrıca bkz. [Yinelenen görüntü](#).

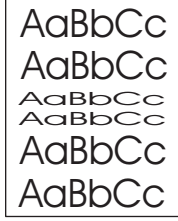
## Yinelenen görüntü



Bu tür bozukluklar, önceden basılmış formlar veya büyük miktarda dar ortam kullanıldığında ortaya çıkar.

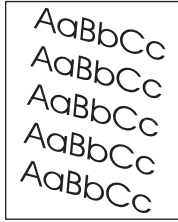
1. Sorunun kendiliğinden çözülüp çözülmeyeceğini görmek için birkaç sayfa daha yazdırın.
2. Kullandığınız ortamın türünün ve kalitesinin HP özelliklerine uygun olmasına dikkat edin. Bkz: [Ortam ve tepsiler](#).
3. Bozulma sıklığı 47 mm (1,9 inç), 62 mm (2,4 inç) veya 96 mm (3,8 inç) ise baskı kartuşunun değiştirilmesi gerekebilir.

## Bozuk karakterler



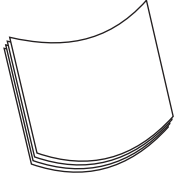
1. Sorunun kendiliğinden çözülüp çözülmeyeceğini görmek için birkaç sayfa daha yazdırın.
2. Aygıt için çevresel özelliklerin karşılanmış olduğundan emin olun. Bkz: [Çalıştırma ortamı](#).

## Sayfa eğriliği



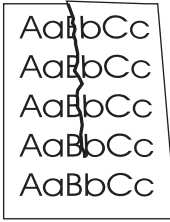
1. Sorunun kendiliğinden çözülüp çözülmeyeceğini görmek için birkaç sayfa daha yazdırın.
2. Aygıtın içinde yırtılmış ortam parçaları bulunmadığından emin olun.
3. Ortamın doğru yerleştirildiğinden ve tüm ayarların yapıldığından emin olun. Bkz: [Giriş tepsilerine ortam yerleştirme](#). Tepsideki kılavuzların ortamı fazla sıkıştırmadığından veya fazla gevşek tutmadığından emin olun.
4. Tepsideki yığıcı ters çevirin. Ayrıca yığıcıyı 180° döndürmeyi deneyin.
5. Kullandığınız ortamın türünün ve kalitesinin HP özelliklerine uygun olduğundan emin olun. Bkz: [Ortam ve tepsiler](#).
6. Aygıt için çevresel özelliklerin karşılanmış olduğundan emin olun. (Bkz: [Çalıştırma ortamı](#).)
7. Aygıtın kontrol panelinde **Yönetim** menüsünü açarak tepsi hizalama işlemi gerçekleştirin. **Baskı Kalitesi** alt menüsünde, **Kayıt Ayarları** seçeneğine dokununuz. **Kaynak** altında bir tepsi seçin ve bir test sayfası yazdırın. Ayrıntılı bilgi için bkz: [Baskı Kalitesi menüsü](#).

## Kıvrılma veya dalgalanma



1. Tepsideki yığılı ters çevirin. Ayrıca yığılı 180° döndürmeyi deneyin.
2. Kullandığınız ortamın türünün ve kalitesinin HP özelliklerine uygun olduğundan emin olun. (Bkz: [Ortam ve tepsiler.](#))
3. Aygıt için çevresel özelliklerin karşılanmış olduğundan emin olun. (Bkz: [Çalıştırma ortamı.](#))
4. Başka bir çıktı bölmesine yazdırmayı deneyin.
5. Ortam hafif veya pürüzsüzse, yazıcı kontrol panelinden **Yönetim** menüsünü açın. **Baskı Kalitesi** alt menüsünde, **Füzer Modları** seçeneğine dokununuz ve kullandığınız ortam türünü seçin. Ayarı **Düşük** olarak değiştirin; bu, füzer kullanımı sırasında sıcaklığın düşmesini sağlar.

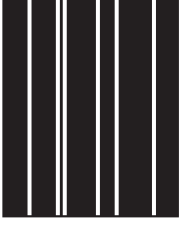
## Buruşma veya katlanma



1. Sorunun kendiliğinden çözülüp çözülmeceğini görmek için birkaç sayfa daha yazdırın.
2. Aygıt için çevresel özelliklerin karşılanmış olduğundan emin olun. Bkz: [Çalıştırma ortamı.](#)
3. Tepsideki yığılı ters çevirin. Ayrıca yığılı 180° döndürmeyi deneyin.
4. Ortamın doğru yerleştirildiğinden ve tüm ayarların yapıldığından emin olun. Bkz: [Giriş tepsilerine ortam yerleştirme.](#)
5. Kullandığınız ortamın türünün ve kalitesinin HP özelliklerine uygun olduğundan emin olun. Bkz: [Ortam ve tepsiler.](#)
6. Zarflar kırışıyorsa, düzgün duracakları yatay şekilde saklayın.

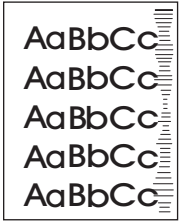
Yukarıdaki işlemler kırışmaları veya buruşmaları gidermezse, aygıtın kontrol panelinden **Yönetim** menüsünü açın. **Baskı Kalitesi** alt menüsünde, **Füzer Modları** seçeneğini belirleyin ve kullandığınız ortam türünü seçin. Ayarı **Düşük** olarak değiştirin; bu, füzer kullanımı sırasında sıcaklığın düşmesini sağlar.

## Dikey beyaz çizgiler



1. Sorunun kendiliğinden çözülüp çözülmeceğini görmek için birkaç sayfa daha yazdırın.
2. Kullandığınız ortamın türünün ve kalitesinin HP özelliklerine uygun olduğundan emin olun. Bkz: [Ortam ve tepsiler](#).
3. Yazıcı kartuşunu değiştirin.

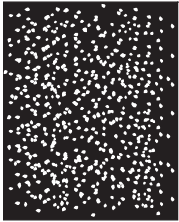
## Tekerlek izleri



Bu bozukluk genellikle baskı kartuşu kullanım ömrünü iyice aştığında oluşur. Örneğin çok az tonerle çok büyük miktarda sayfa yazdırırken ortaya çıkar.

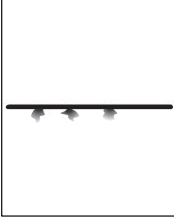
1. Baskı kartuşunu değiştirin.
2. Çok az toner kullanarak yazdığınız sayfa sayısını azaltın.

## Siyah üzerinde beyaz lekeler



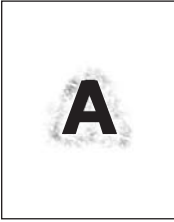
1. Sorunun kendiliğinden çözülüp çözülmeceğini görmek için birkaç sayfa daha yazdırın.
2. Kullandığınız ortamın türünün ve kalitesinin HP özelliklerine uygun olduğundan emin olun. Bkz: [Ortam ve tepsiler](#).
3. Aygıt için çevresel özelliklerin karşılanmış olduğundan emin olun. Bkz: [Çalıştırma ortamı](#).
4. Yazıcı kartuşunu değiştirin.

## Aralıklı çizgiler



1. Kullandığınız ortamın türünün ve kalitesinin HP özelliklerine uygun olduğundan emin olun. Bkz: [Ortam ve tepsiler](#).
2. Aygıt için çevresel özelliklerin karşılanmış olduğundan emin olun. Bkz: [Çalıştırma ortamı](#).
3. Tepsideki yığıcı ters çevirin. Ayrıca yığıcı 180° döndürmeyi deneyin.
4. Aygıtın kontrol panelinden **Yönetim** menüsünü açın. **Baskı Kalitesi** menüsünü açın ve **Toner Yoğunluğu**'nu değiştirin. Bkz: [Baskı Kalitesi menüsü](#).
5. Aygıtın kontrol panelinden **Yönetim** menüsünü açın. **Baskı kalitesi** alt menüsünde, **En İyi Duruma Getir** öğesini açın ve **Çizgi Ayrıntıları=Açık** ayarını seçin.

## Bulanık yazdırma



1. Kullandığınız ortamın türünün ve kalitesinin HP özelliklerine uygun olduğundan emin olun. Bkz: [Ortam ve tepsiler](#).
2. Aygıt için çevresel özelliklerin karşılanmış olduğundan emin olun. Bkz: [Çalıştırma ortamı](#).
3. Tepsideki yığıcı ters çevirin. Ayrıca yığıcı 180° döndürmeyi deneyin.
4. Yazıcıda daha önce kullanılmış bir ortamı kullanmayın.
5. Toner yoğunluğunu azaltın. Aygıtın kontrol panelinden **Yönetim** menüsünü açın. **Baskı Kalitesi** menüsünü açın ve **Toner Yoğunluğu**'nu değiştirin. Bkz: [Baskı Kalitesi menüsü](#).
6. Aygıtın kontrol panelinden **Yönetim** menüsünü açın. **Baskı kalitesi** alt menüsünde, **En İyi Duruma Getir** öğesini açın ve **Yüksek Aktarım=Açık** ayarını seçin. Bkz: [Baskı Kalitesi menüsü](#).

## Rasgele görüntü yinelenmesi



Sayfanın üstündeki bir görüntü (koyu siyah), sayfanın altında gri renkli olarak tekrarlanıyorsa toner son isten sonra tamamen temizlenmemiş olabilir. (Tekrarlanan görüntü, bulunduğu alanın tonundan daha koyu veya daha soluk olabilir.)

- Tekrarlanan görüntünün bulunduğu alanın tonunu (koyuluğunu) değiştirin.
- Görüntülerin yazdırılacağı sırayı değiştirin. Örneğin, kağıdın üst kısmına daha soluk görüntüyü, alt kısma ise daha koyu görüntüyü yerleştirin.
- Yazılım programınızı kullanarak, daha soluk olan görüntüyü önce yazdırmak için sayfayı 180° döndürün.
- Yazdırma işinde sonradan bozukluk çıkıyorsa, aygıtı kapatın ve on dakika sonra açarak yazdırma işini yeniden başlatın.



## Ağ üzerinde yazdırma sorunlarını çözme



**Not** HP, aygıtı bir ağda kullanmak üzere yüklemek ve kurmak için aygıt sürücüsü CD'sinin kullanılmasını önerir.

- Bir yapılandırma sayfası yazdırın (bkz. [Bilgi sayfalarını kullanma](#)). Bir HP Jetdirect baskı sunucusu yüklüyse, yapılandırma sayfası yazdırıldığında, ağ ayarlarını ve durumunu gösteren ikinci bir sayfa daha yazdırılır.
- Jetdirect yapılandırma sayfası hakkında yardım ve daha fazla bilgi için, aygıt CD'sindeki *HP Jetdirect Embedded Print Server Administrator's Guide*'a (HP Jetdirect Katıştırılmış Baskı Sunucusu Yönetici Kılavuzu) bakın. Kılavuzu açmak için, CD'yi çalıştırın ve sırasıyla **Printer Documentation**'ı (Yazıcı Belgeleri), **HP Jetdirect Guide**'ı (HP Jetdirect Kılavuzu) ve **Troubleshooting the HP Jetdirect Print Server**'ı (HP Jetdirect Baskı Sunucusu sorunlarını giderme) tıklatın.
- Başka bilgisayardan alınan bir işi basmayı deneyin.
- Bir aygıtın bilgisayarla birlikte çalıştığını doğrulamak için, bir USB kablosu kullanarak yazıcıyı doğrudan bir bilgisayara bağlayın ve yazdırma yazılımını yeniden yükleyin. Bir programdan daha önce doğru yazdırılmış olan bir belgeyi yazdırın. Bu işlem başarılıysa ağda bir sorun olabilir.
- Yardım için ağ yöneticisine başvurun.

# Faks sorunlarını giderme

## Gönderme sorunlarını giderme

### Gönderirken fakslar çıkıyor.

Neden	Çözüm
Gönderdiğiniz faks makinesi hatalı çalışıyor olabilir.	Faksı başka bir faks makinesine gönderin.
Telefon hattınız kesik olabilir.	Faks kablosunu telefon prizinden çıkarın ve bir telefon bağlayın. Telefon hattının açık olduğundan emin olmak için bir telefon görüşmesi yapın.

### Aygıt faksı faks alıyor ancak göndermiyor.

Neden	Çözüm
Aygıt PBX sistemi üzerindeyse, PBX sistemi faksın algılayamayacağı bir çevir sesi üretiyor olabilir.	Çevir sesi algılayıcı ayarını devre dışı bırakın. Ayarı değiştirmek hakkında bilgi için faks kılavuzuna bakın.
Telefon bağlantısı kötü olabilir.	Faksı sonra yeniden gönderin.
Gönderdiğiniz faks makinesi hatalı çalışıyor olabilir.	Faksı başka bir faks makinesine gönderin.
Telefon hattınız kesik olabilir.	Faks kablosunu telefon prizinden çıkarın ve bir telefon bağlayın. Telefon hattının açık olduğundan emin olmak için bir telefon görüşmesi yapın.

### Giden faks sürekli numara çeviriyor.

Neden	Çözüm
Meşgulse Yeniden Ara veya Yanıtlanmadığında Yeniden Ara özelliklerinden biri etkinleştirilmişse, faks otomatik olarak faks numarasını yeniden çevirir.	Meşgulse Yeniden Ara ve Yanıtlanmadığında Yeniden Ara özelliklerini devre dışı bırakın. Ayarları değiştirmek hakkında bilgi için faks kılavuzuna bakın.

### Gönderdiğiniz fakslar alıcı faks makinesine gelmiyor.

Neden	Çözüm
Alıcı faks makinesi kapalı olabilir veya kağıt bitmesi gibi bir hata vermiş olabilir.	Faks makinesinin açık ve faks almaya hazır olduğundan emin olmak için alıcıyı arayın.
Meşgul bir numaranın yeniden aranmasını beklediği veya kendisinden önce gönderilmeyi bekleyen işler olduğu için bir faks belleğe depolanabilir.	Bunlardan biri nedeniyle faks işi bellekteyse, faks günlüğünde işle ilgili bir girdi görünür. Faks etkinlik günlüğünü yazdırın (faks kılavuzuna bakın) ve <b>Sonuç</b> sütununda <b>Beklemede</b> olarak belirtilen işlere bakın.

## Alma sorunlarını giderme

### Gelen faks aramaları faks tarafından yanıtlanmıyor (faks algılanmıyor).

Neden	Çözüm
Açmak için çalma sayısı ayarı doğru ayarlanmamış olabilir.	Açmak için çalma sayısı ayarını denetleyin. Ayarı değiştirmek hakkında bilgi için faks kılavuzuna bakın.
Telefon kablosu doğru bağlanmamış veya bozuk olabilir.	Doğru takılıp takılmadığını denetleyin. Aygıtla birlikte gelen telefon kablosunu kullandığınızdan emin olun.
Telefon hattı kesik olabilir.	Faks kablosunu telefon prizinden çıkarın ve bir telefon bağlayın. Telefon hattının açık olduğundan emin olmak için bir telefon görüşmesi yapın.
Sesli mesaj servisi çağruları yanıtlama özelliğini engelliyor olabilir.	Aşağıdakilerden birini yapın: <ul style="list-style-type: none"><li>Mesaj servisini durdurun.</li><li>Yalnızca faks aramalarına ayrılmış bir telefon hattı alın.</li><li>Faksın açmak için çalma sayısı ayarını sesli postanın açmak için çalma sayısından daha küçük bir sayıya düşürün. Ayarı değiştirmek hakkında bilgi için faks kılavuzuna bakın.</li></ul>

### Fakslar çok yavaş gönderiliyor veya alınıyor.

Neden	Çözüm
Birçok grafiği olan fazla karmaşık bir faks gönderiyor veya alıyor olabilirsiniz.	Karmaşık faksların gönderilmesi veya alınması daha uzun sürer.
Alan faks makinesinin modemi düşük hızlı olabilir.	Aygıt faksı yalnızca, alan faks makinesinin kullanabileceği en yüksek modem hızında gönderir.
Faksın gönderildiği veya alındığı çözünürlük çok yüksek. Yüksek çözünürlükte normalde iyi kalite elde edilir, ancak daha uzun iletim süresi gerekir.	Faksı alıyorsanız, göndereni arayıp çözünürlüğü düşürmesini ve faksı yeniden göndermesini isteyin. Gönderen sizseniz, çözünürlüğü düşürün veya Sayfa İçeriği mod ayarını değiştirin. Ayarları değiştirmek hakkında bilgi için faks kılavuzuna bakın.
Kötü bir telefon hattı bağlantısı, aygıt faksını ve gönderen veya alan faks makinesini hataları düzeltmek için iletim hızını yavaşlatmaya zorluyor.	İptal edin ve faksı yeniden gönderin. Telefon şirketine hattı kontrol ettirin.

### Fakslar aygıtta yazdırılmıyor.

Neden	Çözüm
Giriş tepsilerinde ortam yok.	Ortam yükleyin. Giriş tepsileri boşken alınan tüm fakslar kaydedilir ve tepsiler doldurulduktan sonra yazdırılır.
Faks Yazdırma Zamanlaması modu etkin. Fakslar bu mod devre dışı bırakılana kadar yazdırılmaz.	Faks Yazdırma Zamanlaması modunu devre dışı bırakın. Ayarı değiştirmek hakkında bilgi için faks kılavuzuna bakın.
Aygıt toner düzeyi düşük veya toner bitmiş.	Baskı kartuşunu değiştirin.
Toneri azalır azalmaz veya biter bitmez aygıt yazdırmayı durdurur. Alınan tüm fakslar belleğe depolanır ve toner değiştirildikten sonra yazdırılır.	

# Kopyalama sorunlarını giderme

## Kopyalama sorunlarını engelleme

Aşağıda, kopyalama kalitesini artırmak için izlenmesi gereken birkaç basit adım yer almaktadır:

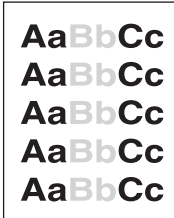
- Flatbed tarayıcıyı kullanarak kopyalayın. Bu, otomatik belge besleyicide (OBB) olduğundan daha yüksek kalitede bir kopyalama sağlar.
- Kaliteli orijinaler kullanın.
- Ortamı doğru yükleyin. Ortam doğru olarak yüklenmezse, OCR programında bulanık görüntülere ve sorunlara sebep olacak şekilde eğrilebilir. Yönergeler için bkz. [Giriş tepsilerine ortam yerleştirme](#).
- Orijinallerinizi korumak için taşıyıcı sayfa kullanın veya oluşturun.

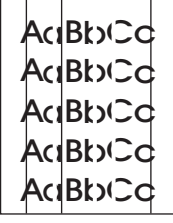


**Not** Ortamın HP tarafından belirtilen özelliklere uyduğunu doğrulayın. Ortam HP tarafından belirtilen özelliklere uyuyorsa, sürekli besleme sorunları alma silindiri veya ayırma tablası yıpranmıştır. HP Müşteri Desteği'ne başvurun. [HP Müşteri Hizmetleri](#) bölümüne veya aygıt kutusuyla birlikte gelen broşüre bakın.

## Görüntü sorunları

Sorun	Nedeni	Çözüm
Görüntüler eksik veya soluk.	Baskı kartuşu toner düzeyi düşük olabilir.	Baskı kartuşunu değiştirin. Bkz. <a href="#">Baskı kartuşunu değiştirme</a> .
	Orijinalin kalitesi düşük olabilir.	Orijinaliniz çok soluk veya hasarlıysa, koyuluğu ayarlasanız bile, kopya elde edilemeyebilir. Mümkünse, daha iyi durumda olan bir orijinal belge bulun.
	Orijinalin fonu renkli olabilir.	<a href="#">Kopyala</a> menüsüne ve <a href="#">Görüntü Ayarlama</a> menüsüne dokununuz. Fonu azaltmak için <a href="#">Fon Temizleme</a> kaydırma çubuğunu sağa doğru ayarlayın.
Kopyada dikey beyaz veya soluk şeritler var.	Ortam, HP özelliklerine uygun olmayabilir.	HP tarafından belirtilen özelliklere uygun ortam kullanın. Bkz. <a href="#">Ortam ve tepsiler</a> .
	Yazdırma kartuşunun toner seviyesi az olabilir.	Baskı kartuşunu değiştirin. Bkz. <a href="#">Baskı kartuşunu değiştirme</a> .



Sorun	Nedeni	Çözüm
Kopyada istenmeyen çizgiler görünüyor.	Tepsi 1 veya tepsi 2 doğru yerleştirilmemiş olabilir.	Tepsinin yerine oturduğundan emin olun.
	Flatbed tarayıcı veya OBB camı kirli olabilir.	Düz yataklı tarayıcıyı veya ADF camını temizleyin. Bkz. <a href="#">Aygıtı temizleme</a> .
	Yazdırma kartuşu içindeki ışığa duyarlı tambur çizilmiş olabilir.	Yeni bir HP baskı kartuşu takın. Bkz. <a href="#">Baskı kartuşunu değiştirme</a> .
Kopyada siyah noktalar veya lekeler görünüyor.	Otomatik belge besleyicide (OBB) veya flatbed tarayıcıda mürekkep, zambak, silici sıvı veya istenmeyen bir madde olabilir.	Aygıtı temizleyin. Bkz. <a href="#">Aygıtı temizleme</a> .
Kopyalar çok açık veya koyu.	Koyuluk ayarının yapılması gerekiyor.	<a href="#">Kopyala</a> menüsüne ve <a href="#">Görüntü Ayarlama</a> menüsüne dokunun. Görüntü rengini açmak veya koyulaştırmak için <a href="#">Koyuluk</a> kaydırma çubuğunu ayarlayın.
Metin bulanık.	Koyuluk ayarının yapılması gerekiyor. Görüntü metin için en iyi duruma getirilmelidir.	Keskinliği ayarlamak için, <a href="#">Kopyala</a> menüsüne ve ardından <a href="#">Görüntü Ayarlama</a> menüsüne dokunun. Keskinliği azaltmak için <a href="#">Keskinlik</a> kaydırma çubuğunu sağa doğru ayarlayın.  Metin görüntüsünü en iyi duruma getirmek için, <a href="#">Kopyala</a> menüsüne ve <a href="#">Metni/Resmi En İyi Duruma Getir</a> menüsüne dokunun. <a href="#">Metin</a> menüsünü seçin.

## Ortam sorunları

Sorun	Nedeni	Çözüm
Kötü baskı kalitesi veya toner yapışması	Kağıt çok nemli, çok pürüzlü, çok ağır, çok pürüzsüz veya kabartmalı ya da bozuk bir kağıt destesinden alınmış.	Başka türde, 100 - 250 Sheffield, % 4 - 6 nem içerikli kağıt kullanmayı deneyin.
Boşluklar, sıkışma veya kıvrılma	Kağıt doğru şekilde saklanmamış olabilir.	Kağıdı düz olarak, nem geçirmeyen ambalajında saklayın.
	Kağıdın bir tarafı diğerinden farklı.	Kağıdı ters çevirin.
Çok fazla kıvrılma	Kağıt çok nemli, gren yönü yanlış veya gren yapısı eksik	Füzer modunu değiştirmeyi deneyin (bkz. <a href="#">Doğru füzer modunu seçin</a> ) veya uzun grenli kağıt kullanın.
	Kağıdın bir tarafı diğerinden farklı.	Kağıdı ters çevirin.
Sıkışma, aygıt hasarı	Kağıtta kesikler veya delikler var.	Kesik veya delik olmayan kağıt kullanın.

Sorun	Nedeni	Çözüm
Besleme sorunları	Kağıdın kenarları düzgün değil.	Lazer yazıcılar için üretilmiş yüksek kaliteli kağıt kullanın.
	Kağıdın bir tarafı diğerinden farklı.	Kağıdı ters çevirin.
	Kağıt çok nemli, çok pürüzlü, çok ağır veya çok pürüzsüz, gren yönü yanlış veya gren yapısı eksik, kabartmalı ya da bozuk bir kağıt destesinden alınmış.	<ul style="list-style-type: none"> <li>100 ve 250 Sheffield arası, %4 ila 6 nem içeriği olan başka bir kağıt türü kullanın.</li> <li>Uzun grenli kağıt kullanın.</li> </ul>
Baskı çarpık veya sayfaya yanlış hizalanmış.	Ortam kılavuzları yanlış ayarlanmış olabilir.	Giriş tepsisinden tüm ortamları çıkarın, yığılı düzeltin ve ortamı giriş tepsinine yeniden yerleştirin. Ortam kılavuzlarını, kullandığınız ortamın genişliğine ve uzunluğuna göre ayarlayın ve yeniden yazdırmayı deneyin.
	Tarayıcıya ayar yapılması gerekebilir.	<p>Tepsiyi hizalayın ve sonra tarayıcıyı ayarlayın.</p> <ul style="list-style-type: none"> <li>Aygıtın kontrol panelinde <b>Yönetim</b> menüsünü açarak tepsi hizalama işlemi gerçekleştirin. <b>Baskı Kalitesi</b> alt menüsünde, <b>Kayıt Ayarları</b> seçeneğine dokununuz. <b>Kaynak</b> altında bir tepsi seçin ve bir test sayfası yazdırın. Ayrıntılı bilgi için bkz. <b>Baskı Kalitesi menüsü</b>.</li> <li>Tarayıcıyı ayarlama hakkında bilgi için, bkz. <b>Tarayıcıyı ayarlama</b>.</li> </ul>
Aynı anda birden çok yaprak besleniyor.	Ortam tepsi aşırı yüklenmiş olabilir.	Ortamın bir kısmını tepside çıkarın. Bkz. <b>Giriş tepsilerine ortam yerleştirme</b> .
	Ortam kırışmış, katlanmış veya zarar görmüş olabilir.	Ortamın kırışmamış, katlanmamış veya zarar görmemiş olduğundan emin olun. Yeni veya farklı bir paketten aldığınız ortama yazdırmayı deneyin.
Aygıt ortam tepsisinden ortam çekmiyor.	Aygıt elle besleme modunda olabilir.	<ul style="list-style-type: none"> <li>Kontrol paneli ekranında <b>Elle Besleme</b> görünüyorsa, işi yazdırmak için <b>Tamam</b>'a basın.</li> <li>Aygıtın elle besleme modunda olmadığını doğrulayın ve işinizi yeniden yazdırın.</li> </ul>
	Alma silindiri kirli veya zarar görmüş olabilir.	HP Müşteri Hizmetleri'ne başvurun. Bkz. <b>HP Müşteri Hizmetleri</b> veya aygıt kutusunda gelen destek broşürü.
	Tepsideki kağıt uzunluğunu ayarlama denetimi ortam boyutundan büyük bir uzunluğa ayarlanmış.	Kağıt uzunluğunu ayarlama denetimini doğru uzunlukta ayarlayın.

## Performans sorunları

Sorun	Nedeni	Çözüm
Kopya çıkmıyor.	Giriş tepsisi boş olabilir.	Aygıt ortam yükleyin. Daha fazla bilgi için, bkz. <a href="#">Giriş tepsilerine ortam yerleştirme</a> .
	Orijinal doğru yerleştirilmemiş olabilir.	Orijinali ADF'ye veya düz yataklı tarayıcıya doğru olarak yerleştirin. Bkz. <a href="#">Giriş tepsilerine ortam yerleştirme</a> .
Kopyalar boş.	Yazdırma kartuşunun koruyucu bandı çıkarılmamış olabilir.	Baskı kartuşunu aygıttan çıkarın, sızdırmazlık bandını dışarı çekin ve ardından baskı kartuşunu yeniden takın.
	Orijinal doğru yerleştirilmemiş olabilir.	Orijinali ADF'ye veya düz yataklı tarayıcıya doğru olarak yerleştirin. Bkz. <a href="#">Giriş tepsilerine ortam yerleştirme</a> .
	Ortam, HP özelliklerine uygun olmayabilir.	HP tarafından belirtilen özelliklere uygun ortam kullanın. Bkz. <a href="#">Ortam ve tepsiler</a> .
	Yazdırma kartuşunun toner seviyesi az olabilir.	Baskı kartuşunu değiştirin. Bkz. <a href="#">Baskı kartuşunu değiştirme</a> .
Yanlış orijinal kopyalandı.	OBB dolmuş olabilir.	OBB'nin boş olduğundan emin olun.
Kopyalar boyut olarak küçültülmüş.	Aygıt yazılımı ayarları, taranan görüntüyü küçültecek şekilde ayarlanmış olabilir.	Ayarları değiştirmeye ilgili daha fazla bilgi için aygıt yazılımı Yardım'ına bakın.

## E-posta sorunlarını giderme

Dijital gönderme özelliğini kullanarak e-posta gönderemiyorsanız, SMTP ağ geçidi adresini veya LDAP ağ geçidi adresini yeniden yapılandırmanız gerekebilir. Geçerli SMTP ve LDAP ağ geçidi adreslerini bulmak için bir yapılandırma sayfası yazdırın. Bkz. [Bilgi sayfalarını kullanma](#). SMTP ve LDAP ağ geçidi adreslerinin geçerli olup olmadığına bakmak için, aşağıdaki yordamları kullanın.

### SMTP ağ geçidi adreslerini doğrulama



**Not** Bu yordam, Windows işletim sistemleri içindir.

1. Bir MS-DOS komut istemi açın: **Başlat'**ı tıklatın, **Çalıştır'**ı tıklatın ve ardından `cmd` yazın.
2. `telnet` yazın, yanına SMTP ağ geçidi adresini ve ardından MFP'nin iletişim kurduğu bağlantı noktası olan 25 sayısını yazın. Örneğin, `telnet 123.123.123.123 25` yazın, burada "123.123.123.123" SMTP ağ geçidi adresini gösterir.
3. **Enter** tuşuna basın. SMTP ağ geçidi adresi geçerli *değilse*, yanıtta şu ileti yer alır: Ana bilgisayara bağlantı açılmadı, bağlantı noktası 25: Bağlantı Başarısız.
4. SMTP ağ geçidi adresi geçersizse ağ yöneticisine başvurun.

### LDAP ağ geçidi adreslerini doğrulama



**Not** Bu yordam, Windows işletim sistemleri içindir.

1. Windows Gezgini'ni açın. Adres çubuğuna `LDAP://` yazıp hemen arkasından LDAP ağ geçidi adresini girin. Örneğin, `LDAP://12.12.12.12` yazın; burada "12.12.12.12" LDAP ağ geçidi adresini gösterir.
2. **Enter** tuşuna basın. LDAP ağ geçidi adresi geçersizse, **Kişi Bul** iletişim kutusu açılır.
3. LDAP ağ geçidi adresi geçersizse ağ yöneticisine başvurun.



# Genel Windows sorunlarını çözüme

Hata iletisi:

"Genel Koruma Hatası OE"

"Spool32"

"Geçersiz İşlem Yürütüldü"

Neden	Çözüm
	<p>Diğer tüm yazılım uygulamalarını kapatın, Windows'u yeniden başlatın ve yeniden deneyin.</p> <p>Farklı bir yazıcı sürücüsü seçin. Aygıt PCL 6 yazdırma sürücüsü seçiliyse, yazılım programıyla PCL 5 veya HP postscript düzey 3 öykünmesi yazıcı sürücüsü olarak değiştirin.</p> <p>Temp alt dizinindeki tüm geçici dosyaları silin. AUTOEXEC.BAT dosyasını açıp "Set Temp =" deyimini bularak dizin adını belirleyin. Bu deyimden sonraki ad Temp dizindir. Genellikle varsayılan olarak C:\TEMP'dir, ancak yeniden tanımlanabilir.</p> <p>Windows hata iletileriyle ilgili daha fazla bilgi için, bilgisayarla birlikte gelen Microsoft Windows belgelerine bakın.</p>

# Genel Macintosh sorunlarını çözme

[Genel baskı sorunlarını giderme](#) bölümünde listelenen sorunlara ek olarak, bu bölümde Mac OS X kullanıldığında ortaya çıkabilecek sorunlar listelenmektedir.



**Not** USB ve IP yazdırma ayarları **Desktop Printer Utility**'den (Masaüstü Yazıcı Yardımcı Programı) yapılır. Aygıt Chooser (Seçici) içinde *görüntülenmez*.

**Yazıcı sürücüsü Print Center (Baskı Merkezi) veya Printer Setup Utility'de (Yazıcı Kurulumu Yardımcı Programı) listelenmez.**

Neden	Çözüm
Aygıt yazılımı yüklenmemiş veya doğru şekilde yüklenmemiş olabilir.	PDD'nin şu sabit disk klasöründe olduğundan emin olun: <code>Library/Printers/PPDs/Contents/Resources/&lt;dil&gt;.lproj</code> ; burada "<dil>" kullandığınız dilin iki harfli dil kodunu temsil eder. Gerekirse, yazılımı yeniden yükleyin. Yönergeler için başlangıç kılavuzuna bakın.
Postscript Printer Description (Postscript Yazıcı Açıklaması - PPD) dosyası bozuk.	PPD dosyasını şu sabit disk klasöründen silin: <code>Library/Printers/PPDs/Contents/Resources/&lt;dil&gt;.lproj</code> ; burada "<dil>" kullandığınız dilin iki harfli dil kodunu temsil eder. Yazılımı yeniden yükleyin. Yönergeler için başlangıç kılavuzuna bakın.

**Aygıt adı, IP adresi veya Rendezvous ana bilgisayar adı Print Center (Baskı Merkezi) veya Printer Setup Utility'deki (Yazıcı Kurulumu Yardımcı Programı) yazıcı listesinde görüntülenmez.**

Neden	Çözüm
Aygıt hazır olmayabilir.	Kabloların doğru bağlandığından, aygıtın açık olduğundan ve Hazır ışığının yandığından emin olun. USB veya Ethernet hub'ını kullanarak bağlanıyorsanız, bilgisayara doğrudan bağlanmayı deneyin veya farklı bir bağlantı noktası kullanın.
Yanlış bağlantı türü seçilmiş olabilir.	Aygıtla bilgisayar arasındaki bağlantı türüne göre, USB, IP Yazdırma veya Rendezvous'nun seçili olduğundan emin olun.
Yanlış aygıt adı, IP adresi veya Rendezvous ana bilgisayar adı kullanılıyor.	Bir yapılandırma sayfası yazdırarak aygıt adını, IP adresinin veya Rendezvous ana bilgisayar adını kontrol edin. Bkz. <a href="#">Bilgi sayfalarını kullanma</a> . Yapılandırma sayfasındaki adın, IP adresinin veya Rendezvous ana bilgisayar adının Print Center (Baskı Merkezi) veya Printer Setup Utility'deki (Yazıcı Kurulumu Yardımcı Programı) aygıt adı, IP adresi veya Rendezvous ana bilgisayar adı ile aynı olduğundan emin olun.
Arabirim kablosu arızalı veya düşük kaliteli olabilir.	Arabirim kablosunu değiştirin. Yüksek kaliteli kablo kullanmaya dikkat edin.

**Yazıcı sürücüsü Print Center (Baskı Merkezi) veya Printer Setup Utility'de (Yazıcı Kurulumu Yardımcı Programı) seçili aygıtı otomatik olarak kurmaz.**

Neden	Çözüm
Aygıt hazır olmayabilir.	Kabloların doğru bağlandığından, aygıtın açık olduğundan ve Hazır ışığının yandığından emin olun. USB veya Ethernet hub'ını kullanarak bağlanıyorsanız, bilgisayara doğrudan bağlanmayı deneyin veya farklı bir bağlantı noktası kullanın.

**Yazıcı sürücüsü Print Center (Baskı Merkezi) veya Printer Setup Utility'de (Yazıcı Kurulumu Yardımcı Programı) seçili aygıtı otomatik olarak kurmaz.**

Neden	Çözüm
Aygıt yazılımı yüklenmemiş veya doğru şekilde yüklenmemiş olabilir.	PDD'nin şu sabit disk klasöründe olduğundan emin olun: <code>Library/Printers/PPDs/Contents/Resources/&lt;dil&gt;.lproj</code> ; burada "<dil>" kullandığınız dilin iki harfli dil kodunu temsil eder. Gerekirse, yazılımı yeniden yükleyin. Yönergeler için başlangıç kılavuzuna bakın.
PPD dosyası bozuk.	PPD dosyasını şu sabit disk klasöründen silin: <code>Library/Printers/PPDs/Contents/Resources/&lt;dil&gt;.lproj</code> ; burada "<dil>" kullandığınız dilin iki harfli dil kodunu temsil eder. Yazılımı yeniden yükleyin. Yönergeler için başlangıç kılavuzuna bakın.
Aygıt hazır olmayabilir.	Kabloların doğru bağlandığından, aygıtın açık olduğundan ve Hazır işiğinin yandığından emin olun. USB veya Ethernet hub'ını kullanarak bağlanıyorsanız, bilgisayara doğrudan bağlanmayı deneyin veya farklı bir bağlantı noktası kullanın.
Arabirim kablosu arızalı veya düşük kaliteli olabilir.	Arabirim kablosunu değıştirin. Yüksek kaliteli kablo kullanmaya dikkat edin.

**Baskı işi istediğiniz aygıtı gönderilmedi.**

Neden	Çözüm
Baskı kuyruğı durdurulmuş olabilir.	Baskı kuyruğunu yeniden başlatın. <b>Print Monitor</b> 'ü (Baskı İzleyici) açın ve <b>Start Jobs</b> 'ı (İşleri Başlat) seçin.
Yanlış aygıt adı veya IP adresi kullanılıyor. Aynı veya benzer ada, IP adresine veya Rendezvous ana bilgisayar adına sahip başka bir aygıt baskı işinizi almış olabilir.	Bir yapılandırma sayfası yazdırarak aygıt adını, IP adresinin veya Rendezvous ana bilgisayar adını kontrol edin. Bkz. <a href="#">Bilgi sayfalarını kullanma</a> . Yapılandırma sayfasındaki adın, IP adresinin veya Rendezvous ana bilgisayar adının Print Center (Baskı Merkezi) veya Printer Setup Utility'deki (Yazıcı Kurulumu Yardımcı Programı) aygıt adı, IP adresi veya Rendezvous ana bilgisayar adı ile aynı olduğundan emin olun.

**Encapsulated PostScript (Kapsüllü PostScript) (EPS) dosyası doğru yazı tipleriyle yazdırmıyor.**

Neden	Çözüm
Bu sorun bazı programlarla ortaya çıkar.	<ul style="list-style-type: none"><li>Yazdırmadan önce, EPS dosyasında bulunan yazı tiplerini aygıtı yüklemeyi deneyin.</li><li>İkili şifreleme yerine ASCII biçiminde dosya gönderin.</li></ul>

**Bir üçüncü parti USB kartından yazdıramıyorsunuz.**

Neden	Çözüm
Bu hata, USB yazıcıların yazılımları yüklenmediğinde ortaya çıkar.	Bir üçüncü şahıs USB kartı eklerken, Apple USB Adapter Card Support (Apple USB Bağdaştırıcısı Kartı Desteğı) yazılımına gerek duyabilirsiniz. Bu yazılımın en güncel sürümünü Apple Web sitesinden edinebilirsiniz.

USB kablosuyla bağlandığında, sürücü seçildikten sonra aygıt Print Center (Baskı Merkezi) veya Printer Setup Utility'de (Yazıcı Kurulumu Yardımcı Programı) görünmüyor.

#### Neden

Bu soruna yazılım ya da donanım bileşeni neden olur.

#### Çözüm

##### Yazılım sorununu giderme

- Macintosh'unuzun USB'yi destekleyip desteklemediğini kontrol edin.
- Macintosh'unuzun işletim sisteminin Mac OS X sürüm 10.2.8 veya üstü olduğunu doğrulayın.
- Macintosh'unuzun Apple'ın uygun USB yazılımına sahip olduğundan emin olun.

##### Donanım sorununu giderme

- Aygıtın açık olduğundan emin olun.
- USB kablosunun doğru bağlandığını doğrulayın.
- Uygun Yüksek Hızlı USB 2.0 kablosu kullanıp kullanmadığınızı kontrol edin.
- Zincirden güç çeken çok fazla USB aygıtınızın olmağından emin olun. Tüm aygıtları zincirden ayırın ve kabloyu doğrudan ana bilgisayar üzerindeki USB bağlantı noktasına bağlayın.
- Zincirdeki bir sıraya ikiden fazla elektrik bağlantısı olmayan USB hub'ı bağlanıp bağlanmadığını görmek için kontrol edin. Tüm aygıtları zincirden ayırın ve kabloyu doğrudan ana bilgisayar üzerindeki USB bağlantı noktasına bağlayın.



**Not** iMac klavyesi elektrik bağlantısı olmayan bir USB hub'ıdır.

## Linux sorunlarını çözme

Linux sorunlarını giderme ile ilgili bilgi için, HP Linux destek Web sitesini ziyaret edin:  
[hp.sourceforge.net/](http://hp.sourceforge.net/).

## PostScript sorunlarını çözme

Aşağıdaki durumlar PostScript (PS) diline özgüdür ve birkaç yazıcı dili kullanıldığında ortaya çıkabilir. Sorunları çözmeye yardımcı olabilecek mesajlar için kontrol paneline bakın.



**Not** PS hataları oluştuğunda bir iletiyi yazdırmak veya ekranda görüntülemek için **Yazdırma Seçenekleri** iletişim kutusunu açın ve PS Hataları kısmının yanında istenen seçimi tıklayın.

### Genel sorunlar

**İş sizin seçtiğiniz yazı tipi yerine, varsayılan yazı tipi Courier kullanılarak yazdırılıyor.**

Neden	Çözüm
İstene yazı karakteri indirilmemiş.	İstediğiniz yazı tipini karşıdan yükleyin ve baskı işini yeniden gönderin. Yazı tipini ve konumunu doğrulayın. Varsa, yazı tipini aygıtı karşıdan yükleyin. Daha fazla bilgi için yazılım belgelerine bakın.

**Legal sayfa kırılmış kenar boşluklarıyla yazdırılıyor.**

Neden	Çözüm
Baskı işi çok karmaşık	Baskıyı 600 dpi'de yapmanız gerekebilir; sayfanın karmaşıklığını azaltın veya ek bellek takın.

**Bir PS hatası sayfası yazdırılıyor.**

Neden	Çözüm
Baskı işi bir PS işi olmayabilir.	Baskı işinin bir PS işi olduğundan emin olun. Yazılım programının aygıtı bir kurulum veya PS başlık dosyası gönderilmesini bekleyip beklemediğine bakın.

# A Sarf malzemeleri ve aksesuarlar

Bu bölüm parçalar, sarf malzemeleri ve aksesuarlar sipariş etme hakkında bilgiler sağlar. Yalnızca özel olarak bu aygıt için tasarlanmış parçaları ve aksesuarları kullanın.

- [Sipariş parçaları, aksesuarlar ve sarf malzemeleri](#)
- [Parça numaraları](#)

# Sipariş parçaları, aksesuarlar ve sarf malzemeleri

Parçaları, sarf malzemelerini ve aksesuarları çeşitli şekillerde sipariş edebilirsiniz.

- [Doğrudan HP'den sipariş verme](#)
- [Servis veya destek sağlayıcıları aracılığıyla sipariş](#)
- [Doğrudan katıştırılmış Web sunucusu üzerinden sipariş \(ağa bağlı yazıcılar için\)](#)
- [Doğrudan HP Easy Printer Care yazılımından sipariş](#)

## Doğrudan HP'den sipariş verme

Aşağıdaki bileşenleri doğrudan HP'den temin edebilirsiniz:

- **Değiştirme parçaları:** ABD'de değiştirme parçaları siparişi vermek için <http://www.hp.com/go/hpparts> adresine gidin. ABD dışında, parçaları size en yakın HP servis merkeziyle bağlantı kurarak sipariş edebilirsiniz.
- **Sarf malzemeleri ve aksesuarlar:** ABD'de değiştirme parçası siparişi vermek için <http://www.hp.com/go/ljsupplies> adresine gidin. Dünya genelinde sarf malzemesi sipariş etmek için bkz. <http://www.hp.com/ghp/buyonline.html>. Aksesuar sipariş etmek için bkz. [www.hp.com/support/M5025mfp](http://www.hp.com/support/M5025mfp) veya [www.hp.com/support/M5035mfp](http://www.hp.com/support/M5035mfp).

## Servis veya destek sağlayıcıları aracılığıyla sipariş

Parça veya aksesuar sipariş etmek için HP yetkili servisine veya destek sağlayıcısına başvurun.

## Doğrudan katıştırılmış Web sunucusu üzerinden sipariş (ağa bağlı yazıcılar için)

Yazdırma sarf malzemesini doğrudan katıştırılmış Web sunucusu üzerinden sipariş etmek için aşağıdaki adımları izleyin.

1. Bilgisayarın Web tarayıcısında aygıtın IP adresini veya ana bilgisayar adını yazın. Durum penceresi açılır.
2. **Diğer bağlantılar** alanında, **Sarf Malzemesi Siparişi**'ni çift tıklayın. Burada sarf malzemelerini satın alabileceğiniz yerin URL adresi yer almaktadır.
3. Sipariş etmek istediğiniz parça numaralarını seçin ve ekrandaki yönergeleri uygulayın.

## Doğrudan HP Easy Printer Care yazılımından sipariş



HP Easy Printer Care yazılımı, yazıcıyı yapılandırma, izleme, sarf malzemesi siparişi verme, sorun giderme ve güncelleştirme işlemlerini mümkün olduğunca kolay ve verimli şekilde yapabilmemiz için tasarlanan bir yazıcı yönetim aracıdır. HP Easy Printer Care yazılımı hakkında daha fazla bilgi almak için <http://www.hp.com/go/easyprintercare> adresine gidin.



## Parça numaraları

Aşağıda bu belge yazdırılırken geçerli olan aksesuarların bir listesi vardır. Sipariş bilgileri ve mevcut aksesuarlar aygıtın kullanım süresi içinde değişebilir.

### Aksesuarlar

Öge	Tanım	Parça numarası
İsteğe bağlı dupleksleyici	Kağıdın her iki tarafına otomatik olarak yazdırılmasını sağlar.	Q7549A
 <b>Not</b> Otomatik dupleksleyici, HP LaserJet M5035X MFP ve HP LaserJet M5035XS MFP ile birlikte gelir.		
İsteğe bağlı analog faks aksesuarı	Faks özellikleri sağlar	Q3701A
 <b>Not</b> Analog faks aksesuarı HP LaserJet M5035X MFP ve HP LaserJet M5035XS MFP ile birlikte gelir.		

### Sarf malzemeleri va bakım kiti

Öge	Tanım	Parça numarası
HP LaserJet baskı kartuşu	15.000 sayfalık kartuş	Q7570A
Zımba kaseti	5.000 zımbalık kaset	Q7839A
Yazdırma motoru bakım kiti (110 V)	110 V aygıtlar için bakım kiti	Q7832A
Yazdırma motoru bakım kiti (220 V)	220 V aygıtlar için bakım kiti	Q7833A
ADF bakım kiti	Otomatik belge besleyici için bakım kiti	Q7842A

### Bellek

Öge	Parça numarası
48 MB	Q7714A
64 MB	Q7715A
128 MB	Q7718A
256 MB	Q7719A
512 MB	Q7720A

## Kablolar ve arabirimler

Öge	Tanım	Parça numarası
Geliştirilmiş G/Ç (EIO) kartları	HP Jetdirect 620n Fast Ethernet (10/100Base-TX) baskı sunucusu	J7934G
HP Jetdirect baskı sunucusu çok protokollü EIO ağ kartları:	HP Jetdirect 625n Fast Ethernet (10/100/1000Base-TX) baskı sunucusu	J7960G
	HP Jetdirect 635n IPv6/IPsec Fast Ethernet (10/100/1000Base-TX) baskı sunucusu	J7961G
USB kablosu	2 metrelik A - B kablosu	C6518A

## Yazdırma ortamı

Ortam sarf malzemeleri hakkında daha fazla bilgi için <http://www.hp.com/go/ljsupplies>

Öge	Tanım	Parça numarası
HP Soft Gloss lazer kağıdı	Letter (220 x 280 mm), 50 sayfa/kutu	C4179A/Asya-Pasifik ülkeleri/bölgeleri
HP LaserJet aygıtlarda kullanmak içindir. Broşür, satış malzemesi ve grafik ya da fotoğraf içeren belgeler gibi etkili iş belgeleri için uygun kuşe kağıttır. Özellikler: 32 lb (120 g/m <sup>2</sup> ).	A4 (210 x 297 mm), 50 sayfa/kutu	C4179B/Asya-Pasifik ülkeleri/bölgeleri ve Avrupa
HP LaserJet kaba kağıt	Letter (8,5 x 11 inç), Kartona 50 sayfa	Q1298A/Kuzey Amerika
HP LaserJet aygıtlarda kullanmak içindir. Bu parlak kağıt su geçirmez ve yırtılmaz; baskı kalitesinden veya performanstan da ödün vermez. Tabelalarda, haritalarda, menülerde ve diğer iş uygulamalarında bunu kullanın.	A4 (210 x 297 mm), kartona 50 sayfa	Q1298B/Asya-Pasifik ülkeleri/bölgeleri ve Avrupa
HP Premium Choice LaserJet kağıt	Letter (8,5 x 11 inç), 500 sayfa/top, 10 topluk karton	HPU1132/Kuzey Amerika
HP'nin en parlak LaserJet kağıdıdır. Tamamen pürüzsüz ve beyaz olan bu kağıttan üstün kalitede renkli ve siyah beyaz çıktı alabilirsiniz. Sunular, iş planları, dış yazışmalar ve diğer değerli belgeler için idealdir. Özellikler: 98 parlak, 32 lb. (75 g/m <sup>2</sup> ).	Letter (8,5 x 11 inç), 250 sayfa/top, 6 topluk karton	HPU1732 Kuzey Amerika
	A4 (210 x 297 mm), 5 topluk karton	Q2397A/Asya-Pasifik ülkeleri/bölgeleri
	A4 (210 x 297 mm), 250 sayfa/top, 5 topluk karton	CHP412/Avrupa
	A4 (210 x 297 mm), 500 sayfa/top, 5 topluk karton	CHP410/Avrupa
	A4 (210 x 297 mm), 160 g/m <sup>2</sup> , 500 sayfa/top, 5 topluk karton	CHP413/Avrupa

Öge	Tanım	Parça numarası
HP LaserJet kağıt	Letter (8,5 x 11 inç), 500 sayfa/top, 10 topluk karton	HPJ1124/Kuzey Amerika
HP LaserJet aygıtlarda kullanmak içindir. Antet, yüksek kaliteli duyuru, yasal belge, doğrudan posta ve yazışma için uygundur.	Legal (8,5 x 14 inç), 500 sayfa/top, 10 topluk karton	HPJ1424/Kuzey Amerika
Özellikler: 96 parlak, 24 lb (90 g/m <sup>2</sup> ).	Letter (220 x 280 mm), 500 sayfa/top, 5 topluk karton	Q2398A/Asya-Pasifik ülkeleri/bölgeleri
	A4 (210 x 297 mm), 500 sayfa/top, 5 topluk karton	Q2400A/Asya-Pasifik ülkeleri/bölgeleri
	A4 (210 x 297 mm), 500 sayfa/top	CHP310/Avrupa
HP Yazdırma kağıdı	Letter (8,5 x 11 inç), 500 sayfa/top, 10 topluk karton	HPP1122/Kuzey Amerika ve Meksika
HP LaserJet ve mürekkep püskürtmeli aygıtlarda kullanmak içindir. Özellikle küçük ofisler ve ev ofisleri için üretilmiştir. Fotokopi kağıdından daha yüksek gramajlı ve daha parlaktır.	Letter (8,5 x 11 inç), 500 sayfa/top, 3 topluk karton	HPP113R/Kuzey Amerika
Özellikler: 92 parlak, 22 lb.	A4 (210 x 297 mm), 500 sayfa/top, 5 topluk karton	CHP210/Avrupa
	A4 (210 x 297 mm), 300 sayfa/top, 5 topluk karton	CHP213/Avrupa
HP Çok amaçlı kağıt	Letter (8,5 x 11 inç), 500 sayfa/top, 10 topluk karton	HPM1120/Kuzey Amerika
Lazer ve mürekkep püskürtmeli aygıtlar, fotokopi ve faks makineleri gibi her türlü ofis donanımıyla kullanılabilir. Tüm ofis gereksinimleri için tek bir kağıt türü kullanmak isteyen işletmeler içindir. Diğer ofis kağıtlarından daha parlak ve yumuşaktır.	Letter (8,5 x 11 inç), 500 sayfa/top, 5 topluk karton	HPM115R/Kuzey Amerika HP25011/Kuzey Amerika
Özellikler: 90 parlak, 20 lb (75 g/m <sup>2</sup> ).	Letter (8,5 x 11 inç), 250 sayfa/top, 12 topluk karton	HPM113H/Kuzey Amerika
	Letter (8,5 x 11 inç), 3 delikli 500 sayfa/top, 10 topluk karton	HPM1420/Kuzey Amerika
	Legal (8,5 x 14 inç), 500 sayfa/top, 10 topluk karton	

Öge	Tanım	Parça numarası
HP Ofis kağıdı	Letter (8,5 x 11 inç), 500 sayfa/top, 10 topluk karton	HPC8511/Kuzey Amerika ve Meksika
Lazer ve mürekkep püskürtmeli aygıtlar, fotokopi ve faks makineleri gibi her türlü ofis donanımıyla kullanılabilir. Büyük miktarlarda yazdırma işleri için uygundur.	Letter (8,5 x 11 inç), 3 delikli 500 sayfa/top, 10 topluk karton	HPC3HP/Kuzey Amerika
Özellikler: 84 parlak, 20 lb (75 g/m <sup>2</sup> ).	Legal (8,5 x 14 inç), 500 sayfa/top, 10 topluk karton	HPC8514/Kuzey Amerika
	Letter (8,5 x 11 inç), Quick Pack, 2.500 sayfalık karton	HP2500S/Kuzey Amerika ve Meksika
	Letter (8,5 x 11 inç), Quick Pack 3 delikli; 2.500 sayfalık karton	HP2500P/Kuzey Amerika
	Letter (220 x 280 mm), 500 sayfa/top, 5 topluk karton	Q2408A/Asya-Pasifik ülkeleri/bölgeleri
	A4 (210 x 297 mm), 500 sayfa/top, 5 topluk karton	Q2407A/Asya-Pasifik ülkeleri/bölgeleri
	A4 (210 x 297 mm), 500 sayfa/top, 5 topluk karton	CHP110/Avrupa
	A4 (210 x 297 mm), Quick Pack; 2500 sayfa/top, 5 topluk karton	CHP113/Avrupa
HP Ofis geri dönüşümlü kağıt	Letter (8,5 x 11 inç), 500 sayfa/top, 10 topluk karton	HPE1120/Kuzey Amerika
Lazer ve mürekkep püskürtmeli aygıtlar, fotokopi ve faks makineleri gibi her türlü ofis donanımıyla kullanılabilir. Büyük miktarlarda yazdırma işleri için uygundur.	Letter (8,5 x 11 inç), 3 delikli 500 sayfa/top, 10 topluk karton	HPE113H/Kuzey Amerika
Çevresel olarak tercih edilebilir ürünler için olan 13101 Numaralı ABD Yürütme Emri ile uyumludur.	Legal (8,5 x 14 inç), 500 sayfa/top, 10 topluk karton	HPE1420/Kuzey Amerika
Özellikler: 84 parlak, 20 lb, %30 tüketim sonrası içerik.		
HP LaserJet asetatları	Letter (8,5 x 11 inç), Kartona 50 sayfa	92296T/Kuzey Amerika, Asya-Pasifik ülkeleri/bölgeleri ve Avrupa
Yalnızca HP LaserJet tek renkli aygıtlarda kullanmak içindir. Açık, net metin ve grafikler için, yalnızca tek renkli HP LaserJet aygıtlarında kullanılmak üzere özel olarak tasarlanmış ve sınanmış asetatları kullanın.	A4 (210 x 297 mm), kartona 50 sayfa	922296U/Asya-Pasifik ülkeleri/bölgeleri ve Avrupa
Özellikler: 4,3 mil kalınlık.		

# B Servis ve destek

## Hewlett-Packard sınırlı garanti bildirimini

HP ÜRÜNÜ

HP LaserJet M5025, M5035, M5035X ve M5035XS

SINIRLI GARANTİ SÜRESİ

Bir yıllık yerinde garanti

HP, son kullanıcı müşteri olan size, HP donanım ve aksesuarlarının, satın alındıkları tarihten itibaren yukarıda belirtilen süre içinde malzeme ve işçilikle ilgili hata içermeyeceğini garanti eder. Bu tür hatalar garanti dönemi içinde HP'ye bildirilirse, HP, kendi kararına bağlı olarak, hatalı ürünleri onaracak ya da değiştirecektir. Değiştirilen ürünler yeni veya performans açısından yeniyeye eşdeğer olabilir.

HP, doğru şekilde kurulduğunda ve kullanıldığında, satın alma tarihinden itibaren yukarıda belirtilen süre boyunca HP yazılımının malzeme ve işçilik kusurlarından dolayı programlama talimatlarını yerine getiremez duruma gelmeyeceğini garanti eder. HP'ye garanti süresi içinde bildirilirse HP bu gibi kusurlardan dolayı programlama talimatlarını yerine getirmeyen yazılımı yenisiyle değiştirecektir.

HP, ürünlerinin kesintisiz veya hatasız çalışacağını garanti etmez. HP herhangi bir ürünü makul bir süre içinde onararak veya değiştirerek garanti ettiği duruma getiremezse, ürünü derhal geri göndermeniz karşılığında satış fiyatını geri almaya hak kazanırsınız.

HP ürünlerinde performansları yenisiyle eşdeğer olan yeniden üretilmiş veya çok az kullanılmış parçalar bulunabilir.

Garanti aşağıdaki nedenlerden dolayı ortaya çıkan arızaları içermez: (a) uygun olmayan veya yetersiz bakım ya da kalibrasyon, (b) HP tarafından sağlanmayan yazılım, ararım, parça veya malzemeler, (c) yetkisiz tadilat veya kötü kullanım ya da (d) ürünün kendisi için yayımlanmış ortam özellikleri dışında kullanımı (e) kullanım alanının uygun olmayan şekilde hazırlanmış olması ya da uygun olmayan bakım.

YEREL YASALARININ İZİN VERDİĞİ ÖLÇÜDE, YUKARIDAKI GARANTİLER TÜM GARANTİLERİ OLUŞTURUR VE GEREK YAZILI GEREK SÖZLÜ OLARAK BAŞKA HİÇBİR ZİMNİ VEYA AÇIK GARANTİ VEYA KOŞUL VERİLMEZ. HP ÖZELLİKLE SATILABİLİRLİK, TATMINKAR KALİTE VE BELİRLİ BİR AMACA UYGUNLUK DOLAYLI GARANTİLERİ YA DA KOŞULLARINI REDDEDER. Bazı ülkeler/bölgeler veya eyaletler dolaylı garantilerin sınırlandırılmasına izin vermez, bu nedenle yukarıdaki sınırlandırma veya hariç tutma sizin için geçerli olmayabilir. Bu garanti size belirli yasal haklar verir ve ülkeye/bölgeye ve eyalete göre değişebilen başka haklara da sahip olabilirsiniz. HP sınırlı garantisi HP'nin bu ürün için servis verdiği ve bu ürünü pazarladığı tüm ülkelerde/bölgelerde geçerlidir. Aldığınız garantinin düzeyi yerel standartlara göre değişebilir HP bu ürünün yasal veya yönetmelik nedenleriyle işletilmesinin amaçlanmadığı ülkelerde/bölgelerde işlemesi için ürünün form veya işlevinde değişiklik yapmayacaktır.

YEREL YASALARIN İZİN VERDİĞİ ÖLÇÜDE, BU GARANTİ BİLDİRİMİNDEKİ HAKLAR YEGANE VE TÜM HAKLARINIZDIR. YUKARIDA BELİRTİLEN DURUMLARIN DIŞINDA, HP VEYA BAYİLERİ, SÖZLEŞMEDEN KAYNAKLANAN VEYA HAKSIZ FİİL BİÇİMİNDE OLUŞAN YA DA BAŞKA BİR BİÇİMDE ORTAYA ÇIKAN (KAR VE VERİ KAYBI DA DAHİL OLMAK ÜZERE) VERİ KAYBINDAN, DOĞRUDAN, ÖZEL, RASTLANTISAL VE

DOLAYLI ZARARLARDAN HİÇBİR DURUMDA SORUMLU DEĞİLDİR. Bazı ülkeler/bölgeler kazara veya sonuç olarak ortaya çıkan zararların sınırlandırılmasına izin vermez, bu nedenle yukarıdaki sınırlandırma ve hariç tutma sizin için geçerli olmayabilir.

BU BİLDİRİMDEKİ GARANTİ ŞARTLARI, YASALARIN İZİN VERDİĞİ AZAMI ÖLÇÜDE, ÜRÜNÜN SİZE SATIŞIYLA İLGİLİ ZORUNLU YASAL HAKLARA EKTİR VE BUNLARI DIŞLAMAZ, DEĞİŞTİRMEZ VEYA SINIRLANDIRMAZ.

## Müşteri onarabilir garanti servisi

HP ürünleri, onarım süresini en aza indirmek ve arızalı parçaları değiştirme işleminde daha fazla esneklik sağlamak için bir çok Müşteri Onarabilir (CSR) parçalarla tasarlanmıştır. HP, Tanılama döneminde CSR parçası kullanarak onarımın yapılabileceğini belirlerse, parçayı değiştirmeniz için doğrudan size gönderir. CSR parçaları iki kategoridir: 1) Müşterinin onarması zorunlu parçalar. Bu parçaları HP'nin değiştirmesini isterseniz, bu servisin ulaşım ve işçilik maliyetlerini ödersiniz. 2) Müşterinin onarması isteğe bağlı olan parçalar. Bu parçalar da Müşteri Onarabilir olarak tasarlanmıştır. Bu parçaları sizin için HP'nin değiştirmesini isterseniz, ürününüz için düzenlenen garanti servisi türüne göre ek ödeme yapmanız gerekmeyebilir.

Parçanın var olmasına ve coğrafi şartlara göre, CSR parçaları bir sonraki iş günü teslimatıyla gönderilir. Coğrafi şartlar izin verdiği ölçüde, aynı gün veya dört saatlik teslimat ek ödeme yapıldığı takdirde sunulabilir. Yardım gerekirse, HP Teknik Destek Merkezi'ni arayabilirsiniz. Bir teknisyen telefonla size yardımcı olur. HP, değiştirme CSR parçasıyla gönderilen malzemelerde arızalı parça olduğunda HP'ye geri gönderileceğini açıkça belirtir. Arızalı parçanın HP'ye geri gönderilmesi gerektiği durumlarda, arızalı parçayı belirtilen süre içinde, normalde beş (5) iş günü, HP'ye geri göndermelisiniz. Arızalı parça sağlanan gönderi malzemesindeki ilgili belgelerle birlikte geri gönderilmelidir. Arızalı parçanın geri gönderilmesinde hata yapılması durumunda, HP değiştirmeyi size fatura eder. HP, müşteri onarabilir parçaların tüm gönderme ve geri gönderilme maliyetlerini öder ve kullanılacak kuryeyi/taşıyıcıyı belirler.

## Baskı kartuşu sınırlı garanti bildirimini

Bu HP ürünü üzerinde malzeme ve işçilik hatası bulunmayacağı garanti edilir.

Bu garanti kapsamına girmeyen ürünler şunlardır: (a) yeniden doldurulmuş, onarılmış, yeniden üretilmiş veya üzerinde değişiklik yapılmış ürünler, (b) yanlış kullanım, uygunsuz saklama ve ürünün yayımlanan çevre belirtileri dışında çalıştırılması sonucunda arızalanan ürünler veya (c) normal kullanım sonucunda yıpranmış ürünler.

Garanti hizmetini elde etmek için, (sorunu açıklayan bir yazı ve baskı örnekleri ile birlikte) ürünü satın aldığınız yere iade edin veya HP müşteri hizmetlerine başvurun. Karar hakkı HP'ye ait olacak şekilde, HP hatalı olduğu kanıtlanan ürünü değiştirir veya satın alma bedelini iade eder.

YUKARIDAKİ GARANTİ, YEREL YASALAR ÇERÇEVESİNDE İZİN VERİLEN AZAMI ÖLÇÜDE, SİZE ÖZEL YEGANE GARANTİDİR VE HP SİZE AÇIKÇA VEYA ZİMNEN, YAZILI VEYA SÖZLÜ BAŞKA HİÇBİR GARANTİ VEYA KOŞUL SAĞLAMADIĞI GİBİ SATILABİLİRLİK, TATMİN EDİCİ KALİTE VE BELİRLİ BİR AMACA UYGUNLUKLA İLGİLİ OLARAK HİÇBİR ZİMNİ GARANTİ VE KOŞUL SAĞLAMAZ.

HP VEYA TEDARİKÇİLERİ, YEREL YASALAR ÇERÇEVESİNDE, SÖZLEŞMEDEN KAYNAKLANAN VEYA HAKSIZ FİİL BİÇİMİNDE YA DA BAŞKA HERHANGİ BİR BİÇİMDE ORTAYA ÇIKAN DOĞRUDAN, ÖZEL, RASLANTISAL VEYA NETİCEDE OLUŞAN HİÇBİR ZARARDAN (KAR VEYA VERİ KAYBI DA DAHİL) SORUMLU DEĞİLDİR.

BU BİLDİRİMDEKİ GARANTİ ŞARTLARI, YASALARIN İZİN VERDİĞİ AZAMI ÖLÇÜDE, ÜRÜNÜN SİZE SATIŞIYLA İLGİLİ ZORUNLU YASAL HAKLARA EKTİR VE BUNLARI DIŞLAMAZ, DEĞİŞTİRMEZ VEYA SINIRLANDIRMAZ.



# HP Müşteri Hizmetleri

## Çevrimiçi Servisler

HP aygıtlarına özel güncelleştirilmiş yazılım, ürün bilgisi ve destek bilgilerine Internet bağlantısıyla 24 saat erişmek için şu Web sitesini ziyaret edin: [www.hp.com/support/M5025mfp](http://www.hp.com/support/M5025mfp) veya [www.hp.com/support/M5035mfp](http://www.hp.com/support/M5035mfp).

HP Jetdirect harici baskı sunucusu hakkında bilgi için [www.hp.com/support/net\\_printing](http://www.hp.com/support/net_printing) adresini ziyaret edin.

HP Instant Support Professional Edition (ISPE), masaüstü bilgi işlem ve baskı ürünleri için Web tabanlı sorun giderme araçları içerir. [instantsupport.hp.com](http://instantsupport.hp.com) adresini ziyaret edin.

## Telefon desteği

HP, garanti döneminde telefonla ücretsiz ürün desteği sunar. Ülkenizle/bölgenizle ilgili telefon numarası için ürün kutusundaki broşüre bakın veya [www.hp.com/support/](http://www.hp.com/support/) adresini ziyaret edin. HP'yi aramadan önce, aşağıdaki bilgileri hazır bulundurun: ürün adı ve seri numarası, satın alma tarihi ve sorunun açıklaması.

## Yazılım yardımcı programları, sürücüler ve elektronik bilgiler

[www.hp.com/go/M5025\\_software](http://www.hp.com/go/M5025_software) veya [www.hp.com/go/M5035\\_software](http://www.hp.com/go/M5035_software)

Sürücülere ilişkin Web sayfası İngilizce'dir, ancak sürücülerini karşıdan farklı dillerde yükleyebilirsiniz.

## Aksesuarlar veya tüketim ürünleri için HP doğrudan sipariş

- Amerika Birleşik Devletleri: [www.hp.com/sbso/product/supplies](http://www.hp.com/sbso/product/supplies).
- Kanada: [www.hp.ca/catalog/supplies](http://www.hp.ca/catalog/supplies)
- Avrupa: [www.hp.com/supplies](http://www.hp.com/supplies)
- Asya-Pasifik: [www.hp.com/paper/](http://www.hp.com/paper/)

Orijinal HP parça veya aksesuarlarını sipariş etmek için [www.hp.com/buy/parts](http://www.hp.com/buy/parts) adresindeki (yalnızca ABD ve Kanada) HP Parts Store'u ziyaret edin veya 1-800-538-8787 (ABD) ya da 1-800-387-3154 (Kanada) numaralarını arayın.

## HP servis bilgileri

HP Yetkili Satıcılarını bulmak için 1-800-243-9816 (ABD) veya 1-800-387-3867 (Kanada) numarasını arayın.

ABD ve Kanada'nın dışında, kendi ülkeniz/bölgeniz için müşteri destek numarasını arayın. Aygıtla birlikte kutunun içinden çıkan broşüre bakın.

## HP servis sözleşmeleri

1-800-HPINVENT (1-800-474-6836 (ABD)) veya 1-800-268-1221 (Kanada) numarasını arayın. Ya da [www.hpexpress-services.com/10467a](http://www.hpexpress-services.com/10467a) adresindeki HP Destek Paketi ve Carepaq™ Servisleri Web sitesini ziyaret edin.

Genişletilmiş servis için 1-800-446-0522 numarasını arayın.

## HP Easy Printer Care yazılımı

Yazıcının durumunu ve ayarları denetlemek, sorun giderme bilgileri ve çevrimiçi belgeleri görüntülemek için HP Easy Printer Care yazılımı uygulamasını kullanın. HP Easy Printer Care yazılımı uygulamasını kullanmak için yazılımı tam yüklemiş olmanız gerekir. Bkz. [Katiştirilmiş Web sunucusunu kullanma](#).

## Macintosh bilgisayarları için HP destek ve bilgileri

Macintosh OS X destek bilgileri ve HP sürücü güncelleştirmeleri abonelik hizmeti için [www.hp.com/go/macosx](http://www.hp.com/go/macosx) adresini ziyaret edin.

Macintosh kullanıcıları için özel olarak tasarlanmış ürünler için [www.hp.com/go/mac-connect](http://www.hp.com/go/mac-connect) adresini ziyaret edin.

## HP bakım anlaşmaları

HP'nin geniş kapsamlı destek gereksinimlerini karşılayan çeşitli türlerde bakım anlaşmaları vardır. Bakım anlaşmaları standart garantiye dahil değildir. Destek hizmetleri yerine göre farklılık gösterebilir. Yararlanabileceğiniz hizmetleri öğrenmek için yerel HP satıcınıza başvurun.

### Yerinde servis sözleşmeleri

Gereksinimlerinize en uygun düzeyde destek sağlamak için HP'nin çeşitli yanıt süreleri olan yerinde servis anlaşmaları vardır:

#### Ertesi gün yerinde servis

Bu anlaşma kapsamında, servis talebini izleyen iş gününde destek sağlanır. Yerinde servis sözleşmelerinin çoğunda, uzatılmış servis saatleri ve HP'nin belirlenmiş servis bölgelerinin dışına yapılan kapsamı genişletilmiş servis seyahatleri belirtilmiştir (ek ücrete tabidir).

#### Haftalık (toplu) yerinde servis

Bu sözleşme, çok sayıda HP ürünü olan kuruluşlar için programlı, haftalık, yerinde ziyaretler sağlar. Bu sözleşme, aygıtlar, plotter'lar, bilgisayarlar ve disk sürücülerini dahil 25 veya daha fazla iş istasyonu ürünü kullanan alanlar için tasarlanmıştır.

### Aygıtı yeniden paketleme

HP Müşteri Hizmetleri aygıtınızın tamir için HP'ye dönmesi gerektiğine karar verirse, aygıtı göndermeden önce yeniden paketlemek için aşağıdaki adımları uygulayın.



**DİKKAT** Ambalajın yetersizliğinden dolayı taşıma sırasında ortaya çıkabilecek hasardan müşteri sorumludur.

#### Aygıtı yeniden paketlemek için

1. Satın aldığınız ve aygıtı taktığınız herhangi bir DIMM kartı varsa bunları çıkarın ve kendinize saklayın. Aygıtla birlikte gelen DIMM'i çıkarmayın.



**DİKKAT** Statik elektrik DIMM'lere zarar verebilir. DIMM'lerle uğraşırken, ya antistatik bir bilek sargısı takın ya da sık sık DIMM antistatik paketin yüzeyine dokunun ve ardından aygıtın üzerinde çıplak metale dokununuz. DIMM'leri çıkarmak için, bkz. [Yazıcı belleği takma](#).

2. Yazıcı kartuşunu çıkarın ve saklayın.



**DİKKAT** Aygıtı göndermeden önce baskı kartuşunu çıkarmanız *çok önemlidir*. Taşıma işlemi sırasında aygıtın içinde bırakılan baskı kartuşu sızıntı yaparak aygıtın motorunun ve diğer bölümlerinin tonerle kaplanmasına neden olur.

Yazıcı kartuşunun zarar görmemesi için silindirine dokunmamaya dikkat edin ve yazıcı kartuşunu özgün paketinde veya işiğe maruz kalmayacağı bir yerde saklayın.

3. Güç kablosunu, arabirim kablosunu ve isteğe bağlı aksesuarları çıkartıp saklayın.

4. Mmknse, baskı rneklerini ve doęru Őekilde yazdırılmayan kaęıt veya dięer bir ortamdan 50 - 100 sayfayı pakete koyun.
5. ABD'de yeni ambalaj malzemesi istemek iin HP MŐteri Hizmetleri'ni arayın. Bazı lkelerde/ blgelerde mmknse orijinal ambalajı kullanın. Hewlett-Packard gnderme iŐlemi iin ekipmanı sigorta ettirmenizi nerir.

## GeniŐletilmiŐ garanti

HP Destek, HP donanım rnn ve HP tarafından saęlanan tm dahili bileŐenleri kapsar. Donanım bakımı, HP rnnn alımından itibaren 1 ila 3 yıllık bir sreyi kapsar. MŐteri, HP Destek'i belirtilen fabrika garantisi sresi iinde satın almalıdır. Ayrıntılı bilgi iin HP MŐteri Hizmetleri ve Destek grubuna baŐvurun.

# C Özellikler

- [Fiziksel özellikler](#)
- [Elektrikle ilgili özellikler](#)
- [Akustik yayılma](#)
- [Çalıştırma ortamı](#)

# Fiziksel özellikler

**Tablo C-1** Boyutlar

Model	Yükseklik	Derinlik	En	Ağırlık <sup>1</sup>
HP LaserJet M5025 MFP ve HP LaserJet M5035 MFP	775 mm (30,5 inç)	584 mm (23 inç)	597 mm (23,5 inç)	20,2 kg (44,5 lb)
HP LaserJet M5035X MFP	1.035 mm (40,75 inç)	762 mm (30 inç)	737 mm (29 inç)	30,2 kg (66,5 lb)
HP LaserJet M5035XS MFP	1.194 mm (47 inç)	762 mm (30 inç)	737 mm (29 inç)	30,2 kg (66,5 lb)

<sup>1</sup> Yazıcı kartuşu olmadan

**Tablo C-2** Tüm kapak ve tepsiler tamamen açık durumdaki boyutlar

Model	Yükseklik	Derinlik	En
HP LaserJet M5025 MFP ve HP LaserJet M5035 MFP	1.080 mm (42,5 inç)	991 mm (39 inç)	1,016 mm (40 inç)
HP LaserJet M5035X MFP	1,340 mm (52,75 inç)	1,067 mm (42 inç)	1,016 mm (40 inç)
HP LaserJet M5035XS MFP	1,499 mm (59 inç)	1,067 mm (42 inç)	1,016 mm (40 inç)

## Elektrikle ilgili özellikler



**UYARI!** Güç gereksinimleri, aygıtın satıldığı ülkeye/bölgeye bağlıdır. Çalışma voltajlarını dönüştürmeyin. Bu, aygıtı zarar verebileceği gibi ürün garantisini de geçersiz kılabilir.

**Tablo C-3** Güç gereksinimleri

Özellikler	110-volt modeller	220 volt ile çalışan modeller
Güç gereksinimleri	100 - 127 Vac 50/60 Hz	220 - 240 Vac 50/60 Hz
Anma akımı	8,0 Amp	4,5 Amp

**Tablo C-4** Güç tüketimi (vat cinsinden ortalama)<sup>1</sup>

Model	Yazdırma <sup>2</sup>	Kopyalama	Hazır veya bekleme modu <sup>3,4</sup>	Uyku <sup>5</sup>	Kapalı
HP LaserJet M5025 MFP	< 615 W <sup>6</sup>	615 W	75 W	21 W	0,01 W
HP LaserJet M5035 MFP	< 615 W <sup>7</sup>	615 W	75 W	21 W	0,01 W
HP LaserJet M5035X MFP	< 615 W <sup>7</sup>	615 W	75 W	21 W	0,01 W
HP LaserJet M5035XS MFP	< 615 W <sup>7</sup>	615 W	75 W	21 W	0,01 W

<sup>1</sup> Değerler değişebilir. Bkz. [www.hp.com/support/M5025mfp](http://www.hp.com/support/M5025mfp) veya [www.hp.com/support/M5035mfp](http://www.hp.com/support/M5035mfp) geçerli bilgiler için.

<sup>2</sup> Güç ile ilgili rakamlar tüm standart voltajlar kullanılarak ölçülen en yüksek değerlerdir.

<sup>3</sup> Hazır modundan Uyku moduna varsayılan süre = 30 dakika.

<sup>4</sup> Hazır modunda ısı yayılımı = 37,5 BTU/saat.

<sup>5</sup> Uyku modundan çıkıştan yazdırmaya başlama süresi = 8,5 saniyeden az.

<sup>6</sup> Yazdırma hızı dakikada 25 sayfadır.

<sup>7</sup> Yazdırma hızı dakikada 35 sayfadır.

# Akustik yayılma

**Tablo C-5** Ses gücü ve basıncı düzeyi<sup>1,3</sup>

<b>Ses gücü düzeyi</b>	<b>ISO 9296'ya göre</b>
Yazdırma <sup>3</sup>	$L_{wAd} = 6,6$ Bel (A) [66 dB(A)]
Hazır	Sonuç Olarak Duyulmaz
<b>Ses basıncı düzeyi</b>	<b>ISO 9296'ya göre</b>
Yazdırma <sup>3</sup>	$L_{pAm} = 54$ dB (A)
Hazır	Sonuç Olarak Duyulmaz

<sup>1</sup> Değerler değişebilir. Bkz. [www.hp.com/support/M5025mfp](http://www.hp.com/support/M5025mfp) veya [www.hp.com/support/M5035mfp](http://www.hp.com/support/M5035mfp) geçerli bilgiler için.

<sup>2</sup> Test edilen yapılandırma: HP LaserJet M5035 MFP, simpleks yazdırma, A4 boyutlu kağıt.

<sup>3</sup> Yazdırma hızı dakikada 35 sayfadır.



## Çalıştırma ortamı

Tablo C-6 Gerekli koşullar

Ortam koşulu	Yazdırma	Depolama/bekleme
Sıcaklık (yazıcı ve yazıcı kartuşu)	15° - 32,5°C (59° - 89°F)	-20° - 40°C (-4° - 104°F)
Bağıl Nem	%10 - %80	%10 - %90



# D D zenleme bilgileri

Bu b l m, aŐađıdaki d zenleme bilgilerini i ermektedir:

- [FCC mevzuatı](#)
- [ evre korumaya y nelik  r n y netim programı](#)
- [Telekom Bildirimi](#)
- [Uyumluluk bildiri](#)
- [G venlik beyanları](#)

## FCC mevzuatı

Bu donanım test edilmiş ve FCC kurallarının 15. Bölümü'nde belirtilen A Sınıfı sayısal aygıt sınırlamalarına uygun olduğu görülmüştür. Bu sınırlar, bir yerleşim alanına kurulduğunda zararlı parazite karşı makul düzeyde koruma sağlamak üzere belirlenmiştir. Bu donanım radyo frekansı enerjisi üretir, kullanır ve yayabilir. Bu donanım, yönergeler doğrultusunda kurulmaz ve kullanılmazsa, radyo iletişimi için zararlı olabilecek parazite neden olabilir. Ancak, belirli bir kurulumda parazit oluşmayacağı garanti edilmemektedir. Bu donanım, donanımı açıp kapatarak belirlenebilen radyo veya televizyon yayınlarına zarar veren parazite neden oluyorsa, kullanıcı bu zararlı paraziti aşağıdaki seçeneklerden birini veya birkaçını kullanarak düzeltmeye çalışmalıdır:

- Alıcı antenin yönünü veya yerini değiştirin.
- Aygıtla alıcının arasını açın.
- Aygıtı, alıcının takılı bulunduğu devreden farklı bir fiş devresine bağlayın.
- Satıcınıza veya deneyimli bir radyo/TV teknisyenine başvurun.



**Not** Yazıcıya yapılan, HP tarafından açıkça onaylanmamış değişiklikler, kullanıcının bu aygıtı çalıştırma yetkisini geçersiz kılabilir.

Blendajlı bir kablo kullanılması, FCC kuralları 15. Bölüm'ünde yer alan A Sınıfı sınırlarına uyulması için gereklidir.

# Çevre korumaya yönelik ürün yönetim programı

## Çevreyi koruma

Hewlett-Packard Company, çevreye zarar vermeyen kaliteli ürünler sağlamayı ilke edinmiştir. Bu ürün, çevre üzerindeki etkilerini en aza indirecek bazı özelliklerle tasarlanmıştır.

## Ozon üretimi

Bu ürün, önemli derecede ozon gazı üretmez (O<sub>3</sub>).

## Enerji tüketimi

Bu ürünün yüksek performansını etkilemeden doğal kaynaklardan ve paradan tasarruf edilmesini sağlayan Hazır ve Uyku modlarında enerji kullanımı önemli ölçüde azalır. Bu ürün, enerji tasarruflu ofis ürünlerinin geliştirilmesini destekleyen gönüllü bir program olan ENERGY STAR® (Sürüm 3.0) ile uyumludur.



ENERGY STAR® ve ENERGY STAR markası ABD'de tescilli markalardır. Bir ENERGY STAR ortağı olarak, Hewlett-Packard Company bu ürünün ENERGY STAR'ın enerji tasarrufu yönergelerine uygun olduğunu belirlemiştir. Daha fazla bilgi edinmek için bkz. [www.energystar.gov](http://www.energystar.gov).

## Toner tüketimi

Economode modu çok az toner kullanır; bu da, baskı kartuşunun kullanım ömrünü uzatır.

## Kağıt kullanımı

Bu ürünün elle/isteğe bağlı otomatik dupleksleme (çift taraflı yazdırma, bkz. [Kağıdın her iki yüzüne baskı](#) (Windows) veya [Kağıdın her iki yüzüne baskı](#) (Mac)) ve Mizanpaj (tek sayfaya birden fazla sayfa yazdırma) özellikleri, kağıt kullanımını düşürerek doğal kaynaklara olan talebi azaltabilir.

## Plastik Parçalar

25 gramdan daha ağır plastik parçalarda, ürünün kullanım ömrünün sonunda plastik parçaların geri dönüşüm için tanımlanmasını kolaylaştıran, uluslararası standartlara uygun işaretler bulunur.

## HP LaserJet baskı sarf malzemeleri

HP Planet Partners ile, boşalan HP LaserJet baskı kartuşlarınızı (ücretsiz olarak) iade etmek ve geri dönüşümünü sağlamak kolaydır. HP ürün tasarımı ve üretiminden, dağıtım, işletim ve geri dönüşüm süreçlerine kadar, çevreye zarar vermeyen özgün, kaliteli ürün ve hizmetler üretmeyi ilke edinmiştir. İade edilen HP LaserJet baskı kartuşlarınızı işleyip, yeni ürünlerde kullanılmak üzere değerli plastik ve metal parçalara dönüştürerek milyonlarca ton atığın doğaya karışmasını önlemekteyiz. Kartuş geri dönüştürülüp yeni malzemelerde kullanıldığından size iade edilmez. HP Planet Partners programına

katıldığınızda, HP LaserJet baskı kartuşlarınız güvenle geri dönüştürülür. Çevreye duyarlılığınız için teşekkürler!

Birçok ülkede/bölgede, bu ürünün yazdırma sarf malzemeleri (örneğin baskı kartuşları), HP Yazdırma Sarf Malzemeleri İade ve Geri Dönüşüm Programı yoluyla HP'ye geri gönderilebilir. Bu kullanımı kolay ve ücretsiz iade programı, 35'ten fazla ülkede/bölgede uygulanmaktadır. Tüm yeni HP LaserJet baskı kartuşlarının ve sarf malzemelerinin paketlerinde birkaç farklı dilde bilgi ve yönergeler bulunmaktadır.

## HP baskı sarf malzemeleri iade ve geri dönüşüm programı bilgileri

HP, 1992'den bu yana ücretsiz olarak HP LaserJet sarf malzemeleri iade ve geri dönüşüm hizmeti sağlamaktadır. 2004'te, HP LaserJet tüketim ürünlerinin satıldığı dünya pazarının %85'inde LaserJet Sarf Malzemeleri için HP Planet Partners vardı. HP LaserJet baskı kartuşu kutularının çoğunda, yönerge kılavuzunun içinde posta ücreti ödenmiş ve üzerine adres basılmış etiketler bulunur. Etiketlere ve kargo kutularına aşağıdaki Web sitesinden de erişebilirsiniz: [www.hp.com/recycle](http://www.hp.com/recycle).

Bu etiketi yalnızca boş, orijinal HP LaserJet baskı kartuşlarını iade etmek için kullanın. Lütfen bu etiketi HP dışı kartuşlar, yeniden doldurulmuş veya yeniden üretilmiş kartuşlar ya da garanti kapsamındaki iadeler için kullanmayın. HP Planet Partners programına yanlılıkla gönderilen yazdırma sarf malzemeleri veya diğer nesnelere iade edilemez.

2004 yılında dünyada 10 milyondan fazla HP LaserJet baskı kartuşu HP Planet Partners sarf malzemeleri geri dönüşüm programı ile geri dönüştürülmüştür. Rekor düzeydeki bu rakam, 12 milyon kilogramlık baskı kartuşu malzemesinin çöpe atılmaktan kurtarıldığı anlamına gelir. HP, 2004'te, tüm dünyada baskı kartuşlarının ağırlık olarak ortalama %59'luk bir bölümünün (plastik ve metaller) geri dönüşümünü sağlamıştır. Plastikler ve metaller, HP ürünleri, plastik tepsiler ve biriktirme yerleri gibi yeni ürünlerin yapımında kullanılır. Kalan malzemeler, çevreye zarar vermeyecek biçimde atılır.

- **ABD'de iade.** Kullanılmış kartuş ve sarf malzemelerinin çevreye zarar vermeyecek şekilde iade edilmesi için, HP iadelerin toplu olarak yapılmasını önerir. İki veya daha fazla kartuşu birlikte paketlen ve ürün paketinden çıkan posta ücreti ödenmiş, üzerinde adres basılı UPS etiketlerinden birini kullanın. ABD'de daha fazla bilgi edinmek için, 1-800-340-2445 numaralı telefonu arayın veya [www.hp.com/recycle](http://www.hp.com/recycle) adresinde HP Web sitesini ziyaret edin.
- **ABD dışında iade.** ABD dışındaki müşteriler HP Sarf Malzemeleri İade ve Geri Dönüşüm Programı'ndan yararlanıp yararlanamayacaklarını öğrenmek için [www.hp.com/recycle](http://www.hp.com/recycle) web sitesini ziyaret edebilirler.

## Kağıt

Bu ürün, *HP LaserJet Printer Family Print Media Guide*'da açıklanan yönergelere uygun olan geri dönüşümlü kağıtları kullanabilir. Bu ürün, EN12281:2003 uyarınca geri dönüşümlü kağıt kullanımına uygundur.

## Malzeme kısıtlamaları

Bu HP ürününde bulunan tarayıcı ve/veya kontrol paneli likit kristal ekranının floresan lambasında, kullanım ömrü sonunda özel işlem gerektirebilecek cıva bulunmaktadır.

Bu HP ürünü, kullanım ömrü sonunda özel işlem gerektirebilecek bir pil içermektedir. Bu ürün içinde veya ürün için Hewlett-Packard tarafından sağlanan piller şunları içerir:

HP LaserJet M5025 MFP ve HP LaserJet M5035 Series MFP aygıt	
Tür:	Karbon monoflorid lityum pil BR1632

HP LaserJet M5025 MFP ve HP LaserJet M5035 Series MFP aygıt	
Ağırlık	1,5 g
Konum	Biçimlendirici kartında
Kullanıcı tarafından çıkarılabilir	Hayır



Batterij niet weggooien, maar inleveren als KCA.



## 廢電池請回收

Gerı dönüşürme bilgileri için [www.hp.com/recycle](http://www.hp.com/recycle) adresini ziyaret edebilir, ülkenizdeki/bölgenizdeki yetkili makamlara veya Electronics Industries Alliance kuruluşuna başvurabilirsiniz: [www.eiae.org](http://www.eiae.org).

## Avrupa Birliği'nde ev kullanıcıları tarafından atık donanım malzemelerinin ortadan kaldırılması



Ürün veya ambalajındaki bu simge, ürünün diğer ev atıklarıyla birlikte atılmaması gerektiğini belirtir. Atık donanımınızı belirlenmiş bir atık elektrikli ve elektronik donanım toplama merkezine teslim etmek, sizin sorumluluğunuzdadır. Atık donanımınızın elden çıkarılma sırasında ayrı olarak toplanması ve geri dönüştürülmesi, doğal kaynakların korunmasına yardımcı olacak ve insan sağlığına ve çevreye zararlı olmayacak bir şekilde geri dönüştürülmesini sağlayacaktır. Atık donanımınızı geri dönüştürmek üzere teslim edebileceğiniz yerler hakkında ayrıntılı bilgi için lütfen bulunduğunuz yerdeki belediye makamlarına, ev atıkları toplama hizmetine veya ürünü satın aldığınız mağazaya başvurun.



## Malzeme Güvenliği Veri Sayfası (MSDS)

Toner gibi kimyasal maddeler içeren sarf malzemeleri için Malzeme Güvenliği Veri Sayfaları (MSDS), [www.hp.com/go/msds](http://www.hp.com/go/msds) veya [www.hp.com/hpinfo/community/environment/productinfo/safety](http://www.hp.com/hpinfo/community/environment/productinfo/safety) adresindeki HP Web sitesiyle bağlantı kurularak edinilebilir:

## Aşağıdakiler dahil

Bu çevre konuları ile ilgili bilgi almak için:

- Bu ürün veya pek çok ilgili HP ürünü için ürün çevresel profili sayfası
- HP'nin çevreye verdiği önem
- HP'nin çevresel yönetim sistemi
- HP'nin kullanım ömrü sona eren ürünler için iade ve geri dönüşüm programı
- Malzeme Güvenliği Veri Sayfaları

<http://www.hp.com/go/environment> veya <http://www.hp.com/hpinfo/community/environment/productinfo/safety> sitesini ziyaret edin.



## Telekom Bildirimi

HP LaserJet M5035X MFP ve HP LaserJet M5035XS MFP modellerinde, faks gönderip alma amaçlı kamu telefon ağı (PSTN) iletişimi için HP LaserJet Analog Fax Accessory 300 takılı haldedir. Aygıtın faks gönderip alma işlevleri ile ilgili tüm yasal onay bilgileri ve yasal uyarılar için *HP LaserJet Analog Faks Aksesuarı 300 Kullanım Kılavuzu* kaynağına bakın.

# Uyumluluk bildirimini

## Uyumluluk Bildirimi

ISO/IEC Guide 22 ve EN 45014 uyarınca

**Üretici Adı:** Hewlett-Packard Company  
**Üretici Adresi:** 11311 Chinden Boulevard,  
Boise, Idaho 83714-1021, ABD

### aşağıdaki ürünün

**Ürün Adı:** HP LaserJet M5025 / M5035 Series  
**Aksesuarlar<sup>5)</sup>:** Q7549A – İsteğe Bağlı Dupleksleyici  
Q7834A – İsteğe Bağlı 1x500 Depolama Dolabı  
Q7835A – İsteğe Bağlı 3x500 Depolama Dolabı  
Q7604A – İsteğe Bağlı Zımbalayıcı/Yığıncı  
BOISB-0308-00 – Faks Modülü

**Yasal Model Numarası<sup>3)</sup>:** BOISB-0502-01  
**Ürün Seçenekleri:** Tümü  
**Baskı Kartuşu** Q7570A

### aşağıdaki Ürün Özelliklerine uygun olduğunu bildirir:

**Güvenlik:** IEC 60950-1:2001 / EN60950-1: 2001  
IEC 60825-1:1993 +A1 +A2 / EN 60825-1:1994 +A11 +A2 (Sınıf 1 Lazer/LED Ürünü)  
GB4943-2001

**EMC:** CISPR22:1993 +A1 +A2 / EN 55022:1994 +A1 +A2 - Sınıf A<sup>1, 4)</sup>  
EN 61000-3-2:2000  
EN 61000-3-3:1995 +A1  
EN 55024:1998 +A1 +A2  
FCC Başlık 47 CFR, Bölüm 15 Sınıf A<sup>2)</sup> / ICES-003, Sayı 4

**TELEKOM:** TBR-21:1998; EG 201 121:1998

### Ek Bilgiler:

Bu ürün, EMC Direktifi 89/336/EEC, Düşük Voltaj Direktifi 73/23/EEC ve R&TTE Direktifi 1999/5/EC (Ek II) şartlarına uygundur ve buna göre CE simgesi taşımaktadır.

- 1) Ürün, Hewlett-Packard Kişisel Bilgisayar Sistemleriyle tipik bir yapılandırmada test edilmiştir.
- 2) Bu aygıt, FCC Kuralları Bölüm 15'e uygundur. İşletim için şu iki Koşul geçerlidir: (1) bu aygıt zararlı girişime neden olmaz ve (2) bu aygıt istenmeyen çalışmaya neden olabilecek girişimler dahil olmak üzere, alınan tüm girişimleri kabul etmelidir.
- 3) Yasa gereği, bu ürüne Yasal model numarası verilmiştir. Bu numara, ürün adı ya da ürün numaraları ile karıştırılmamalıdır.
- 4) Ürün, EN55022 ve CNS13438 Sınıf A gereksinimlerini karşılar, bu durumda aşağıdakiler geçerlidir: "Uyarı – Bu bir A sınıfı üründür. Bu ürün iç mekanlarda radyo frekansı parazitine neden olabilir, bu durumda kullanıcının uygun önlemler alması gerekebilir."
- 5) Hewlett-Packard tarafından BOISB-0308-00 yasal model numarası altında analog faks aksesuarı için alınmış tüm dünyadaki modüller onaylar, Multi-Tech Systems MT5634SMI Socket Modem Module içerir.

Boise, Idaho , ABD

**11 Mayıs 2006**

### Sadece mevzuat konuları için:

Avustralya'da Product Regulations Manager, Hewlett-Packard Australia Ltd., 31-41 Joseph Street, Blackburn, Victoria 3130,  
Danışma Merkezi: Avustralya

Avrupa'da Danışma Merkezi: Yerel Hewlett-Packard Satış ve Servis Ofisi veya Hewlett-Packard GmbH, Department HQ-TRE / Standards Europe,  
Herrenberger Strasse 140, , D-71034, Böblingen, (FAKS: +49-7031-14-3143)

ABD'de Danışma Merkezi: Product Regulations Manager, Hewlett-Packard Company, PO Box 15, Mail Stop 160, Boise, ID 83707-0015, , (Telefon:  
208-396-6000)

# Güvenlik beyanları

## Lazer güvenliği

ABD Gıda ve İlaç Dairesi'ne bağlı Aygıt ve Radyolojik Sağlık Merkezi'nin (CDRH), 1 Ağustos 1976'dan bu yana üretilen lazer ürünler için hazırlanmış yönetmelikleri vardır. ABD'de pazarlanan ürünler bu yönetmeliklere uymak zorundadır. Bu aygıt, 1968 Sağlık ve Güvenlik için Radyasyon Kontrolü Yasası uyarınca, ABD Sağlık ve İnsan Hizmetleri (DHHS) Radyasyon Performans Standardı'na göre "1. Sınıf" lazer ürünü onayını almıştır. Aygıtın içine yayılan radyasyon tamamen koruyucu kasaların ve dış kapakların içine hapsedildiği için, normal kullanıcı işlemlerinin herhangi bir aşamasında lazer ışınları dışarı sızamaz.



**UYARI!** Bu kılavuzda belirtilenler dışındaki denetimlerin, ayarların veya yöntemlerin uygulanması zararlı radyasyonun açığa çıkmasına neden olabilir.

## Kanada DOC düzenlemeleri

Complies with Canadian EMC Class A requirements.

« Conforme à la classe A des normes canadiennes de compatibilité électromagnétiques. « CEM ». »

## VCCI beyanı (Japonya)

この装置は、情報処理装置等電波障害自主規制協議会（VCCI）の基準に基づくクラスA情報技術装置です。この装置を家庭環境で使用すると電波妨害を引き起こすことがあります。この場合には使用者が適切な対策を講ずるよう要求されることがあります。

## Güç kablosu beyanı (Japonya)

製品には、同梱された電源コードをお使い下さい。  
同梱された電源コードは、他の製品では使用出来ません。

## EMI beyanı (Kore)

시용시 안내문 (A급 기기)

이 기기는 업무용으로 전자파장애감정을 받은  
기기이오니, 만약 잘못된 구입하셨을 때에는 구입  
한 곳에서 비입무용으로 교환하시기 바랍니다.

## EMI bildirisi (Tayvan)

### 警告使用者：

這是甲類的資訊產品，在居住的環境中使用時，可能會造成射頻干擾，在這種情況下，使用者會被要求採取某些適當的對策。

## Finlandiya için lazer beyanı

### Luokan 1 laserlaite

Klass 1 Laser Apparat

HP LaserJet M5025, M5035, M5035X, M5035XS, laserkirjoitin on käyttäjän kannalta turvallinen luokan 1 laserlaite. Normaalisissa käytössä kirjoittimen suojakoteloointi estää lasersäteiden pääsyn laitteen ulkopuolelle. Laitteen turvallisuusluokka on määritetty standardin EN 60825-1 (1994) mukaisesti.

### VAROITUS !

Laitteen käyttäminen muulla kuin käyttöohjeessa mainitulla tavalla saattaa altistaa käyttäjän turvallisuusluokan 1 ylittävälle näkymättömälle lasersäteilylle.

### VARNING !

Om apparaten används på annat sätt än i bruksanvisning specificerats, kan användaren utsättas för osynlig laserstrålning, som överskrider gränsen för laserklass 1.

### HUOLTO

HP LaserJet M5025, M5035, M5035X, M5035XS - kirjoittimen sisällä ei ole käyttäjän huollettavissa olevia kohteita. Laitteen saa avata ja huoltaa ainoastaan sen huoltamiseen koulutettu henkilö. Tällaiseksi huoltotoimenpiteeksi ei katsota väriainekasetin vaihtamista, paperiradan puhdistusta tai muita käyttäjän käsikirjassa lueteltuja, käyttäjän tehtäväksi tarkoitettuja ylläpitotoimia, jotka voidaan suorittaa ilman erikoistyökaluja.

### VARO !

Mikäli kirjoittimen suojakotelo avataan, olet alttiina näkymättömälle lasersäteilylle laitteen ollessa toiminnassa. Älä katso säteeseen.

### VARNING !

Om laserprinterns skyddshölje öppnas då apparaten är i funktion, utsättas användaren för osynlig laserstrålning. Betrakta ej strålen. Tiedot laitteessa käytettävän laserdiodin säteilyominaisuuksista: Aallonpituus 775-795 nm Teho 5 m W Luokan 3B laser.

# E Bellek ve baskı sunucusu kartlarıyla çalışma

Bu bölümde, yazıcının bellek özellikleri açıklanmakta ve genişletme için gerekli adımlar gösterilmektedir.

- [Genel Bakış](#)
- [Yazıcı belleği takma](#)
- [DIMM kurulumunu kontrol etme](#)
- [Kaynakları kaydetme \(kalıcı kaynaklar\)](#)
- [Windows'da belleği etkinleştirme](#)
- [HP Jetdirect baskı sunucusu kartlarını kullanma](#)

## Genel Bakış

Aygıt belleğini yükseltmek için bir adet ikili doğrudan bellek modülü (DIMM) yuvası vardır. DIMM'ler 32, 48, 64, 128 ve 512 MB olarak bulunur.

Sipariş bilgisi için bkz. [Sipariş parçaları, aksesuarlar ve sarf malzemeleri](#).



**Not** Eski HP LaserJet yazıcılarında kullanılan tekli hat içi bellek modülleri (SIMM) yazıcıyla uyumlu değildir.

Ağ özelliklerini genişletmek için yazıcıda bir adet EIO yuvası da bulunmaktadır. EIO yuvası, yazıcıyı kablosuz baskı sunucusu, ağ kartı veya seri ya da AppleTalk bağlantısı için bir bağlantı kartı gibi ek ağ bağlantısı ile yükseltmek için kullanılabilir.



**Not** HP LaserJet M5025 MFP ve HP LaserJet M5035 Series MFP ağ aygıtı yüklenmiş olarak gelir. EIO yuvaları yazıcıda dahili olarak bulunan özelliklere ilave ağ özellikleri sağlamak için kullanılabilir.

Yazıcıya takılan bellek miktarını veya EIO yuvasında takılı öğeleri saptamak için bir yapılandırma sayfası yazdırın. Bkz. [Bilgi sayfalarını kullanma](#).

## Yazıcı belleği takma

Sık sık karmaşık grafikler, PostScript (PS) belgeleri yazdırıyor veya çok sayıda karşidan yüklenmiş yazı tipi kullanıyorsanız, yazıcıya daha fazla yazıcı belleği eklemeniz gerekebilir. Bellek eklemek, hızlı kopyalama gibi iş saklama özelliklerinin desteklenmesinde size daha fazla esneklik sağlar.

### Yazıcı belleği takmak için

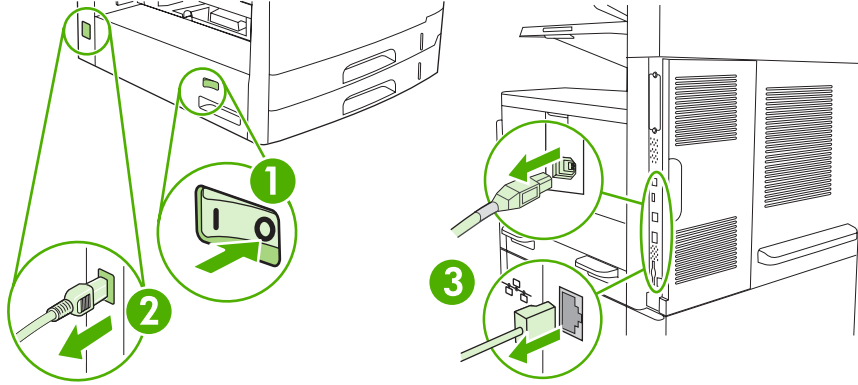


**DİKKAT** Statik elektrik DIMM'ye zarar verebilir. DIMM'yi tutarken antistatik bilek kayışını takın veya kısa aralıklarla DIMM'nin antistatik ambalajının yüzeyine, ardından yazıcının çıplak metal kısımlarına dokununuz.

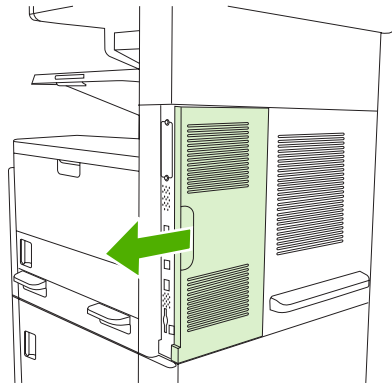
HP LaserJet M5025 MFP ve HP LaserJet M5035 Series MFP MFP'lerde bir adet DIMM yuvası bulunur. İsterseniz, yuvada takılı bulunan DIMM'yi daha yüksek belleğe sahip bir DIMM ile değiştirebilirsiniz.

Önceden yapmadıysanız, yeni bellek eklemeyen önce yazıcıda ne kadar bellek yüklü olduğunu öğrenmek için bir yapılandırma sayfası yazdırın. Bkz. [Bilgi sayfalarını kullanma](#).

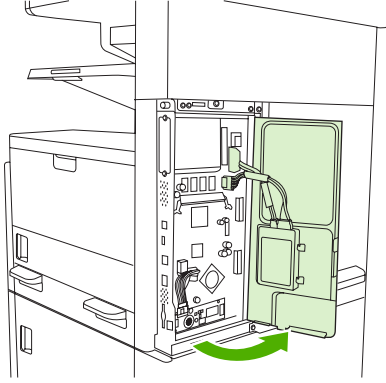
1. Aygıtı kapatın ve tüm kabloları çıkarın.



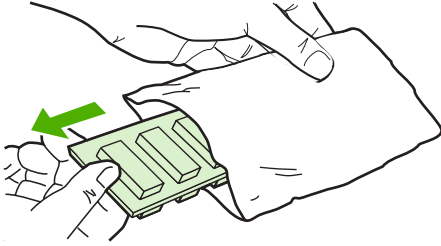
2. Aygıtın arka tarafında, formatlayıcı kapağını kaldırın.



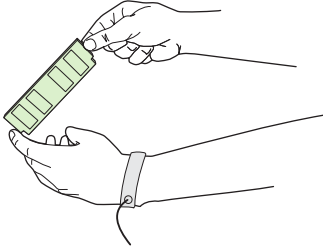
3. Formatlayıcı girişini açın.



4. DIMM'yi antistatik ambalajından çıkarın.

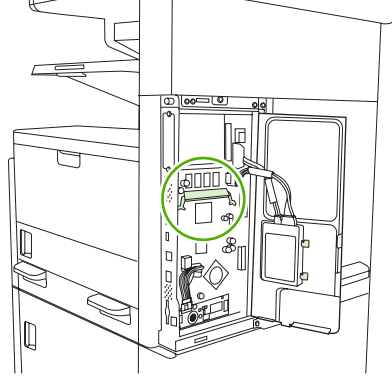


**DİKKAT** Statik elektriğin neden olabileceği hasarı azaltmak için, DIMM'yi tutmadan önce her zaman bir elektrostatik boşaltma (ESD) bilek kayışı takın veya antistatik ambalajın yüzeyine dokununuz.

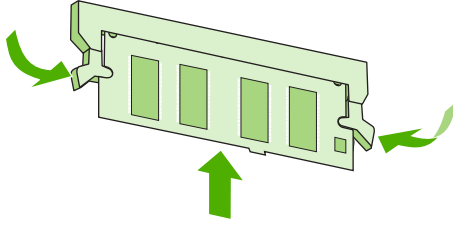




5. DIMM'yi kenarlarından tutun ve üzerindeki çentikleri DIMM yuvası ile hizalayın. (DIMM'nin her iki tarafındaki kilitlerin açık olduğundan emin olun.)

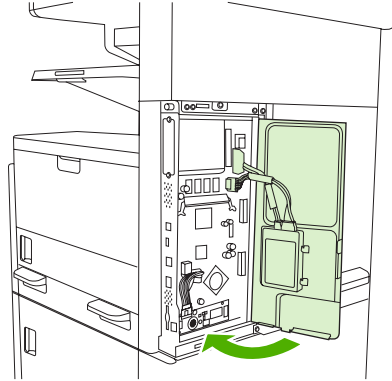


6. DIMM'yi yuvanın içine yerleştirin ve iyice bastırın. DIMM'nin iki yanındaki kilitlerin içe doğru kapanarak yerine oturduğundan emin olun.

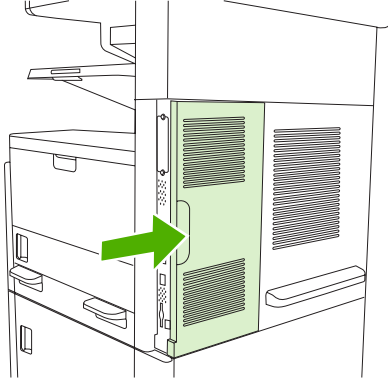


**Not** Bir DIMM'yi çıkarmak için ilk olarak kilitleri açın.

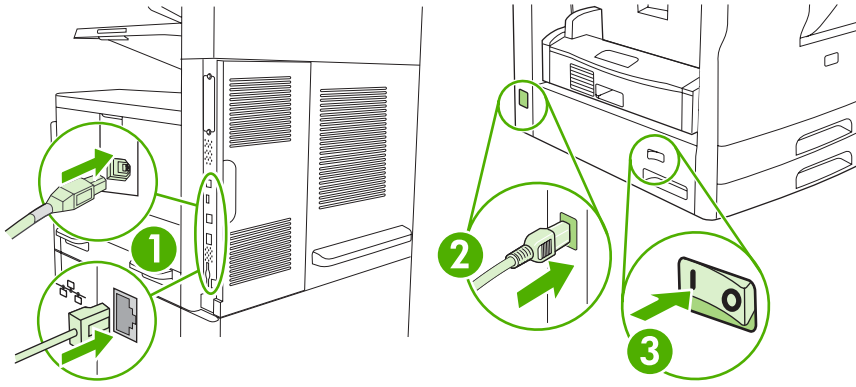
7. Formatlayıcı kapağını kapatın.



8. Formatlayıcı kapağını deęiřtirin.



9. Kabloları yeniden baęlayın ve aygıtı açın.



# DIMM kurulumunu kontrol etme

DIMM'i taktıktan sonra, başarılı bir şekilde takıldığından emin olun.

## DIMM'in doğru şekilde takıldığından emin olun

1. Aygıtı açın. Aygıt başlatma sürecini tamamladıktan sonra Hazır ışığının yanıp yanmadığına bakın. Bir hata iletisi görünürse, DIMM yanlış takılmış olabilir. Bkz. [Kontrol paneli iletileri](#).
2. Bir yapılandırma sayfası yazdırın (bkz. [Bilgi sayfalarını kullanma](#)).
3. Yapılandırma sayfasındaki bellek bölümünü denetleyin ve bellek takılmadan önce yazdırılmış olan yapılandırma sayfasıyla karşılaştırın. Bellek miktarı artmadıysa, DIMM düzgün bir şekilde takılmamış olabilir ya da DIMM bozuk olabilir. Takma işlemini tekrarlayın. Gerekirse farklı bir DIMM takın.



**Not** Bir aygıt dili yüklediyseniz (özellik), yapılandırma sayfasındaki "Yüklenen Özellikler ve Seçenekler" bölümüne bakın. Bu alanda yeni aygıt dili listelenmelidir.

## Kaynakları kaydetme (kalıcı kaynaklar)

Aygıtta yüklediğiniz yardımcı programlar ve işler bazen kaynak da içerir (örneğin, yazı tipleri, makrolar veya desenler). Dahili olarak kalıcı şekilde işaretlenmiş kaynaklar, aygıtı kapatıncaya dek aygıt belleğinde kalır.

Kaynakları kalıcı olarak işaretlemek için sayfa tanımlama dili (PDL) özelliğini kullanıyorsanız, aşağıdaki yönergeleri uygulayın. Teknik ayrıntılar için PCL veya PS ile ilgili uygun bir PDL başvuru kılavuzuna bakın.

- Aygıt açık durumdayken kaynakların bellekte kalmaları kesinlikle gerekiyorsa bunları kalıcı olarak işaretleyin.
- Kalıcı kaynakları aygıtta yazdırma işlemi sırasında değil, yazdırma işinin başlangıcında gönderin.



**Not** Kalıcı kaynakların aşırı kullanılması veya aygıt yazdırma yaparken indirilmesi, aygıtın performansını ya da karmaşık sayfalar yazdırma yeteneğini olumsuz etkileyebilir.

## Windows'da belleđi etkinleřtirme

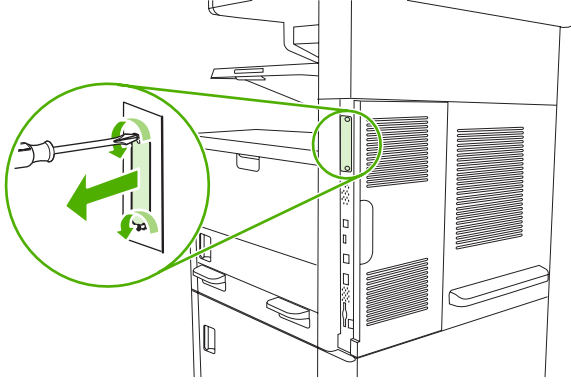
1. **Bařlat** menüsünde, **Ayarlar** ve **Yazıcılar**'ı veya **Yazıcılar ve Faks**lar'ı seçin.
2. Bu aygıtı seçin ve **Özellikler**'i seçin.
3. **Yapılandır** sekmesinde, **Diđer**'i tıkladın.
4. **Toplam Bellek** alanına, řimdi yüklü olan toplam bellek miktarını girin veya seçin.
5. **Tamam**'ı tıkladın.
6. [DIMM kurulumunu kontrol etme](#) sayfasına gidin.

# HP Jetdirect baskı sunucusu kartlarını kullanma

Bir EIO kartını takmak veya çıkarmak için aşağıdaki adımları izleyin.

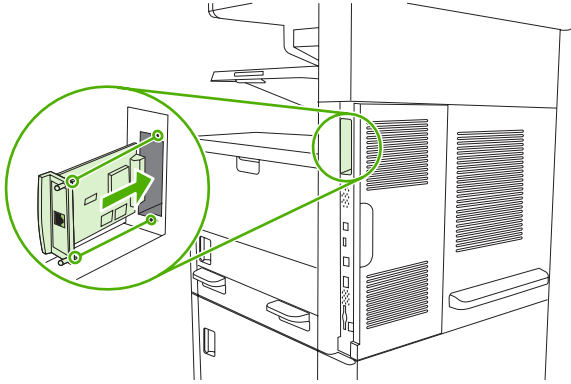
## HP Jetdirect baskı sunucusu kartı takma

1. Aygıtı kapatın.
2. Aygıtın arka kısmındaki EIO yuvasının kapağını, iki vidasını sökerek çıkarın.

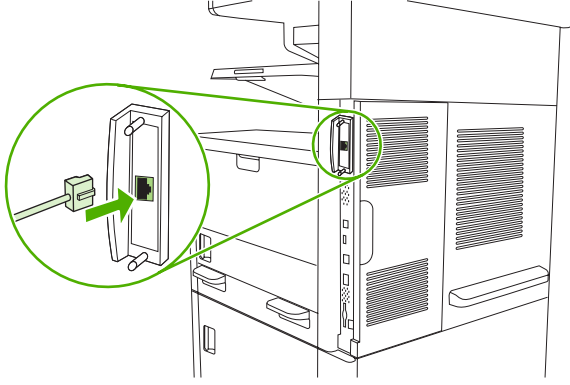


**Not** Vidaları veya kapağı atmayın. İlerde EIO kartını çıkarırsanız bunları yeniden kullanmanız gerekebilir.

3. EIO kartını EIO yuvasına yerleştirin ve vidaları sıkın.



4. Ağ kablosunu EIO kartına takın.



5. Aygıtı açın ve yeni EIO aygıtının tanınıp tanınmadığını denetlemek için bir yapılandırma sayfası yazdırın. Bkz. [Bilgi sayfalarını kullanma](#).



**Not** Yapılandırma sayfasını yazdırdığınızda, aynı zamanda, ağ yapılandırması ve durum bilgilerini içeren bir HP Jetdirect yapılandırma sayfası da yazdırılır.

## HP Jetdirect baskı sunucusu kartını çıkarma

1. Aygıtı kapatın.
2. Ağ kablosunu EIO kartından çıkarın.
3. EIO kartındaki iki vidayı gevşetin ve ardından EIO kartını EIO yuvasından çıkarın.
4. EIO yuvasının kapağını aygıtın arka kısmındaki yerine takın. İki vidayı takın ve sıkıştırın.
5. Aygıtı açın.





# Sözlük

**ağ** Bilgi paylaşımı sağlamak üzere telefon kabloları veya başka yollarla birbirine bağlanmış bilgisayarlardan oluşan bir sistem.

**ağ yöneticisi** Ağı yöneten kişi.

**aktarım birimi** Ortamı yazıcının içine aktaran ve baskı kartuşundan ortama toner aktaran siyah renkli plastik bant.

**bellek etiketi** Belirli bir adrese sahip olan bellek bölümüdür.

**bit taramalı görüntü** Noktalardan oluşan bir görüntü.

**BOOTP (Önyükleme İletişim Kuralı)** Bilgisayar tarafından kendi IP adresini bulmak için kullanılan Internet iletişim kuralını tanımlayan "Bootstrap Protocol" teriminin kısaltması.

**bölme** Yazdırılmış sayfaları tutan bölüm.

**Chooser (seçici)** Aygıt seçmek için kullanılan Macintosh aksesuarı.

**çevreirim** Yazıcı, modem veya saklama sistemi gibi bir bilgisayarla birlikte çalışan harici aygıt.

**çift yönlü iletişim** İki yönlü veri aktarımı.

**DHCP** "Dynamic host configuration protocol" (Dinamik ana bilgisayar yapılandırma iletişim kuralı) teriminin kısaltmasıdır. Bir ağa bağlanan her bilgisayar veya çevreirimleri IP adresi de dahil olmak üzere kendi yapılandırma bilgilerini bulmak için DHCP'yi kullanır.

**DIMM** "Dual inline memory module" (İkili doğrudan bellek modülü) teriminin kısaltması. Bellek yongalarını bir arada tutan küçük bir devre kartıdır.

**dupleks** Kağıdın her iki yüzüne de yazdırmaya olanak veren bir özellik. "İki taraflı yazdırma" da denir.

**EIO** Enhanced input/output" (Genişletilmiş giriş/çıkış) teriminin kısaltması. HP yazıcılar için baskı sunucusu, ağ bağdaştırıcısı, sabit disk veya başka eklenti öğeleri eklemek için kullanılan bir donanım arabirimidir.

**G/Ç** "Giriş/çıkış" teriminin kısaltmasıdır ve bilgisayar bağlantı noktası ayarlarıyla ilgilidir.

**gri tonlama** Çeşitli gri tonları.

**HP Easy Printer Care yazılımı** Bilgisayarınızın masaüstünden yazıcıları izlemenize ve bakımlarını yapmanıza olanak veren yazılım.

**HP Jetdirect** Ağ yazdırma işlemi için tasarlanmış bir HP ürünü.

**HP Web Jetadmin** Bir HP Jetdirect baskı sunucusuna bağlanan tüm çevreirimlerini yönetmek üzere bir bilgisayarda kullanabileceğiniz, HP'nin ticari markası olan Web tabanlı bir yazıcı denetim yazılımıdır.

**IP adresi** Ağa bağlı bir bilgisayar aygıtına atanan benzersiz numara.

**IPX/SPX** "Internetwork packet exchange/sequenced packet exchange" (Ağlar arası paket değişimi/sıralı paket değişimi) teriminin kısaltması.

**kalibrasyon** Yazıcının en iyi yazdırma kalitesini vermek için dahili ayarlamalar yaptığı işlem.

**kaynaştırıcı** Toneri yazdırma ortamına ısıyla uygulayan birim.

**kontrol paneli** Yazıcının üzerinde yer alan, düğmeler ve bir ekran içeren bölüm. Yazıcı ayarlarını belirlemek ve yazıcının durumu hakkında bilgi edinmek için kontrol panelini kullanın.

**ortam** Yazıcının görüntüyü yazdırdığı kağıt, etiket, asetat veya diğer malzemeler.

**Öykünülmüş PostScript** Yazdırılacak sayfanın görünümünü tanımlayan bir programlama dili olan Adobe PostScript'e öykünen bir yazılım. Bu yazıcı dili menülerin çoğunda "PS" olarak görüntülenir.

**özellik** Bir yazıcının veya yazıcı dilinin ayırt edici özellikleri veya karakteristikleri.

**PCL** "Printer Control Language" (Yazıcı Kontrol Dili) teriminin kısaltması.

**piksel** Bir görüntünün ekranda görüntülenen en küçük alan birimi olan resim ögesi ("picture element") teriminin kısaltması.

**PJL** "Printer job language" (Yazıcı işi dili) teriminin kısaltması.

**PostScript** Ticari marka olan bir sayfa tanımlama dili.

**PPD** "PostScript printer description" (PostScript yazıcı açıklaması) teriminin kısaltması.

**RAM** Değişebilen verileri saklayan bir bilgisayar belleği türü olan "random access memory" (rasgele erişimli bellek) teriminin kısaltması.

**ROM** Değişmez verileri saklayan bir bilgisayar belleği türü olan "read-only memory" (salt okunur bellek) teriminin kısaltması.

**sarf malzemeleri** Yazıcı tarafından kullanılan ve değiştirilmeleri gereken malzemeler. Bu yazıcının sarf malzemesi baskı kartuşudur.

**sayfa arabelleği** Yazıcı, sayfanın görüntüsünü oluştururken sayfa verilerini tutmak için kullanılan geçici yazıcı belleği.

**sunma** Metin veya grafik çıkışı üretme işlemi.

**TCP/IP** İletişimde küresel standart haline gelen bir Internet iletişim kuralı.

**tek renkli** Siyah-beyaz. Rengin olmaması.

**tepsi** Boş ortamın yerleştirildiği bölme.

**toner** Yazdırılmış ortamdaki görüntüyü oluşturan ince siyah veya renkli toz.

**ürün bilgisi** Yazıcıdaki salt okunur bellek biriminde saklanan programlama yönergeleri.

**varsayılan** Donanım veya yazılım için normal veya standart ayar.

**yarım ton deseni** Bir yarım ton deseni, fotoğraf gibi sürekli bir ton görüntüsü üretmek için farklı boyutlarda mürekkep noktaları kullanır.

**yazı tipi** Bir yazı türündeki harflerden, sayılardan ve simgelerden oluşan eksiksiz bir küme.

**yazıcı sürücüsü** Bilgisayar tarafından yazıcı özelliklerine erişmek için kullanılan yazılım programı.

# Dizin

## Simgeler / Sayısal öğeler

- 500 sayfalık tepsi. *Bkz:* tepsi 3
- 500 yapraklık tepsi
  - beklenmeyen boyut veya tür hata iletisi 174
- 500 yapraklık tepsiler
  - takın veya kapatın hata iletisi 172

## A

- A4 kağıt ayarları 41
- açık kopyalama 217
- açık yazdırma
  - sorun giderme 204
- açma/kapatma düğmesi, yerini bulma 5, 6, 7
- ADF
  - bakım kiti 154
  - desteklenen boyutlar 121
  - desteklenen ortam 65
  - hata iletileri 177
  - sıkışmalar 184
  - temizleme 157
  - yerini bulma 5, 6, 7
  - yükleme 74
- adres defteri, e-posta
  - adresleri silme 124
- adres defterler, e-posta
  - alıcı listeleri 123
- adres defterleri, e-posta
  - adresleri ekleme 123
  - LDAP sunucusu hataları 179
  - temizleme 48
- adres defterleri, e-posta
  - alıcı listeleri, oluşturma 123
  - LDAP desteği 118
  - otomatik tamamlama işlevi 122
- adres, aygıt
  - Macintosh, sorun çözme 222

- ağ geçidi adreslerini doğrulama 220
- ağ geçitleri
  - adresleri doğrulama 220
  - bulma 119
  - hata iletileri 178
  - test etme 119
  - yapılandırma 118
- Ağ Klasörü, tarama 126
- Ağ sekmesi, katıştırılmış Web sunucusu 145
- ağır kağıt
  - özellikler 59, 62
  - yükleme 70
- ağlar
  - ağ geçidi adreslerini doğrulama 220
  - ağ geçidi adreslerini yapılandırma 118
  - alt ağ maskesi 52
  - AppleTalk ayarları 30
  - bağlantı hızı ayarları 34
  - bağlantı, yerini bulma 8
  - DLC/LLC ayarları 30
  - DLC/LLC'yi devre dışı bırakma 54
  - güvenlik 31
  - HP Jetdirect baskı sunucuları, kullanılan modeller 2
  - HP Jetdirect baskı sunucusu hata iletileri 176
  - HP Web Jetadmin 146
  - IP adresi 51
  - IPX/SPX ayarları 30
  - Macintosh ayarları 148
  - protokol yapılandırma sayfası, yazdırma 35
  - protokolleri devre dışı bırakma 53
- SMTP ağ geçitlerini bulma 119
- SMTP ayarlarını test etme 119
- SMTP sunucuları 118
- tanılamalar 31
- TCP/IP ayarları 28
- TCP/IP parametreleri 51
- varsayılan ağ geçidi 52
- yapılandırma 51
- yazdırma sorununu çözme 213
- aksesuarlar
  - kullanılan 2, 3
  - parça numaraları 229
  - sipariş verme 228
- aktarım birimi garantisi 236
- akustik özellikler 244
- algılayıcılar, sınıama 47
- alıcı listeleri 123
- alt ağ maskesi 52
- Ana düğmesi, kontrol paneli dokunmatik ekranı 18
- Ana ekran, kontrol paneli 16
- antet
  - yükleme 70
- antetli kağıt 59
- AppleTalk ayarı 54
- AppleTalk ayarları 30
- arabellek taşması hataları 173
- Araç Kutusu. *Bkz:* HP Araç Kutusu
- arama raporu, faks 139
- asetatlar
  - HP, sipariş etme 232
  - özellikler 59, 63
  - yükleme 70
- Avrupa Birliği, atıkların ortadan kaldırılması 251
- ayarlar
  - hızlı ayarlar (Windows) 94

- öncelik 11
- sürücü ön ayarları
  - (Macintosh) 100
- sürücüler 12
- Varsayılan İş Seçenekleri menüsü 20
- Ayarlar sekmesi, katıştırılmış Web sunucusu 144
- Aygıt Davranışı menüsü 38
- Aygıt Durumu, HP Araç Kutusu 142
- Aygıt Listesi, HP Araç Kutusu 141
- aygıt ortamı
  - sorun giderme 202
- aygıt gönderme 239
- aygıtı yeniden paketleme 239
- B**
- bağlantı hızı ayarları 34
- bağlantı noktaları
  - desteklenen 4
  - included 2
  - sorun çözme Macintosh 223
  - yerini bulma 8
- bakım anlaşmaları 239
- bakım kiti
  - kullanma 153
- bakım kitleri
  - parça numaraları 229
- basılı
  - yükleme 70
- baskı isteğini durdurma 103
- baskı işini durdurma 103
- baskı kalitesi
  - aralıklı çizgiler 211
  - benekler 204
  - beyaz çizgiler 210
  - beyaz lekeler 210
  - boşluklar 205
  - bozuk karakterler 208
  - bulanık 211
  - çizgiler 205
  - görüntü bozuklukları 202
  - gri fon 206
  - ortam 202
  - sıkışmalar, sonrasında 202
  - soluk baskı 204
  - sorun giderme 202
  - tekerlek izleri 210
  - toner bulaşması 206
  - yapışmamış toner 207
  - yenilenen görüntüler 212
  - yenilenen hatalar 207
- Baskı Kalitesi menüsü, kontrol paneli 42
- Baskı kalitesini en iyi duruma getirin 43
- baskı kartuşları
  - değiştirme 151
  - değiştirme aralıkları 149
  - durum, HP Araç Kutusu ile görüntüleme 141
  - erişme 5, 6, 7
  - garanti 236
  - geri dönüşüm 249
  - HP ürünü olmayan 149
  - katıştırılmış Web sunucusu yoluyla sipariş verme 145
  - kimlik doğrulaması 150
  - orijinal HP 149
  - özellikleri 4
  - parça numaraları 229
  - saklama 149
  - sıkışmalar, giderme 192
  - yönetim menüsü 27
- baskı kartuşlarını değiştirme 151
- baskı sistemi yazılımı 9
- Başlangıç Kurulumu menüsü 27
- Başlat düğmesi 16
- beklenmeyen boyut veya tür hata iletileri 174
- belge besleyici
  - iki taraflı belgeleri kopyalama 111
- belge besleyici kiti, değiştirme 154
- belgeleri büyütme 95
- belgeleri küçültme 95
- belgeleri ölçeklendirme 95
- belgeleri yeniden boyutlandırma 95
- belleği yükseltme 258
- bellek
  - DIMM hata iletileri 174
  - DIMM takma 259
  - kalıcı bellek hata iletileri 176
  - kalıcı kaynaklar 264
  - kullanılan 2, 12
  - otomatik yapılandırması 10
  - parça numaraları 229
  - sarf malzemesi hataları 172
  - takma işlemini doğrulama 263
  - yetersiz 173, 180
  - yükseltme 258
- benekler, sorun giderme 204, 210
- besleme sorunları, ortam 218
- beyaz çizgiler veya lekeler, sorun giderme 210
- beyaz veya soluk şeritler 216
- Bilgi menüsü 19
- bilgi sayfaları 138
- Bilgi sekmesi, katıştırılmış Web sunucusu 143
- Bonjour Settings (Bonjour Ayarları) 148
- boş kopyalar, sorun çözme 219
- boş sayfa
  - yazdırma 96
- boş sayfalar
  - sorun giderme 169
- boşluklar, sorun giderme 205
- boyut, kopya
  - sorun çözme 219
- boyut, ortam
  - A4 ayarları 41
  - beklenmeyen boyut veya tür hata iletileri 174
  - otomatik algılama 62
  - özel, yazdırma 79
  - varsayılan ayarlar 41
  - varsayılan, seçme 24
- boyutlar, ortam
  - tepsileri seçme 82
- bozuk karakterler, sorun giderme 208
- bölme, çıkış
  - sıkışmalar, giderme 189
- bölmeler
  - dolu, hata iletileri 172
  - kullanılan 2
  - varsayılan ayarlar 24
  - yerini bulma 5, 6, 7
- bölmeler, çıkış
  - kağıt kıvrılması, sorun giderme 168
- bulanık yazdırma, sorun giderme 211

- bulaşmış toner, sorun giderme 206
- buruşmuş kağıt, sorun giderme 209
- buruşuk kağıt, sorun giderme 168, 209
- C**
- cam
  - desteklenen boyutlar 121
  - temizleme 155
- civa içermeyen ürün 250
- Courier yazı tipi ayarları 41
- Courier yazı tipi, sorun çözme 226
- Ç**
- çalışma ortamı özellikleri 245
- çarpık sayfalar 208
- çevre korumaya yönelik yönetim programı 249
- çevrimiçi destek 237
- çevrimiçi yardım, kontrol paneli 18
- çift taraflı kopyalama varsayılan ayarlar 21
- çift taraflı yazdırma
  - boş sayfalar, varsayılan ayarlar 39
  - hata iletileri 178
  - kağıt yerleştirme 101
  - Macintosh ayarları 147
  - sorun giderme 169
  - varsayılan ayarlar 25
- çıkış bölmeleri
  - dolu, hata iletileri 172
- çıkış kalitesi
  - ayarlar 42
- çıktı kalitesi
  - kopya, iyileştirme 216
  - kopya, sorun çözme 216
- çizgiler, sorun çözme
  - kopyalar 217
- çizgiler, sorun giderme 205, 210, 211
- çok amaçlı tepsi. *Bkz:* tepsi 1
- çok yaprak besleme 218
- çözünürlük
  - ayarlar 43
  - ayarları 148
- kalite sorunlarını giderme 202
- özellikler 3
- Çözünürlük Geliştirme teknolojisi (REt) 43, 148
- D**
- dahili saat hataları 172
- değiştirme
  - bakım kitlerini 153
- depolama
  - kağıt 66
- depolama, iş
  - ayarlar 26
  - depolanan 90
  - erişme 87
  - Hızlı Kopyalama 89
  - Macintosh ayarları 148
  - özel 88
  - özellikler 87
  - prova basma ve bekletme 87
- depolanan işler 90
- destek
  - aygıtı yeniden paketleme 239
  - çevrimiçi 237
  - HP Printer Utility sayfaları 147
  - katıştırılmış Web sunucusu bağlantıları 145
  - Linux 225
  - Destek Paketi, HP 240
  - Destek sekmesi, HP Araç Kutusu 141
  - desteklenen işletim sistemleri 9
  - desteklenen tarayıcılar, HP Araç Kutusu 14
  - Diğer Yazıcıları Bul penceresi, HP Araç Kutusu 142
- dijital gönderme
  - belgeleri yükleme 121
- dijital gönderme
  - adres defterleri 123
  - ağ geçidi adreslerini doğrulama 220
  - ağ geçitleri, bulma 119
  - belge gönderme 121
  - e-postayı yapılandırma 118
  - hakkında 117, 121
  - hata iletileri 172, 177, 178
  - iş akışı 127
  - iş ayarları 125
- Kurulum menüsü 37
- varsayılan ayarlar 23
- dikey beyaz veya soluk şeritler 216
- Dikkat ışığı
  - yerini bulma 16
- dil
  - varsayılan, ayar 38
- dil, yazıcı
  - varsayılan ayarlar 41
- DIMM
  - parça numaraları 229
  - takma 259
- DIMM'ler
  - hata iletileri 174
  - kullanılabilir türler 258
  - takma işlemini doğrulama 263
- disk
  - çıkarma 267
  - EIO yuvaları 258
  - takma 266
- DLC/LLC ayarları 30
- dosya dizin, yazdırma 138
- döndürülen sayfalar
  - varsayılan ayarlar 39
- dpi, ayarlar 148
- dpi, ayarları 43
- dupleks yazdırma aksesuarı
  - hata iletileri 178
- dupleksleme
  - belgeleri kopyalama 111
  - boş sayfalar, varsayılan ayarlar 39
  - varsayılan ayarlar 25
- dupleksleyici
  - desteklenen ortam 64
  - kağıt yolu testi 47
  - kullanılan modeller 2, 3
  - Macintosh ayarları 101, 147
  - parça numarası 229
  - sıkışmalar, giderme 191
  - sorun giderme 169
  - Windows ayarları 97
  - yerini bulma 6, 7
- Durdur düğmesi 16
- durum
  - Ana ekran, kontrol paneli 16
  - e-posta uyarıları 140
  - HP Araç Kutusu yazılımı 141

HP Printer Utility,  
Macintosh 147  
iletileri, türleri 171  
katıştırılmış Web  
sunucusu 143  
Durum düğmesi 16  
düğmeler, kontrol paneli  
dokunmatik ekran 18  
sesler, ayarlar 38  
yerini bulma 16

## E

e-posta  
hata iletileri 177, 178  
LDAP hataları 179  
e-posta  
adres defterleri 123  
ağ geçidi adreslerini  
doğrulama 220  
ağ geçitleri, bulma 119  
alıcı listeleri 123  
belge gönderme 121  
belgeleri gönderme 121  
belgeleri yükleme 121  
hakkında 117, 121  
hata iletileri 172, 177, 178  
iş ayarları 125  
kontrol paneli ayarları 120  
LDAP desteği 118  
otomatik tamamlama  
işlevi 122  
SMTP desteği 118  
varsayılan ayarlar 23  
yapılandırma 118  
e-posta adresine gönderme  
adres defterleri 123  
ağ geçitleri, bulma 119  
belge gönderme 121  
hakkında 117, 118, 121  
hata iletileri 172, 177, 178  
e-posta adresine tarama  
adres defterleri 123  
ağ geçidi adreslerini  
doğrulama 220  
belge gönderme 121  
hakkında 117, 121  
hata iletileri 172, 177, 178  
yapılandırma 118  
E-posta Kurulum menüsü 37  
e-posta uyarıları 140, 148

e-postaya  
belgeleri gönderme 121  
e-postaya gönderme  
hata iletileri 177, 178  
e-postaya gönderme  
adres defterleri 123  
ağ geçidi adreslerini  
doğrulama 220  
alıcı listeleri 123  
ayarlar 120  
belgeleri gönderme 121  
belgeleri yükleme 121  
LDAP desteği 118  
SMTP desteği 118  
varsayılan ayarlar 23  
e-postaya tarama  
hata iletileri 177, 178  
e-postaya tarama  
adres defterleri 123  
ağ geçidi adreslerini  
doğrulama 220  
alıcı listeleri 123  
belgeleri yükleme 121  
iş ayarları 125  
kontrol paneli ayarları 120  
LDAP desteği 118  
SMTP desteği 118  
varsayılan ayarlar 23  
Easy Printer Care yazılımı 14,  
141  
Economode 44  
eğri sayfalar 208  
EIO aksesuarı  
ayarlar 27  
EIO kartları  
arabellek taşıması 173  
çıkarma 267  
hatalar 176  
parça numaraları 230  
takma 266  
yuvalar 258  
elden çıkarma, kullanım ömrü sona  
erdiğinde 250  
elektrikle ilgili özellikler 243  
Energy Star uyumluluğu 4  
enerji özellikleri 243  
engellenen faks listesi,  
yazdırma 139  
EPS dosyaları, sorun çözme 223  
erişilebilirlik özellikleri 4

erişim engellendi iletisi 178  
ertesi gün yerinde servis 239  
Ethernet kartlar, parça  
numaraları 230  
etiketler  
özellikler 58, 63  
yükleme 70  
etkinlik günlüğü, faks 139  
evrensel baskı sürücüsü 10  
eylemsizlik zaman aşımı 38

## F

faks aksesuarı  
ayarlar 45  
bağlantısı, yerini bulma 8  
kullanılan modeller 3  
kullanım kılavuzu 129  
telefon hattını bağlama 133  
varsayılan ayarlar 22  
yazdırma zamanlaması 26  
yükleme 130  
Faks Etkinliği Günlüğü  
temizleme 48  
faks gönderme, sayısal 135  
Faks Kurulum menüsü 35  
faks raporları, yazdırma 20, 45,  
139  
Farklı Kağıt/Kapak Sayfası  
Kullanma 96  
FastRes 3  
fatura kodları raporu, faks 139  
FCC mevzuatı 248  
filigranlar 95  
Fince lazer güvenlik beyanı 256  
fiziksel özellikler 242  
fotoğraflar  
kopyalama 114  
yükleme 121  
FTP, gönderme 127  
füzer  
değiştirme 153  
garanti 236  
hata iletileri 174  
kağıt sıkışması hataları 172  
modlar 43  
füzer modları 60

## G

G/Ç yapılandırması  
ağ yapılandırması 51  
ayarlar 27  
garanti  
aktarım birimi ve füzer 236  
baskı kartuşu 236  
genişletilmiş HP Destek  
Paket 240  
Müşteri onarabilir 235  
ürün 233  
Geçersi İşlem hataları 221  
Genel Koruma Hatası OE 221  
genişletilmiş garanti 240  
geri dönüşüm 249  
geri dönüşümlü kağıt 60  
giderme, sıkışma 183  
giriş tepsileri. *Bkz:* tepsiler  
Gönderme Kurulum menüsü 37  
görüntü bozuklukları, sorun  
giderme 202  
görüntü kalitesi  
ayarlar 42  
kopya, iyileştirme 216  
kopya, sorun çözme 216  
görüntü yinelenmesi, sorun  
giderme 212  
grafik ekran, kontrol paneli 16  
gri fon, sorun giderme 206  
güç özellikleri 243  
gürültü özellikleri 244  
güvenlik  
ayarlar 31  
güvenlik beyanları 255, 256

## H

haftalık yerinde servis 239  
hata iletileri  
alfabetik liste 172  
e-posta uyarıları 140, 148  
olay günlüğü 44  
sayısal liste 172  
sayısal listesi 172  
türleri 171  
Uyarı Ayarları, HP Araç  
Kutusu 142  
varsayılan ayarlar 38  
Hazır ışığı  
yerini bulma 16  
her iki taraf, kopyalama 111

her iki taraf, yazdırma  
sorun giderme 169  
her iki yüze, yazdırma  
Macintosh ayarları 147  
hız  
sayfa/dakika 2  
sorun giderme 162, 168  
hizalama ayarları, tepsiler 43  
hızlı arama listesi, yazdırma 139  
hızlı ayarlar 94  
HP Araç Kutusu  
açma 141  
desteklenen tarayıcılar 14  
seçenekler 141  
HP Easy Printer Care  
yazılımı 14, 141  
HP ihbar hattı 150  
HP Instant Support Professional  
Edition (ISPE) 237  
HP Jetdirect baskı sunucusu  
ayarlar 28  
çıkarma 267  
hata iletileri 176  
kullanılan modeller 2  
parça numaraları 230  
takma 266  
yapılandırma 54  
HP LaserJet Kaba kağıt 60  
HP Müşteri Hizmetleri 237  
HP ortamı, sipariş 230  
HP Printer Utility 147  
HP Printer Utility, Macintosh 12,  
147  
HP Sürücü Önceden  
Yapılandırması 10  
HP Universal Print Driver 10  
HP ürünü olmayan sarf  
malzemeleri 149  
HP Web Jetadmin 13, 146  
HP Yetkili Satıcıları 237  
HP'yle bağlantı kurma 237

## I

Instant Support Professional  
Edition (ISPE) 237  
IP adresi  
Macintosh, sorun çözme 222  
IPX/SPX ayarı 30, 53  
ısı özellikleri 245

ışıklar  
kontrol paneli 16

## İ

ihbar hattı 150  
iki taraf, kopyalama  
varsayılan ayarlar 21  
iki taraf, yazdırma  
boş sayfalar varsayılan  
ayarlar 39  
varsayılan ayarlar 25  
iki taraflı kopyalama 111  
iki taraflı yazdırma  
boş sayfalar, varsayılan  
ayarlar 39  
hata iletileri 178  
kağıt yerleştirme 101  
Macintosh ayarları 147  
sorun giderme 169  
iki yüz, yazdırma  
hata iletileri 178  
kağıt yerleştirme 101  
iki yüz, kopyalama  
varsayılan ayarlar 21  
iki yüz, yazdırma  
varsayılan ayarlar 25  
iletiler  
alfabetik liste 172  
e-posta uyarıları 140, 148  
olay günlüğü 44  
sayısal liste 172  
sayısal listesi 172  
türleri 171  
Uyarı Ayarları, HP Araç  
Kutusu 142  
varsayılan ayarlar 38  
ilk sayfa  
boş 96  
farklı kağıt kullanma 96, 100  
İnternet faks 135  
iptal etme  
baskı 103  
kopyalama işleri 116  
iş akışı, gönderme 127  
İş Akışına Gönderme 127  
iş akışına tarama 127  
iş depolama  
ayarlar 26  
depolanan 90  
erişme 87

Hızlı Kopyalama 89  
özel 88  
özellikler 87  
prova basma ve bekletme 87  
İş Modu, kopyalama 115  
işlemci hızı 3  
işler  
Macintosh ayarları 148

**J**  
Japonya VCCI beyanı 255  
Jetadmin, HP Web 13, 146  
Jetdirect baskı sunucusu  
ayarlar 28  
çıkarma 267  
hata iletileri 176  
kullanılan modeller 2  
parça numaraları 230  
takma 266  
yapılandırma 54

**K**  
kaba kağıt 60  
kağıt  
A4 ayarları 41  
ADF'yi yükleme 74  
antetli 59  
belge boyutu, seçme 95  
boyut algılama, otomatik 62  
depolama 66  
desteklenen boyutlar 62  
döndürülmüş, yazdırma 76  
eğri 208  
füzer modları 43, 60  
geri dönüşümlü 60  
HP LaserJet Kaba 60  
HP, sipariş 230  
ilk sayfa 96, 100  
kırışmış 209  
kıvrılmış 168, 209, 217  
legal, kırılmış kenar  
boşlukları 226  
özel boyut 95  
özel boyutlu 79  
özel ortam, yükleme 70  
özellikler 57, 62  
renkli 60  
sorun giderme 202, 217  
sorun giderme, tepsiler 168  
tepsi 1'e yükleme 67

tepsi 2, 3, 4, 5 veya 6'yı  
yükleme 69  
varsayılan boyut 41  
varsayılan boyut, seçme 24  
vellum 60  
yaprak başına sayfa 101  
yaprak başına sayfa sayısı 96  
yönergeler 56  
zimba desteği 84  
kağıt giriş tepsileri. *Bkz:* tepsiler  
kağıt sıkışmaları. *Bkz:* sıkışmalar  
kağıt yolu  
temizleme 158  
testler 45  
kalıcı bellek hataları 176  
kalıcı kaynaklar 264  
kalite  
ayarlar 42  
kopya, iyileştirme 216  
kopya, sorun çözme 216  
kalp atışı ritimli LED  
yerini bulma 8  
Kanada DOC düzenlemeleri 255  
kapak sayfaları 96, 100  
kapak, temizleme 156  
karakterler, bozuk 208  
Karşıya Dosya Yükleme,  
Macintosh 147  
kart stoğu  
özellikler 59, 62  
karton  
yükleme 70  
kartuşlar  
değiştirme 151  
değiştirme aralıkları 149  
durum, HP Araç Kutusu ile  
görüntüleme 141  
erişme 5, 6, 7  
garanti 236  
geri dönüşüm 249  
HP ürünü olmayan 149  
katıştırılmış Web sunucusu  
yoluyla sipariş verme 145  
kimlik doğrulaması 150  
orijinal HP 149  
özellikleri 4  
parça numaraları 229  
saklama 149  
sıkışmalar, giderme 192  
yönetim menüsü 27

kartuşlar, yazıcı  
hata iletileri 179  
kartuşu takın hata iletileri 179  
katıştırılmış Web sunucusu 13,  
143  
katlanmış kağıt, sorun  
giderme 209  
kayıp, tepsi hizalaması 43  
kaynak kaydetme 264  
kaynakları kaydetme, bellek 264  
kenar boşlukları  
kayıt, ayarlar 43  
legal kağıt, sorun çözme 226  
özel boyutlu ortam 79  
tam sayfa resimler,  
yazdırma 78  
Kilit Kaynakları, Macintosh 148  
kitaplar  
kopyalama 114  
kıvrılmış kağıt, sorun  
giderme 168, 209, 217  
Klasöre Gönderme 126  
klasöre tarama 126  
klasörler  
gönderme 126  
hata iletileri 179  
varsayılan ayarlar 23  
kontrol panel  
yerini bulma 7  
kontrol paneli  
Ana ekran 16  
ayarları 11  
Aygıt Davranışı menüsü 38  
Baskı Kalitesi menüsü 42  
Başlangıç Kurulumu  
menüsü 27  
Bilgi menüsü 19  
dokunmatik ekran  
düğmeleri 18  
düğmeler 16  
e-posta ekranı 120  
E-posta Kurulum  
menüsü 37  
erişim engellendi 178  
Faks Kurulumu menüsü 35  
Gönderme Kurulum  
menüsü 37  
ileteler, alfabetik liste 172  
ileteler, sayısal liste 172  
ileteler, sayısal listesi 172



- iletiler, türleri 171
- ışıklar 16
- kopyalama ekranı 106
- Saat/Zamanlama menüsü 25
- sayfa temizleme,
  - yazdırma 158
- Servis menüsü 48
- Sıfırlayıcılar menüsü 48
- Sorun giderme menüsü 44
- test 48
- tuş basma sesleri, varsayılan ayarlar 38
- varsayılan ayarlar 38
- Varsayılan İş Seçenekleri menüsü 20
- yardım 18
- yerini bulma 5, 6
- Yönetim menüsü 19, 26
- zimba ayarları 86
- kopya sayısı
  - varsayılan ayarlar 21
- kopyalama
  - ADF'yi yükleme 74
  - birden çok orijinal 115
  - boyut, sorun çözme 219
  - fotoğraflar 114
  - harmanlama 110
  - hata iletileri 179
  - iki taraflı belgeler 111
  - iptal etme 116
  - İş Modu 115
  - işleri kesme 40
  - kalite, sorun çözme 216
  - kitaplar 114
  - kontrol panelinde
    - gezinme 106
  - ortam, sorun giderme 217
  - özellikler 3, 105
  - sorun çözme 219
  - sorunlar, engelleme 216
  - tarayıcı camını kullanma 72
  - varsayılan ayarlar 21
  - zımbalama 85
- kopyaları harmanlama 110
- Kore EMI beyanı 255
- koruyucu bakım kiti kullanma 153
- koyu kopyalama 217
- kullanılan piller 250
- kullanım ömrü sona erdiğinde elden çıkarma 250
- kullanım sayfası, yazdırma 138
- L**
- LAN faks 135
- lazer güvenlik beyanları 255, 256
- LDAP sunucuları
  - ağ geçidi adreslerini doğrulama 220
  - bağlanma 118
  - hata iletileri 179
- LED'ler
  - yerini bulma 8
- legal kağıt
  - kırpılmış kenar boşlukları 226
- lekeler, sorun çözme 217
- lekeler, sorun giderme 204, 210
- Linux sürücüler 9, 225
- M**
- Macintosh
  - AppleTalk ayarları 30
  - destek 238
  - desteklenen işletim sistemleri 9
  - desteklenen sürücüler 9
  - HP Printer Utility 147
  - sorunlar, çözme 222
  - sürücü ayarları 12, 100
  - sürücü özellikleri 100
  - sürücüler, sorun çözme 222
  - USB kart, sorun çözme 223
  - yazılım 12
  - yazılım bileşenleri 14
  - yazılım kaldırma 13
- Macintosh yazılımını kaldırma 13
- Macintosh yazılımını kaldırma 13
- Malzeme Güvenliği Veri Sayfası (MSDS) 251
- malzeme kısıtlamaları 250
- Menü düğmesi 16
- menü haritası
  - Bilgi menüsü 19
  - yazdırma 138
- menüler, kontrol paneli
  - Aygıt Davranışı 38
  - Baskı Kalitesi 42
- Başlangıç Kurulumu menüsü 27
- Bilgi 19
- erişim engellendi 178
- Faks Kurulumu 35
- Gönderme Kurulumu 37
- Saat/Zamanlama 25
- Servis 48
- Sıfırlayıcılar 48
- Sorun giderme 44
- Varsayılan İş Seçenekleri menüsü 20
- Yönetim 19, 26
- metin, sorun çözme
  - bulanık 217
- metin, sorun giderme
  - boşluklar 205
  - bozuk 169
  - bozuk karakterler 208
  - bulanık 211
- mizanpaj 96, 101
- müşteri desteği
  - aygıtı yeniden paketleme 239
  - çevrimiçi 237
  - HP Printer Utility sayfaları 147
  - katıştırılmış Web sunucusu bağlantıları 145
  - Linux 225
- N**
- nem
  - özellikler 245
  - sorun giderme 202
- noktalar, sorun çözme 217
- noktalar, sorun giderme 204, 210
- Novell oturumu gerekiyor. 179
- NVRAM hataları 176
- O**
- olay günlüğü 44
- ortam
  - A4 ayarları 41
  - antelli kağıt 59
  - belge boyutu, seçme 95
  - boyut algılama, otomatik 62
  - depolama 66
  - desteklenen boyutlar 62
  - döndürülmüş, yazdırma 76
  - eğri 208

etiketler 58  
füzer modları 43, 60  
geri dönüşümlü kağıt 60  
HP LaserJet Kaba kağıt 60  
HP, sipariş 230  
ilk sayfa 96, 100  
kırışmış 209  
kıvrılmış 168, 209, 217  
legal, kırılmış kenar boşlukları 226  
önceden basılmış 59  
özel boyut 95  
özel boyutlu 79  
özel, yükleme 70  
özellikler 57, 62  
renkli kağıt 60  
sorun giderme 202, 217  
sorun giderme, tepsiler 168  
tepsi 1'e yükleme 67  
tepsi 2, 3, 4, 5 veya 6'yı yükleme 69  
varsayılan boyut 41  
varsayılan boyut, seçme 24  
vellum 60  
yaprak başına sayfa 101  
yaprak başına sayfa sayısı 96  
yönergeler 56  
zarflar 58  
zimba desteği 84  
ortam sıkışmaları. *Bkz:* sıkışmalar  
otomatik belge besleyici. *Bkz:* ADF  
otomatik belge besleyici (ADF) sıkışmalar 184  
otomatik iki taraflı yazdırma yolu belgeleri kopyalama 111  
otomatik yapılandırma, sürücüler 10

**Ö**  
ön ayarlar (Macintosh) 100  
önceden basılmış kağıt 59  
önceden yapılandırma, sürücü 10  
öncelik, ayarları 11  
özel boyutlu kağıt yazdırma 79  
özel işler 88  
özel kağıt boyutu varsayılan ayarlar 24

özellik varsayılan ayarlar 41  
özellikler  
akustik 244  
çalıştırma ortamı 245  
elektrikle ilgili 243  
fiziksel 242  
kağıt 57  
ortam 62  
özellik karşılaştırma 3  
tepsiler, desteklenen ortam 62  
zarflar 58  
özet boyutlu kağıt sürücü ayarları 95

**P**  
paketleme aygıtı 239  
parça numaraları  
aksesuarlar 229  
bakım kitleri 229  
baskı kartuşları 229  
bellek 229  
EIO kartları 230  
kablolar 230  
ortam, HP 230  
zimbalar 229  
parlak kağıt yükleme 70  
PCL sürücülerini desteklenen işletim sistemleri 9  
evrensel 10  
seçme 9  
varsayılan ayarlar 41  
PDF hata sayfaları 41  
PIN'ler, özel işler 88  
posta etiketleri  
özellikler 58, 63  
yükleme 70  
PostScript sorun çözme 226  
PostScript Yazıcı Tanımı (PPD) dosyaları kullanılan 12  
PPD kullanılan 12  
ProRes 3  
protokol yapılandırma sayfası, yazdırma 35  
prova basma ve bekletme 87

PS hata sayfaları varsayılan ayarlar 41  
PS öykünme sürücülerini seçme 9  
PS öykünme sürücüsü varsayılan ayarlar 41

**R**  
renkli kağıt, yazdırma 60  
REt (Çözünürlük Geliştirme teknolojisi) 43  
REt (Çözünürlük Geliştirme teknolojisi) 148

**S**  
saat  
hata iletisi 172  
saat, ayar 25  
Saat/Zamanlama menüsü, kontrol paneli 25  
sağ üst kapak, yerini bulma 5, 6, 7  
sahte sarf malzemeleri 150  
sahte sarf malzemeleriyle mücadele 150  
saklama  
baskı kartuşları 149  
zarflar 66  
saklama, iş depolanan 90  
erişme 87  
Hızlı Kopyalama 89  
özel 88  
özellikler 87  
sarf malzemeleri  
baskı kartuşlarını değiştirme 151  
bellek hataları 172  
değiştirme aralıkları 149  
durum sayfası, yazdırma 138  
durum, HP Araç Kutusu ile görüntüleme 141  
durum, HP Printer Utility ile görüntüleme 147  
durumu, katıştırılmış Web sunucusuyla görüntüleme 143  
e-posta uyarıları 140  
geri dönüşüm 249

HP Araç Kutusu ile sipariş verme	142	sık	197	ağ geçidi adresleri	220
HP ürünü olmayan	149	sık rastlanan nedenleri	181	aralıklı çizgiler	211
katiştirilmiş Web sunucusu yoluyla sipariş verme	145	sonrasında baskı kalitesi	202	benekler	204
kimlik doğrulaması	150	tepsiler, giderme	194	beyaz lekeler	210
özellikleri	4	silindirler		boş sayfalar	169
sahte	150	bakım kiti, kullanılan	153	boşluklar	205
Sıfırlayıcılar menüsü	48	SIMM'ler, uyumsuzluk	258	bulanık yazdırma	211
sipariş verme	228	sipariş		bulaşmış toner	206
yönetim menüsü	27	ortam, HP	230	buruşmuş kağıt	209
sayfa yönü		sipariş etme		çıktı kalitesi	202
döndürülmüş ortam	76	parça numaraları	229	çizgiler	205, 210
Görüntü Döndürme	39	sipariş verme		denetim listesi	162
sayfa/dakika	2	HP Araç Kutusu ile sarf malzemeleri	142	dupleksleme	169
sayısal faks gönderme	135	katiştirilmiş Web sunucusu yoluyla sarf malzemeleri	145	e-posta uyarıları	140, 148
sayısal gönderme		sarf malzemeleri ve aksesuarlar	228	eğri sayfalar	208
adres defterleri	123	SMTP ağ geçitleri		görüntü bozuklukları	202
ağ geçidi adreslerini doğrulama	220	hata iletileri	180	gri fon	206
alıcı listeleri	123	SMTP sunucuları		hata iletileri, alfabetik liste	172
belgeleri gönderme	121	ağ geçidi adreslerini doğrulama	220	hata iletileri, sayısal liste	172
hata iletileri	177, 178	ağ geçidi adreslerini yapılandırma	118	hız	162
klasörler	126	ağ geçitleri, bulma	119	iletiletiler, türleri	171
kontrol paneli ayarları	120	ağ geçitlerini bulma	119	kıvrılmış kağıt	168, 209
LDAP desteği	118	bağlanma	118	kontrol paneli iletileri, sayısal	172
SMTP desteği	118	test etme	119	metin	169
seçilen özellik kullanılmıyor	179	sorun çözme		metin kalitesi	208, 211
seri arabellek taşması	173	ağ geçidi adresleri	220	ortam	202, 217
servis		ağ üzerinde yazdırma	213	sıkışmalar	182, 197
aygıtı yeniden paketleme	239	ağlar	31	tekerlek izleri	210
HP Yetkili Satıcıları	237	çizgiler, kopyalar	217	tepsiler	168
servis anlaşmaları	239	EPS dosyaları	223	Uyarı Ayarları penceresi, HP Araç Kutusu	142
Servis menüsü, kontrol paneli	48	Hata düğmesi, kontrol paneli dokunmatik ekranı	18	yavaş yazdırma	168
Servisler sekmesi	99	kopya boyutu	219	yazdırma	170
sıfırla düğmesi	16	kopya kalitesi	216	yinelenen görüntüler	212
Sıfırlayıcılar menüsü, kontrol paneli	48	kopyalama	216, 219	yinelenen hatalar	207
sıkışmalar		legal kağıt	226	Sorun giderme menüsü, kontrol paneli	44
ADF, giderme	184	Linux	225	sözlük	269
baskı kartuşu bölgesi, giderme	192	Macintosh sorunları	222	Spool32 hataları	221
çıkış bölmesi, giderme	189	olay günlüğü	44	sürücüler	
dupleksleyici, giderme	191	PostScript sorunları	226	ayarlar	12
e-posta uyarıları	140	Sorun giderme menüsü	44	ayarları	11
erişim kapağı, yerini bulma	5, 6, 7	Windows konuları	221	desteklenen işletim sistemleri	9
giderme	183	yazı tipleri	226	evrensel	10
giderme ayarları	38	sorun giderme		hızlı ayarlar (Windows)	94
konumları	182	açık yazdırma	204	kullanılan	3
				Macintosh ayarları	100
				Macintosh özellikleri	100

Macintosh, sorun çözme 222  
ön ayarlar (Macintosh) 100  
önceden yapılandırma 10  
seçme 9  
Servisler sekmesi 99  
Şimdi Güncelleştir 10  
Windows ayarları 94  
Windows özellikleri 94

## Ş

Şimdi Güncelleştir özelliği,  
sürücüler 10

## T

takma

bellek (DIMM) 259  
EIO kartları 266

tam sayfa resimler 78  
tam sayfa, yazdırma 78

tanılama

algılayıcılar 47  
bileşen 48  
kağıt yolu 45  
kontrol paneli 48  
yazdırma-durdurma testi 48

tanılamalar

ağlar 31

tarama

ADF'yi yükleme 74  
beklemeden 40  
varsayılan ayarlar 21

tarayıcı ayarlama 45

tarayıcı camı

kopyalama 72  
temizleme 155

tarayıcı kapağı desteği,  
temizleme 156

tarayıcının ayarlanması 159

tarayıcıyı ayarlama 45, 159

tarih, ayar 25

TayvanEMI Bildirisi 256

TCP/IP ayarları 28

tekerlek izleri, sorun giderme 210  
teknik destek

aygıtı yeniden paketleme 239  
çevrimiçi 237  
Linux 225

telefon hattı, faks aksesuarını  
bağlama 133

temizleme

ADF 157  
dış 155  
kağıt yolu 158  
kapak desteği 156  
otomatik, ayarlar 44  
tarayıcı camı 155

tepegöz asetatları

özellikler 59, 63  
yükleme 70

tepsi 1

beklenmeyen boyut veya tür  
hata iletisi 174  
desteklenen ortam 62  
döndürülmüş ortam,  
yazdırma 76  
kağıt yükleme 67  
kullanılan modeller 2  
özel boyutlu ortam,  
yazdırma 79  
özel kağıt yükleme 70  
sıkışmalar, giderme 194  
sorun giderme 168  
takın veya kapatın hata  
iletisi 172  
yazdırma 68  
yerini bulma 5, 6, 7  
yükleme hata iletisi 180

tepsi 2

desteklenen ortam 63  
döndürülmüş ortam,  
yazdırma 76  
kullanılan modeller 2  
ortam boyutu algılama,  
otomatik 62  
özel boyutlu ortam,  
yazdırma 79  
sıkışmalar, giderme 194  
sorun giderme 168  
yerini bulma 5, 6, 7  
yükleme 69

tepsi 3

desteklenen ortam 63  
kullanılan modeller 2  
ortam boyutu algılama,  
otomatik 62  
özel boyutlu ortam,  
yazdırma 79  
sıkışmalar, giderme 194  
sorun giderme 168

yerini bulma 5, 6, 7  
yükleme 69

tepsi 4

desteklenen ortam 63  
kullanılan modeller 2  
ortam boyutu algılama,  
otomatik 62  
özel boyutlu ortam,  
yazdırma 79  
yükleme 69

tepsi 5

desteklenen ortam 63  
kullanılan modeller 2  
ortam boyutu algılama,  
otomatik 62  
özel boyutlu ortam,  
yazdırma 79  
yerini bulma 7  
yükleme 69

tepsi 6

desteklenen ortam 63  
kullanılan modeller 2  
ortam boyutu algılama,  
otomatik 62  
özel boyutlu ortam,  
yazdırma 79  
yerini bulma 7  
yükleme 69

tepsi takın hata iletileri 172

tepsiler

beklenmeyen boyut veya tür  
hata iletisi 174  
besleme sorunları,  
giderme 218  
çift taraflı yazdırma 98, 102  
desteklenen ortam 62  
durum, HP Araç Kutusu ile  
görüntüleme 141  
kağıt yolu testleri 46  
kağıt yükleme 67  
kayıt, ayar 43  
kullanılan 2  
Macintosh ayarları 148  
ortam boyutu algılama,  
otomatik 62  
sıkışmalar, giderme 194  
sorun giderme 168  
takın veya kapatın hata  
iletisi 172

varsayılan ayarlar 39  
yerini bulma 5, 6, 7  
testler  
ağlar 31  
algılayıcılar 47  
bileşen 48  
kağıt yolu 45  
kontrol paneli 48  
yazdırma-durdurma 48  
toner  
bulaşma, sorun giderme 206  
Economode 44  
yapışma sorunları,  
giderme 217  
yapışmamış, sorun  
giderme 207  
yoğunluk ayarı 147  
tuşlar, kontrol paneli  
dokunmatik ekran 18  
sesler, ayarlar 38  
yerini bulma 16  
tutma, iş  
prova basma ve bekletme 87  
tutulan işler 87  
türler, ortam  
tepsileri seçme 82

## U

USB bağlantı noktası  
desteklenen 4  
sorun çözme Macintosh 223  
yerini bulma 8  
USB kablosu, parça  
numarası 230  
USB yapılandırması 50  
uyanma saati, ayarlama 26  
Uyarı Ayarları penceresi, HP Araç  
Kutusu 142  
Uyarı düğmesi, kontrol paneli  
dokunmatik ekranı 18  
uyarılar, e-posta 140, 148  
Uyku düğmesi 16  
Uyku modu  
ayarlar 25, 26  
güç özellikleri 243

## Ü

Ürün Yazılımı Güncelleştirme,  
Macintosh 147

## V

varsayılan ayarlar  
Aygıt Davranışı menüsü 38  
baskı 24  
e-posta 23  
faks 22  
Klasöre Gönder 23  
kopyalama 21  
orijinaler 21  
Varsayılan ayarlar  
Sıfırlayıcılar menüsü 48  
Varsayılan İş Seçenekleri  
menüsü 20  
vellum 60  
Veri ışığı  
yerini bulma 16  
voltaj özellikleri 243

## W

Web siteleri  
evrensel baskı sürücüsü 10  
HP Easy Printer Care 14  
HP Web Jetadmin,  
indirme 146  
ihbar raporları 150  
kağıt özellikleri 57  
Linux desteği 225  
Macintosh müşteri  
desteği 238  
Malzeme Güvenliği Veri Sayfası  
(MSDS) 251  
müşteri desteği 237  
sarf malzemesi siparişi  
verme 228  
yazılım, indirme 9  
Windows  
desteklenen işletim  
sistemleri 9  
desteklenen sürücüler 9  
evrensel baskı sürücüsü 10  
sorun çözme konuları 221  
sürücü ayarları 12, 94  
sürücü özellikleri 94  
yazılım bileşenleri 14  
Windows 2000 faks 135

## Y

yabancı arabirim yuvası (FIH) 8  
yanıt vermiyor, sorun  
giderme 170

yapılandırma sayfası  
Bilgi menüsü 19  
Macintosh 147  
yazdırma 138  
yapışkan etiketler  
özellikler 58, 63  
yükleme 70  
yapışmamış toner, sorun  
giderme 207  
yaprak başına birden fazla  
sayfa 96, 101  
yaprak başına sayfa sayısı 96,  
101  
yardım 3  
Yardım düğmesi, kontrol paneli  
dokunmatik ekranı 18  
yardım, kontrol paneli 18  
yavaş yazdırma, sorun  
giderme 168  
Yazdırılacak Kağıt 95  
yazdırma-durdurma testi 48  
yazdırma isteğini duraklatma 103  
yazdırma isteğini durdurma 103  
yazdırma işleri  
varsayılan ayarlar 24  
yazı tipi  
liste, yazdırma 20  
yazı tipleri  
Courier ayarları 41  
EPS dosyaları, sorun  
çözme 223  
kalıcı kaynaklar 264  
Karşıya Yükleme  
Macintosh 147  
kullanılan 3  
liste, yazdırma 139  
sorun çözme 226  
yazıcı bakım iletisi uygula 153  
yazıcı bakım kiti  
kullanma 153  
yazıcı kartuşları  
hata iletileri 179  
yazıcı ortamı  
özellikler 245  
yazıcı sürücüleri. *Bkz:* sürücüler  
yazılım  
ayarları 11  
desteklenen işletim  
sistemleri 9  
HP Araç Kutusu 141

HP Easy Printer Care 14  
HP Printer Utility 147  
HP Web Jetadmin 13  
katıştırılmış Web sunucusu 13  
Macintosh 12, 14  
Macintosh yazılımını  
kaldırma 13  
Web siteleri 9  
Windows 14  
yazılım indirme 9  
Yerinde servis sözleşmeleri 239  
yetersiz bellek 173, 180  
yetkili satıcılar 237  
yinelenen hatalar, sorun  
giderme 207, 212  
yoğunluk  
ayarlar 44, 147  
sorun giderme 204  
yön, sayfa  
döndürülmüş ortam 76  
Görüntü Döndürme 39  
Yönetim Menüsü 26  
Yönetim menüsü, kontrol  
paneli 19  
yükleme  
ADF 74  
beklenmeyen boyut veya tür  
hata iletilisi 174  
belgeler, desteklenen  
boyutlar 121  
desteklenen boyutlar 121  
döndürülmüş ortam 76  
faks aksesuarı 130  
hata iletileri 180  
özel boyutlu ortam 79  
özel ortam 70  
tarayıcı camı 121  
tarayıcı camında orijinaler 72  
tepsi 1 67  
tepsi 2, 3, 4, 5, veya 6 69  
zımba teli 84  
yükleyiciler, Windows 14

## Z

zaman aşımı ayarları 27, 38  
zarflar  
kırışmış, sorun giderme 209  
özellikler 58, 63  
saklama 66  
yükleme 70

zımba  
boş, dur veya devam et  
ayarları 86  
desteklenen kağıt boyutları 84  
desteklenen ortam 64  
kullanılan modeller 2  
kullanma 85  
varsayılan ayarlar 21, 39  
yerini bulma 7  
zımba teli yükleme 84  
zımba kartuşları  
boş, dur veya devam et  
ayarları 86  
zımba kartuşu  
yükleme 84  
zımbalama işleri 85  
zımbalar  
parça numaraları 229



© 2006 Hewlett-Packard Development Company, L.P.

[www.hp.com](http://www.hp.com)



Q7829-90940