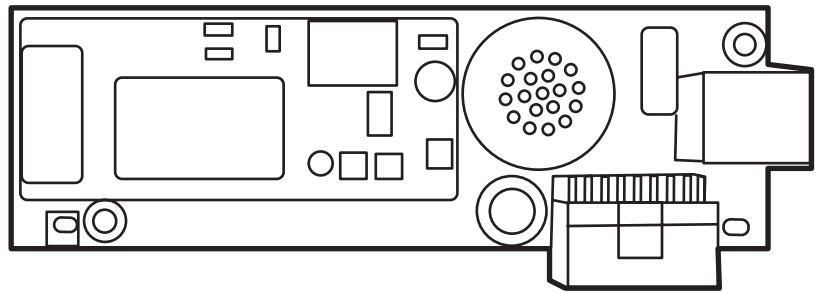


HP LaserJet MFP Analog Fax Accessory 300

Faks Kılavuzu



HP LaserJet MFP Analog Fax Accessory 300

Faks Kılavuzu



Telif Hakkı ve Lisans

© 2008 Copyright Hewlett-Packard Development Company, L.P.

Telif hakkı yasalarının izin verdiği durumlar dışında, önceden yazılı izin alınmadan çoğaltılması, uyarlanması veya çevrilmesi yasaktır.

Burada yer alan bilgiler önceden haber verilmeden değiştirilebilir.

HP ürünleri ve servisleriyle ilgili garantiler, söz konusu ürün ve servislerle birlikte sunulan açık garanti bildirimlerinde belirtilmiştir. Buradaki hiçbir husus ek bir garanti oluşturacak şekilde yorumlanmamalıdır. HP, teknik veya yazım hatalarından ya da eksikliklerden sorumlu değildir.

Edition 1, 04/2008

Parça numarası: Q3701-91083

Ticari Marka Bilgileri

Microsoft® ve Windows® Microsoft Corporation'ın ABD'de tescilli ticari markalarıdır.

Bu belge içinde adı geçen tüm ürünler ilgili şirketlerin ticari markaları olabilir.

Yerel ülke/bölge yasaları bu ürünün belirtilen ülkelerin/bölgelerin dışında kullanılmasını yasaklayabilir. Onaylanmamış iletişim donanımlarının (faks makinelerinin) kamu telefon şebekelerine bağlanması birçok ülkede/bölgede kesinlikle yasaktır.

ENERGY STAR® ve ENERGY STAR® logosu, ABD Çevre Bakanlığı'nın ABD'de tescilli markalarıdır.



İçindekiler

1 Kurulum

Faks aksesuarındaki parçalar	2
Faks aksesuarını takma	3
HP LaserJet 9040/9050mfp'faks aksesuarını takma/değiřtirme	3
HP LaserJet 4345mfp'de faks aksesuarını takma/değiřtirme	6
HP LaserJet M4345 MFP'de faks aksesuarını takma/değiřtirme	9
HP Color LaserJet 4730mfp ve HP Color LaserJet CM4730 MFP'de faks aksesuarını takma/değiřtirme	11
HP LaserJet M5025 MFP ve M5035 MFP'de faks aksesuarını takma/değiřtirme	19
HP Color LaserJet CM6040 MFP Serisi'nde faks aksesuarını takma/değiřtirme	22
HP LaserJet M9040 MFP / M9050 MFP'de faks aksesuarını takma/değiřtirme	30
Faks İřlevini Doęrulama	34
Gerekli faks ayarları	35
Faks Yapılandırma Sihirbazı	35
Faks ayarları menüsüne eriřme	35
HP LaserJet 4345mfp ve 9040/9050mfp ile HP Color LaserJet 4730mfp ve 9500mfp için tarih ve saati ayarlama	35
HP LaserJet M3035 MFP, M3027 MFP, M4345 MFP, M5025 MFP, M5035 MFP, M9040 MFP, M9050 MFP ile HP Color LaserJet CM4730 MFP ve CM6040 MFP Serisinde tarih ve saati ayarlama	36
MFP/faks aksesuarının ülke/bölgesini ayarlama, doęrulama veya deęiřtirme	36
Faks bařlıęını ayarlama	37

2 Faks ayarlarını yapılandırın

Uzaktan faks yapılandırma	40
Web tarayıcısı	40
HP Web Jetadmin	40
HP MFP Dijital Gönderme Yazılımı Yapılandırma Yardımcı Programı	41
Faks gönderme ayarları	42
Çevir sesi algılama ayarını yapma	42
Kaplama bařlıęını ayarlama (giden fakslar)	42
Çevirme modunu ayarlama	43
Arama Öneki Ayarlama	44
Yeniden arama kořullarını ayarlama	45
Meřgulse yeniden ara seęeneęini ayarlama	45

Yanıt vermiyorsa yeniden ara seçeneğini ayarlama	45
Yeniden arama aralığını ayarlama	46
Giden faksın çözünürlüğünü ayarlama	47
Faturalama kodlarını ayarlama	47
JBIG sıkıştırma modunu ayarlama	48
Keskinlik ayarını değiştirme	49
Arka plan ayarını değiştirme	49
Açık/koyu ayarını değiştirme	50
Faks Numarası Onayını etkinleştirme	51
Faks Numarası Hızlı Arama Eşleşmesini etkinleştirme	51
Faks alma ayarları	52
Açmak için çalma sayısını ayarlama	52
Gelen faksları damgalama (gelen fakslar)	52
Sayfaya sığdır ayarını yapma	53
Kağıt tepsisini ayarlama	54
Hedef bölmeyi ayarlama	54
Gelen faksları engelleme	55
Engellenen fakslar listesi oluşturma	55
Engellenen fakslar listesinden numara silme	56
Engellenen fakslar listesinden tüm numaraları silme	56
Yoklama ile faks alma işlevini başlatma	57
Bildirim ayarlarını değiştirme	58
Hata düzeltme modunu ayarlama	60
Modemin sesi düzeyini ayarlama	61
Zil sesi düzeyini ayarlama	62

3 Faksı Kullanma

Faks işlev ekranı	64
HP LaserJet 4345mfp ve 9040/9050mfp ile HP Color LaserJet 4730mfp ve 9500mfp'de faks işlev ekranı	64
HP LaserJet M3035 MFP, M3027 MFP, M4345 MFP, M5025 MFP, M5035 MFP, M9040 MFP, M9050 MFP ile HP Color LaserJet CM4730 MFP ve CM6040 MFP Serisi faks işlev ekranı	65
Durum iletisi çubuğu	67
Faks gönderme	68
Faks gönderme - numaraları elle girme	68
Hızlı arama işlevini kullanarak faks gönderme	71
Dokunmatik hızlı arama işlevini kullanarak faks gönderme	72
Hızlı arama listesinde ada göre arama	73
Telefon rehberindeki numaraları kullanarak faks gönderme	74
DSS faks telefon rehberinde arama	76
Faksı iptal etme	78
Geçerli faks iletimini iptal etme	78
Bekleyen tüm faksları iptal etme	78

Faks alma	80
Hızlı arama listeleri oluşturma ve silme	81
Hızlı arama listesi oluşturma	81
Hızlı arama listesini silme	82
Hızlı arama listesinden tek bir numara silme	82
Mevcut bir hızlı arama listesine numara ekleme	83
Dokunmatik tuşlara hızlı arama listeleri atama	84
HP LaserJet 4345mfp ve 9040/9050mfp ile HP Color LaserJet 4730mfp ve 9500mfp'de dokunmatik bir tuşa hızlı arama atama	84
HP LaserJet 4345mfp ve 9040/9050mfp ile HP Color LaserJet 4730mfp ve 9500mfp'de hızlı arama listelerini silme veya dokunmatik tuşlara yeniden atama	84
Sesli Aramalar ve Yeniden Denemeler	85
Faks Arama Raporu	85
Faks Etkinliği Günlüğü	85
T.30 Raporu	85
Güvenlik gerektiren ayarlar	86
PIN numaranızı değiştirme	86
Faks ileme işlevini ayarlama	88
Faks yazdırmayı zamanlama (bellek kilidi)	90
Faks yazdırma yöntemi	90
Faks yazdırma zamanlaması özelliğini etkinleştirme veya devre dışı bırakma	90
Faks yazdırma zamanlaması oluşturma	92
Faksı VoIP ağları üzerinde kullanma	95

4 Faks sorunlarını çözme

Faksınız doğru şekilde kuruldu mu?	98
Ne tür bir telefon hattı kullanıyorsunuz?	98
Akım düzenleyici aygıt kullanıyor musunuz?	98
Bir telefon şirketinin sesli mesaj sistemini ya da telesekreter kullanıyor musunuz?	98
Faks aksesuarının durumunu kontrol etme	99
Faks özelliği çalışmıyor	100
Faksla ilgili genel sorunlar	101
Faks alma ile ilgili sorunlar	102
Faks gönderme ile ilgili sorunlar	104
Hata kodları	105
Faks hata iletileri	106
Faks iletileri gönderme	106
Faks iletisi alma	108
Faks günlükleri ve raporları	109
Faks arama raporunu yazdırma (küçük resimli)	109
Faks arama raporu yazdırma özelliğini programlamak için	110
Faks etkinlik günlüğünü yazdırma	111
Faturalama kodu raporunu yazdırma	112
Faks etkinlik günlüğünü ve faturalama kodu raporunu temizleme	113

Engellenen fakslar listesi raporunu yazdırma	113
Hızlı arama listesi raporunu yazdırma	114
Hizmet ayarları	115
Ürün bilgisi yükseltmeleri	117

Ek A Servis ve destek

Hewlett-Packard sınırlı garanti bildirimini	120
HP Müşteri Hizmetleri	121
World Wide Web	121
E-posta	121
Telefon numarası	121

Ek B Özellikler

Faks aksesuarı ürün özellikleri	124
Yedek parçalar ve aksesuarlar	125

Ek C Yasal Bilgiler

Çevreci Ürün Yönetim Programı	128
Uyumluluk bildirisi	129
ABD Federal İletişim Komisyonu	130
FCC 15. Bölüm Uyumluluk Bildirisi	130
FCC 68. Bölüm Telekom	130
Telefon Müşterilerini Koruma Yasası (ABD)	131
Kanada İletişim Bakanlığı	132
Kanada ile İlgili Sınırlamalar	132
Diğer mevzuat bilgileri	133
Avrupa Birliği ülkelerine/bölgelerine ilişkin mevzuat bilgileri	133
Yeni Zelanda Telekom Bölümü İçin Uyarı	133
Güney Afrika İçin Uyarı	134
TAYVAN BSMI A Sınıfı Uyarısı	134

Dizin	135
--------------------	------------


1 Kurulum

HP LaserJet MFP Analog Fax Accessory 300, çok işlevli HP ürününün (MFP) tek başına analog bir faks makinesi gibi çalışmasına olanak verir.


Bu ürünün faks işlevleri kılavuzun aşağıdaki bölümlerinde açıklanmaktadır:

- [Faks aksesuarındaki parçalar](#)
- [Faks aksesuarını takma](#)
- [Faks İşlevini Doğrulama](#)
- [Gerekli faks ayarları](#)

Bu kılavuzda ayrıca ürün özellikleri ve yasal bilgiler de verilmektedir.

 **NOT:** MFP, analog faks özelliğinin yanı sıra, LAN faksı da destekler. LAN faksı HP MFP Dijital Gönderme Yazılımı Yapılandırma Yardımcı Programı ile yapılır; bu ayrı bir üründür ve bu belgede anlatılmamaktadır. LAN faksı hakkında daha fazla bilgi için **HP MFP Dijital Gönderme Yazılımı Kullanım Kılavuzu**'na veya **HP MFP Dijital Gönderme Yazılımı Destek Kılavuzu**'na bakın. Hem analog faks aksesuarı hem de LAN faksı yüklendiye, her defasında yalnızca bir faks kullanılabilir.

Belirli faks özellikleri ile ilgili yönergelere gerektiğinde tekrar bakabilmek için bu kılavuzu saklayın.

 **NOT:** MFP takılı faks aksesuarı ile birlikte gelmemişse, bu bölümde açıklandığı gibi takmanız gerekir.

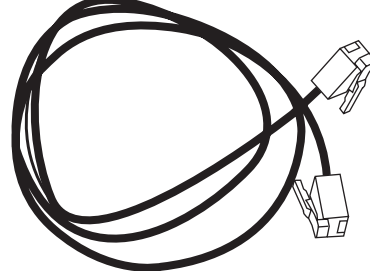
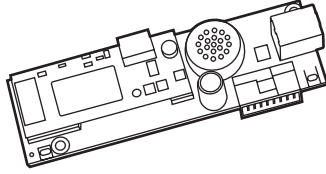
NOT: MFP, faks aksesuarı takılı olarak gelmişse, faks bağlantı kapağını çıkarmanız, telefon kablosunu takmanız ve ardından yine bu bölümde açıklandığı gibi ilk faks yapılandırmasını yapmanız gerekir. Faks bağlantı kapağı, biçimlendirici arka panelindeki telefon bağlantısında bulunur.

Faks aksesuarındaki parçalar

Faks aksesuarında aşağıdaki bileşenler vardır:

- Faks kılavuzu (bu belge) (CD'de)
- Faks Gönderme Sürücüsü ve Faks Gönderme Sürücüsü Kılavuzu (CD'de)
- Faks aksesuarı donanım kartı
- Telefon kabloları (kablolar ülkeye/bölgeye göre değişir)

Şekil 1-1 HP LaserJet MFP Analog Fax Accessory 300'ün içindekiler



NOT: Faks Gönderme Sürücüsü kullanıcının doğrudan kendi bilgisayarından ağa bağlı MFP'ye faks gönderebilmesini sağlar. Bu sürücünün yüklenmesi isteğe bağlıdır. (Daha fazla açıklama için CD'deki Faks Gönderme Sürücüsü Kılavuzu'na bakın).

Faks aksesuarını takma

- [HP LaserJet 9040/9050mfp'faks aksesuarını takma/değiřtirme](#)
- [HP LaserJet 4345mfp'de faks aksesuarını takma/değiřtirme](#)
- [HP LaserJet M4345 MFP'de faks aksesuarını takma/değiřtirme](#)
- [HP Color LaserJet 4730mfp ve HP Color LaserJet CM4730 MFP'de faks aksesuarını takma/değiřtirme](#)
- [HP LaserJet M5025 MFP ve M5035 MFP'de faks aksesuarını takma/değiřtirme](#)
- [HP Color LaserJet CM6040 MFP Serisi'nde faks aksesuarını takma/değiřtirme](#)
- [HP LaserJet M9040 MFP / M9050 MFP'de faks aksesuarını takma/değiřtirme](#)

HP LaserJet 9040/9050mfp'faks aksesuarını takma/değiřtirme

Bu yordam faks kartının HP LaserJet 9040/9050mfp'ye nasıl takılacađını veya kartın nasıl deđiřtirileceđini aıklamaktadır.

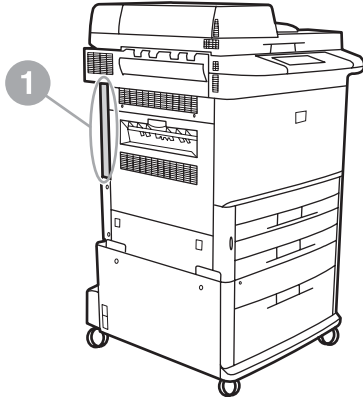
NOT: MFP'yi, faks aksesuarı takılı olarak satın aldıysanız, bu donanım takma iřlemini yapmanız gerekmez, ancak telefon kablosunu bu yordamın 10. ve 11. adımlarında anlatıldıđı Őekilde takmanız ve gerekli yapılandırma ayarlarını yapmanız gerekir. Bkz. [Gerekli faks ayarları sayfa 35](#).

Faks aksesuarı kartı MFP biimlendirici birimine takılır; faks kartını takmak iin bu birimi ıkarmanız gerekir. Faks kartını takmak veya takılı kartı deđiřtirmek iin ařađıdaki adımları uygulayın.

NOT: Faks Aksesuarı M3035xs MFP ve M3027x MFP rnlerinde de desteklenir ve fabrikada takılı olarak verilir. Bu, Color LaserJet 9500mfp iin de geerlidir.

1. Faks kartını kutusundan ıkarın. Faks kartını statik elektriđi nleyen torbasından ıkarmayın.
2. MFP'nin g dđmesini kapatın ve fiřini prizden ekin.
3. Biimlendirici birimin yerini bulun. Biimlendirici birim MFP'nin sol arka tarafında metal bir plakaya (1) tutturulmuřtur.

Őekil 1-2 HP LaserJet 9040/9050mfp biimlendirici biriminin yeri



4. Tüm kabloları (2) biçimlendiriciden (1) çıkarın. Kabloları tekrar takarken yerlerini karıştırmamak için nereden çıkardığınıza dikkat edin.

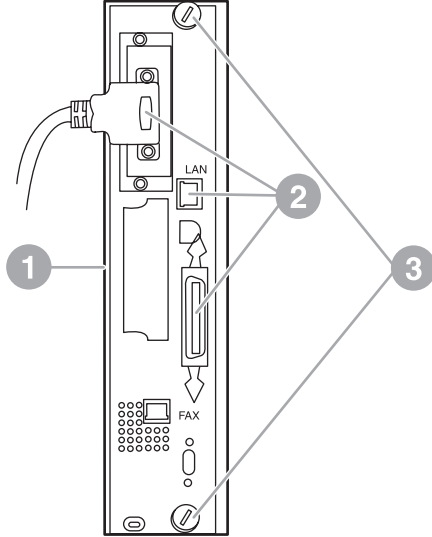
NOT: Faksı ilk kez takıyorsanız, faks kartını biçimlendiriciye takmadan önce biçimlendiricinin arka panelindeki telefon girişinin üzerinde bulunan kapağı çıkarın.



Biçimlendirici birimde statik elektrik yükü boşalmasına (ESD) duyarlı parçalar vardır. Biçimlendirici birime dokunmadan önce, MFP'nin metal kasa kısmına bağlı topraklamalı bilek bandı gibi statik elektriğe karşı koruyucu bir nesne kullanın veya metal kasayı elinizle tutun. Birimin üzerindeki bileşenlere dokunmamaya özen gösterin.

5. Biçimlendirici plakasının üst ve alt tarafındaki iki vidayı (3) çıkarın ve plakayı (1) MFP'den dışarı çekin. Biçimlendirici birimini iletken olmayan, düz bir zemine koyun.

Şekil 1-3 HP LaserJet 9040/9050mfp biçimlendiricinin çıkarılması



Faks kartında statik elektrik yükü boşalmasına (ESD) duyarlı parçalar vardır. Faks kartını antistatik torbasından çıkarıp makineye takarken, statik elektriğe karşı koruma sağlayan bir nesne (örneğin, MFP'nin toprak hattına bağlı metal kasa kısmı gibi metalden bir bileşene bağlanmış topraklamalı bilek bandı) kullanın veya toprak hattına bağlı metal kasaya elinizle dokununuz. Birimin üzerindeki bileşenlere dokunmamaya özen gösterin.

NOT: Takılı bir faks kartını değiştiriyorsanız, değiştirilecek kartı biçimlendiriciden çıkarın.

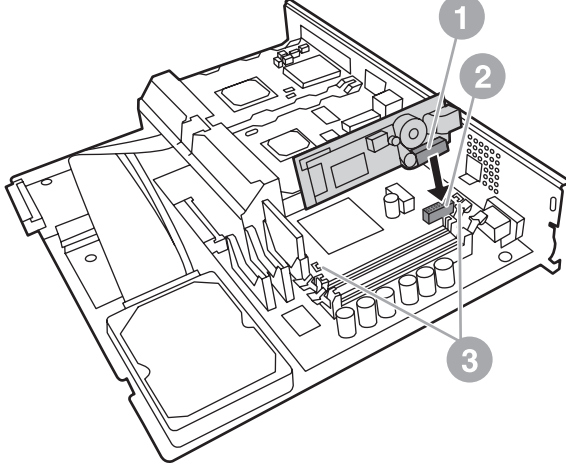
NOT: Faks kartını tutarken kart üzerindeki sarı renkli bileşene dokunmayın, aksi takdirde zarar görebilir ve faksın bozulmasına neden olabilir.

6. Faks aksesuarını antistatik torbasından çıkarın.

7. Faks kartı bağlantı ucunu (1) biçimlendiricinin faks bağlantı ucuna (2) takın. Biçimlendirici birimin üzerindeki bağlantı ucunda "FAX ACCESSORY" yazmaktadır. Kartı bağlantı yerine takarken, kartın uçları birimdeki iki kılavuzun (3) içine girmeli ve bağlantı yerine tam olarak itildiğinde içine "yerleşmelidir".

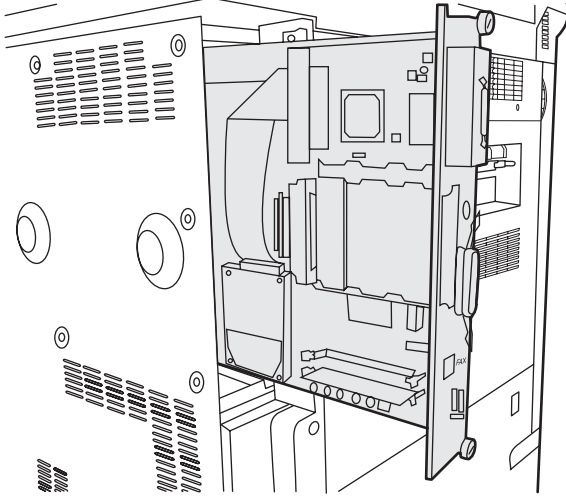
Aksesuarın tam olarak yerine oturduğundan emin olun. Faks kartındaki telefon bağlantı ucu ile biçimlendirici yuvasının arka tarafındaki giriş aynı hizada olmalıdır.

Şekil 1-4 Faks kartını HP LaserJet 9040/9050mfp biçimlendirici birimine takma



Biçimlendiriciyi tekrar MFP'ye takın.

Şekil 1-5 Biçimlendiricinin HP LaserJet 9040/9050mfp'ye tekrar takılması



8. 4. adımda biçimlendiriciden çıkardığınız kabloları (4) tekrar yerlerine takın.

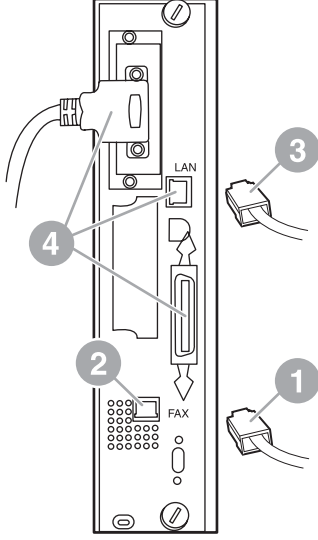
NOT: Faks kartını bir telefon hattına bağlarken, telefon hattının başka herhangi bir aygıt tarafından kullanılmayan tek kanallı analog bir hat olmasına dikkat edin. Bu hat analog bir hat olmalıdır, çünkü faks bazı dijital PBX sistemlerine bağlandığında düzgün çalışmaz. Hattınızın ne tür olduğundan tam olarak emin değilseniz, bağlı olduğunuz telekom şirketine başvurun. Ayrıca HP, faks aksesuarının düzgün şekilde çalışması için, onunla birlikte verilen telefon kablosunu kullanmanızı önerir.

NOT: Telefonun duvardaki hatta takılacak fişte elektrik vardır; fişin ucuna dokunursanız elektrik çarpabilir. Telefon kablosunu takarken duvardaki telefon girişine dokunmayın; telefon kablosunu önce duvardaki hatta takarsanız, diğer uçta bulunan telefon kablosu bağlantı ucundaki tellere dokunmayın.

9. Telefon kablosu bağlantı ucunu (1) biçimlendirici plakasındaki FAKS bağlantı yerine (2) takın. Bağlantı ucunu, yerine "oturana" kadar içeri itin.

NOT: LAN bağlantı ucu ile telefon kablosu bağlantı ucu birbirine benzer. LAN kablosunun fişini (3) LAN bağlantı yerine, telefon kablosunun bağlantı ucunu (1) FAKS bağlantı yerine (2) takın. LAN bağlantı ucunun telefon bağlantı ucundan daha geniş olduğuna dikkat edin.

Şekil 1-6 HP LaserJet 9040/9050mpf'de biçimlendiricinin kablo bağlantılarını yapma



10. Telefon kablosunun diğer ucunu duvardaki telefon hattına takın. Bağlantı ucunu klik sesini duyana kadar veya bağlantı ucu tam olarak yerine oturana kadar içeri itin. Ülkeye/bölgeye bağlı olarak çeşitli türde bağlantı uçları bulunduğu için, bağlantı ucu yerine oturduğunda duyulabilir bir ses çıkabilir veya çıkmayabilir.
11. MFP AC elektrik kablosunu takın ve güç düğmesine basın.

Böylece faks kartının takılması işlemi tamamlanmış olur. Bundan sonra, faksın düzgün şekilde takılıp takılmadığını ve çalışıp çalışmadığını doğrulamanız gerekir. Bkz. [Faks İşlevini Doğrulama sayfa 34](#).

HP LaserJet 4345mpf'de faks aksesuarını takma/değiştirme

Bu yordam faks kartının HP LaserJet 4345mpf'ye nasıl takılacağını açıklamaktadır.

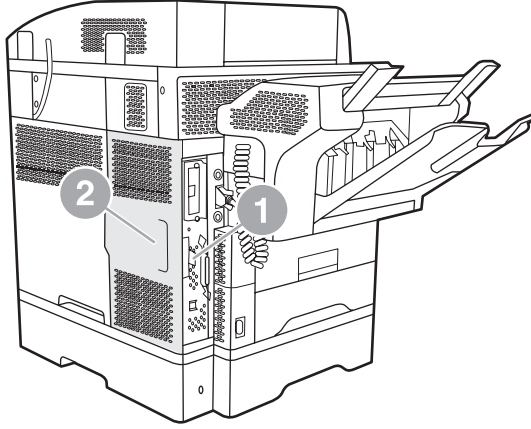
Faks kartı, MFP yan panellerinden birini çıkardığınızda göreceğiniz MFP biçimlendirici birimine takılır. Faks kartını takmak için aşağıdaki adımları uygulayın.

1. Faks kartını kutusundan çıkarın, ancak antistatik torbasından çıkarmayın.
2. MFP'nin güç düğmesini kapatın ve fişini prizden çekin.
3. Yazıcının arkasında biçimlendirici biriminin (1) yerini bulun.
4. Biçimlendirici birimine erişmek için MFP'nin yan tarafındaki çıkarılıp takılabilen kapağın (2) yerini bulun.

5. Parmaklarınızı kapağın girintilerine (2) sokun ve kapağı yana doğru çekerek yazıcıdan çıkarın.

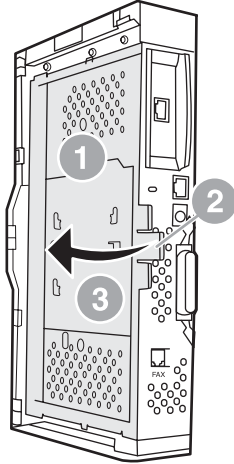
NOT: Bu yordamda, biçimlendirici üzerindeki kabloları çıkarmanız gerekmez.

Şekil 1-7 MFP biçimlendirici kapağı - HP LaserJet 4345mfp (arkadan görünüm)



6. Kapak mandalını (2) çekerek kapağı hareket ettirip (3) biçimlendirici yuvasının kapağını (1) açın.

Şekil 1-8 Biçimlendirici yuvasının kapağı - HP LaserJet 4345mfp



Faks kartında statik elektrik yükü boşalmasına (ESD) duyarlı parçalar vardır. Faks aksesuarını antistatik torbasından çıkarıp makineye takarken, statik elektriğe karşı koruma sağlayan bir nesne (örneğin, MFP'nin toprak hattına bağlı metal kasa kısmına bağlanmış topraklamalı bilek bandı) kullanın veya faks kartını takarken MFP'nin metal kısmına elinizle dokunun.

NOT: Faksı ilk kez takıyorsanız, faks kartını biçimlendiriciye takmadan önce biçimlendiricinin arka panelindeki telefon girişinin üzerinde bulunan kapağı çıkarın.

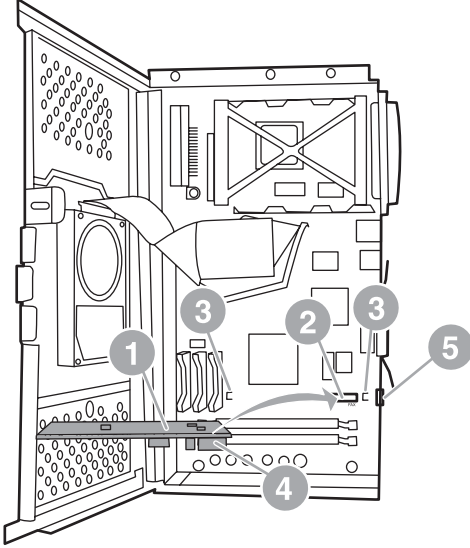
NOT: Takılı bir faks kartını değiştiriyorsanız, değiştirilecek kartı biçimlendiriciden çıkarın.

NOT: Faks kartını tutarken kart üzerindeki sarı renkli bileşene dokunmayın, aksi takdirde zarar görebilir ve faksın bozulmasına neden olabilir.

7. Faks kartını antistatik torbasından çıkarın.
8. Faks kartı bağlantı ucunu (1) biçimlendiricinin faks bağlantı ucuna (2) takın. Biçimlendirici birimin üzerindeki bağlantı ucunda (2) "FAX ACCESSORY" yazmaktadır. Kartın uçları birimdeki iki kılavuzun (3) içine girmeli ve bağlantı yerine tam olarak itildiğinde içine "yerleşmelidir".

Aksesuarın tam olarak yerine oturduğundan emin olun. Faks kartındaki telefon bağlantı ucu (4) ile biçimlendirici yuvasının arka tarafındaki giriş (5) aynı hizada olmalıdır.

Şekil 1-9 Faks kartını biçimlendiriciye takma - HP LaserJet 4345mfp



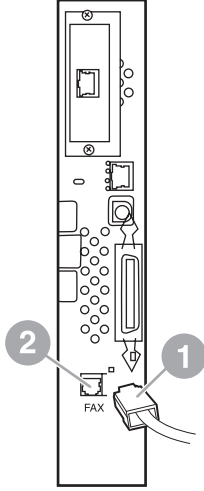
9. Biçimlendirici yuvasının kapağını kapatın, MFP biçimlendirici kapağını yerine takın.

NOT: Faks aksesuarını bir telefon hattına bağlarken, telefon hattının başka herhangi bir aygıt tarafından kullanılmayan ayrı bir hat olmasına dikkat edin. Bu hat analog bir hat olmalıdır, çünkü faks bazı dijital PBX sistemlerine bağlandığında düzgün çalışmaz. Hattınızın ne tür olduğundan tam olarak emin değilseniz, bağlı olduğunuz telekom şirketine başvurun. Ayrıca HP, faks aksesuarının düzgün şekilde çalışması için, birlikte verilen telefon kablosunu kullanmanızı önerir.

NOT: Telefonun duvardaki fişinde elektrik vardır; bağlantı ucunun tellerine dokunursanız elektrik çarpabilir. Telefon kablosunu takarken duvardaki telefon girişine dokunmayın; telefon kablosunu önce duvardaki hatta takarsanız, diğer uçta bulunan telefon kablosu bağlantı ucundaki tellere dokunmayın.

10. Telefon kablosu bağlantı ucunu (1) FAKS bağlantı girişine (2) takın. Bağlantı ucunu yerine oturana kadar içeri itin.

Şekil 1-10 Kablo bağlantılarını yapma - HP LaserJet 4345mfp



11. Telefon kablosunun diğer ucunu duvardaki telefon hattına takın. Bağlantı ucunu klik sesini duyana kadar veya bağlantı ucu tam olarak yerine oturana kadar içeri itin. Ülkeye/bölgeye bağlı olarak çeşitli türde bağlantı uçları bulunduğu için, bağlantı ucu yerine oturduğunda duyulabilir bir ses çıkabilir veya çıkmayabilir.

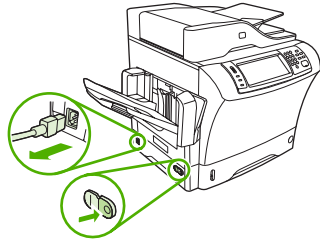
12. MFP AC elektrik kablosunu takın ve güç düğmesine basın.

Böylece faks kartının takılması işlemi tamamlanmış olur. Bundan sonra, faksın düzgün şekilde takılıp takılmadığını ve çalışıp çalışmadığını kontrol etmeniz gerekir, bkz. [Faks İşlevini Doğrulama sayfa 34](#).

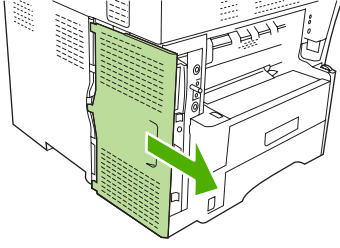
HP LaserJet M4345 MFP'de faks aksesuarını takma/değiştirme

Aygıtınızda HP LaserJet Analog Fax Accessory 300 takılı değilse takmak için aşağıdaki yordamdan yararlanın.

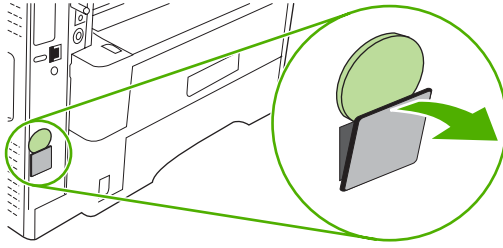
1. Faks aksesuarını kutusundan çıkarın, ancak antistatik torbasından çıkarmayın.
2. Aygıtı kapatın ve elektrik kablosunu prizden çıkarın.



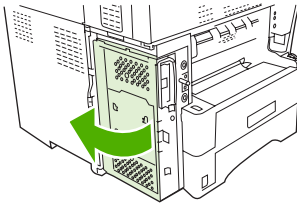
3. Aygıtın arkasında parmaklarınızı deliklere yerleştirerek ve kaydırarak yan kapağı çıkarın.



4. Gerekirse, biçimlendiriciden faks aksesuarı kapağını çıkarın. Kapağın üstündeki deliğe bir bozuk para takın ve bu bozuk parayı kullanarak kapağı biçimlendiriciden ayırın.



5. Metal çıkıntıdan tutarak ve dışarı doğru çekerek biçimlendirici kafesinin kapağını açın.



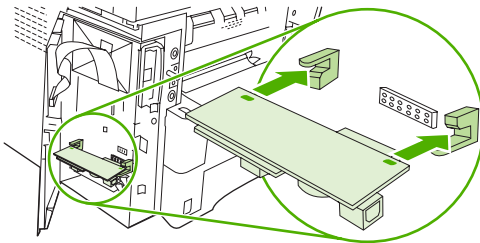
6. Mevcut bir faks aksesuarını değiştiriyorsanız, yuvasından dışarı doğru çekerek eski kartı biçimlendiriciden çıkarın.

7. Yeni faks aksesuarını antistatik torbadan çıkarın.

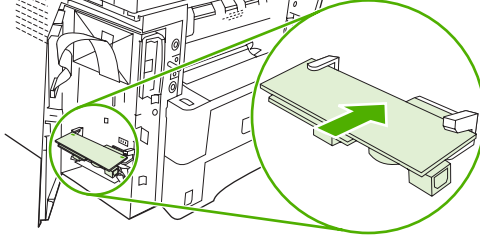
△ **DİKKAT:** Faks aksesuarında, elektrostatik yüke (ESD) duyarlı parçalar bulunur. Faks aksesuarına dokunurken aygıtın metal çerçevesine bağlanan topraklama bilekliği gibi statik koruma önlemi alın veya elinizle aygıtın metal çerçevesine dokunun..

DİKKAT: Faks aksesuarına dokunurken kartın üstündeki seri bölme basmayın. Aksi halde kart zarar görebilir ve faks düzgün çalışmayabilir.

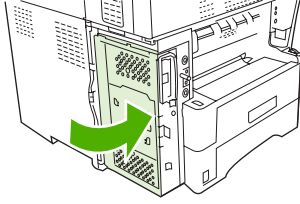
8. Yeni faks aksesuarının üstündeki kesik iki parçayı biçimlendiricisinin üstündeki faks aksesuarı kılavuzlarıyla hizalayın.



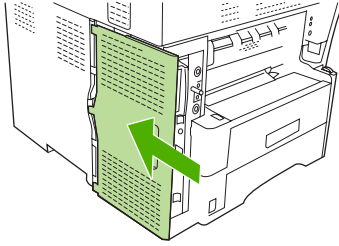
9. Faks aksesuarını yerine itin ve biçimlendiriciye tam olarak bağlandığından emin olun. Faks aksesuarının üstündeki telefon konnektörü, biçimlendirici kafesindeki kare delikle hizalanmalıdır.



10. Biçimlendirici kafesinin kapağını kapatın.



11. Biçimlendirici kapağını yerine takın.



12. Elektrik kablosunu aygıtı takın ve aygıtı açın.

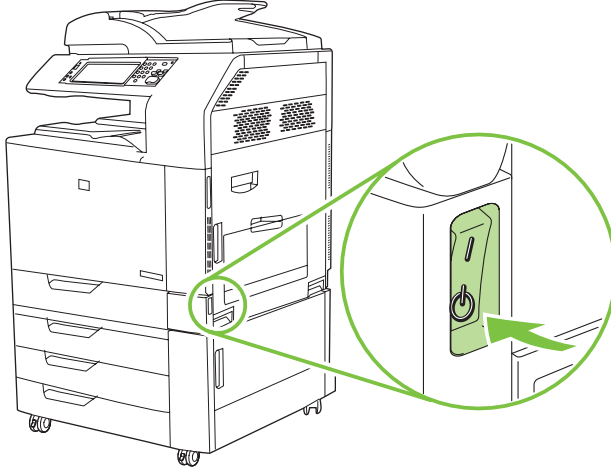
HP Color LaserJet 4730mfp ve HP Color LaserJet CM4730 MFP'de faks aksesuarını takma/değiřtirme

HP Color LaserJet 4730 ve HP Color LaserJet CM4730 MFP'de takılı analog faks aksesuarı bulunmaz. HP Color LaserJet 4730x, 4730xs ve 4730xm MFP modelleri, Analog Fax Accessory 300 takılı olarak gelir. Windows kullanıcıları, isteęe baęlı olarak, dijital faks hizmeti saęlayan HP Dijital Gnderme Yazılımı - DSS yardımcı programını ykleyebilir.

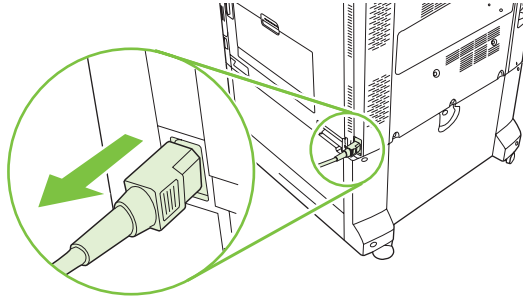
Önceden takılmamışsa, HP Color LaserJet 4730mfp ve HP Color LaserJet CM4730 MFP için analog faks aksesuarını takmak üzere bu yordamı kullanın.

1. MFP'yi kapatın ve tüm kabloları çıkarın.

Şekil 1-11 Gücü kapatma

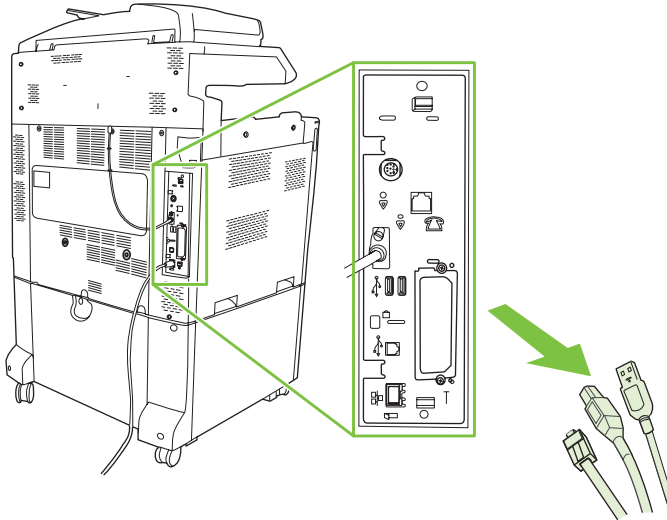


Şekil 1-12 Kabloları çıkarma



2. MFP'nin arkasındaki biçimlendirici biriminin yerini bulun.

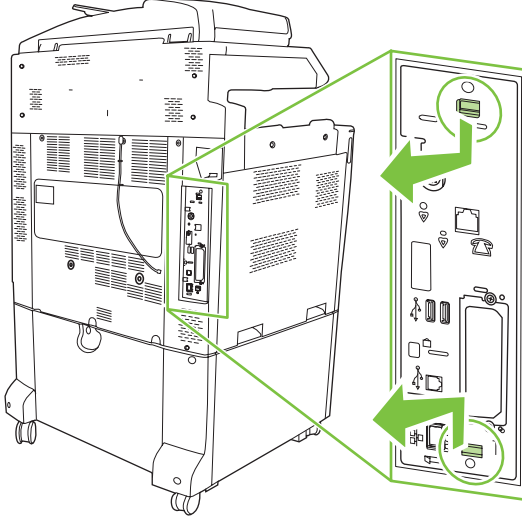
Şekil 1-13 Biçimlendirici biriminin yerini bulma



NOT: Faksı ilk kez takıyorsanız, faks kartını biçimlendiriciye takmadan önce biçimlendiricinin arka panelindeki telefon girişinin üzerinde bulunan kapağı çıkarın.

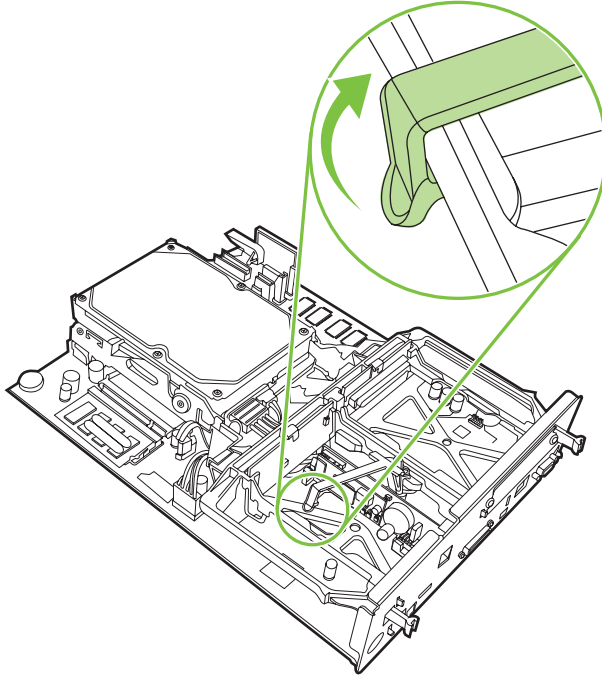
3. Biçimlendirici birimini MFP'den çıkarmak için birimin üst ve alt tarafındaki siyah mandalları dikkatle çekin. Biçimlendirici birimini temiz, düz, topraklı bir yüzeye koyun.

Şekil 1-14 Siyah mandalları çekme



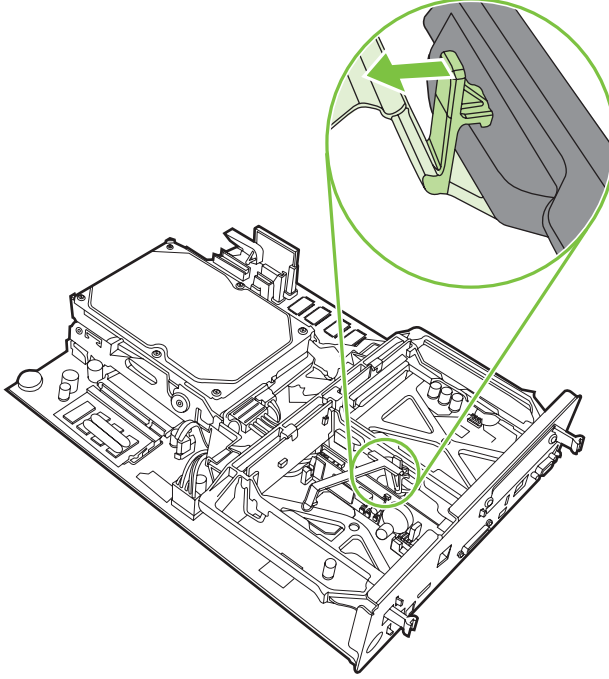
4. Faks kartı bandının sol tarafını yukarı kaldırın.

Şekil 1-15 Faks kartı bandının sol tarafını yukarı kaldırma



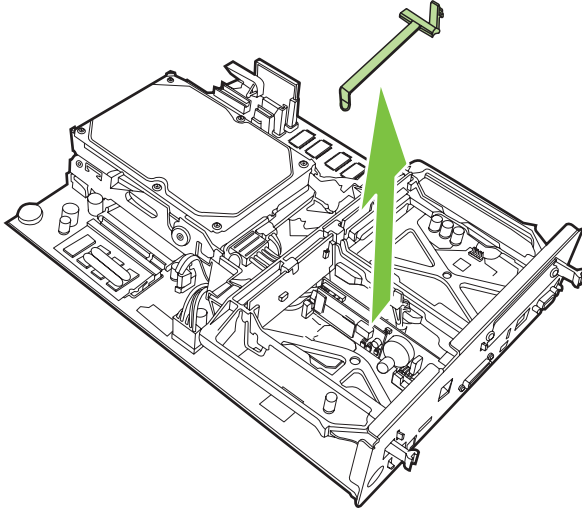
5. Faks kartı bandının sağındaki mandalı sola doğru itin.

Şekil 1-16 Mandalı faks kartı bandının sol tarafına doğru serbest bırakma



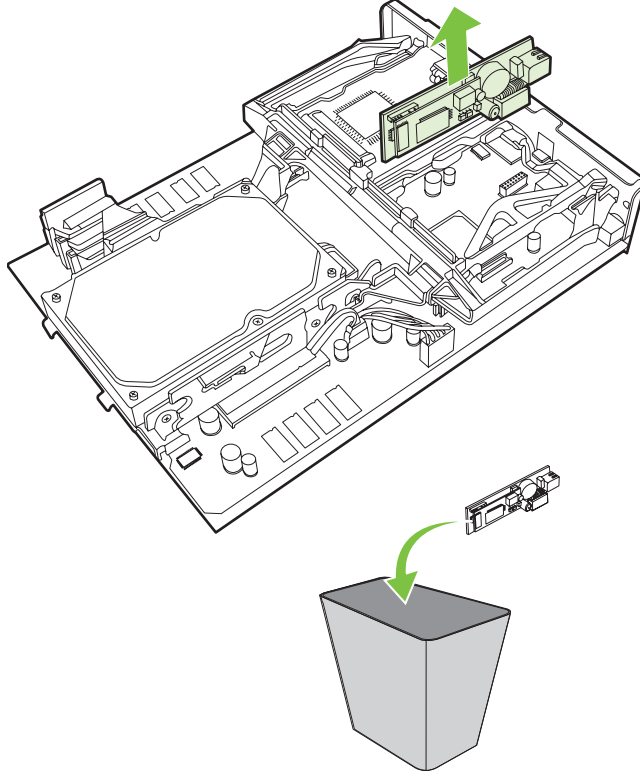
6. Faks kartı bandını kaldırarak çıkarın.

Şekil 1-17 Faks kartı bandını çıkarma



7. Takılı bir faks aksesuarını deęiřtiriyorsanız, aksesuarı ıkarmak iin yukarı doęru ekin.

Őekil 1-18 Takılı faks aksesuarını deęiřtirme



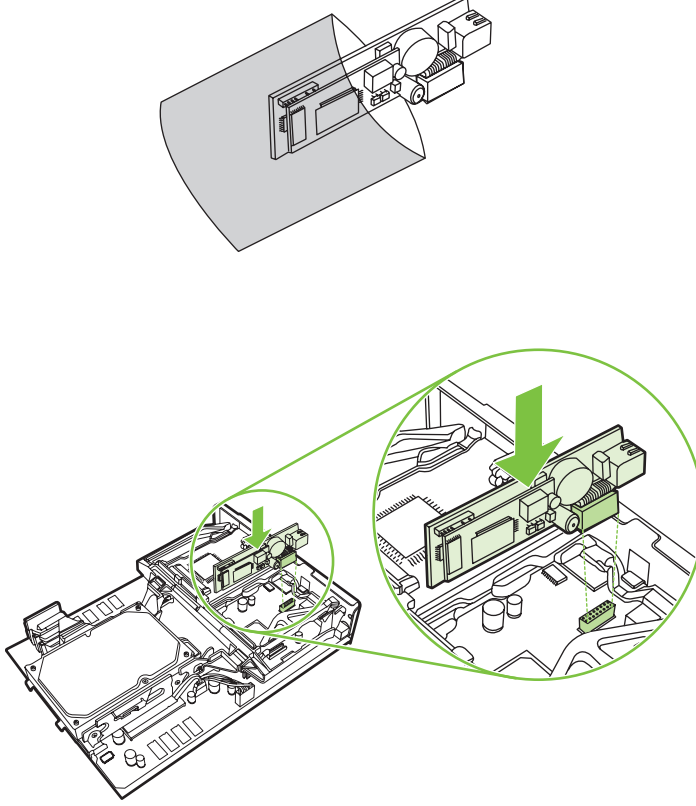
8. Faks aksesuarını antistatik torbasından ıkarın.



Faks aksesuarında statik elektrik yk bořalmasına (ESD) duyarlı paralar vardır. Faks aksesuarını antistatik torbasından ıkarıp makineye takarken, statik elektrięe karřı koruma saęlayan bir nesne (orneęin, MFP'nin metal kasasına baęlanmış topraklamalı bilek bandı) kullanın veya dięer elinizle MFP'nin metal kısmına dokununuz.

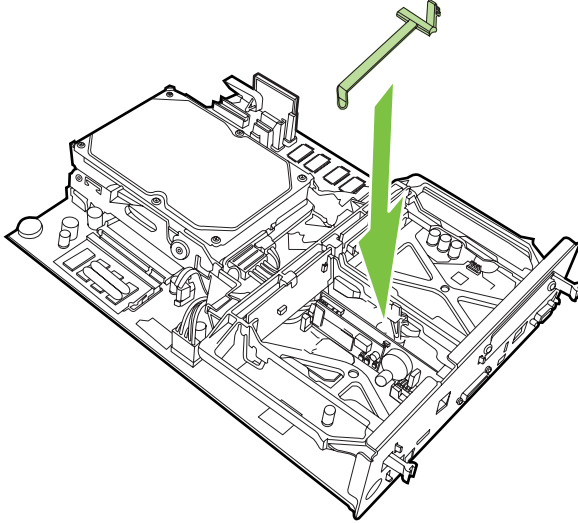
9. Faks aksesuarını iki kılavuzla hizalayın. Bağlantı pimlerinin hizalandığından emin olun ve ardından faks aksesuarını yerine yerleştirin. Faks aksesuarının biçimlendiriciye tam olarak yerleştiğinden emin olun.

Şekil 1-19 Faks aksesuarını takma



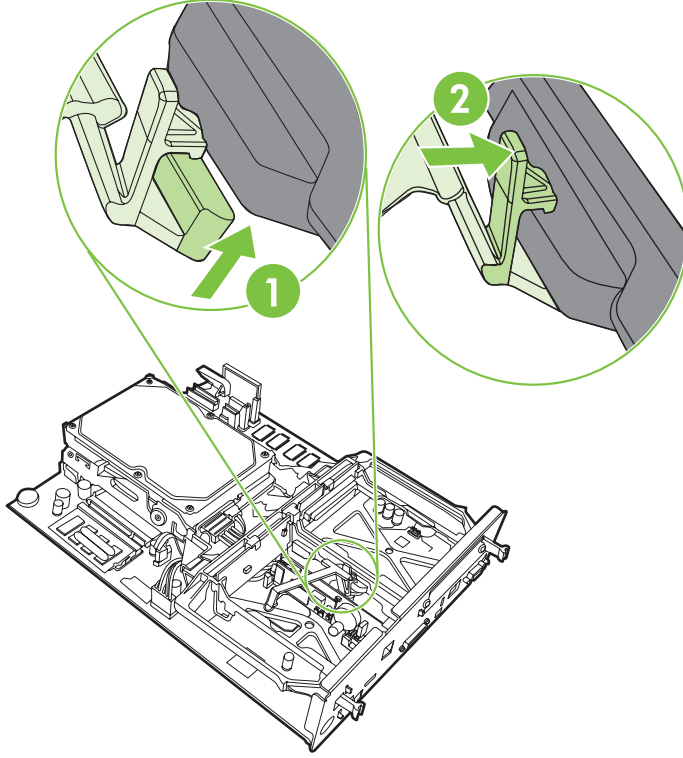
10. Faks kartı bandını değiştirin.

Şekil 1-20 Faks kartı bandını değiştirme



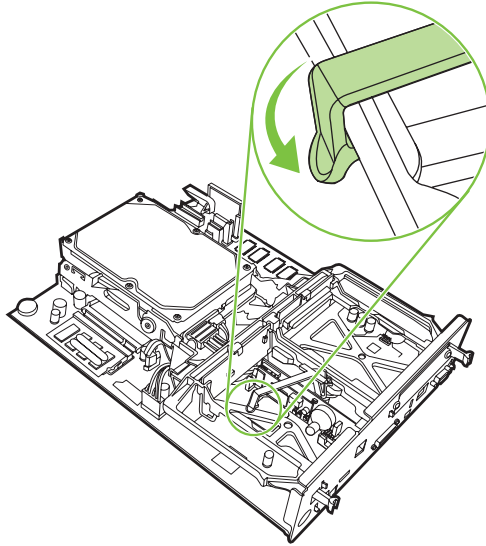
11. Faks kartı bandının sağ tarafındaki mandalı sabitleyin.

Şekil 1-21 Faks kartı bandının sağ tarafındaki mandalı sabitleme



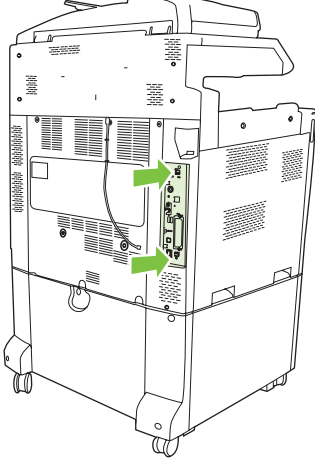
12. Faks kartı bandının sol tarafındaki mandalı sabitleyin.

Şekil 1-22 Faks kartı bandının sol tarafındaki mandalı sabitleme



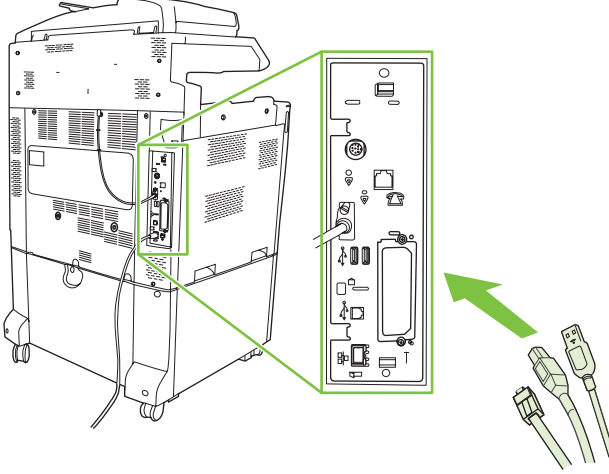
13. Biçimlendirici birimini, üst ve alt taraftaki çıkıntılarla hizalayın ve birimi MFP'deki yerine doğru kaydırın.

Şekil 1-23 Biçimlendirici birimini hizalama



14. Tüm kabloları yeniden takın ve MFP'yi açın.

Şekil 1-24 Kabloları yeniden takma

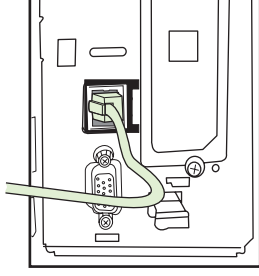


NOT: Faks aksesuarını bir telefon hattına bağlarken, telefon hattının başka herhangi bir aygıt tarafından kullanılmayan ayrı bir hat olmasına dikkat edin. Ayrıca, faks bazı dijital PBX sistemlerine bağlandığında düzgün çalışmayacağından, bu hat analog bir hat olmalıdır. Kullandığınız telefon hattının analog mu yoksa dijital mi olduğundan emin değilseniz, bağlı olduğunuz telekom şirketine başvurun.

NOT: HP, faks aksesuarının düzgün şekilde çalışması için, birlikte verilen telefon kablosunu kullanmanızı önerir.

15. Faks aksesuar setinde bulunan telefon kablosunu bulun. Telefon kablosunun bir ucunu biçimlendirici üzerindeki faks aksesuarı telefon girişine bağlayın. Bağlantı ucunu yerine oturana kadar itin.

Şekil 1-25 Telefon kablosunu takma

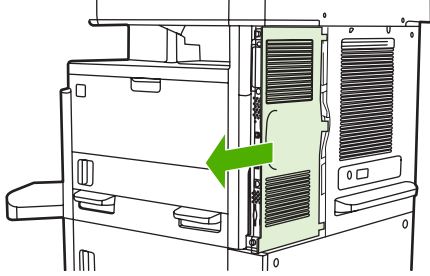


NOT: Telefon hattını, biçimlendiricinin üst bölümüne yakın olan faks aksesuarı bağlantı noktasına bağladığınızdan emin olun. Telefon hattını biçimlendiricinin alt bölümüne yakın olan HP Jetdirect LAN bağlantı noktasına bağlamayın.

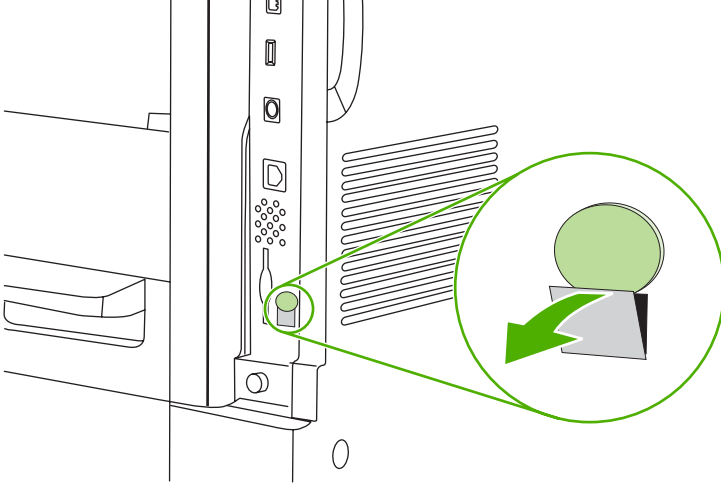
16. Telefon kablosunun diğer ucunu duvardaki telefon hattına takın. Bağlantı ucunu klik sesini duyana kadar veya bağlantı ucu tam olarak yerine oturana kadar içeri itin. Ülkeye/bölgeye bağlı olarak çeşitli türde bağlantı uçları bulunduğundan, bağlantı ucu yerine oturduğunda duyulabilir bir ses çıkabilir veya çıkmayabilir.

HP LaserJet M5025 MFP ve M5035 MFP'de faks aksesuarını takma/ deęiřtirme

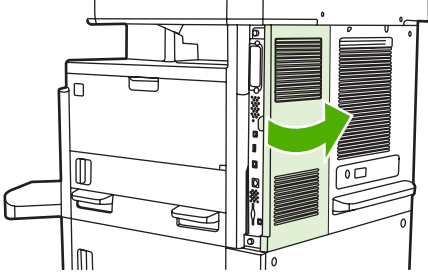
1. Faks aksesuarını kutusundan çıkarın, ancak antistatik torbasından çıkarmayın.
2. Aygıtı kapatın ve elektrik kablosunu prizden çıkarın.
3. Aygıtın arkasında parmaklarınızı deliklere yerleřtirerek ve kaydırarak yan kapaęı çıkarın.



4. Gerekirse, biçimlendiriciden faks aksesuarı kapağını çıkarın. Kapağın üstündeki deliğe bir bozuk para takın ve kapağı biçimlendiriciden ayırın.



5. Metal çıkıntıdan tutarak ve dışarı doğru çekerek biçimlendirici kafesinin kapağını açın.



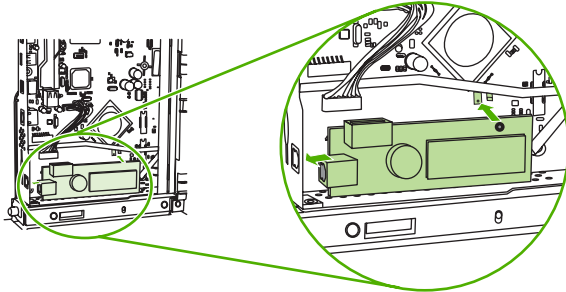
6. Mevcut bir faks aksesuarını değiştiriyorsanız, faks kablosunu çıkarın ve aksesuarı aygıttan çıkarın.

7. Yeni faks aksesuarını antistatik torbadan çıkarın.

△ **DİKKAT:** Faks aksesuarında, elektrostatik yüke (ESD) duyarlı parçalar bulunur. Faks aksesuarına dokunurken aygıtın metal çerçevesine bağlanan topraklama bilekliği gibi statik koruma önlemi alın veya elinizle aygıtın metal çerçevesine dokunun..

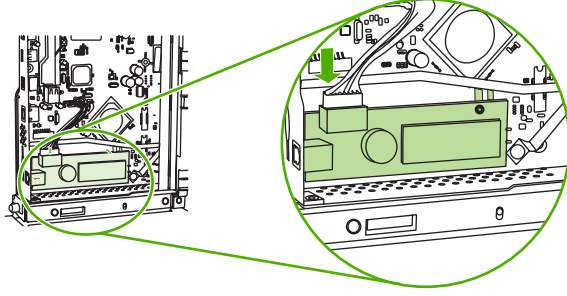
DİKKAT: Faks aksesuarına dokunurken kartın üstündeki seri bölmeye basmayın. Aksi halde kart zarar görebilir ve faks düzgün çalışmayabilir.

8. Yeni faks aksesuarını, biçimlendiricinin altındaki faks aksesuarı kılavuzlarıyla hizalayın. Faks aksesuarının üstündeki telefon konektörü, biçimlendirici kafesindeki kare delikle hizalanmalıdır.

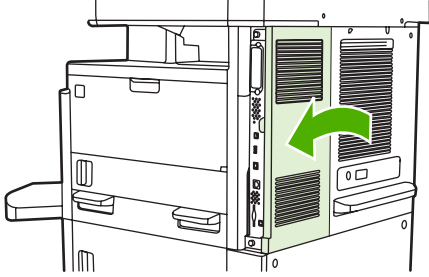


9. Faks aksesuarını yerine itin ve biçimlendiriciye tam olarak bağlandığından emin olun.

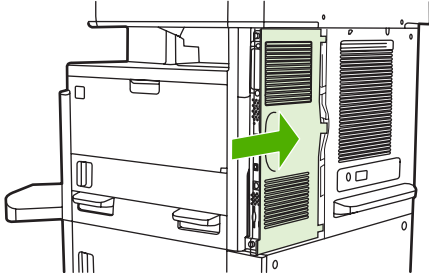
10. Faks kablosunu yeni faks aksesuarına baęlayın.



11. Biçimlendirici kafesinin kapaęını kapatın.



12. Biçimlendirici kapaęını yerine takın.



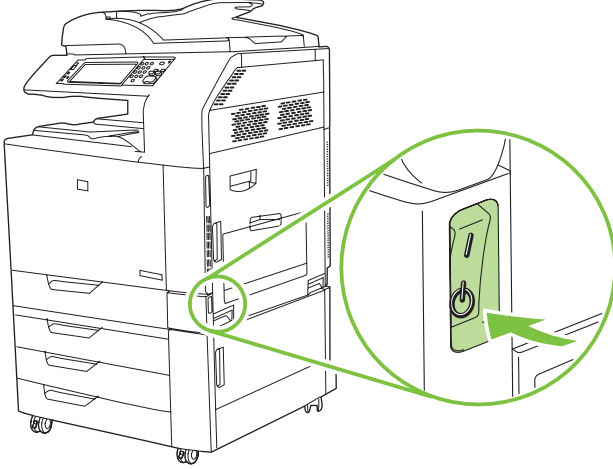
13. Elektrik kablosunu ağıta takın ve ağıtı açın.

HP Color LaserJet CM6040 MFP Serisi'nde faks aksesuarını takma/ deęiřtirme

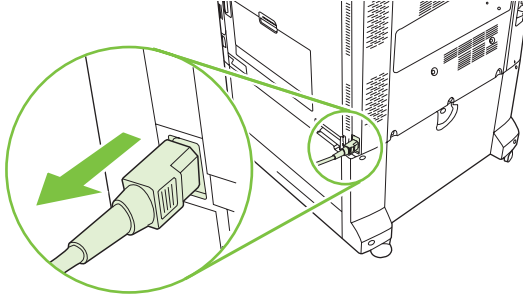
HP Color LaserJet CM6040 MFP Serisi'nde analog faks aksesuarını takmak için bu yordamı kullanın.

1. MFP'yi kapatın ve MFP'nin elektrik kablosunu çıkarın.

řekil 1-26 Gücü kapatma

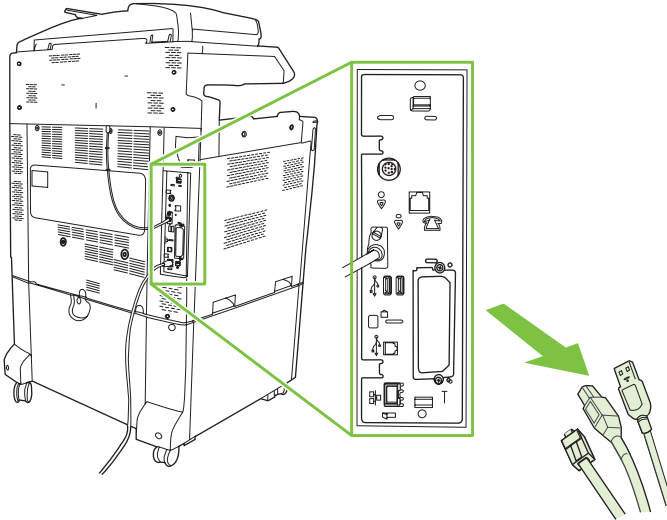


řekil 1-27 Elektrik kablosunu çıkarma



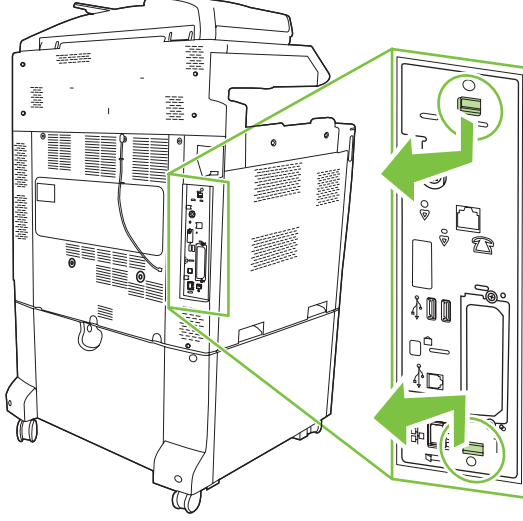
2. MFP'nin tüm kablolarını çıkarın.

řekil 1-28 Kabloları çıkarma



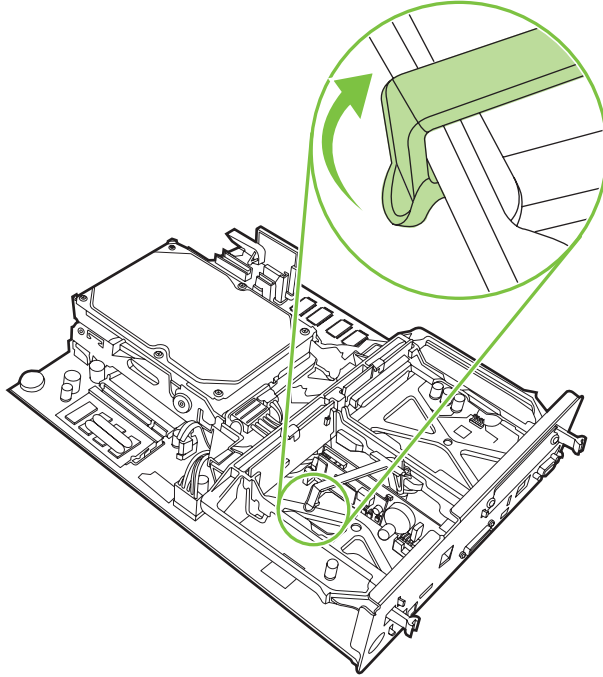
3. Üst ve alttaki mandalları biçimlendirici biriminin ortasına doğru sıkıştırın ve biçimlendirici birimini dikkatli bir şekilde MFP'den çıkarın. Biçimlendirici birimini temiz, düz, topraklı bir yüzeye koyun.

Şekil 1-29 Siyah mandalları çekme



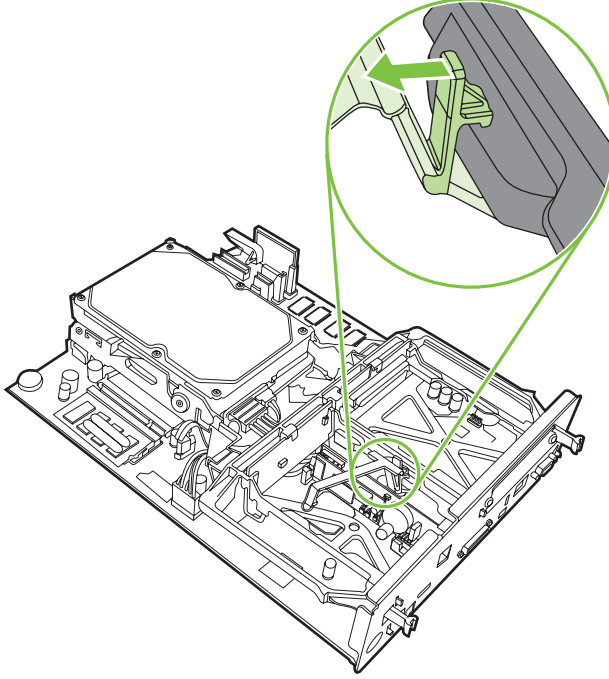
4. Faks kartı bandının sol tarafını yukarı kaldırın.

Şekil 1-30 Faks kartı bandının sol tarafını yukarı kaldırma



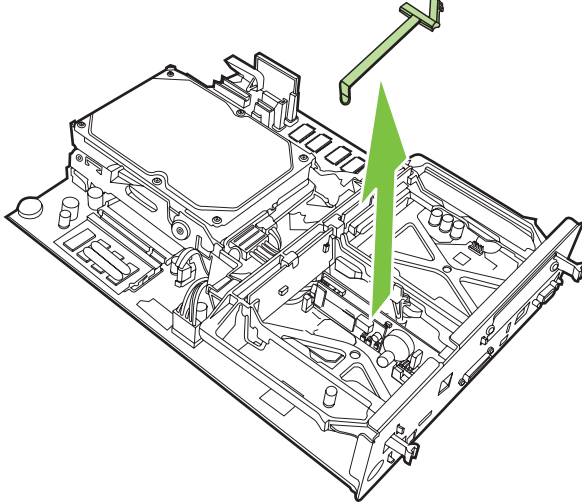
5. Faks kartı bandının sağındaki mandalı sola doğru itin.

Şekil 1-31 Mandalı faks kartı bandının sol tarafına doğru serbest bırakma



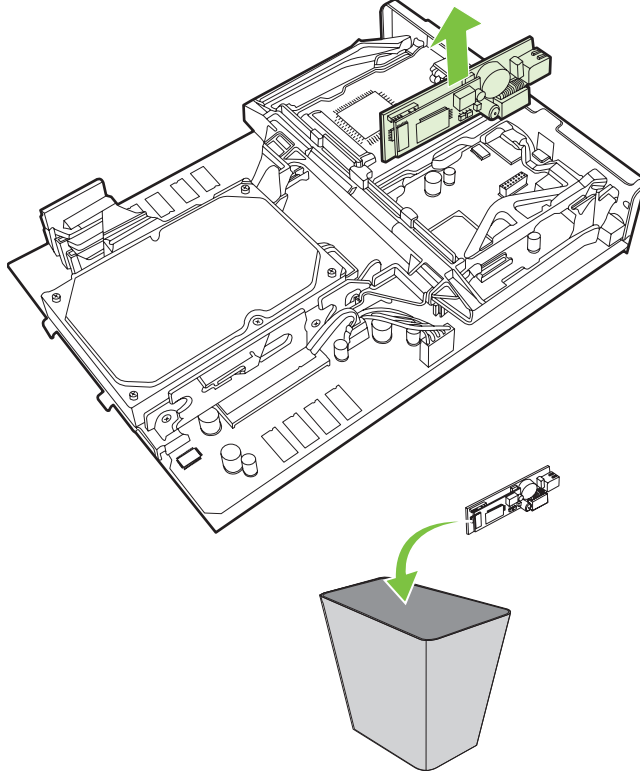
6. Faks kartı bandını kaldırarak çıkartın.

Şekil 1-32 Faks kartı bandını çıkarma



7. Takılı bir faks aksesuarını deęiřtiriyorsanız, aksesuarı ıkarmak iin yukarı doęru ekin.

Őekil 1-33 Takılı faks aksesuarını deęiřtirme



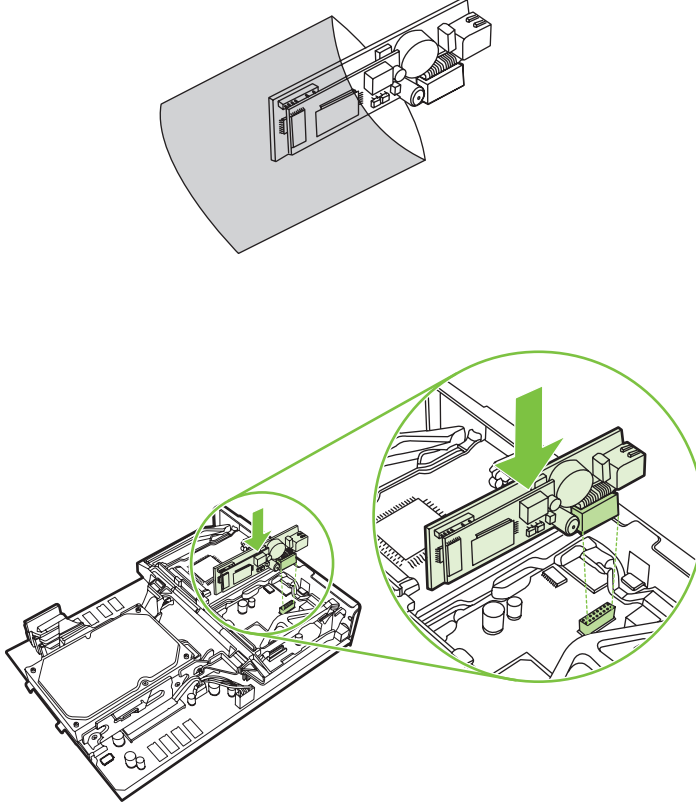
8. Faks aksesuarını antistatik ambalajından ıkarın.



Faks aksesuarı elektrostatik bořalmaya (ESD) karřı duyarlı paralar ierir. Faks aksesuarını antistatik torbasından ıkarıp makineye takarken, statik elektrięe karřı koruma saęlayan bir nesne (örneęin, MFP'nin metal kasasına baęlanmış topraklamalı bilek bandı) kullanın veya dięer elinizle MFP'nin metal kısmına dokununuz.

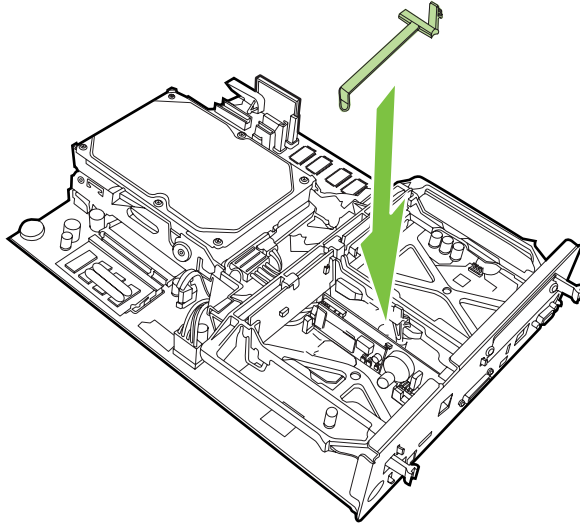
9. Faks aksesuarını iki kılavuzla hizalayın. Bağlantı pimlerinin hizalandığından emin olun ve ardından faks aksesuarını yerine yerleştirin. Faks aksesuarının biçimlendiriciye tam olarak yerleştiğinden emin olun.

Şekil 1-34 Faks aksesuarını takma



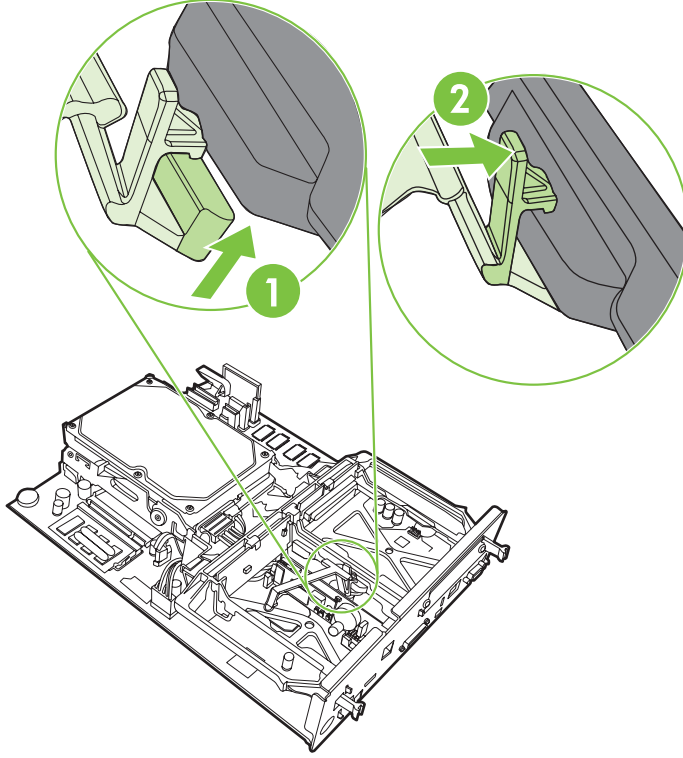
10. Faks kartı bandını değiştirin.

Şekil 1-35 Faks kartı bandını değiştirme



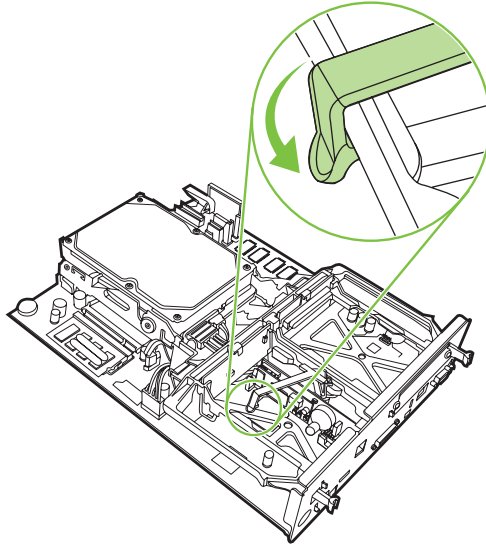
11. Faks kartı bandının sağ tarafındaki mandalı sabitleyin.

Şekil 1-36 Faks kartı bandının sağ tarafındaki mandalı sabitleme



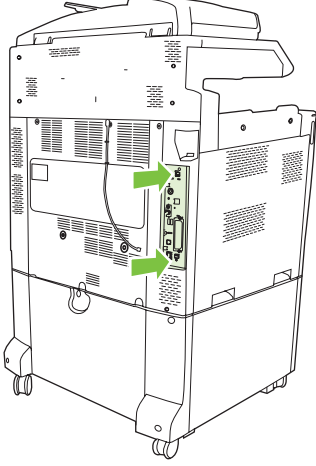
12. Faks kartı bandının sol tarafındaki mandalı sabitleyin.

Şekil 1-37 Faks kartı bandının sol tarafındaki mandalı sabitleme



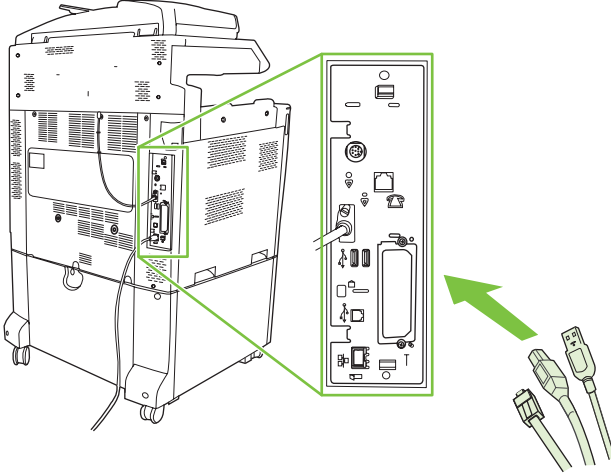
13. Biçimlendirici birimini, üst ve alt taraftaki çıkıntılarla hizalayın ve birimi MFP'deki yerine doğru kaydırın. Biçimlendirici birimindeki siyah mandalları, tık sesiyle yerlerine oturana kadar dışarı doğru itin.

Şekil 1-38 Biçimlendirici birimini hizalama



14. Tüm kabloları yeniden takın ve MFP'yi açın.

Şekil 1-39 Kabloları yeniden takma

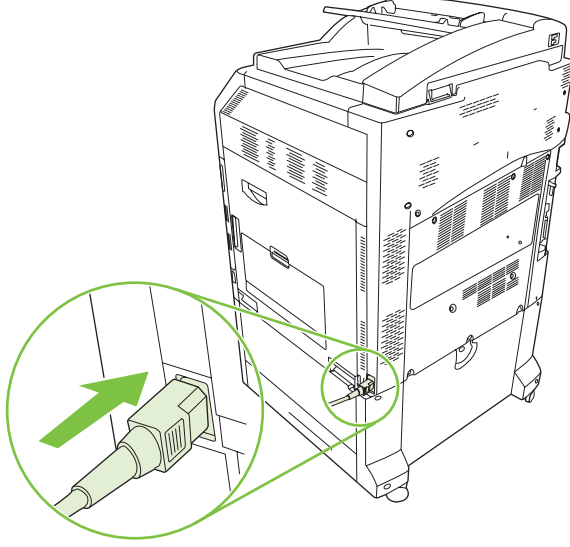


NOT: Faks aksesuarını bir telefon hattına bağlarken, faks aksesuarı için kullanılan telefon hattının başka herhangi bir aygıt tarafından kullanılmayan ayrı bir hat olmasına dikkat edin. Ayrıca, faks bazı dijital PBX sistemlerine bağlandığında düzgün çalışmayacağından bu hattın analog bir hat olması gerekir. Hattınızın analog mu yoksa sayısal mı olduğundan emin değilseniz, telekom hizmetleri sağlayıcınıza başvurun.

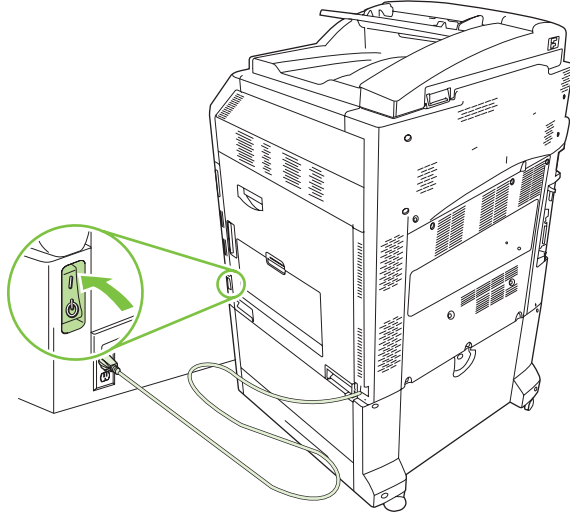
NOT: HP, aksesuarın düzgün çalışması için faks aksesuarı ile birlikte gelen telefon kablosunun kullanılmasını önerir.

15. Elektrik kablosunu MFP'ye takın ve ardından cihazı açın.

Şekil 1-40 Elektrik kablosunu takma

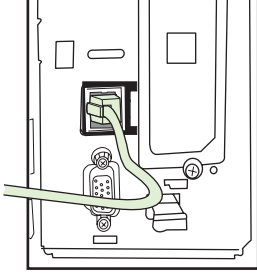


Şekil 1-41 Gücü açma



16. Faks aksesuar setinde bulunan telefon kablosunu bulun. Telefon kablosunun bir ucunu biçimlendirici üzerindeki faks aksesuarı telefon girişine bağlayın. Bağlantı ucunu yerine oturana kadar itin.

Şekil 1-42 Telefon kablosunu takma



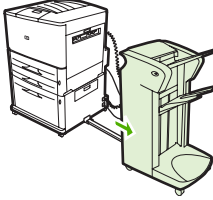
17. Telefon kablosunun diğer ucunu duvardaki telefon girişine bağlayın. Bağlantı ucunu tık sesini duyana kadar veya bağlantı ucu tam olarak yerine oturana kadar içeri itin. Ülkeye/bölgeye bağlı olarak çeşitli türde bağlantı uçları bulunduğu için, bağlantı ucu yerine oturduğunda duyulabilir bir ses çıkabilir veya çıkmayabilir.

HP LaserJet M9040 MFP / M9050 MFP'de faks aksesuarını takma/değiřtirme

HP LaserJet M9040 MFP / M9050 MFP'de analog faks aksesuarını takmak için bu yordamı kullanın.

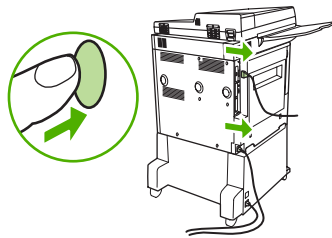
1. İsteğe bağlı çıkış aygıtını yazıcı motorundan öteye kaydırın.

Şekil 1-43 Çıkış aygıtını öteye kaydırma



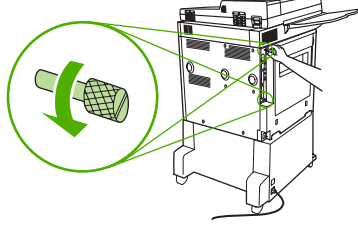
2. MFP'yi kapatın ve ardından elektrik kablosunu ve tüm kabloları çıkarın.

Şekil 1-44 Gücü kapatma ve kabloları çıkarma



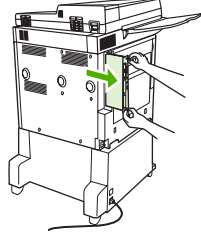
3. MFP'nin arkasındaki iki sıkıştırıcı vidayı gevşetin.

Şekil 1-45 Vidaları gevşetme



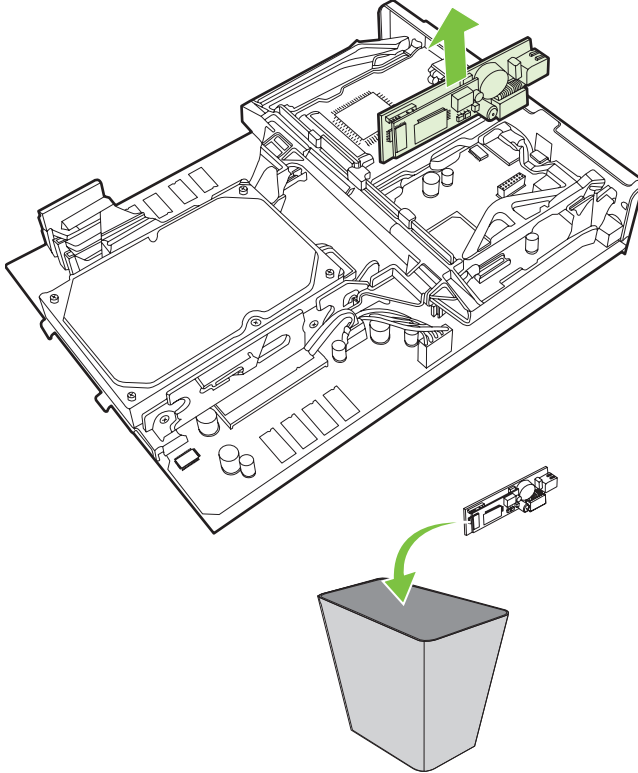
4. Vidaları tutup biçimlendirici birimini MFP'den çekin. Düz, iletken olmayan bir yüzeye yerleştirin.

Şekil 1-46 Biçimlendirici



5. Takılı bir faks aksesuarını değiştiriyorsanız, aksesuarı çıkarmak için yukarı doğru çekin.

Şekil 1-47 Takılı faks aksesuarını değiştirme



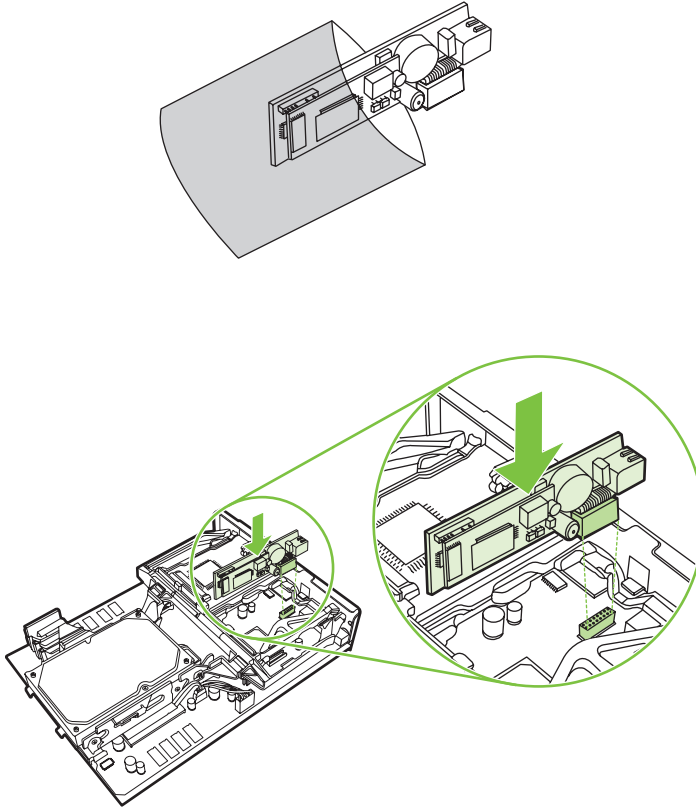
6. Faks aksesuarını antistatik ambalajından çıkarın.



Faks aksesuarı elektrostatik boşalmaya (ESD) karşı duyarlı parçalar içerir. Faks aksesuarını antistatik torbasından çıkarıp makineye takarken, statik elektriğe karşı koruma sağlayan bir nesne (örneğin, MFP'nin metal kasasına bağlanmış topraklamalı bilek bandı) kullanın veya diğer elinizle MFP'nin metal kısmına dokununuz.

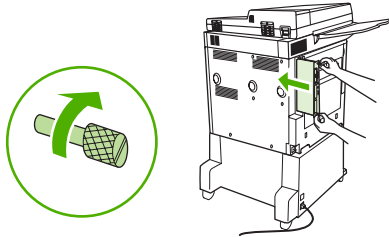
7. Faks aksesuarını iki kılavuzla hizalayın. Bağlantı pimlerinin hizalandığından emin olun ve ardından faks aksesuarını yerine yerleştirin. Faks aksesuarının biçimlendiriciye tam olarak yerleştiğinden emin olun.

Şekil 1-48 Faks aksesuarını takma



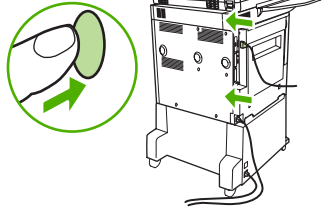
8. Biçimlendiriciyi yeniden MFP'nin içine kaydırıp iki vidayı sıkıştırın.

Şekil 1-49 Biçimlendiriciyi takma



9. Elektrik kablosunu ve tüm kabloları yeniden takın ve MFP'yi açın.

Şekil 1-50 Kabloları yeniden takma ve MFP'yi açma

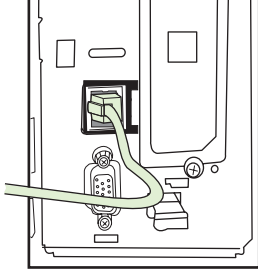


NOT: Faks aksesuarını bir telefon hattına bağlarken, faks aksesuarı için kullanılan telefon hattının başka herhangi bir aygıt tarafından kullanılmayan ayrı bir hat olmasına dikkat edin. Ayrıca, faks bazı dijital PBX sistemlerine bağlandığında düzgün çalışmayacağından bu hattın analog bir hat olması gerekir. Hattınızın analog mu yoksa sayısal mı olduğundan emin değilseniz, telekom hizmetleri sağlayıcınıza başvurun.

NOT: HP, aksesuarın düzgün çalışması için faks aksesuarı ile birlikte gelen telefon kablosunun kullanılmasını önerir.

10. Faks aksesuar setinde bulunan telefon kablosunu bulun. Telefon kablosunun bir ucunu biçimlendirici üzerindeki faks aksesuarı telefon girişine bağlayın. Bağlantı ucunu yerine oturana kadar itin.

Şekil 1-51 Telefon kablosunu takma




NOT: Telefon hattını, biçimlendiricinin üst bölümüne yakın olan faks aksesuarı bağlantı noktasına bağladığınızdan emin olun. Telefon hattını biçimlendiricinin alt bölümüne yakın olan HP Jetdirect LAN bağlantı noktasına bağlamayın.

11. Telefon kablosunun diğer ucunu duvardaki telefon girişine bağlayın. Bağlantı ucunu tık sesini duyana kadar veya bağlantı ucu tam olarak yerine oturana kadar içeri itin. Ülkeye/bölgeye bağlı olarak çeşitli türde bağlantı uçları bulunduğu için, bağlantı ucu yerine oturduğunda duyulabilir bir ses çıkabilir veya çıkmayabilir.

Faks İşlevini Doğrulama

Faks aksesuarı takılıp düzgün şekilde çalıştığıında, MFP kontrol panelinde faks simgesi görüntülenir. Faks aksesuarı takılmış ancak yapılandırılmamışsa, faks simgesi gri renklidir ve üzerinde (MFP modelin yapılandırmasına bağlı olarak) **Yapılandırılmadı** mesajı olabilir. Bu durumda, faks aksesuarının yapılandırılması gerekir, bkz. [Gerekli faks ayarları sayfa 35](#).


Gerekli faks ayarları

 **NOT:** Gerekli faks ayarlarını yapılandırmanız için size adım adım yol gösterecek Faks Yapılandırma Sihirbazı'nı kullanabilirsiniz. Daha fazla bilgi için, bkz. [Faks Yapılandırma Sihirbazı sayfa 35](#).

Faks aksesuarı takıldıktan sonra, aksesuarı kullanabilmeniz için bazı ayarları yapılandırmanız gerekir. Bu ayarlar yapılandırılmadığında faks simgesi gri renkli olur. Ayarlar şunlardır:

- Tarih ve saat
- Yer (ülke/bölge)
- Faks başlığı (telefon numarası ve şirket adı)

Bu bilgiler giden tüm fakslara yazdırılan faks başlığında kullanılır.

 **NOT:** Faks aksesuarı ilk takıldığında bu ayarlardan bazılarını MFP'den okuyabilir, bu nedenle bazı değerler ayarlanmış olabilir. Değerlerin ayarlanmış ve doğru olduğunu kontrol etmeniz gerekir.

NOT: ABD'de ve diğer pek çok ülkede/bölgede, faks için tarihi, saati, yeri, telefon numarasını ve şirket adını ayarlamak yasal bir zorunluluktur.


Faks Yapılandırma Sihirbazı

Faks Yapılandırma Sihirbazı, faks işlevini kullanmak için gerekli faks ayarlarını yapılandırma adımlarını göstererek kullanıcılara yardımcı olur. Bu ayarlar yapılandırılmadığında faks işlevi devre dışı olur. Sihirbaz kullanılarak yapılandırılan faks ayarlarının bir listesini aşağıda bulabilirsiniz:

- Yer (ülke/bölge)
- Faks telefon numarası
- Şirket adı


Bu bilgiler giden tüm fakslara yazdırılan faks başlığında kullanılır.

Sihirbaz, aygıt açıldığında başlar. Sihirbazı kullanmayı veya ayarları daha sonra yapılandırmak için sihirbazdan çıkmayı seçebilirsiniz.

 **NOT:** Sihirbaz kullanılarak kontrol panelinde yapılandırılan ayarlar, katıştırılmış Web sunucusunda yapılan tüm ayarları geçersiz kılar.

Faks ayarları menüsüne erişme

Gerekli faks ayarları, MFP'nizin uygun menülerinden erişilerek yapılandırılır.

 **NOT:** Faks menüsü ayarları menü listesinde görünmüyorsa, LAN faksı etkin durumda olabilir. LAN faksı etkin durumdayken, analog faks aksesuarı devre dışı kalır ve faks menüsü görüntülenmez. Aynı anda yalnızca tek bir faks işlevi (LAN faksı veya analog faks) etkin olabilir. Faks simgesi her iki faks işlevi için de görüntülenir. LAN faksı etkinken analog faksı kullanmak isterseniz, HP MFP Dijital Gönderme Yazılımı Yapılandırma Yardımcı Programı'nı kullanarak LAN faksını devre dışı bırakın.

HP LaserJet 4345mfp ve 9040/9050mfp ile HP Color LaserJet 4730mfp ve 9500mfp için tarih ve saati ayarlama

Faks aksesuarının tarih ve saat ayarı MFP tarih ve saat ayarı ile aynı değerlere sahiptir. MFP'yi ilk kez çalıştırdığınızda bu bilgileri girmeniz istenir.

Tarih ve saat ayarlarını doğrulamak veya deęiřtirmek için ařaęıdaki adımları uygulayın.

1. Ana menüyü görüntülemek için kontrol panelinde **Menü** düęmesine basın.
2. Faks menüsünü görüntülemek için **FAKS** öęesine dokunun.
3. Gerekli ayarlar menüsünü görüntülemek için **FAKS KURULUMU - GEREKLİ** öęesine dokunun.
4. Ayarları görüntülemek için **TARİH/SAAT** öęesine dokunun.
5. Tarih biçimini seçin ve tarihi girin.
6. Saat biçimini seçin ve saati girin.
7. Ayarları kabul etmek için **Tamam** öęesine dokunun.

HP LaserJet M3035 MFP, M3027 MFP, M4345 MFP, M5025 MFP, M5035 MFP, M9040 MFP, M9050 MFP ile HP Color LaserJet CM4730 MFP ve CM6040 MFP Serisinde tarih ve saati ayarlama

Faks aksesuarının tarih ve saat ayarı MFP tarih ve saat ayarı ile aynı deęerlere sahiptir. MFP'yi ilk kez çalıştırdığınızda bu bilgileri girmeniz istenir.

Tarih ve saat ayarlarını doğrulamak veya deęiřtirmek için ařaęıdaki adımları uygulayın.

1. Kontrol panelinde Yönetim menüsünü açmak için **Yönetim** simgesine gidin ve dokunun.
2. Kurulum ayarları menüsünü görüntülemek için **İlk Kurulum** öęesine gidin ve dokunun, ardından **Faks Kurulumu** öęesine dokunun.
3. **Gerekli Ayarlar** öęesine dokunun.
4. Tarih biçimini seçin ve tarihi girin.
5. Saat biçimini seçin ve saati girin.
6. Ayarları kabul etmek için **Kaydet** öęesine dokunun.

MFP/faks aksesuarının ülke/bölgesini ayarlama, doğrulama veya deęiřtirme

Yer ayarı MFP/faks aksesuarının bulunduğu ülkeyi/bölgeyi belirtir. Bu ayar ilgili ülke/bölge için kullanılacak tarih/saat biçimini ve yanıt verilecek minimum/maksimum zil sesi sayısını da tanımlar. Bu ayarın olması bazı ülkelerde/bölgelerde yasal bir zorunluluk olduğundan, faks aksesuarının çalışabilmesi için yapılması gerekir. Yazıcıyı ilk kez çalıştırdığınızda bu bilgileri girmeniz istenir.

HP LaserJet 4345mfp ve 9040/9050mfp ile HP Color LaserJet 4730mfp ve 9500mfp'de MFP/faks ülke/bölge bilgisini ayarlama, doğrulama veya deęiřtirme

1. Ana menüyü görüntülemek için kontrol panelinde **Menü** düęmesine basın.
2. Faks menüsünü görüntülemek için **FAKS** öęesine dokunun.
3. Gerekli ayarlar menüsünü görüntülemek için **FAKS KURULUMU - GEREKLİ** öęesine dokunun.
4. Başlık ayarlarını görüntülemek için **Faks Üstbilgisi** öęesine dokunun.

5. Ülkelerin/bölgelerin listesini görüntülemek için **Yer** ögesine dokununuz.
6. Ülkenizi/bölgenizi görene kadar listeyi kaydırın ve ardından seçmek için ülkenize/bölgenize dokununuz.

HP LaserJet M3025 MFP, M3027 MFP, M4345 MFP, M5025 MFP, M5035 MFP, M9040 MFP, M9050 MFP ile HP Color LaserJet CM4730 MFP ve CM6040 MFP Serisi'nde MFP/faks yerini ayarlama, doğrulama veya değiştirme

1. Kontrol panelinde Yönetim menüsünü açmak için **Yönetim** simgesine gidin ve dokununuz.
2. Kurulum ayarları menüsünü görüntülemek için **İlk Kurulum** ögesine gidin ve dokununuz.
3. Faks Kurulumu menüsünü görüntülemek için **Faks Kurulumu** ögesine dokununuz ve ardından **Gerekli Ayarlar** ögesine dokununuz.
4. Ülkelerin/bölgelerin listesini görüntülemek için **Yer** ögesine dokununuz.
5. Ülkenizi/bölgenizi görene kadar listeyi kaydırın ve ardından seçmek için ülkenize/bölgenize dokununuz.
6. Ayarları kaydetmek için **Kaydet** ögesine dokununuz.

Faks başlığını ayarlama

Faks başlığı ayarı, faks başlığında görüntülenecek telefon numarasını ve şirket adını belirtmek için kullanılır. Bu bilgiler zorunludur ve ayarlanması gerekir.

Faks simgesi kontrol paneli ekranında görüntüleniyorsa ve **Yapılandırılmadı** yazmıyorsa ve/veya gri renkte değilse gerekli tüm ayarları tamamlamışsınız demektir. Faks göndermek için faks gönderme işlemi hakkında bilgi almak üzere bkz. [Faksı Kullanma sayfa 63](#).

HP LaserJet 4345mfp ve 9040/9050mfp ile HP Color LaserJet 4730mfp ve 9500mfp'de giden faklar için faks başlığını ayarlama, doğrulama veya değiştirme

1. Ana menüyü görüntülemek için kontrol panelinde **Menü** düğmesine basın.
2. Faks menüsünü görüntülemek için **FAKS** ögesine dokununuz.
3. Gerekli ayarlar menüsünü görüntülemek için **FAKS KURULUMU - GEREKLİ** ögesine dokununuz.
4. Ayarları görüntülemek için **Faks Üstbilgisi** ögesine dokununuz.
5. Klavyeyi görüntülemek için **Telefon Numarası** ögesine dokununuz.
6. Bir telefon numarası girin ve **Tamam** ögesine dokunarak Faks Başlığı menüsüne geri dönünüz.
7. Klavyeyi görüntülemek için **Şirket Adı** ögesine dokununuz.
8. Şirket adını yazın ve işlemi bitirmek üzere **Tamam** ögesine dokununuz.


HP LaserJet M3025 MFP, M3027 MFP, M4345 MFP, M5025 MFP, M5035 MFP, M9040 MFP, M9050 MFP ile HP Color LaserJet CM4730 MFP ve CM6040 MFP Serisi'nde MFP/faks başlığını ayarlama, doğrulama veya değiştirme

1. Kontrol panelinde Yönetim menüsünü açmak için **Yönetim** simgesine gidin ve dokununuz.
2. İlk Kurulum menüsünü görüntülemek için **İlk Kurulum** ögesine gidin ve dokununuz.
3. Faks Kurulumu menüsünü görüntülemek için **Faks Kurulumu** ögesine dokununuz.

4. Gerekli Ayarlar menüsünü görüntülemek için **Gerekli Ayarlar** ögesine dokunun.
5. Başlık bilgisini görüntülemek için **Faks Üstbilgisi** ögesine dokunun.
6. Telefon Numarası ekranını görüntülemek için **Telefon Numarası** ögesine dokunun.
7. Klavyeyi görüntülemek için metin kutusuna dokunun.
8. Klavyeyi kullanarak telefon numarasını yazın ve ardından **Tamam** ögesine dokunun.
9. Başlıktaki telefon numarasını kaydetmek için **Kaydet** ögesine dokunun.
10. **Şirket Adı** ögesine dokunun ve adımları yineleyin.


2 Faks ayarlarını yapılandırın

Bu bölümde, kontrol panelindeki faks menüsünden erişebileceğiniz MFP faks aksesuarı yapılandırma ayarları açıklanmaktadır. Bu ayarlara kontrol panelinin dışında uzaktan yapılandırma araçlarını kullanarak da erişebilirsiniz.

 **NOT:** Aşağıdaki ayarlarla ilgili bilgi için bkz. [Kurulum sayfa 1](#). Aşağıdaki faks ayarları birinci bölümde açıklandığından burada anlatılmamıştır: Faksları iptal etme; Tarih ve saati ayarlama; Yer bilgisini ayarlama; Başlığı ayarlama.

Uzaktan faks yapılandırma

Faks aksesuarını MFP kontrol panelinden yapılandırabileceğiniz gibi, çeşitli yazılım araçlarını kullanarak uzaktan da yapılandırabilirsiniz. MFP'de katıştırılmış Web sunucusu (EWS) bulunduğu için, faks aksesuarını bir Web tarayıcısı veya HP Web Jetadmin (WJA) yoluyla Web'den yapılandırabilirsiniz. Faks aksesuarını, ağa bağlı bir bilgisayarda HP MFP Dijital Gönderme Yazılımı Yapılandırma Yardımcı Programı'nı (DSS) kullanarak ağ üzerinden de yapılandırabilirsiniz. Bu araçlar bu belgede açıklanan MFP faks menüsündeki faks aksesuarı yapılandırma ayarlarının çoğuna erişim sağlar.


 **NOT:** DSS yapılandırma yardımcı programı, MFP'deki analog faks işlevini devre dışı bırakabilir veya etkinleştirebilir. DSS yapılandırma yardımcı programı analog faksı devre dışı bırakırsa ve ardından MFP'nin bağlantısı yapılandırma yardımcı programından kesilirse, EWS'de Faks Gönder veya WJA Dijital Gönderme menüsünü göremezsiniz. Böyle bir durumda, MFP'nin analog faks işlevini DSS yapılandırma yardımcı programını kullanarak etkinleştirin.

Web tarayıcısı

MFP'de katıştırılmış Web sunucusu (EWS) bulunmaktadır. EWS, bu bölümde açıklanan analog faks ayarlarına erişmek ve ayarlamak için bir Web tarayıcısı kullanmanızı sağlar.

EWS faks ayarı ekranlarına erişmek için bir Web tarayıcısını kullanmak üzere aşağıdaki adımları uygulayın.

1. MFP'nin IP adresini tarayıcının URL adresi çubuğuna yazın ve EWS MFP Yapılandırma ekranını açmak için **Giriş** düğmesine basın. MFP'nin IP adresini öğrenmek için bir MFP Yapılandırma sayfası yazdırın.

 **NOT:** DSS kullanılıyorsa, EWS'de DSS'nin kontrol edildiğini belirten bir ileti görüntülenir. Ayarlar yalnızca DSS yoluyla değiştirilebilir.

2. **Dijital Gönderim** sekmesini tıklayın.
3. Faks yapılandırma ayarları ekranını görüntülemek için **Faks Gönder** sekmesini tıklayın.
4. Faks Ayarları ekranında ayarlarla ilgili değişiklikler yapın ve ayarları kabul etmek için **Tamam**'ı tıklayın. Diğer faks ayarları için Gelişmiş MFP Modem Ayarları ekranını açmak üzere **Gelişmiş** öğesini seçin. Ayarlarla ilgili bilgi için bu kılavuzdaki ayar açıklamalarına bakın.
5. Ayarlarda değişiklik yaptıktan sonra yeni ayarların geçerli olması için **Tamam**'ı tıklayın.

HP Web Jetadmin

HP Web Jetadmin'i kullanarak MFP analog faks ayarlarına erişmek için aşağıdaki adımları uygulayın. HP Web Jetadmin'le ilgili ayrıntılı bilgi için **HP Web Jetadmin Başvuru Kılavuzu**'na bakın.

1. HP Web Jetadmin'i başlatın.
2. **Bir Bakışta** adlı metin kutusunda, **Hızlı Aygıt Bul** metin kutusuna MFP'nin IP adresini yazın ve sağ bölmede aygıt durumunu görüntülemek üzere **Git**'i tıklayın. Sağdaki bölmede durumu belirten açılan menüden **Dijital Gönderme ve Faks** öğesini seçin.
3. **Faks Ayarları** veya **Gelişmiş Faks Ayarları** bölümündeki seçenekleri yapılandırın. Belirli ayarlarla ilgili bilgi için, ayarların yanındaki içerik yardımını seçin.
4. Ayarlarda değişiklik yaptıktan sonra yeni ayarların geçerli olması için **Uygula**'yı tıklayın.

Tek bir MFP'yi yapılandırabileceğiniz gibi, birden fazla aygıt yapılandırması da yapabilirsiniz. Birden fazla aygıt modu birkaç MFP'yi aynı anda yapılandırır. Bu özellik ile ilgili bilgi için **HP Web Jetadmin Başvuru Kılavuzu**'na bakın.

HP MFP Dijital Gönderme Yazılımı Yapılandırma Yardımcı Programı


DSS yapılandırma yardımcı programını kullanarak MFP analog faks ayarlarına erişmek için aşağıdaki adımları uygulayın.

1. Giriş ekranı görüntülemek üzere, bilgisayarda veya sunucuda yardımcı programı başlatın.
2. MFP'yi seçin ve giriş ekranında **MFP'yi Yapılandır** düğmesini tıklatın ve ardından Faks Ayarları ekranını açmak üzere Faks Gönder sekmesini tıklatın.
3. MFP'de faks kullanımını etkinleştirmek için **Faks Göndermeyi Etkinleştir** öğesini seçin. Analog faks ayarlarına erişmek için **Faks Gönder** açılır listesindeki doğrudan MFP'nin dahili modeminden seçeneğini seçin. Faks Ayarları ekranında ayarlarla ilgili değişiklikleri yapın ve ayarları kabul etmek için **Tamam**'ı tıklatın. Diğer faks ayarları için Gelişmiş MFP Modem Ayarları ekranını açmak üzere **Gelişmiş** öğesini seçin.

Bu ayarlarla ilgili bilgi için bu kılavuzdaki ayar açıklamalarına bakın.

4. Ayarlarda değişiklik yaptıktan sonra yeni ayarların geçerli olması için **Tamam**'ı tıklatın.

Tek bir MFP'yi yapılandırabileceğiniz gibi, birden fazla aygıt da yapılandırabilirsiniz. HP MFP Dijital Gönderme Yazılımı Yapılandırma Yardımcı Programı hakkında daha fazla bilgi için **HP MFP Dijital Gönderme Yazılımı Kullanım Kılavuzu**'na veya **HP MFP Dijital Gönderme Yazılımı Destek Kılavuzu**'na bakın.

 **NOT:** Faks gönderme yönteminizin özelliklerine ve ayarlarına bağlı olarak, bu seçeneklerden bazıları kullanılamayabilir veya yapılandırılmayabilir.

Faks gönderme ayarları

Çevir sesi algılama ayarını yapma

Çevir sesi algılama ayarı faks makinesinin bir faks göndermeden önce çevir sesini kontrol edip etmeyeceğini belirtir.

HP LaserJet 4345mfp ve 9040/9050mfp ile HP Color LaserJet 4730mfp ve 9500mfp'de çevir sesi algılama ayarını yapma

1. Ana menüyü açmak için kontrol panelinde **Menü** düğmesine basın.
2. Faks menüsünü açmak için **FAKS** ögesine dokunun.
3. Listeyi kaydırın ve **FAKS GÖNDERME** ögesine dokunun.
4. Çevir sesi algılama ayarlarını görmek için **Çevir Sesini Algıla** ögesine gidin ve dokunun.
5. Çevir sesi algılamasını devre dışı bırakmak için **KAPALI** (varsayılan) ögesine, etkinleştirmek için ise **AÇIK** ögesine dokunun.

HP LaserJet M3025 MFP, M3027 MFP, M4345 MFP, M5025 MFP, M5035 MFP, M9040 MFP, M9050 MFP ile HP Color LaserJet CM4730 MFP ve CM6040 MFP Serisi'nde çevir sesi algılamayı ayarlama

1. Kontrol panelinde Yönetim menüsünü açmak için **Yönetim** simgesine gidin ve dokunun.
2. İlk Kurulum menüsünü açmak için **İlk Kurulum** ögesine gidin ve dokunun.
3. Faks kurulum menüsünü açmak için **Faks Kurulumu** ögesine dokunun.
4. **Faks Gönderme Ayarları** ögesine dokunun ve **Çevir Sesini Algıla** ögesine gitmek için ok tuşlarını kullanın.
5. Çevir sesi algılamasını etkinleştirmek için **Etkin** (varsayılan) ögesine, devre dışı bırakmak için ise **Devre dışı** ögesine dokunun.

Kaplama başlığını ayarlama (giden fakslar)

Kaplama başlığında tarih, saat, şirket adı, telefon numarası ve sayfa numarası bulunur, giden fakslarda sayfanın üst kısmına yazdırılır. Bu ayar, başlığın sayfanın üst kısmına mı ekleneceğini yoksa kaplama olarak mı yazdırılacağını belirler. Başlık, sayfanın üst kısmına eklenirse, sayfadaki veriler aşağı doğru taşınır, bu da sayfanın alt kısmındaki verinin yeni bir sayfaya yazdırılmasına neden olur. Başlık kaplama olarak yazdırılırsa sayfadaki veriler aşağı doğru kaydırılmaz, ancak başlık, sayfanın üst kısmındaki verilerin üstüne yazdırılabilir.



NOT: Faks iletme özelliği etkinleştirildiğinde kaplama başlığı (kaplama özelliği etkin olsa dahi) her zaman sayfanın üst kısmına eklenir.

HP LaserJet 4345mfp ve 9040/9050mfp ile HP Color LaserJet 4730mfp ve 9500mfp'de giden fakslar için kaplama başlığını ayarlama

1. Ana menüyü açmak için kontrol panelinde **Menü** düğmesine basın.
2. Faks menüsünü açmak için **FAKS** ögesine dokunun.
3. Listeyi kaydırın ve **FAKS GÖNDERME** ögesine dokunun.

4. Başlık ayarlarını görmek için **KAPLAMA BAŞLIĞI** ögesine dokununuz.
5. Başlığı kaplama olarak yazdırmak için **Evet** ögesine, sayfanın üst kısmına eklemek için **Hayır** (varsayılan) ögesine dokununuz.

HP LaserJet M3025 MFP, M3027 MFP, M4345 MFP, M5025 MFP, M5035 MFP, M9040 MFP, M9050 MFP ile HP Color LaserJet CM4730 MFP ve CM6040 MFP Serisi'nde giden faksler için kaplama başlığını ayarlama

1. Yönetim menüsünü açmak için kontrol paneli giriş ekranında, **Yönetim** simgesine dokununuz.
2. Listeyi kaydırın ve **Varsayılan İş Seçenekleri** ögesine dokununuz.
3. Listeyi kaydırın ve **Varsayılan Faks Seçenekleri** ögesine dokununuz.
4. Listeyi kaydırın ve **FAKS GÖNDERME** ögesine dokununuz.
5. Başlık ayarlarını görmek için **Faks Üstbilgisi** ögesine dokununuz.
6. Başlığı kaplama olarak yazdırmak için **Kaplama** ögesine, sayfanın üst kısmına eklemek için **Öne Ekle** (varsayılan) ögesine dokununuz.
7. **Kaydet** ögesine dokununuz.

Çevirme modunu ayarlama

Çevirme modu ayarları kullanılan çevirme yöntemini ayarlar: tonlu arama (tonlu aramalı telefonlar) veya darbeli (kadranlı telefonlar).

Çevirme modunu ayarlamak için aşağıdaki adımları uygulayınız.

HP LaserJet 4345mfp ve 9040/9050mfp ile HP Color LaserJet 4730mfp ve 9500mfp'de çevirme modunu ayarlama

1. Ana menüyü açmak için kontrol panelinde **Menü** düğmesine basın.
2. Faks menüsünü açmak için **FAKS** ögesine dokununuz.
3. Listeyi kaydırın ve **FAKS GÖNDERME** ögesine dokununuz. **Arama Modu** ögesine gitmek için ok tuşlarını kullanınız.
4. Çevirme modu ayarlarını görmek için **Arama Modu** ögesine dokununuz.
5. Tonlu çevirmeli faks için **Tonlu** (varsayılan) ögesine, darbeli çevirmeli faks için **Darbeli** ögesine dokununuz.


HP LaserJet M3025 MFP, M3027 MFP, M4345 MFP, M5025 MFP, M5035 MFP, M9040 MFP, M9050 MFP ile HP Color LaserJet CM4730 MFP ve CM6040 MFP Serisi'nde çevirme modunu ayarlama

1. Kontrol panelinde Yönetim menüsünü açmak için **Yönetim** simgesine gidin ve dokununuz.
2. İlk Kurulum menüsünü açmak için **İlk Kurulum** ögesine gidin ve dokununuz.
3. Faks kurulum menüsünü açmak için **Faks Kurulumu** ögesine dokununuz.
4. **Faks Gönderme Ayarları** ögesine dokununuz ve **Arama Modu** ögesine gitmek için ok tuşlarını kullanınız.
5. Çevirme modu ayarlarını görmek için **Arama Modu** ögesine dokununuz.

6. Tonlu çevirmeli faks için **Tonlu** (varsayılan) öğesine, darbeli çevirmeli faks için **Darbeli** öğesine dokunun.
7. **Kaydet** öğesine dokunun.

Arama Öneki Ayarlama

Arama öneki ayarı, arama yaparken bir önek numarası girmenize olanak verir (örneğin, dış hata erişmek için "9" girebilirsiniz). Bu önek numarası aranan tüm telefon numaralarına otomatik olarak eklenir.


 **NOT:** Önek ile telefon numarası arasında bir duraklama gerekebilir. 2 saniyelik bir duraklama eklemek için virgül (,) girin. Virgül kullanmayla ilgili daha fazla bilgi için bkz. [Faks gönderme sayfa 68](#).

HP LaserJet 4345mfp ve 9040/9050mfp ile HP Color LaserJet 4730mfp ve 9500mfp'de arama öneki ayarlama

1. Ana menüyü açmak için kontrol panelinde **Menü** düğmesine basın.
2. Faks menüsünü açmak için **FAKS** öğesine dokunun.
3. Listeyi kaydırın ve **FAKS GÖNDERME** öğesine dokunun.
4. Önek ayarlarını görmek için **ARAMA ÖNEKİ** öğesine gidin ve dokunun.
5. Arama önekini devre dışı bırakmak için **KAPALI** (varsayılan) öğesine, klavyeyi kullanarak bir önek yazmak için ise **Özel** öğesine dokunun.
6. Önek numarasını (veya numaralarını) yazın, ardından **Tamam** öğesine dokunun.

HP LaserJet M3025 MFP, M3027 MFP, M4345 MFP, M5025 MFP, M5035 MFP, M9040 MFP, M9050 MFP ile HP Color LaserJet CM4730 MFP ve CM6040 MFP Serisi'nde arama öneki ayarlama

1. Kontrol panelinde Yönetim menüsünü açmak için **Yönetim** simgesine gidin ve dokunun.
2. İlk Kurulum menüsünü açmak için **İlk Kurulum** öğesine gidin ve dokunun.
3. Faks kurulum menüsünü açmak için **Faks Kurulumu** öğesine dokunun.
4. **Faks Gönderme Ayarları** öğesine dokunun ve arama öneki ayarlarını görmek için aşağı ok tuşunu kullanarak **Arama Öneki** öğesine gidin.
5. Arama öneki numarasını girmek için **Özel** öğesine dokunun.

 **NOT:** Arama önekini devre dışı bırakmak isterseniz **KAPALI** (varsayılan) öğesine dokunun, **Kaydet** öğesine dokunun, ardından kalan adımları atlayın.

6. **Arama Öneki Ayarlama** ekranını açmak için **Kaydet** öğesine dokunun.
7. **Arama Öneki Numarası** öğesine dokunun.
8. Klavyeyi görüntülemek için metin kutusuna dokunun.
9. Arama öneki numarasını girin ve **Tamam** öğesine dokunun.
10. **Kaydet** öğesine dokunun.

Yeniden arama koşullarını ayarlama

Meşgulse yeniden ara seçeneğini ayarlama

Meşgulse yeniden ara ayarı faks aksesuarının meşgul olan bir numarayı kaç defa tekrar arayacağını (0 - 9) belirler. Yeniden arama denemeleri arasında geçen süreyi Yeniden Arama Aralığı ayarı belirler.

HP LaserJet 4345mfp ve 9040/9050mfp ile HP Color LaserJet 4730mfp ve 9500mfp'de meşgulse yeniden arama ayarını yapma

1. Ana menüyü açmak için kontrol panelinde **Menü** düğmesine basın.
2. Faks menüsünü açmak için **FAKS** öğesine dokunun.
3. Listeyi kaydırın ve **FAKS GÖNDERME** öğesine dokunun.
4. Meşgulse yeniden ara ayar ekranını açmak **Meşgulse Yeniden Ara** öğesine dokunun.
5. İstedığınız sayıyı seçmek için yukarı ve aşağı oklarını kullanın (varsayılan = 3) ve sonra **Tamam** öğesine dokunun.

HP LaserJet M3025 MFP, M3027 MFP, M4345 MFP, M5025 MFP, M5035 MFP, M9040 MFP, M9050 MFP ile HP Color LaserJet CM4730 MFP ve CM6040 MFP Serisi'nde meşgulse yeniden arama ayarını yapma

1. Kontrol panelinde Yönetim menüsünü açmak için **Yönetim** simgesine gidin ve dokunun.
2. **İlk Kurulum** öğesine gidin ve dokunun.
3. **Faks Kurulumu** öğesine gidin ve dokunun.
4. **Faks Gönderme Ayarları** öğesine dokunun ve **Meşgulse Yeniden Ara** öğesine gitmek için ok tuşlarını kullanın.
5. Klavyeyi görüntülemek için metin kutusuna dokunun.
6. Bir değer girin (0–9) ve **Tamam** öğesine dokunun.
7. **Kaydet** öğesine dokunun.

Yanıt vermiyorsa yeniden ara seçeneğini ayarlama

Yanıt vermiyorsa yeniden ara ayarı, aranan numara yanıt vermiyorsa faks aksesuarının kaç defa tekrar arayacağını belirler. Yeniden arama denemelerinin sayısı ülke/bölge ayarına bağlı olarak 0 - 1 (ABD'de) veya 0 - 2'dir. Yeniden arama denemeleri arasında geçen süreyi yeniden arama aralığı ayarı belirler.

HP LaserJet 4345mfp ve 9040/9050mfp ile HP Color LaserJet 4730mfp ve 9500mfp'de yanıt yoksa yeniden arama ayarını yapma


1. Ana menüyü açmak için kontrol panelinde **Menü** düğmesine basın.
2. Faks menüsünü açmak için **FAKS** öğesine dokunun.
3. Listeyi kaydırın ve **FAKS GÖNDERME** öğesine dokunun.
4. Ayar ekranını açmak için **Yanıt Vermiyorsa Yeniden Ara** öğesine gidin ve dokunun.
5. İsteddiğiniz sayıyı seçmek için yukarı ve aşağı oklarını kullanın (varsayılan = 0) ve sonra **Tamam** öğesine dokunun.

HP LaserJet M3025 MFP, M3027 MFP, M4345 MFP, M5025 MFP, M5035 MFP, M9040 MFP, M9050 MFP ile HP Color LaserJet CM4730 MFP ve CM6040 MFP Serisi'nde meşgulse yeniden arama ayarını yapma

1. Kontrol panelinde Yönetim menüsünü açmak için **Yönetim** simgesine gidin ve dokununuz.
2. İlk Kurulum menüsünü açmak için **İlk Kurulum** ögesine gidin ve dokununuz.
3. Faks kurulum menüsünü açmak için **Faks Kurulumu** ögesine gidin ve dokununuz.
4. **Faks Gönderme Ayarları** ögesine dokununuz ve **Yanıt Vermiyorsa Yeniden Ara** ögesine gitmek için ok tuşlarını kullanınız.
5. **Hiçbir zaman** veya **Bir Kez** ögesine dokununuz.
6. **Kaydet** ögesine dokununuz.

Yeniden arama aralığını ayarlama

Yeniden arama aralığı ayarı, aranan numara meşgulse veya yanıt vermiyorsa yapılacak olan tekrar arama denemeleri arasında kaç dakika geçeceğini belirler.

 **NOT:** **Meşgulse Yeniden Ara** ve **Yanıt vermiyorsa Yeniden Ara** ayarlarının her ikisi de kapalı olarak ayarlanmışsa da kontrol panelinde yeniden arama mesajıyla karşılaşabilirsiniz. Bu durum, faks aksesuarı bir numarayı arayıp bağlantı kurduktan sonra bağlantı kesilirse meydana gelir. Bu hata durumunun sonucunda, faks aksesuarı yeniden arama ayarlarına bakmaksızın iki kez yeniden otomatik arama denemesi yapar (ilki 26.400 bps hızla yapılır, bu başarısız olursa ikincisi 14.400 bps hızla yapılır). Yeniden arama işlemi sırasında, kontrol panelinde yeniden arama yapıldığını belirten bir mesaj görüntülenir.

HP LaserJet 4345mfp ve 9040/9050mfp ile HP Color LaserJet 4730mfp ve 9500mfp'de yeniden arama aralığını ayarlama


1. Ana menüyü açmak için kontrol panelinde **Menü** düğmesine basın.
2. Faks menüsünü açmak için **FAKS** ögesine dokununuz.
3. Listeyi kaydırın ve **FAKS GÖNDERME** ögesine dokununuz.
4. Ayar ekranını açmak için **Yeniden Arama Aralığı** ögesine gidin ve dokununuz.
5. İstedığınız sayıyı seçmek için yukarı ve aşağı oklarını kullanınız (1-5 dakika, varsayılan = 5) ve sonra **Tamam** ögesine dokununuz.

HP LaserJet M3025 MFP, M3027 MFP, M4345 MFP, M5025 MFP, M5035 MFP, M9040 MFP, M9050 MFP ile HP Color LaserJet CM4730 MFP ve CM6040 MFP Serisi'nde meşgulse yeniden arama aralığını ayarlama

1. Kontrol panelinde Yönetim menüsünü açmak için **Yönetim** simgesine gidin ve dokununuz.
2. İlk Kurulum menüsünü açmak için **İlk Kurulum** ögesine gidin ve dokununuz.
3. Faks kurulum menüsünü açmak için **Faks Kurulumu** ögesine dokununuz.
4. **Faks Gönderme Ayarları** ögesine dokununuz ve **Yeniden Arama Aralığı** ögesine gitmek için ok tuşlarını kullanınız.
5. Klavyeyi görüntülemek için metin kutusuna dokununuz.
6. Bir değer girin (1-5) ve **Tamam** ögesine dokununuz.
7. **Kaydet** ögesine dokununuz.

Giden faksın çözünürlüğünü ayarlama

Giden faksın çözünürlük ayarı alan faks makinesi tarafından desteklenen en yüksek çözünürlüğü belirler. Faks aksesuarı, olası en yüksek çözünürlüğü (bu ayarla sınırlandırıldığı şekilde) ve alan faks makinesinin en yüksek çözünürlüğünü kullanır.

 **NOT:** Telefon süresini azaltmak için, 21,25 cm'den daha geniş faks belgeleri otomatik olarak standart veya iyi ayarı kullanılarak gönderilir.

NOT: Varsayılan çözünürlük ayarı önceki MFP modelindeki varsayılan çözünürlük ayarlarına göre daha düşük dpi çözünürlüğe sahiptir. Örneğin, önceki MFP modellerinde varsayılan çözünürlük İYİ (200 x 200 dpi) olarak kullanılmaktaydı.

NOT: Çözünürlük ne kadar yüksek olursa, iletim süresi o kadar artar.

HP LaserJet 4345mfp ve 9040/9050mfp ile HP Color LaserJet 4730mfp ve 9500mfp'de giden fakslar için çözünürlüğü ayarlama

1. Ana menüyü açmak için kontrol panelinde **Menü** düğmesine basın.
2. Faks menüsünü açmak için **FAKS** öğesine dokunun.
3. Listeyi kaydırın ve **FAKS GÖNDERME** öğesine dokunun.
4. Çözünürlük ayarlarını görmek için **VARSAYILAN ÇÖZÜNÜRLÜK** öğesine dokunun.
5. Çözünürlüğü seçmek için **Standart** (200 x 100 dpi, varsayılan), **İyi** (200 x 200 dpi) veya **Çok iyi** (300 x 300 dpi) öğesine dokunun.

HP LaserJet M3025 MFP, M3027 MFP, M4345 MFP, M5025 MFP, M5035 MFP, M9040 MFP, M9050 MFP ile HP Color LaserJet CM4730 MFP ve CM6040 MFP Serisi'nde giden fakslar için çözünürlüğü ayarlama

1. Kontrol panelinde Yönetim menüsünü açmak için **Yönetim** simgesine gidin ve dokunun.
2. **Varsayılan İş Seçenekleri** öğesine dokunun
3. **Varsayılan Faks Seçenekleri** öğesine dokunun
4. Listeyi kaydırın ve **FAKS GÖNDERME** öğesine dokunun.
5. Çözünürlük ayarlarını görmek için **Çözünürlük** öğesine dokunun.
6. Çözünürlüğü seçmek için **Standart** (200 x 100 dpi, varsayılan), **İyi** (200 x 200 dpi) veya **Çok iyi** (300 x 300 dpi) öğesine dokunun.
7. **Kaydet** öğesine dokunun.

Faturalama kodlarını ayarlama

Faturalama kodu ayarı etkinleştirildiğinde, kullanıcıdan faks gönderirken bir numara girmesi istenir. Bu numara faturalama kodu raporuna eklenir. Faturalama kodu raporunu görüntülemek için raporu yazdırabilir veya bir uygulama kullanarak aratabilirsiniz.


HP LaserJet 4345mfp ile HP Color LaserJet 4730mfp, 9040/9050mfp ve 9500mfp'de faturalama kodlarını ayarlama

1. Ana menüyü açmak için kontrol panelinde **Menü** düğmesine basın.
2. Faks menüsünü açmak için **FAKS** öğesine dokunun.

3. Faks Gönderme ayarlarını görmek için **FAKS GÖNDERME** ögesine gidin ve dokununuz.
4. Faturalama kodları ayarlarını görmek için **FATURALAMA KODU** ögesine gidin ve dokununuz.
5. Faturalama kodu ekranını açmak için **Özel** ögesine dokununuz. Faturalama kodu için istediğiniz en az rakam sayısını seçmek üzere yukarı ve aşağı oklarını kullanın, sonra faturalama kodlarını etkinleştirmek için **Tamam** ögesine dokununuz. Faturalama kodlarını devre dışı bırakmak için **KAPALI** (varsayılan) ögesine dokununuz.

HP LaserJet M3025 MFP, M3027 MFP, M4345 MFP, M5025 MFP, M5035 MFP, M9040 MFP, M9050 MFP ile HP Color LaserJet CM4730 MFP ve CM6040 MFP Serisi'nde faturalama kodlarını ayarlama


1. Kontrol panelinde Yönetim menüsünü açmak için **Yönetim** simgesine gidin ve dokununuz.
2. Faks menüsünü açmak için **İlk Kurulum** ögesine gidin ve dokununuz, ardından **Faks Kurulumu** ögesine dokununuz.
3. Faks Gönderme ayarlarını görmek için **Faks Gönderme Ayarları** ögesine dokununuz.
4. Faturalama kodları ayarlarını görmek için **Faturalama Kodları** ögesine gidin ve dokununuz.
5. Faturalama kodlarını etkinleştirmek için **Özel**'e dokununuz.

 **NOT:** Faturalama kodlarını devre dışı bırakmak isterseniz **KAPALI** (varsayılan) ögesine dokununuz, **Kaydet** ögesine dokununuz, ardından kalan adımları atlayın.

6. **Faturalama Kodu** ekranını açmak için **Kaydet** ögesine dokununuz.
7. Klavyeyi görüntülemek için metin kutusuna dokununuz.
8. Faturalama kodunda istediğiniz minimum basamak sayısını yazın ve ardından **Tamam** ögesine dokununuz.
9. **Kaydet** ögesine dokununuz.

JBIG sıkıştırma modunu ayarlama

JBIG sıkıştırması etkinleştirildiğinde faks iletim süresi azalır, bu da telefon ücretlerini azaltabilir, bu nedenle tercih edilen ayardır. Ancak JBIG bazı eski faks makineleriyle iletişimde uyumsuzluklara neden olabilir, bu durumda da devre dışı bırakmanız gerekebilir.

 **NOT:** JBIG sıkıştırması yalnızca hem gönderen hem de alan makinede bu özellik varsa kullanılabilir.

JBIG sıkıştırmasını etkinleştirmek veya devre dışı bırakmak için aşağıdaki adımları uygulayın.

HP LaserJet 4345mfp ve 9040/9050mfp ile HP Color LaserJet 4730mfp ve 9500mfp'de JBIG sıkıştırma modunu ayarlama

1. Ana menüyü açmak için kontrol panelinde **Menü** düğmesine basın.
2. Faks menüsünü açmak için **FAKS** ögesine dokununuz.
3. İsteğe bağlı ayar öğelerini görmek için **FAKS KURULUMU - İSTEĞE BAĞLI** ögesine dokununuz.
4. Ayarları görmek için **JBIG Sıkıştırma** ögesine dokununuz.
5. JBIG sıkıştırmasını etkinleştirmek için **AÇIK** (varsayılan) ögesine, devre dışı bırakmak için ise **KAPALI** ögesine dokununuz.

HP LaserJet M3025 MFP, M3027 MFP, M4345 MFP, M5025 MFP, M5035 MFP, M9040 MFP, M9050 MFP ile HP Color LaserJet CM4730 MFP ve CM6040 MFP Serisi'nde JBIG sıkıştırma modunu ayarlama

1. Kontrol panelinde Yönetim menüsünü açmak için **Yönetim** simgesine gidin ve dokununuz.
2. Listeyi kaydırın ve **İlk Kurulum** öğesine dokununuz.
3. Listeyi kaydırın ve **Faks Kurulumu** öğesine dokununuz.
4. Listeyi kaydırın ve **Faks Gönderme Ayarları** öğesine dokununuz.
5. Ayarları görmek için **JBIG Sıkıştırma** öğesine dokununuz.
6. JBIG sıkıştırmasını etkinleştirmek için **Etkinleştir** (varsayılan) öğesine, devre dışı bırakmak için ise **Devre dışı** öğesine dokununuz.

Keskinlik ayarını değiştirme

Keskinlik ayarı, MFP orijinal belgenizi tararken tarayıcının kullanacağı keskinlik değerini belirtir. Keskinlik ayarı orijinal belgedeki köşele hatları düzelterek, bulanık metin veya grafiklerin daha belirgin olmasını sağlar. Keskinlik değeri artırıldığında çözünürlük de arttığından aktarım süresi de uzar.

HP LaserJet 4345 MFP ve 9040/9050mfp ile HP Color LaserJet 4730mfp ve 9500mfp'de keskinlik ayarını değiştirme

1. Kontrol paneli giriş ekranında, Faks ekranını açmak için **FAKS** simgesine dokununuz.
2. Ayarlar ekranını açmak için **Ayarlar** öğesine dokununuz.
3. Faks Ayarları ekranını açmak için **Faks Ayarları** simgesine dokununuz.
4. GELİŞTİR sekmesinde, görüntünün keskinliğini azaltmak için sol oka, artırmak için sağ oka dokununuz.
5. Ayarı kabul etmek için **Tamam** öğesine dokununuz.

HP LaserJet M3025 MFP, M3027 MFP, M4345 MFP, M5025 MFP, M5035 MFP, M9040 MFP, M9050 MFP ile HP Color LaserJet CM4730 MFP ve CM6040 MFP Serisi'nde keskinlik ayarını değiştirme

1. Faks ekranını görüntülemek için kontrol panelinde **FAKS** simgesine dokununuz.
2. Listeyi kaydırın ve **Diğer Seçenekler** öğesine dokununuz.
3. Listeyi kaydırın ve **Görüntü Ayarı** öğesine dokununuz.
4. Listeyi kaydırın ve **Keskinlik** öğesine dokununuz.
5. Görüntünün keskinliğini azaltmak için sol oka, artırmak için sağ oka dokununuz.
6. Ayarı kabul etmek için **Tamam** öğesine dokununuz.

Arka plan ayarını değiştirme

Renkli kağıda basılmış bir belgeyi faks yoluyla gönderiyorsanız, faks kopyanızın bulanık veya karmaşık görünmesine yol açabilecek olan arka planı kaldırarak faks kopyası kalitesini iyileştirebilirsiniz.

HP LaserJet 4345 MFP ve 9040/9050mfp ile HP Color LaserJet 4730mfp ve 9500mfp'de arka plan ayarını deęiřtirme

1. Kontrol paneli giriř ekranında, Faks ekranını açmak için **FAKS** simgesine dokunun.
2. Ayarlar ekranını açmak için **Ayarlar** öęesine dokunun.
3. Faks Ayarları ekranını açmak için **Faks Ayarları** simgesine dokunun.
4. GELİŐTİR sekmesinde, arka planı artırmak için sol ok öęesine, azaltmak için saę ok öęesine dokunun.
5. Ayarı kabul etmek için **Tamam** öęesine dokunun.

HP LaserJet M3025 MFP, M3027 MFP, M4345 MFP, M5025 MFP, M5035 MFP, M9040 MFP, M9050 MFP ile HP Color LaserJet CM4730 MFP ve CM6040 MFP Serisi'nde arka plan ayarını deęiřtirme

1. Faks ekranını görüntülemek için kontrol panelinde **FAKS** simgesine dokunun.
2. Listeyi kaydırın ve **Dięer Seęenekler** öęesine dokunun.
3. Listeyi kaydırın ve **Görüntü Ayarı** öęesine dokunun.
4. Listeyi kaydırın ve **Arka Plan Temizleme** öęesine dokunun.
5. Arka plan ayarını deęiřtirmek için sol veya saę ok öęesine dokunun.
6. Ayarı kabul etmek için **Tamam** öęesine dokunun.

Açık/koyu ayarını deęiřtirme

Açık/koyu ayarı, iletilen görüntünün alıcının faks makinesindeki ne kadar açık veya koyu tonda çıkacaęını belirler.

HP LaserJet 4345mfp ve 9040/9050mfp ile HP Color LaserJet 4730mfp ve 9500mfp'de açık/koyu ayarını deęiřtirme

1. Kontrol paneli giriř ekranında, Faks ekranını açmak için **FAKS** simgesine dokunun.
2. Ayarlar ekranını açmak için **Ayarlar** öęesine dokunun.
3. Görüntünün açık tonda olması için **Açık** okuna, koyu tonda olması için **Koyu** okuna dokunun.
4. Ayarı kabul etmek için **Tamam** öęesine dokunun.

HP LaserJet M3025 MFP, M3027 MFP, M4345 MFP, M5025 MFP, M5035 MFP, M9040 MFP, M9050 MFP ile HP Color LaserJet CM4730 MFP ve CM6040 MFP Serisi'nde açık/koyu ayarını deęiřtirme

1. Faks ekranını görüntülemek için kontrol panelinde **FAKS** simgesine dokunun.
2. Listeyi kaydırın ve **Dięer Seęenekler** öęesine dokunun.
3. Listeyi kaydırın ve **Görüntü Ayarı** öęesine dokunun.
4. Listeyi kaydırın ve **Koyuluk** öęesine dokunun.
5. Görüntüyü daha açık yapmak için sol oka, daha koyu yapmak için saę oka dokunun.
6. Ayarı kabul etmek için **Tamam** öęesine dokunun.

Faks Numarası Onayını etkinleştirme

Faks numarası onayı etkinleştirildiğinde, doğru girilip girilmediğinin kontrol edilmesi için faks numarasının ikinci bir kez daha girilmesi gerekir. Bu özellik, varsayılan olarak **Devre dışı** şeklinde ayarlanmıştır.

HP LaserJet M3025 MFP, M3027 MFP, M4345 MFP, M5025 MFP, M5035 MFP, M9040 MFP, M9050 MFP ile HP Color LaserJet CM4730 MFP ve CM6040 MFP Serisi'nde Faks Numarası Onayını etkinleştirme

1. Yönetim menüsünü açmak için kontrol panelinde, **Yönetim** simgesine dokununuz.
2. **İlk Kurulum** ögesine gidin ve dokununuz, ardından **Gönderme Kurulumu** ögesine dokununuz.
3. Listeyi kaydırın ve **Faks Numarası Onayı** ögesine dokununuz.
4. **Etkinleştir** ögesine dokununuz.
5. **Kaydet** ögesine dokununuz.

Faks Numarası Hızlı Arama Eşleşmesini etkinleştirme

Bu özellik etkinse, MFP girilen tüm faks numaralarını hızlı arama listesindeki mevcut kayıtlarla eşleştirmeye çalışır. Bir eşleşme bulunduğunda bu eşleşmeyi teyit edebilir ve MFP'nin faks işlemini otomatik olarak tamamlamasını sağlayabilirsiniz. Bu özellik, varsayılan olarak **Devre dışı** şeklinde ayarlanmıştır.


HP LaserJet M3025 MFP, M3027 MFP, M4345 MFP, M5025 MFP, M5035 MFP, M9040 MFP, M9050 MFP ile HP Color LaserJet CM4730 MFP ve CM6040 MFP Serisi'nde Faks Numarası Hızlı Arama Eşleşmesini etkinleştirme

1. Yönetim menüsünü açmak için kontrol panelinde, **Yönetim** simgesine dokununuz.
2. **İlk Kurulum** ögesine gidin ve dokununuz, ardından **Gönderme Kurulumu** ögesine dokununuz.
3. Listeyi kaydırın ve **Fax Numarası Hızlı Arama Eşleşmesi** ögesine dokununuz.
4. **Etkinleştir** ögesine dokununuz.
5. **Kaydet** ögesine dokununuz.

Faks alma ayarları

Açmak için çalma sayısını ayarlama

Açmak için çalma sayısı ayarı, faks aksesuarının gelen çağrıya yanıt vermesi için çalması gereken zil sayısını belirler.

 **NOT:** Açmak için çalma sayısı için varsayılan ayar aralığı ülkeye/bölgeye göre değişir.

HP LaserJet 4345mfp ve 9040/9050mfp ile HP Color LaserJet 4730mfp ve 9500mfp'de açmak için çalma sayısını ayarlama

1. Ana menüyü açmak için kontrol panelinde **Menü** düğmesine basın.
2. Faks menüsünü açmak için **FAKS** ögesine dokunun.
3. Listeyi kaydırın ve **FAKS ALMA** ögesine dokunun.
4. Açmak için çalma sayısı ekranını açmak için **Açmak için Çalma Sayısı** ögesine dokunun.
5. İstedığınız zil sayısını seçmek için yukarı ve aşağı oklarını kullanın, sonra **Tamam** ögesine dokunun.

HP LaserJet M3025 MFP, M3027 MFP, M4345 MFP, M5025 MFP, M5035 MFP, M9040 MFP, M9050 MFP ile HP Color LaserJet CM4730 MFP ve CM6040 MFP Serisi'nde açmak için çalma sayısını ayarlama

1. Yönetim menüsünü açmak için kontrol paneli giriş ekranında, **Yönetim** simgesine dokunun.
2. Faks menüsünü açmak için **İlk Kurulum** ögesine gidin ve dokunun, ardından **Faks Kurulumu** ögesine dokunun.
3. Listeyi kaydırın ve **Faks Alma Ayarları** ögesine dokunun.
4. Açmak için çalma sayısı ekranını açmak için **Açmak için Çalma Sayısı** ögesine dokunun.
5. Zil sesi sayısını seçmek için yukarı ve aşağı oklarını kullanın (varsayılan = 2) ve ardından **Tamam** ögesine dokunun.
6. Klavyeyi görüntülemek için metin kutusuna dokunun.
7. Zil sayısını girin (1–9) ve ardından **Tamam** ögesine dokunun.
8. **Kaydet** ögesine dokunun.

Gelen faksları damgalama (gelen fakslar)

Gelen faksları damgala ayarı, gelen faksların damgalanması özelliğini etkinleştirir veya devre dışı bırakır. Damga özelliği, gelen her sayfaya tarih, saat, telefon numarası ve sayfa numarası yazılmasını sağlar.

HP LaserJet 4345mfp ve 9040/9050mfp ile HP Color LaserJet 4730mfp ve 9500mfp'de gelen faksları (gelen fakslar) damgalama

1. Ana menüyü açmak için kontrol panelinde **Menü** düğmesine basın.
2. Faks menüsünü açmak için **FAKS** ögesine dokunun.
3. Faks Alma ayarını görmek için **FAKS ALMA** ögesine gidin ve dokunun.

4. Ayarlarını görmek için **Gelen Faksları Damgala** ögesine gidin ve dokununuz.
5. Damga işlevini devre dışı bırakmak için **Hayır** (varsayılan) seçeneğine veya etkinleştirmek için **Evet** seçeneğine dokununuz.

HP LaserJet M3025 MFP, M3027 MFP, M4345 MFP, M5025 MFP, M5035 MFP, M9040 MFP, M9050 MFP ile HP Color LaserJet CM4730 MFP ve CM6040 MFP Serisi'nde gelen faksları (gelen fakslar) damgalama

1. Kontrol panelinde Yönetim menüsünü açmak için **Yönetim** simgesine gidin ve dokununuz.
2. **Varsayılan İş Seçenekleri** ögesine, ardından **Varsayılan Faks Seçenekleri** ögesine dokununuz.
3. Faks Alma ayarını görmek için **Faks Alma** ögesine dokununuz.
4. Ayarları görmek için **Gelen Faksları Damgala** ögesine dokununuz.
5. Damga işlevini devre dışı bırakmak için **Devre dışı** (varsayılan) seçeneğine veya etkinleştirmek için **Etkin** seçeneğine dokununuz.
6. **Kaydet** ögesine dokununuz.

Sayfaya sığdır ayarını yapma

Bir faks yazdırmak üzere sayfa boyutu seçilirken MFP; kendisinde kullanılabilen boyutlardan istenen boyutla eşleşen en yakın sayfa boyutunu belirler. Sayfaya sığdır ayarı etkinse ve alınan görüntü o sayfa boyutundan daha büyükse, MFP görüntüyü sayfaya sığacak şekilde ölçeklemeye çalışır. Bu ayar devre dışı bırakılırsa, sayfadan daha büyük olan gelen bir görüntü birkaç sayfaya bölünür.

Sayfayı HP LaserJet 4345mfp ve 9040/9050mfp ile HP Color LaserJet 4730mfp ve 9500mfp'de sayfaya sığdır ayarını yapma

1. Ana menüyü açmak için kontrol panelinde **Menü** düğmesine basın.
2. Faks menüsünü açmak için **FAKS** ögesine dokununuz.
3. Listeyi kaydırın ve **FAKS ALMA** ögesine dokununuz.
4. Sayfaya sığdır ayarlarını görmek için **Sayfaya Sığdır** ögesine dokununuz.
5. Sayfaya sığdır özelliğini etkinleştirmek için **AÇIK** ögesine, devre dışı bırakmak için ise **KAPALI** ögesine (varsayılan) dokununuz.

HP LaserJet M3025 MFP, M3027 MFP, M4345 MFP, M5025 MFP, M5035 MFP, M9040 MFP, M9050 MFP ile HP Color LaserJet CM4730 MFP ve CM6040 MFP Serisi'nde sayfaya sığdır ayarını yapma

1. Kontrol panelinde Yönetim menüsünü açmak için **Yönetim** simgesine gidin ve dokununuz.
2. **Varsayılan İş Seçenekleri** ögesine, ardından **Varsayılan Faks Seçenekleri** ögesine dokununuz.
3. Faks Alma ayarını görmek için **Faks Alma** ögesine gidin ve dokununuz.
4. Sayfaya sığdır ayarlarını görmek için **Sayfaya Sığdır** ögesine dokununuz.
5. Sayfaya sığdır özelliğini etkinleştirmek için **Etkin** ögesine (varsayılan), devre dışı bırakmak için ise **Devre dışı** ögesine dokununuz.
6. **Kaydet** ögesine dokununuz.

Kağıt tepsisini ayarlama

Kağıt tepsisi ayarı, faks yazdırılırken kağıdın alınacağı MFP kağıt tepsisini belirler.

HP LaserJet 4345mfp ve 9040/9050mfp ile HP Color LaserJet 4730mfp ve 9500mfp'de kağıt tepsisini ayarlama

1. Ana menüyü görüntülemek için kontrol panelinde **Menü** düğmesine basın.
2. Faks menüsünü görüntülemek için **FAKS** ögesine dokununuz.
3. Listeyi aşağı kaydırın ve **FAKS ALMA** ögesine dokununuz.
4. Ayarlar ekranını görüntülemek için **Faks Kağıdı Tepsisi** ögesine dokununuz.
5. Tepsi numarasını seçmek için yukarı ve aşağı oklarını kullanın (varsayılan = 0) ve sonra **Tamam** ögesine dokununuz.

HP LaserJet M3025 MFP, M3027 MFP, M4345 MFP, M5025 MFP, M5035 MFP, M9040 MFP, M9050 MFP ile HP Color LaserJet CM4730 MFP ve CM6040 MFP Serisi'nde kağıt tepsisini ayarlama

1. Kontrol panelinde Yönetim menüsünü açmak için **Yönetim** simgesine gidin ve dokununuz.
2. **Varsayılan İş Seçenekleri** ögesine dokununuz.
3. **Varsayılan Faks Seçenekleri** ögesine dokununuz.
4. Faks Alma menüsünü görüntülemek için **Faks Alma** ögesine dokununuz.
5. Faks Kağıdı Tepsisi menüsünü görüntülemek için **Faks Kağıdı Tepsisi** ögesine dokununuz.
6. İstedığınız kağıt tepsisi değerini **0** (varsayılan) - **2** girmek için metin kutusuna dokununuz. (Yüklü kağıt tepsilerine bağlı olarak başka değerler görüntülenebilir)
7. Kağıt tepsisi değerini kaydetmek için **Kaydet** ögesine dokununuz.


Hedef bölmeyi ayarlama

Hedef bölme ayarı, yazdırılan faksın gideceği MFP çıkış bölmesini belirler.

HP LaserJet 4345mfp ve 9040/9050mfp ile HP Color LaserJet 4730mfp ve 9500mfp'de hedef bölmeyi ayarlama

1. Ana menüyü görüntülemek için kontrol panelinde **Menü** düğmesine basın.
2. Faks menüsünü görüntülemek için **FAKS** ögesine dokununuz.
3. Listeyi aşağı kaydırın ve **FAKS ALMA** ögesine dokununuz.
4. Ayarlar ekranını görüntülemek için **FAKS HEDEF BÖLMESİ** ögesine gidin ve dokununuz.
5. Bölme numarasını seçmek için yukarı ve aşağı oklarını kullanın (varsayılan = 0) ve sonra **Tamam** ögesine dokununuz.


HP LaserJet M3025 MFP, M3027 MFP, M4345 MFP, M5025 MFP, M5035 MFP, M9040 MFP, M9050 MFP ile HP Color LaserJet CM4730 MFP ve CM6040 MFP Serisi'nde çıkış bölmesini ayarlama

 **NOT:** Bazı menü öğeleri (Çıkış Bölmesi gibi), seçilebilecek tek bir değer varsa görüntülenmez.

1. Kontrol panelinde Yönetim menüsünü açmak için **Yönetim** simgesine gidin ve dokununuz.
2. Varsayılan İş Seçenekleri menüsünü görüntülemek için **Varsayılan İş Seçenekleri** öğesine dokununuz.
3. Faks Alma menüsünü görüntülemek için **Varsayılan Faks Seçenekleri** öğesine dokununuz.
4. Çıkış Kutusu menüsünü görüntülemek için **Çıkış Bölmesi** öğesine dokununuz.
5. İstedığınız kağıt tepsisi değerini 0 (varsayılan) - 2 girmek için metin kutusuna dokununuz. (Yüklü kağıt tepsilerine bağlı olarak başka değerler görüntülenebilir)
6. **Kaydet** öğesine dokununuz.

Gelen faksları engelleme

Engellenen telefon numaraları listesi oluşturmak için faks engelleme listesi ayarını kullanın. Engellenen bir telefon numarasından faks geldiğinde, faks yazdırılmaz ve bellekten hemen silinir.

 **NOT:** Faks engelleme listesinde sadece rakamlar kullanılabilir. Tire veya boşluk kullanmayın. Faks engellenen telefon numarasından gönderilmişse ve gönderen, numarada tire veya boşluk kullanmışsa, faks engellenmez.

Engellenen faks listesi oluşturma

HP LaserJet 4345mfp ve 9040/9050mfp ile HP Color LaserJet 4730mfp ve 9500mfp'de engellenen faks listesi oluşturma

1. Ana menüyü açmak için kontrol panelinde **Menü** düğmesine basın.
2. Faks menüsünü açmak için **FAKS** öğesine dokununuz.
3. Listeyi kaydırın ve **FAKS ALMA** öğesine dokununuz.
4. Engellenen faks listesi menüsünü açmak için **Engellenen Faks Listesi** öğesine gidin ve dokununuz.
5. Klavyeyi kullanabilmek için **Engellenen Numara Ekle** öğesine dokununuz.
6. Bir numara yazın ve **Tamam** öğesine dokununuz.
7. Başka numaralar eklemek için 5. ve 6. adımları tekrarlayın.

HP LaserJet M3025 MFP, M3027 MFP, M4345 MFP, M5025 MFP, M5035 MFP, M9040 MFP, M9050 MFP ile HP Color LaserJet CM4730 MFP ve CM6040 MFP Serisi'nde engellenen faks listesi oluşturma

1. Kontrol panelinde Yönetim menüsünü açmak için **Yönetim** simgesine gidin ve dokununuz.
2. Listeyi kaydırın ve **İlk Kurulum** öğesine dokununuz.
3. **Faks Kurulumu** öğesine dokununuz.
4. Listeyi kaydırın ve **Faks Alma Ayarları** öğesine dokununuz.
5. Engellenen faks listesi menüsünü açmak için **Engellenen Faks Listesi** öğesine gidin ve dokununuz.

6. Klavyeyi kullanabilmek için **Engellenen Numara Ekle** ögesine dokunun.
7. Bir numara yazın ve **Tamam** ögesine dokunun.
8. Başka numaralar eklemek için 5. ve 6. adımları tekrarlayın.

Engellenen fakslar listesinden numara silme

HP LaserJet 4345mfp ve 9040/9050mfp ile HP Color LaserJet 4730mfp ve 9500mfp'de engellenen fakslar listesinden numaraları silme

1. Ana menüyü açmak için kontrol panelinde **Menü** düğmesine basın.
2. Faks menüsünü açmak için **FAKS** ögesine dokunun.
3. Listeyi kaydırın ve **FAKS ALMA** ögesine dokunun.
4. Engellenen fakslar menüsünü açmak için **Engellenen Fakslar Listesi** ögesine dokunun.
5. Engellenen telefon numaralarını görmek için **Engellenen Numara Kaldır** ögesine dokunun.
6. Silmek istediğiniz numarayı seçmek için listeyi kaydırarak o numaraya gidin ve sonra telefon rehberine dokunarak numarayı silin. Silmek istediğiniz tüm numaralar için bu adımı tekrarlayın.
7. Çıkmak için **Tamam** ögesine dokunun.

HP LaserJet M3025 MFP, M3027 MFP, M4345 MFP, M5025 MFP, M5035 MFP, M9040 MFP, M9050 MFP ile HP Color LaserJet CM4730 MFP ve CM6040 MFP Serisi'nde engellenen fakslar listesinden numaraları silme

1. Kontrol panelinde Yönetim menüsünü açmak için **Yönetim** simgesine gidin ve dokunun.
2. Listeyi kaydırın ve **İlk Kurulum** ögesine dokunun.
3. **Faks Kurulumu** ögesine dokunun.
4. Listeyi kaydırın ve **Faks Alma Ayarları** ögesine dokunun.
5. Engellenen fakslar menüsünü açmak için **Engellenen Fakslar Listesi** ögesine gidin ve dokunun.
6. Klavyeyi kullanabilmek için **Engellenen Numara Kaldır** ögesine dokunun.
7. Bir numara yazın ve **Tamam** ögesine dokunun.
8. Başka numaralar eklemek için 5. ve 6. adımları tekrarlayın.

Engellenen fakslar listesinden tüm numaraları silme

HP LaserJet 4345mfp ve 9040/9050mfp ile HP Color LaserJet 4730mfp ve 9500mfp'de engellenen fakslar listesinden tüm numaraları silme

1. Ana menüyü açmak için kontrol panelinde **Menü** düğmesine basın.
2. Faks menüsünü açmak için **FAKS** ögesine dokunun.
3. Listeyi kaydırın ve **FAKS ALMA** ögesine dokunun.
4. Engellenen fakslar listesi menüsünü görmek için **Engellenen Fakslar Listesi** ögesine gidin ve dokunun.

5. Ayarlar ekranını açmak için **Engellenen Tüm Numaraları Temizle** ögesine dokunun.
6. Listedeki tüm numaraları silmek için **Evet** ögesine veya çıkmak ve numaraları korumak için **Hayır** ögesine dokunun.

HP LaserJet M3025 MFP, M3027 MFP, M4345 MFP, M5025 MFP, M5035 MFP, M9040 MFP, M9050 MFP ile HP Color LaserJet CM4730 MFP ve CM6040 MFP Serisi'nde engellenen fakslar listesinden tüm numaraları silme

1. Kontrol panelinde Yönetim menüsünü açmak için **Yönetim** simgesine gidin ve dokunun.
2. Listeyi kaydırın ve **İlk Kurulum** ögesine dokunun.
3. **Faks Kurulumu** ögesine dokunun.
4. Listeyi kaydırın ve **Faks Alma Ayarları** ögesine dokunun.
5. Engellenen fakslar menüsünü açmak için **Engellenen Faks Numaraları** ögesine gidin ve dokunun.
6. Klavyeyi kullanabilmek için **Engellenen Tüm Numaraları Temizle** ögesine dokunun.
7. Listedeki tüm numaraları silmek için **Evet** ögesine veya çıkmak ve numaraları korumak için **Hayır** ögesine dokunun.

Yoklama ile faks alma işlevini başlatma

Bazı faks makineleri bir faksı, diğer faks makinesi tarafından gönderilmesi istenene kadar tutabilir. MFP'nin, bir faks tutan başka bir faks makinesini yoklaması ve bu faksın MFP'ye gönderilmesini istemesine yoklama ile faks alma işlemi denir.

HP LaserJet 4345mfp ve 9040/9050mfp, HP Color LaserJet 4730mfp ve 9500mfp'de yoklama ile faks alma işlevini başlatma

1. Ana menüye erişmek için kontrol panelinde **Menü** düğmesine basın.
2. Faks menüsünü görüntülemek için **FAKS** ögesine dokunun.
3. Listeyi kaydırın ve **FAKS İŞLEMLERİ** ögesine dokunun.
4. Klavyeyi görüntülemek için **YOKLAMA ALMAYI BAŞLAT** ögesine dokunun.
5. Klavyeyi kullanarak yoklama alma numarasını yazın ve **Tamam** ögesine dokunun.
6. Klavyeyi kullanarak yoklama alma numarasını yazın ve **Başlat** ögesine dokunun.
7. Girilen numara aranır. Aranan faks makinesinde tutulan bir faks varsa, o faks mfp'ye iletilir ve yazdırılır. Eğer tutulan bir faks yoksa **Kullanılabilir Faks Yok** mesajı görüntülenir. Faks makinesi yoklama işlevini desteklemiyorsa **Yoklama Geçersiz** hata mesajı görüntülenir.

HP LaserJet M3025 MFP, M3027 MFP, M4345 MFP, M5025 MFP, M5035 MFP, M9040 MFP, M9050 MFP ile HP Color LaserJet CM4730 MFP ve CM6040 MFP Serisi'nde yoklama almayı başlatma


1. Faks ekranını görüntülemek için kontrol panelinde **FAKS** simgesine dokunun.
2. Seçenekler ekranını görüntülemek için **Diğer Seçenekler** ögesine dokunun.
3. Listeyi 3. sayfaya kadar kaydırın.
4. Faks Yoklama ekranını görüntülemek için **Faks Yoklama** ögesine dokunun.

5. Klavyeyi görüntülemek için metin kutusuna dokununuz.
6. Klavyeyi kullanarak yoklama alma numarasını yazın ve **Başlat** ögesine dokununuz.
7. Girilen numara aranır. Aranan faks makinesinde tutulan bir faks varsa, o faks mfp'ye iletilir ve yazdırılır. Eğer tutulan bir faks yoksa **Kullanılabilir Faks Yok** mesajı görüntülenir. Faks makinesi yoklama işlevini desteklemiyorsa **Yoklama Geçersiz** hata mesajı görüntülenir.

Bildirim ayarlarını değiştirme

Bildirim, giden bir faksın durumunun size ne zaman ve nasıl bildirileceğini belirtir. Bu ayar yalnızca o anki faks için geçerlidir. Ayarı kalıcı olarak değiştirmek için varsayılan ayarı değiştirin.

HP LaserJet 4345mfp ve 9040/9050mfp ile HP Color LaserJet 4730mfp ve 9500mfp'de bildirim ayarlarını değiştirme

1. Kontrol paneli giriş ekranında, Faks ekranını görüntülemek için **FAKS** simgesine dokununuz.
 2. **BİLDİR** ögesine dokununuz
 3. **BİLDİR** sekmesi altında:
 - Bildirim işlevini devre dışı bırakmak için **Yok** ögesine, ardından ayar işlemini bitirmek ve Faks işlevi ekranına dönmek için **Tamam** ögesine dokununuz.
 - Bildirimi etkinleştirmek ve bir sonraki adıma geçmek için **Bu İş** veya **Hata Durumunda** düğmesine dokununuz.
 4. Bildirimi yazılı olarak almak için **Yazdır** ögesine dokununuz ve bildirim işlemini tamamlayın veya klavyeyi görüntülemek için **E-POSTA** ögesine dokununuz.
-
-  **NOT:** E-posta yoluyla bildirim işlevi, yapılandırılmış bir e-posta varsa kullanılabilir. MFP ekranındaki e-posta simgesinde "Kullanılmıyor" ifadesi varsa, e-posta yapılandırılmamış demektir. E-posta yapılandırmak için MFP e-posta menüsündeki ayarları kullanın, e-posta yapılandırma konusunda ayrıntılı bilgi için MFP kullanıcı belgelerine bakın.
-
5. E-postayı seçtiyseniz, klavyeyi kullanarak bir e-posta adresi yazın, sonra bildirim ayarı işlemini tamamlamak ve Faks menüsüne dönmek için **Tamam** ögesine dokununuz.

HP LaserJet M3025 MFP, M3027 MFP, M4345 MFP, M5025 MFP, M5035 MFP, M9040 MFP, M9050 MFP ile HP Color LaserJet CM4730 MFP ve CM6040 MFP Serisi'nde bildirim ayarlarını değiştirme

1. Faks ekranını açmak için kontrol panelinde **FAKS** simgesine dokununuz.
2. **Diğer Seçenekler** ögesine dokununuz.
3. **Bildirim** ögesine dokununuz.
4. Bir bildirim ayarı seçin:
 - Bildirimi kapatmak için **Yok** ögesine dokununuz.
 - Geçerli iş için bildirimi etkinleştirmek üzere **Bu İş** ögesine dokununuz.
 - Geçerli iş için hata bildirimini etkinleştirmek üzere **Hata Durumunda** ögesine dokununuz.

5. Bildirimi yazılı olarak almak için **Yazdır** öđesine dokunun veya e-posta bildirimi almak için **E-POSTA** öđesine dokunun.
6. **Yazdır** seçeneđini seçtiyseniz bildirim ayarını tamamlamak için **Tamam** öđesine dokunun.

-veya-

E-POSTA seçeneđini seçtiyseniz bir e-posta adresi yazmak için klavyeyi kullanın. Ardından, bildirim ayarını tamamlamak için **Tamam** öđesine dokunun.

Hata düzeltme modunu ayarlama

Normalde faks aksesuarı bir faks alırken veya gönderirken telefon hattındaki sinyalleri takip eder. Faks aksesuarı iletim sırasında bir hata algırsa ve hata düzeltme ayarı etkinleştirilmişse, faks aksesuarı faksın hatalı kısmının tekrar gönderilmesini isteyebilir.

Hata düzeltme özelliğini ancak faks almada veya göndermede sorun yaşıyorsanız ve iletim sırasındaki hataları kabul etmek istiyorsanız devre dışı bırakmalısınız. Yurt dışına faks göndermeye veya yurt dışından faks almaya çalışıyorsanız ya da bir uydu telefon bağlantısı kullanıyorsanız ayarı devre dışı bırakmak yararlı olabilir.

HP LaserJet 4345mfp ve 9040/9050mfp ile HP Color LaserJet 4730mfp ve 9500mfp'de hata düzeltme modunu ayarlama

1. Ana menüyü açmak için kontrol panelinde **Menü** düğmesine basın.
2. Faks menüsünü açmak için **FAKS** öğesine dokunun.
3. İsteğe bağlı ayar öğelerini görmek için **FAKS KURULUMU - İSTEĞE BAĞLI** öğesine dokunun.
4. Ayarları görmek için **Hata Düzeltme Modu** öğesine dokunun.
5. Hata düzeltme modunu etkinleştirmek için **AÇIK** (varsayılan) öğesine, devre dışı bırakmak için ise **KAPALI** öğesine dokunun.

HP LaserJet M3025 MFP, M3027 MFP, M4345 MFP, M5025 MFP, M5035 MFP, M9040 MFP, M9050 MFP ile HP Color LaserJet CM4730 MFP ve CM6040 MFP Serisi'nde hata düzeltme modunu ayarlama

1. Kontrol panelinde Yönetim menüsünü açmak için **Yönetim** simgesine gidin ve dokunun.
2. Kurulum ayarları menüsünü almak için **İlk Kurulum** öğesine dokunun ve ardından **Faks Kurulumu** öğesine dokunun.
3. Ayarları görmek için **Faks Gönderme Ayarları** öğesine dokunun.
4. Ayarları görmek için **Hata Düzeltme Modu** öğesine dokunun.
5. Hata düzeltme modunu etkinleştirmek için **Etkin** (varsayılan) öğesine, devre dışı bırakmak için ise **Devre dışı** öğesine dokunun.

Modemin sesi düzeyini ayarlama

HP LaserJet 4345mfp ve 9040/9050mfp ile HP Color LaserJet 4730mfp ve 9500mfp'de modemin ses düzeyini ayarlama

1. Kontrol panelinde **Menü** düğmesine basarak ana menüyü görüntüleyin.
2. Faks menüsünü görüntülemek için **FAKS** öğesine dokunun.
3. İsteğe bağlı ayarlar menüsünü görüntülemek için **FAKS KURULUMU - İSTEĞE BAĞLI** öğesine dokunun.
4. Ses düzeyi ayarlarını görüntülemek için **MODEM SESİ** öğesine dokunun.
5. Sesi düzeyini ayarlamak için **KAPALI**, **Orta** (varsayılan) veya **YÜKSEK** öğesine dokunun.

HP LaserJet M3025 MFP, M3027 MFP, M4345 MFP, M5025 MFP, M5035 MFP, M9040 MFP, M9050 MFP ile HP Color LaserJet CM4730 MFP ve CM6040 MFP Serisi'nde modem ses düzeyini ayarlama

1. Kontrol panelinde Yönetim menüsünü açmak için **Yönetim** simgesine gidin ve dokunun.
2. İlk Kurulum menüsünü görüntülemek için **İlk Kurulum** öğesine gidin ve dokunun.
3. Faks Kurulumu menüsünü görüntülemek için **Faks Kurulumu** öğesine dokunun.
4. Faks Gönderme Ayarları menüsünü görüntülemek için **Faks Gönderme Ayarları** öğesine dokunun.
5. Faks Arama Ses Düzeyi menüsünü görüntülemek için **Faks Arama Ses Düzeyi** öğesine dokunun.
6. Sesi düzeyini ayarlamak için **KAPALI**; **Düşük** (varsayılan) veya **Yüksek** öğesine dokunun.
7. Ses düzeyi ayarını kaydetmek üzere **Kaydet** öğesine dokunun.

Zil sesi düzeyini ayarlama

HP LaserJet 4345mfp ve 9040/9050mfp ile HP Color LaserJet 4730mfp ve 9500mfp'de zil sesi düzeyini ayarlama

1. Ana menüyü açmak için kontrol panelinde **Menü** düğmesine basın.
2. Yönetim menüsünü açmak için kontrol paneli giriş ekranında, **Yönetim** simgesine dokunun.
3. Faks menüsünü açmak için **FAKS** öğesine dokunun.
4. **FAKS KURULUMU - İSTEĞE BAĞLI** öğesine dokunun.
5. Ayarları görmek için **Zil Sesi Düzeyi** öğesine dokunun.
6. Sesi düzeyini ayarlamak için **KAPALI**, **Orta** (varsayılan) veya **YÜKSEK** öğesine dokunun.

HP LaserJet M3025 MFP, M3027 MFP, M4345 MFP, M5025 MFP, M5035 MFP, M9040 MFP, M9050 MFP ile HP Color LaserJet CM4730 MFP ve CM6040 MFP Serisi'nde zil sesi düzeyini ayarlama

1. Kontrol panelinde Yönetim menüsünü açmak için **Yönetim** simgesine gidin ve dokunun.
2. İlk Kurulum menüsünü görüntülemek için **İlk Kurulum** öğesine gidin ve dokunun.
3. Faks Kurulumu menüsünü görüntülemek için **Faks Kurulumu** öğesine dokunun.
4. Faks Alma Ayarları menüsünü görüntülemek için **Faks Alma Ayarları** öğesine dokunun.
5. Zil Ses Düzeyi menüsünü görüntülemek için **Zil Sesi Düzeyi** öğesine dokunun.
6. Sesi düzeyini ayarlamak için **KAPALI**; **Düşük** (varsayılan) veya **Yüksek** öğesine dokunun.
7. Ses düzeyi ayarını kaydetmek üzere **Kaydet** öğesine dokunun.

3 Faksı Kullanma

Bu bölümde faks ayarları, faks gönderme ve faks alma ile ilgili bilgiler aşağıdaki başlıklar altında verilmektedir:

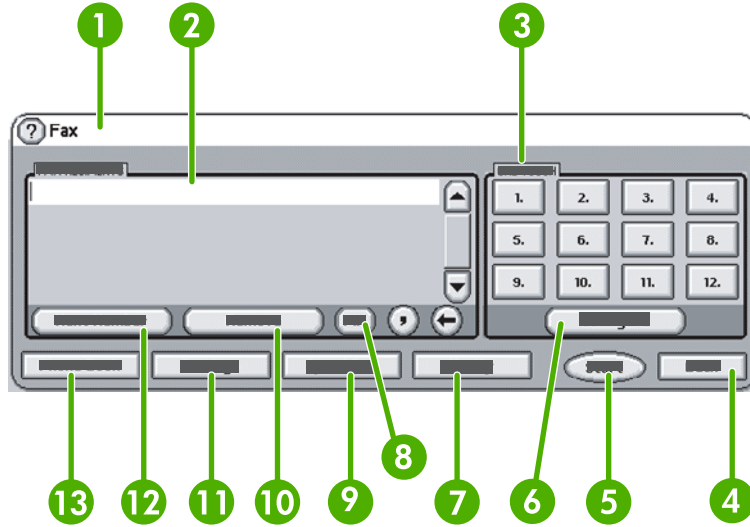
- [Faks işlem ekranı](#)
- [Durum iletisi çubuğu](#)
- [Faks gönderme](#)
- [Faksı iptal etme](#)
- [Faks alma](#)
- [Hızlı arama listeleri oluşturma ve silme](#)
- [Dokunmatik tuşlara hızlı arama listeleri atama](#)
- [Sesli Aramalar ve Yeniden Denemeler](#)
- [Güvenlik gerektiren ayarlar](#)
- [Faks iletme işlevini ayarlama](#)
- [Faks yazdırmayı zamanlama \(bellek kilidi\)](#)
- [Faksı VoIP ağları üzerinde kullanma](#)

Faks işlev ekranı

Faks işlev ekranı faks göndermek için kullanılır. Bu ekrana erişmek için kontrol paneli Giriş ekranında **FAKS** simgesine dokunun.

HP LaserJet 4345mfp ve 9040/9050mfp ile HP Color LaserJet 4730mfp ve 9500mfp'de faks işlev ekranı

Şekil 3-1 HP LaserJet 4345mfp ve 9040/9050mfp ile HP Color LaserJet 4730mfp ve 9500mfp'de faks işlev ekranı



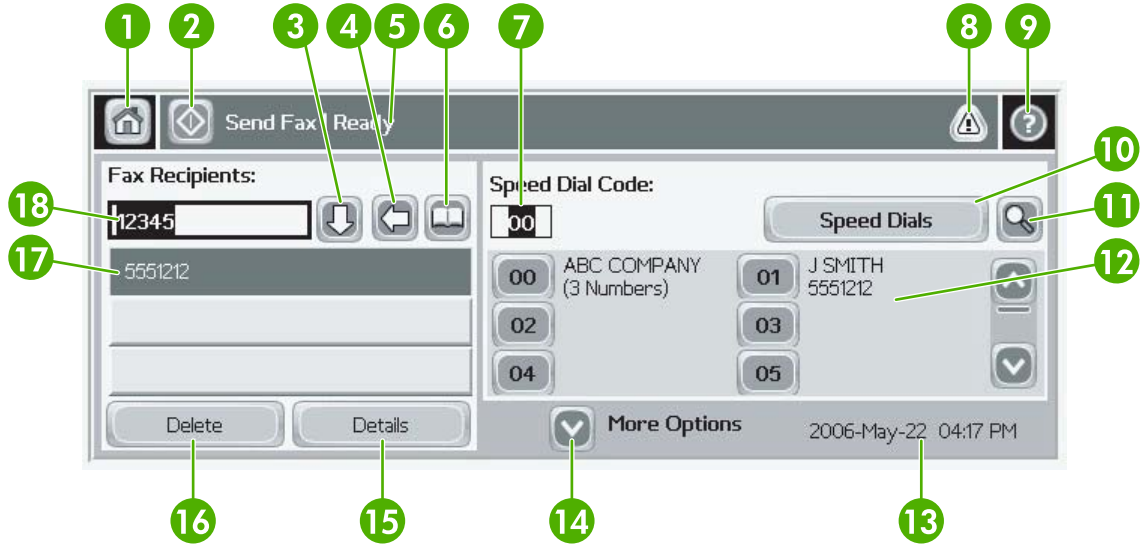
1	Durum İletisi Çubuğu
2	Faks Alıcıları
3	Dokunmatik tuşlar
4	Geri ¹
5	Başlat
6	Yapılandır (dokunmatik tuşlar)
7	Bildir
8	PIN ²
9	Hızlı Arama
10	Kaldır
11	Ayarlar
12	Sonraki Numara
13	Telefon Rehberi

¹ Yalnızca HP MFP Dijital Gönderme Yazılımı Yapılandırma Yardımcı Programı kullanılırsa görüntülenir.

² Bu düğme ayrıca bir PIN numarasını gizlemek üzere özel karakter ayraçları [ve] eklemek için de kullanılır.

HP LaserJet M3035 MFP, M3027 MFP, M4345 MFP, M5025 MFP, M5035 MFP, M9040 MFP, M9050 MFP ile HP Color LaserJet CM4730 MFP ve CM6040 MFP Serisi faks işlev ekranı

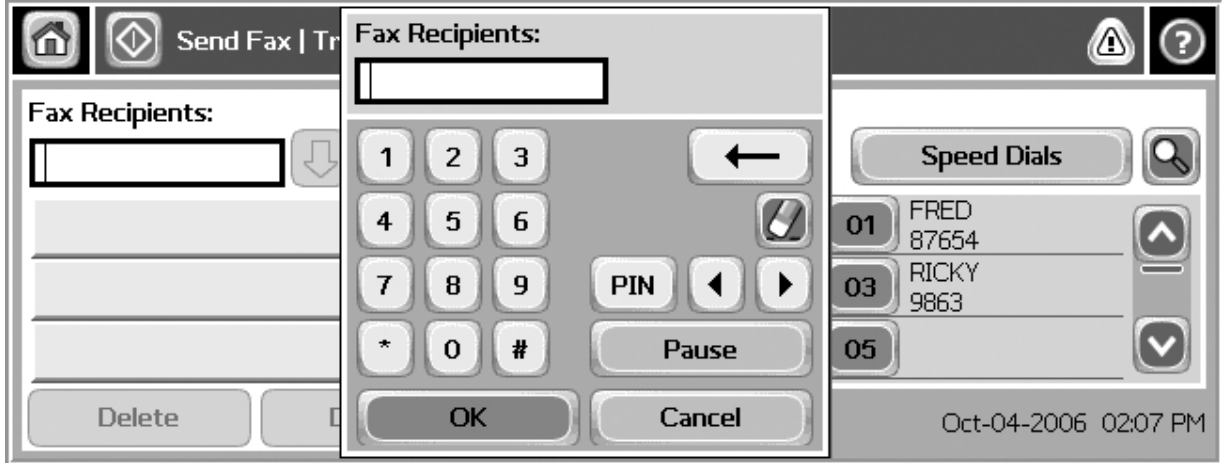
Şekil 3-2 Faks işlev ekranı



1	Giriş Ekranı Tuşu - Giriş ekranına döner.
2	Faks Gönder - alıcılara faks göndermek için bu tuşa basın
3	Numarayı Alıcı Listesine Ekle
4	Numarayı Geri al/Sil
5	Durum İletisi Çubuğu
6	Telefon Rehberine erişir
7	Hızlı Arama - Numaraya Göre Arama
8	Uyarı İletisi - iletiry görüntülemek için dokunur.
9	Yardım - yardım seçeneklerini görüntülemek için dokunur
10	Hızlı Arama - Düzenleme Tuşu
11	Hızlı Arama - Ada Göre Arama
12	Hızlı Arama Listesi (diğer girişleri görmek için listeyi kaydırın)
13	Geçerli Tarih ve Saat
14	Geçerli iş ile ilgili ek Faks Ayarları'na erişmek için bu tuşa dokunur
15	Seçili Alıcı ile ilgili Ayrıntılar'ı görmek için bu tuşa basın
16	Seçilen Alıcıyı Liste'den Silmek için bu tuşa basın
17	Alıcı Listesi
18	Alıcı Numarası Giriş Kutusu - klavye için bu kutuya dokunur veya kontrol paneli numara tuşlarıyla giriş yapın ¹

¹ **Alıcı Numarası Giriş Kutusu** ögesine basıldığında, bir PIN numarasını gizlemek üzere özel karakter ayraçları ([]) eklemek için **PIN** düğmesini ve iki saniyelik bekleme süresi için virgül giren **Bekleme** düğmesini içeren bir açılır pencere görüntülenir. Aşağıdaki şekle bakın:

Şekil 3-3 Alıcı numarası giriş kutusu




Durum iletisi ubuęu

Faks gnderirken ve alırken, bazı dokunmatik ekranların st kısmında bulunan durum ubuęunda durum bilgileri grntlenir. Durum bilgilerinde Őunlar vardır: **Hazır**, **aęrı alınıyor**, **Gnderilen sayfa** vb.


Faks gönderme

Faks göndermek üzere numara girmek için üç temel yöntemden birini kullanabilirsiniz:

- Numaraları elle girme.
- Numaraları hızlı arama işlevini kullanarak girme.
- Numaraları telefon rehberi işlevini kullanarak girme (yalnızca HP MFP Dijital Gönderme Yazılımı Yapılandırma Yardımcı Programı yüklüyse ve telefon rehberine girişler yapılmışsa kullanılabilir).

 **NOT:** Faks gönderme hakkında çevrimiçi bilgiler için, yardım menüsüne erişmek üzere ekranda ? simgesine dokunun, ardından yardım konularının altında **Faks gönder** ögesine dokunun.

Sayısal tuş takımını kullanarak telefon numarası girerken, alan kodu, PBX sisteminin dışındaki numaralar için erişim kodu (genellikle 9 ya da 0) veya uluslararası arama kodu gibi numaraları ve duraklamaları girin. Bir virgül (,) girilerek iki saniyelik bir duraklama eklenebilir. Faks öneki ayarı, arama öneki otomatik olarak ekleyecek şekilde yapılmışsa, ayrıca girmenize gerek kalmaz.

 **NOT:** Faks gönderilirken, önce taranır ve belleğe kaydedilir. Tüm belge kaydedildikten sonra gönderilir ve ardından bellekten silinir. Aranılan numara meşgul olduğu veya yanıt vermediği için gönderilemeyen fakslar bellekten silinir. Meşgulse Yeniden Ara veya Yanıt Vermiyorsa Yeniden Ara ayarı etkinleştirilmişse, yeniden arama denemelerinin tümü başarısız olana kadar veya başarılı bir şekilde gönderilene kadar faks silinmez.

Faks gönderme - numaraları elle girme

Faks gönderme - HP LaserJet 4345mfp ve 9040/9050mfp ile HP Color LaserJet 4730mfp ve 9500mfp'de numaraları elle girme


1. Belgeyi otomatik belge besleyiciye (ADF) veya tarayıcı camı üzerine yerleştirin.
2. Giriş ekranından **FAKS** simgesine dokunun. Yöneticiniz faksı, kimlik doğrulamayı gerektirecek şekilde ayarladıysa, sizden bir kullanıcı adı ve parola girmeniz istenebilir.
3. **Ayarlar** ögesine dokunun. Orijinali Tanımla ayarlarının orijinal belgenizle aynı olup olmadığını kontrol edin. Ayarlar şunlardır:
 - **Sayfa boyutu** (örneğin, letter veya A4)
 - **Tek taraflı veya iki taraflı yazdırma**
 - **Sayfa içeriği** (metin, karışık metin ve grafikler veya grafikler ve fotoğraflar) grafik ve fotoğraflar metin modunda gönderilirse görüntü kalitesi düşer.
 - **Yön** (dikey veya yatay)
 - **İş Modu** birden fazla tarama işini tek bir iş halinde birleştirir.

Ayarlar eşleşmiyorsa aşağıdaki adımları uygulayın.

- a. Orijinal Ayarlar ekranını görüntülemek için **Orijinal Ögeyi Tanımla** ögesine dokunun.
- b. Orijinalinizle aynı olacak şekilde gerekli değişiklikleri yapın.
- c. Tüm ayarlar tamamlandığında, Ayarlar ekranına geri dönmek için **Tamam** ögesine dokunun.


 **NOT:** Ayarlar ekranında yapılan tüm ayarlar geçicidir, yalnızca o anki faks için geçerli olur.

4. Ayarlar ekranında, aşağıdaki ayarları yapmak üzere **Faks Ayarları** ögesine dokunun:
 - **Keskinlik**--metin ve grafiklerin köşelerinin daha iyi görünmesini sağlar.
 - **Arka plan**--renkli kağıt kopyalarken oluşabilecek arka planı kaldırır.
 - **Bildir/Bildirim**--faks iletimi durumunun (yani faksın gönderilip gönderilmediği, bir hatanın oluşup oluşmadığı) size bildirilme yöntemini değiştirir.

 **NOT:** Bildir/Bildirim, yalnızca o anki faksın bildirim ayarlarını değiştirir.


5. Tüm ayarlar tamamlandığında, Ayarlar ekranına geri dönmek için **Tamam** ögesine dokunun.
6. Ayarlar ekranında, göndereceğiniz faksın açıklığını/koyuluğunu ayarlamak için **Açık** veya **Koyu** oklarına dokunun.
7. Ayarlar ekranında tüm ayarlar tamamlandıktan sonra Faks ekranına geri dönmek için **Tamam** ögesine dokunun.
8. Klavyeyi kullanarak bir telefon numarası girin. Başka numaralar da girmek istiyorsanız **Sonraki Numara** ögesine dokunup numara girmeye devam edin.

Listeden bir numarayı kaldırmak için ok tuşlarını kullanarak istediğiniz numarayı vurgulu hale getirin, ardından **Kaldır** ögesine dokunun.

 **NOT:** Gerekirse, numaranın geri kalanı çevrilmeden önce dahili telefon sisteminin harici hatta erişmesine izin vermek üzere önek numarasından (örneğin, "9" veya "0") sonra iki saniyelik bir duraklama süresi eklemek için bir virgül (,) girin.

PIN düğmesini bir PIN numarasını gizlemek üzere özel karakter ayraçları ([ve]) eklemek için de kullanabilirsiniz

9. Faksı göndermek üzere **Başlat** ögesine dokunun. Dokunmatik ekrandaki **Başlat** düğmesine dokunabilir veya kontrol panelindeki yeşil renkli **Başlat** düğmesine basabilirsiniz.

 **NOT:** Ayarlar ekranındaki ayarlarda (örneğin, bildirim veya tek taraflı/iki taraflı yazdırma ayarlarında) herhangi bir değişiklik yapmışsanız, İş İşleniyor ekranında **Geçerli ayarlarınızı korumak ister misiniz?** sorusu görüntülenir. **Evet** seçeneğine basarsanız, MFP sizi Faks ekranına geri döndürür ve yaptığınız ayarlar korunur. Böylece aynı ayarları kullanarak başka fakslar gönderebilirsiniz. **Hayır** seçeneğine basarsanız, ayarlar silinir (varsayılan değerlerine döndürülür) ve MFP giriş ekranı görüntülenir.

Faks gönderme - HP LaserJet M3025 MFP, M3027 MFP, M4345 MFP, M5025 MFP, M5035 MFP, M9040 MFP, M9050 MFP ile HP Color LaserJet CM4730 MFP ve CM6040 MFP Serisi'nde numaraları elle girme


1. Belgeyi otomatik belge besleyiciye (ADF) veya tarayıcı camı üzerine yerleştirin.
2. Giriş ekranından **FAKS** simgesine dokunun. Bir kullanıcı adı ve parola girmeniz istenebilir.
3. **Diğer Seçenekler** ögesine dokunun. Orijinali Tanımla ayarlarının orijinal belgenizle aynı olup olmadığını kontrol edin. Ayarlar şunlardır:
 - **Orijinalin boyutu** (örneğin, letter veya A4)
 - **Orijinalin yüzleri - tek taraflı veya iki taraflı yazdırma**
 - **Metni/resmi en iyi duruma getir** (metin, karışık metin ve grafikler veya grafikler ve fotoğraflar) Grafik ve fotoğrafların Metin modunda gönderilmesi görüntü kalitesini düşürür.

- **İçerik Yönü** (dikey veya yatay)
- **İş Oluşturma** işlevi birden fazla tarama işini tek bir iş halinde birleştirir.
- **Görüntü ayarı**
- **Keskinlik** metin ve grafiklerin köşelerinin daha iyi görünmesini sağlar.
- **Koyuluk**
- **Arka plan** renkli kağıt kopyalarken oluşabilecek arka planı kaldırır.
- **Bildirim** Faks iletimi durumunun (yani faksın gönderilip gönderilmediği, bir hatanın oluşup oluşmadığı) size bildirilme yöntemini değiştirir.

 **NOT:** Bildirim, yalnızca o anki faksın bildirim ayarlarını değiştirir.

4. Tüm ayarlar tamamlandığında, Ayarlar menüsüne geri dönmek için **Tamam** ögesine dokunun.
5. Ayarlar ekranında, göndereceğiniz faksın açıklığını/koyuluğunu ayarlamak için **Açık** veya **Koyu** oklarına dokunun.
6. Ayarlar ekranında tüm ayarlar tamamlandıktan sonra Faks ekranına geri dönmek için **Tamam** ögesine dokunun.
7. Klavyeyi kullanarak bir telefon numarası girin. Başka numaralar da girmek istiyorsanız **Sonraki Numara** ögesine dokunup numara girmeye devam edin.


Listeden bir numarayı kaldırmak için ok tuşlarını kullanarak istediğiniz numarayı vurgulu hale getirin, ardından **Kaldır** ögesine dokunun.

 **NOT:** Gerekirse, numaranın geri kalanı çevrilmeden önce dahili telefon sisteminin harici hatta erişmesine izin vermek üzere önek numarasından (örneğin, "9" veya "0") sonra iki saniyelik bir duraklama süresi eklemek için bir virgül (,) girin. Virgül girmek için kontrol panelinde Alıcı Numarası Giriş Kutusu'na dokunduğunuzda görüntülenen numara tuşlarını kullanın.

Alıcı numarasının bir bölümü için PIN girmek üzere kontrol panelindeki numara tuşlarını kullanın. **Alıcı** alanına dokunun ve ardından **PIN** düğmesine dokunun. Bu işlem bir sol ayraç (⏪) girer. PIN numarasını yazın ve ardından sağ ayraç (⏩) girmek için **PIN** düğmesine tekrar dokunun. Ayraçların içindeki numara faks raporunda görüntülenen fak numarasında gösterilemez.

8. Faksı göndermek üzere **Başlat** ögesine dokunun. Dokunmatik ekrandaki **Başlat** simgesine dokunabilir veya kontrol panelindeki yeşil renkli **Başlat** düğmesine basabilirsiniz.
9. Faks alıcısının numarası bir ya da daha fazla kaydedilmiş hızlı arama ile eşleşirse, eşleşen hızlı aramalar gösterilir ve sizden faksı belirtilen alıcıya/alıcılara göndermeye devam etmek isteyip istemediğiniz sorulur. Numarayı onaylamak ve faksı göndermek için **Evet** ögesine dokunun ya da faksı iptal etmek için **Hayır** ögesine dokunun. Faks Numarası Hızlı Arama Eşleşmesi özelliği devre dışıysa bu adımın gerekli olmadığını unutmayın.

Faks alıcısının numarası herhangi bir kaydedilmiş hızlı arama ile eşleşmezse, bir numara onaylama ekranı görünür ve faks numarasını yeniden yazmanız gerekir. Numarayı yeniden yazdıktan sonra, faksı göndermek için **Tamam** ögesine dokunun. Faks Numarası Onayı özelliği devre dışıysa bu adımın gerekli olmadığını unutmayın.

 **NOT:** Ayarlar ekranındaki ayarlarda (örneğin, bildirim veya tek taraflı/iki taraflı yazdırma ayarlarında) herhangi bir değişiklik yapmışsanız, İş İşleniyor ekranında "Geçerli ayarları korumak istiyor musunuz?" sorusu görüntülenir. **Evet** seçeneğine basarsanız, MFP sizi Faks ekranına geri döndürür ve yaptığınız ayarlar korunur. Böylece aynı ayarları kullanarak başka faksler gönderebilirsiniz. **Hayır** seçeneğine basarsanız, ayarlar silinir (varsayılan değerlerine döndürülür) ve MFP giriş ekranı görüntülenir.

Hızlı arama işlevini kullanarak faks gönderme

 **NOT:** Hızlı arama işlevini kullanarak faks göndermeden önce bir hızlı arama girişi oluşturmanız gerekir. Hızlı arama oluşturmak için bkz. [Hızlı arama listeleri oluşturma ve silme sayfa 81](#).

HP LaserJet 4345mfp ve 9040/9050mfp ile HP Color LaserJet 4730mfp ve 9500mfp'de hızlı arama işlevini kullanarak faks gönderme


1. Belgeyi otomatik belge besleyiciye (ADF) veya tarayıcı camı üzerine yerleştirin.
2. Giriş ekranından **FAKS** simgesine dokunun. Bir kullanıcı adı ve parola girmeniz istenebilir.
3. **Ayarlar** ögesine dokunun. Orijinali Tanımla ayarlarının orijinal belgenizle aynı olup olmadığını kontrol edin. Ayarlar şunlardır:
 - **Sayfa boyutu** (örneğin, letter veya A4)
 - **Tek taraflı veya iki taraflı yazdırma**
 - **Sayfa içeriği** (metin, karışık metin ve grafikler veya grafikler ve fotoğraflar) grafik ve fotoğraflar metin modunda gönderilirse görüntü kalitesi düşer.
 - **Yön** (dikey veya yatay)
 - **İş Modu** birden fazla tarama işini tek bir iş halinde birleştirir.

Ayarlar eşleşmiyorsa aşağıdaki adımları uygulayın.

- a. Orijinal Ayarlar ekranını görüntülemek için **Orijinal Ögeyi Tanımla** ögesine dokunun.
- b. Orijinalinizle aynı olacak şekilde gerekli değişiklikleri yapın.
- c. Tüm ayarlar tamamlandığında, Ayarlar ekranına geri dönmek için **Tamam** ögesine dokunun.


 **NOT:** Ayarlar ekranında yapılan tüm ayarlar geçicidir, yalnızca o anki faks için geçerli olur.

4. Ayarlar ekranında, aşağıdaki ayarları yapmak üzere **Faks Ayarları** ögesine dokunun:
 - **Keskinlik**--metin ve grafiklerin köşelerinin daha iyi görünmesini sağlar.
 - **Arka plan**--renkli kağıt kopyalarken oluşabilecek arka planı kaldırır.
 - **Bildir/Bildirim**--faks iletimi durumunun (yani faksın gönderilip gönderilmediği, bir hatanın oluşup oluşmadığı) size bildirilme yöntemini değiştirir. HP LaserJet 4345mfp ve 4730mfp'de bildirim ayarlarına ana faks ekranında bulunan **BİLDİR** düğmesiyle erişilir.

 **NOT:** Bildir/Bildirim, yalnızca o anki faksın bildirim ayarlarını değiştirir.

5. Tüm ayarlar tamamlandığında, Ayarlar ekranına geri dönmek için **Tamam** ögesine dokunun.
6. Ayarlar ekranında, göndereceğiniz faksın açıklığını/koyuluğunu ayarlamak için **Açık** veya **Koyu** oklarına dokunun.


7. Ayarlar ekranında tüm ayarlar tamamlandıktan sonra Faks ekranına geri dönmek için **Tamam** ögesine dokunun.
8. Hızlı Arama ekranını görüntülemek için **Hızlı Arama** ögesine dokunun.
9. Kullanmak istediğiniz hızlı arama adının önündeki onay kutusuna dokunun.
10. Faks ekranına geri dönmek için **Tamam** ögesine dokunun. Hızlı arama numaraları Faks Alıcısı ekranında listelenir.
11. Faksı göndermek üzere **Başlat** ögesine dokunun. Dokunmatik ekrandaki **Başlat** düğmesine dokunabilir veya kontrol panelindeki yeşil renkli **Başlat** düğmesine basabilirsiniz.

 **NOT:** Ayarlar ekranındaki ayarlarda (örneğin, bildirim veya tek taraflı/iki taraflı yazdırma ayarlarında) herhangi bir değişiklik yapmışsanız, İş İşleniyor ekranında "Geçerli ayarlarınızı korumak istiyor musunuz?" sorusu görüntülenir. **Evet** seçeneğine basarsanız, MFP sizi Faks ekranına geri döndürür ve yaptığınız ayarlar korunur; böylece aynı ayarları kullanarak başka faksler gönderebilirsiniz. **Hayır** seçeneğine basarsanız, ayarlar silinir (varsayılan değerlerine döndürülür) ve MFP giriş ekranı görüntülenir.

HP LaserJet M3025 MFP, M3027 MFP, M4345 MFP, M5025 MFP, M5035 MFP, M9040 MFP, M9050 MFP ile HP Color LaserJet CM4730 MFP ve CM6040 MFP Serisi'nde hızlı arama işlevini kullanarak faks gönderme

1. Belgeyi otomatik belge besleyiciye (ADF) veya tarayıcı camı üzerine yerleştirin.
2. Faks ekranını görüntülemek için kontrol panelinde **FAKS** simgesine dokunun.
3. Hızlı Arama ekranını görüntülemek için **Hızlı Aramalar** ögesine dokunun.
4. Kullanmak istediğiniz hızlı arama adına ait **Hızlı Arama** numarasına dokunun.
5. Hızlı arama adı Faks ekranının **Faks Alıcıları** bölümünde görünür.
6. Seçmek istediğiniz alıcının adına dokunun.
7. Faksı göndermek üzere **Başlat** ögesine dokunun. Dokunmatik ekrandaki **Başlat** düğmesine dokunabilir veya kontrol panelindeki yeşil renkli **Başlat** düğmesine basabilirsiniz.

Dokunmatik hızlı arama işlevini kullanarak faks gönderme

 **NOT:** Dokunmatik hızlı arama tuşunu kullanarak faks göndermeden önce bir hızlı arama girişi oluşturmalısınız, bkz. [Hızlı arama listeleri oluşturma ve silme sayfa 81](#). Ardından dokunmatik tuşları ayarlayın. Bkz. [HP LaserJet 4345mfp ve 9040/9050mfp ile HP Color LaserJet 4730mfp ve 9500mfp'de dokunmatik bir tuşa hızlı arama atama sayfa 84](#).

NOT: Ayarlar ekranındaki ayarlarda (örneğin, bildirim veya tek taraflı/iki taraflı yazdırma ayarlarında) herhangi bir değişiklik yapmışsanız, İş İşleniyor ekranında "Geçerli ayarlarınızı korumak istiyor musunuz?" sorusu görüntülenir. **Evet** seçeneğine basarsanız, MFP sizi Faks ekranına geri döndürür ve yaptığınız ayarlar korunur; böylece aynı ayarları kullanarak başka faksler gönderebilirsiniz. **Hayır** seçeneğine basarsanız, ayarlar silinir (varsayılan değerlerine döndürülür) ve MFP giriş ekranı görüntülenir.

HP LaserJet 4345mfp ve 9040/9050mfp ile HP Color LaserJet 4730mfp ve 9500mfp'de dokunmatik hızlı arama işlevini kullanarak faks gönderme

1. Belgeyi otomatik belge besleyiciye (ADF) veya tarayıcı camı üzerine yerleştirin.
2. Giriş ekranından **FAKS** simgesine dokunun. Bir kullanıcı adı ve parola girmeniz istenebilir.


3. **Ayarlar** ögesine dokunun. Orijinali Tanımla ayarlarının orijinal belgenizle aynı olup olmadığını kontrol edin. Ayarlar şunlardır:
- **Sayfa boyutu** (örneğin, letter veya A4)
 - **Tek taraflı veya iki taraflı yazdırma**
 - **Sayfa içeriği** (metin, karışık metin ve grafikler veya grafikler ve fotoğraflar) grafik ve fotoğraflar metin modunda gönderilirse görüntü kalitesi düşer.
 - **Yön** (dikey veya yatay)
 - **İş Modu** birden fazla tarama işini tek bir iş halinde birleştirir.

Ayarlar eşleşmiyorsa aşağıdaki adımları uygulayın.

- a. Orijinal Ayarlar ekranını görüntülemek için **Orijinal Ögeyi Tanımla** ögesine dokunun.
- b. Orijinalinizle aynı olacak şekilde gerekli değişiklikleri yapın.
- c. Tüm ayarlar tamamlandığında, Ayarlar ekranına geri dönmek için **Tamam** ögesine dokunun.

 **NOT:** Ayarlar ekranında yapılan tüm ayarlar geçicidir, yalnızca o anki faks için geçerli olur.

4. Ayarlar ekranında, aşağıdaki ayarları yapmak üzere **Faks Ayarları** ögesine dokunun:
- **Keskinlik**--metin ve grafiklerin köşelerinin daha iyi görünmesini sağlar.
 - **Arka Plan Kaldırma**--Renkli kağıt kopyalarken oluşabilecek arka planı kaldırır.
5. Tüm ayarlar tamamlandığında, Ayarlar ekranına geri dönmek için **Tamam** ögesine dokunun.
6. Ayarlar ekranında, göndereceğiniz faksın açıklığını/koyuluğunu ayarlamak için **Açık** veya **Koyu** oklarına dokunun ve ardından Ayarlar ekranına dönmek için **Tamam** ögesine dokunun.
7. Ayarlar ekranında tüm ayarlar tamamlandıktan sonra Faks ekranına geri dönmek için **Tamam** ögesine dokunun.
8. Bildirimi değiştirmek için **BİLDİR** ögesine dokunun. Bildirim ayarlarını değiştirin ve ardından Ayarlar ekranına dönmek için **Tamam** ögesine dokunun.

 **NOT:** Bildir/Bildirim, yalnızca o anki faksın bildirim ayarlarını değiştirir.

9. İstedığınız hızlı arama işlemi için ayarlanmış olan dokunmatik hızlı arama tuşuna dokunun.
10. Faksı göndermek üzere **Başlat** ögesine dokunun. Dokunmatik ekrandaki **Başlat** düğmesine dokunabilir veya kontrol panelindeki yeşil renkli **Başlat** düğmesine basabilirsiniz.

Hızlı arama listesinde ada göre arama


Mevcut bir hızlı arama kaydını ada göre aramak için bu işlevi kullanın.

HP LaserJet 4345mfp, HP Color LaserJet 4730mfp, HP LaserJet 9040/9050mfp ve HP Color LaserJet 9500mfp'de hızlı arama listesinde ada göre arama

 **NOT:** Bu işlev aşağıdaki modellerde yenidir.

1. Kontrol paneli giriş ekranında, Faks ekranını görüntülemek için **FAKS** simgesine dokunun.
2. Hızlı Arama ekranını açmak için **Hızlı Arama** ögesine dokunun.

3. Ekrandaki klavyeyi kullanabilmek için **Ara** ögesine dokununuz.
4. Hızlı arama adını yazın. Siz yazdıkça, eşleşen ilk hızlı arama adının kalan harfleri otomatik olarak tamamlanır. Gerekirse, aramanızı daraltmak için harf girmeye devam edin.
5. Arama ekranında hızlı arama kaydını bulduğunuzda **Tamam** ögesine dokununuz. Belirttiğiniz hızlı arama kaydının listenin başında yer aldığı hızlı arama listesi görüntülenir.
6. Hızlı aramayı faks ekranındaki alıcılar listesine eklemek için listeden hızlı arama adını seçin ve **Tamam** ögesine dokununuz. **Tamam** ögesine tıklamadan önce birden fazla hızlı arama seçebilirsiniz.

 **NOT:** Hızlı aramanın adını bilmiyorsanız listeden herhangi bir bölümü seçmek için bir harf yazın. Örneğin, N harfiyle başlayan hızlı arama adlarını görmek için N yazın. Eşleşen giriş bulunmazsa, arama sonucu N'ye en yakın harfe geçmeden önce bir mesaj görüntülenir.


HP LaserJet M5035, M5025, M3035, M3027, M4345, M9040 MFP, M9050 MFP ile HP Color LaserJet CM4730 MFP ve CM6040 MFP Serisi'nde hızlı arama listesinde ada göre arama

1. Kontrol paneli giriş ekranında, Faks ekranını görüntülemek için **FAKS** simgesine dokununuz.
2. **Hızlı Aramalarda Ara** düğmesine dokununuz. Bu düğme büyütece benzer ve **Hızlı Arama** düğmesinin sağında bulunur.
3. Aradığınız adın ilk harflerini yazın. Eşleşen adlar buldukça, arama ekranının üstündeki listede görüntülenir. Gerekirse, tüm girişleri görmek için ekranı kaydırın veya aramayı daraltmak için başka harfler girin.
4. Listedeki uygun adı seçin ve **Tamam** ögesine dokununuz. Ana faks ekranındaki hızlı arama listesi, seçilen girişi listenin en üstünde gösterir.
5. Seçilen girişe dokunarak girişi alıcılar listesine ekleyin.
6. Gerekirse başka adlar seçin veya arayın.

Telefon rehberindeki numaraları kullanarak faks gönderme

Faks telefon rehberi işlevinin kullanılabilmesi için MFP'nin, HP MFP Dijital Gönderme Yapılandırma yazılımı kullanılacak şekilde yapılandırılmış olması gerekir. MFP bu yazılımla birlikte kullanılacak şekilde yapılandırılmamışsa Telefon Rehberi düğmesi görünmez. MFP'yi HP MFP Dijital Gönderme Yapılandırma yazılımı ile birlikte kullanılacak şekilde yapılandırmak için **HP MFP Dijital Gönderme Yazılımı Kullanım Kılavuzu**'na veya **HP MFP Dijital Gönderme Yazılımı Destek Kılavuzu**'na bakın.

Ayrıca, HP MFP Dijital Gönderme Yapılandırma yazılımından Kimlik Doğrulama ayarı etkinleştirildiğinde, Microsoft® Exchange kişi listenizdeki kişisel faks numaralarınız telefon rehberinde görünür.

 **NOT:** Bu aygıttan telefon rehberine faks numarası eklenemez, var olanlar silinemez. Faks numaraları ancak Dijital Gönderme Sunucusu'nda çalışan Adres Defteri Yöneticisi (ABM) kullanılarak veya kişi listenizdeki girişler değiştirilerek eklenip silinebilir.

HP LaserJet 4345mfp ve 9040/9050mfp ile HP Color LaserJet 4730mfp ve 9500mfp'de telefon rehberini kullanarak faks gönderme

1. Belgeyi otomatik belge besleyiciye (ADF) veya tarayıcı camı üzerine yerleştirin.
2. Giriş ekranından **FAKS** simgesine dokununuz. Bir kullanıcı adı ve parola girmeniz istenebilir.


3. **Ayarlar** ögesine dokunun. Orijinali Tanımla ayarlarının orijinal belgenizle aynı olup olmadığını kontrol edin. Ayarlar şunlardır:
- **Sayfa boyutu** (örneğin, letter veya A4)
 - **Tek taraflı veya iki taraflı yazdırma**
 - **Sayfa içeriği** (metin, karışık metin ve grafikler veya grafikler ve fotoğraflar) grafik ve fotoğraflar metin modunda gönderilirse görüntü kalitesi düşer.
 - **Yön** (dikey veya yatay)
 - **İş Modu** birden fazla tarama işini tek bir iş halinde birleştirir.

Ayarlar eşleşmiyorsa aşağıdaki adımları uygulayın.


- a. Orijinal Ayarlar ekranını görüntülemek için **Orijinal Ögeyi Tanımla** ögesine dokunun.
- b. Orijinalinizle aynı olacak şekilde gerekli değişiklikleri yapın.
- c. Tüm ayarlar tamamlandığında, Ayarlar ekranına geri dönmek için **Tamam** ögesine dokunun.

 **NOT:** Ayarlar ekranında yapılan tüm ayarlar geçicidir, yalnızca o anki faks için geçerli olur.

4. Ayarlar ekranında, aşağıdaki ayarları yapmak üzere **Faks Ayarları** ögesine dokunun:
- **Keskinlik**--metin ve grafiklerin köşelerinin daha iyi görünmesini sağlar.
 - **Arka Plan Kaldırma**--renkli kağıt kopyalarken oluşabilecek arka planı kaldırır.
 - **Bildir/Bildirim**--faks iletimi durumunun (yani faksın gönderilip gönderilmediği, bir hatanın oluşup oluşmadığı) size bildirilme yöntemini değiştirir. HP LaserJet 4345mfp ve 4730mfp'de bildirim ayarlarına ana faks ekranında bulunan **BİLDİR** düğmesiyle erişilir.

 **NOT:** Bildir/Bildirim, yalnızca o anki faksın bildirim ayarlarını değiştirir.


5. Tüm ayarlar tamamlandığında, Ayarlar ekranına geri dönmek için **Tamam** ögesine dokunun.
6. Ayarlar ekranında, göndereceğiniz faksın açıklığını/koyuluğunu ayarlamak için **Açık** veya **Koyu** oklarına dokunun.
7. Ayarlar ekranında tüm ayarlar tamamlandıktan sonra Faks ekranına geri dönmek için **Tamam** ögesine dokunun.

 **NOT:** Telefon Rehberi'ni kullandığınızda faks alıcıları listesinde numaralar yerine adlar görünür.

8. Faks Telefon Rehberi ekranını görüntülemek için **Telefon Defteri** ögesine dokunun.
9. Listedeki bir adı veya numarayı seçmek için hale getirmek için kaydırma oklarını kullanın, ardından pencerede adı/numarayı girmek için **Ekle** ögesine dokunun. İstedikiniz kadar ad/numara ekleyebilirsiniz.

Ayrıntılar düğmesi seçili telefon rehberi girişinin faks numarasını veya faks numaraları listesini görüntüler. **Kişisel** düğmesi telefon rehberinde yalnızca kullanıcının kişi listesindeki girişleri gösterir. **Tümü** düğmesi genel faks girişleri ile kişi listesindeki kişisel girişlerin birleştirilmiş bir listesini verir.

10. Faks ekranına geri dönmek için **Tamam** ögesine dokunun. Faks adlarının listesi Alıcılar penceresinde görüntülenir.
11. Faksı göndermek üzere **Başlat** ögesine dokunun. Dokunmatik ekrandaki **Başlat** düğmesine dokunabilir veya kontrol panelindeki yeşil renkli **Başlat** düğmesine basabilirsiniz.

 **NOT:** Ayarlar ekranındaki ayarlarda (örneğin, bildirim veya tek taraflı/iki taraflı yazdırma ayarlarında) herhangi bir değişiklik yapmışsanız, İş İşleniyor ekranında "Geçerli ayarlarınızı korumak istiyor musunuz?" sorusu görüntülenir. **Evet** seçeneğine basarsanız, MFP sizi Faks ekranına geri döndürür ve yaptığınız ayarlar korunur; böylece aynı ayarları kullanarak başka faksler gönderebilirsiniz. **Hayır** seçeneğine basarsanız, ayarlar silinir (varsayılan değerlerine döndürülür) ve MFP giriş ekranı görüntülenir.


HP LaserJet M3025 MFP, M3027 MFP, M4345 MFP, M5025 MFP, M5035 MFP, M9040 MFP, M9050 MFP ile HP Color LaserJet CM4730 MFP ve CM6040 MFP Serisi'nde telefon rehberini kullanarak faks gönderme

1. Faks ekranını görüntülemek için kontrol panelinde **FAKS** simgesine dokunun.
2. Telefon Rehberi ekranını görüntülemek için **Adres Defteri** simgesine dokunun.
3. Açılan menüden telefon rehberi kaynağı seçin.
4. Dokunarak adları işaretleyin ve işaretlenen adları Faks Alıcıları bölümüne taşımak için **Sağ Ok** simgesine dokunun.
5. Faks ekranına geri dönmek için **Tamam** ögesine dokunun.
6. Faksı göndermek üzere **Başlat** ögesine dokunun. Dokunmatik ekrandaki **Başlat** düğmesine dokunabilir veya kontrol panelindeki yeşil renkli **Başlat** düğmesine basabilirsiniz.

DSS faks telefon rehberinde arama

Dijital Gönderme Hizmeti (DSS) ve Adres Defteri Yöneticisi (ABM) tarafından sağlanan faks telefon rehberi üzerinde ada göre arama yapmak için faks telefon rehberinde arama işlevini kullanın.

MFP modeliniz için kullanabileceğiniz ürün yazılımı güncelleştirmeleri olup olmadığını görmek üzere HP Web sitesine bakın.

 **NOT:** DSS kullanmıyorsanız, MFP ekranında faks telefon rehberi görüntülenmez. DSS telefon rehberi hızlı arama listesi ile aynı değildir.

HP LaserJet 4345mfp, HP Color LaserJet 4730mfp, HP LaserJet 9040/9050mfp ve HP Color LaserJet 9500mfp'de faks telefon rehberinde arama işlevini kullanma

1. Ekrandaki **FAKS** simgesine dokunun.
2. Ekrandaki klavyeyi kullanabilmek için **Telefon Defteri** ögesine dokunun.
3. Faks hedefinin adını yazın. Siz yazdıkça, eşleşen ilk adının kalan harfleri otomatik olarak tamamlanır. Gerekirse, aramanızı daraltmak için harf girmeye devam edin. Eşleşen kayıt bulunmazsa, giriş otomatik olarak tamamlanmaz.
4. Girişler bulunduğunda, adları ayırmak için noktalı virgül (;) kullanın ve arama ekranından çıkmadan başka girişler arayın. Ana faks ekranına geri dönmek için **Tamam** ögesine dokunun.


5. Hedefin adını bilmiyorsanız, telefon rehberi girişlerini görmek için ekranın üst bölümündeki telefon rehberi simgesine basın. Ekranı kaydırarak istediğiniz girişe gidin ve **Ekle** ögesine ve ardından **Tamam** ögesine dokunun. Seçtiğiniz ad Telefon Rehberi Arama giriş listesinde görüntülenir.
6. Girişi Faks ekranındaki Faks Alıcıları listesine eklemek için **Tamam** ögesine dokunun.

HP LaserJet M5035 MFP, M5025 MFP, M3035 MFP, M3027 MFP, M4345 MFP, M9040 MFP, M9050 MFP ile HP Color LaserJet CM4730 MFP ve CM6040 MFP Serisi'nde faks telefon rehberinde arama işlevini kullanma

1. Ekrandaki **FAKS** simgesine dokunun.
2. **Telefon Defteri** simgesine dokunun (faks alıcıları kutusunun sağındadır).
3. Telefon rehberi ekranının üstündeki aşağı açılır menüden telefon rehberi kaynağını veya **Tümü** seçeneğini seçin.
4. Telefon rehberi listesinden alıcının adını seçin.

Uzun listelerde telefon rehberi ekranının altındaki **Ara** simgesine (büyüteç) basarak ada göre arama yapabilirsiniz. Arama ekranında, adın ilk harflerini girin; siz harfleri yazdıkça eşleşen alıcılar görüntülenir. Aramayı daraltmak için başka harfler girin. Ekranın üstündeki bulunan adlardan istediğinizi seçin ve ardından **Tamam** ögesine dokunun. Ekran Faks Telefon Rehberi'ne döner.

5. Seçilen adı Faks Alıcıları listesine girmek için sağ oka dokunun.
6. Faks Gönderme işi ekranına geri dönmek için **Tamam** ögesine dokunun.

 **NOT:** Faks Telefon Rehberi için kayıt oluşturmak/eklemek üzere Adres Defteri Yöneticisi'ni (DSS'nin bölümü) kullanın.

NOT: Yerel faks telefon rehberini EWS'ye vermek veya EWS'den telefon rehberine almak için EWS belgelerine bakın.

Faksı iptal etme


Geçerli faks iletimini iptal etme

Geçerli İletimi İptal Et menü ögesi yalnızca giden bir faks araması varken görünür.

 **NOT:** İptal işleminin tamamlanması 30 saniye kadar sürebilir.

HP LaserJet 4345mfp ve 9040/9050mfp ile HP Color LaserJet 4730mfp ve 9500mfp'de menüleri kullanarak geçerli faks iletimini iptal etme

1. Ana menüyü görüntülemek için kontrol panelinde **Menü** düğmesine basın.
2. Faks menüsünü görüntülemek için **FAKS** ögesine dokununuz.
3. Faksı iptal üzere **GEÇERLİ İLETİMİ İPTAL ET** ögesine dokununuz.

 **NOT:** Bir veya daha fazla faks silinirken, durum çubuğunda bir faks iptal iletisi görüntülenir.


HP LaserJet 4345mfp ve 9040/9050mfp ile HP Color LaserJet 4730mfp ve 9500mfp'de Durdur düğmesini kullanarak geçerli faks iletimini iptal etme

1. MFP kontrol panelinde **FAKS** simgesine basın.
2. Kırmızı renkli **Durdur/İptal** düğmesine basın.

 **NOT:** Faksı iptal etmek için kırmızı renkli **Durdur/İptal** düğmesine basıldığında MFP'de **İşleniyor** durum mesajı görüntülenir.

HP LaserJet M3025 MFP, M3027 MFP, M4345 MFP, M5025 MFP, M5035 MFP, M9040 MFP, M9050 MFP, ile HP Color LaserJet CM4730 MFP ve CM6040 MFP Serisi'nde geçerli faks iletimini iptal etme

1. Faksı İptal Et menüsünü görüntülemek için kontrol panelinde kırmızı renkli **Durdur** düğmesine basın.

 **NOT:** **Tamam** ögesiyle iptal onaylanana kadar aygıttaki geçerli ve bekleyen tüm Faks işleri yürütülmeye devam edecek.

2. Geçerli faksı iptal üzere **Geçerli faks işini iptal et** ögesine dokununuz.
3. Geçerli faks iletimini iptal üzere **Tamam** ögesine dokununuz.

Bekleyen tüm faksları iptal etme


Bu işlem bellekte kaydedilmiş olan tüm giden faksları siler. Ancak, o anda gönderilmekte olan bir faks işlemi varsa, bu faks silinmez ve gönderilir.

 **NOT:** Bellekte bekleyen başka giden faks varsa onlar da silinir.

HP LaserJet 4345mfp ve 9040/9050mfp ile HP Color LaserJet 4730mfp ve 9500mfp'de gönderilmeyi bekleyen tüm faksları iptal etme

1. Ana menüyü görüntülemek için kontrol panelinde **Menü** düğmesine basın.
2. Faks menüsünü görüntülemek için **FAKS** ögesine dokununuz.
3. Saklı tüm faksları iptal etmek için **TÜM BEKLEYEN İLETİMLERİ İPTAL ET** ögesine dokununuz.

HP LaserJet M3025 MFP, M3027 MFP, M4345 MFP, M5025 MFP, M5035 MFP, M9040 MFP, M9050 MFP ile HP Color LaserJet CM4730 MFP ve CM6040 MFP Serisi'nde bekleyen tüm faksları iptal etme

1. Faksı İptal Et menüsünü görüntülemek için kontrol panelinde kırmızı renkli **Durdur** düğmesine basın.
-
-  **NOT:** **Tamam** ögesiyle iptal onaylanana kadar aygıttaki geçerli ve bekleyen tüm Faks işleri yürütülmeye devam edecek.
-
2. Geçerli tüm faks işlerini ve gönderilmeyi bekleyen faks işlerini iptal etmek için **Tüm faks işlerini iptal et** ögesine dokununuz.
 3. Geçerli tüm faks işlerini ve gönderilmeyi bekleyen faks işlerini iptal etmek için **Tamam** ögesine dokununuz.

Faks alma

Faks aksesuarı gelen faksları aldığıında yazdırmadan önce belleğe kaydeder. Tüm faks kaydedildikten sonra yazdırılır ve ardından bellekten silinir. Faks Yazdırma Zamanlaması etkinleştirilmemişse, fakslar alınırken yazdırılır. Faks Yazdırma Zamanlaması etkinse gelen tüm fakslar belleğe kaydedilir, yazdırılmaz. Faks Yazdırma Zamanlaması devre dışı bırakıldığında kaydedilen tüm fakslar yazdırılır. Daha fazla bilgi için, bkz. [Faks yazdırmayı zamanlama \(bellek kilidi\) sayfa 90](#).

Bir faksın alınma yönteminde değişiklik yapmak için faks alımı ile ilgili varsayılan ayarları değiştirebilirsiniz. Bu ayarlarda aşağıdaki seçenekler vardır:

- Yanıtlama zil sesi sayısını seçme
- Fakslara tarih, saat ve sayfa numarası yazdırma (damga)
- Giriş kağıdı tepsisini ve hedef bölmeyi seçme
- Faksları başka bir numaraya iletme
- Belirli numaralardan gelen faksları engelleme
- Faks yazdırma zamanlaması (bellek kilidi)

Bu menü ayarlarının değiştirilmesi ile ilgili daha fazla bilgi için bkz. [Faks ayarlarını yapılandırın sayfa 39](#).

 **NOT:** Gelen faksları iptal edemezsiniz.

Hızlı arama listeleri oluřturma ve silme

Hızlı arama sayesinde tek bir numaraya veya bir numara grubuna hızlı arama adı atayabilir, sonra hızlı arama adını seçerek o numaraya veya numaralara faks gönderebilirsiniz.

Hızlı arama listesi oluřturma

HP LaserJet 4345mfp ve 9040/9050mfp ile HP Color LaserJet 4730mfp ve 9500mfp'de hızlı arama listesi oluřturma

1. Kontrol paneli giriř ekranında, Faks ekranını görüntülemek için **FAKS** simgesine dokunun.
2. Hızlı Arama ekranını görüntülemek için **Hızlı Arama** öęesine dokunun.
3. Yeni Hızlı Arama ekranını görüntülemek için **Ekle** öęesine dokunun.
4. Tuř takımını kullanarak bir numara yazın. Birden fazla numara girmek isterseniz **Sonraki Numara** öęesine dokunun ve dięer numarayı girin. Tüm hızlı arama numaralarını girene kadar bu adımı tekrarlayın.
5. Klavyeyi görüntülemek için **Adı** düğmesine dokunun.
6. Klavyeyi kullanarak bir hızlı arama adı yazın, sonra Yeni Hızlı Arama ekranına dönmek için **Tamam** öęesine basın.
7. Hızlı aramayı kabul etmek için **Tamam** öęesine dokunun.

HP LaserJet M3025 MFP, M3027 MFP, M4345 MFP, M5025 MFP, M5035 MFP, M9040 MFP, M9050 MFP ile HP Color LaserJet CM4730 MFP ve CM6040 MFP Serisi'nde hızlı arama listesi oluřturma

1. Faks ekranını görüntülemek için kontrol panelinde **FAKS** simgesine dokunun.
2. Hızlı Arama ekranını görüntülemek için **Hızlı Aramalar** öęesine dokunun.
3. **Hızlı Arama numarası** öęesine dokunun.
4. Klavyeyi görüntülemek için **Hızlı Arama Adı** kutusuna dokunun.
5. Hızlı arama için bir ad yazın ve **Hızlı Aramalar** ekranına dönmek için **Tamam** öęesine dokunun.
6. Klavyeyi görüntülemek için **Faks Numaraları** kutusuna dokunun.
7. **Hızlı Arama Adı** için bir faks numarası girin ve **Hızlı Aramalar** ekranına dönmek için **Tamam** öęesine dokunun.
8. Hızlı Arama Adı için kullanmak istediđiniz **Hızlı Arama** numarasına dokunarak kaydedin. Ad ve faks numarası **Hızlı Arama numarası** öęesinin yanında görünür.
9. Tüm hızlı arama numaralarını girene kadar 3-8 arasındaki adımları tekrarlayın.
10. Tamamladıđınızda Faks ekranına dönmek için **Tamam** öęesine dokunun.

Hızlı arama listesini silme

HP LaserJet 4345mfp, 9040/9050mfp, 5035mfp ile HP Color LaserJet 4730mfp ve 9500mfp'de hızlı arama listesini silme

1. Kontrol paneli giriş ekranında, Faks ekranını görüntülemek için **FAKS** simgesine dokunun.
2. Hızlı Arama ekranını görüntülemek için **Hızlı Arama** ögesine dokunun.
3. Hızlı arama listesinde bir hızlı arama adı seçin.
4. Hızlı arama listesini silmek için **Sil** ögesine dokunun.
5. Silme işlemi onaylamak için **Evet** ögesine, listeyi korumak için **Hayır** ögesine dokunun.
6. Faks ekranına geri dönmek için **Tamam** ögesine dokunun.

HP LaserJet M3025 MFP, M3027 MFP, M4345 MFP, M5025 MFP, M5035 MFP, M9040 MFP, M9050 MFP ile HP Color LaserJet CM4730 MFP ve CM6040 MFP Serisi'nde hızlı arama listesini silme

1. Kontrol paneli giriş ekranında, Faks ekranını görüntülemek için **FAKS** simgesine dokunun.
2. Hızlı Arama ekranını görüntülemek için **Hızlı Arama** ögesine dokunun.
3. Silmek istediğiniz listenin **Hızlı Arama** numarasına dokunun.
4. **Sil** ögesine dokunun.
5. Bir sonraki ekranda silme işlemi onaylamanız istenir.
6. Hızlı arama listesini silmek için **Evet** ögesine dokunun.
7. Faks ekranına geri dönmek için **Evet** ögesine tekrar dokunun.

Hızlı arama listesinden tek bir numara silme

HP LaserJet 4345mfp, 9040/9050mfp, 5035mfp ile HP Color LaserJet 4730mfp ve 9500mfp'de hızlı arama listesinden tek bir numara silme

1. Kontrol paneli giriş ekranında, Faks ekranını görüntülemek için **FAKS** simgesine dokunun.
2. Hızlı Arama ekranını görüntülemek için **Hızlı Arama** ögesine dokunun.
3. Silmek istediğiniz numarayı içeren hızlı aramanın önündeki onay kutusuna dokunun. Hızlı arama adını görüntülemek için kaydırma oklarını kullanmanız gerekebilir.
4. Hızlı arama numaralarının listesini görüntülemek için **Ayrıntılar** ögesine dokunun.
5. Silmek istediğiniz numarayı işaretlemek için yukarı ve aşağı kaydırma oklarını kullanın.
6. **Kaldır** veya **Tümünü Kaldır** ögesine dokunun.
7. **Tamam** veya **İptal** ögesine dokunun.

HP LaserJet M3025 MFP, M3027 MFP, M4345 MFP, M5025 MFP, M5035 MFP, M9040 MFP, M9050 MFP ile HP Color LaserJet CM4730 MFP ve CM6040 MFP Serisi'nde hızlı arama listesinden tek bir numara silme

1. Faks ekranını görüntülemek için kontrol panelinde **FAKS** simgesine dokunun.
2. Hızlı Arama ekranını görüntülemek için **Hızlı Aramalar** ögesine dokunun.

3. Düzenlemek istediğiniz listenin **Hızlı Arama** numarasına dokununuz.
4. Klavyeyi görüntülemek için Faks Numaraları kutusuna dokununuz.
5. Faks numaraları listesinde gezinin ve ekranda silmek istediğiniz faks numarasının sağına dokununuz. Faks numarasını silmek için geri tuşunu kullanınız.
6. **Hızlı Aramalar** ekranına geri dönmek için **Tamam** öğesine dokununuz.
7. Faks ekranına geri dönmek için **Tamam** öğesine dokununuz.

Mevcut bir hızlı arama listesine numara ekleme

HP LaserJet 4345mfp, 9040/9050mfp, 5035mfp ile HP Color LaserJet 4730mfp ve 9500mfp'de mevcut bir hızlı arama listesinde numara ekleme

1. Kontrol paneli giriş ekranında, Faks ekranını görüntülemek için **FAKS** simgesine dokununuz.
2. Hızlı Arama ekranını görüntülemek için **Hızlı Arama** öğesine dokununuz.
3. Hızlı aramanın önündeki onay kutusuna dokununuz. Hızlı arama adını görüntülemek için kaydırma oklarını kullanmanız gerekebilir.
4. Hızlı arama numaralarının listesini görüntülemek için **Ayrıntılar** öğesine dokununuz.
5. **Sonraki Numara** öğesine dokununuz.
6. Tuş takımını kullanarak bir numara yazınız. Tüm hızlı arama numaralarını girene kadar bu adımı tekrarlayınız.
7. Hızlı aramayı kabul etmek için **Tamam** öğesine dokununuz.

HP LaserJet M3025 MFP, M3027 MFP, M4345 MFP, M5025 MFP, M5035 MFP, M9040 MFP, M9050 MFP ile HP Color LaserJet CM4730 MFP ve CM6040 MFP Serisi'nde mevcut bir hızlı arama listesine numara ekleme

1. Faks ekranını görüntülemek için kontrol panelinde **FAKS** simgesine dokununuz.
2. Hızlı Arama ekranını görüntülemek için **Hızlı Aramalar** öğesine dokununuz.
3. Düzenlemek istediğiniz listenin **Hızlı Arama** numarasına dokununuz.
4. Klavyeyi görüntülemek için **Faks Numaraları** kutusuna dokununuz.
5. Klavyeyi kullanarak hızlı arama listesine eklenecek faks numarasını yazınız.

 **NOT:** İmleç son girilen hızlı arama listesi numarasının altındaki ilk boş alana gelir.

6. **Hızlı Aramalar** ekranına geri dönmek için **Tamam** öğesine dokununuz.
7. Faks ekranına geri dönmek için **Tamam** öğesine dokununuz.

Dokunmatik tuşlara hızlı arama listeleri atama

Dokunmatik tuş takımı, sadece tek bir tuşa dokunarak hızlı arama listesindeki numaralara faks göndermenizi sağlar. Ancak dokunmatik tuşları kullanmadan önce bir hızlı arama listesi oluşturmanız ve hızlı arama adını bir dokunmatik tuşa atamanız gerekir.

HP LaserJet 4345mfp ve 9040/9050mfp ile HP Color LaserJet 4730mfp ve 9500mfp'de dokunmatik bir tuşa hızlı arama atama

1. Hızlı arama oluşturun. Daha fazla bilgi için, bkz. [Hızlı arama listeleri oluşturma ve silme sayfa 81](#).
2. Dokunmatik Düğme Yapılandırma ekranını görüntülemek için faks ekranında **Yapılandır** ögesine dokunun.
3. Hızlı aramaya atamak istediğiniz (**Kullanılabilir**) numaraya dokunun.
4. **Hızlı Arama Listesi** seçeneğinde tuşa atamak istediğiniz hızlı aramanın onay kutusunu seçin.
5. **Tamam** ögesine dokunun.
6. Ayarları kabul etmek için **Tamam** ögesine dokunun.

HP LaserJet 4345mfp ve 9040/9050mfp ile HP Color LaserJet 4730mfp ve 9500mfp'de hızlı arama listelerini silme veya dokunmatik tuşlara yeniden atama

Bir dokunmatik düğmeden hızlı arama listesini kaldırmak istediğinizde aşağıdaki adımları uygulayın.

1. Dokunmatik Düğme Yapılandırma ekranını görüntülemek için dokunmatik tuş takımında **Yapılandır** ögesine dokunun.
2. Kaldırmak istediğiniz hızlı arama adının atanmış olduğu numara tuşuna dokunun.
3. Düğme zaten yapılandırıldı ifadesini içeren bir ekran görüntülenir. Dokunmatik düğmeden hızlı arama adını kaldırmak için **Sil** ögesine, düğmeye farklı bir hızlı arama adı atamak için **Yeniden Ata** ögesine veya Dokunmatik Düğme Yapılandırma ekranına dönmek için **İptal** ögesine dokunun.
4. Ayarları kabul etmek için **Tamam** ögesine dokunun.


Sesli Aramalar ve Yeniden Denemeler

Sesli aramalar Faks Etkinliđi günlüđüne dahil edilmez ve bir T.30 raporu oluřturmaz. Ařađıdaki bölümlerde bir faks iřiyle ilgili yeniden denemeler hakkında bilgiler yer almaktadır.

Faks Arama Raporu

Tüm faks denemeleri tükendiđinde, bir faks gönderimi için bir Faks Arama Raporu yazdırılacaktır. Bu, faks iři günlük kimliđini gösterir. Son denemenin sonucu Faks Arama Raporunda yazdırılır.

Faks Arama Raporu sesli aramalar için yazdırılmaz.

 **NOT:** Faks Arama Raporu yalnızca son dememeler için İř numaralarını üretir. Bu raporlardan biri menüden elle yazdırıldıđında son arama ister son deneme ister bir Sesli arama olsun, İř numarası sıfır olacaktır.

Faks Etkinliđi Günlüđü

Sesli Aramalar Faks Etkinliđi Günlüđüne varsayılan olarak dahil edilmez. Faks Etkinliđi Günlüđünde sadece en son deneme görüntülenecektir.

T.30 Raporu

Sesli Aramalar, T.30 raporunun yazdırılmasına neden olmaz. Tüm yeniden denemeler bir T.30 raporunun yazdırılmasına neden olur.

Güvenlik gerektiren ayarlar

Faks iletme ve faks yazdırma ayarları güvenlik gerektiren işlevlerdir ve PIN gerektirir. Bu işlevlerden birine ilk erişiminizde sizden bir PIN oluşturmanız istenir. PIN numarasını oluşturduktan sonra her iki işleve erişmek için de kullanabilirsiniz. Yani, faks iletme için oluşturulan bir PIN, faks yazdırma ayarına erişmek için veya faks yazdırma için oluşturulan bir PIN, faks iletme ayarına erişmek için kullanılabilir. Güvenlik gerektiren bu ayarlara erişmek için yalnızca tek bir PIN oluşturulabilir.

Faks arama raporu küçük resimlerle yazdırılacak şekilde etkinleştirilmişse, faks yazdırma veya faks iletme etkinleştirildiğinde faksın ilk sayfasının küçük bir resmini içeren bir rapor yazdırılır. Faks yazdırma işlevinin güvenli yapılmasını istiyorsanız, faks arama raporunda küçük resim yazdırmayı devre dışı bırakın.

PIN numaranızı değiştirme

Bu yordam mevcut PIN numaranızı nasıl değiştireceğinizi gösterir.

- △ **DİKKAT:** PIN numaranızı her zaman güvenli bir yerde saklayın. PIN numaranızı kaybederseniz, sıfırlama konusunda bilgi için HP Destek Hizmeti'ne başvurmanız gerekir. Daha fazla bilgi için, bkz. [HP Müşteri Hizmetleri sayfa 121](#).

HP LaserJet 4345 MFP ve 9040/9050mfp ile HP Color LaserJet 4730mfp ve 9500mfp'de PIN numaranızı değiştirme

1. Ana menüyü açmak için kontrol panelinde **Menü** düğmesine basın.
2. Faks menüsünü açmak için **FAKS** ögesine dokunun.
3. Listeyi kaydırın ve **FAKS ALMA** ögesine dokunun.
4. Ayar ekranını açmak için **FAKSI İLET** veya **Faks Yazdırma** ögesine gidin ve dokunun.
5. PIN ekranını açmak için **PIN'i değiştir** ögesine dokunun.
6. Tuş takımını kullanarak PIN numarasını yazın (en az dört basamaklı bir sayı olmalıdır), sonra **PIN'i değiştir** ekranını açmak üzere **Tamam** ögesine dokunun.
7. Tuş takımını kullanarak yeni bir PIN yazın ve **Tamam** ögesine basın.
8. PIN numarasını yeniden yazarak doğrulayın, sonra yeni PIN numarasını kaydetmek üzere **Tamam** ögesine dokunun.


HP LaserJet M3025 MFP, M3027 MFP, M4345 MFP, M5025 MFP, M5035 MFP, M9040 MFP, M9050 MFP ile HP Color LaserJet CM4730 MFP ve CM6040 MFP Serisi'nde PIN numaranızı değiştirme

1. Kontrol panelinde Yönetim menüsünü açmak için **Yönetim** simgesine gidin ve dokunun.
2. Varsayılan İş Seçenekleri menüsünü görüntülemek için **Varsayılan İş Seçenekleri** ögesine dokunun.
3. Faks Seçenekleri menüsünü görüntülemek için **Varsayılan Faks Seçenekleri** ögesine dokunun.
4. Faks Alma ekranını görüntülemek için **Faks Alma** ögesine dokunun.
5. PIN ekranını görüntülemek için **Faks İletme** ögesine dokunun.
6. Tuş takımını kullanarak PIN numarasını yazın (en az dört basamaklı bir sayı olmalıdır), sonra Faks İletme ekranını görüntülemek üzere **Tamam** ögesine dokunun.

7. PIN ekranını görüntülemek için **PIN'i deęiřtir** öęesine dokunun.
8. Tuř takımını kullanarak yeni PIN numarasını yazın (en az dört basamaklı bir sayı olmalıdır) ve **Tamam** öęesine dokunun.
9. Tuř takımını kullanarak yeni PIN numarasını onaylayın ve ardından **Tamam** öęesine dokunun.
10. **Tamam** öęesine tekrar dokunun.


Faks iletme işlevini ayarlama

Faks iletme işlevi, alınan tüm faksları başka bir faks numarasına iletmenizi sağlar. Faksı iletme işlevi etkin olduğunda, alıcı MFP makinesi faksı yazdırır (faks yazdırma devre dışıysa, etkinleştirildiği zaman faks yazdırılır) ve ayrıca faksı faks iletme numarasına iletir.

 **NOT:** Faksın başka bir numaraya iletilmesi işlemi başarısız olursa, aygıt faksı iletmeyi bir daha denemez. Tüm fakslar iyi veya standart çözünürlükte iletilir.

HP LaserJet 4345mfp ve 9040/9050mfp ile HP Color LaserJet 4730mfp ve 9500mfp'de faks iletme işlevini ayarlama

1. Ana menüyü açmak için kontrol panelinde **Menü** düğmesine basın.
2. Faks menüsünü açmak için **FAKS** ögesine dokunun.
3. Listeyi kaydırın ve **FAKS ALMA** ögesine dokunun.
4. PIN ekranını açmak için **FAKSI İLET** ögesine gidin ve dokunun.
5. Tuş takımını kullanarak PIN numaranızı yazın (en az dört basamaklı bir sayı olmalıdır) ve **Tamam** ögesine dokunun. Mevcut bir PIN numaranız varsa **Bu Numaraya İlet** ekranı açılır. PIN oluşturulmamışsa, girilen numarayı doğrulamak için yeni PIN numarasını tekrar yazın ve ardından **Tamam** ögesine dokunun.

 **NOT:** PIN numaranızı her zaman güvenli bir yerde saklayın. PIN numaranızı kaybederseniz, sıfırlama konusunda bilgi için HP Destek Hizmeti'ne başvurmanız gerekir. Daha fazla bilgi için, bkz. [HP Müşteri Hizmetleri sayfa 121](#).

6. **FAKS İLETME** ekranını açmak için **Faks İletme** ögesine dokunun.
7. Tuş takımını kullanabilmek için **Bu Numaraya İlet** ögesine dokunun.
8. Faksın iletileceği telefon numarasını yazın, sonra faks iletme özelliğini etkinleştirmek için **Tamam** ögesine dokunun.

HP LaserJet M3025 MFP, M3027 MFP, M4345 MFP, M5025 MFP, M5035 MFP, M9040 MFP, M9050 MFP ile HP Color LaserJet CM4730 MFP ve CM6040 MFP Serisi'nde faks iletme işlevini ayarlama

1. Kontrol panelinde Yönetim menüsünü açmak için **Yönetim** simgesine gidin ve dokunun.
2. Varsayılan İş Seçenekleri menüsünü görüntülemek için **Varsayılan İş Seçenekleri** ögesine dokunun.
3. Faks Seçenekleri menüsünü görüntülemek için **Varsayılan Faks Seçenekleri** ögesine dokunun.
4. Faks Alma ekranını görüntülemek için **Faks Alma** ögesine dokunun.
5. PIN ekranını görüntülemek için **Faks İletme** ögesine dokunun.
6. Tuş takımını kullanarak PIN numarasını yazın (en az dört basamaklı bir sayı olmalıdır), sonra Faks İletme ekranını görüntülemek üzere **Tamam** ögesine dokunun.
7. **Faks İletme** ögesine dokunun.
8. Faks İletme Ayarı ekranını görüntülemek için **Özel** ögesine ve kaydet'e dokunun.

9. Bu Numaraya İlet ekranını görüntülemek için **Bu Numaraya İlet** ögesine dokununuz.
10. Faksın iletileceđi telefon numarasını yazmak için metin kutusuna dokununuz ve sonra **Tamam** ögesine dokununuz.

Faks yazdırmayı zamanlama (bellek kilidi)

Faksların yazdırılacağı zamanı belirlemek için faks yazdırma işlevini kullanın. Seçilebilecek üç farklı faks yazdırma modu vardır. [Tüm gelen faksları depola](#), [Tüm gelen faksları yazdır](#) veya [Faks yazdırma zamanlaması kullan](#) seçilebilir.

[Tüm gelen faksları depola](#) seçiliyse, gelen tüm fakslar belleğe kaydedilir ve yazdırılmaz. Bellekte saklanan faks işlerine [MFP İşi Alma](#) menüsü kullanılarak erişilebilir. Bu menüyü kullanarak, bellekte kayıtlı olan işleri yazdırabilir veya silebilirsiniz. Bu özellikle ilgili daha fazla bilgi için MFP kullanım kılavuzunda [İşi Alma](#) menüsü hakkındaki açıklamaya bakın.

NOT: [MFP İşi Alma](#) seçenekleri yalnızca HP LaserJet 4345mfp ile HP Color LaserJet 4730mfp, 9040/9050mfp ve 9500mfp'de bulunmaktadır. HP LaserJet M3035 MFP, M3027 MFP, M4345 MFP, M5025 MFP, M5035 MFP, M9040 MFP, M9050 MFP ile HP Color LaserJet CM4730 MFP ve CM6040 MFP Serisi'nde, alınıp saklanan fakslara [Faks Yazdırma](#) menüsüne girip modu [Tüm gelen faksları yazdır](#) olarak değiştirmek suretiyle erişilebilir.

[Tüm gelen faksları yazdır](#) seçiliyse, gelen tüm fakslar yazdırılır. Geçerli olarak bellekte saklanan fakslar da yazdırılır.

[Faks yazdırma zamanlaması kullan](#) seçiliyse, fakslar yalnızca faks yazdırma zamanlaması kullanılarak yazdırılır. Faks yazdırma zamanlaması tüm gün (24 saat) veya gün içinde belirli bir süre boyunca kilitli kalacak şekilde ayarlanabilir. Yalnızca tek bir kilitlenme süresi ayarlanabilir, ancak bu süre istenen sayıda gün için uygulanabilir. Kilitlenme süresi [Faks Yazdırma](#) menüsünün altında ayarlanır. Daha fazla bilgi için, bkz. [Faks yazdırma zamanlaması oluşturma sayfa 92](#).

NOT: Kilitlenme süresi sona erdiğinde, kilitli olduğu süre boyunca gelen ve kaydedilen fakslar otomatik olarak yazdırılır.

Faks yazdırma yöntemi

Faks güvenliğini artırmak için HP LaserJet M5035 MFP, M5025 MFP, M3035 MFP, M3027 MFP, M4345 MFP, M9040 MFP, M9050 MFP ile HP Color LaserJet CM4730 MFP ve CM6040 MFP Serisi'nde Faks Yazdırma özelliğinin işleyişi değiştirilmiştir. Arama raporlarının, T.30 raporlarının, rapor menülerinin ve kontrol paneli durum satırının işlenişi ve görüntülenmesi önemli ölçüde değişmiştir. Aşağıdaki tabloda Faks Yazdırma işlevinin açık olduğu varsayılmaktadır.


	Arama raporu ve/veya T.30 Raporu için menü ayarı	Faks geldiğinde arama raporu/T.30 raporu nasıl işlenir?	Kaydedilen bir faks yazdırıldığında ne olur?	Faks raporları ve T.30 raporu menülerine ne olur?	Kontrol paneli gelen telefon numarasını gösterir mi?
Eski MFP İşleyişi (9500, 9040/50, 4345, 4730)	Hiçbir zaman	Yazdırılmaz	Faks yazdırılır	Gösterilir	Evet
	Her faksta	Yazdırılmaz	Faks yazdırılır	Gösterilir	Evet
M5035, M5025, M3035, M3027, M4345, M9040, M9050, CM4730, CM6040 MFP'ler	Hiçbir zaman	Yazdırılmaz	Faks yazdırılır	Gizli	Gizli
	Her faksta	Yazdırılmaz ve faksla birlikte saklanır	Faks yazdırılır, arama raporları yazdırılır	Gizli	Gizli

Faks yazdırma zamanlaması özelliğini etkinleştirme veya devre dışı bırakma

NOT: Faks yazdırma zamanlamasını etkinleştirmeniz için öncelikle bir zamanlama oluşturmalısınız. Daha fazla bilgi için bkz. [Faks yazdırma zamanlaması oluşturma sayfa 92](#).

HP LaserJet 4345mfp ve 9040/9050mfp ile HP Color LaserJet 4730mfp ve 9500mfp'de faks yazdırma zamanlamasını etkinleştirme/devre dışı bırakma

1. Ana menüyü görüntülemek için kontrol panelinde **Menü** düğmesine basın.
2. Faks menüsünü görüntülemek için **FAKS** ögesine dokunun.
3. Listeyi kaydırın ve **FAKS ALMA** ögesine dokunun.
4. PIN menüsünü görüntülemek için **Faks Yazdırma** ögesine gidin ve dokunun.
5. **Faks Yazdırma** menüsünü görüntülemek için PIN numaranızı yazın (en az dört basamaklı olmalıdır) ve **Tamam** ögesine dokunun. Bir PIN numaranız yoksa, oluşturmanız istenir.


 **NOT:** PIN numaranızı her zaman güvenli bir yerde saklayın. PIN numaranızı kaybederseniz, sıfırlama konusunda bilgi için HP Destek Hizmeti'ne başvurmanız gerekir. Daha fazla bilgi için, bkz. [HP Müşteri Hizmetleri sayfa 121](#).

6. **Faks Yazdırma Modu** ögesine dokunun.
7. Faks yazdırma modu seçin:
 - Faksların yazdırılmasını devre dışı bırakmak ve gelen tüm faksları bellekte saklamak için **Tüm gelen faksları depola** ögesine basın.
 - Tüm depolanan faksların ve alınan tüm faksların yazdırılması için **Tüm gelen faksları yazdır** ögesine dokunun.
 - Faks yazdırma işleminin belirli zamanlarda otomatik olarak açılmasını ve kapanmasını sağlamak üzere faks yazdırma zamanlamasını kullanmak için **Faks Yazdırma Zamanlaması Oluştur** ögesine dokunun.
8. Çıkmak için **Tamam** ögesine dokunun.

HP LaserJet M3025 MFP, M3027 MFP, M4345 MFP, M5025 MFP, M5035 MFP, M9040 MFP, M9050 MFP ile HP Color LaserJet CM4730 MFP ve CM6040 MFP Serisi'nde faks yazdırma zamanlamasını etkinleştirme/devre dışı bırakma

1. Kontrol panelinde Yönetim menüsünü açmak için **Yönetim** simgesine gidin ve dokunun.
2. Saat/Zamanlama ekranını görüntülemek için **Saat/Zamanlama** ögesine gidin ve dokunun.
3. PIN menüsünü görüntülemek için **Faks Yazdırma** ögesine gidin ve dokunun.
4. Klavyeyi görüntülemek için metin kutusuna dokunun.
5. Tuş takımını kullanarak PIN numarasını yazın (en az dört basamaklı bir sayı olmalıdır), sonra Faks Yazdırma menüsünü görüntülemek üzere **Tamam** ögesine dokunun.

Bir PIN numaranız yoksa, oluşturmanız istenir.


 **NOT:** PIN numaranızı her zaman güvenli bir yerde saklayın. PIN numaranızı kaybederseniz, sıfırlama konusunda bilgi için HP Destek Hizmeti'ne başvurmanız gerekir. Daha fazla bilgi için bkz. [HP Müşteri Hizmetleri sayfa 121](#).

6. Listeyi kaydırın ve **Faks Yazdırma Modu** ögesine dokunun.

7. Faks yazdırma modu seçin:

- Faksların yazdırılmasını devre dışı bırakmak ve gelen tüm faksları bellekte saklamak için **Tüm gelen faksları depola** ögesine gidin ve dokununuz.
- Depolanmış tüm faksların yazdırılması ve bundan sonra faksların geldiğinde yazdırılması için **Tüm gelen faksları yazdır** ögesine dokununuz.
- Faks yazdırma işleminin belirli zamanlarda otomatik olarak açılmasını ve kapanmasını sağlamak üzere faks yazdırma zamanlamasını kullanmak için **Faks yazdırma zamanlaması kullan** ögesine gidin ve dokununuz.

8. Çıkmak için **Kaydet** ögesine dokununuz.

 **NOT:** Faks yazdırma ve faks iletme özellikleri için aynı PIN kullanılır. Faks iletme özelliği için bir PIN oluşturduysanız, o PIN numarasını kullanın.

Faks yazdırma zamanlaması oluşturma

HP LaserJet 4345mfp ve 9040/9050mfp ile HP Color LaserJet 4730mfp ve 9500mfp'de faks yazdırma zamanlaması oluşturma

1. Ana menüyü görüntülemek için kontrol panelinde **Menü** düğmesine basın.
2. Faks menüsünü görüntülemek için **FAKS** ögesine dokununuz.
3. Listeyi kaydırın ve **FAKS ALMA** ögesine dokununuz.
4. PIN menüsünü görüntülemek için **Faks Yazdırma** ögesine gidin ve dokununuz.
5. PIN numaranızı yazın ve **Tamam** ögesine dokunarak **Faks Yazdırma** menüsünü görüntüleyin. Bir PIN numaranız yoksa, oluşturunuz istenir.
6. Zamanlama ayarlarını görüntülemek için **Faks Yazdırma Zamanlaması Oluştur** ögesine dokununuz.
7. Faksların yazdırılmayacağı zamanı programlamak (faksların bellekte depolanmaya başlanacağı kilitleme süresinin başlangıcı) için **Yazdırma Bitiş Saati** ögesine dokununuz, bir zaman seçin ve ardından **Tamam** ögesine dokununuz .
8. Faksların yazdırılmaya başlanacağı zamanı (faksların bellekte depolanmasının bırakılacağı kilitleme süresi sonu) programlamak için **Yazdırma Başlangıç Saati** ögesine dokununuz, bir zaman seçin ve ardından **Tamam** ögesine dokununuz .
9. Günlerin listesini görüntülemek için **Zamanlama Gün Sayısı** ögesine dokununuz.
10. Gün boyu (24 saat) kilitlemek için **TÜM FAKSLARI DEPOLA** düğmesine dokununuz
11. Çıkmak için **Tamam** ögesine dokununuz.


HP LaserJet M3025 MFP, M3027 MFP, M4345 MFP, M5025 MFP, M5035 MFP, M9040 MFP, M9050 MFP ile HP Color LaserJet CM4730 MFP ve CM6040 MFP Serisi'nde faks yazdırma zamanlaması oluşturma

1. Kontrol panelinde Yönetim menüsünü açmak için **Yönetim** simgesine gidin ve dokununuz.
2. Saat/Zamanlama ekranını görüntülemek için **Saat/Zamanlama** ögesine dokununuz.
3. PIN menüsünü görüntülemek için **Faks Yazdırma** ögesine dokununuz.
4. Klavyeyi görüntülemek için metin kutusuna dokununuz.

5. Tuş takımını kullanarak PIN numarasını yazın (en az dört basamaklı bir sayı olmalıdır), sonra Faks Yazdırma menüsünü görüntülemek üzere **Tamam** ögesine dokunun.

Bir PIN numaranız yoksa, oluşturmanız istenir.

6. **Faks Yazdırma Modu** ögesine, ardından **Faks yazdırma zamanlaması kullan** ögesine dokunun.
7. Zamanlama ayarlarını görüntülemek için **Faks Yazdırma Zamanlaması Oluştur** ögesine dokunun. Başlangıç/bitiş sürelerini düzenlemek için, bir gün seçin, **Zamanlandığı Gibi** ögesini seçin ve ardından **Kaydet** ögesine dokunun.

 **NOT:** Aşağıdaki menü yazdırma başlangıç süresini ya da yazdırma bitiş süresini düzenlemenizi sağlar. Her ikisini de düzenlemek amacıyla, birini düzenledikten sonra önceki menüye geri dönmek ve ardından diğerini seçmek için **Geri** ögesine dokunun.

8. Faksların yazdırılmaya başlanacağı zamanı (faksların bellekte depolanmasının bırakılacağı kilitleme süresi sonu) programlamak için **Yazdırma Başlangıç Saati** ögesine dokunun.
 - a. Klavyeyi görüntülemek için metin kutusuna dokunun.
 - b. Saat için bir değer girin ve **Tamam** ögesine dokunun.
 - c. Saat ayarını kaydetmek üzere **Kaydet** ögesine dokunun.
 - d. Klavyeyi görüntülemek için metin kutusuna dokunun.
 - e. Dakika için bir değer (1–59) girin ve **Tamam** ögesine dokunun.
 - f. Dakika ayarını kaydetmek üzere **Kaydet** ögesine dokunun.
 - g. **AM** veya **PM** ögesine dokunun.
 - h. Değişikliklerin tüm zamanlanan günlere uygulanıp uygulanmayacağını soran bir komut istemi görünür. Değişiklikleri tüm zamanlanan günlere uygulamak için **Evet** ögesine dokunun ya da değişiklikleri yalnızca o anda seçilmiş zamanlanan tarihe uygulamak için **Hayır** ögesine dokunun.
 - i. **Kaydet** ögesine dokunun.
9. Faksların yazdırılmayacağı zamanı (faksların bellekte depolanmaya başlanacağı kilitleme süresinin başlangıcı) programlamak için **Yazdırma Bitiş Saati** ögesine dokunun.
 - a. Klavyeyi görüntülemek için metin kutusuna dokunun.
 - b. Saat için bir değer girin ve **Tamam** ögesine dokunun.
 - c. Saat ayarını kaydetmek üzere **Kaydet** ögesine dokunun.
 - d. Klavyeyi görüntülemek için metin kutusuna dokunun.
 - e. Dakika için bir değer (1–59) girin ve **Tamam** ögesine dokunun.
 - f. Dakika ayarını kaydetmek üzere **Kaydet** ögesine dokunun.
 - g. **AM** veya **PM** ögesine dokunun.
 - h. Değişikliklerin tüm zamanlanan günlere uygulanıp uygulanmayacağını soran bir komut istemi görünür. Değişiklikleri tüm zamanlanan günlere uygulamak için **Evet** ögesine dokunun ya da

değişiklikleri yalnızca o anda seçilmiş zamanlanan tarihe uygulamak için **Hayır** öğesine dokunun.

- i. **Kaydet** öğesine dokunun.

Faksı VoIP ağı üzerinde kullanma

VoIP teknolojisi analog telefon sinyalini dijital bitlere dönüştürür. Bunlar daha sonra Internet'te taşınan paketler halinde birleştirilir. Paketler hedefte ya da hedefe yakın bir yerde tekrar analog sinyallere dönüştürülür ve iletilir.

Bilginin Internet'te iletimi analog yerine dijital olarak yapılır. Bu nedenle faks iletimi için analog Genel Anahtarlı Telefon Şebekeleri'nden (PSTN) farklı faks ayarları gerektirebilecek farklı sınırlamalar vardır. Faks zamanlamaya ve sinyal kalitesine çok bağlıdır, bu nedenle bir faks iletimi bir VoIP ortamına daha fazla duyarlıdır.

Aşağıda Analog Fax Accessory 300 için bir VoIP hizmetine bağlandığı zaman önerilen ayar değişiklikleri yer almaktadır:

- Faks V.34 modunda ve Hata Düzeltme Modu (ECM) açıkken başlayın. V.34 protokolü, VoIP ağılarını barındırmak için gereken her türlü iletim hızı değişiklikleriyle çalışabilir.
- Cihaz V.34'e ayarlıyken çok sayıda hata ya da yeniden deneme olursa, V.34'ü Kapalı olarak ayarlayın ve Maksimum Baud Hızı öğesini 14.400 bps olarak ayarlayın.
- Hatalar ve yeniden denemeler devam ederse daha düşük bir faks hızı belirleyin; bazı VoIP sistemleri faks ile ilgili daha yüksek sinyal hızlarında çalışamaz. Maksimum Baud Hızı'nı 9.600 bps olarak ayarlayın.
- Nadir durumlarda hatalar devam ederse üründeki ECM'yi kapatın. Resim kalitesi düşebilir. Bu ayarı kullanmadan önce ECM kapalıyken resim kalitesinin kabul edilebilir olduğundan emin olun.
- Önceki ayar değişikliği VoIP faks kalitesini artırmazsa, yardım için VoIP sağlayıcınızla iletişim kurun.


4 Faks sorunlarını çözme

Faks ile ilgili olarak karşılaşılan genel sorunları çözmek için bu bölümdeki bilgileri kullanın.

Faks aksesuarınızı kullanabilmeniz için aşağıdakileri yapmanız gerekir:

- Bir yer seçin
- Tarih, saat ve faks başlığı seçin

Faks aksesuarı ilk defa kurulduğunda, ayarlar yönetici tarafından menüler kullanılarak el ile girilmeli veya ilk çalıştırma sırasında faks yapılandırma sihirbazı kullanılmalıdır.



 **NOT:** ABD'de ve diğer pek çok ülkede/bölgede tarihin, saatin ve diğer faks başlıklarının girilmesi yasal olarak zorunludur.

Faksınız doğru şekilde kuruldu mu?

Faksla ilgili olarak karşılaştığınız sorunların nedenini bulmanıza yardımcı olabilecek aşağıdaki denetim listesini kullanın:

- **Faks aksesuarı ile birlikte gelen telefon kablosunu mu kullanıyorsunuz?** Bu faks aksesuarı birlikte verilen telefon kablosuyla denenmiş ve RJ11 koşullarına uygun olduğu saptanmıştır. Başka bir telefon kablosu kullanmayın; analog faks aksesuarında analog telefon kablosu kullanılmalıdır. Ayrıca analog bir telefon bağlantısı gerekir.
- **Faks/telefon hattı bağlantı ucu faks aksesuarındaki yuvaya takılı mı?** Telefon fişinin yuvaya tam olarak takılı olduğundan emin olun. Bağlantı ucu "yerine oturana" kadar yuvaya itilmelidir.
- **Telefon prizi düzgün çalışıyor mu?** Prize bir telefon bağlayarak çevir sesinin gelip gelmediğine bakın. Çevir sesi duyuyor ve telefon görüşmesi yapabiliyor musunuz?

Ne tür bir telefon hattı kullanıyorsunuz?

- **Ayrı hat:** Faks almak veya göndermek için alınmış standart faks/telefon numarası.
 **NOT:** Telefon hattı yalnızca mfp faks için kullanılmalı ve başka tür telefon aygıtlarıyla paylaşılmamalıdır. Örneğin güvenlik firmalarına bilgi göndermek için telefon hattı kullanan alarm sistemleri.
- **PBX sistemi:** İş ortamı için telefon sistemi. Standart ev telefonlarında ve faks aksesuarında analog telefon sinyali kullanılır. Bazı PBX sistemleri dijitaldir ve faks aksesuarı ile uyumlu olmayabilir. Faks alıp gönderebilmeniz için standart, analog bir telefon hattı kullanmanız gerekir.
- **Yönlendirme hatları:** İlk gelen arama hattı meşgul olduğunda yeni aramanın bir sonraki uygun hatta "yönlendirildiği" bir telefon sistemi özelliğidir. Faks aksesuarını ilk gelen arama telefon hattına bağlamayı deneyin. Faks aksesuarı, yanıtlama zil sesi sayısı ayarında belirtilen sayıda çaldıktan sonra telefona yanıt verecektir.
 **NOT:** Yönlendirme hatları faks aksesuarının faks alma işlevinde sorunlara neden olabilir. Yönlendirme hatlarını bu ürünle birlikte kullanmanız önerilmez.

Akım düzenleyici aygıt kullanıyor musunuz?

Faks aksesuarını telefon hatlarındaki elektrik akımında meydana gelen dalgalanmalara karşı korumak için priz ile faks aksesuarı arasında akım düzenleyici bir aygıt kullanılabilir. Bu aygıtlar telefon sinyalini zayıflatarak faks iletişiminde bazı sorunlara neden olabilir. Bu tür cihazlardan birini kullanıyor ve faks almada veya göndermede sorunlarla karşılaşıyorsanız, sorunun akım düzenleyici aygıtla ilgili olup olmadığını anlamak için faks aksesuarını doğrudan telefon prizine bağlayın.

Bir telefon şirketinin sesli mesaj sistemini ya da telesekreter kullanıyor musunuz?

Mesaj hizmetinin yanıtlama zil sesi sayısı faks aksesuarının yanıtlama zil sesi sayısından daha az olursa, mesaj hizmeti aramayı yanıtlar, faks aksesuarı ise faks alamaz. Faks aksesuarının yanıtlama zil sesi sayısı mesaj hizmetinin zil sesi sayısından az olursa, faks aksesuarı tüm aramaları yanıtlar ve hiçbir arama mesaj hizmetine yönlendirilmez.

Faks aksesuarının durumunu kontrol etme

Analog faks aksesuarı çalışmıyor gibi görünüyorsa, durumu kontrol etmek üzere bir Faks Aksesuarı Sayfası yazdırın.

HP LaserJet 4345mfp ve 9040/9050mfp ile HP Color LaserJet 4730mfp ve 9500mfp'de Faks Aksesuarı Sayfası'nı yazdırma

1. Ana menüyü açmak için kontrol panelinde **Menü** düğmesine basın.
2. Bilgi menüsünü açmak için **BİLGİ SAYFASI** öğesine dokunun.
3. Yapılandırma sayfalarını yazdırmak için **YAPILANDIRMA YAZDIR** öğesine dokunun.

HP LaserJet M3025 MFP, M3027 MFP, M4345 MFP, M5025 MFP, M5035 MFP, M9040 MFP, M9050 MFP ile HP Color LaserJet CM4730 MFP ve CM6040 MFP Serisi'nde Faks Aksesuarı Sayfasını yazdırma

1. Kontrol panelinde Yönetim menüsünü açmak için **Yönetim** simgesine gidin ve dokunun.
2. Listeyi kaydırın ve **Bilgi** öğesine dokunun.
3. Listeyi kaydırın ve **Yapılandırma/Durum Sayfaları** öğesine dokunun.
4. Yapılandırma sayfalarını yazdırmak için **Yapılandırma Sayfası** öğesine gidin ve dokunun.

Bilgi Sayfası'nın Faks Aksesuarı Sayfası'nda, DONANIM BİLGİSİ başlığı altında, MODEM DURUMU'nu gözden geçirin. Aşağıdaki tabloda durumla ilgili sorunlara ve olası çözümlere yer verilmektedir.

ÇALIŞIYOR/ETKİN ¹	Analog faks aksesuarı takılı ve hazır.
ÇALIŞIYOR/DEVRE DIŞI ¹	Faks aksesuarı takılı ve çalışıyor, ancak HP Dijital Gönderme yardımcı programında MFP faks özelliği devre dışı bırakılmış veya LAN faksı etkinleştirilmiş. LAN faksı etkinleştirildiğinde analog faks özelliği devre dışı kalır. Aynı anda tek bir faks özelliği (LAN faksı veya analog faks) etkin olabilir.
ÇALIŞMIYOR/ETKİN/DEVRE DIŞI ¹	Bir ürün bilgisi hatası belirlendi. Ürün bilgisi güncellenmelidir, bkz. Ürün bilgisi yükseltmeleri sayfa 117 .
HASARLI/ETKİN/DEVRE DIŞI ¹	Faks aksesuarı hata verdi; faks aksesuarı kartını çıkarıp tekrar takın ve uçların eğilmiş olup olmadığına bakın. Durum için HASARLI ifadesi görüntülenmeye devam ediyorsa, analog faks aksesuar kartını değiştirin.

¹ ETKİN analog faks aksesuarının etkin, açık olduğunu; DEVRE DIŞI ise LAN faksının etkin olduğunu (analog faks kapalıdır) gösterir.

Faks özelliđi alıřmıyor

Faks bozukluklarını anlamak ve gidermek için bu bölümdeki tabloyu kullanın.

Faks aksesuarı takılı, ancak MFP giriş ekranında simge görüntülenmiyor.

Neden	Çözüm
HP MFP Dijital Gönderme Yazılımı Yapılandırma yardımcı programında analog faks özelliđi devre dışı bırakılmış.	Analog faks özelliđini etkinleřtirmek için HP MFP Dijital Gönderme Yazılımı Yapılandırma yardımcı programını kullanın.
Aksesuar dođru alıřmıyor.	Faks aksesuarı durumunu kontrol edin, bkz. Faks aksesuarının durumunu kontrol etme sayfa 99 . Durum göstergesinde ALIŐMIYOR ise yeni ürün bilgisinin yüklenmesi gerekiyor olabilir. Durum HASARLI ise ve kartı yeni takmışsanız, kartı çıkarıp tekrar takmayı deneyin ve eğilmiş uç olup olmadığına bakın. Durum HASARLI ise ve kart dođru takılmışsa, kartın deđiřtirilmesi gerekiyor olabilir.
Bozuk biçimlendirici birim.	Servis için HP servis temsilcisine başvurun, bkz. HP Müřteri Hizmetleri sayfa 121 .

MFP faks menülerini görüntülemiyor.

Neden	Çözüm
LAN faksı etkin durumda.	Bu normal alıřma biçimidir. LAN faksı HP Dijital Gönderme Yazılımı'nda etkinleřtirildiđinde, analog faks devre dışı kalır ve yalnızca analog faks için kullanılan faks menüsü açılmaz.

Faksla ilgili genel sorunlar

Faksla ilgili sorunları çözmek için bu bölümdeki tabloyu kullanın.

Sorun	Nedeni	Çözümü
Faks gönderilemedi.	JBIG etkin durumda ve faks alan makinede JBIG özelliği yok.	JBIG özelliğini kapatın.
Durum mesajı çubuğunda "Bellek Dolu" durum mesajı var.	MFP depolama diski dolu.	Diskten bazı dosyaları silin, disk yönetimi konusunda bilgi için MFP kullanım kılavuzuna bakın.
Fotoğrafın baskı kalitesi kötü veya gri renkli bir kutu olarak basılıyor.	Yanlış Sayfa İçeriği modu ayarı.	Sayfa İçeriği modunu Grafik seçeneğine veya Metin ve Grafik seçeneğine ayarlamayı deneyin (bkz. Faks gönderme - numaraları elle girme sayfa 68) veya MFP kullanım kılavuzunda Sayfa İçeriği moduna bakın.
Bir faks iletimini iptal etmek için MFP klavyesinde İptal düğmesine basıldı, ancak faks yine de gitti.	İptal düğmesi yalnızca bazı mfp'lerde (9040, 9050, 4345, 4730, 9500) faks işi ekranı görüntüleniyorsa kullanılabilir. İptal gerçekleşmeden önce 30 saniyeye varan gecikmeler de olabilir. Daha yeni MFP'lerde (M5035, M3025 MFP, M3027 MFP, M4345 MFP, M5025 MFP, M5035 MFP, M9040 MFP, M9050 MFP ile HP CM4730 MFP ve CM6040 MFP Serisi) iptal işlemi, iptal menüsünden (kırmızı renkli Durdur düğmesine basıldığında görüntülenir) bir seçim yapıldıktan ve Tamam öğesiyle onaylandıktan sonra gerçekleştirilir.	Faksları iptal etmek için faks menüsünü kullanın, bkz. Faksı iptal etme sayfa 78 .
Telefon Rehberi düğmesi görünmüyor.	Telefon Rehberi özelliği etkinleştirilmemiş.	Telefon Rehberi işlevini etkinleştirmek için HP MFP Dijital Gönderme Yazılımı Yapılandırma yardımcı programını kullanın.
HP Web Jetadmin'de Faks ayarları bulunamıyor.	HP Web Jetadmin'de faks ayarları aygıtın durumunu belirten açılan menü altındadır.	Aşağı açılır menüde Dijital Gönderme ve Faks öğesini seçin. Daha fazla bilgi için, bkz. HP Web Jetadmin sayfa 40 .
Kaplama özelliğini etkinleştirdiğimde başlık sayfanın üst kısmına ekleniyor.	Kaplama özelliği ayarlandığında, faks iletilirken kaplama başlığı bir sayfanın üst kısmına eklenir.	Bu normal çalışma biçimidir.
Alıcı kutusunda adlar ve numaralar var.	Bu, kaynaklarına bağlı olarak görünecek adlar ve numaralar için normaldir, telefon rehberinde adlar listelenir, diğer tüm veritabanlarında ise numaralar listelenir.	Normal, herhangi bir şey yapmak gerekmez.
Tek sayfalık faks belgelerim iki sayfa olarak yazdırılıyor.	Faks başlığı faksın üst kısmına ekleniyor, bu nedenle metin ikinci bir sayfaya taşıyor.	Tek sayfalık faksınızın tek bir sayfaya yazdırılmasını istiyorsanız, kaplama başlığını kaplama moduna ayarlayın.
Belgenin beslenmesi faks işleminin ortasında duruyor.	ADF'de kağıt sıkışması meydana gelmiş olabilir.	Bir sıkışma varsa, sıkışmaları giderme konusunda bilgi için MFP kullanım kılavuzuna bakın.
Faks aksesuarından gelen seslerin seviyesi çok yüksek veya çok düşük.	Ses düzeyi ayarının yapılması gerekir.	Ses düzeyi ayarlarını değiştirme ile ilgili bilgi için bkz. Zil sesi düzeyini ayarlama sayfa 62 .

Faks alma ile ilgili sorunlar

Faks alırken meydana gelebilecek sorunları çözmek için bu bölümdeki tabloyu kullanın.

Faks aksesuarı gelen faks aramalarını yanıtlamıyor (faks algılanmıyor).

Neden	Çözüm
Yanıtlama zil sesi sayısı doğru şekilde ayarlanmamış olabilir.	Açmak için çalma sayısı ayarını kontrol edin.
Telefon kablosu düzgün takılmamış veya bozuk olabilir.	Bağlantıları gözden geçirin. Faks aksesuarı ile birlikte gelen telefon kablosunu kullandığınızdan emin olun.
Telefon hattı çalışmıyor olabilir.	Faks aksesuarının fişini telefon prizinden çıkarın ve telefon prizine bir telefon bağlayın. Telefon hattının çalışıp çalışmadığından emin olmak için bir telefon görüşmesi yapmayı deneyin.
Bir sesli mesaj hizmeti faks aksesuarının aramaları yanıtlamasını engelliyor olabilir.	Aşağıdakilerden birini yapın: <ul style="list-style-type: none">• Mesaj hizmetini durdurun.• Faks aramalarına ayrılmış bir telefon hattı edinin.• Faks aksesuarının açmak için çalma sayısını sesli mesaj hizmetinin açmak için çalma sayısından daha düşük bir sayıya ayarlayın.

Fakslar çok yavaş iletiliyor veya alınıyor.

Neden	Çözüm
Çok sayıda grafik içeren karmaşık fakslar gönderiyor veya alıyor olabilirsiniz.	Karmaşık faksların alınması veya yollanması daha uzun sürer.
Faksı alan makinenin modem hızı yavaş olabilir.	Faks aksesuarı ancak karşı taraftaki faks makinesinin kullanabileceği en yüksek modem hızında faks gönderir.

Fakslar çok yavaş iletiliyor veya alınıyor (devam).

Neden	Çözüm
Faksın gönderildiği veya alındığı çözünürlük düzeyi çok yüksek olabilir. Daha yüksek çözünürlük daha yüksek bir kalite sağlar, ancak iletim süresi de o derecede artar.	Faks alıyorsanız, göndericiyi arayın ve çözünürlüğü düşürerek faksı yeniden göndermesini isteyin. Faksı siz gönderiyorsanız çözünürlüğü azaltın ve Faks gönderme - numaraları elle girme sayfa 68 bölümünde açıklanan Sayfa İçeriği modu ayarını değiştirin.
Telefon hattı bağlantısı kötüyse, faks aksesuarı ve alıcı faks makinesi hataları gidermek için iletimi yavaşlatır.	Faksı iptal edip yeniden gönderin. Telefon şirketinden telefon hattını kontrol etmelerini isteyin.

Fakslar MFP'de yazdırılmıyor.

Neden	Çözüm
Ortam giriş tepsisinde kağıt yok.	Ortam yerleştirin. Giriş tepsi boşken alınan fakslar kaydedilir ve tepsiye ortam konduğunda yazdırılır.

Fakslar MFP'de yazdırılmıyor.

Neden	Çözüm
Faks Yazdırma Zamanlaması ayarlanmış.	Faks Yazdırma Zamanlaması etkin durumda ise devre dışı bırakılana kadar fakslar yazdırılmaz. Fakslarınızı yazdırmak istiyorsanız, bkz. Faks yazdırma zamanlaması özelliğini etkinleştirme veya devre dışı bırakma sayfa 90 .
MFP'de toner az kalmış veya bitmiş.	MFP'de toner azalır veya biterse, yazdırma durur. Alınan fakslar belleğe kaydedilir ve toner değiştirildikten sonra yazdırılır. MFP'de yazdırma ile ilgili diğer sorunlar için MFP kullanım kılavuzuna bakın.
Gelen arama, sesli bir arama olabilir.	Gelen sesli aramalar arama raporunda genellikle bir İletişim Hatası (17) olarak gösterilir. Bunlar bir faks hatası olmayıp, sesli aramalar olduğundan herhangi bir işlem yapılması gerekmez. Bu tür aramalar için faks numarasının dışında sesli arama numarası kullanmanız gerekir.

Faks gönderme ile ilgili sorunlar

Faks gönderirken meydana gelebilecek sorunları çözmek için bu bölümdeki tabloyu kullanın.

Sorun	Nedeni	Çözümü
Gönderme sırasında faks kesiliyor.	Faksı gönderdiğiniz faks cihazı düzgün çalışmıyor olabilir.	Başka bir faks makinesine göndermeyi deneyin.
	Telefon hattınız çalışmıyor olabilir.	Faks aksesuarının fişini telefon prizinden çıkarın ve telefon prizine bir telefon bağlayın. Telefon hattının çalışıp çalışmadığından emin olmak için bir telefon görüşmesi yapmayı deneyin.
	Telefon hattınızda parazit olabilir veya ses kalitesi düşük olabilir.	İletimin kalitesini artırmak için daha düşük bir baud hızı kullanmayı deneyin. Maksimum baud hızı ayarına bakın.
Faks aksesuarı gelen faksları alıyor, ancak göndermiyor.	Faks aksesuarı bir PBX sisteminde ise, PBX sistemi faks aksesuarının algılayamadığı bir çevir sesi üretiyor olabilir.	Çevir sesini algılama ayarını devre dışı bırakın.
	Telefon bağlantısı zayıf olabilir.	Daha sonra tekrar deneyin.
	Faksı gönderdiğiniz faks cihazı düzgün çalışmıyor olabilir.	Başka bir faks makinesine göndermeyi deneyin.
Giden faks aramaları sürekli olarak çevrilmeye devam ediyor.	Meşgulse Yeniden Ara veya Yanıt Vermiyorsa Yeniden Ara ayarı etkinse, faks aksesuarı faks numarasını otomatik olarak yeniden arar.	Bu normal çalışma biçimidir. Faks gönderme işleminin yeniden denenmesini istemiyorsanız, Meşgulse Yeniden Ara ayarını ve Yanıt Yoksa Yeniden Ara ayarını 0 olarak ayarlayın.
	Gönderdiğiniz faks karşı taraftaki faks makinesine ulaşmıyor.	Karşı taraftaki faks makinesi kapalı olabilir veya bir hata durumu söz konusu olabilir (örneğin, kağıdı bitmiştir).
	Meşgul bir numaranın tekrar aranmasıyla gönderilecek bir faks bellekte bekliyor olabilir veya gönderilmeyi bekleyen başka işler olabilir.	Faks işi bu nedenlerin herhangi birinden dolayı belleğe alındıysa, faks günlüğünde iş için bir giriş görünür. Faks etkinlik günlüğünü yazdırın ve Sonuç sütununda Beklemede ifadesi içeren bir iş olup olmadığına bakın.

Hata kodları

Faks gönderilmesini veya alınmasını engelleyen bir sorun meydana gelirse, sorunun nedeninin belirlenmesine yardımcı olan bir hata kodu oluşturulur. Hata kodları faks etkinlik günlüğünde, faks arama raporunda ve T.30 Protokol İzleme'de (bkz. [Hizmet ayarları sayfa 115](#)) gösterilir. Hata kodunu öğrenmek için şu üç rapordan birini yazdırın. Hata kodlarının ayrıntılı açıklamasını ve yapılması gereken işlemi, <http://www.hp.com> adresinde Q3701A veya HP LaserJet MFP Analog Fax Accessory 300 ifadelerini aratarak bulabilirsiniz.

Faks hata iletileri

LaserJet MFP'de bir analog faks alındığında ya da gönderildiğinde, faks işlemi sırasında oluşan her türlü hata MFP kontrol panelinde gösterilecek ve faks raporlarına girecektir. Faks hataları birçok nedenden dolayı olabilir ve genelde telefon bağlantısındaki kesilmeler ya da gürültüye bağlıdır. Nereden kaynaklandığı fark etmeksizin faks işlemi sırasında gerçekleşen tüm hatalar MFP tarafından gösterilecektir.

Faks işlemi, faks iletimi ya da alışı sırasında kesilirse ya da bir hata oluşursa, MFP'deki faks alt sistemi tarafından iki bölümlü bir durum/hata açıklaması üretilir. Normal ya da başarılı faksler da işlemin başarılı olduğunu belirten iletiler üretir. İleti bilgisi, bir metin açıklaması ve sayısal bir koddan (birkaç ileti sayısal kodlar içermez) oluşur. MFP kontrol panelinde iletinin yalnızca metin kısmı görünecektir; ancak hem metin ileti hem de sayısal kod Faks Etkinliği Raporunda, Faks Arama Raporunda ve Faks T.30 İzleme'de listelenecektir (bu faks raporları MFP kontrol panelinden bağımsız olarak ayrı şekilde yazdırılabilir – **Yönetim > Bilgi ve Yönetim > Sorun Giderme** menüleri altında). Sayısal kod, raporlardaki iletinin metin kısmından sonra parantez içinde gösterilir. Örneğin, bir iletişim hatası meydana gelirse kontrol paneli ekranında **Faks Başarısız: İletişim Hatası** ögesi görüntülenecektir. Aynı hata, Faks Etkinliği Raporundaki Sonuç alanında **İletişim Hatası (17)** olarak gösterilecektir. Bu örnek için, bu iletişim hatasıyla ilgili sayısal kod '17'dir.

Sayısal kod faks modem tarafından üretilir. Genelde (0) sayısal kodu normal bir modem tepkisini belirtir. Bazı iletilerde her zaman (0) sayısal kodu gösterilecektir, oysa diğer iletilerin koşullara göre bir dizi sayısal kodu olabilir ve birkaç iletinin hiç sayısal kodu olmayabilir. Genelde (0) sayısal kodu, faks modem ile ilgili olmayan ancak faks alt sisteminin başka bir bölümünde oluşan bir hatayı belirtir. Sıfır haricindeki hata kodları modemin yürüttüğü özel bir eylem ya da işlem hakkında daha fazla ayrıntı verir ve her zaman modem ile ilgili bir sorunu belirtmesi gerekmez.

[Faks iletileri gönderme sayfa 106](#) ve [Faks ileti alma sayfa 108](#) tablolarında, en sık görülen sayısal kodlara sahip faks iletileri, önerilen düzeltici eylem ile birlikte verilmektedir. Normal olan ya da normal bir olayı gösteren çeşitli iletiler de ayrıca tablolara dahil edilmiştir. Örneğin bir faks meşgul bir numaraya gönderilememişse bir **Hata - Meşgul** ileti gösterilecektir. Faks alt sisteminde yanlış olan bir şey yoktur; ileti faksın, alan taraftaki meşgul bir telefon numarası nedeniyle tamamlanamadığını belirtmektedir. HP MFP Analog Fax 300 Kullanıcı Kılavuzundan (<http://www.hp.com/go/mfpfaxaccessory300> adresinde) daha fazla sorun giderme bilgisine erişebilirsiniz.

Sayısal kodları burada listelenenden farklı olan sürekli hata mesajları müşteri destek merkezinin yardımını gerektirir. Sorunun tanımlanmasına yardımcı olmak amacıyla müşteri desteği ile iletişime geçmeden önce son faks aramasının daha ayrıntılı bir listesi yazdırılabilir. Ayrıntılı faks listesi Fax T.30 İzleme olarak adlandırılır ve son faks için yazdırılabilir veya her faks hatası oluştuğunda yazdırılacak şekilde ayarlanabilir. Faks T.30 İzleme'sini yazdırmak ya da yapılandırmak için **Yönetim, Sorun Giderme** ögesine ve ardından **Faks T.30 İzleme** ögesine basın. Raporu son faks için yazdırabilir ya da T.30 izlemesinin ne zaman yazdırılacağını yapılandırabilirsiniz.

Faks iletileri gönderme

Tablo 4-1 Faks iletileri gönderme

İleti	Hata No.	Açıklama	Eylem(ler)
İptal Edildi	0	Faks kullanıcı tarafından MFP kontrol panelinde iptal edilmiş.	Yok.
Başarılı	yok	Faks başarıyla gönderildi.	Yok.
Hata - Meşgul	0	Alıcı faks makinesi meşgul.	Faks otomatik olarak açığa alınacaktır

Tablo 4-1 Faks iletileri gönderme (devam)


İleti	Hata No.	Açıklama	Eylem(ler)
			(yapılandırılmışsa), aksi takdirde faksı sonra yeniden göndermeyi deneyin.
Yanıt Yok	0	Alıcı faks makinesi aramaya yanıt vermiyor.	Alıcı faks makinesinin bağlantısı kesilmiş ya da cihaz kapanmış olabilir; makineyi kontrol etmek için alıcı taraf ile iletişim kurun. Yeniden göndermeyi deneyin.
Sıkıştırma Hatası	Herhangi biri	Faks bozuk olabilir ya da gönderilmeyebilir.	Faksı yeniden göndermeyi deneyin.
Çevir Sesi Yok	0	Faksı gönderirken bir çevir sesi algılanmadı.	Telefon hattının etkin olduğunu doğrulayın; faks gönderme işlevini çevir sesi "algılamayacak" şekilde ayarlayın.
Modem Başarısız	Herhangi biri	Dahili faks modemden MFP'ye beklenmeyen ya da kötü tepki.	Faksı yeniden göndermeyi deneyin; hata devam ederse servis ile iletişim kurun.
İletişim Hatası	17 ya da 36	Gönderici ile alıcı arasında telefon bağlantısı kesildi.	Faksı yeniden göndermeyi deneyin.
İletişim Hatası	17 ya da 36 yanında herhangi biri	Faks iletiminin kesildiği ya da beklenen şekilde işlenmediği genel iletişim sorunu.	Faksı yeniden göndermeyi deneyin; hata devam ederse servis ile iletişim kurun.
Alan Hatası	0	Faks görüntü dosyası okunamıyor ya da diske yazılamıyor; MFP diski bozuk ya da MFP disk alanı yetersiz olabilir.	Faksı yeniden göndermeyi deneyin; hata devam ederse servis ile iletişim kurun.
Sayfa Hatası	0	Uyumsuz sayfa genişliği ya da sayfada çok fazla kötü satır var.	Faksı yeniden göndermeyi deneyin; hata devam ederse servis ile iletişim kurun.
Bellek Hatası	0	MFP'de yetersiz RAM belleği.	Hata devam ederse MFP'ye RAM eklemek gerekebilir.
İş Başarısız	Herhangi biri	Faks arızası; faks işi tamamlanmadı.	Faksı yeniden göndermeyi deneyin; hata devam ederse servis ile iletişim kurun.
Güç Arızası	0	Faks gönderme MFP'sindeki faks iletimi sırasında bir güç arızası oluştu.	Faksı yeniden göndermeyi deneyin.
Faks Algılanmadı	17 ya da 36	Alıcı tarafta bir faks makinesi algılanamadı.	Faks numarasını doğrulayın ve alıcıdan fak makinesinin açık ve bağlı olduğunu doğrulamasını isteyin; ardından faksı tekrar göndermeyi deneyin.

Faks iletisi alma

Tablo 4-2 Faks iletisi alma

İleti	Hata No.	Açıklama	Eylem(ler)
Başarılı	yok	Faks alma işlemi tamam.	Yok.
Engellendi	yok	Faks alımı, alıcı faks makinesi tarafından engellenen numara özelliği ile engellenmiş.	Yok.
Modem Başarısız	Herhangi biri	Dahili faks modemden MFP'ye beklenmeyen ya da kötü tepki. Bir faks gelirken başka bir faksın gönderilmeye çalışılması örnek gösterilebilir.	Faksı yeniden gönderin; hata devam ederse servis ile iletişim kurun.
İletişim Hatası	17, 36	Gönderici/alıcı arasında telefon bağlantısı kopmuş ya da kesintiler meydana gelmiş.	Göndericinin faksı yeniden göndermesini sağlayın (gönderen makine otomatik olarak yeniden denemiyorsa).
İletişim Hatası	17 ya da 36 yanında herhangi biri	Faks iletiminin kesildiği ya da beklenen şekilde işlenmediği genel iletişim sorunu.	Faksı yeniden gönderin; hata devam ederse servis ile iletişim kurun.
Alan Hatası	0	Görüntü dosyası okunamıyor ya da diske yazılamıyor; MFP diski bozuk ya da MFP disk alanı yetersiz olabilir.	Faksı yeniden gönderin; hata devam ederse servis ile iletişim kurun.
Sayfa Hatası	0	Uyumsuz sayfa genişliği ya da sayfada çok fazla kötü satır var.	Faksı yeniden gönderin; hata devam ederse servis ile iletişim kurun.
Bellek Hatası	0	MFP'de yetersiz RAM belleği.	Hata devam ederse MFP'ye ek RAM belleği eklemek gerekebilir.
Sıkıştırma Hatası	0	Bozuk faks - alınan görüntü dosyasının kodu çözülemedi.	Faksı yeniden gönderin; zaten etkin değilse ECM'yi (Hata Düzeltme Modu) etkinleştirin.
Yazdırma Başarısız	0	Bozuk faks - alınan görüntü dosyasının kodu çözülemedi.	Faksı yeniden gönderin; zaten etkin değilse ECM'yi (Hata Düzeltme Modu) etkinleştirin.
Yoklama Geçersiz	0	Faks yoklama işlevi başka bir makineden bir faks almaya çalıştı fakat mevcut herhangi bir faks yoktu.	Yoklanan faks makinesinin yöneticisi ile iletişim kurun ve bir faksın olduğunu doğrulayın, ardından tekrar deneyin.
İş Başarısız	Herhangi biri	Faks arızası; bu belirli bir duruma özel olmayan tüm arızaları kapsar.	Faksı yeniden gönderin; hata devam ederse servis ile iletişim kurun.
Güç Arızası	0	Faks alımı sırasında bir güç arızası oluştu.	Göndericinin faksı yeniden göndermesini sağlayın.
Faks Algılanmadı	17, 36	Faksa bir sesli arama yapıldı.	Yok

6. Faks arama raporu yazdırmak için **Faks Arama Raporu** öğesine dokunun.
7. Yazıcının **Faks Arama Raporu** çıktısını yazdıracağı zamanı ayarlamak için **Otomatik Yazdır** öğesine dokunun.
 - Hiçbir zaman Faks Arama Raporu yazdırılmaması için **Hiçbir zaman otomatik yazdırma** öğesine dokunun.

 **NOT:** Hiçbir zaman otomatik yazdırma seçeneğini seçerseniz, bir faks etkinlik günlüğü yazdırmadıkça iletiminde hata olan fakslar hakkında dokunmatik ekran durum çubuğu mesajından başka yazılı bilgi almazsınız.

- Faks gönderildikten veya alındıktan sonra **Faks Arama Raporu** yazdırmak için **Tüm faks işlerinden sonra yazdır** öğesine dokunun.
- Faks gönderildikten sonra **Faks Arama Raporu** yazdırmak için **Faks gönderme işlerinden sonra yazdır** öğesine dokunun.
- Aygıt bir faks hatası algıladığında **Faks Arama Raporu** yazdırılması için **Tüm faks hatalarından sonra yazdır** (varsayılan) öğesine dokunun.
- Aygıt bir faks alma hatası algıladığında **Faks Arama Raporu** yazdırılması için **Yalnızca alma hatalarından sonra yazdır** öğesine dokunun.

Faks arama raporu yazdırma özelliğini programlamak için

Faks arama raporunun hangi koşullarda yazdırılmasını istediğinizi belirtmek için Rapor Yazdırma Zamanı ayarını kullanın.

HP LaserJet 4345mfp ve 9040/9050mfp ile HP Color LaserJet 4730mfp ve 9500mfp için faks arama raporu yazdırma özelliğini programlama


1. Ana menüyü açmak için kontrol panelinde **Menü** düğmesine basın.
2. Faks menüsünü açmak için **FAKS** öğesine dokunun.
3. Raporlar menüsünü açmak için **RAPORLAR** öğesine gidin ve dokunun.
4. **FAKS ARAMA RAPORU**'na dokunun.
5. Fakslarda ilk sayfaların küçük resimlerinin basılması özelliğini etkinleştirmek veya devre dışı bırakmak için **RAPORDA KÜÇÜK RESİM** öğesine dokunun ve ardından aşağıdaki işlemlerden *birini* yapın:
 - İlk sayfanın küçük resminin rapora eklenmesi için **Evet** öğesine dokunun.
 - Raporda küçük resim yazdırılması özelliğini devre dışı bırakmak için **Hayır** öğesine dokunun.
6. Bu raporun yazdırılacağı zamanı belirtmek için **RAPOR YAZDIRMA ZAMANI** öğesine dokunun, ardından aşağıdaki seçenekleri seçin:
 - Her faks hatasında
 - Faks gönderme hatasında
 - Faks alma hatasında
 - Her faksta

- Yalnızca gönderilen fakslarda
- Asla (varsayılan)


HP LaserJet M3025 MFP, M3027 MFP, M4345 MFP, M5025 MFP, M5035 MFP, M9040 MFP, M9050 MFP ile HP Color LaserJet CM4730 MFP ve CM6040 MFP Serisi'nde faks arama raporu yazdırma özelliğini programlama

1. Kontrol panelinde Yönetim menüsünü açmak için **Yönetim** simgesine gidin ve dokununuz.
2. Önce **Bilgi** ögesine, sonra **Faks Raporları** ögesine dokununuz.
3. Önce **Faks Arama Raporu** ögesine, sonra **Rapor Yazdırma Zamanı** ögesine dokununuz.

- Asla **Faks Arama Raporu** yazdırılmaması için **Hiçbir zaman otomatik yazdırma** ögesine dokununuz.

 **NOT:** **Hiçbir zaman otomatik yazdırma** seçeneğini seçerseniz, bir faks etkinlik günlüğü yazdırmadıkça iletiminde hata olan fakslar hakkında dokunmatik ekran durum çubuğu mesajından başka yazılı bilgi almazsınız.

- Faks gönderildikten veya alındıktan sonra **Faks Arama Raporu** yazdırmak için **Her faks işinden sonra** ögesine dokununuz.
- Faks gönderildikten sonra **Faks Arama Raporu** yazdırmak için **Faks gönderme işinden sonra** ögesine dokununuz.
- Aygıt bir faks hatası algıladığında **Faks Arama Raporu** yazdırılması için **Her faks hatasından sonra** (varsayılan) ögesine dokununuz.
- Aygıt bir faks alma gönderme algıladığında **Faks Arama Raporu** yazdırılması için **Yalnızca gönderme hatalarından sonra** ögesine dokununuz.
- Aygıt bir faks alma hatası algıladığında **Faks Arama Raporu** yazdırılması için **Yalnızca alma hatalarından sonra** ögesine dokununuz.

 **NOT:** **Hiçbir Zaman** seçeneğini seçerseniz, bir faks etkinlik günlüğü yazdırmadıkça iletiminde hata olan fakslar hakkında dokunmatik ekran durum çubuğu mesajından başka yazılı bilgi almazsınız.

Faks etkinlik günlüğünü yazdırma

- Alınan, gönderilen veya gönderilemeyen faksların tarihi ve saati
- Tanım (varsa telefon numarası)
- Süre (hattın açık olduğu süre)
- Sayfa sayısı
- Sonuç (başarılı bir şekilde gönderildi, bekliyor veya gönderilemedi - hata türü ve kodu ile birlikte)

Veritabanında en son 500 faks girişi depolanır (daha eski fakslar günlükten silinir). Veritabanı faks girişlerinde her bir faks oturumu bir giriştir. Örneğin, bir faks oturumu gönderme, alma veya ürün bilgisi güncelleştirmeleri olabilir. Etkinliğe bağlı olarak, raporda 500'den daha az giriş olabilir (hiç faks almadan veya başka herhangi bir şey yapmadan 500 faks göndermiyorsanız).

Günlüğü kayıt tutma amacıyla kullanmak isterseniz, belirli aralıklarla yazdırmalı (en azından her 500 faksı) ve sonra temizlemelisiniz.

Faks etkinlik günlüğünü yazdırmak için aşağıdaki adımları uygulayın.

HP LaserJet 4345mfp ve 9040/9050mfp ile HP Color LaserJet 4730mfp ve 9500mfp'de faks etkinlik günlüğünü yazdırma

1. Ana menüyü açmak için kontrol panelinde **Menü** düğmesine basın.
2. Faks menüsünü açmak için **FAKS** öğesine dokunun.
3. Raporlar menüsünü açmak için **RAPORLAR** öğesine gidin ve dokunun.
4. Etkinlik günlüğünün yazdırılması için **FAKS ETKİNLİK GÜNLÜĞÜNÜ YAZDIR** öğesine dokunun.

HP LaserJet M3025 MFP, M3027 MFP, M4345 MFP, M5025 MFP, M5035 MFP, M9040 MFP, M9050 MFP ile HP Color LaserJet CM4730 MFP ve CM6040 MFP Serisi'nde faks etkinlik günlüğünü yazdırma

1. Kontrol panelinde Yönetim menüsünü açmak için **Yönetim** simgesine gidin ve dokunun.
2. Listeyi kaydırın ve **Bilgi** öğesine dokunun.
3. **Faks Raporları** öğesine gidin ve dokunun, ardından **Faks Etkinlik Günlüğü** öğesine dokunun. (Rapor yazdırılır)

Faturalama kodu raporunu yazdırma

Faturama kodu raporu, başarılı bir şekilde gönderilen ve faturalama koduna göre listelenen en son 500 faksın bir listesidir. Bu raporda aşağıdaki bilgiler bulunur.

- Faturalama kodu numarası
- Başarılı bir şekilde gönderilen tüm faksların tarihi ve saati
- Tanıtım numarası
- Süre (hattın açık olduğu süre)
- Gönderilen sayfa sayısı
- Sonuç (başarılı)

Veritabanında en son 500 faks depolanır (daha eski fakslar veritabanından silinir). Raporu kayıt tutma amacıyla kullanmak isterseniz, belirli aralıklarla yazdırmalı (en azından her 500 faksı) ve sonra temizlemelisiniz.

HP LaserJet 4345mfp ve 9040/9050mfp ile HP Color LaserJet 4730mfp ve 9500mfp'de faturalama kodu raporunu yazdırma

1. Ana menüyü açmak için kontrol panelinde **Menü** düğmesine basın.
2. Faks menüsünü açmak için **FAKS** öğesine dokunun.
3. Raporlar menüsünü açmak için **RAPORLAR** öğesine gidin ve dokunun.
4. Raporu yazdırmak için **FATURA KODLARI RAPORU YAZDIR** öğesine dokunun.

HP LaserJet M3025 MFP, M3027 MFP, M4345 MFP, M5025 MFP, M5035 MFP, M9040 MFP, M9050 MFP ile HP Color LaserJet CM4730 MFP ve CM6040 MFP Serisi'nde faturalama kodu raporunu yazdırma

1. Kontrol panelinde Yönetim menüsünü açmak için **Yönetim** simgesine gidin ve dokununuz.
2. Listeyi kaydırın ve **Bilgi** ögesine dokununuz.
3. Listeyi kaydırın ve **Faks Raporları** ögesine dokununuz.
4. Listeyi kaydırın ve **Fatura Kodları Raporu** ögesine dokununuz.
5. Raporu yazdırmak için **Yazdır** ögesine dokununuz.

Faks etkinlik günlüğünü ve faturalama kodu raporunu temizleme

Faks etkinlik günlüğü ve faturalama kodu raporu aynı veritabanını kullanır. Bu ayar veritabanını temizler ve bu nedenle hem etkinlik günlüğü, hem de faturalama raporu verileri temizlenir.

Faks veritabanını temizlemek için aşağıdaki adımları uygulayın.

HP LaserJet 4345mfp ve 9040/9050mfp ile HP Color LaserJet 4730mfp ve 9500mfp'de faks etkinlik günlüğü ve faturalama kodu raporunu temizleme

1. Ana menüyü açmak için kontrol panelinde **Menü** düğmesine basın.
2. Faks menüsünü açmak için **FAKS** ögesine dokununuz.
3. İşlevler menüsünü açmak için **FAKS İŞLEMLERİ** ögesine gidin ve dokununuz.
4. **ETKİNLİK GÜNLÜĞÜNÜ TEMİZLE** ögesine dokununuz.
5. Tüm girişleri silmek için **Evet** ögesine veya çıkmak ve girişleri korumak için **Hayır** ögesine dokununuz.

HP LaserJet M3025 MFP, M3027 MFP, M4345 MFP, M5025 MFP, M5035 MFP, M9040 MFP, M9050 MFP ile HP Color LaserJet CM4730 MFP ve CM6040 MFP Serisi'nde etkinlik günlüğünü ve faturalama kodu raporunu silme

1. Faks menüsünü açmak için kontrol panelinde **Yönetim** simgesine dokununuz.
2. Menü açmak için **Sıfırlamalar** ögesine gidin ve dokununuz.
3. Listeyi kaydırın ve **Faks Etkinlik Günlüğünü Temizle** ögesine dokununuz.
4. Tüm girişleri silmek için **Evet** ögesine veya çıkmak ve girişleri korumak için **Hayır** ögesine dokununuz.

Engellenen fakslar listesi raporunu yazdırma

HP LaserJet 4345mfp ve 9040/9050mfp ile HP Color LaserJet 4730mfp ve 9500mfp'de engellenen fakslar listesi raporunu yazdırma

1. Ana menüyü açmak için kontrol panelinde **Menü** düğmesine basın.
2. Faks menüsünü açmak için **FAKS** ögesine dokununuz.
3. Raporlar menüsünü açmak için **RAPORLAR** ögesine gidin ve dokununuz.
4. Raporu yazdırmak için **ENGELLENEN FAKSLAR LİSTESİNİ YAZDIR** ögesine dokununuz.

HP LaserJet M3025 MFP, M3027 MFP, M4345 MFP, M5025 MFP, M5035 MFP, M9040 MFP, M9050 MFP ile HP Color LaserJet CM4730 MFP ve CM6040 MFP Serisi'nde engellenen fakslar listesi raporunu yazdırma

1. Kontrol panelinde Yönetim menüsünü açmak için **Yönetim** simgesine gidin ve dokununuz.
2. Listeyi kaydırın ve **Bilgi** öğesine dokununuz.
3. Listeyi kaydırın ve **Faks Raporları** öğesine dokununuz.
4. Raporu yazdırmak için **Engellenen Fakslar Listesi** öğesine dokununuz.

Hızlı arama listesi raporunu yazdırma

Hızlı arama listesi raporu, hızlı arama adlarına atanan faks numaralarını listeler.

HP LaserJet 4345mfp ile HP Color LaserJet 4730mfp, 9040/9050mfp ve 9500mfp'de hızlı arama listesi raporunu yazdırma

1. Ana menüyü açmak için kontrol panelinde **Menü** düğmesine basın.
2. Faks menüsünü açmak için **FAKS** öğesine dokununuz.
3. Listeyi kaydırın ve **RAPORLAR** öğesine dokununuz.
4. Raporu yazdırmak için **HIZLI ARAMA LİSTESİNİ YAZDIR** öğesine gidin ve dokununuz.

HP LaserJet M3025 MFP, M3027 MFP, M4345 MFP, M5025 MFP, M5035 MFP, M9040 MFP, M9050 MFP ile HP Color LaserJet CM4730 MFP ve CM6040 MFP Serisi'nde hızlı arama listesi raporunu yazdırma

1. Kontrol panelinde Yönetim menüsünü açmak için **Yönetim** simgesine gidin ve dokununuz.
2. Listeyi kaydırın ve **Bilgi** öğesine dokununuz.
3. Listeyi kaydırın ve **Faks Raporları** öğesine dokununuz.
4. Raporu yazdırmak için **Hızlı Arama Listesi** öğesine dokununuz.

Hizmet ayarları

Bu seçenekler Hata Kodları bölümünde uygulanan sorun giderme adımları başarısız olursa yardımcı olabilir. Bunlar, bir HP servis görevlisi size yardımcı olurken kullanılmak üzere sağlanır.

Bu seçimlerin menü konumları MFP'ye göre değişir. HP LaserJet 4345mfp ile HP Color LaserJet 4730mfp, 9040/9050mfp ve 9500mfp'de bu seçenekler **Faks Servisi** menüsünün altında yer alır. HP LaserJet M3035 MFP, M3027 MFP, M4345 MFP, M5025 MFP, M5035 MFP, M9040 MFP, M9050 MFP ile Color LaserJet CM4730 MFP ve CM6040 MFP Serisi'nde bu seçimler üç farklı yerde bulunur: **Yönetim > İlk Kurulum > Faks Kurulumu > Faks Alma Ayarları** altında; **Yönetim > Sorun Giderme** altında; ya da **Yönetim > Sıfırlamalar** altında. İstenen öğeyi bulmaya yardımcı olması için MFP **Yönetim > Bilgi** menüsünden bir menü haritası yazdırın.

T.30 İzleme: T.30 izleme, en son Faks gönderimi veya alımında gönderen ve alan faks makineleri arasındaki tüm iletişimin kaydını tutan, yazılı bir rapordur. Raporda, genellikle çoğu kullanıcının bilgi düzeyini aşan pek çok teknik ayrıntı vardır. Ancak raporda FAKS gönderme veya alma ile ilgili belirli sorunların giderilmesinde yardımcı olabilecek ayrıntılı hata kodları ve diğer bilgiler bulunmaktadır. Bir sorunun nedenini bulmaya çalışan HP servis yetkilisi bu raporun içeriğini isteyebilir, rapor gereken adımları uygulama konusunda kendisine yardımcı olacaktır. (Hata kodu ile ilgili bilgiler için bkz. [Hata kodları sayfa 105.](#))

Telekom Fabrika Ayarlarını Geri Yükle veya **Varsayılan Telekom Ayarlarını Geri Yükle:** Bu seçim, yapılan çok sayıda menü değişikliğinin varsayılan ayarlarına geri döndürülmesini sağlar. Bunların içinde maksimum baud hızı, ziller arası süre, V.34, hoparlör modu ve iletim sinyali kaybı ayarları bulunur.

Aktarım Sinyal Kaybı: Bu seçenek telefon hattında sinyal kaybını telafi eder. Bir HP servis yetkilisi tarafından istenmedikçe bu ayarda değişiklik yapmanız önerilmez, aksi halde faks çalışmayabilir.

V.34: Bu ayarın, modem baud hızını denetleyen iki değeri (Normal ve Kapalı) vardır. Normal ayarı modemin 33.600 bps hıza kadar desteklenen herhangi bir baud hızını seçmesini (diğer modemle anlaşarak) sağlar. Kapalı ayar, baud hızını 14.400 bps olarak ayarlar. Bu ayar değiştirilinceye kadar ayarlandığı şekilde kalır.

Maksimum baud hızı: Bu ayar V.34 ayarına benzer, ancak, işlem için seçilecek baud hızlarının listesini sunar. Faks iletişim hatalarıyla karşılaşılırsa, bu ayar kullanılarak daha düşük baud hızlarının belirlenmesi, iletişim hatalarının telefon hattından kaynaklanmakta olup olmadığını belirlemeyi sağlar. Bu ayar belirlendikten sonra, değiştirilinceye kadar aynı kalır.

Hoparlör modu: Bu servis ayarının Normal ve Tanılama olmak üzere iki modu vardır. Normal modda, ilk bağlantı aramasında modem hoparlörü açılır ve sonra kapanır. Tanılama modunda, hoparlör açılır ve ayar Normal olarak değiştirilinceye kadar tüm faks iletişimlerinde açık kalır.

Çalma aralığı veya **Ziller arası süre:** Bu ayar, bazı PBX zil sesi sinyallerini ayarlamak için kullanılır. HP teknik destek temsilcisi yönlendirdiğinde bu ayarı kullanın.

Çalma Frekansı: Bu ayarın aralığı 1 - 200 Hz'dir. Varsayılan değer olan 68 Hz olarak kalmalıdır. Bu ayarı bir HP teknik destek görevlisi tarafından, bu kullanım kılavuzunun kapsamının dışında kalan bir düzenleme yordamıyla ilgili olarak istenmesi durumunda kullanın.

Bu seçimlerin menü konumları MFP'ye göre değişir. HP LaserJet 4345mfp ile HP Color LaserJet 4730mfp, 9040/9050mfp ve 9500mfp için bu seçimler **Menü > FAKS > FAKS KURULUMU - İSTEĞE BAĞLI > Çalma Frekansı** altında yer almaktadır. HP LaserJet M3035 MFP, M3027 MFP, M4345 MFP, M5025 MFP, M5035 MFP, M9040 MFP, M9050 MFP ile Color LaserJet CM4730 MFP ve CM6040 MFP Serisi için bu seçimler **Yönetim > İlk Kurulum > Faks Kurulumu > Faks Gönderme Ayarları > Çalma Frekansı** altında yer almaktadır. Belirli bir değer için menü seçimini etkinleştirmek üzere **Özel** öğesini seçin.

TCF T.30 Gecikme: Bu ayarın aralığı 60 - 255 ms'dir. Varsayılan değer olan 60 ms olarak kalmalıdır. Bu ayarı bir HP teknik destek görevlisi tarafından, bu kullanım kılavuzunun kapsamının dışında kalan bir düzenleme yordamıyla ilgili olarak istenmesi durumunda kullanın.


Bu seçimlerin menü konumları MFP'ye göre değişir. HP LaserJet 4345mfp ile HP Color LaserJet 4730mfp, 9040/9050mfp ve 9500mfp için bu seçimler **Menü > FAKS > FAKS KURULUMU - İSTEĞE BAĞLI > TCF T.30 Gecikme Zamanlayıcı** altında yer almaktadır. HP LaserJet M3035 MFP, M3027 MFP, M4345 MFP, M5025 MFP, M5035 MFP, M9040 MFP, M9050 MFP ile Color LaserJet CM4730 MFP ve CM6040 MFP Serisi için bu seçimler **Yönetim > İlk Kurulum > Faks Kurulumu > Faks Gönderme Ayarları > TCF T.30 Gecikme Zamanlayıcı** altında yer almaktadır. Belirli bir değer için menü seçimini etkinleştirmek üzere **Özel** öğesini seçin.

TCF T.30 Uzama: Bu ayarın aralığı 0 - 2550 ms'dir. Varsayılan değer olan 0 ms olarak kalmalıdır. Bu ayarı bir HP teknik destek görevlisi tarafından, bu kullanım kılavuzunun kapsamının dışında kalan bir düzenleme yordamıyla ilgili olarak istenmesi durumunda kullanın.

Bu seçimlerin menü konumları MFP'ye göre değişir. HP LaserJet 4345mfp ile HP Color LaserJet 4730mfp, 9040/9050mfp ve 9500mfp için bu seçimler **Menü > FAKS > FAKS KURULUMU - İSTEĞE BAĞLI > TCF Uzama** altında yer almaktadır. HP LaserJet M3035 MFP, M3027 MFP, M4345 MFP, M5025 MFP, M5035 MFP, M9040 MFP, M9050 MFP ile Color LaserJet CM4730 MFP ve CM6040 MFP Serisi için bu seçimler **Yönetim > İlk Kurulum > Faks Kurulumu > Faks Gönderme Ayarları > TCF Uzama** altında yer almaktadır. Belirli bir değer için menü seçimini etkinleştirmek üzere **Özel** öğesini seçin.

Ürün bilgisi yükseltmeleri

HP LaserJet MFP Analog Fax Accessory 300'deki ürün bilgisi güncelleştirilebilir. Faks ürün bilgisi güncelleştirmeleri genel MFP ürün bilgisi güncelleştirmesinin bir parçasıdır. MFP ürün bilgisi güncelleştirmeleri hakkında ek bilgi için MFP servis belgelerine başvurun.

 **NOT:** Faks ürün bilgisini güncelleştirmek için, MFP Web sitesine gidin ve MFP ürün bilgisini indirin. Faks ürün bilgisi güncelleştirmeleri, MFP ürün bilgisi güncelleştirmelerinin bir parçasıdır.

A Servis ve destek

Hewlett-Packard sınırlı garanti bildirimini

HP ÜRÜNÜ

HP LaserJet MFP Analog Fax Accessory 300

SINIRLI GARANTİ SÜRESİ

1 yıl, Sınırlı Garanti

HP; son kullanıcıya donanım ve aksesuarların satın alınma tarihinden itibaren malzeme ve işçilik kusurlarına karşı yukarıda belirtilen süre boyunca garanti sunar. Garanti süresi içinde HP'ye bu tür kusurlar bildirilirse, HP kendi takdirine göre, kusurlu olduğu kanıtlanan ürünleri onarır veya yenisiyle değiştirir. Değiştirilen ürünler yeni ya da performans olarak yeniyeye eşdeğer olabilir.

HP, doğru şekilde kurulum kullanıldığında HP yazılımının satın alma tarihinden itibaren yukarıda belirtilen süre boyunca malzeme ve işçilik kusurlarından dolayı programlama komutlarını yerine getirememesi gibi bir durumun olmayacağını garanti eder. Bu tür arızalar HP'ye garanti süresi içinde bildirilirse HP bu kusurlardan dolayı programlama talimatlarını yerine getirmeyen yazılımları yenisiyle değiştirir.

HP, ürünlerinin kesintisiz veya hatasız çalışacağını garanti etmez. HP herhangi bir ürünü makul bir süre içinde onararak veya değiştirerek garanti ettiği duruma getiremezse, ürünü derhal geri göndermeniz karşılığında satış fiyatını geri almaya hak kazanırsınız.

HP ürünlerinde performansları yenisiyle eşdeğer olan yeniden üretilmiş veya çok az kullanılmış parçalar bulunabilir.

Garanti kapsamına şu nedenlerden dolayı ortaya çıkan arızalar dahil değildir: (a) yanlış veya yetersiz bakım ya da ayarlar, (b) HP tarafından sağlanmayan yazılım, arabirim, parça veya malzemeler, (c) izin verilmeyen biçimde yapılan değişiklikler veya kötü kullanım ya da (d) kullanım alanının yanlış şekilde hazırlanmış olması veya yanlış bakım.

ÜLKE/BÖLGE YASALARININ İZİN VERDİĞİ ÖLÇÜDE, YUKARIDAKİ GARANTİLER YEGANE GARANTİDİR VE GEREK YAZILI GEREK SÖZLÜ OLARAK BAŞKA HİÇBİR GARANTİ VERİLMEMEKTEDİR. HP; SATILABİLİRLİK, KALİTEDEN MEMNUN KALINMASI VE BELLİ BİR AMACA UYGUNLUĞA İLİŞKİN HİÇBİR ZİMNİ GARANTİ YA DA KOŞUL SUNMAMAKTADIR. Bazı ülkeler/bölgeler veya eyaletler, belirtilen zımnî garanti süresi için herhangi bir sınırlamaya izin vermemektedir; bu durumda yukarıdaki sınırlamalar veya istisnalar sizin için geçerli olmayabilir. Bu garanti size belirli yasal haklar tanıy ve ülkeden/bölgeden ülkeye/bölgeye, eyaletten eyalete ve ilden ile değişen başka haklarınız da olabilir. HP'nin sınırlı garantisi; HP'nin bu ürün için desteğinin bulunduğu ve bu ürünün pazarlamasını yaptığı tüm ülkelerde/bölgelerde geçerlidir. Size sunulan garanti hizmetinin düzeyi yerel standartlara göre değişebilir. HP, ürünün yasal veya mevzuatla ilgili nedenlerden dolayı çalışmayacağı ülkelerde/bölgelerde çalışması için, ürünün biçiminde, uygunluğunda veya işlevlerinde değişiklik yapmayacaktır.


YEREL YASALARIN İZİN VERDİĞİ ÖLÇÜDE, BU GARANTİ BEYANINDA BELİRTİLEN TELAFİLER SİZE SUNULAN YEGANE TELAFİDİR. YUKARIDA BELİRTİLEN DURUMLARIN DIŞINDA, HP VEYA ONA MALZEME SAĞLAYANLAR SÖZLEŞMEDEN KAYNAKLANAN, HAKSIZ FİİL BİÇİMİNDE OLUŞAN VEYA BAŞKA BİR BİÇİMDE ORTAYA ÇIKAN VERİ KAYBINDAN, DOĞRUDAN, ÖZEL, RASTLANTISAL VE DOLAYLI ZARARLARDAN (KÂR VEYA VERİ KAYBI DAHİL OLMAK ÜZERE) HİÇBİR ŞEKİLDE SORUMLU DEĞİLDİR. Bazı ülkeler/bölgeler, iller veya eyaletler, rastlantıyla veya dolaylı olarak oluşan zararlara ilişkin herhangi bir sınırlamaya izin vermemektedir; bu durumda yukarıdaki sınırlamalar veya istisnalar sizin için geçerli olmayabilir.

YASAL OLARAK İZİN VERİLEN DURUMLAR DIŞINDA BU BİLDİRİDEKİ GARANTİ KOŞULLARI, ÜRÜNÜN SİZE SATILMASIYLA TANINAN ZORUNLU YASAL HAKLARI DIŞLAMADIKLARI, SINIRLAMADIKLARI VEYA DEĞİŞTİRMEDİKLERİ GİBİ BUNLARA EK OLARAK SAĞLANMAKTADIR.

HP Müşteri Hizmetleri

World Wide Web

Faks aksesuarı ile ilgili pek çok sorunun çözümünü <http://www.hp.com/go/mfpfaxaccessory300> adresinde bulabilirsiniz. Destek sitesine gidin ve HP LaserJet MFP Analog Fax Accessory 300 araması yapın. Bu Web sitesinde sorun giderme amaçlı yardım, faksın bakımı ve kullanımı hakkında bilgiler, el kitapları, SSS, yazılım güncelleştirmeleri ve daha pek çok bilgi yer alır.

 **NOT:** Bu belge yazdırıldıktan sonra yapılan güncelleştirme veya değişikliklerle ilgili ek bilgi için HP web sitesine bakın. <http://www.hp.com> adresine gidin ve "Q3701A" araması yapın. Ürün el kitaplarına gitmek ve **Düzeltilme** belgesinin olup olmadığına bakmak için **Ürün hızlı bağlantıları**'nı kullanın. Düzeltilme belgesinde üründe yapılan en son değişiklikleri bulabilirsiniz.

E-posta

En hızlı yanıtlar için <http://www.hp.com> adresini ziyaret edin ve **HP'ye başvurun** bağlantısını tıklayın. E-posta desteği yalnızca İngilizce'dir.

Telefon numarası

<http://www.hp.com> adresinde HP LaserJet MFP Analog Fax Accessory 300 araması yapın ve desteğe başvurabileceğiniz bir bağlantı bulmaya çalışın. Sorun çözmede yardımcı olacak başka bir yöntem olan telefonla başvuru konusunda da bilgi edinebilirsiniz.

B Özellikler

Bu bölümde faks aksesuarı ile ilgili özellikler verilmektedir. Bur belgede yer alan bölümlerde şu konular bulunmaktadır:

- [Faks aksesuarı ürün özellikleri](#)
- [Yedek parçalar ve aksesuarlar](#)

Faks aksesuarı ürün özellikleri

Çevresel özellikler	
Kullanım ortamı	<ul style="list-style-type: none">● Sıcaklık: 10 - 32,5° C (50 - 91° F)● Bağıl Nem: % 20 - 80 (yoğunlaşmayan)
Saklama ortamı	<ul style="list-style-type: none">● Sıcaklık: -20° C - 40° C (-4° F - 104° F)● Bağıl Nem: En fazla % 95 (yoğunlaşmayan)
Faks özellikleri	
Faks uyumluluğu	<ul style="list-style-type: none">● CCIT/ITU-T Grup 3, EIA/TIA Sınıf 1, Sınıf 2.1
Telefon bağlantısı	<ul style="list-style-type: none">● RJ11
Sıkıştırma yöntemleri	<ul style="list-style-type: none">● MH, MR, MMR ve JBIG
Aktarım hızları ve desteklenen standartlar	<ul style="list-style-type: none">● 14.400, 12.000, 9.600, 7.200 bps'de V.17● 14.400, 12.000 bps'de V.33● 9.600, 7.200 bps'de V.29● 4.800, 2.400 bps'de V.27● 16.800, 19.200, 21.600, 24.000, 26.400, 28.800, 31.200, 33.600 bps'de V.34
Modem hızı	<ul style="list-style-type: none">● En fazla 33,6K bit/sn. (bps)
Hızlı arama	<ul style="list-style-type: none">● Evet
Faks çözünürlüğü, (gönderme ve alma)	<ul style="list-style-type: none">● Standart - 200 x 100 nokta/inç (dpi)● Normal - 200 x 200 dpi● Hızlı - 300 x 300 dpi● Mükemmel - 200 x 400 (yalnızca alırken)● Mükemmel - 400 x 400 (yalnızca alırken)

Yedek parçalar ve aksesuarlar

Faks aksesuarının yedek parçalarını edinmek için satış temsilcinize veya Hewlett-Packard satıcınıza başvurabilirsiniz.

C Yasal Bilgiler

Bu bölümde aşağıdaki yasal bilgiler yer alır:

- [Çevreci Ürün Yönetim Programı](#)
- [Uyumluluk bildiri](#)
- [ABD Federal İletişim Komisyonu](#)
- [Kanada İletişim Bakanlığı](#)
- [Diğer mevzuat bilgileri](#)

Çevreci Ürün Yönetim Programı

Çevreyi koruma

Hewlett-Packard Company çevreye zarar vermeyen kaliteli ürünler üretmeye büyük önem verir. Bu ürün, çevre üzerindeki etkilerini en aza indirecek çeşitli özelliklere sahiptir.

Plastik maddeler

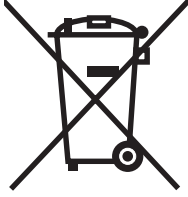
25 gramın üzerindeki geri dönüştürülebilir plastik parçalar uluslararası standartlara göre işaretlenmiş, böylece ürün kullanılmaz hale geldiğinde bu parçaların belirlenmesi kolaylaştırılmıştır.

Malzeme ile ilgili sınırlamalar

Bu HP ürünü fazladan cıva içermez.

Bu HP ürününün lehimlerinde kurşun maddesi bulunur ve kullanım ömrü sonunda dikkatli bir şekilde elden çıkarılması gerekebilir.

Avrupa Birliği'nde Atık Ekipmanın Evde İkamet Eden Kullanıcılar Tarafından Atılması



Ürünün veya ambalajının üstündeki bu sembol, bu ürünün diğer evsel atıklarınızla birlikte atılmaması gerektiğini ifade eder. Bunun yerine, atık elektrikli veya elektronik ekipmanın geri dönüştürülmesi için atık ekipmanınızı belirli bir toplama noktasına götürerek imha edilmesini sağlamak sizin sorumluluğunuzdadır. Atık ekipmanınızın imha edilmek üzere ayrıca toplanması ve geri dönüştürülmesi, doğal kaynakların korunmasına yardımcı olacak ve ekipmanın insan sağlığını ve çevreyi koruyacak şekilde geri dönüştürülmesini sağlayacaktır. Atık ekipmanınızı geri dönüştürülmek üzere nereye bırakabileceğiniz konusunda daha fazla bilgi almak için lütfen yerel şehir ofisinize, evsel atık imha servisinize veya ürünü satın aldığınız mağazaya başvurun.

Daha fazla bilgi için

HP'nin çevresel programları ile ilgili daha fazla bilgi almak için bkz. <http://www.hp.com/go/environment> veya <http://www.hp.com/hpinfo/community/environment/>:

- Bu ürün ve ilgili pek çok HP ürününe ilişkin ürün çevre profili belgesi
- HP'nin çevre konusundaki duyarlılığı
- HP'nin çevre yönetim sistemi
- HP'nin kullanım ömrü sonunda iade ve geri dönüşüm programı
- Malzeme Güvenliği Veri Sayfaları

Uyumluluk bildirisi

Uyumluluk Bildirisi

ISO/IEC 17050-1 ve EN 17050-1'e göre

Üretici Adı: Hewlett-Packard Company
Üretici Adresi: 11311 Chinden Boulevard,
Boise, Idaho 83714-1021, USA


aşağıda belirtilen ürünün

Ürün Adı: HP LaserJet MFP Analog Fax Accessory
Yasal Model Numarası:²⁾ BOISB-0308-00
Ürün Numaraları Q3701-60001, Q3701-60002, Q3701-60004
Ürün Seçenekleri Tümü

aşağıdaki Ürün Özellikleri'ne uygun olduğunu beyan eder:

Güvenlik: IEC 60950-1:2001 / EN60950-1: 2001 +A11
EMC: CISPR22:1997 / EN55022:1998 - A Sınıfı¹⁾³⁾
EN 55024:1998 +A1:2001 +A2:2003
FCC Başlık 47 CFR, 15. Bölüm A Sınıfı³⁾/ICES-003, Sayı 4
GB9254-1998, GB17625.1-1998/CNS13438
Telekom: FCC Kuralları 68. Bölüm
TBR-21:1998

Ek Bilgiler:

Bu ürün EMC Yönergesi 89/336/EEC ve Düşük Voltaj Yönergesi 2006/95/EC, R&TTE Yönergesi 1999/5/EC (Ek II) şartlarına uygundur ve bu nedenle de CE İşareti  taşır.

Bu aygıt FCC Kuralları'nın 15. Bölümüne uygundur. Çalışması aşağıdaki iki Koşula bağlıdır: (1) bu aygıt zararlı girişime neden olmayabilir ve (2) bu aygıt gelen her türlü girişimi (istenmeyen bir şekilde çalışmasına sebep olabilen girişimler dahil) kabul etmemelidir.

1) Ürün, Hewlett Packard Kişisel Bilgisayar Sistemleri ile tipik bir yapılandırmada test edilmiştir.

Ürünün henüz yürürlükte olmayan 9.5 Maddesi haricinde standartlara uygunluk sınaması.

2) Yasal nedenlerden dolayı, bu ürüne bir Yasal model numarası verilmiştir. Bu numara ürün adıyla veya ürün numaralarıyla karıştırılmamalıdır.

3) **Uyarı:** Bu, A Sınıfı bir üründür. Bu ürün ev ortamında girişime yol açabilir, bu durumda kullanıcının uygun önlemleri alması gerekebilir.

Boise, Idaho 83714-1021, USA

24 Ekim 2007

Yalnızca Yasal Konularda aşağıdaki adrese başvurun:

Avrupa Başvuru Adresi: Yerel Hewlett-Packard Satış ve Servis Ofisiniz veya Hewlett-Packard GmbH, Department HQ-TRE / Standards Europe, Herrenberger Straße 140, D-71034 Böblingen, Almanya, (FAKS: +49-7031-14-3143)

ABD Başvuru Adresi: Product Regulations Manager, Hewlett-Packard Company, PO Box 15, Mail Stop 160, Boise, Idaho 83707-0015, USA, (Telefon numarası: 208-396-6000)

ABD Federal İletişim Komisyonu

FCC 15. Bölüm Uyumluluk Bildirisi

Bu donanım test edilmiş ve A Sınıfı dijital aygıtlarla ilgili sınırlamalara, FCC Kuralları'nın 15. Bölümü'ne uygun bulunmuştur. Bu sınırlar, donanım ticari bir ortamda kullanılırken zararlı dalga yayımına karşı belli düzeyde bir koruma sağlamak üzere tasarlanmıştır. Bu donanım radyo frekansı enerjisi meydana getirir, kullanır ve yayabilir, ayrıca kılavuzda belirtilen yönergelerle göre kurulup kullanılmazsa radyo dalgalarıyla yapılan iletişime engel olabilir. Bu donanım insanların yaşadığı yerlerde kullanıldığında zararlı dalgalar yayabilir, bu durumu önlemek için yapılacak servislerde masrafları kullanıcının kendisi ödemek zorundadır.

UYARI! Faks aksesuarında yapılan ve HP tarafından onaylanmayan değişiklikler kullanıcının bu donanımı kullanma yetkisini iptal edebilir.

NOT: FCC kuralları A Sınıfı ile ilgili koşullarına uygunluk için blendajlı arabirim kablosu kullanılmalıdır.

FCC 68. Bölüm Telekom

Sizden istenirse, bu ürünle birlikte verilen SocketModem kartı ile ilgili aşağıdaki bilgileri telefon şirketine vermeniz gerekir:

Üretici:	Multi-Tech Systems, Inc. 2205 Woodale Drive Mounds View, MN 55112 USA
Ticari Ad:	Modem Modülü
Model Numarası:	MT5634SMI
FCC Kayıt No:	AU7-USA-25814-M5-E
Zil Sesi Eşleniği:	0.3B
Modüler Uç (USOC):	RJ11C veya RJ11W (tek hat)
ABD'deki Servis Merkezi:	ABD (763) 785-3500 (763) 785-9874 Faks

Bu donanım FCC Kuralları'nın 68. Bölümü'ne uygundur. Socket Modem Modülü'nün üzerinde, başka bilgilerle birlikte FCC kayıt numarasını ve bu donanımın zil sesi eşdeğer sayısını (REN) içeren bir etiket vardır. Gerekli durumda talep edildiğinde, bu bilgilerin telefon şirketine verilmesi zorunludur. REN, telefon hattına bağlanacak aygıt sayısını belirlemek için kullanılır. Telefon hattında fazla REN olursa, gelen telefonlarda zil sesi duyulmayabilir. Hepsinde olmasa da, çoğu alanda REN toplamı beşi (5.0) geçmemelidir. Hatta bağlanabilen ve toplam REN tarafından belirlenen aygıt sayısından emin olmak için, arama alanına ilişkin en fazla REN sayısını öğrenmek üzere Telefon Şirketine başvurun.

Donanım aşağıdaki USOC yuvalarını (fişleri) kullanır: RJ11C veya RJ11W (tek hat)

FCC uyumlu bir telefon kablosu ve modüler priz bu donanımla birlikte verilir. Bu donanım telefon şebekesine bağlanmak üzere tasarlanmıştır veya 68. Bölüm'e uygun, uyumlu modüler fiş kullanılarak

yapılan bir kablo sistemi gerektirir. Bu donanım, telefon şirketinin sağladığı paralı hizmetle kullanılamaz. Party Line Service bağlantısında ülke/bölge tarifeleri geçerlidir. Donanım telefon şebekesine zarar verirse, telefon şirketi size hizmette geçici kesilmeler olabileceğini önceden bildirecektir. Önceden uyarı yapılamazsa, Telefon Şirketi müşteriye bunu en hızlı şekilde bildirecektir. Aynı zamanda, gerektiğinde FCC'ye yazılı şikayette bulunma hakkınızın olduğu da bildirilir. Telefon şirketi hizmetlerinde, donanımında, işletiminde veya yordamlarında donanımın işleyişini etkileyecek değişiklikler yapabilir. Böyle durumlarda, kesintisiz hizmet için gerekli değişiklikleri yapmanızı sağlamak üzere telefon şirketi size önceden uyarıda bulunur. Bu donanımla ilgili herhangi bir sorun olursa; sorun giderme, tamir ve (veya) garanti konularında lütfen bu kılavuzun Müşteri Desteği bölümünde verilen bilgileri kullanarak HP müşteri hizmetlerine başvurun. Sorun telefon şebekesine zarar veriyorsa, Telefon Şirketi sorun giderilene kadar donanımın şebeke ile olan bağlantısını kesmenizi isteyebilir. Aşağıdaki tamirler müşteri tarafından yapılabilir: Ürünle birlikte gelen orijinal donanımın ve telefon kablosunun yerine yenisini takma. Müşteriye, aygıtın bağlandığı ana donanımın AC çıkışına AC akımdaki ani yükselmeleri önleyen bir cihaz takması önerilir. Böylece yıldırım çarpması ve elektrik akımındaki dalgalanmalar gibi unsurlardan kaynaklanan hasar ve zararlara karşı koruma sağlanmış olur.

Telefon Müşterilerini Koruma Yasası (ABD)

1991 tarihli Telefon Müşterilerini Koruma Yasası'na göre, bilgisayar veya faks makineleri de dahil olmak üzere başka elektronik aygıtların kullanımında, iletilen her sayfanın alt veya üst kenarlığında veya kapak sayfasında gönderildiği saat ve tarihle işletme, başka tüzel kişiliğin veya iletiyi gönderen kişinin kimliği ve iletinin gönderildiği makinenin veya söz konusu işletmenin, başka tüzel kişiliğin veya kişinin telefon numarasının yer almadığı durumlar yasa dışıdır. (Verilen telefon numarası, ücreti yerel veya uluslararası iletim ücretlerinden daha yüksek olan 900'lü veya başka bir numara olamaz). Bu bilgileri faksınıza programlamak için lütfen 1. Bölüm'de [Gerekli faks ayarları sayfa 35](#) konusuna bakın.

Kanada İletişim Bakanlığı

Bu ürün Kanada EMC A Sınıfı şartlarına uygundur.

<< Conforme á la classe A des normes canadiennes de compatibilité électromagnétique (CEM). >>

Kanada ile İlgili Sınırlamalar

Not: Her uçbirim aygıtına atanmış zil sesi eşdeğer sayısı (REN) bir telefon arabirimine bağlanabilecek en fazla uçbirim sayısını da belirtir. Arabirim üzerindeki uçbirimler herhangi bir aygıt birleşimi olabilir, ancak tüm aygıtların zil sesi eşdeğer sayısı toplam olarak 5'i aşmamalıdır.

Not: Industry Canada etiketi donanımın onaylanmış olduğunu belirtir. Bu onay donanımın iletişim ağıyla ilgili koruma, işletim ve güvenliğe ilişkin şartlara uygun olduğu anlamına gelir. Industry Canada etiketi, donanımın müşteriye tam olarak memnun edeceği konusunda bir teminat sayılmaz.

Kullanıcılar bu donanımı kurmadan önce, yerel iletişim şirketi hizmetlerine bağlanma izninin olmasına dikkat etmelidir. Ayrıca donanımın kurulmasında uygun bir bağlantı yöntemi kullanılmalıdır. Müşteri yukarıdaki tüm şartlara uysa dahi, bazı koşullarda hizmet dışı kalma durumu oluşabilir. Onaylı donanımda yapılacak tamirler, sağlayıcının belirlediği Kanada kökenli yetkili bir bakım merkezi tarafından yapılmalıdır. Donanımda kullanıcı tarafından yapılacak tamir veya değişiklikler ya da donanımın bozulması sonucu iletişim şirketi kullanıcıdan donanımın bağlantısını kesmesini isteyebilir.

Kullanıcının kendi güvenliği için, elektrik sisteminin topraklama bağlantıları ile telefon hatlarının ve varsa dahili, madeni borulu su sisteminin birbiriyle bağlantılı olup olmadığına bakması gerekir. Bu önlem özellikle kırsal alanlarda önemli olabilir.

△ **DİKKAT:** Kullanıcılar bu tür bağlantıları kendileri yapmamalı, yetkili bir elektrikçiye başvurmalıdır.

Not: Her uçbirim aygıtına atanmış Zil Sesi Eşdeğer Sayısı (REN) bir telefon arabirimine bağlanabilecek en fazla uçbirim sayısını da belirtir. Arabirim üzerindeki uçbirimler herhangi bir aygıt birleşiminde olabilirler, ancak tüm aygıtların Zil Sesi Eşdeğer Sayısı toplam 5'i (5.0) aşmamalıdır. Telefon şebekesine doğrudan bağlantılı donanım için standart bağlantı kodu (telefon fişi türü) CA11A'dır.

Diğer mevzuat bilgileri

Avrupa Birliği ülkelerine/bölgelerine ilişkin mevzuat bilgileri

Bu donanım Avrupa Ekonomik Bölgesi (Genel Anahtarlı Telefon Şebekeleri) kapsamındaki tüm ülkelerde/bölgelerde çalışacak şekilde tasarlanmıştır. Şebeke ile uyumluluk dahili yazılım ayarlarına bağlıdır. Donanımı farklı bir telefon şebekesinde kullanmanız gerekirse, donanım sağlayıcınıza başvurun. Daha fazla ürün desteği için, ürünle birlikte gelen destek broşürü üzerindeki telefon numaralarından Hewlett-Packard'ı arayın.

Yeni Zelanda Telekom Bölümü İçin Uyarı

1. Uçbirim donanımının herhangi bir ögesi için verilen Telepermit izni, Telekom tarafından sadece ögenin şebekesine bağlantı için gereken en az düzeydeki koşullara uygun olduğunun kabul edilmiş olduğunu belirtir. Ürünün Telekom tarafından onaylanmış olduğunu veya herhangi bir garanti sağladığı anlamına gelmez. Hepsinin ötesinde, herhangi bir ögenin, Telepermit izni verilen farklı marka veya model donanımın bir ögesiyle her durumda sorunsuz çalışacağı konusunda da herhangi bir garanti vermez ya da herhangi bir ürünün tüm Telekom şebeke hizmetleri ile uyumlu olduğunu ifade etmez.

Bu donanım, belirlenen yüksek hızda tüm çalışma koşullarında doğru çalışmayabilir. Bazı PSTN uygulamalarına bağlanıldığında 33,6 kbps ve 56 kbps hızlarındaki bağlantıların düşük bit hızlarına indirilme olasılığı vardır. Bu tür durumlarda herhangi bir sorun olduğunda Telekom herhangi bir şekilde sorumlu tutulamaz.

2. Donanım fiziksel zarar görürse hemen bağlantısını kesin ve elden çıkarın veya tamire gönderin.
3. Bu modem hiçbir şekilde başka Telekom müşterilerini rahatsız edecek şekilde kullanılamaz.
4. Bu aygıt darbeli çevirme özelliğiyle donatılmıştır, Telekom standardı ise DTMF tonlu çevirmedir. Telekom hatlarının her zaman darbeli çevirmeyi destekleyeceği garanti edilemez.

Bu donanım başka bir donanımla aynı hatta bağlı iken darbeli çevirme kullanıldığında zil sesi çınlaması veya gürültü oluşabilir, ayrıca yanlış cevap durumu meydana gelebilir. Bu tür sorunlar oluştuğunda kullanıcı Telekom Arıza Servisi'ne başvurmalıdır.

Tercih edilen çevirme yöntemi DTMF tonlarını kullanmaktır, çünkü bu yöntem darbeli çevirmeden daha hızlıdır ve Yeni Zelanda'daki hemen hemen tüm telefon santrallerinde kullanılabilir.

5. Uyarı Notu: Güç kesintisi olduğunda '111' veya diğer numaralar bu aygıttan aranmaz.
6. Bu donanım, bir aramayı aynı hatta bağlı başka bir aygıtta etkili şekilde aktaramayabilir.
7. Telekom'un Telepermit şartları ile uyumluluk için gereken bazı parametreler bu aygıtla ilişkili donanıma (PC) bağlıdır. İlişkili donanım, Telekom'un Özellikleri ile uyumluluk için aşağıdaki sınırlar içinde çalışacak şekilde ayarlanır:

Aynı numarayı tekrar aramak için:

- Elle aranan tek bir numara için, 30 dakikalık bir süre içinde aynı numara en fazla 10 defa tekrar aranabilir,
- Donanım, bir aramanın yapıldığı an ile bir sonraki aramanın başlangıcı arasında en az 30 saniye bekler.

Farklı numaraları otomatik olarak aramak için:

- Donanım, farklı numaralar otomatik olarak aranırken bir arama ile diğer aramanın başlangıcı arasında en az 5 saniye bekleyecek şekilde ayarlanır.

Otomatik olarak cevap verilen aramalar için:

- Donanım, gelen aramalara zil sesinden 3 - 30 saniye kadar sonra cevap verecek şekilde ayarlanır.

8. Doğru şekilde çalışma için, tek bir hatta bağlı tüm aygıtların toplam RN sayısı 5'i geçmemelidir.

Güney Afrika İçin Uyarı

Bu modem, voltaj dalgalanmalarına karşı onaylı bir akım düzenleyici aygıt ile birlikte kullanılmalıdır.

TAYVAN BSMI A Sınıfı Uyarısı

警告使用者：

這是甲類的資訊產品，在居住的環境中使用時，可能會造成射頻干擾，在這種情況下，使用者會被要求採取某些適當的對策。

Dizin

A

açmak için çalma sayısı 52
aksesuarlar 125
arama öneki
ayarlar 44
arama raporu 109, 111
arka plan
gönderilen fakslardan
silme 50
renkli kağıt kopyalama 50
arka plan ayarı
gönderilen fakslardan
silme 50
renkli kağıt kopyalama 50
ayarlar
açık/koyu ayarını
değiştirme 50
açmak için çalma sayısı 52
arama öneki 44
bellek kilidi 90
çevir sesini algılama 42
çevirme modu 43
çözünürlük 47
engellenen fakslar listesinden
tüm numaraları silme 56
faks iletme 88
faks numarası hızlı arama
eşleşmesi 51
faks numarası onayı 51
faturalama kodları 47, 48
gelen faksları damgala 52, 53
gelen faksları engelleme 55,
56
gerekli 35
hata düzeltme modu 60
hedef kağıt bölmesi 54, 55
HP LaserJet 4345mfp ve
9040/9050mfp ile HP Color
LaserJet 4730mfp ve

9500mfp'den gönderilen
fakslarda açık/koyu ayarını
değiştirme 50
JBIG sıkıştırma 48, 49
kağıt tepsisi seçimi 54
kaplama başlığı 42, 43
menü 35
meşgulse yeniden ara 45, 46
modem ses düzeyi 61
numaraları sil 57
numaraları silme 56
sayfaya sığdır 53
yanıt yoksa yeniden ara 45
yeniden arama aralığı 46
zil sesi düzeyi 62
ayarlar menüsü görünmüyor 35

B

bellek kilidi
devre dışı bırakma 90
etkinleştirme 90
PIN 86
bellek, faksları kaydetme ve
silme 68
besleme sorunları 101
bildirim ayarları 58

Ç

çevir sesini algılama, ayarlar 42
çevirme modu
ayarlar 43
çevresel özellikler 124
çıkış kağıt bölmesi. *Bkz:* hedef kağıt
bölmesi
çok işlevli ürün 1
çözünürlük
ayarlar 47
çözünürlük, faks işlemi 124

D

darbeli arama
ayarlar 43
destek 121
dijital gönderme yardımcı programı,
uzaktan yapılandırma 41
DSS. *Bkz:* dijital gönderme
yardımcı programı
duraklama, arama yaparken 68
durum iletisi çubuğu 67
durum, faks aksesuarı sayfası 99

E

engellenen fakslar listesi
listeden sil 56
numara silme 55, 56
numaraları silme 56
numarayı sil 56
oluşturma 55
tüm numaraları sil 56
engellenen fakslar listesi raporu
yazdırma 114
Engellenen fakslar listesinden tüm
numaraları silme 57
etkinlik günlüğü 112
EWS. *Bkz:* katıştırılmış Web
sunucusu

F

faks
aksesuarı takma 3
alma 80
besleme sorunları 101
çözünürlük 124
dokümanlık hızlı arama işlevini
kullanarak faks gönder 72
dokümanlık hızlı arama işlevini
kullanarak faks
gönderme 72
gerekli ayarlar 35

gönderme 68
iptal etme 78
yapılandırma sihirbazı 35
yazdırma 90
faks aksesuarı
takma 9, 19
faks aksesuarını değiştirme
HP Color LaserJet
4730mfp 11
HP Color LaserJet CM4730
MFP 11
HP Color LaserJet CM6040
MFP Serisi 22
HP LaserJet 4345mfp, HP Color
LaserJet CM4730 MFP 6
HP LaserJet 9040/9050mfp 3
HP LaserJet M9040 MFP /
M9050 MFP 30
faks aksesuarını takma
HP Color LaserJet
4730mfp 11
HP Color LaserJet CM4730
MFP 11
HP Color LaserJet CM6040
MFP Serisi 22
HP LaserJet 4345mfp 6
HP LaserJet 9040/9050mfp 3
HP LaserJet M9040 MFP /
M9050 MFP 30
faks alma 80
faks arama raporu yazdırma
özellikliğini programlama 110
faks başlığı 37
faks gönderme
birden çok alıcıya göndermek
için 81
birden çok alıcıyı silme 82
hızlı aramayı kullanma 71
numaraları elle girme 68, 69
telefon rehberi numaralarını
kullanma 74, 76
faks ileme 88
faks numarası hızlı arama
eşleşmesi 51
faks numarası onayı 51
faksı iptal etme 78
faturalama kodları 47, 48
faturalama kodu raporu
yazdırma 112, 113
fotoğraflar, düşük kalite 68

G
garanti
ürün 119, 120
gelen faksları damgala 52, 53
gelen faksları engelleme 55
gelen faksların engellemesini
kaldırma 56, 57
gerekli ayarlar
ülke/bölge 35
gönderilen fakslar için açık/koyu
ayarı 50
gönderilen fakslar için koyu/açık
ayarı 50
gönderilen fakslarda açık/koyu
ayarı
HP LaserJet 4345mfp ve
9040/9050mfp ile HP Color
LaserJet 4730mfp ve
9500mfp'de değiştirme 50
gönderilen fakslarda koyu/açık
ayarı
HP LaserJet 4345mfp ve
9040/9050mfp ile HP Color
LaserJet 4730mfp ve
9500mfp'de değiştirme 50
grafikler, düşük kalite 68, 71
grup arama. *Bkz:* hızlı arama
günlük/rapor
engellenen fakslar listesi
raporu 113, 114
etkinlik günlüğü 112
etkinlik günlüğü,
temizleme 113
faks arama raporu 109, 111
faks etkinlik günlüğü 112
faturalama kodu raporu 112,
113
faturalama raporu,
temizleme 113
hızlı arama listesi
raporu 114
günlük/rapor verilerini
temizleme 113
güvenlik gerektiren ayarları 86
H
hata
iletilecek faks bildirimini 58
kodları 105

hata düzeltme modu
ayarlar 60
hedef kağıt bölmesi 55
hızlı arama
liste raporu 114
oluşturma 81
sil 82
HP'ye başvurma 121

J
JBIG sıkıştırma
ayarlama 48, 49

K
kağıt tepsisi seçimi 54
kaplama başlığı
ayarlama 42, 43
katiştirilmiş Web sunucusu 40
keskinlik ayarı
gönderilen fakslar için 49
kilitli faks yazdırma özelliği 90
kilitli faksları yazdırma 90

L
LAN faks 1
LAN fakası 35

M
menü, faks ayarları 35
meşgulse yeniden ara
ayarlama 45, 46
MFP. *Bkz:* çok işlevli ürün
modem hızı 102, 124
modem ses düzeyi
ayarlama 61
müşteri desteği 121

Ö
örnek
otomatik arama 44
özellikler 124

P
parçalar 2
PBX sistemlerinde sorun
giderme 104
PIN
değiştirme 86
oluşturma 86
sıfırlama 86

S

saklama, ortamı 124
sayfaya sığdır 53
servis ayarları 115
ses düzeyi. *Bkz:* modem ses düzeyi
Ayrıca *bkz* zil sesi düzeyi; zil sesi düzeyi
sesli aramalar ve yeniden denemeler 85
sihirbaz, faks yapılandırma 35
sorun giderme
faks ayarları menüsü görünmüyor 35
PBX sistemleri 104
yavaş faks alımı 102
yavaş faks iletimi 104

Ş

şirket adı 37

T

T.30 İzleme raporu 115
takma
faks aksesuarı 9, 19
tarayıcı, Web
uzaktan yapılandırma 40
tarih/saat ayarı 35, 36
tek tuşla hızlı arama 72
telefon desteği 121
telefon hatlarında sorun giderme 104
telefon numarası 37
telefon rehberi 74, 76
tonlu arama
ayarlama 43

U

uyumluluk bildirisi 129
uzaktan yapılandırma
dijital gönderme yardımcı programı 41
Web Jetadmin 40
Web tarayıcı 40

Ü

ürün bilgisi yükseltmeleri 117

V

veritabanı 113
VoIP 95

W

Web Jetadmin, uzaktan yapılandırma 40

Y

yanıt yoksa yeniden ara ayarlama 45
yapılandırılmadı 35
yapılandırma
uzaktan 40
yasal bildirimler
uyumluluk bildirisi 129
yavaş faks alımı 102
yavaş faks iletimi 104
yedek parçalar 125
yeniden arama aralığı 46
yeniden arama aralığı, ayarlama 46
yer 36, 37

Z

zil sesi düzeyi
ayarlama 62
zil sesi düzeyi, ayarlama 62

© 2008 Hewlett-Packard Development Company, L.P.

www.hp.com



Q3701-91083