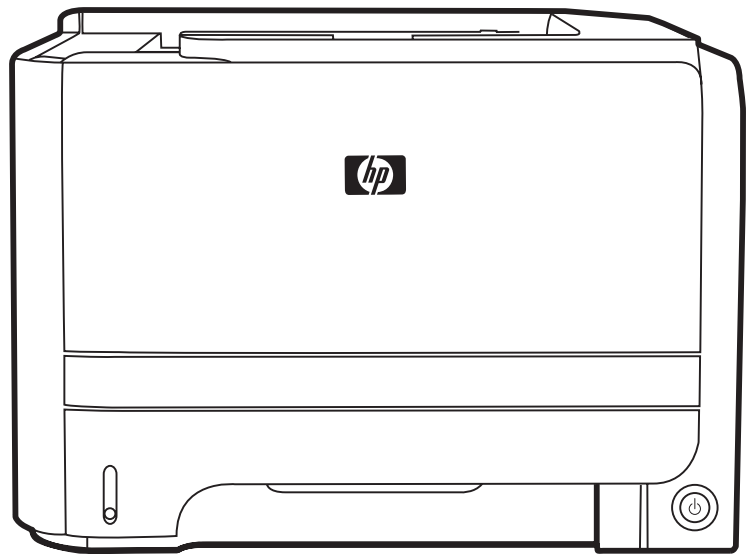


# Tiskárna HP LaserJet P2030 Series

Specifikace papíru a tiskových médií





# Tiskárna HP LaserJet P2030 Series

## Průvodce papírem a tiskovými médii



## **Autorská práva a licence**

© 2008 Copyright Hewlett-Packard  
Development Company, L.P.

Reprodukce, úpravy nebo překlad jsou bez předchozího písemného souhlasu zakázány kromě případů, kdy to povoluje autorský zákon.

Změna informací obsažených v tomto dokumentu je vyhrazena.

Jediné záruky na výrobky HP a služby jsou uvedeny ve výslovných prohlášeních o záruce dodaných s těmito výrobky a službami. Z tohoto dokumentu nelze vyvozovat další záruky. Společnost HP není odpovědná za technické nebo textové chyby nebo opomenutí obsažená v tomto dokumentu.

Číslo dílu: CE461-90943

Edition 1, 10/2008

---

# Obsah

## Papír a tisková média

Principy používání papíru a tiskových médií .....	2
Podporované formáty papíru a tiskových médií .....	3
Vlastní formáty papíru .....	5
Podporované typy papíru a tiskových médií .....	6
Kapacita zásobníku a přihrádky .....	7
Pokyny pro speciální papír nebo tisková média .....	8
Plnění zásobníků .....	9
Orientace papíru při plnění zásobníků .....	9
Zásobník 1 .....	9
Zásobník 2 .....	10
Vložte papír formátu A6 .....	10
Ruční podávání .....	11
Konfigurace zásobníků .....	12
Možnosti použití výstupu papíru .....	13
Tisk s výstupem v horní (standardní) výstupní přihrádce .....	13
Tisk do přímé dráhy papíru (zadní výstup) .....	13



---

# Papír a tisková média

- [Principy používání papíru a tiskových médií](#)
- [Podporované formáty papíru a tiskových médií](#)
- [Vlastní formáty papíru](#)
- [Podporované typy papíru a tiskových médií](#)
- [Kapacita zásobníku a přihrádky](#)
- [Pokyny pro speciální papír nebo tisková média](#)
- [Plnění zásobníků](#)
- [Konfigurace zásobníků](#)
- [Možnosti použití výstupu papíru](#)

## Principy používání papíru a tiskových médií

Toto zařízení podporuje různé druhy papíru a dalších tiskových médií podle zásad uvedených v této příručce. Papír nebo média neodpovídající těmto pokynům mohou způsobit následující problémy:

- nízkou kvalitu tisku,
- častější uvíznutí papíru,
- předčasné opotřebení zařízení vyžadující opravu.

Nejlepších výsledků dosáhnete, budete-li používat výhradně značkový papír a tisková média společnosti HP určená pro laserové tiskárny a multifunkční zařízení. Nepoužívejte papír nebo tisková média určená pro inkoustové tiskárny. Vzhledem k tomu, že společnost Hewlett-Packard nemůže kontrolovat kvalitu médií jiných výrobců, nedoporučuje jejich používání.

Může se stát, že papír nebo média vyhovují všem zásadám uvedeným v této příručce, a přesto nebudou přinášet uspokojivé výsledky. Příčinou může být nesprávná manipulace, nepřijatelná úroveň teploty a vlhkosti nebo jiné proměnné, na které nemá společnost Hewlett-Packard vliv.

---


△ **UPOZORNĚNÍ:** Budou-li použita média nebo papír nevyhovující technickým požadavkům zařízení Hewlett-Packard, může dojít k problémům se zařízením, které budou vyžadovat opravu. Na takovou opravu neposkytuje společnost Hewlett-Packard záruku ani servisní smlouvu.

---



# Podporované formáty papíru a tiskových médií

Tento produkt podporuje mnoho formátů papíru a přizpůsobí se různým médiím.

 **POZNÁMKA:** Chcete-li dosáhnout nejlepších výsledků, vyberte před tiskem v ovladači tiskárny správný formát a typ papíru.

**Tabulka 1 Podporované formáty papíru a tiskových médií**

Formát a rozměry	Zásobník 1	Zásobník 2
Letter 216 × 279 mm	✓	✓
Legal 216 × 356 mm	✓	✓
A4 210 × 297 mm	✓	✓
A5 148 × 210 mm	✓	✓
A6 105 x 148 mm (4,1 x 5,8 palce)	✓	✓
B5 (JIS) 182 × 257 mm	✓	✓
Executive 184 × 267 mm	✓	✓
Pohlednice (JIS) 100 × 148 mm	✓	
Dvojitá pohlednice (JIS) 148 × 200 mm	✓	
16 K 184 x 260 mm	✓	
16 K 195 × 270 mm	✓	
16 K 197 × 273 mm	✓	
8,5 × 13 216 × 330 mm	✓	✓
Obálka Commercial č. 10 105 × 241 mm	✓	
Obálka B5 ISO	✓	

**Tabulka 1 Podporované formáty papíru a tiskových médií (pokračování)**

Formát a rozměry	Zásobník 1	Zásobník 2
176 × 250 mm		
Obálka C5 ISO	✓	
162 × 229 mm		
Obálka DL ISO	✓	
110 × 220 mm		
Obálka Monarch	✓	
98 × 191 mm		
Vlastní	✓	
76 × 127 mm až 216 × 356 mm (3,0 × 5,0 palce až 8,5 × 14 palců)		

## Vlastní formáty papíru

Toto zařízení podporuje nejrůznější vlastní formáty papíru. Podporovány jsou vlastní formáty, které jsou v intencích minimálního a maximálního formátu papíru zařízení, ale nejsou uvedeny v tabulce podporovaných formátů. V případě použití vlastního formátu určete velikost vlastního formátu v ovladači tiskárny a vložte papír do zásobníku, který podporuje vlastní formáty.

## Podporované typy papíru a tiskových médií

Úplný seznam konkrétních papírů značky HP, které daný produkt podporuje, naleznete na webu [www.hp.com/support/ljp2030series](http://www.hp.com/support/ljp2030series).

Typ papíru (ovladač tiskárny)	Zásobník 1	Zásobník 2
Běžný papír	✓	✓
Tenký 60–74 g/m <sup>2</sup>	✓	✓
Středně silný (96–110 g/m <sup>2</sup> )	✓	✓
Silný (111–130 g/m <sup>2</sup> )	✓	✓
Velmi silný (131–175 g/m <sup>2</sup> )	✓	
Fólie	✓	✓
Štítky	✓	
Hlavičkový	✓	✓
Předtištěný	✓	✓
Děrovaný	✓	✓
Barva	✓	✓
Hrubý	✓	✓
Dokumentový	✓	✓
Recyklovaný	✓	✓
Obálka	✓	
Víceúčelový papír HP	✓	✓
Kancelářský papír HP	✓	✓
Papír HP LaserJet	✓	✓
Prvotřídní výběrový papír HP Premium	✓	✓

## Kapacita zásobníku a přihrádky

Zásobník nebo přihrádka	Typ papíru	Specifikace	Množství
Zásobník 1	Papír	Rozsah: 60 g/m <sup>2</sup> – bankovní papír až 200 g/m <sup>2</sup> – bankovní papír	Maximální výška stohu: 5 mm Odpovídá 50 listům bankovního papíru s gramáží 75 g/m <sup>220</sup> .
	Obálky	Menší než 60 g/m <sup>2</sup> až 90 g/m <sup>2</sup>	Až 10 obálek
	Štítky	Maximálně 0,23 mm silné.	Maximální výška stohu: 5 mm
	Průhledné fólie	Minimálně 0,13 mm silné.	Maximální výška stohu: 5 mm
Zásobník 2	Papír	Rozsah: 60 g/m <sup>2</sup> – bankovní papír až 135 g/m <sup>2</sup> – bankovní papír	Odpovídá 250 listům bankovního papíru s gramáží 75 g/m <sup>220</sup> . Maximální výška stohu papíru formátu A6: 15 mm (0,59 palce)
	Transparentní fólie	Minimálně 0,13 mm silné.	Maximální výška stohu: 26 mm
Standardní vrchní přihrádka	Papír		Odpovídá 125 listům bankovního papíru s gramáží 75 g/m <sup>220</sup> .

## Pokyny pro speciální papír nebo tisková média

Toto zařízení podporuje tisk na speciální média. Chcete-li dosáhnout uspokojivých výsledků, postupujte podle následujících pokynů. V případě použití speciálního papíru nebo tiskových médií zkontrolujte, zda je v ovladači tiskárny nastaven typ a velikost papíru. Správným nastavením dosáhnete nejlepších výsledků tisku.

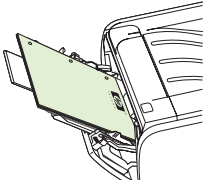
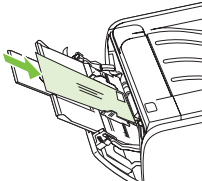
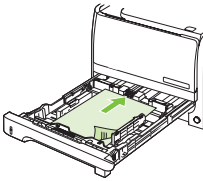
- △ **UPOZORNĚNÍ:** Tiskárny HP LaserJet používají fixační jednotku k přilepení suchých částiček toneru na papír do velmi přesných bodů. Papír pro laserové tiskárny HP je navržen tak, aby vydržel toto extrémní teplo z fixační jednotky. Použití papíru pro inkoustové tiskárny, který není pro tuto technologii určen, může poškodit vaši tiskárnu.

Typ média	Správné použití	Chybné použití
Obálky	<ul style="list-style-type: none"><li>• Skladujte obálky na plocho.</li><li>• Používejte obálky, u nichž se šev táhne po celé délce až do rohu obálky</li><li>• Používejte samolepící proužky schválené pro laserové tiskárny</li></ul>	<ul style="list-style-type: none"><li>• Nepoužívejte pomačkané, prořiznuté, slepené nebo jinak poškozené obálky.</li><li>• Nepoužívejte obálky se sponkami, drátky, průhlednými okénky nebo obálky s vnitřní výstelkou</li><li>• Nepoužívejte samolepivá lepidla a jiné syntetické materiály</li></ul>
Štítky	<ul style="list-style-type: none"><li>• Používejte pouze štítky, které jsou na podkladu těsně vedle sebe</li><li>• Používejte štítky položené na plocho</li><li>• Používejte pouze plné listy štítků</li></ul>	<ul style="list-style-type: none"><li>• Nepoužívejte štítky se záhyby, bublinkami nebo jinak poškozené.</li><li>• Netiskněte na neúplné listy štítků.</li></ul>
Průhledné fólie	<ul style="list-style-type: none"><li>• Používejte pouze fólie schválené pro laserové tiskárny.</li><li>• Po vyjmutí z tiskárny umístěte fólie na rovnou plochu.</li></ul>	<ul style="list-style-type: none"><li>• Nepoužívejte průhledná tisková média neschválená pro laserové tiskárny.</li></ul>
Hlavičkové papíry a předtištěné formuláře	<ul style="list-style-type: none"><li>• Používejte pouze hlavičkové papíry a formuláře schválené pro laserové tiskárny.</li></ul>	<ul style="list-style-type: none"><li>• Nepoužívejte vyvýšené nebo metalické hlavičkové papíry</li></ul>
Těžký papír	<ul style="list-style-type: none"><li>• Používejte pouze těžký papír, který je schválený pro laserové tiskárny a odpovídá váhovým specifikacím produktu.</li></ul>	<ul style="list-style-type: none"><li>• Nepoužívejte těžší papír, než uvádějí doporučené specifikace médií, pokud se nejedná o papír HP schválený pro tento produkt.</li></ul>
Lesklý nebo potažený papír	<ul style="list-style-type: none"><li>• Používejte pouze lesklý nebo potažený papír schválený pro laserové tiskárny.</li></ul>	<ul style="list-style-type: none"><li>• Nepoužívejte lesklý nebo potažený papír určený pro inkoustové tiskárny.</li></ul>

# Plnění zásobníků

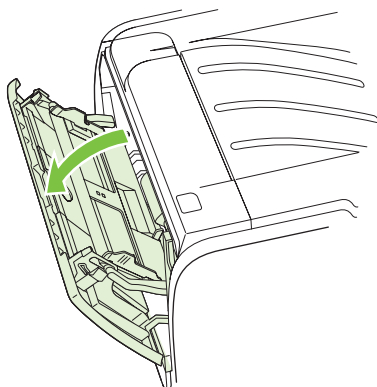
## Orientace papíru při plnění zásobníků

Pokud používáte papír vyžadující konkrétní orientaci, vložte jej podle informací v následující tabulce.

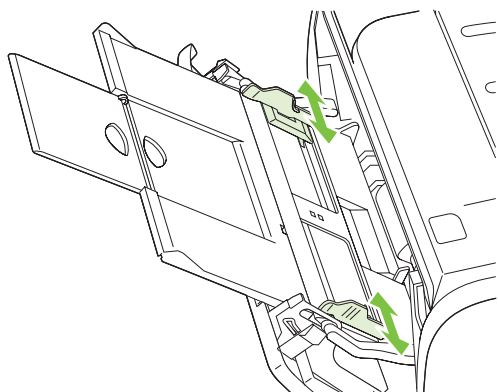
Zásobník	Jednostranný tisk	Tisk obálek
Zásobník 1	Lícem nahoru Horní hranou napřed 	Přední stranou obálky nahoru Kratší hrana s poštovními informacemi směrem do produktu 
Zásobník 2	Lícem dolů Horní hrana v přední části zásobníku 	Pro tisk obálek použijte zásobník 1.

## Zásobník 1

Zásobník 1 je přístupný z přední strany tiskárny.

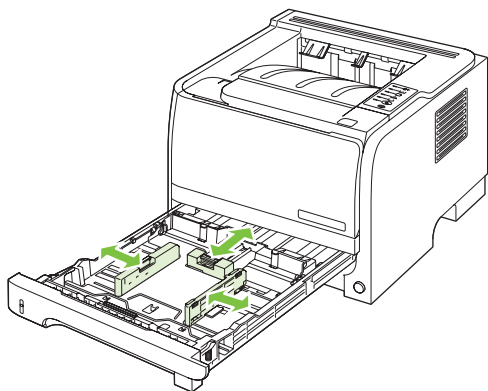



Vymezovače média zajišťují, aby bylo médium správně podáno do tiskárny a aby tisk nebyl nakřivo (vzhledem k médiu). Při vkládání média upravte vymezovače média tak, aby odpovídaly šířce použitého média.



## Zásobník 2

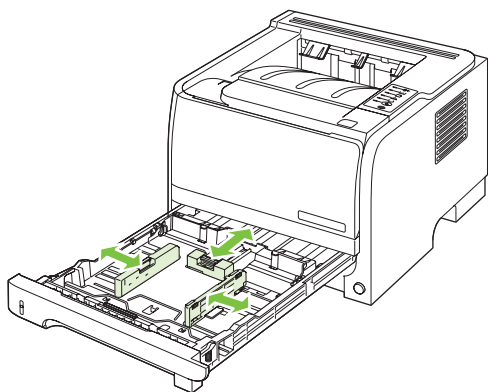
Vymezovače média zajišťují, aby bylo médium správně podáno do tiskárny a aby tisk nebyl nakřivo. Zásobník 2 je vybaven bočním a zadním vymezovačem médií. Při vkládání média upravit vymezovače média tak, aby odpovídaly šířce a délce použitého média.



 **POZNÁMKA:** Přidáváte-li nové médium, zkontrolujte, zda jste ze vstupního zásobníku odstranili veškeré médium, a vyrovnejte stoh nového média. Tím zabráníte zavádění několika listů do tiskárny současně a snížíte pravděpodobnost uvíznutí.

## Vložte papír formátu A6

Při vkládání papíru formátu A6 nastavte délku posunutím středního panelu zadního vymezovače média dopředu.





## Ruční podávání

Při tisku na média různých formátů lze použít ruční podávání. Můžete jej využít například při tisku na obálky, potom na formát Letter a potom opět na obálky atd. Vložte obálky do zásobníku 1 a hlavičkový papír do zásobníku 2.

Při tisku s ručním podáváním otevřete okno Vlastnosti tiskárny nebo Nastavení tiskárny a zvolte možnost **Ruční podávání (zásobník 1)** z rozevírací nabídky **Zdrojový zásobník**. Po nastavení tisku s ručním podáváním spusťte tisk stisknutím tlačítka **Přejít**.

## Konfigurace zásobníků

Zásobníky nakonfigurujte na konkrétní typ a formát papíru pomocí ovladače tiskárny nebo implementovaného webového serveru.

---

Ovladač tiskárny	Klepněte na kartu <b>Papír/Kvalita</b> a v poli <b>Možnosti papíru</b> vyberte typ a formát.
Implementovaný server WWW	Klepněte na kartu <b>Nastavení</b> a na možnost <b>Manipulace s papírem</b> v levém podokně.

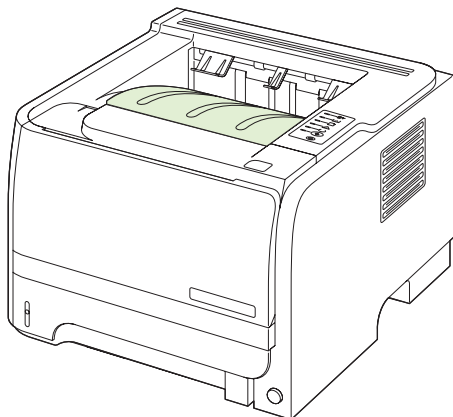
---

## Možnosti použití výstupu papíru

Produkt zahrnuje dvě výstupní umístění: vrchní (standardní) výstupní přihrádku a přímou dráhu papíru (zadní výstup).

### Tisk s výstupem v horní (standardní) výstupní přihrádce

Do vrchní výstupní přihrádky se papír odkládá lícem dolů a ve správném pořadí. Vrchní výstupní přihrádka by měla být používána pro většinu tiskových úloh, včetně tisku na fólie. Chcete-li vrchní výstupní přihrádku použít, zkontrolujte, zda je přímá dráha papíru zavřená. Neotevírejte ani nezavírejte přímou dráhu papíru v průběhu tisku, mohlo by dojít k uvíznutí papíru.



### Tisk do přímé dráhy papíru (zadní výstup)


Pokud je produkt otevřený, vždy používá přímou dráhu papíru. Papír vystupuje lícem nahoru a poslední stránka je nahoře (v obráceném pořadí).

Při tisku ze zásobníku 1 do zadního výstupu papír prochází nejpřímější cestou. Otevření přímé dráhy papíru může zlepšit výkon u těchto typů papíru:

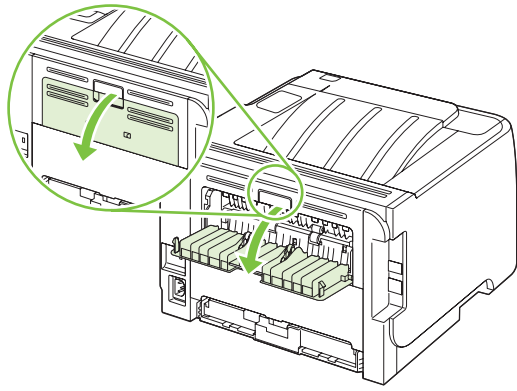
- Obálky
- Štítky
- Papír malého vlastního formátu
- Pohlednice
- Papír s gramáží těžší než 120 g/m<sup>2</sup>

Chcete-li přímou dráhu papíru otevřít, uchopte úchytku na horní části zadních dvířek a dvířka stáhněte dolů.

---

 **POZNÁMKA:** Zkontrolujte, zda jste otevřeli přímou dráhu papíru, a nikoli dvířka pro přístup k uvíznutému papíru.

---





© 2008 Hewlett-Packard Development Company, L.P.

[www.hp.com](http://www.hp.com)



CE461-90943