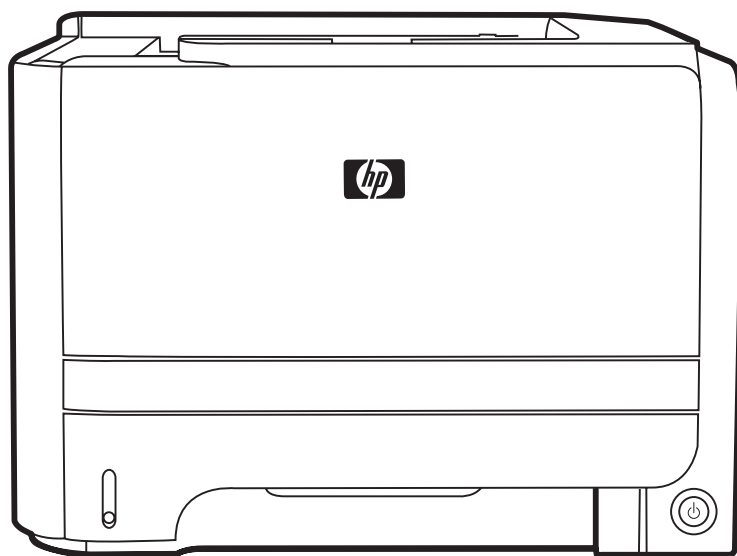


HP LaserJet P2030 Series

Guide til papir og udskriftsmedier



HP LaserJet P2030 Series-printer

Guide til papir og udskriftsmedier



Copyright og licens

© 2008 Copyright Hewlett-Packard
Development Company, L.P.

Reproduktion, tilpasning eller oversættelse er, uden forudgående skriftlig tilladelse, forbudt, for så vidt det ikke er udtrykkeligt tilladt i henhold til loven om ophavsret.

Oplysningerne i dette dokument kan ændres uden forudgående varsel.

De eneste garantier for HP-produkter og -serviceydelser er at finde i de udtrykkelige garantierklæringer, der følger med produkterne og tjenesteydelserne. Intet heri skal opfattes som en ekstra garanti. HP er ikke ansvarlig for tekniske eller redaktionelle fejl eller mangler heri.

Varenummer: CE461-90944

Edition 1, 10/2008

Indholdsfortegnelse

Papir og udskriftsmedie

Forstå brugen af papir og udskriftsmedier	2
Understøttede papir- og udskriftsmedieformater	3
Brugerdefinerede papirformater	5
Understøttede papir- og udskriftsmedietyper	6
Kapacitet for bakke og rum	7
Vejledning for specialpapir og udskriftsmedier	8
Ilæg papir i bakker	9
Papirretning ved ilægning af papir i bakker	9
Bakke 1	9
Bakke 2	10
Ilægge papir i A6-format	10
Manuel indføring	11
Konfiguration af bakker	12
Brug af udskriftsindstilling til papir	13
Udskriv til den øverste udskriftsbakke (standard)	13
Udskriv til den lige udskriftsgang (bageste udskriftsbakke)	13

Papir og udskriftsmedie

- [Forstå brugen af papir og udskriftsmedier](#)
- [Understøttede papir- og udskriftsmedieformater](#)
- [Brugerdefinerede papirformater](#)
- [Understøttede papir- og udskriftsmedietyper](#)
- [Kapacitet for bakke og rum](#)
- [Vejledning for specialpapir og udskriftsmedier](#)
- [Ilæg papir i bakker](#)
- [Konfiguration af bakker](#)
- [Brug af udskriftsindstilling til papir](#)

Forstå brugen af papir og udskriftsmedier

Dette produkt understøtter en række papirtyper og andre udskriftsmedier i overensstemmelse med retningslinjerne i denne brugervejledning. Papir eller udskriftsmedier, der ikke opfylder disse retningslinjer, kan forårsage følgende problemer:

- Dårlig udskriftskvalitet
- Hyppigere papirstop
- Unødig slitage på produktet, som kræver reparation


Benyt udelukkende HP-varemærkepapir og -udskriftsmedier, der er designet til laserprintere eller multibrug, for at opnå de bedste resultater. Benyt ikke papir eller udskriftsmedier, der er beregnet til inkjet-printere. Hewlett-Packard Company kan ikke anbefale brug af andre varemærker, da HP ikke kan kontrollere disses kvalitet.

Papir kan opfylde alle retningslinjerne i denne vejledning og stadig ikke producere tilfredsstillende resultater. Dette kan skyldes forkert håndtering, uacceptable temperatur- og/eller luftfugtighedsniveauer eller andre faktorer, som Hewlett-Packard ikke har nogen kontrol over.

△ **FORSIGTIG:** Brug af papir eller udskriftsmedier, der ikke opfylder Hewlett-Packards specifikationer, kan forårsage problemer med produktet, hvilket kan kræve reparation. Denne reparation er ikke dækket af Hewlett-Packards garanti- eller serviceaftaler.

Understøttede papir- og udskriftsmedieformater

Dette produkt understøtter et antal papirformater, og kan tilpasses forskellige medier.

 **BEMÆRK:** Vælg relevant papirformat og -type i printerdriveren før udskrivning for at opnå de bedste udskrivningsresultater.

Tabel 1 Understøttede papir- og udskriftsmedieformater

Formater og dimensioner	Bakke 1	Bakke 2
Letter 216 x 279 mm	✓	✓
Legal 216 x 356 mm	✓	✓
A4 210 x 297 mm	✓	✓
A5 148 x 210 mm	✓	✓
A6 105 x 148 mm (4,1 x 5,8")	✓	✓
B5 (JIS) 182 x 257 mm	✓	✓
Executive 184 x 267 mm	✓	✓
Postkort JIS 100 x 148 mm	✓	
Dobbelt postkort (JIS) 148 x 200 mm	✓	
16 K 184 x 260 mm	✓	
16 K 195 x 270 mm	✓	
16 K 197 x 273 mm	✓	
8,5 x 13 216 x 330 mm	✓	✓
Commercial 10-konvolut 105 x 241 mm	✓	
B5 ISO-konvolut	✓	

Table 1 Understøttede papir- og udskriftsmedieformater (fortsat)

Formater og dimensioner	Bakke 1	Bakke 2
176 x 250 mm		
C5 ISO-konvolut	✓	
162 x 229 mm		
DL ISO-konvolut	✓	
110 x 220 mm		
Monarch-konvolut	✓	
98 x 191 mm		
Brugerdefineret	✓	
76 x 127 mm til 216 x 356 mm (3,0 x 5,0" til 8,5 x 14")		

Brugerdefinerede papirformater

Dette produkt understøtter en række brugerdefinerede papirformater. Understøttede brugerdefinerede formater er de formater, der i produktvejledningen ligger mellem minimum- og maksimumstørrelsen, men som ikke er angivet i tabellen over understøttede papirformater. Når du bruger et understøttet brugerdefineret format, skal du angive det brugerdefinerede format i printerdriveren og derefter lægge papiret i den papirbakke, der understøtter de brugerdefinerede formater.

Understøttede papir- og udskriftsmedietyper

Gå til www.hp.com/support/ljp2030series for at se en komplet liste over specifikt HP-papir, som dette produkt understøtter.

Papirtype (printerdriver)	Bakke 1	Bakke 2
Almindeligt papir	✓	✓
Let 60–74 g/m ²	✓	✓
Mellemkraftigt (96–110 g/m ²)	✓	✓
Kraftigt (111–130 g/m ²)	✓	✓
Ekstra kraftigt (131–175 g/m ²)	✓	
Transparent	✓	✓
Etiketter	✓	
Brevpapir	✓	✓
Fortrykt	✓	✓
Hullet	✓	✓
Farve	✓	✓
Groft	✓	✓
Bankpost	✓	✓
Genbrugspapir	✓	✓
Konvolut	✓	
HP Universalpapir	✓	✓
HP Kontorpapir	✓	✓
HP LaserJet-papir	✓	✓
HP Premium Choice-papir	✓	✓

Kapacitet for bakke og rum

Bakker eller rum	Papirtype	Specifikationer	Antal
Bakke 1	Papir	Område:	Maksimal stablehøjde: 5 mm
		60 g/m ² bankpost til 200 g/m ² bankpost	Svarende til 50 ark 75 g/m ² bankpost
	Konvolutter	Mindre end 60 g/m ² til 90 g/m ²	Op til 10 konvolutter
	Etiketter	Maksimum 0,23 mm tyk	Maksimal stablehøjde: 5 mm
	Transparenter	Minimum 0,13 mm tyk	Maksimal stablehøjde: 5 mm
Bakke 2	Papir	Område:	Svarende til 250 ark 75 g/m ² bankpost
		60 g/m ² bankpost til 135 g/m ² bankpost	Maksimal stablehøjde for A6-papir: 15 mm (0,59")
	Transparenter	Minimum 0,13 mm tyk	Maksimal stablehøjde: 26 mm
Øverste standardbakke	Papir		Op til 125 ark 75 g/m ² bankpost

Vejledning for specialpapir og udskriftsmedier

Dette produkt understøtter udskrivning på specialmedier. Følg denne vejledning for at opnå tilfredsstillende resultater. Når du bruger specialpapir eller specielle udskriftsmedier, skal du sørge for at angive type og størrelse i din printerdriver for at opnå de bedste udskriftsresultater.

- △ **FORSIGTIG:** HP LaserJet-printeren bruger fikseringsenheder til at binde tørre tonerpartikler til papiret i meget præcise prikker. HP-laserpapir er udviklet til at kunne modstå ekstrem varme. Brug af inkjet-papir, der ikke er udviklet til denne teknologi, kan beskadige din printer.

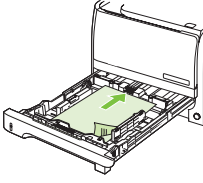
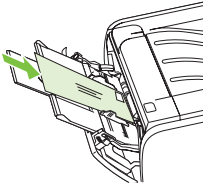
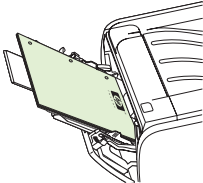
Medietype	Gør dette	Gør ikke dette
Konvolutter	<ul style="list-style-type: none">Opbevar konvolutter fladt.Brug konvolutter, hvor sømmen går hele vejen ud til hjørnet af konvolutten.Brug de aftagelige klæbestrimler, der er godkendt til brug sammen med laserprintere.	<ul style="list-style-type: none">Brug ikke konvolutter, der er krøllede, har hakker, hænger sammen eller på anden måde er beskadigede.Brug ikke konvolutter, der indeholder lukkehager, tryklåse, vinduer eller bestrøgne linjer.Brug ikke selvklæbende klæbemidler eller andet syntetisk materiale.
Etiketter	<ul style="list-style-type: none">Brug kun etiketter, hvor der ikke er åbne områder mellem etiketterne.Brug etiketter, der ligger fladt.Brug kun fulde ark med etiketter.	<ul style="list-style-type: none">Brug ikke etiketter med folder eller bobler eller andre skader.Udskriv ikke på delvist fulde ark med etiketter.
Transparenter	<ul style="list-style-type: none">Brug kun transparente, der er godkendt til brug i laserprintere.Placer transparente på et fladt underlag, når du har fjernet dem fra printeren.	<ul style="list-style-type: none">Brug ikke transparentudskriftsmedier, der ikke er godkendt til laserprintere.
Brevpapir og fortrykte formularer	<ul style="list-style-type: none">Brug kun brevpapir og formularer, der er godkendt til brug i laserprintere.	<ul style="list-style-type: none">Brug ikke brevpapir, hvor der er hævede eller metalliske elementer.
Kraftigt papir	<ul style="list-style-type: none">Brug kun kraftigt papir, der er godkendt til brug i laserprintere, og som opfylder vægtspecifikationerne for dette produkt.	<ul style="list-style-type: none">Brug ikke papir, der er kraftigere end den anbefalede mediespecifikation for dette produkt, medmindre der er tale om HP-papir, som er godkendt til brug i dette produkt.
Blankt eller bestrøget papir	<ul style="list-style-type: none">Brug kun blankt eller bestrøget papir, der er godkendt til brug i laserprintere.	<ul style="list-style-type: none">Brug ikke blankt eller bestrøget papir, der er udviklet til brug i inkjet-produkter.

Ilæg papir i bakker

Papirretning ved ilægning af papir i bakker

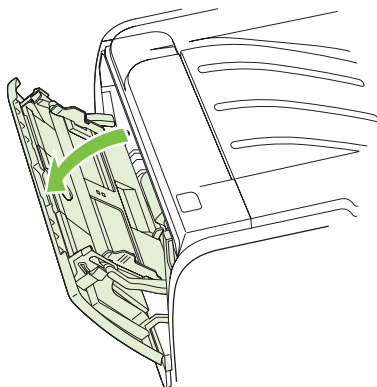
Hvis du bruger papir, der kræver en specifik retning, skal det ilægges i henhold til oplysningerne i følgende tabel.

Bakke	Enkelt-sidede udskrivning	Konvolutudskrivning
Bakke 1	Forside opad Øverste kant ind mod produktet	Konvoluttens forside opad Kort frankeringsende ind mod produktet
Bakke 2	Forside nedad Øverste kant imod bakkens forkant	Brug kun bakke 1 til konvolutudskrivning.

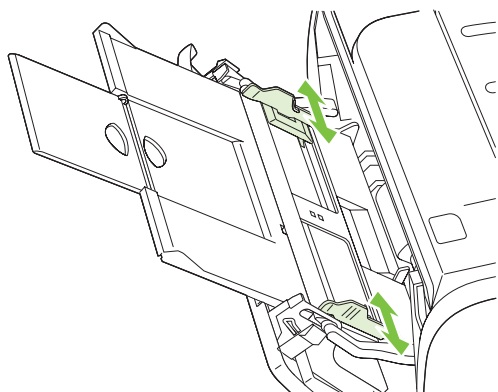


Bakke 1

Bakke 1 er tilgængelig fra printerens forside.

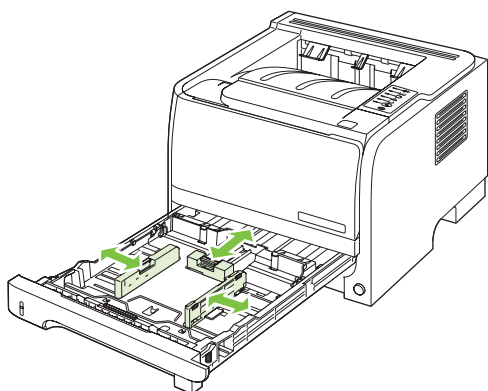



Mediestyret sikrer, at medierne indføres korrekt i printerens, og at udskriften ikke er skæv (skæv tekst på siden). Når du ilægger et medie, skal mediestyrene justeres, så de passer til bredden på det anvendte medie.



Bakke 2

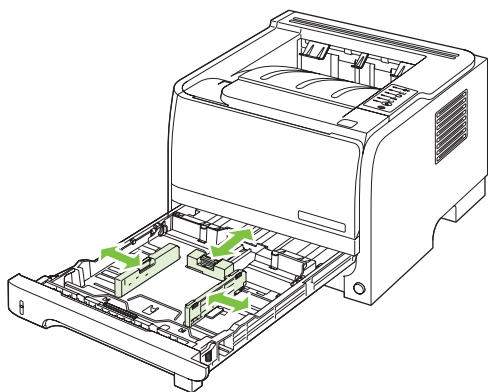
Mediestyk sikrer, at medierne indføres korrekt i printeren, og at udskriften ikke er skæv. Bakke 2 indeholder mediestyk bagest og i begge sider. Når du ilægger et medie, skal mediestyrene justeres, så de passer til længden og bredden på det anvendte medie.



 **BEMÆRK:** Hvis du vil anvende et nyt medie, skal du tage hele mediestakken ud af papirbakken og derefter rette den nye mediestak til. Dette reducerer antallet af papirstop ved at forhindre, at der indføres flere ark igennem printeren på en gang.

Ilægge papir i A6-format

Når du ilægger papir i A6-format, skal du justere længden ved kun at skubbe midterpanelet på det bageste mediestyk fremad.



Manuel indføring

Brug manuel indføring, når du udskriver blandede medier. Du kan for eksempel bruge manuel indføring, når du udskriver en konvolut, derefter et brev, derefter en konvolut osv. Læg konvolutter i bakke 1 og brevpapir i bakke 2.

Hvis du vil udskrive ved hjælp af manuel indføring, skal du åbne printeregenskaberne eller printeropsætningen og vælge **Manuel indføring (bakke 1)** på rullelisten **Kildebakke**. Når du har aktiveret manuel indføring, skal du trykke på knappen **Gå** for at udskrive.

Konfiguration af bakker

Brug enten printerdriveren eller den integrerede webserver til at konfigurere bakkerne til en bestemt papirtype eller et bestemt papirformat.

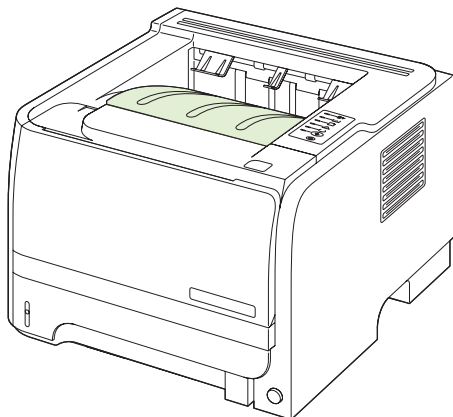
Printerdriver	Klik på fanen Papir/kvalitet , og vælg type og format i området Papirindstillinger .
Integreret webserver	Klik på fanen Indstillinger , og klik derefter på indstillingen Papirhåndtering fra ruden i venstre side.

Brug af udskriftsindstilling til papir

Produktet har to udskriftsplaceringer: Den øverste (standard) udskriftsbakke og den lige udskriftsgang (bageste udskriftsbakke).

Udskriv til den øverste udskriftsbakke (standard)

I den øverste udskriftsbakke samles udskrifterne med forsiden nedad i den korrekte rækkefølge. Den øverste udskriftsbakke skal bruges til de fleste udskriftsjob, herunder transparenter. Hvis du vil bruge den øverste papirbakke, skal du kontrollere, at den lige udskriftsgang er lukket. Undgå at åbne eller lukke den lige udskriftsgang under udskrivning for at undgå papirstop.



Udskriv til den lige udskriftsgang (bageste udskriftsbakke)

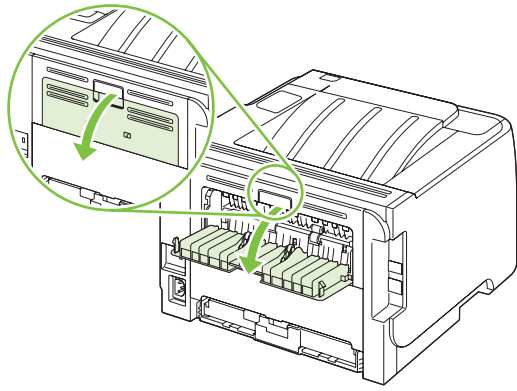
Produktet bruger altid den lige udskriftsgang, hvis den er åben. Papiret kommer ud af printeren med forsiden op, og den sidste side øverst (omvendt rækkefølge).

Udskrivning fra bakke 1 til den bageste udskriftsbakke giver den mest direkte papirgang. Du kan måske få en forbedret ydelse med følgende papirtyper, hvis den lige udskriftsgang er åben:

- Konvolutter
- Etiketter
- Småt papir i specialformat
- Postkort
- Papir, der er tungere end 120 g/m²

Du åbner den lige udskriftsudgang ved at tage fat i håndtaget på bagdækslet og trække det ned.

 **BEMÆRK:** Sørg for, at du åbner den lige udskriftsgang, ikke dækslet til afhjælpning af papirstop.



© 2008 Hewlett-Packard Development Company, L.P.

www.hp.com



CE461-90944