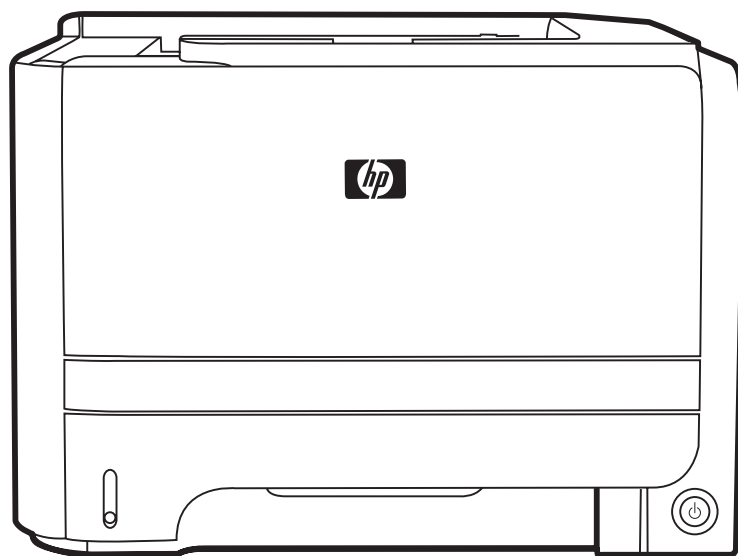


HP LaserJet série P2030

Guide Papier et supports d'impression



Imprimante HP LaserJet série P2030

Guide Papier et supports d'impression



Copyright et licence

© 2008 Copyright Hewlett-Packard
Development Company, L.P.

Il est interdit de reproduire, adapter ou traduire ce manuel sans autorisation expresse par écrit, sauf dans les cas permis par les lois régissant les droits d'auteur.

Les informations contenues dans ce document sont susceptibles d'être modifiées sans préavis.

Les seules garanties des produits et services HP sont exposées dans les clauses expresses de garantie fournies avec les produits ou services concernés. Le contenu de ce document ne constitue en aucun cas une garantie supplémentaire. HP ne peut être tenu responsable des éventuelles erreurs techniques ou éditoriales de ce document.

Numéro de référence : CE461-90950

Edition 1, 10/2008

Sommaire

Papier et supports d'impression

Comprendre l'utilisation du papier et du support d'impression	2
Formats de papier et de support pris en charge	3
Formats de papier personnalisés	5
Types de papier et de support d'impression pris en charge	6
Capacité des bacs	7
Recommandations pour papiers ou supports d'impression spéciaux	8
Chargement des bacs	9
Orientation du papier pour le chargement des bacs	9
Bac 1	9
Bac 2	10
Charger du papier au format A6	10
Alimentation manuelle	11
Configuration des bacs	12
Utilisation des options de sortie papier	13
Impression vers le bac de sortie supérieur (standard)	13
Impression vers le circuit papier direct (sortie arrière)	13

Papier et supports d'impression

- [Comprendre l'utilisation du papier et du support d'impression](#)
- [Formats de papier et de support pris en charge](#)
- [Formats de papier personnalisés](#)
- [Types de papier et de support d'impression pris en charge](#)
- [Capacité des bacs](#)
- [Recommandations pour papiers ou supports d'impression spéciaux](#)
- [Chargement des bacs](#)
- [Configuration des bacs](#)
- [Utilisation des options de sortie papier](#)

Comprendre l'utilisation du papier et du support d'impression

Ce produit prend en charge toute une gamme de papiers et d'autres supports d'impression qui répondent aux recommandations données dans ce Guide de l'utilisateur. Les papiers et supports d'impression ne satisfaisant pas à ces recommandations risquent de provoquer les problèmes suivants :

- Qualité d'impression médiocre
- Bourrages papier plus nombreux
- Usure prématurée du produit, pouvant nécessiter une réparation

Pour obtenir des résultats optimaux, n'utilisez que du papier et des supports d'impression de marque HP conçus pour les imprimantes laser ou multi-usages. N'utilisez pas de papier photo ou de supports d'impression conçus pour les imprimantes à jet d'encre. La société Hewlett-Packard Company ne peut pas recommander l'utilisation d'autres marques de papier ou de supports, car elle ne peut pas en contrôler la qualité.

Il est possible que certains supports répondant à toutes les recommandations décrites dans ce Guide de l'utilisateur ne donnent pas de résultats satisfaisants. Cela peut être dû à une mauvaise manipulation, des niveaux de température et d'humidité inacceptables et/ou d'autres facteurs que Hewlett-Packard ne peut pas maîtriser.

△ **ATTENTION :** L'utilisation de papiers ou de supports d'impression ne répondant pas aux spécifications définies par Hewlett-Packard peut provoquer des problèmes du produit nécessitant des réparations. Ce type de réparation n'est pas couvert par les contrats de garantie et de maintenance de Hewlett-Packard.

Formats de papier et de support pris en charge

Ce produit prend en charge de nombreux formats de papier et s'adapte à divers supports.


 **REMARQUE :** Pour obtenir des résultats optimaux, sélectionnez le format et le type de papier appropriés dans le pilote d'imprimante avant de lancer l'impression.

Tableau 1 Formats de papier et de support d'impression pris en charge

Format et dimensions	Bac 1	Bac 2
Letter 216 x 279 mm	✓	✓
Legal 216 x 356 mm	✓	✓
A4 210 x 297 mm	✓	✓
A5 148 x 210 mm	✓	✓
A6 105 x 148 mm	✓	✓
B5 (JIS) 182 x 257 mm	✓	✓
Exécutif 184 x 267 mm	✓	✓
Carte postale JIS 100 x 148 mm	✓	
Carte postale double JIS 148 x 200 mm	✓	
16K 184 x 260 mm	✓	
16K 195 x 270 mm	✓	
16K 197 x 273 mm	✓	
8,5 x 13 216 x 330 mm	✓	✓
Enveloppe Commercial 10 105 x 241 mm	✓	
Enveloppe B5 ISO	✓	

Tableau 1 Formats de papier et de support d'impression pris en charge (suite)

Format et dimensions	Bac 1	Bac 2
176 x 250 mm		
Enveloppe C5 ISO	✓	
162 x 229 mm		
Enveloppe DL ISO	✓	
110 x 220 mm		
Enveloppe monarch	✓	
98 x 191 mm		
Personnalisé	✓	
76 x 127 mm à 216 x 356 mm		

Formats de papier personnalisés

Ce produit prend en charge toute une gamme de formats de papier personnalisés. Les formats personnalisés pris en charge sont les formats compris dans les recommandations de format minimum et maximum pour le produit ; ces formats peuvent ne pas être listés dans le tableau des formats de papier pris en charge. Lorsque vous utilisez un format personnalisé pris en charge, vous devez indiquer le format personnalisé dans le pilote de l'imprimante et charger le papier dans un bac prenant en charge les formats personnalisés.

Types de papier et de support d'impression pris en charge

Pour consulter la liste de tous les papiers de marques HP compatibles avec ce produit, consultez le site www.hp.com/support/ljp2030series.

Type de papier (pilote d'imprimante)	Bac 1	Bac 2
Papier ordinaire	✓	✓
Fin 60–74 g/m ²	✓	✓
Grammage moyen (96–110 g/m ²)	✓	✓
Épais (111–130 g/m ²)	✓	✓
Très épais (131–175 g/m ²)	✓	
Transparent	✓	✓
Étiquettes	✓	
Papier à en-tête	✓	✓
Préimprimé	✓	✓
Perforé	✓	✓
Couleur	✓	✓
Rugueux	✓	✓
Document	✓	✓
Recyclé	✓	✓
Enveloppe	✓	
Papier universel HP	✓	✓
Papier pour application bureautique HP	✓	✓
Papier HP LaserJet	✓	✓
Papier HP Premium Choice	✓	✓

Capacité des bacs

Bac	Type de papier	Spécifications	Quantité
Bac 1	Papier	Plage :	Hauteur de pile maximum : 5 mm
		60 g/m ² à 200 g/m ²	Equivalut à 50 feuilles de 75 g/m ²
	Enveloppes	Moins de 60 g/m ² à 90 g/m ²	Jusqu'à 10 enveloppes
	Etiquettes	Epaisseur maximale 0,23 mm	Hauteur de pile maximum : 5 mm
Bac 2	Transparents	Epaisseur minimale 0,13 mm	Hauteur de pile maximum : 5 mm
	Papier	Plage :	Equivalut à 250 feuilles de 75 g/m ²
		60 g/m ² à 135 g/m ²	Hauteur de pile maximale pour du papier A6 : 15 mm
Transparents	Epaisseur minimale 0,13 mm	Hauteur de pile maximum : 26 mm	
Bac supérieur standard	Papier		Jusqu'à 125 feuilles de 75 g/m ²

Recommandations pour papiers ou supports d'impression spéciaux

Ce produit prend en charge l'impression sur des supports spéciaux. Suivez les recommandations ci-dessous pour obtenir des résultats satisfaisants. Lorsque vous utilisez des papiers ou des supports d'impression spéciaux, assurez-vous de définir le type et le format dans le pilote de votre imprimante afin d'obtenir les meilleurs résultats d'impression possibles.

△ **ATTENTION :** Les imprimantes HP LaserJet utilisent des unités de fusion pour sécher les particules du toner sur le papier en points très précis. Le papier laser HP est conçu pour supporter cette température extrême. L'utilisation de papier à jet d'encre non conçu pour cette technologie peut endommager votre imprimante.

Type de support	Vous devez	Vous ne devez pas
Enveloppes	<ul style="list-style-type: none"> • Stockez les enveloppes à plat. • Utilisez des enveloppes dont les collures vont jusqu'à l'angle de l'enveloppe. • Utilisez des enveloppes à bande adhésive détachable dont l'utilisation avec les imprimantes laser a été approuvée. 	<ul style="list-style-type: none"> • N'utilisez pas d'enveloppes pliées, entaillées, collées ensemble ou endommagées. • N'utilisez pas d'enveloppes à fermoirs, pressions, fenêtres ou bords enduits. • N'utilisez pas de bandes autocollantes ou contenant d'autres matières synthétiques.
Étiquettes	<ul style="list-style-type: none"> • Utilisez uniquement des feuilles ne comportant pas de zone exposée entre les étiquettes. • Utilisez des étiquettes reposant à plat. • Utilisez uniquement des feuilles entières d'étiquettes. 	<ul style="list-style-type: none"> • N'utilisez pas d'étiquettes présentant des froissures ou des bulles, ni d'étiquettes endommagées. • N'imprimez pas sur des feuilles non complètes d'étiquettes.
Transparents	<ul style="list-style-type: none"> • Utilisez uniquement des transparents dont l'utilisation avec les imprimantes laser a été approuvée. • Placez les transparents sur une surface plane après les avoir retirés du produit. 	<ul style="list-style-type: none"> • N'utilisez pas de supports d'impression transparents non approuvés pour les imprimantes laser.
Papiers à en-tête ou formulaires préimprimés	<ul style="list-style-type: none"> • Utilisez uniquement du papier à en-tête ou des formulaires dont l'utilisation avec les imprimantes laser a été approuvée. 	<ul style="list-style-type: none"> • N'utilisez pas de papier à en-tête gaufré ou métallique.
Papier à fort grammage	<ul style="list-style-type: none"> • Utilisez uniquement du papier à fort grammage dont l'utilisation avec les imprimantes laser a été approuvée et conforme aux spécifications de grammage de ce produit. 	<ul style="list-style-type: none"> • N'utilisez pas de papier dont le grammage est supérieur aux spécifications de support recommandées pour ce produit, sauf s'il s'agit d'un papier HP dont l'utilisation avec ce produit a été approuvée.
Papier glacé ou couché	<ul style="list-style-type: none"> • Utilisez uniquement du papier glacé ou couché dont l'utilisation avec les imprimantes laser a été approuvée. 	<ul style="list-style-type: none"> • N'utilisez pas de papier glacé ou couché conçu pour une utilisation avec les produits à jet d'encre.

Chargement des bacs

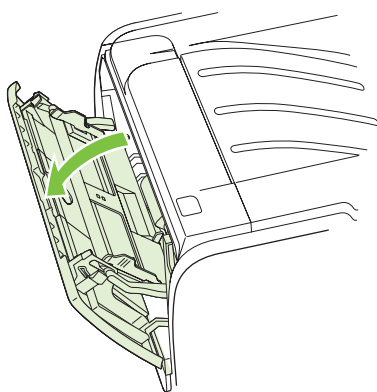
Orientation du papier pour le chargement des bacs

Si vous utilisez un papier nécessitant une orientation particulière, chargez-le en suivant les consignes du tableau ci-dessous.

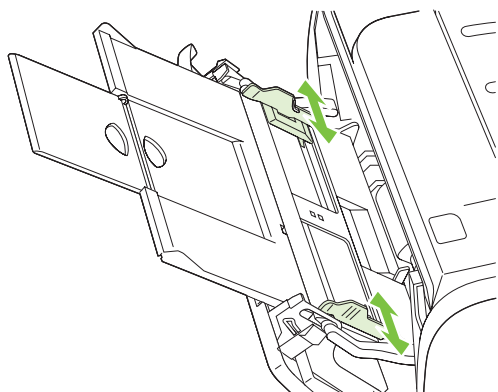
Bac	Impression recto	Impression d'enveloppes
Bac 1	Recto vers le haut Bord supérieur en premier	Devant de l'enveloppe recto vers le haut Extrémité courte à affranchir de l'enveloppe en premier
Bac 2	Recto vers le bas Bord supérieur à l'avant du bac	Utilisez exclusivement le bac 1 pour imprimer des enveloppes

Bac 1

Le bac 1 est accessible depuis la face avant de l'imprimante.

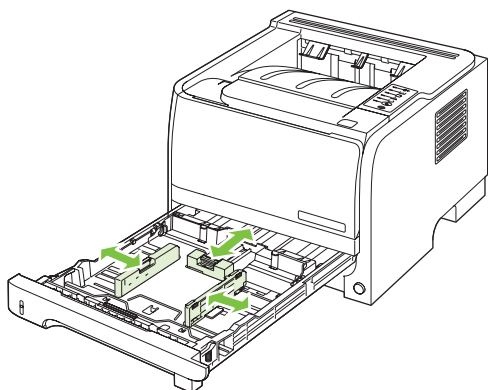



Les guides papier permettent de maintenir les feuilles alignées de façon qu'elles s'insèrent correctement dans l'imprimante afin d'éviter les impressions de travers. Lors du chargement du support, veillez à régler les guides papier sur la largeur et la longueur du support utilisé.



Bac 2

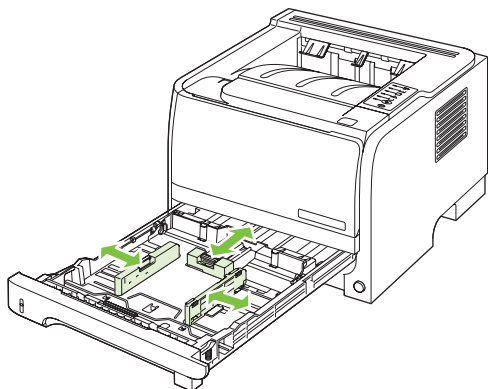
Les guides papier permettent de maintenir les feuilles alignées de façon qu'elles s'insèrent correctement dans l'imprimante afin d'éviter les impressions de travers. Le bac 2 dispose également de guides latéraux et arrière. Lors du chargement du support, veillez à régler les guides papier sur la largeur et la longueur du support chargé.



 **REMARQUE :** Lorsque vous ajoutez un nouveau support, assurez-vous que le bac d'alimentation est vide, puis déramez la pile du nouveau support. Vous éviterez ainsi que plusieurs feuilles ne s'introduisent en même temps dans l'imprimante et diminuerez d'autant les risques de bouchage.

Charger du papier au format A6

Lors du chargement de papier au format A6, réglez la longueur en faisant coulisser uniquement la pièce centrale du guide arrière.



Alimentation manuelle

Vous devez avoir recours à une alimentation manuelle dans le cas d'une impression sur différents supports. Par exemple, vous pouvez utiliser l'alimentation manuelle lorsque vous imprimez sur une succession de supports différents : une enveloppe, une lettre, puis une autre enveloppe, etc. Chargez les enveloppes dans le bac 1 et le papier à en-tête dans le bac 2.

Pour imprimer en utilisant le mode d'alimentation manuelle, accédez aux propriétés de l'imprimante ou à la configuration de l'imprimante, puis sélectionnez **Alimentation manuelle (bac 1)** dans la liste déroulante **Bac source**. Après avoir activé l'alimentation manuelle, appuyez sur le bouton **Continuer** pour lancer l'impression.

Configuration des bacs

Utilisez le pilote d'imprimante ou le serveur Web intégré pour configurer les bacs pour un type et une taille de papier spécifiques.

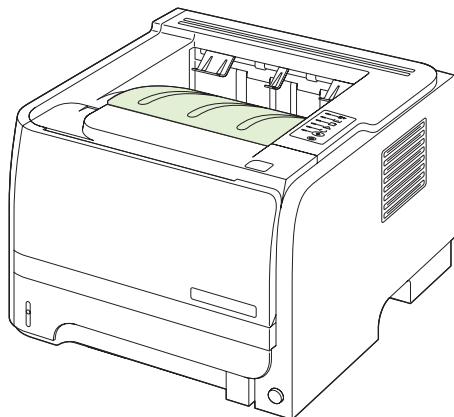
Pilote d'imprimante	Cliquez sur l'onglet Papier/Qualité et sélectionnez le type et la taille du papier dans la zone Options papier .
Serveur Web intégré	Cliquez sur l'onglet Paramètres , puis sur l'option Gestion du papier du volet gauche.

Utilisation des options de sortie papier

Le produit dispose des deux emplacements de sortie suivants : le bac de sortie supérieur (standard) et le circuit papier direct (sortie arrière).

Impression vers le bac de sortie supérieur (standard)

Le bac de sortie supérieur reçoit le papier face imprimée vers le bas, dans l'ordre correct. Le bac de sortie supérieur doit être utilisé pour la plupart des supports d'impression, dont les transparents. Pour utiliser le bac de sortie supérieur, vérifiez que le circuit papier direct est fermé. Pour éviter les bourrages, veillez à ne pas ouvrir ni fermer le circuit papier direct pendant l'impression.




Impression vers le circuit papier direct (sortie arrière)

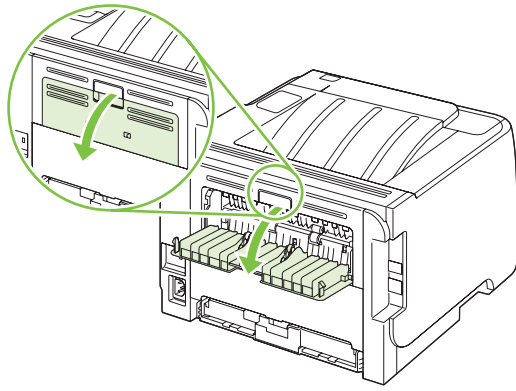
Le produit utilise systématiquement le circuit papier direct lorsqu'il est ouvert. Le papier est déposé face imprimée vers le haut, dernière page en haut de la pile (ordre inversé).

L'impression du bac 1 au bac de sortie arrière constitue le circuit papier le plus direct. L'ouverture du circuit papier direct peut améliorer les performances d'impression sur les types de papier suivants :

- Enveloppes
- Etiquettes
- Papier de petit format personnalisé
- Cartes postales
- Papier d'un grammage supérieur à 120 g/m²

Pour ouvrir le circuit papier direct, saisissez la poignée en haut de la porte arrière et tirez-la vers le bas.

 **REMARQUE :** Assurez-vous d'ouvrir le circuit papier direct et non la porte d'accès pour débouffage.



© 2008 Hewlett-Packard Development Company, L.P.

www.hp.com



CE461-90950