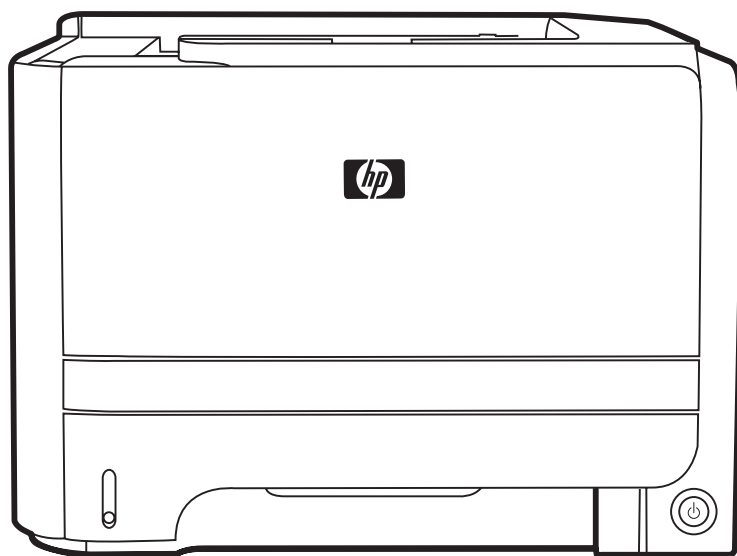




מדפסת HP LaserJet P2030 Series

מדריך נייר וחומרי הדפסה



מדפסת HP LaserJet P2030 Series

מדריך נייר וחומרי הדפסה



זכויות יוצרים ורישיון

Copyright Hewlett-Packard 2008 ©
Development Company, L.P.

שכפול, התאמה או תרגום ללא הרשאה מראש
ובכתב אסורים, אלא כפי שמתיר זאת החוק לעניין
זכויות יוצרים.

המידע הכלול במסמך זה כפוף לשינויים ללא הודעה
מראש.

כתבי האחריות היחידים עבור המוצרים והשירותים
של HP מצוינים בהצהרות האחריות המפורשות
הנלוות לכל מוצר ושירות. אין לפרש דבר במסמך
זה כאחריות נוספת. HP לא תישא באחריות
לשגיאות טכניות או טעויות עריכה או השמטות
במסמך זה.

מק"ט: CE461-90951

Edition 1, 10/2008

תוכן העניינים

נייר וחומרי הדפסה

2	הכרת סוגי הנייר וחומרי ההדפסה והשימוש בהם
3	גדלים נתמכים של נייר וחומרי הדפסה
5	נייר בגדלים מותאמים אישית
6	סוגי הנייר וחומרי ההדפסה הנתמכים
7	קיבולת המגשים והסלים
8	הנחיות לגבי סוגי נייר וחומרי הדפסה מיוחדים
9	טעינת המגשים
9	כיוון הנייר לצורך טעינת המגשים
9	מגש 1
10	מגש 2
10	טעינת נייר בגודל A6
11	הזנה ידנית
12	קביעת תצורה של מגשים
13	שימוש באפשרויות פלט הנייר
13	הדפסה לסל הפלט העליון (הרגיל)
13	הדפסה לנתיב מעבר הנייר הישיר (פלט אחורי)

נייר וחומרי הדפסה

- [הכרת סוגי הנייר וחומרי ההדפסה והשימוש בהם](#)
- [גדלים נתמכים של נייר וחומרי הדפסה](#)
- [נייר בגדלים מותאמים אישית](#)
- [סוגי הנייר וחומרי ההדפסה הנתמכים](#)
- [קיבולת המגשים והסלים](#)
- [הנחיות לגבי נייר וחומרי הדפסה מיוחדים](#)
- [טעינת המגשים](#)
- [קביעת תצורה של מגשים](#)
- [שימוש באפשרויות פלט הנייר](#)

הכרת סוגי הנייר וחומרי ההדפסה והשימוש בהם

מוצר זה תומך במגוון סוגי נייר וחומרי הדפסה אחרים בהתאם להנחיות במדריך למשתמש זה. נייר או חומרי הדפסה שאינם עומדים בהנחיות אלה עלולים לגרום לבעיות הבאות:

- איכות הדפסה ירודה
- חסימות נייר מרובות
- שחיקה מוקדמת של המוצר המצריכה תיקון

לקבלת תוצאות מיטביות, השתמש אך ורק בנייר וחומרי הדפסה מתוצרת HP למדפסות לייזר או שימוש רב-פעמי. אל תשתמש בנייר או חומרי מדיה למדפסות הזרקת דיו. חברת Hewlett-Packard אינה יכולה להמליץ על שימוש בחומרים של מותגים אחרים מאחר ש-HP אינה יכולה לשלוט באיכות שלהם.

ייתכן שסוגי הנייר יענו על כל ההנחיות במדריך למשתמש זה ועדיין לא יפיקו תוצאות משביעות רצון. זו עשויה להיות התוצאה של טיפול לא נאות, רמות טמפרטורה ו/או לחות לא מקובלות, או משתנים אחרים שעליהם אין לחברת Hewlett-Packard שליטה.

⚠ זיהרות: שימוש בסוגי נייר או בחומרי הדפסה שאינם עונים על מפרטי Hewlett-Packard עלול לגרום לבעיות במוצר, המצריכות תיקון. תיקון זה אינו מכוסה באחריות או בהסכמי השירות של Hewlett-Packard.

גדלים נתמכים של נייר וחומרי הדפסה

מוצר זה תומך בכמה גדלים של נייר ומותאם למגוון חומרי הדפסה.

הערה: לקבלת התוצאות הטובות ביותר, יש לבחור לפני ההדפסה בגודל הנייר ובסוג הנייר הנכונים במנהל המדפסת.

טבלה 1 גדלים נתמכים של נייר וחומרי הדפסה

גודל ומידות	מגש 1	מגש 2
Letter 216 x 279 מ"מ	✓	✓
Legal 216 x 356 מ"מ	✓	✓
A4 210 x 297 מ"מ	✓	✓
A5 148 x 210 מ"מ	✓	✓
A6 105 x 148 מ"מ (4.1 x 5.8 אינץ')	✓	✓
B5 (JIS) 182 x 257 מ"מ	✓	✓
Executive 184 x 267 מ"מ	✓	✓
גלויה (JIS) 100 x 148 מ"מ	✓	
גלויה כפולה (JIS) 148 x 200 מ"מ	✓	
16K 184 x 260 מ"מ	✓	
16K 195 x 270 מ"מ	✓	
16K 197 x 273 מ"מ	✓	
8.5 x 13 216 x 330 מ"מ	✓	✓
מעטפה מסחרית מס' 10 105 x 241 מ"מ	✓	
מעטפה B5 ISO	✓	

טבלה 1 גדלים נתמכים של נייר וחומרי הדפסה (המשך)

מגש 2	מגש 1	גודל ומידות
		176 x 250 מ"מ
	✓	מעטפה C5 ISO
		162 x 229 מ"מ
	✓	מעטפה SL ISO
		110 x 220 מ"מ
	✓	מעטפה Monarch
		98 x 191 מ"מ
	✓	מותאם אישית
		76 x 127 מ"מ עד 216 x 356 מ"מ
		(5.0 x 3.0 אינץ' עד 14 x 8.5 אינץ')

נייר בגדלים מותאמים אישית

מוצר זה תומך במגוון ניירות בגדלים מותאמים אישית. גדלים מותאמים אישית נתמכים, נכללים בגבולות הגדלים הקטנים ביותר והגדולים ביותר במסגרת ההנחיות למוצר זה אך אינם מפורטים בטבלה של גודלי הנייר הנתמכים. בעת שימוש בנייר בגודל מותאם אישית נתמך, ציין את הגודל המותאם אישית במנהל התקן ההדפסה וטען את הנייר במגש אשר תומך בגדלים מותאמים אישית.

סוגי הנייר וחומרי ההדפסה הנתמכים

לעיון ברשימה מלאה של סוגי נייר מתוצרת HP שבהם המוצר תומך, בקר בכתובת www.hp.com/support/lj2030series.

סוג הנייר (מנהל המדפסת)	מגש 1	מגש 2
נייר רגיל	✓	✓
קל 60-74 גר/מ"ר	✓	✓
משקל בינוני (96-110 גר/מ"ר)	✓	✓
כבד (111-130 גר/מ"ר)	✓	✓
כבד במיוחד (131-175 גר/מ"ר)	✓	
שקף	✓	✓
מדבקות	✓	
נייר מכתבים	✓	✓
מודפס מראש	✓	✓
מנוקב מראש	✓	✓
צבעוני	✓	✓
מחוספס	✓	✓
דחוס	✓	✓
ממוחזר	✓	✓
מעטפה	✓	
נייר HP Multipurpose Paper	✓	✓
נייר HP Office Paper	✓	✓
נייר HP LaserJet Paper	✓	✓
נייר HP Premium Choice	✓	✓

קיבולת המגשים והסלים

מגש או סל	סוג נייר	מפרטים	כמות
מגש 1	נייר	טווח:	גובה ערימה מרבי: 5 מ"מ
		דחוס 60 גר/מ"ר עד 200 גר/מ"ר	שווה ערך ל-50 גיליונות של נייר דחוס במשקל 75 גר/מ"ר
	מעטפות	פחות מ-60 גר/מ"ר דחוס עד 90 ג/מ"ר דחוס	עד 10 מעטפות
	מדבקות	עובי מרבי 0.23 מ"מ	גובה ערימה מרבי: 5 מ"מ
	שקפים	עובי מזערי 0.13 מ"מ	גובה ערימה מרבי: 5 מ"מ
מגש 2	נייר	טווח:	שווה ערך ל-250 גיליונות של נייר דחוס במשקל 75 גר/מ"ר
		דחוס 60 גר/מ"ר עד 135 גר/מ"ר	גובה ערימה מרבי לנייר A6: 15 מ"מ (0.59 אינץ')
	שקפים	עובי מזערי 0.13 מ"מ	גובה ערימה מרבי: 26 מ"מ
הסל העליון הרגיל	נייר		עד 125 גיליונות של נייר דחוס במשקל 75 גר/מ"ר

הנחיות לגבי סוגי נייר וחומרי הדפסה מיוחדים

מוצר זה תומך בהדפסה על-גבי חומרי הדפסה מיוחדים. היעזר בהנחיות הבאות לקבלת תוצאות משיעויות רצון. בעת שימוש בסוגי נייר או בחומרי הדפסה מיוחדים, הקפד להגדיר את הסוג והגודל במנהל התקן ההדפסה לקבלת תוצאות ההדפסה הטובות ביותר.

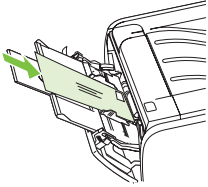
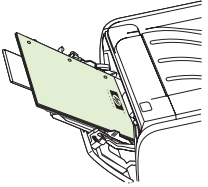
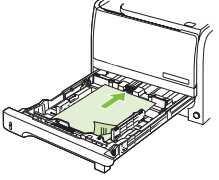
△ **זהירות:** מדפסות לייזר של HP משתמשות ב-Fuser כדי לדחוס חלקיקי טונר בנקודות מדויקות ביותר לנייר. נייר לייזר של HP מתוכנן לעמוד בפני חום רב זה. שימוש בנייר להזרקת דיו שאינו מיועד לטכנולוגיה זו עלול לגרום נזק למדפסת.

סוג חומר ההדפסה	עשה	אל תעשה
מעטפות	<ul style="list-style-type: none"> ● אחסן מעטפות באופן משוטח. ● השתמש במעטפות שהחיבורים בהן מגיעים עד לפינות. ● השתמש ברצועות דביקות לתלישה המאושרות לשימוש במדפסות לייזר. 	<ul style="list-style-type: none"> ● אל תשתמש במעטפות מקומטות, חתוכות, דבוקות יחד או פגומות באופן כלשהו. ● אל תשתמש במעטפות בעלות סוגרים, סגרים, חלונות או מעטפות מרופדות. ● אל תשתמש בחומרים דביקים או בחומרים סינטטיים אחרים.
מדבקות	<ul style="list-style-type: none"> ● השתמש אך ורק במדבקות שחלקן האחורי אינו חשוף. ● השתמש במדבקות משוטחות. ● השתמש רק בגליונות מלאים של מדבקות. 	<ul style="list-style-type: none"> ● אל תשתמש במדבקות מקומטות, שיש בהן בועות או במדבקות פגומות. ● אל תדפיס גליונות חלקיים של מדבקות.
שקפים	<ul style="list-style-type: none"> ● השתמש אך ורק בשקפים המאושרים לשימוש במדפסות לייזר. ● הנח את השקפים על המשטח לאחר שהסרת אותם מהמוצר. 	<ul style="list-style-type: none"> ● אל תשתמש בחומרי הדפסה שקופים שאינם מאושרים לשימוש במדפסות לייזר.
נייר חברה או טפסים מודפסים מראש	<ul style="list-style-type: none"> ● השתמש אך ורק בנייר חברה או בטפסים המאושרים לשימוש במדפסות לייזר. 	<ul style="list-style-type: none"> ● אל תשתמש בנייר חברה בולט או מתכתי.
נייר כבד	<ul style="list-style-type: none"> ● השתמש אך ורק בנייר כבד המאושר לשימוש במדפסות לייזר ושעומד במפרטי המשקל המיועדים למוצר זה. 	<ul style="list-style-type: none"> ● אל תשתמש בנייר שהוא כבד יותר מזה המומלץ במפרטים למוצר זה אלא אם מדובר בנייר של HP שאושר לשימוש במוצר זה.
נייר מבריק או מצופה	<ul style="list-style-type: none"> ● השתמש אך ורק בנייר מבריק או מצופה המאושר לשימוש במדפסות לייזר. 	<ul style="list-style-type: none"> ● אל תשתמש בנייר מבריק או מצופה המיועד לשימוש במוצרים להזרקת דיו.

טעינת המגשים

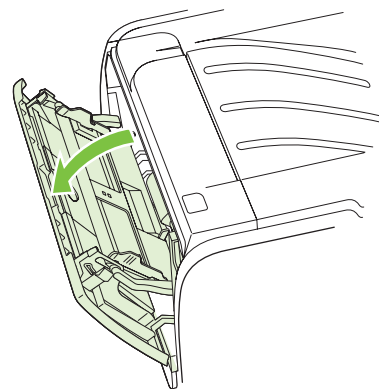
כיוון הנייר לצורך טעינת המגשים

כאשר משתמשים בנייר המחייב כיוון מסוים, יש לטעון אותו בהתאם לפרטים בטבלה הבאה.

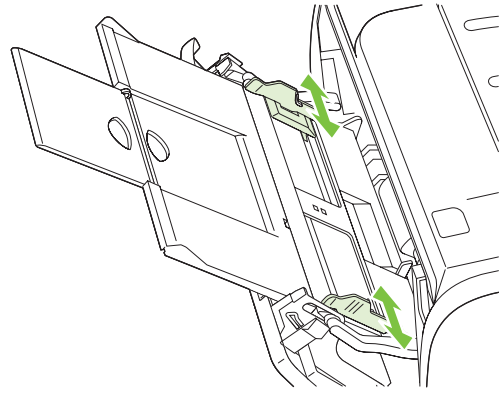
הדפסה על מעטפות	הדפסה על צד אחד	מגש
החלק הקדמי של המעטפה כלפי מעלה הצד הצר עם הבול כלפי המוצר	צד מודפס כלפי מעלה הקצה העליון נכנס למוצר ראשון	מגש 1
		
להדפסת מעטפות, השתמש רק במגש 1.	צד מודפס כלפי מטה הקצה העליון בקדמת המגש	מגש 2
		

מגש 1

הגישה למגש 1 מתבצעת מחזית המדפסת.

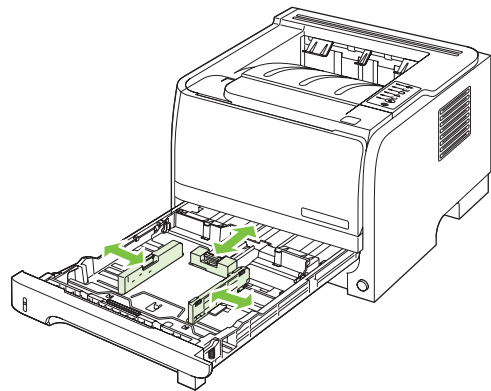


מכווני חומרי ההדפסה מבטיחים שחומרי ההדפסה יוזנו למדפסת כהלכה ושההדפסה לא תהיה מוסטת (מודפסת בצורה עקומה על חומרי ההדפסה). בעת טעינת חומרי הדפסה, כוונן את המכוונים של חומרי ההדפסה כך שיתאימו לרוחב חומרי ההדפסה שבהם נעשה שימוש.



מגש 2

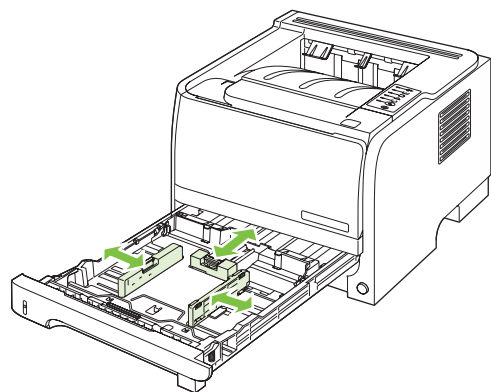
מכווני חומרי ההדפסה מבטיחים שחומרי ההדפסה יוזנו למדפסת כהלכה ושההדפסה לא תהיה מוסטת. במגש 2 יש מכוון חומרי הדפסה צידי ואחורי. בעת טעינת חומרי הדפסה, כוונן את מכווני חומרי ההדפסה כך שיתאימו לאורך ולרוחב של חומרי ההדפסה שבהם נעשה שימוש.



הערה: בעת הוספת חומרי הדפסה חדשים, הקפד להסיר את כל חומרי ההדפסה ממגש ההזנה וליישר את הערימה של חומרי ההדפסה החדשים. פעולה זו מונעת הזנה של גיליונות רבים של חומרי הדפסה למדפסת בו-זמנית ובכך מצמצמת את הסיכון לחסימות.

טעינת נייר בגודל A6

בטעינה של נייר בגודל A6, התאם את האורך על-ידי החלקה קדימה של הלוח האמצעי בלבד של מכוון האחורי של חומרי ההדפסה.



הזנה ידנית

באפשרותך להשתמש בהזנה ידנית בעת הדפסה על חומרי הדפסה מעורבים. לדוגמה, ניתן להשתמש בהזנה ידנית להדפסה על-גבי מעטפה, לאחר מכן להדפסת מכתב, לאחריה על-גבי מעטפה וכך הלאה. יש לטעון את המעטפות במגש 1 ואת נייר החברה במגש 2.

להדפסה באמצעות הזנה ידנית, פתח את האפשרות Properties (מאפיינים) של המדפסת או את Printer Setup (הגדרת מדפסת) ולאחר מכן בחר **Manual Feed (tray 1)** (הזנה ידנית [מגש 1]) מתוך הרשימה הנפתחת **Source Tray** (מגש מקור). לאחר הפעלת ההזנה הידנית, לחץ על הלחצן **Go** כדי להדפיס.

קביעת תצורה של מגשים

השתמש במנהל המדפסת או בשרת האינטרנט המשובץ כדי להגדיר את המגשים עבור סוג וגודל מסוימים של נייר.

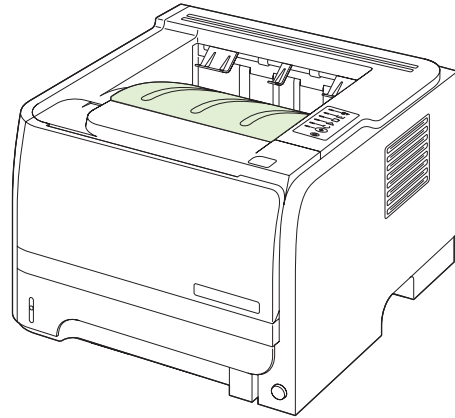
מנהל מדפסת	לחץ על הכרטיסייה נייר/איכות ובחר את הסוג והגודל באזור אפשרויות נייר .
שרת אינטרנט משובץ	לחץ על הכרטיסייה Settings (הגדרות) ולאחר מכן לחץ על האפשרות Paper Handling (טיפול בנייר) מתוך החלונית השמאלית.

שימוש באפשרויות פלט הנייר

במוצר ישנם ארבעה מיקומי פלט: סל הפלט העליון (הרגיל) ונתיב מעבר הנייר הישיר (פלט אחורי).

הדפסה לסל הפלט העליון (הרגיל)

סל הפלט העליון אוסף את הדפים כשצדן המודפס מופנה כלפי מטה ובסדר הנכון. יש להשתמש בסל הפלט העליון לרוב משימות ההדפסה, לרבות הדפסה על שקפים. כדי להשתמש בסל הפלט העליון, ודא שנתבי מעבר הנייר הישיר סגור. כדי למנוע חסימות, אין לפתוח או לסגור את נתיב מעבר הנייר הישיר בזמן שהמוצר מדפיס.



הדפסה לנתיב מעבר הנייר הישיר (פלט אחורי)

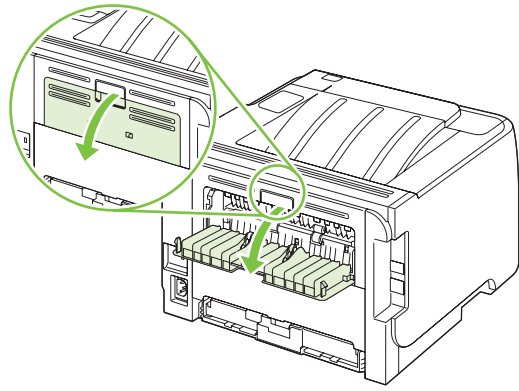
אם נתיב מעבר הנייר הישיר פתוח, המוצר משתמש בו כברירת מחדל. הנייר יוצא כשהצד המודפס כלפי מעלה והעמוד האחרון עליון (סדר הפוך).

הדפסה ממגש 1 לפלט האחורי מספקת את הנתיב הישיר ביותר. פתיחת נתיב מעבר הנייר הישיר עשויה לשפר את הביצועים בהדפסה על סוגי הנייר הבאים:

- מעטפות
- מדבקות
- נייר קטן בגודל מותאם אישית
- גלויות
- נייר כבד מ-120 גרם/מ"ר (32 פאונד)

כדי לפתוח את נתיב מעבר הנייר הישיר, אחוז בידית שבחלק העליון של הדלת האחורית ומשוך את הדלת מטה.

הערה: הקפד לפתוח את נתיב מעבר הנייר הישיר ולא את הדלת לשחרור חסימות.





CE461-90951