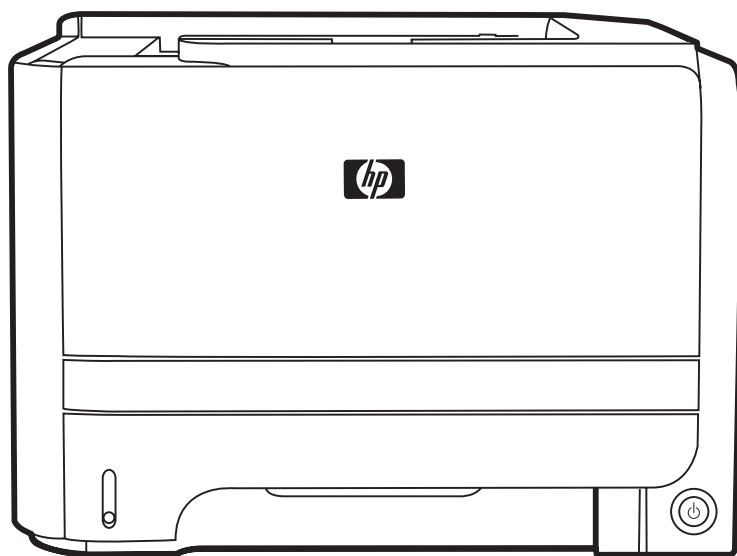


HP LaserJet serije P2030

Vodič za papir i medije za ispis



Pisač HP LaserJet serije P2030

Vodič za papir i medije za ispis



Autorska prava i licenca

© 2008 Copyright Hewlett-Packard
Development Company, L.P.

Svako je reproduciranje, izmjena i
prevođenje zabranjeno bez prethodne
pisane suglasnosti, osim pod uvjetima
određenim u zakonu o autorskom pravu.

Informacije sadržane u ovom dokumentu su
predmet promjene bez prethodne najave.

Jedina jamstva za HP-ove proizvode i usluge
navedena su u izričitim jamstvenim izjavama
koje se isporučuju s takvim proizvodima i
uslugama. Ništa što je ovdje navedeno ne
sadrži dodatno jamstvo. HP nije odgovoran
za eventualne tehničke i uredničke pogreške
te propuste koji se nalaze u tekstu.

Broj publikacije : CE461-90952

Edition 1, 10/2008

Sadržaj

Papir i mediji za ispis

Korištenje papira i ispisnih medija	2
Podržane veličine papira i ispisnih medija	3
Prilagođene veličine papira	5
Podržane vrste papira i ispisnih medija	6
Kapacitet ladice i spremnika	7
Smjernice za poseban papir ili ispisne medije	8
Umetanje u ladice	9
Orijentacija papira za umetanje u ladice	9
Ladica 1	9
Ladica 2	10
Umetanje papira veličine A6	10
Ručno ulaganje papira	11
Konfiguriranje ladica	12
Korištenje izlaznih opcija papira	13
Ispis u gornji (standardni) izlazni spremnik	13
Ispis ravnim prolazom papira (stražnji spremnik)	13

Papir i mediji za ispis

- [Korištenje papira i ispisnih medija](#)
- [Podržane veličine papira i ispisnih medija](#)
- [Prilagođene veličine papira](#)
- [Podržane vrste papira i ispisnih medija](#)
- [Kapacitet ladice i spremnika](#)
- [Smjernice za poseban papir ili ispisne medije](#)
- [Umetanje u ladice](#)
- [Konfiguriranje ladica](#)
- [Korištenje izlaznih opcija papira](#)

Korištenje papira i ispisnih medija

Ovaj proizvod podržava različite vrste papira i drugih ispisnih medija u skladu sa smjernicama u ovom vodiču za korisnike. Papir ili ispisni mediji koji ne ispunjavaju te smjernice mogu prouzročiti sljedeće probleme:

- lošu kvalitetu ispisa,
- više zaglavljivanja papira,
- preranu istrošenost proizvoda, što zahtijeva popravak.


Za najbolje rezultate koristite samo HP papir i medije za ispis dizajnirane za laserske pisače ili više primjena. Nemojte koristiti papir ili medije za ispis dizajnirane za inkjet pisače. Hewlett-Packard Company ne može preporučiti upotrebu medija drugih proizvođača jer HP ne može kontrolirati njihovu kvalitetu.

Moguće je da papiri koji ispunjavaju sve smjernice u ovome priručniku ipak neće ostvariti zadovoljavajuće rezultate. To može biti posljedica neispravnog rukovanja, neprihvatljivih vrijednosti temperature i/ili vlažnosti, ili nekog drugog čimbenika na koji Hewlett-Packard ne može utjecati.

△ **OPREZ:** Korištenje papira ili ispisnih medija koji ne ispunjavaju specifikacije Hewlett-Packarda može izazvati probleme s proizvodom, za što će biti potreban popravak. Takav popravak nije pokriven jamstvom niti servisnim ugovorom Hewlett-Packarda.

Podržane veličine papira i ispisnih medija

Ovaj proizvod podržava cijeli niz veličina papira i može se prilagoditi različitim medijima.

 **NAPOMENA:** Kako biste dobili najbolje rezultate ispisa, odaberite odgovarajuću i veličinu i vrstu papira u upravljačkom programu pisača.

Tablica 1 Podržane veličine papira i ispisnih medija

Veličina i dimenzije	Ladica 1	Ladica 2
Letter 216 x 279 mm	✓	✓
Legal 216 x 356 mm	✓	✓
A4 210 x 297 mm	✓	✓
A5 148 x 210 mm	✓	✓
A6 105 x 148 mm (4,1 x 5,8 inča)	✓	✓
B5 (JIS) 182 x 257 mm	✓	✓
Executive 184 x 267 mm	✓	✓
Razglednica (JIS) 100 x 148 mm	✓	
Dvostruka razglednica (JIS) 148 x 200 mm	✓	
16K 184 x 260 mm	✓	
16K 195 x 270 mm	✓	
16K 197 x 273 mm	✓	
8,5 x 13 216 x 330 mm	✓	✓
Komercijalna omotnica #10 105 x 241 mm	✓	
Omotnica B5 ISO	✓	

Tablica 1 Podržane veličine papira i ispisnih medija (Nastavak)

Veličina i dimenzije	Ladica 1	Ladica 2
176 x 250 mm		
Omotnica C5 ISO	✓	
162 x 229 mm		
Omotnica DL ISO	✓	
110 x 220 mm		
Omotnica Monarch	✓	
98 x 191 mm		
Prilagođeni	✓	
od 76 x 127 mm do 216 x 356 mm		
(od 3,0 x 5,0 inča do 8,5 x 14 inča)		

Prilagođene veličine papira

Ovaj proizvod podržava različite prilagođene veličine papira. Podržane prilagođene veličine su one koje su unutar smjernica proizvođača za najmanje i najveće veličine, ali nisu popisane u tablici podržanih veličina papira. Kada koristite podržane prilagođene veličine, odredite prilagođenu veličinu u upravljačkom programu pisača, te umetnite papir u ladicu koja podržava prilagođene veličine.

Podržane vrste papira i ispisnih medija

Potpuni popis HP papira koje ovaj uređaj podržava možete pronaći na www.hp.com/support/ljp2030series.

Vrsta papira (upravljački program pisača)	Ladica 1	Ladica 2
Običan papir	✓	✓
Lagani 60–74 g/m ²	✓	✓
Srednje težak (96–110 g/m ²)	✓	✓
Teški (111–130 g/m ²)	✓	✓
Izrazito težak (131–175 g/m ²)	✓	
Prozirna folija	✓	✓
Naljepnice	✓	
Papir sa zaglavljem	✓	✓
Unaprijed ispisani	✓	✓
Unaprijed perforirani	✓	✓
U boji	✓	✓
Grubi	✓	✓
Čvrsti	✓	✓
Reciklirani	✓	✓
Omotnica	✓	
HP višenamjenski papir	✓	✓
HP uredski papir	✓	✓
HP LaserJet papir	✓	✓
HP Premium Choice papir	✓	✓

Kapacitet ladice i spremnika

Ladica ili spremnik	Vrsta papira	Specifikacije	Količina
Ladica 1	Papir	Raspon: 60 g/m ²¹⁶ bond do 200 g/m ²⁵⁴ bond	Najveća dopuštena visina snopa: 5 mm Ekvivalent 50 listova čvrstog papira mase 75 g/m ²
	Omotnice	Manje od 60 g/m ² bond do 90 g/ m ² bond	Do 10 omotnica
	Naljepnice	Maksimalna debljina 0,23 mm	Najveća dopuštena visina snopa: 5 mm
	Prozirne folije	Minimalna debljina 0,13 mm	Najveća dopuštena visina snopa: 5 mm
Ladica 2	Papir	Range: (Raspon:) 60 g/m ² bond do 135 g/m ² bond	Ekvivalent 250 listova čvrstog papira mase 75 g/m ² Maksimalna visina snopa za A6 papir: 15 mm (0,59 inča)
	Prozirne folije	Minimalna debljina 0,13 mm	Najveća dopuštena visina snopa: 26 mm
Standardna gornja ladica	Papir		Do 125 listova bond papira mase 75 g/m ²

Smjernice za poseban papir ili ispisne medije

Ovaj proizvod podržava ispisivanje na posebne medije. Koristite slijedeće odrednice kako bi postigli zadovoljavajuće rezultate. Kad koristite poseban papir ili ispisni medij, provjerite da li ste postavili vrstu i veličinu u upravljačkom programu pisača kako bi postigli zadovoljavajuće rezultate.

- △ **OPREZ:** HP LaserJet pisači koriste grijače, te se grijanjem suhe čestice tonera na papiru formiraju u vrlo precizne točke. Papir za HP laserske pisače je osmišljen tako da izdrži ovu ekstremnu vrućinu. Korištenjem papira za tintne pisače koji nisu osmišljeni za tu tehnologiju može se oštetiti pisač.

Vrsta medija	Smijete	Ne smijete
Omotnice	<ul style="list-style-type: none">• Držati omotnice na ravnoj površini.• Koristiti omotnice na kojima spoj doseže sve do kuta omotnice.• Koristiti samoljepljive trake koje su odobrene za korištenje s laserskim pisačima.	<ul style="list-style-type: none">• Koristiti omotnice koje su naborane, zarezane, zajedno zaglavljene ili na neki drugi način oštećene.• Koristiti omotnice koje imaju kopče, spone, prozorčice ili premazane površine.• Koristiti samoljepljive listiće ili druge sintetične materijale.
Naljepnice	<ul style="list-style-type: none">• Koristiti samo one naljepnice između kojih nema razmaka.• Koristiti naljepnice koje su izravnane.• Koristiti samo pune listove naljepnica.	<ul style="list-style-type: none">• Koristiti naljepnice s naborima, mjehurićima ili oštećene.• Ispisivati nepotpune listove naljepnica.
Prozirne folije	<ul style="list-style-type: none">• Koristiti samo folije koje su odobrene za korištenje s laserskim pisačima.• Postaviti folije na ravnu površinu nakon njihovog uklanjanja iz proizvoda.	<ul style="list-style-type: none">• Koristiti prozirne ispisne medije koji nisu odobreni za laserske pisače.
Papir sa zaglavljem ili tiskanice	<ul style="list-style-type: none">• Koristiti papir sa zaglavljem ili tiskanice koje su odobreni za korištenje s laserskim pisačima.	<ul style="list-style-type: none">• Koristiti papir s povišenim ili metalnim zaglavljem.
Teški papir	<ul style="list-style-type: none">• Koristiti samo težak papir koje je odobren za korištenje s laserskim pisačima i odgovara specifikacijama težine za ovaj proizvod.	<ul style="list-style-type: none">• Koristiti papir koji je teži od preporučene specifikacije medija za ovaj proizvod osim ako je to HP papir koji je odobren za korištenje s ovim proizvodom.
Sjajan ili premazani papir	<ul style="list-style-type: none">• Koristiti sjajan ili premazan papir koji je odobren za korištenje s laserskim pisačima.	<ul style="list-style-type: none">• Koristiti sjajan ili premazan papir osmišljen za korištenje s tintnim pisačima.

Umetanje u ladice

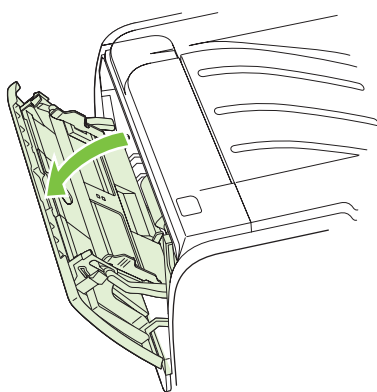
Orijentacija papira za umetanje u ladice

Ako koristite papir koji zahtijeva određenu orijentaciju, umetnite ga prema informacijama u sljedećoj tablici.

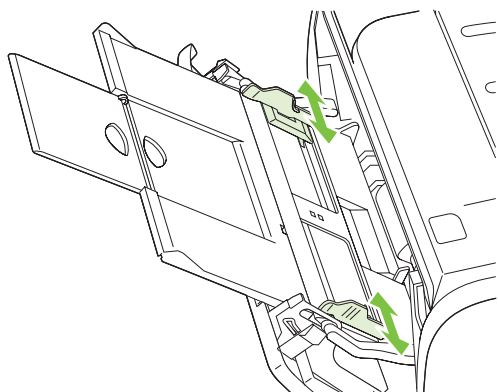
Tray	Jednostrani ispis	Ispis omotnica
Ladica 1	Licem prema gore U uređaj najprije ulazi gornji rub	Prednja strana omotnice licem prema gore U uređaj najprije ulazi kraći rub s dijelom za marku
Ladica 2	Licem prema dolje Gornji rub s prednje strane ladice	Za ispis omotnica koristite samo ladicu 1.

Ladica 1

Ladici 1 pristupa se s prednje strane pisača.

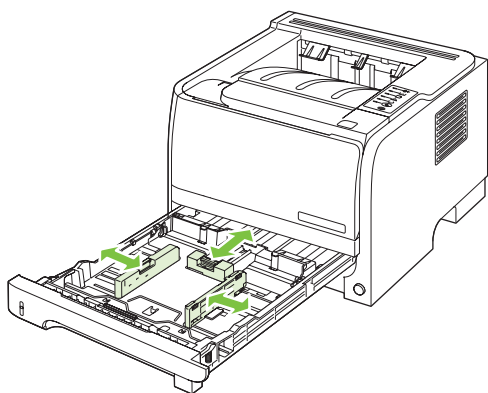



Vodilice medija osiguravaju pravilno ulaganje medija u pisač te pravilan, nenakošeni ispis. Prilikom ulaganja medija, vodilice medija namjestite prema širini medija koji koristite.



Ladica 2

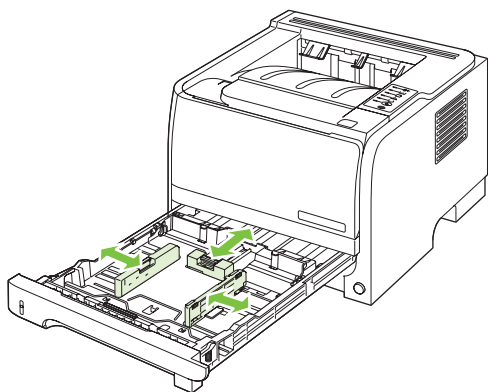
Vodilice medija osiguravaju da se medij ispravno uvlači u pisač i da ispis nije nakošen. Ladica 2 ima vodilice medija sa strane i odostraga. Prilikom umetanja medija, vodilice medija namjestite prema duljini i širini medija koji koristite.



 **NAPOMENA:** Prilikom dodavanja novog medija, obavezno izvadite sve medije iz ulazne ladice i poravnajte snop novog medija. Tako se smanjuje zaglavljivanje jer se sprječava uvlačenje nekoliko stranica medija u pisač odjednom.

Umetanje papira veličine A6

Prilikom umetanja papira veličine A6, podesite duljinu pomicanjem prema naprijed samo središnje ploče stražnje vodilice za medije.



Ručno ulaganje papira

Ručno umetanje možete koristiti pri ispisu mješovitih medija. Na primjer, možete koristiti ručno umetanje za ispis omotnice, zatim pisma pa ponovno omotnice itd. Uložite omotnice u ladicu 1, a papir u ladicu 2.

Kako biste ispisivali s ručnim umetanjem, otvorite Svojstva pisača ili Postava pisača, a zatim odaberite **Manual Feed (tray 1)** (Ručno umetanje (ladica 1)) na padajućem popisu **Source Tray** (Izvorna ladica). Nakon što ste omogućili ručno umetanje, za ispis pritisnite gumb **Idi**.

Konfiguriranje ladica

Ladice konfigurirajte za određenu vrstu i veličinu papira pomoću upravljačkog programa pisača ili ugrađenog web-poslužitelja.

Upravljački program pisača

Pritisnite karticu **Paper/Quality** (Papir/Kvaliteta) i odaberite vrstu i veličinu u području **Paper Options** (Opcije papira).

Ugrađeni web-poslužitelj

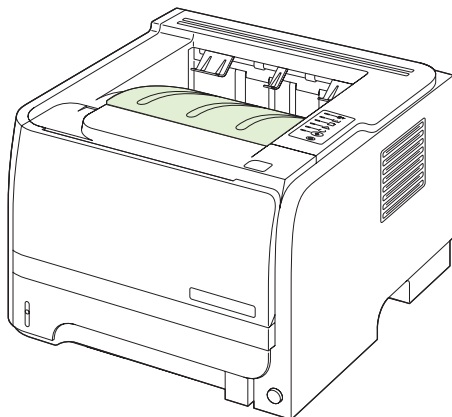
Pritisnite karticu **Settings** (Postavke), a zatim pritisnite opciju **Paper Handling** (Rukovanje papirom) koja se nalazi u oknu na lijevoj strani.

Korištenje izlaznih opcija papira

Uređaj ima dva izlazna mjesta: Gornji (standardni) izlazni spremnik i ravni prolaz papira (stražnji spremnik).

Ispis u gornji (standardni) izlazni spremnik

Gornji izlazni spremnik prikuplja papir licem prema dolje, u odgovarajućem redoslijedu. Gornji izlazni spremnik koristite za većinu zadataka ispisa, uključujući prozime folije. Za korištenje gornjeg izlaznog spremnika provjerite je li zatvoren ravni prolaz papira. Kako biste izbjegli zaglavljivanje, tijekom rada uređaja nemojte otvarati ili zatvarati ravni prolaz papira.




Ispis ravnim prolazom papira (stražnji spremnik)

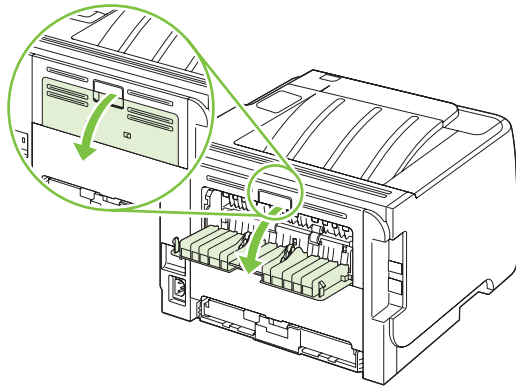
Uređaj uvijek koristi ravni prolaz papira ako je otvoren. Papir izlazi licem prema gore, s posljednjom stranicom na vrhu (obrnuti redoslijed).

Ispisivanje iz ladice 1 u stražnji spremnik najkraći je put. Otvaranjem ravnog prolaza papira mogli biste poboljšati kvalitetu ispisa na sljedeće vrste papira:

- Omotnice
- Najlepnice
- Mali papir prilagođene veličine
- Razglednice
- Papir teži od 120 g/m² (32 lb)

Za otvaranje ravnog prolaza papira primite ručicu na vrhu stražnjih vrata i povucite ih prema dolje.

 **NAPOMENA:** Pripazite da umjesto ravnog prolaza papira ne otvorite vratašca za vađenje zaglavljenog papira.



© 2008 Hewlett-Packard Development Company, L.P.

www.hp.com



CE461-90952