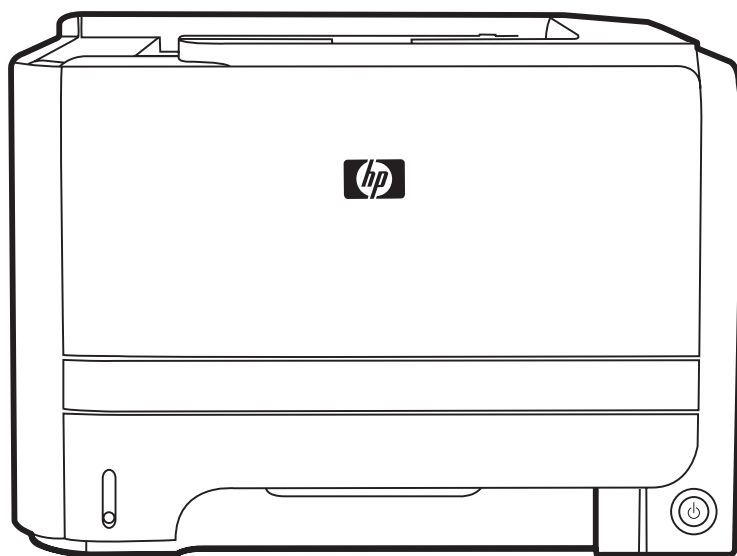


HP LaserJet P2030 Series

Papīra un apdrukājamo materiālu
rokasgrāmata



HP LaserJet P2030 Series Printeris

Papīra un apdrukājamo materiālu rokasgrāmata



Autortiesības un licence

© 2008 Copyright Hewlett-Packard
Development Company, L.P.

Reproducēšana, pielāgošana vai tulkošana bez iepriekšējas rakstiskas atļaujas ir aizliegta, izņemot gadījumus, kad to atļauj autortiesību likumi.

Šeit atrodamā informācija var tikt mainīta bez iepriekšēja brīdinājuma.

Vienīgais servisa nodrošinājums HP precēm un pakalpojumiem ir izklāstīts ekspresservisa nodrošinājuma paziņojumos, kas tiek piegādāti kopā ar šīm precēm un pakalpojumiem. Nekas no šeit raksītā nevar tikt interpretēts kā papildus servisa nodrošinājumu garantējošs faktors. HP nav atbildīga nedz par šeit sastopamajām tehniskajām vai redakcionālajām kļūdām, nedz par izlaidumiem.

Daļas numurs: CE461-90959

Edition 1, 10/2008

Saturs

Papīrs un apdrukājamie materiāli

Papīra un drukas materiālu lietošana	2
Atbalstītais papīrs un apdrukājamā materiāla izmēri	3
Pielāgoti papīra formāti	5
Atbalstītā papīra un apdrukājamā materiāla veidi	6
Padeves un uztvērēja ietilpība	7
Vadlīnijas par īpašu papīru un drukas materiāliem	8
Ievietošana padevēs	9
Papīra orientācija ievietošanai padevēs	9
1. padeve	9
2. padeve	10
Ielieciet A6 izmēra papīru	10
Manuālā padeve	11
Padevju konfigurēšana	12
Papīra izdrukas opciju izmantošana	13
Drukāšana uz augšējā (standarta) izdruku uztvērēja	13
Drukāšana no tiešās papīra izvades (aizmugures izvades)	13

Papīrs un apdrukājāmie materiāli

- [Papīra un drukas materiālu lietošana](#)
- [Atbalstītais papīrs un apdrukājamā materiāla izmēri](#)
- [Pielāgoti papīra formāti](#)
- [Atbalstītā papīra un apdrukājamā materiāla veidi](#)
- [Padeves un uztvērēja ietilpība](#)
- [Vadlīnijas par īpašu papīru un drukas materiāliem](#)
- [Ievietošana padevēs](#)
- [Padevju konfigurēšana](#)
- [Papīra izdrukas opciju izmantošana](#)

Papīra un drukas materiālu lietošana

Šis produkts atbalsta dažādus papīra un citu drukas materiālu veidus atbilstoši šajā lietotāja rokasgrāmatā sniegtajām vadlīnijām. Papīrs vai apdrukājami materiāli, kas neatbilst šīm vadlīnijām, var izraisīt šādas problēmas:

- zema drukas kvalitāte;
- biežāka materiālu iestrēgšana;
- priekšlaicīgs produkta nolietojums, kura novēršanai nepieciešams remonts.


Lai sasniegtu vislabākos rezultātus, izmantojiet tikai papīru ar HP zīmolu un apdrukājamus materiālus, kas paredzēti lāzerprinteriem vai daudzfunkcionālai lietošanai. Nelietojiet papīru vai apdrukājamus materiālus, kas paredzēti tintes printeriem. Hewlett-Packard Company neiesaka izmantot apdrukājamus materiālus ar citu zīmolu, jo HP nevar garantēt to kvalitāti.

Ir iespējams, ka papīrs atbilst visām vadlīnijām, kas izklāstītas šajā lietotāja rokasgrāmatā, tomēr rezultāti nav apmierinoši. Tās var būt nepareizas apiešanās, neatbilstošas temperatūras un/vai mitruma līmeņa vai kāda cita faktora sekas, ko Hewlett-Packard nespēj kontrolēt.

△ **UZMANĪBU!** Hewlett-Packard prasībām neatbilstoša papīra vai apdrukājamo materiālu lietošana var radīt printera darbības traucējumus, kuru novēršanai nepieciešams remonts. Šāda remonta izdevumus Hewlett-Packard garantija vai tehniskās apkopes līgumi nesedz.

Atbalstītais papīrs un apdrukājamā materiāla izmēri

Šī iekārta atbalsta vairākus papīra izmērus, un to var pielāgot dažādam apdrukājamam materiālam.

 **PIEZĪME** Lai gūtu vislabākos drukas rezultātus, pirms drukāšanas atlasiet pareizo papīra izmēru un ievadiet to printera draiverī.

Tabula 1 Atbalstītā papīra un apdrukājamā materiāla izmēri

Lielums un izmēri	1. padeve	2. padeve
Vēstule 216 x 279 mm	✓	✓
Legal 216 x 356 mm	✓	✓
A4 210 x 297 mm	✓	✓
A5 148 x 210 mm	✓	✓
A6 105 x 148 mm(4,1 x 5,8 collas)	✓	✓
B5 (JIS) 182 x 257 mm	✓	✓
Lietvedības 184 x 267 mm	✓	✓
Pastkarte (JIS) 100 x 148 mm	✓	
Dubultā pastkarte (JIS) 148 x 200 mm	✓	
16K 184 x 260 mm	✓	
16K 195 x 270 mm	✓	
16K 197 x 273 mm	✓	
8,5 x 13 216 x 330 mm	✓	✓
Aploksne Commercial #10 105 x 241 mm	✓	
Aploksne B5 ISO	✓	

Tabula 1 Atbalstītā papīra un apdrukājamā materiāla izmēri (turpinājums)

Lielums un izmēri	1. padeve	2. padeve
176 x 250 mm		
Aploksne C5 ISO	✓	
162 x 229 mm		
Aploksne DL ISO	✓	
110 x 220 mm		
Aploksne Monarch	✓	
98 x 191 mm		
Pielāgots	✓	
no 76 x 127 mm līdz 216 x 356 mm (no 3,0 x 5,0 collām līdz 8,5 x 14 collām)		

Pielāgoti papīra formāti

Šis produkts atbalsta daudzus pielāgotus papīra formātus. Tie ir formāti, kas atbilst šim produktam noteiktajām minimālo un maksimālo izmēru prasībām, taču nav iekļauti atbalstīto papīra formātu tabulā. Izmantojot pielāgota formāta papīru, norādiet pielāgoto formātu printera draiverī un ievietojiet papīru padevē, kas ir piemērota pielāgota formāta papīram.

Atbalstītā papīra un apdrukājamā materiāla veidi

Pilns šīs iekārtas atbalstītā īpašā HP markas papīra saraksts atrodams adresē www.hp.com/support/ljp2030series.

Papīra veids (printera draiveris)	1. padeve	2. padeve
Parastais papīrs	✓	✓
Viegls 60–74 g/m ²	✓	✓
Vidēji viegls (96–110 g/m ²)	✓	✓
Smags (111–130 g/m ²)	✓	✓
Īpaši smags (131–175 g/m ²)	✓	
Transparency (caurspīdīgās plēves)	✓	✓
Uzlīmes	✓	
Veidlapa	✓	✓
Iepriekš apdrukāts papīrs	✓	✓
Perforēts papīrs	✓	✓
Krāsains	✓	✓
Nelīdzens papīrs	✓	✓
Augstas kvalitātes papīrs	✓	✓
Otrreiz izmantots papīrs	✓	✓
Aploksne	✓	
HP universālais papīrs	✓	✓
HP biroja papīrs	✓	✓
HP LaserJet papīrs	✓	✓
HP Premium Choice papīrs	✓	✓

Padeves un uztvērēja ietilpība

Padeve vai uztvērējs	Papīra veids	Specifikācijas	Daudzums
1. padeve	Papīrs	Diapazons: 60 g/m ² vērtzīmju papīra līdz 200 g/m ² vērtzīmju papīra	Maksimālais lapu kaudzītes augstums: 5 mm Atbilst 50 lapām 75 g/m ² augstas kvalitātes papīram
	Aplokšnes	Mazāk nekā 60 g/m ² vērtzīmju papīra līdz 90 g/m ² vērtzīmju papīra	Līdz 10 aploksnēm
	Uzlīmes	Maksimālais biezums 0,23 mm	Maksimālais lapu kaudzītes augstums: 5 mm
	Caurspīdīgās plēves	Minimālais biezums 0,13 mm	Maksimālais lapu kaudzītes augstums: 5 mm
2. padeve	Papīrs	Diapazons: 60 g/m ² vērtzīmju papīra līdz 135 g/m ² vērtzīmju papīra	Atbilst 250 lapām 75 g/m ² augstas kvalitātes papīram Maksimālais lapu kaudzītes augstums A6 papīram: 15 mm (0,59 collas)
	Caurspīdīgās plēves	Minimālais biezums 0,13 mm	Maksimālais lapu kaudzītes augstums: 26 mm
Standarta augšējais izdrukas uztvērējs	Papīrs		Līdz 125 lapām 75 g/m ² augstas kvalitātes papīram

Vadlīnijas par īpašu papīru un drukas materiāliem

Šis produkts atbalsta drukāšanu uz īpašiem apdrukājamiem materiāliem. Lai iegūtu apmierinošus rezultātus, izpildiet šīs vadlīnijas. Lai, lietojot īpašu papīru vai drukas materiālus, iegūtu vislabākos drukas rezultātus, noteikti iestatiet to veidu un formātu printera draiverī.

- △ **UZMANĪBU!** Lai piesaistītu sausās tonera daļiņas papīram ļoti precīzos punktos, LaserJet printeros tiek izmantoti termoelementi. HP lāzerprinteru papīrs ir izstrādāts tā, lai izturētu šādu ārkārtēju karstumu. Lietojot šai tehnoloģijai nepiemēroto strūkļprinteru papīru, var sabojāt printeri.

Materiālu veids	Nedrīkst	Nedrīkst
Aploksnes	<ul style="list-style-type: none">Novietojiet aploksnes plakaniski.Lietojiet aploksnes, kuru šuve stiepjas gar visu malu līdz aploksnes stūrim.Lietojiet noplēšamas līmējamas sloksnes, kas apstiprinātas izmantošanai lāzerprinteros.	<ul style="list-style-type: none">Nelietojiet aploksnes, ja tās ir saburzītas, tām ir robi, tās ir salīpušas vai citādi bojātas.Nelietojiet aploksnes, kurām ir skavas, spiedpogas, lodziņi vai krītpapīra apdare.Nelietojiet pašlīmējošas līmes vai citus sintētiskus materiālus.
Uzlīmes	<ul style="list-style-type: none">Lietojiet tikai tādas uzlīmju loksnes, kur pamatne nav redzama starp uzlīmēm.Lietojiet uzlīmes, kuras pilnībā pieguļ loksnei.Lietojiet pilnas uzlīmju loksnes.	<ul style="list-style-type: none">Nelietojiet uzlīmes, kurām ir krokas vai gaisa burbulīši vai kuras ir bojātas.Neapdrukājiet loksnes, kurām ir tikai daļa uzlīmju.
Caurspīdīgās filmas	<ul style="list-style-type: none">Lietojiet tikai tādas caurspīdīgās filmas, kas ir apstiprinātas izmantošanai lāzerprinteros.Pēc izņemšanas no produkta novietojiet caurspīdīgās filmas uz plakanas virsmas.	<ul style="list-style-type: none">Nelietojiet caurspīdīgus drukas materiālus, kas nav apstiprināti izmantošanai lāzerprinteros.
Vēstulpapīrs un veidlapas	<ul style="list-style-type: none">Lietojiet tikai tādu vēstulpapīru vai veidlapas, kas ir apstiprinātas izmantošanai lāzerprinteros.	<ul style="list-style-type: none">Nelietojiet veidlapas ar reljefu izcēlumu vai metālisku apdruku.
Biezs papīrs	<ul style="list-style-type: none">Lietojiet tikai tādu biezu papīru, kas ir apstiprināts izmantošanai lāzerprinteros un atbilst šī produkta svāra prasībām.	<ul style="list-style-type: none">Neizmantojiet papīru, kas ir smagāks par šim produktam ieteiktajiem drukas materiālu tehniskajiem parametriem, ja vien tas nav HP papīrs, kas apstiprināts izmantošanai šajā produktā.
Glancēts papīrs un krītpapīrs	<ul style="list-style-type: none">Lietojiet tikai tādu glancētu papīru vai krītpapīru, kas ir apstiprināts izmantošanai lāzerprinteros.	<ul style="list-style-type: none">Nelietojiet glancētu papīru vai krītpapīru, kas ir paredzēts izmantošanai strūkļprinteru produktos.

Ievietošana padevēs

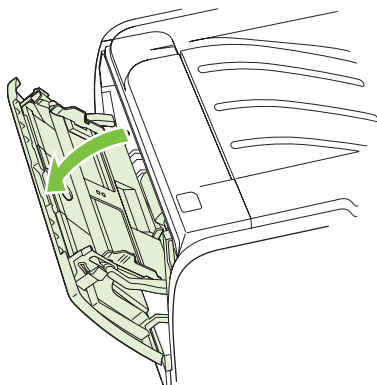
Papīra orientācija ievietošanai padevēs

Ja izmantojat papīru, kuram nepieciešama īpaša orientācija, ievietojiet to atbilstoši informācijai zemāk redzamajā tabulā.

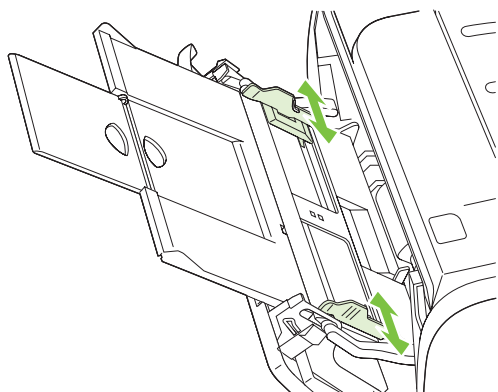
Padeve	Vienpusēja drukāšana	Aplokšņu drukāšana
1. padeve	Apdrukājamā puse uz augšu Ievieto iekārtā ar augšējo malu pa priekšu	Aploksnes priekšpuse uz augšu Īsā mala ar pastmarkas galu pa priekšu
2. padeve	Apdrukājamā puse uz leju Augšējā mala padeves priekšpusē	Drukājot aploksnes, izmantojiet tikai 1. padevi.

1. padeve

1. papīra padevei var piekļūt no printera priekšpuses.

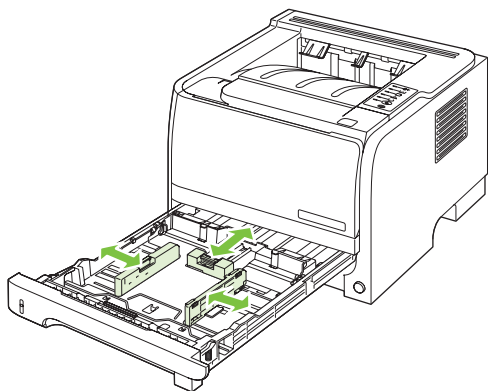


Apdrukājamā materiāla vadotnes nodrošina to, ka apdrukājamais materiāls tiek padots printerī pareizi un druka nav šķīta. Ievietojot apdrukājamo materiālu, pielāgojiet vadotnes tā, lai tās atbilstu izmantojamā materiāla platumam.



2. padeve

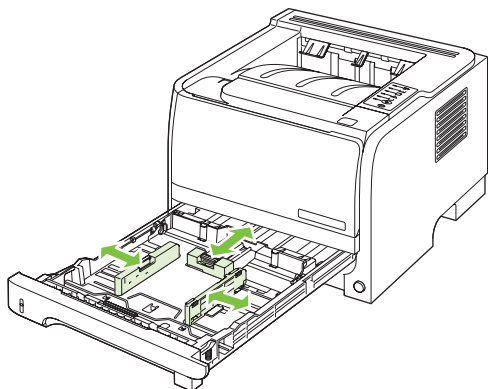
Apdrukājamā materiāla vadotnes nodrošina to, ka apdrukājamais materiāls tiek padots printerī pareizi un druka nav šķība. 2. papīra padevei ir gan malas, gan gala vadotnes. Ievietojot apdrukājamo materiālu, pielāgojiet vadotnes tā, lai tās atbilstu izmantojamā materiāla garumam un platumam.



PIEZĪME Ievietojot jaunu apdrukājamo materiālu, pārlicinieties, vai no papīra padeves esat izņēmis visus tur esošos apdrukājamus materiālus, kā arī sakārtojiet jaunā materiāla kaudzīti. Tas palīdz izvairīties no vairāku apdrukājamo materiāla lokšņu padošanas printerī vienlaicīgi, tādējādi samazinot papīra iestrēgšanas iespēju.

Ielieciet A6 izmēra papīru

Ievietojot A6 izmēra papīru, pielāgojiet papīra garumu, pabīdot uz priekšu tikai gala vadotnes centrālo paneli.



Manuālā padeve

Drukāšanu ar manuālo padevi varat izmantot, drukājot uz dažāda veida apdrukājamajiem materiāliem. Piemēram, to varat izmantot, drukājot uz aplokšnes, pēc tam drukājot vēstuli, pēc tam atkal uz aplokšnes utt. Ievietojiet aplokšnes 1. papīra padevē un vēstulpapīru — 2. papīra padevē.

Lai drukātu izmantojot manuālo padevi, atveriet printera logu Properties (Rekvizīti) vai Printer Setup (Printera iestatīšana) un izvēlieties **Manual Feed (tray 1)** (Manuālā padeve (1. papīra padeve)) nolaižamajā sarakstā **Source Tray**. Kad esat aktivizējis manuālās padeves iespēju, lai drukātu, nospiediet pogu [Atvērt](#).

Padevju konfigurēšana

Lai konfigurētu padeves konkrētam papīra veidam un izmēram, izmantojiet printera draiveri vai iebūvēto tīmekļa serveri.

Printera draiveris

Noklikšķiniet uz cilnes **Paper/Quality** (Papīrs/kvalitāte) un atlasiet veidu un izmēru laukā **Paper Options** (Papīra opcijas).

Iebūvētais tīmekļa serveris

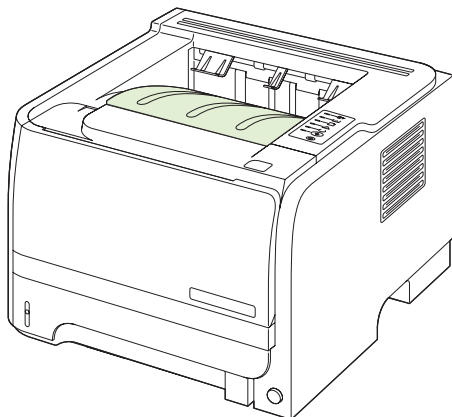
Noklikšķiniet uz cilnes **Settings** (Iestatījumi), pēc tam noklikšķiniet uz opcijas **Paper Handling** (Papīra apstrāde), kas atrodas kreisās puses panelī.

Papīra izdrukas opciju izmantošana

Iekārtai ir divas izdrukas vietas: augšējais (standarta) izdruku uztvērējs un papīra tiešā izvade (aizmugures izvade).

Drukāšana uz augšējā (standarta) izdruku uztvērēja

Augšējais izdruku uztvērējs saliek papīru ar apdrukāto pusi uz leju un pareizajā kārtībā. Augšējais izdruku uztvērējs izmantojams vairumam drukas darbu, ieskaitot caurspīdīgās plēves. Lai izmantotu augšējo izdruku uztvērēju, pārliecinieties, vai papīra tiešā izvade ir aizvērta. Lai papīrs neiestrēgtu, neatveriet vai neaizveriet papīra tiešā izvadi drukāšanas laikā.



Drukāšana no tiešās papīra izvades (aizmugures izvades)

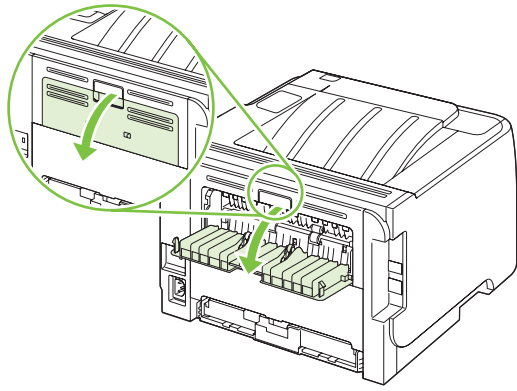
Iekārta vienmēr izmanto papīra tiešo izvadi, ja tā ir atvērta. Papīrs iznāks ar apdrukāto pusi uz augšu un pēdējo lapu augšpusē (apgrieztā kārtībā).

Drukāšana no 1. padeves uz aizmugures izdruku uztvērēju ir taisnākais ceļš. Papīra tiešās izvades atvēršana varētu uzlabot iekārtas veiktspēju, drukājot šādus papīra veidus:

- Aploksnes
- Uzlīmes
- Maza, lietotāja norādīta izmēra papīru
- Pastkartes
- Papīru, kas smagāks par 120 g/m² (32 mārciņām)

Lai atvērtu papīra tiešo izvadi, satveriet rokturi aizmugures vāka augšpusē un pavelciet vāku uz leju.

 **PIEZĪME** Pārliecinieties, ka ir atvērta papīra tiešā izvade, nevis iestrēguša papīra atlaišanas vāks.



© 2008 Hewlett-Packard Development Company, L.P.

www.hp.com



CE461-90959