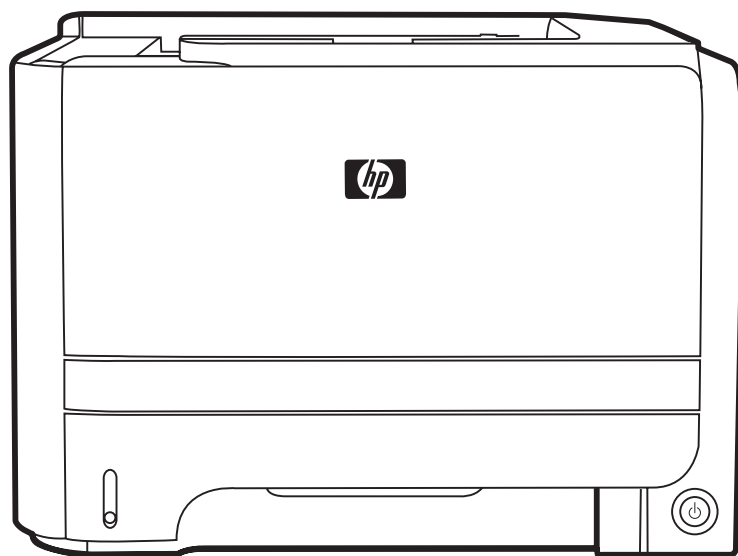


HP LaserJet P2030 sorozat

Útmutató a papírhoz és a nyomtatási médiához



HP LaserJet P2030 sorozat nyomtató

Útmutató a papírhoz és a nyomtatási médiához



Copyright és licenc

© 2008 Copyright Hewlett-Packard
Development Company, L.P.

Előzetes írásbeli engedély nélküli reprodukálása, adaptálása vagy fordítása tilos, kivéve ahol ezt a szerzői jogi rendelkezések megengedik.

A jelen kézikönyvben megadott információk előzetes bejelentés nélkül megváltozhatnak.

A HP termékekre és szolgáltatásokra vonatkozó kizárólagos garanciák az adott termékhez és szolgáltatáshoz mellékelt garancianyilatkozatokban találhatóak. Az ebben az útmutatóban foglaltak nem tekinthetők további garanciavállalásnak. A HP nem vállal felelősséget a jelen útmutatóban előforduló műszaki vagy szerkesztési hibákért, illetve kihagyásokért.

Cikkszám: CE461-90953

Edition 1, 10/2008

Tartalomjegyzék

Papír és nyomtatási média

Papír és nyomtatási média használatának ismertetése	2
Támogatott papír- és nyomtatási hordozó méretek	3
Egyéni papírméretek	5
Támogatott papír- és nyomtatási médiatípusok	6
Tálcák és kimeneti tálcák tárolóképessége	7
Speciális papírok és nyomtatási hordozók útmutatója	8
Tálcák betöltése	9
A papír iránya a tálcák feltöltésekor	9
1. tálca	9
2. tálca	10
A6-os méretű papír betöltése	10
Kézi adagolás	11
Tálcák konfigurálása	12
A papírkimeneti opciók használata	13
Nyomtatás a felső (normál) kimeneti tálcába	13
Nyomtatás az egyenes papírtovábbítási útra (hátsó kimenet)	13

Papír és nyomtatási média

- [Papír és nyomtatási média használatának ismertetése](#)
- [Támogatott papír- és nyomtatási hordozó méretek](#)
- [Egyéni papírméretek](#)
- [Támogatott papír- és nyomtatási médiatípusok](#)
- [Tálcák és kimeneti tálcák tárolóképessége](#)
- [Speciális papírok és nyomtatási hordozók útmutatója](#)
- [Tálcák betöltése](#)
- [Tálcák konfigurálása](#)
- [A papírkimeneti opciók használata](#)

Papír és nyomtatási média használatának ismertetése

Ez a termék lehetővé teszi a különféle papírokra és más hordozóanyagokra történő nyomtatást az ebben az útmutatóban leírtaknak megfelelően. Azok a papír- és hordozótípusok, amelyek nem felelnek meg az itt leírt irányelveknek, a következő problémákat okozhatják:

- Gyenge nyomtatási minőség
- Gyakori elakadások
- A nyomtató idő előtti, javítást igénylő elhasználódása


A legjobb eredmény elérése érdekében kizárólag lézernyomtatókhöz vagy univerzális használatra tervezett, HP márkájú papírt és nyomtatási médiát használjon. Ne használjon tintasugaras nyomtatókhoz való papírt és nyomtatási médiát. A Hewlett-Packard Company nem ajánlja a más gyártók által gyártott média használatát, mert a HP nem garantálhatja azok minőségét.

Lehetséges, hogy a nyomtatás a leírásban szereplő összes felsorolt irányelv betartása ellenére sem lesz kielégítő. Ez a nem megfelelő kezelés, a határértékeken kívül eső hőmérsékleti és/vagy nedvességértékek vagy olyan más paraméterek eredményeként következhet be, amelyek kívül esnek a Hewlett-Packard hatáskörén.

△ **VIGYÁZAT!** A Hewlett-Packard specifikációinak nem megfelelő papír vagy nyomtatási hordozók használata akár javítást igénylő problémákat is okozhat a nyomtatóban. Az ilyen javítás nem tartozik a Hewlett-Packard által vállalt garancia vagy szervizszerződés hatálya alá.

Támogatott papír- és nyomtatási hordozó méretek

A készülék számos papírméretet támogat, és különböző hordozókkal használható.

 **MEGJEGYZÉS:** A legjobb nyomtatási eredményhez a nyomtatás előtt a nyomtató-illesztőprogramban válassza ki a helyes papírméretet és -típust.

1 táblázat Támogatott papír- és nyomtatási hordozó méretek

Nagyság és méretek	1. tálca	2. tálca
Levél 216 x 279 mm	✓	✓
Legal 216 x 356 mm	✓	✓
A4 210 x 297 mm	✓	✓
A5 148 x 210 mm	✓	✓
A6 105 x 148 mm	✓	✓
B5 (JIS) 182 x 257 mm	✓	✓
Executive 184 x 267 mm	✓	✓
Levelezőlap (JIS) 100 x 148 mm	✓	
Nagy levelezőlap, JIS 148 x 200 mm	✓	
16K 184 x 260 mm	✓	
16K 195 x 270 mm	✓	
16K 197 x 273 mm	✓	
8,5 x 13 216 x 330 mm	✓	✓
Kereskedelmi boríték, #10 105 x 241 mm	✓	
B5 ISO boríték	✓	

1 táblázat Támogatott papír- és nyomtatási hordozó méretek (folytatás)

Nagyság és méretek	1. tálca	2. tálca
176 x 250 mm		
C5 ISO boríték	✓	
162 x 229 mm		
DL ISO boríték	✓	
110 x 220 mm		
Monarch boríték	✓	
98 x 191 mm		
Egyedi	✓	
76 x 127 mm - 216 x 356 mm		

Egyéni papírméreték

Ez a termék lehetővé teszi többféle egyéni papírméret használatát. A támogatott egyéni papírméreték olyan méreteket jelölnek, amelyek a termék előírásaiban található minimális és maximális méreteknek megfelelnek, de nem szerepelnek a támogatott papírméret táblázatban. Támogatott egyéni papírméret használatkor adja meg az illesztőprogramban az egyéni méretet, majd helyezze a papírt az egyéni méreteket is támogató tálcára.

Támogatott papír- és nyomtatási médiatípusok

Az e készülék által támogatott, egyedi, HP-gyártmányú papírok listáját lásd itt: www.hp.com/support/ljp2030series.

Papírtípus (nyomtató-illesztőprogram)	1. tálca	2. tálca
Sima papír	✓	✓
Könnyű (60–74 g/m ²)	✓	✓
Középnéz (96–110 g/m ²)	✓	✓
Nehéz (111–130 g/m ²)	✓	✓
Extra nehéz (131–175 g/m ²)	✓	
Fólia	✓	✓
Címkék	✓	
Fejléces	✓	✓
Előnyomott	✓	✓
Előlyukasztott	✓	✓
Színes	✓	✓
Durva papír	✓	✓
Bankposta	✓	✓
Újrahasznosított	✓	✓
Boríték	✓	
HP többcélú papír	✓	✓
HP irodai papír	✓	✓
HP LaserJet papír	✓	✓
HP prémium választás papír	✓	✓

Tálcák és kimeneti tálcák tárolóképesége

Tálca vagy kimeneti tálca	Papírtípus	Műszaki adatok	Mennyiség
1. tálca	Papír	Tartomány: 60 g/m ² bankposta - 200 g/m ² bankposta	Legnagyobb kötegmagasság: 5 mm Megfelel 50 lap 75 g/m ² súlyú bankpostának
	Borítékok	Kevesebb mint 60 g/m ² – 90 g/m ² tömegű bankposta-papír	Legfeljebb 10 boríték
	Címkék	Legfeljebb 0,23 mm vastag	Legnagyobb kötegmagasság: 5 mm
	Írásvetítő-fóliák	Legalább 0,13 mm vastag	Legnagyobb kötegmagasság: 5 mm
2. tálca	Papír	Tartomány: 60 g/m ² bankposta - 135 g/m ² bankposta	Megfelel 250 lap 75 g/m ² súlyú bankpostának Maximális kötegmagasság A6 papír esetén: 15 mm
	Fóliák	Legalább 0,13 mm vastag	Legnagyobb kötegmagasság: 26 mm
Normál felső tálca	Papír		Legfeljebb 125 lap 75 g/m ² súlyú bankposta

Speciális papírok és nyomtatási hordozók útmutatója

Ez a termék támogatja a különleges hordozókra való nyomtatást. A megfelelő nyomtatási eredmények érdekében olvassa el a következő útmutatót: Speciális papírok vagy hordozók használata során a legjobb nyomtatási eredmény elérése érdekében ne feledje megadni az illesztőprogramban a speciális papír vagy hordozó megfelelő méretét és típusát.

- △ **VIGYÁZAT!** A HP LaserJet nyomtatókban beégetőegységek rögzítik nagy pontossággal a száraz festékrészecskéket a papírhoz. A HP lézernyomtatókhoz készített papírjai úgy vannak kifejlesztve, hogy ellenálljanak ennek a nagy hőterhelésnek. A titintasugaras nyomtatókhoz való papírok nem alkalmasak erre a technológiára, ezért azok használata károsíthatja a nyomtatót.

Hordozóanyag típusa	Helyes	Tilos
Borítékok	<ul style="list-style-type: none">A borítékokat fekvé tárolja.Olyan borítékokat használjon, amelyen a ragasztási sáv mindenhol eléri a boríték sarkait.A lézernyomtatókban való használatra jóváhagyott, lehúzható ragasztócsíkkal ellátott borítékokat használjon.	<ul style="list-style-type: none">Ne használjon gyűrött, szakadt, összeragadt vagy más módon megsérült borítékokat.Ne használjon kapoccsal, patenttel, ablakkal ellátott vagy valamilyen módon impregnált borítékokat.Ne használjon öntapadós ragasztókat vagy más szintetikus anyagot.
Címkék	<ul style="list-style-type: none">Csak olyan címkéket használjon, amelyek között nincsen szabad hordozófelület.Simán felfekvő címkéket használjon.Csak új, teljes címkelapokat használjon.	<ul style="list-style-type: none">Ne használjon gyűrött, hólyagos vagy sérült címkéket.Ne használjon megkezdett címkelapokat.
Írásvetítő-fóliák	<ul style="list-style-type: none">Csak a lézernyomtatókban való használatra jóváhagyott írásvetítő-fóliákat használjon.Helyezze az írásvetítő-fóliákat egy sima felszínre, miután eltávolította a nyomtatóból.	<ul style="list-style-type: none">Ne használjon olyan átlátszó nyomtatási hordozót, ami nincs jóváhagyva lézernyomtatóban való használatra.
Fejléces papírok és előnyomott űrlapok	<ul style="list-style-type: none">Csak a lézernyomtatókban való használatra jóváhagyott fejléces papírokat és előnyomott űrlapokat használjon.	<ul style="list-style-type: none">Ne használjon domborított vagy fém fejléccel rendelkező fejléces papírokat.
Nehéz papírok	<ul style="list-style-type: none">Csak a lézernyomtatókban való használatra jóváhagyott és a nyomtató papírsúlyokra vonatkozó előírásainak megfelelő nehéz papírokat használjon.	<ul style="list-style-type: none">Ne használjon az ajánlott hordozóknál nagyobb súllyal rendelkező hordozót, kivéve ha az a nyomtatóban való használatra jóváhagyott HP termék.
Fényes vagy bevonatos papírok	<ul style="list-style-type: none">Csak a lézernyomtatókban való használatra jóváhagyott fényes vagy bevonatos papírt használjon.	<ul style="list-style-type: none">Ne használjon tintasugaras nyomtatókhoz ajánlott fényes vagy bevonatos papírt.

Tálcák betöltése

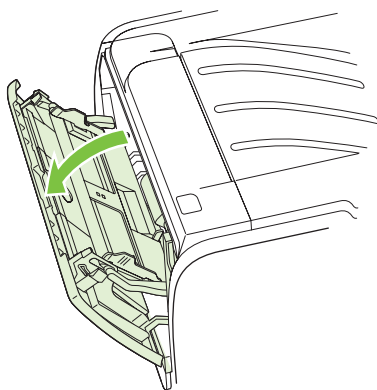
A papír iránya a tálcák feltöltésekor

Ha olyan papírt használ, amely egyedi tájolást igényel, töltsse be azt a következő táblázatban közölt információ szerint.

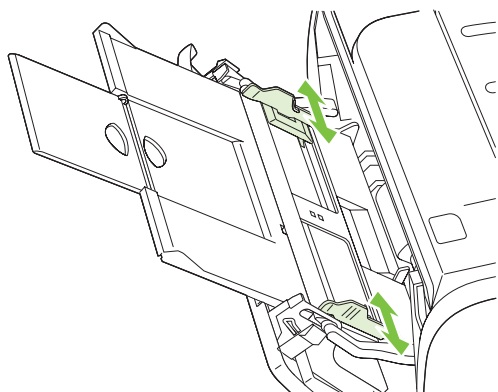
Tálca	Egyoldalas nyomtatás	Borítéknyomtatás
1. tálca	Nyomatási oldallal felfelé Felső szél a készülék felé néz	Boríték eleje felfelé A rövid oldalával, ahova a bélyeg kerül, a készülék felé
2. tálca	Nyomatási oldallal lefelé Felső szél a tálca elülső oldalánál	Boríték nyomtatásához csak az 1. tálcát használja.

1. tálca

Az 1. tálcához a nyomtató elején lehet hozzáférni.

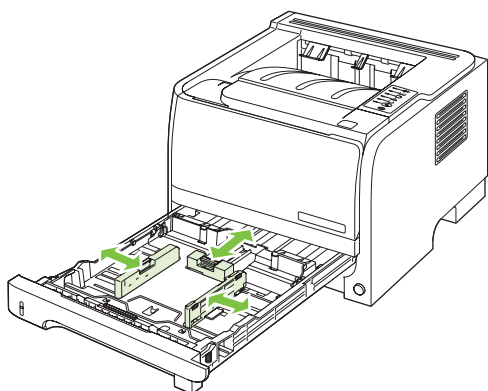


A hordozóvezetők biztosítják, hogy a hordozóanyag megfelelően töltődjön be a nyomtatóba, és a nyomtatás ne legyen ferde. Betöltéskor az adott hordozó szélességének megfelelően állítsa be a hordozóvezetőket.



2. tálca

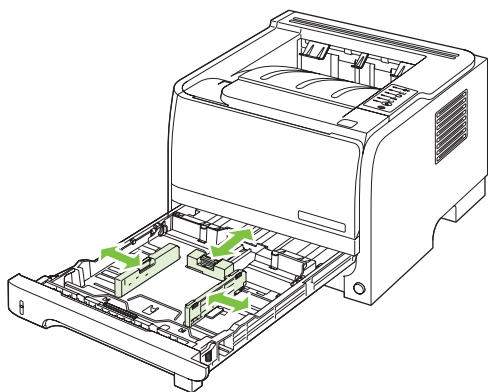
A médiavezetők biztosítják, hogy a nyomtató megfelelően húzza be a médiát, és a nyomat ne legyen ferde. A 2. tálca oldalsó és hátsó médiavezetőkkel rendelkezik. A média betöltésekor állítsa be a médiavezetőket a használt média hosszának és szélességének megfelelően.



MEGJEGYZÉS: Új média betöltésekor mindig győződjön meg arról, hogy az összes médiát eltávolította az adagolótálcáról, és igazítsa egyenesre az új médiaköteget. Ez csökkenti az elakadások előfordulását, mert megakadályozza, hogy egyszerre több lapnyi médiát húzzon be a nyomtató.

A6-os méretű papír betöltése

A6-os méretű papír betöltésekor a hosszt csak a hátsó médiavezető központi paneljének előrecsúsztatásával állítsa.



Kézi adagolás

Kézi adagolást is használhat, amikor vegyes médiára nyomtat. Kézi adagolás használatával nyomtathat ki például egy borítékot, majd egy levelet, utána újra egy borítékot és így tovább. A borítékokat töltsé be az 1. tálcába, a fejléces papírt pedig a második tálcába.

Kézi adagolás használatához nyissa meg a nyomtató Tulajdonságok vagy Nyomtatóbeállítás lehetőséget, és válassza a **Kézi adagolás (1. tálca)** lehetőséget a **Forrástálca** legördülő listából. Miután engedélyezte a kézi adagolás funkciót, a nyomtatáshoz nyomja meg az **Indítás** gombot.

Tálcák konfigurálása

A nyomtató-illesztőprogram vagy a beágyazott webszerver használatával konfigurálhatja a tálcákat egy adott papírtípushoz vagy papírmérethez.

Nyomtató-illesztőprogram

Kattintson a **Papír/Minőség** lapra, és adja meg a típust és a méretet a **Papírbeállítások** területen.

Beágyazott webszerver

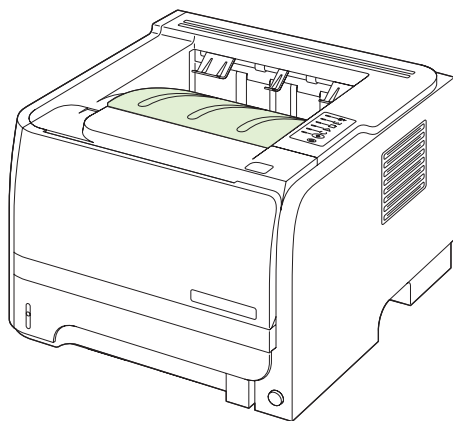
Kattintson a **Beállítások** lapra, majd kattintson a **Papírkezelés** lehetőségre a bal oldali táblán.

A papírkimeneti opciók használata

A készülék két kimeneti hellyel rendelkezik: a felső (szokásos) kimeneti tálcával és az egyenes papírtovábbítási úttal (hátsó kimenet).

Nyomtatás a felső (normál) kimeneti tálcába

A felső kimeneti tálca a papírt nyomtatott oldallal felfelé gyűjti össze, a helyes sorrendben. A felső kimeneti tálcát kell használni a legtöbb nyomtatási feladathoz, beleértve az írásvetítő-fóliákat is. A felső kimeneti tálca használatához győződjön meg róla, hogy az egyenes papírtovábbítási út be van zárva. A papírelakadások elkerülése érdekében nyomtatás közben ne nyissa ki vagy zárja be az egyenes papírtovábbítási utat.




Nyomtatás az egyenes papírtovábbítási útra (hátsó kimenet)

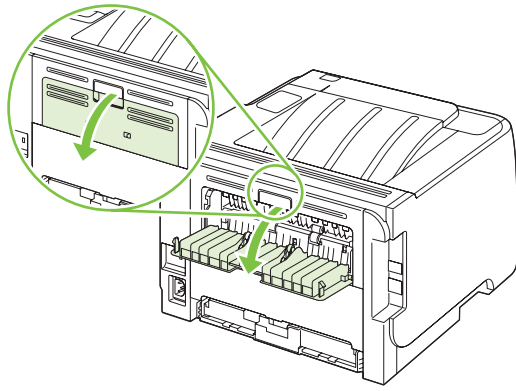
A készülék mindig az egyenes papírtovábbítási utat használja, ha az nyitva van. A papírok a nyomtatott oldalukkal felfelé kerülnek a tálcába, úgy, hogy az utolsó lap lesz legfelül (fordított sorrend).

Az 1. tálcából a hátsó kimeneti tálcába történő nyomtatás biztosítja a legegyszerűbb papírutat. Az egyenes papírtovábbítási út kinyitása a következő papírtípusokkal javíthatja a teljesítményt:

- borítékok,
- Címkék
- egyedi, kisméretű papír,
- levelezőlapok,
- 120 g/m² súlyúnál nehezebb papír.

Az egyenes papírtovábbítási út kinyitásához fogja meg a fogantyút a hátsó ajtó tetején, és húzza le az ajtót.

 **MEGJEGYZÉS:** Ügyeljen arra, hogy az egyenes papírtovábbítási utat nyissa ki, és ne az elakadás-elhárítási ajtót.



© 2008 Hewlett-Packard Development Company, L.P.

www.hp.com



CE461-90953