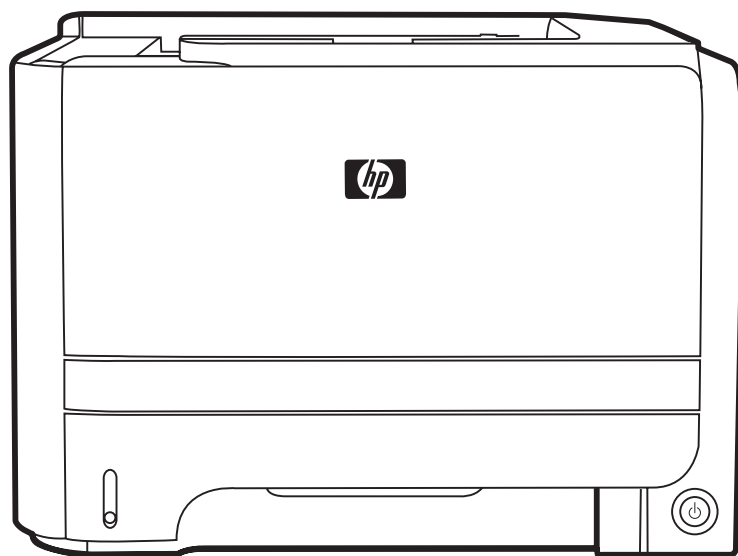


Skriver i HP LaserJet P2030-serien

Veiledning for papir og utskriftsmateriale



Skriver i HP LaserJet P2030-serien

Veiledning for papir og utskriftsmateriale



Copyright og lisens

© 2008 Copyright Hewlett-Packard
Development Company, L.P.

Reproduksjon, tilpasning eller oversettelse uten skriftlig tillatelse på forhånd er forbudt, med unntak av tillatelser gitt under lover om opphavsrett.

Opplysningene i dette dokumentet kan endres uten varsel.

De eneste garantiene for HP-produkter og -tjenester er angitt i uttrykte garantierklæringer som følger med slike produkter og tjenester. Ingenting i dette dokumentet skal oppfattes som en tilleggsgaranti. HP er ikke ansvarlig for tekniske eller redaksjonelle feil eller utelatelser i dette dokumentet.

Delenummer: CE461-90961

Edition 1, 10/2008

Innhold

Papir og utskriftsmateriale

Forstå bruk av papir og utskriftsmateriale	2
Størrelser som støttes for papir og utskriftsmateriale	3
Egendefinerte papirstørrelser	5
Papirtyper og andre typer utskriftsmateriale som støttes	6
Skuffkapasitet	7
Retningslinjer for spesialpapir eller spesielt utskriftsmateriale	8
Legge papir i skuffer	9
Papirretning for fylling av skuffer	9
Skuff 1	9
Skuff 2	10
Legge i papir i A6-størrelse	10
Manuell mating	11
Konfigurere skuffer	12
Bruke alternativer for utmating av papir	13
Skrive ut til øvre utskuff (standard)	13
Skrive ut til den rette papirbanen (bakre utskuff)	13

Papir og utskriftsmateriale

- [Forstå bruk av papir og utskriftsmateriale](#)
- [Størrelser som støttes for papir og utskriftsmateriale](#)
- [Egendefinerte papirstørrelser](#)
- [Papirtyper og andre typer utskriftsmateriale som støttes](#)
- [Skuffkapasitet](#)
- [Retningslinjer for spesialpapir eller spesielt utskriftsmateriale](#)
- [Legge papir i skuffer](#)
- [Konfigurere skuffer](#)
- [Bruke alternativer for utmating av papir](#)

Forstå bruk av papir og utskriftsmateriale

Dette produktet støtter en rekke forskjellige typer papir og annet utskriftsmateriale i henhold til retningslinjene i denne brukerhåndboken. Papir og utskriftsmateriale som ikke er i samsvar med disse retningslinjene, kan forårsake følgende problemer:

- Dårlig utskriftskvalitet
- Flere tilfeller av fastkjørt utskriftsmateriale
- For tidlig slitasje på produktet og påfølgende reparasjon

For best mulig resultat bør du bare bruke HP-papir og -utskriftsmateriale utviklet for bruk med laserskrivere eller for bruk til flere formål. Ikke bruk papir eller utskriftsmateriale laget for blekkskrivere. Hewlett-Packard Company kan ikke anbefale bruk av utskriftsmateriale fra andre merker, siden HP ikke kan kontrollere kvaliteten på disse.

Det er mulig at papiret er i samsvar med alle retningslinjene i denne brukerhåndboken, og likevel ikke gir tilfredsstillende resultater. Dette kan skyldes feilhåndtering, ikke godkjente temperatur- og/eller fuktighetsnivåer, eller andre faktorer som Hewlett Packard ikke har kontroll over.

△ **FORSIKTIG:** Hvis du bruker papir eller utskriftsmateriale som ikke oppfyller Hewlett-Packards spesifikasjoner, kan det føre til problemer med produktet og påfølgende reparasjon. Disse reparasjonene dekkes ikke av HPs garanti- eller serviceavtaler.

Størrelser som støttes for papir og utskriftsmateriale

Dette produktet støtter en rekke papirstørrelser, og det kan tilpasses forskjellige typer utskriftsmateriale.

 **MERK:** Resultatet blir best hvis du velger riktig papirtype og -størrelse i skriverdriveren før utskrift.

Tabell 1 Størrelser som støttes for papir og utskriftsmateriale

Størrelser og mål	Skuff 1	Skuff 2
Letter 216 x 279 mm	✓	✓
Legal 216 x 356 mm	✓	✓
A4 210 x 297 mm	✓	✓
A5 148 x 210 mm	✓	✓
A6 105 x 148 mm	✓	✓
B5 (JIS) 182 x 257 mm	✓	✓
Executive 184 x 267 mm	✓	✓
Postkort (JIS) 100 x 148 mm	✓	
Dobbelt postkort (JIS) 148 x 200 mm	✓	
16K 184 x 260 mm	✓	
16K 195 x 270 mm	✓	
16K 197 x 273 mm	✓	
8,5 x 13 216 x 330 mm	✓	✓
Commercial nr. 10-konvolutt 105 x 241 mm	✓	
B5 ISO-konvolutt	✓	

Tabell 1 Størrelser som støttes for papir og utskriftsmateriale (forts.)

Størrelser og mål	Skuff 1	Skuff 2
176 x 250 mm		
C5 ISO-konvolutt	✓	
162 x 229 mm		
DL ISO-konvolutt	✓	
110 x 220 mm		
Monarch-konvolutt	✓	
98 x 191 mm		
Egendefinert	✓	
76 x 127 mm til 216 x 356 mm		

Egendefinerte papirstørrelser

Dette produktet støtter en rekke egendefinerte papirstørrelser. Egendefinerte størrelser som støttes, er størrelser som er innenfor minimums- og maksimumsstørrelsen for produktet, men ikke er oppført i listen over papirstørrelser som støttes. Når du bruker en egendefinert størrelse som støttes, må du angi størrelsen i skriverdriveren og legge papiret i skuffen som støtter egendefinerte størrelser.

Papirtyper og andre typer utskriftsmateriale som støttes

Hvis du vil ha en fullstendig oversikt over HP-papir dette produktet støtter, kan du gå til www.hp.com/support/ljp2030series.

Papirtype (skriverdriver)	Skuff 1	Skuff 2
Vanlig papir	✓	✓
Lett, 60–74 g/m ²	✓	✓
Middels tungt, 96–110 g/m ²	✓	✓
Tungt, 111–130 g/m ²	✓	✓
Ekstra tungt, 131–175 g/m ²	✓	
Transparent	✓	✓
Etiketter	✓	
Brevhode	✓	✓
Forhåndstrykt	✓	✓
Hullark	✓	✓
Farger	✓	✓
Grovt	✓	✓
Bond	✓	✓
Resirkulert	✓	✓
Konvolutt	✓	
HP Flerfunksjonelt papir	✓	✓
HP Kontorpapir	✓	✓
HP LaserJet-papir	✓	✓
HP Premium Choice-papir	✓	✓

Skuffkapasitet

Inn- eller utskuff	Papirtype	Spesifikasjoner	Mengde
Skuff 1	Papir	Område: 60 g/m ² bond til 200 g/m ² bond	Maksimal bunkehøyde: 5 mm Tilsvarende 50 ark 75 g/m ² bond
	Konvolutter	Mindre enn 60 g/m ² bond til 90 g/m ² bond	Opptil 10 konvolutter
	Etiketter	Maksimum 0,23 mm tykt	Maksimal bunkehøyde: 5 mm
	Transparenter	Minimum 0,13 mm tykt	Maksimal bunkehøyde: 5 mm
Skuff 2	Papir	Område: 60 g/m ² bond til 135 g/m ² bond	Tilsvarende 250 ark 75 g/m ² bond Maksimal bunkehøyde for A6-papir: 15 mm
	Transparenter	Minimum 0,13 mm tykt	Maksimal bunkehøyde: 26 mm
Standard toppskuff	Papir		Opptil 125 ark 75 g/m ² bond

Retningslinjer for spesialpapir eller spesielt utskriftsmateriale

Dette produktet støtter utskrift på spesialmateriale. Bruk følgende retningslinjer for å oppnå tilfredsstillende resultater. Når du bruker spesialpapir eller spesielt utskriftsmateriale, må du angi riktig type og størrelse i skriverdriveren for å oppnå best mulige resultater.

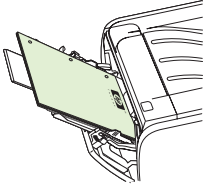
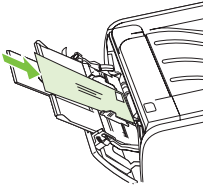
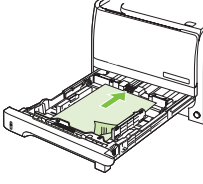
△ **FORSIKTIG:** HP LaserJet-skrivere bruker varmelementer for å feste tonerpartikler til papiret i svært nøyaktige punkter. HP-laserpapir er utviklet spesielt for å tåle denne ekstreme varmen. Hvis du bruker blekkpapir som ikke er tilpasset denne teknologien, kan skriveren bli skadet.

Type utskriftsmateriale	Gjør dette	Ikke gjør dette
Konvolutter	<ul style="list-style-type: none">• Oppbevar konvolutter liggende.• Bruk konvolutter der sømmene går helt ut i hjørnet.• Bruk selvklebende avrivningsremser som er beregnet for bruk i laserskrivere.	<ul style="list-style-type: none">• Ikke bruk konvolutter som er krøllete, brettet, sammenklisset eller skadet på annen måte.• Ikke bruk konvolutter som har splittbinders, trykknapper, vinduer eller belagte kanter.• Ikke bruk selvklebende lim eller andre syntetiske materialer.
Etiketter	<ul style="list-style-type: none">• Bruk bare etiketter uten synlig underlagspapir mellom dem.• Bruk etiketter som ligger flatt.• Bruk bare ark med alle etikettene til stede.	<ul style="list-style-type: none">• Ikke bruk etiketter som er krøllete eller har bobler, eller som er skadet.• Ikke skriv ut på deler av ark med etiketter.
Transparenter	<ul style="list-style-type: none">• Bruk bare transparenter som er godkjent for bruk i laserskrivere.• Legg transparentene på et flatt underlag etter at de er tatt ut av produktet.	<ul style="list-style-type: none">• Ikke bruk transparenter som ikke er godkjent for laserskrivere.
Brevhodepapir eller forhåndstrykte skjemaer	<ul style="list-style-type: none">• Bruk bare brevhodepapir eller skjemaer som er godkjent for bruk i laserskrivere.	<ul style="list-style-type: none">• Ikke bruk hevet brevhode eller brevhode av metall.
Tungt papir	<ul style="list-style-type: none">• Bruk bare tungt papir som er godkjent for bruk i laserskrivere, og som oppfyller vektkravene for dette produktet.	<ul style="list-style-type: none">• Ikke bruk papir som er tyngre enn det som anbefales for dette produktet, med mindre det er HP-papir som er godkjent for bruk i dette produktet.
Glanset eller bestrøket papir	<ul style="list-style-type: none">• Bruk bare glanset eller bestrøket papir som er godkjent for bruk i laserskrivere.	<ul style="list-style-type: none">• Ikke bruk glanset eller bestrøket papir som er utviklet for blekkprodukter.

Legge papir i skuffer

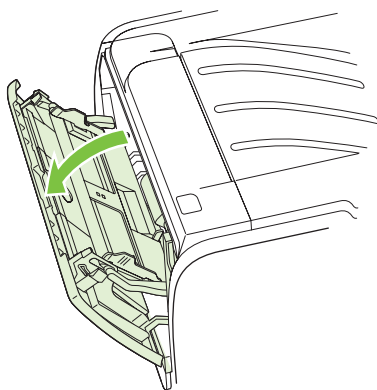
Papirretning for fylling av skuffer

Hvis du bruker papir som krever en bestemt papirretning, plasserer du papiret i henhold til informasjonen i tabellen nedenfor.

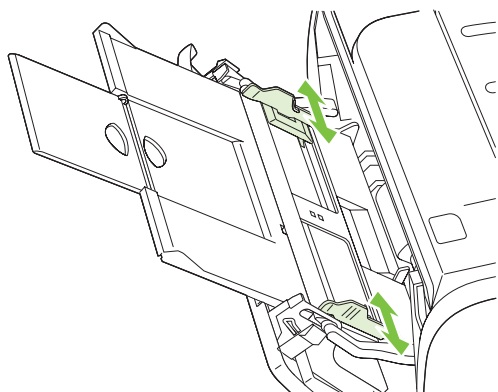
Skuff	Enkeltsidig utskrift	Konvoluttutskrift
Skuff 1	Forsiden opp Øverste del av arket mates inn i produktet først	Forsiden av konvolutten opp Kortsiden med frimerke først inn i produktet
		
Skuff 2	Forsiden ned Øverste del av arket fremst i skuffen	Bare bruk skuff 1 når du skriver ut på konvolutter
		

Skuff 1

Skuff 1 er plassert foran på skriveren.

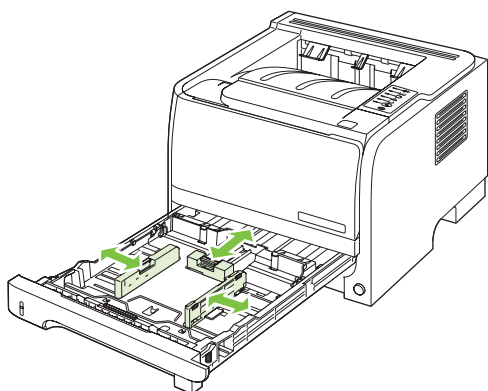



Papirskinnene gjør at utskriftsmaterialet mates inn i skriveren på rett måte, og at utskriften ikke blir skjev (forskjøvet på utskriftsmaterialet). Når du legger i utskriftsmateriale, kan du justere papirskinnene slik at de tilsvarer bredden på det utskriftsmaterialet du bruker.



Skuff 2

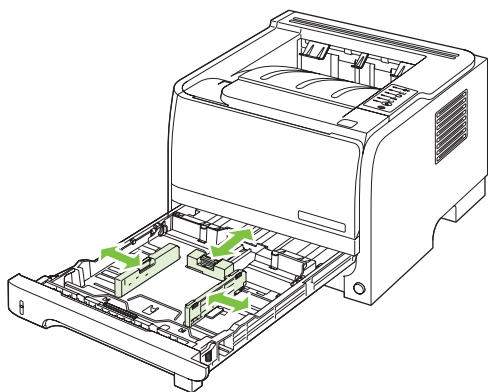
Papirskinnene gjør at utskriftsmaterialet mates inn i skriveren på riktig måte, og at utskriften ikke blir skjev. Skuff 2 har papirskinner på sidene og bakerst. Når du legger i utskriftsmateriale, kan du justere papirskinnene slik at de tilsvarer bredden og lengden på det utskriftsmaterialet du bruker.



 **MERK:** Når du legger i nytt utskriftsmateriale, må du fjerne alt utskriftsmaterialet fra innskuffen og rette på arkene. Dette reduserer fastkjøring av papir fordi det forhindrer at flere ark mates inn i skriveren samtidig.

Legge i papir i A6-størrelse

Når du legger i papir i A6-størrelse, justerer du lengden ved å skyve bare midtpanelet på den bakre papirskinnen fremover.



Manuell mating

Du kan bruke manuell mating når du skriver ut på forskjellige utskriftsmaterialer. Du kan for eksempel bruke manuell mating når du skriver ut en konvolutt, så et brev, deretter en konvolutt og så videre. Legg konvolutter i skuff 1 og brevhodepapir i skuff 2.

Hvis du vil skrive ut via den manuelle materen, må du åpne skriveregenskapene eller skriverinnstillingene og velge **Manuell mating (Skuff 1)** fra nedtrekkslisten **Kildeskuff**. Når du har aktivert manuell mating, trykker du på **Gå**-knappen for å skrive ut.

Konfigurere skuffer

Bruk enten skriverdriveren eller den innebygde webserveren til å konfigurere skuffene for en bestemt papirtype og papirstørrelse.

Skriverdriver

Klikk på kategorien **Papir/kvalitet**, og velg typen og størrelsen i området **Alternativer for papir**.

Innebygd webserver

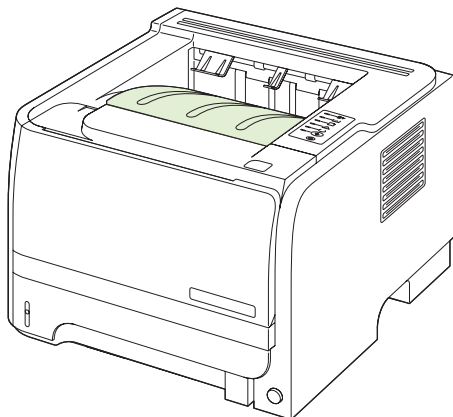
Klikk på kategorien **Innstillinger**, og klikk deretter på alternativet **Papirhåndtering** i ruten til venstre.

Bruke alternativer for utmating av papir

Utskrifter kommer ut av produktet på to steder: den øvre utskuffen (standard) og den rette papirbanen (bakre utskuff).

Skrive ut til øvre utskuff (standard)

Den øvre utskuffen tar imot papiret med forsiden ned og i riktig rekkefølge. Den øvre utskuffen skal brukes til de fleste utskriftsjobber, inkludert transparente. Hvis du vil bruke den øvre utskuffen, må du kontrollere at den rette papirbanen er lukket. Du unngår at papiret kjører seg fast, ved ikke å åpne eller lukke den rette papirbanen mens det skrives ut.



Skrive ut til den rette papirbanen (bakre utskuff)

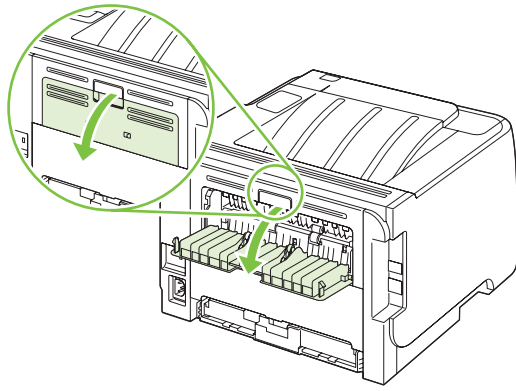
Produktet bruker alltid den rette papirbanen hvis den er åpen. Papiret kommer ut med forsiden opp og med den siste siden øverst (omvendt rekkefølge).

Utskrift fra skuff 1 til den bakre utskuffen gir den retteste papirbanen. Hvis du åpner den rette papirbanen, kan det gi bedre ytelse for følgende papirtyper:

- Konvolutter
- Etiketter
- Liten, egendefinert papirstørrelse
- Postkort
- Papir som er tyngre enn 120 g/m²

Du åpner den rette papirbanen ved å ta tak i håndtaket øverst på det bakre dekslet og dra dekslet nedover.

 **MERK:** Pass på at du åpner den rette papirbanen og ikke dekslet for fjerning av fastkjørt papir.



© 2008 Hewlett-Packard Development Company, L.P.

www.hp.com



CE461-90961