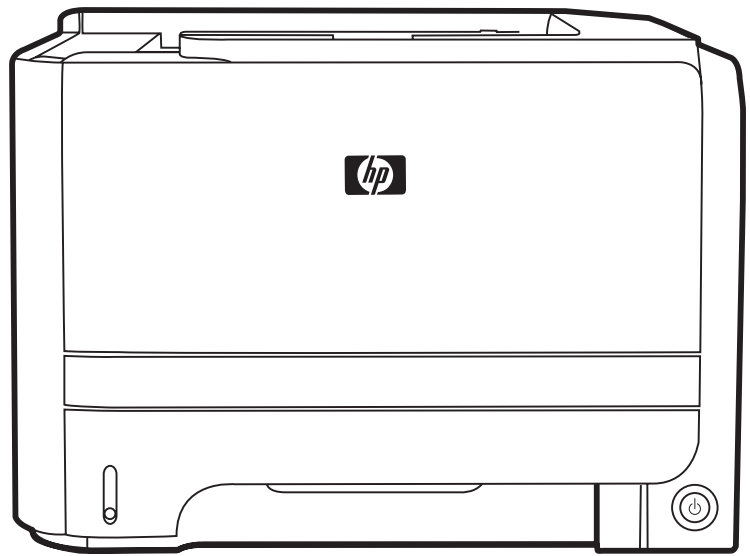


Imprimantă din seria HP LaserJet P2030



Paper and Print Media
(Hârtie și suport de imprimare)



Imprimantă Imprimantă din seria
HP LaserJet P2030
Ghid pentru hârtie și medii de tipărire



Drepturi de autor și licență

© 2008 Copyright Hewlett-Packard
Development Company, L.P.

Reproducerea, adaptarea sau traducerea
fără permisiunea prealabilă în scris sunt
interzise, cu excepția permisiunilor acordate
prin legile drepturilor de autor.

Informațiile din acest document pot fi
modificate fără notificare prealabilă.

Singurele garanții pentru produsele și
serviciile HP sunt cele stabilite în declarațiile
exprese de garanție, care însoțesc aceste
produse și servicii. Nici o prevedere a
prezentului document nu poate fi interpretată
drept garanție suplimentară. Compania HP
nu va răspunde pentru nici o omisiune sau
eroare tehnică sau editorială din prezentul
document.

Cod produs: CE461-90964

Edition 1, 10/2008

Cuprins

Hârtia și suportul de imprimare

Precizări pentru înțelegerea utilizării hârtiei și a suporturilor de imprimare	2
Dimensiuni acceptate pentru hârtie și suporturi de imprimare	3
Dimensiuni de hârtie particularizate	5
Tipuri acceptate pentru hârtie și suporturi de imprimare	6
Capacitatea tăvii și a sertarului	7
Indicații privind hârtii sau suporturi de imprimare speciale	8
Încărcarea tăvilor	9
Orientarea hârtiei pentru încărcarea tăvilor	9
Tava 1	9
Tava 2	10
Încărcați hârtie de dimensiune A6	10
Alimentarea manuală	11
Configurarea tăvilor	12
Utilizarea opțiunilor de ieșire a hârtiei	13
Imprimarea în tava de ieșire superioară (standard)	13
Imprimați utilizând calea de evacuare a hârtiei fără îndoire (ieșire spate)	13

Hârtia și suportul de imprimare

- [Precizări pentru înțelegerea utilizării hârtiei și a suporturilor de imprimare](#)
- [Dimensiuni acceptate pentru hârtie și suporturi de imprimare](#)
- [Dimensiuni de hârtie particularizate](#)
- [Tipuri acceptate pentru hârtie și suporturi de imprimare](#)
- [Capacitatea tăvii și a sertarului](#)
- [Indicații privind hârtii sau suporturi de imprimare speciale](#)
- [Încărcarea tăvilor](#)
- [Configurarea tăvilor](#)
- [Utilizarea opțiunilor de ieșire a hârtiei](#)

Precizări pentru înțelegerea utilizării hârtiei și a suporturilor de imprimare

Acest produs acceptă tipuri variate de hârtie și de suporturi de imprimare, în concordanță cu indicațiile din acest ghid al utilizatorului. Hârtia sau suporturile de imprimare care nu corespund acestor indicații pot crea următoarele probleme:

- Calitate slabă a imprimării
- Apariția frecventă a blocajelor
- Uzura prematură a produsului, fiind necesară repararea acestuia


Pentru rezultate optime, utilizați numai hârtie și medii de tipărire originale HP create pentru imprimante laser sau multifuncționale. Nu utilizați hârtie sau medii de tipărire destinate imprimantelor cu jet de cerneală. Hewlett-Packard Company nu poate recomanda utilizarea altor mărci de medii de tipărire, deoarece HP nu poate controla calitatea acestora.

Este posibil ca hârtia să îndeplinească toate cerințele din acest ghid al utilizatorului și totuși să nu producă rezultate satisfăcătoare. Acest fapt ar putea fi rezultatul manevrării necorespunzătoare, nivelurilor inacceptabile de temperatură și/sau umiditate sau al altor variabile care nu pot fi controlate de Hewlett-Packard.

△ **ATENȚIE:** Utilizarea hârtiilor sau a suporturilor de imprimare care nu îndeplinesc specificațiile Hewlett-Packard poate crea probleme produsului, fiind necesară repararea acestuia. Reparațiile de acest fel nu sunt acoperite de acordurile Hewlett-Packard de garanție sau service.

Dimensiuni acceptate pentru hârtie și suporturi de imprimare

Acest produs acceptă un număr de dimensiuni ale hârtiei și se adaptează la diferite suporturi de imprimare.

 **NOTĂ:** Pentru a obține rezultate optime, selectați dimensiunea și tipul corecte de hârtie în driverul imprimantei înainte de imprimare.

Tabelul 1 Dimensiuni acceptate pentru hârtie și suporturi de imprimare

Dimensiuni	Tava 1	Tava 2
Letter 216 x 279 mm	✓	✓
Legal 216 x 356 mm	✓	✓
A4 210 x 297 mm	✓	✓
A5 148 x 210 mm	✓	✓
A6 105 x 148 mm (4,1 x 5,8 inci)	✓	✓
B5 (JIS) 182 x 257 mm	✓	✓
Executive 184 x 267 mm	✓	✓
Carte poștală (JIS) 100 x 148 mm	✓	
Carte poștală dublă (JIS) 148 x 200 mm	✓	
16K 184 x 260 mm	✓	
16K 195 x 270 mm	✓	
16K 197 x 273 mm	✓	
8,5 x 13 216 x 330 mm	✓	✓
Plic de tip Commercial #10	✓	

Tabelul 1 Dimensiuni acceptate pentru hârtie și suporturi de imprimare (Continuare)

Dimensiuni	Tava 1	Tava 2
105 x 241 mm		
Plic B5 ISO	✓	
176 x 250 mm		
Plic C5 ISO	✓	
162 x 229 mm		
Plic DL ISO	✓	
110 x 220 mm		
Plic de tip Monarch	✓	
98 x 191 mm		
Personalizat	✓	
76 x 127 mm - 216 x 356 mm (3,0 x 5,0 inci - 8,5 x 14 inci)		

Dimensiuni de hârtie particularizate

Acest produs acceptă o varietate de dimensiuni de hârtie particularizate. Dimensiunile particularizate acceptate sunt dimensiuni cuprinse între dimensiunile minimă și maximă specificate pentru produs, dar nu sunt listate în tabelul cu dimensiuni de hârtie acceptate. Când utilizați o dimensiune particularizată acceptată, specificați dimensiunea particularizată în driverul de imprimare și încărcați hârtia într-o tavă care acceptă dimensiuni particularizate.

Tipuri acceptate pentru hârtie și suporturi de imprimare

Pentru o listă completă a hârtiei specifice cu marcă HP pe care o acceptă acest produs, accesați www.hp.com/support/ljp2030series.

Tip hârtie (driver imprimantă)	Tava 1	Tava 2
Hârtie obișnuită	✓	✓
Light (Ușoară) 60–74 g/m ²	✓	✓
Midweight (Greutate medie) (96–110 g/m ²)	✓	✓
Heavy (Hârtie grea) (111–130 g/m ²)	✓	✓
Extra heavy (Hârtie extra grea) (131–175 g/m ²)	✓	
Transparency (Folie transparentă)	✓	✓
Etichete	✓	
Letterhead (Hârtie cu antet)	✓	✓
Preprinted (Hârtie preimprimată)	✓	✓
Prepunched (Hârtie preperforată)	✓	✓
Color	✓	✓
Rough (Hârtie rugoasă)	✓	✓
Bond	✓	✓
Recycled (Hârtie reciclată)	✓	✓
Envelope (Plicuri)	✓	
Hârtie HP Multipurpose (Universală)	✓	✓
Hârtie de birou HP	✓	✓
Hârtie HP LaserJet	✓	✓
Hârtie HP Premium Choice	✓	✓

Capacitatea tăvii și a sertarului

Tavă sau sertar	Tip hârtie	Specificații	Cantitate
Tava 1	Hârtie	Gama: 60 g/m ² bond - 200 g/m ² bond	Înălțimea maximă a topului: 5 mm Echivalentul a 50 de coli de 75 g/m ²²⁰ bond
	Plicuri	De la mai puțin de 60 g/m ² bond până la 90 g/m ² bond	Până la 10 plicuri
	Etichete	Maxim 0,23 mm grosime	Înălțimea maximă a topului: 5 mm
	Folii transparente	Maxim 0,13 mm grosime	Înălțimea maximă a topului: 5 mm
Tava 2	Hârtie	Interval: 60 g/m ² bond - 135 g/m ²³⁶ bond	Echivalentul a 250 de coli de 75 g/m ²²⁰ bond Înălțimea maximă a topului pentru hârtie A6: 15 mm (0,59 inch)
	Folii transparente	Maxim 0,13 mm grosime	Înălțimea maximă a topului: 26 mm
Sertar superior standard	Hârtie		Echivalentul a 125 de coli de 75 g/m ²²⁰ bond

Indicații privind hârtii sau suporturi de imprimare speciale

Acest produs acceptă imprimarea pe suporturi speciale. Pentru a obține rezultate satisfăcătoare, respectați indicațiile următoare. Când utilizați hârtii sau suporturi de imprimare speciale, asigurați-vă că ați setat tipul și dimensiunea în driverul de imprimare, pentru a obține cele mai bune rezultate de imprimare.

△ **ATENȚIE:** Imprimantele HP LaserJet utilizează cuptoare pentru a fixa particulele de toner uscat pe hârtie, în puncte foarte precise. Hârtia HP destinată imprimării cu laser este proiectată pentru a rezista la această încălzire extremă. Utilizarea hârtiei pentru jet de cerneală, care nu este proiectată pentru această tehnologie, poate conduce la deteriorarea imprimantei.

Tip de suport	Permisuni	Restricții
Plicuri	<ul style="list-style-type: none"> Depozitați plicurile întinse. Utilizați plicuri la care lipitura se extinde până la colțul plicului. Utilizați benzi adezive acoperite care sunt aprobate pentru a fi utilizate în imprimantele cu laser. 	<ul style="list-style-type: none"> Nu utilizați plicuri care sunt cutate, crestate, lipite unele de altele sau deteriorate în alt fel. Nu utilizați plicuri care au copci, agrafe, ferestre sau căptușeli. Nu utilizați materiale auto-adezive sau alte materiale sintetice.
Etichete	<ul style="list-style-type: none"> Utilizați numai etichete între care nu este vizibilă coala de pe spate. Utilizați etichete care stau întinse. Utilizați numai coli întregi de etichete. 	<ul style="list-style-type: none"> Nu utilizați etichete care au cute sau bule de aer, sau care sunt deteriorate. Nu imprimați pe bucăți decupate din coli de etichete.
Folii transparente	<ul style="list-style-type: none"> Utilizați numai folii transparente care sunt aprobate pentru a fi utilizate în imprimantele cu laser. Așezați foliile transparente pe o suprafață netedă după ce le scoateți din produs. 	<ul style="list-style-type: none"> Nu utilizați suporturi de imprimare transparente care nu sunt aprobate pentru imprimantele cu laser.
Hârtii cu antet sau formulare preimprimare	<ul style="list-style-type: none"> Utilizați numai hârtii cu antet sau formulare care sunt aprobate pentru a fi utilizate în imprimantele cu laser. 	<ul style="list-style-type: none"> Nu utilizați hârtii cu antet în relief sau metalic.
Hârtie grea	<ul style="list-style-type: none"> Utilizați numai hârtie grea care este aprobată pentru a fi utilizată în imprimantele cu laser și care îndeplinește specificațiile de greutate pentru acest produs. 	<ul style="list-style-type: none"> Nu utilizați hârtie a cărei greutate depășește specificațiile de suporturi recomandate pentru acest produs, decât dacă este hârtie HP care a fost aprobată pentru a fi utilizată în acest produs.
Hârtie lucioasă sau stratificată	<ul style="list-style-type: none"> Utilizați numai hârtie lucioasă sau stratificată care este aprobată pentru a fi utilizată în imprimantele cu laser. 	<ul style="list-style-type: none"> Nu utilizați hârtie lucioasă sau stratificată proiectată pentru a fi utilizată în produsele cu jet de cerneală.

Încărcarea tăvilor

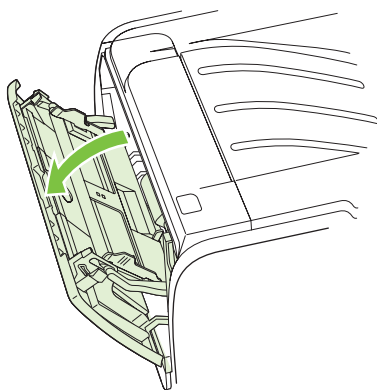
Orientarea hârtiei pentru încărcarea tăvilor

Dacă utilizați hârtie care necesită o anumită orientare, încărcați-o conform informațiilor din următorul tabel.

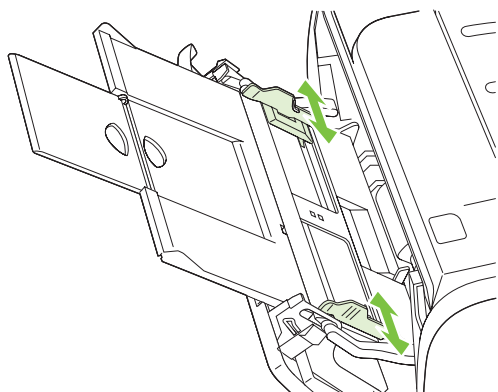
Tavă	Imprimare pe o singură față	Imprimarea plicurilor
Tava 1	Cu fața în sus Cu marginea superioară orientată către produs	Cu fața plicului în sus Cu latura dinspre timbru orientată spre produs
Tava 2	Cu fața în jos Marginea superioară în fața tăvii	Pentru imprimarea plicurilor, folosiți numai tava 1.

Tava 1

Tava 1 se accesează prin partea din față a imprimantei.

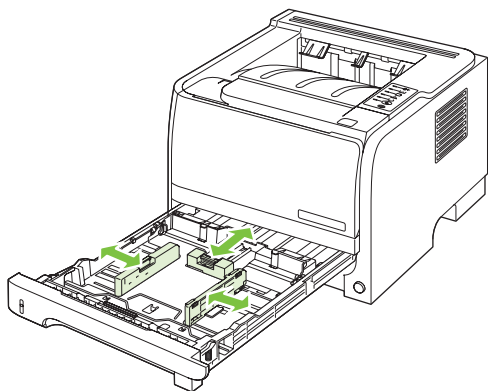



Ghidajele pentru hârtie asigură alimentarea corectă cu suporturi și asigură că imprimarea nu se face oblic. Când încărcați suporturi de imprimare, ajustați ghidajele pentru a corespunde lățimii suportului utilizat.



Tava 2

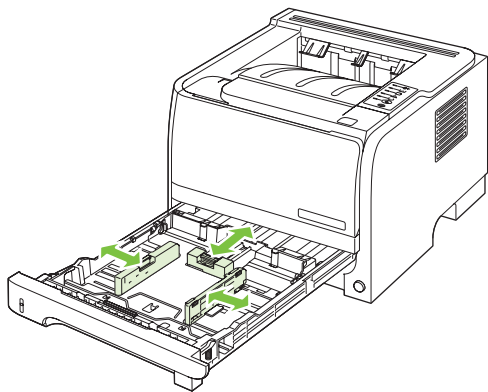
Ghidajele pentru hârtie asigură alimentarea corectă cu suporturi și asigură că imprimarea nu se face oblic. Tava 2 are ghidaje pentru hârtie pe lateral și în partea din spate. Când alimentați cu suporturi de imprimare, ajustați ghidajele pentru a corespunde lungimii și lățimii suportului folosit.



 **NOTĂ:** Când adăugați un nou suport de imprimare, scoateți toate suporturile din tava de alimentare și îndreptați topul de suport nou. În acest fel se reduce riscul apariției de blocaje, împiedicându-se alimentarea simultană în imprimantă a mai multor coli din suportul respectiv.

Încărcați hârtie de dimensiune A6

La încărcarea hârtiei de dimensiune A6, ajustați lungimea glisând în față doar panoul central al ghidajului posterior pentru hârtie.



Alimentarea manuală

Utilizați alimentarea manuală atunci când imprimați pe suporturi de imprimare amestecate. De exemplu, utilizați alimentarea manuală pentru a imprima un plic, apoi o scrisoare, apoi alt plic etc. Încărcați plicuri în tava 1 și hârtie cu antet în tava 2.

Pentru a imprima cu ajutorul alimentării manuale, deschideți meniul Properties (Proprietăți) sau Printer Setup (Instalare imprimantă), apoi selectați **Manual Feed (tray 1) (Alimentare manuală – tava 1)** din lista verticală **Source Tray (Tava sursă)**. După ce ați activat alimentarea manuală, apăsați butonul [Vizitați](#) pentru a imprima.

Configurarea tăvilor

Utilizați fie driverul de imprimantă, fie serverul Web încorporat pentru a configura tăvile pentru un anumit tip și dimensiune de hârtie.

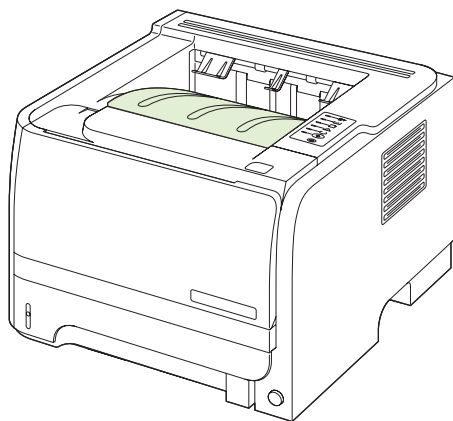
Driver de imprimantă	Faceți clic pe fila Paper/Quality (Hârtie/Calitate) și selectați tipul și dimensiunea în zona Paper Options (Opțiuni hârtie).
EWS (Server Web încorporat)	Faceți clic pe fila Settings (Setări) și apoi pe opțiunea Paper Handling (Manevrarea hârtiei) în panoul din partea stângă.

Utilizarea opțiunilor de ieșire a hârtiei

Produsul are două locații de ieșire: tava de ieșire superioară (standard) și calea de evacuare a hârtiei fără îndoire (ieșire spate).

Imprimarea în tava de ieșire superioară (standard)

Tava de ieșire superioară colectează hârtia cu fața în jos și în ordinea corectă. Tava de ieșire superioară trebuie utilizată pentru majoritatea operațiilor de imprimare, inclusiv folii transparente. Pentru a utiliza tava de ieșire superioară, asigurați-vă de închiderea căii de evacuare a hârtiei fără îndoire. Pentru a evita blocajele, nu deschideți sau închideți calea de evacuare a hârtiei fără îndoire în timp ce produsul imprimă.




Imprimați utilizând calea de evacuare a hârtiei fără îndoire (ieșire spate)

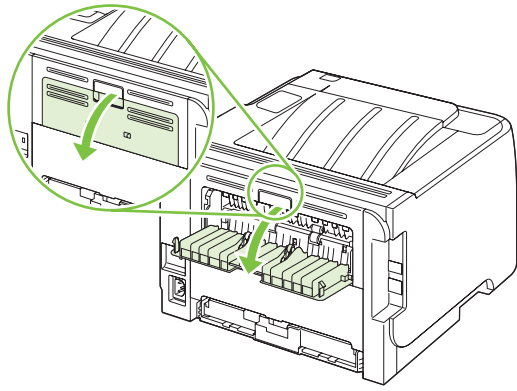
Produsul utilizează întotdeauna calea de evacuare fără îndoirea hârtiei dacă aceasta este deschisă. Hârtia iese cu fața în sus și ultima pagină deasupra (ordine inversă).

Imprimarea din tava 1 în tava de ieșire din spate oferă cel mai direct traseu. Deschiderea căii de evacuare a hârtiei fără îndoire poate îmbunătăți performanțele în cazul următoarelor tipuri de hârtie:

- Plicuri
- Etichete
- Hârtie de dimensiune personalizată mică
- Cărți poștale
- Hârtie mai grea de 120 g/m² (32 livre)

Pentru a deschide calea de evacuare fără îndoirea hârtiei, prindeți mânerul din partea superioară a ușii din spate și coborâți ușa.

 **NOTĂ:** Asigurați-vă că deschideți calea de evacuare fără îndoirea hârtiei și nu ușa de deblocare a documentelor.



© 2008 Hewlett-Packard Development Company, L.P.

www.hp.com



CE461-90964