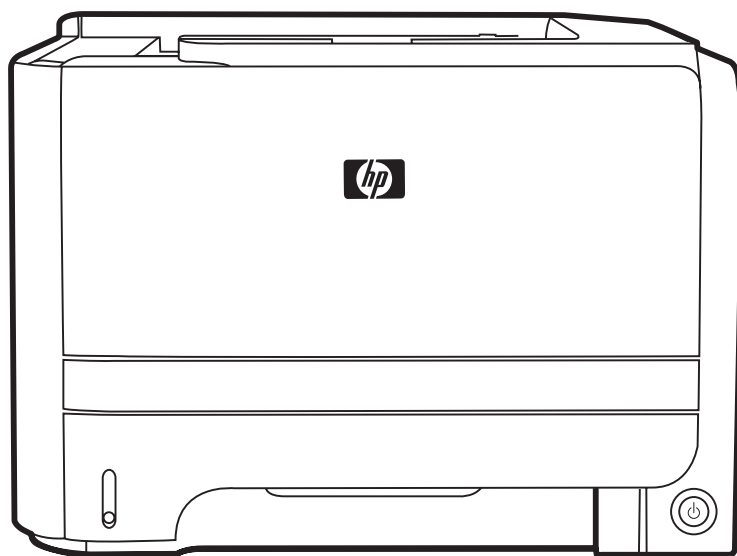


Tlačiareň HP LaserJet série P2030

Príručka pre papier a tlačové médiá



Tlačiareň Tlačiareň HP LaserJet série P2030

Príručka pre papier a tlačové médiá



Autorské a licenčné práva

© 2008 Copyright Hewlett-Packard
Development Company, L.P.

Kopírovanie, upravovanie alebo preklad bez predchádzajúceho písomného súhlasu sú zakázané s výnimkou podmienok, ktoré povoľujú zákony o autorských právach.

Informácie obsiahnuté v tomto dokumente sa môžu meniť bez upozornenia.

V záruke dodanej spolu s týmito produktmi a službami sú uvedené výlučne záruky týkajúce sa produktov a služieb spoločnosti HP. Žiadne informácie v tomto dokumente by sa nemali chápať ako dodatočná záruka. Spoločnosť HP nebude zodpovedná za technické ani textové chyby, ani vynechané časti v tomto dokumente.

Číslo publikácie: CE461-90966

Edition 1, 10/2008

Obsah

Papier a tlačové médiá

Vysvetlenie používania papiera a tlačových médií	2
Podporované veľkosti papiera a tlačových médií	3
Vlastné rozmery papiera	5
Podporované typy papiera a tlačových médií	6
Kapacita zásobníkov a priehradiek	7
Špeciálne pokyny týkajúce sa papiera alebo tlačových médií	8
Napíňanie zásobníkov	9
Orientácia papiera pri napíňaní zásobníkov	9
Zásobník č. 1	9
Zásobník č. 2	10
Vložte papier veľkosti A6	10
Manuálne podávanie	11
Konfigurácia zásobníkov	12
Používanie výstupných zásobníkov	13
Tlač do horného (štandardného) výstupného zásobníka	13
Tlač cez dráhu priameho prechodu papiera (zadný výstup)	13

Papier a tlačové médiá

- [Vysvetlenie používania papiera a tlačových médií](#)
- [Podporované veľkosti papiera a tlačových médií](#)
- [Vlastné rozmery papiera](#)
- [Podporované typy papiera a tlačových médií](#)
- [Kapacita zásobníkov a priehradiek](#)
- [Špeciálne pokyny týkajúce sa papiera alebo tlačových médií](#)
- [Napĺňanie zásobníkov](#)
- [Konfigurácia zásobníkov](#)
- [Používanie výstupných zásobníkov](#)

Vysvetlenie používania papiera a tlačových médií

Tento produkt podporuje rôzne druhy papiera a ďalšie tlačové médiá v súlade s požiadavkami uvedenými v tejto používateľskej príručke. Papier alebo tlačové médiá, ktoré nezodpovedajú požiadavkám uvedeným v tejto príručke, môžu spôsobiť nasledujúce problémy:

- nízka kvalita tlače,
- častejšie uviaznutie papiera,
- predčasné opotrebovanie tlačiarne vyžadujúce opravu.


Najlepšie výsledky dosiahnete používaním značkového papiera a tlačových médií od spoločnosti HP navrhnutých pre laserové tlačiarne alebo univerzálne používanie. Nepoužívajte papier alebo médiá určené pre atramentové tlačiarne. Spoločnosť Hewlett-Packard nemôže odporúčať použitie iných značiek alebo médií, pretože nemôže kontrolovať ich kvalitu.

Môže sa stať, že papier spĺňa všetky požiadavky uvedené v tejto príručke a napriek tomu výsledky tlače stále nie sú uspokojivé. Môže to byť spôsobené nesprávnou manipuláciou, extrémnou teplotou alebo vlhkosťou, prípadne inými faktormi, ktoré spoločnosť Hewlett-Packard nemôže nijako ovplyvniť.

△ **UPOZORNENIE:** Používanie papiera alebo tlačových médií, ktoré nevyhovujú požiadavkám spoločnosti HP, môže spôsobiť problémy a nutnosť opravy tlačiarne. Na takéto opravy sa záruka spoločnosti Hewlett-Packard ani servisné zmluvy nevzťahujú.

Podporované veľkosti papiera a tlačových médií

Tento výrobok podporuje viacero veľkostí papiera a dokáže sa prispôbiť rôznym médiám.

 **POZNÁMKA:** Najlepšie výsledky získate, ak pred tlačou vyberiete v ovládači tlačiarne správny formát a typ papiera.

Tabuľka 1 Podporované veľkosti papiera a tlačových médií

Formáty a rozmery	Zásobník č. 1	Zásobník č. 2
Letter 216 x 279 mm	✓	✓
Legal 216 x 356 mm	✓	✓
A4 210 x 297 mm	✓	✓
A5 148 x 210 mm	✓	✓
A6 105 x 148 mm (4,1 x 5,8 palca)	✓	✓
B5 (JIS) 182 x 257 mm	✓	✓
Executive 184 x 267 mm	✓	✓
Postcard (JIS) (Pohľadnica (JIS)) 100 x 148 mm	✓	
Double Postcard (JIS) (Dvojité pohľadnica (JIS)) 148 x 200 mm	✓	
16K 184 x 260 mm	✓	
16K 195 x 270 mm	✓	
16K 197 x 273 mm	✓	
8.5 x 13 216 x 330 mm	✓	✓
Envelope Commercial #10 (Obchodná obálka č. 10) 105 x 241 mm	✓	
Envelope B5 ISO (Obálka B5 ISO)	✓	

Tabuľka 1 Podporované veľkosti papiera a tlačových médií (pokračovanie)

Formáty a rozmary	Zásobník č. 1	Zásobník č. 2
176 x 250 mm		
Envelope C5 ISO (Obálka C5 ISO)	✓	
162 x 229 mm		
Envelope DL ISO (Obálka DL ISO)	✓	
110 x 220 mm		
Envelope Monarch (Obálka Monarch)	✓	
98 x 191 mm		
Custom (Vlastná veľkosť)	✓	
76 x 127 mm až 216 x 356 mm (3,0 x 5,0 palca až 8,5 x 14 palcov)		

Vlastné rozmery papiera

Tento produkt podporuje rôzne vlastné rozmery papiera. Podporované vlastné rozmery sa pohybujú v rozmedzí minimálnych a maximálnych rozmerov konkrétneho produktu, ale nie sú uvedené v tabuľke podporovaných rozmerov papiera. Ak používate podporovaný vlastný rozmer papiera, zadajte ho v ovládači tlače a vložte do zásobníka papier, ktorý zodpovedá vlastným rozmerom.

Podporované typy papiera a tlačových médií

Úplný zoznam typov papiera značky HP, ktoré táto tlačiareň podporuje, nájdete na adrese www.hp.com/support/ljp2030series.

Typ papiera (ovládač tlačiarnie)	Zásobník č. 1	Zásobník č. 2
Obyčajný papier	✓	✓
Lahký 60–74 g/m ²	✓	✓
Stredne ťažký (96–110 g/m ²)	✓	✓
Ťažký (111–130 g/m ²)	✓	✓
Veľmi ťažký (131–175 g/m ²)	✓	
Transparency (Priehľadná fólia)	✓	✓
Labels (Štítky)	✓	
Letterhead (Hlavičkový papier)	✓	✓
Preprinted (Predtlačený)	✓	✓
Prepunched (Perforovaný)	✓	✓
Color (Farebne)	✓	✓
Rough (Drsný)	✓	✓
Bond (Kancelársky)	✓	✓
Recycled (Recyklovaný)	✓	✓
Envelope (Obálka)	✓	
HP Multipurpose Paper (Viacúčelový papier HP)	✓	✓
HP Office Paper (Kancelársky papier HP)	✓	✓
HP LaserJet Paper (Papier HP LaserJet)	✓	✓
HP Premium Choice Paper (Výberový papier HP Premium)	✓	✓

Kapacita zásobníkov a priehradiek

Zásobník alebo priehradka	Typ papiera	Technické údaje	Množstvo
Zásobník č. 1	Papier	Rozsah: 60 g/m ² až 200 g/m ² – kancelársky papier	Maximálna výška stohu: 5 mm Zodpovedá 50 hárkom kancelárskeho papiera 75 g/m ²
	Obálky	Menej ako 60 g/m ² kancelársky papier až 90 g/m ² kancelársky papier	Do 10 obálok
	Štítky	Maximálna hrúbka 0,23 mm	Maximálna výška stohu: 5 mm
	Priehľadné fólie	Minimálna hrúbka 0,13 mm	Maximálna výška stohu: 5 mm
Zásobník č. 2	Papier	Rozsah: 60 g/m ² až 135 g/m ² – kancelársky papier	Zodpovedá 250 hárkom kancelárskeho papiera 75 g/m ² Maximálna výška stohu pre papier A6: 15 mm (0,59 palca)
	Priehľadné fólie	Minimálna hrúbka 0,13 mm	Maximálna výška stohu: 26 mm
Štandardná horná priehradka	Papier		Do 125 hárkov kancelárskeho papiera 75 g/m ²

Špeciálne pokyny týkajúce sa papiera alebo tlačových médií

Tento produkt podporuje tlač na špeciálne médiá. Ak chcete dosiahnuť uspokojivé výsledky, postupujte podľa nasledujúcich pokynov. Keď používate špeciálny papier alebo tlačové médiá, skontrolujte, či ste v ovládači tlače nastavili príslušný typ a veľkosť na dosiahnutie najlepších výsledkov tlače.

△ **UPOZORNENIE:** Tlačiarne HP LaserJet používajú fixačné jednotky, ktoré viažu suché častice tonera na papier ako veľmi presné body. Papier HP laser vydrží aj takúto extrémnu teplotu. Použitie papiera pre tlačiarne inkjet, ktorý nie je vhodný pre túto technológiu, by mohlo poškodiť tlačiareň.

Typ médií	Možno	Nemožno
Obálky	<ul style="list-style-type: none">• Skladovať obálky na rovnom povrchu.• Používať obálky so spojom po celom okraji obálky.• Používať obálky so samolepiacimi prúžkami schválené na používanie v laserových tlačiarnach.	<ul style="list-style-type: none">• Používať pokrčené, zlepené obálky, obálky so zárezmi alebo inak poškodené obálky.• Používať obálky, ktoré obsahujú zapínanie, úchytky, priesvitné okná alebo natierané okraje.• Používať samolepiace alebo iné syntetické materiály.
Štítky	<ul style="list-style-type: none">• Používať len štítky bez medzier medzi jednotlivými štítkami.• Používať štítky, ktoré ležia rovno.• Používať len kompletný list štítkov.	<ul style="list-style-type: none">• Používať štítky so záhybmi, bublinami alebo poškodené štítky.• Tlačiť na listy s chýbajúcimi štítkami.
Fólie	<ul style="list-style-type: none">• Používať len fólie schválené na používanie v laserových tlačiarnach.• Umiestňovať fólie na rovný povrch po vybratí z tlačiarne.	<ul style="list-style-type: none">• Používať priesvitné tlačové médiá, ktoré nie sú schválené pre laserové tlačiarne.
Hlavičkový papier alebo predtlačené formuláre	<ul style="list-style-type: none">• Používať len hlavičkový papier alebo predtlačené formuláre schválené na používanie v laserových tlačiarnach.	<ul style="list-style-type: none">• Používať hlavičkové papiere s kovovými časťami alebo so silným reliéfom.
Ťažký papier	<ul style="list-style-type: none">• Používať len ťažký papier schválený na používanie v laserových tlačiarnach, zodpovedajúci hmotnostným špecifikáciám stanoveným pre tento produkt.	<ul style="list-style-type: none">• Používať ťažší papier, ako sa odporúča v špecifikáciách príslušného média pre tento produkt, s výnimkou papiera od spoločnosti HP schváleného pre tento produkt.
Lesklý alebo natieraný papier	<ul style="list-style-type: none">• Používať len lesklý alebo natieraný papier schválený na používanie v laserových tlačiarnach.	<ul style="list-style-type: none">• Používať lesklý alebo natieraný papier určený na používanie v tlačiarnach inkjet.

Napíňanie zásobníkov

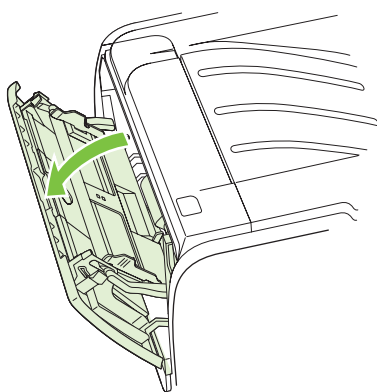
Orientácia papiera pri napíňaní zásobníkov

Ak používate papier vyžadujúci konkrétnu orientáciu, vložte ho podľa informácií uvedených v nasledujúcej tabuľke.

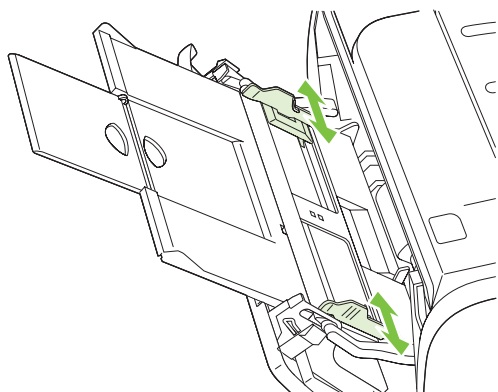
Zásobník	Jednostranná tlač	Tlač obálok
Zásobník č. 1	Lícovou stranou nahor Horným okrajom smerom k tlačiarni	Predná strana obálky smerom nahor Kratší okraj s poštovou známkou smerom do produktu
Zásobník č. 2	Lícovou stranou nadol Horný okraj v prednej časti zásobníka	Na tlač obálok používajte len zásobník č. 1.

Zásobník č. 1

Prístup k zásobníku 1 je z prednej strany tlačiarnie.

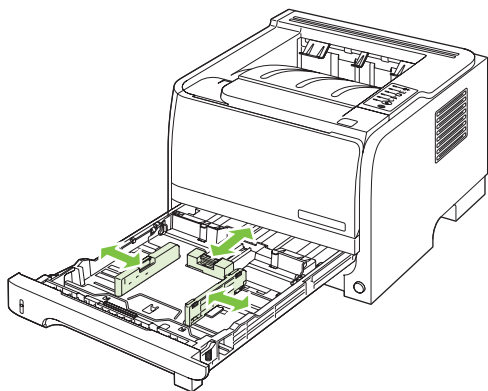



Vodiace lišty zabezpečujú, aby sa médiá správne podávali do tlačiarnie a aby tlač nebola pokrivená (nerovnomerne rozložená na médiu). Pri vkladaní médií do zásobníkov upravte vodiace lišty tak, aby súhlasili so šírkou používaného média.



Zásobník č. 2

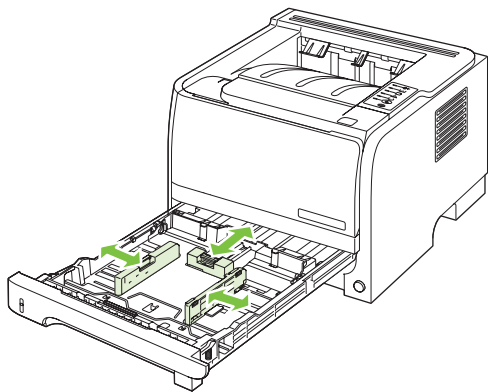
Vodiace lišty zabezpečujú, aby sa médiá správne podávali do tlačiarne a aby tlač nebola pokrivená. Zásobník 2 má zadnú a bočné vodiace lišty. Pri vkladaní médií do zásobníkov upravte vodiace lišty tak, aby súhlasili s dĺžkou a šírkou používaného média.



 **POZNÁMKA:** Keď pridávate nové médiá, vyberte všetky médiá zo vstupného zásobníka a stoh nových médií zarovnajte. Tak zabránite tomu, aby sa do tlačiarne zaviedlo viac listov naraz a znížite tým riziko uviaznutia média.

Vložte papier veľkosti A6

Pri vkladaní papiera veľkosti A6 nastavte dĺžku tak, že posuniete dopredu len stredový panel zadného vodiaceho prvku médií.



Manuálne podávanie

Manuálne podávanie môžete použiť pri tlači na zmiešané médiá. Napríklad manuálne podávanie môžete používať pri tlači najprv na obálku, potom na list, potom opäť na obálku a podobne. Obálky vložte do zásobníka č. 1 a hlavičkový papier do zásobníka č. 2.

Ak chcete tlačiť s manuálnym podávaním, otvorte položku Vlastnosti tlačiarne alebo Nastavenie tlače a vyberte položku **Manual Feed (tray 1)** (Manuálne podávanie (zásobník č. 1)) zo zoznamu **Source Tray** (Zdrojový zásobník). Po zapnutí manuálneho podávania začnete tlačiť stlačením tlačidla [Prejdite](#).

Konfigurácia zásobníkov

Na nakonfigurovanie zásobníkov pre konkrétny typ a veľkosť papiera použite ovládač tlačiarne alebo vstavaný webový server.

Ovládač tlačiarne

Kliknite na kartu **Paper/Quality** (Papier a kvalita) a vyberte typ a veľkosť z oblasti **Paper Options** (Možnosti papiera).

Vstavaný webový server

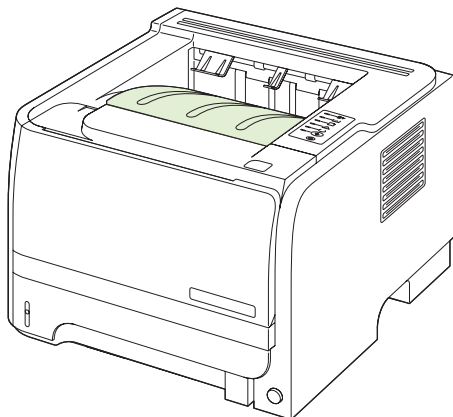
Kliknite na kartu **Settings** (Nastavenia) a potom kliknite na možnosť **Paper Handling** (Manipulácia s papierom) na ľavej časti.

Používanie výstupných zásobníkov

Produkt obsahuje dve výstupné pozície: hornú (bežnú) výstupnú priehradku a dráhu priameho prechodu papiera (zadný výstup).

Tlač do horného (štandardného) výstupného zásobníka

Horná výstupná priehradka zbiera papier prednou stranou nadol a v správnom poradí. Horná výstupná priehradka by sa mala používať pri väčšine tlačových úloh, a to vrátane priehľadných fólií. Ak chcete používať hornú výstupnú priehradku, skontrolujte, či je zatvorená dráha priameho prechodu papiera. Aby ste predišli zaseknutiam, neotvárajte dráhu priameho prechodu papiera, zatiaľ čo produkt tlačí.




Tlač cez dráhu priameho prechodu papiera (zadný výstup)

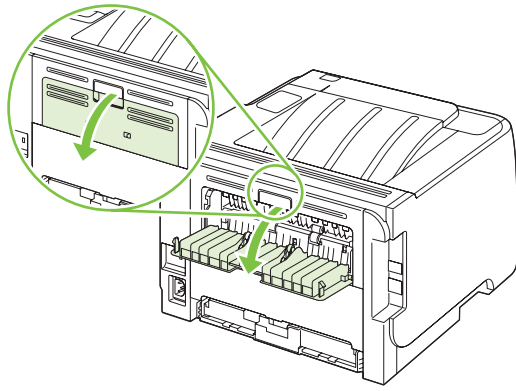
Ak je dráha priameho prechodu papiera otvorená, produkt ju vždy použije. Papier vchádza prednou stranou nahor s poslednou stranou navrchu (v obrátenom poradí).

Pri tlači zo zásobníka č. 1 do zadnej výstupnej priehradky je dráha papiera najpriamejšia. Otvorenie dráhy priameho prechodu papiera môže zlepšiť výkon pri týchto typoch papiera:

- obálky,
- štítky,
- malý papier vlastnej veľkosti,
- pohľadnice,
- papier ťažší ako 120 g/m² (32 libier).

Aby ste otvorili dráhu priameho prechodu papiera, chytte rukoväť na hornej strane zadných dvierok a dvierka potiahnite nadol.

 **POZNÁMKA:** Uistite sa, že ste otvorili dráhu priameho prechodu papiera a nie dvierka pre uvoľnenie zaseknutia.



© 2008 Hewlett-Packard Development Company, L.P.

www.hp.com



CE461-90966