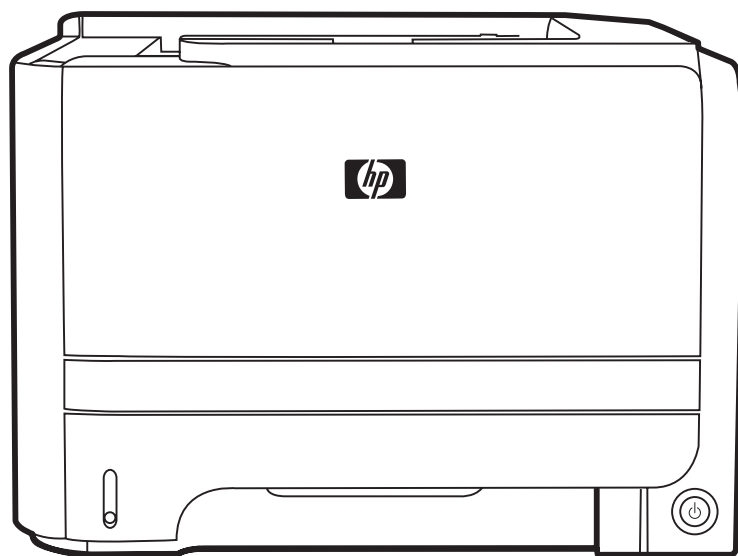


Barvni tiskalnik HP LaserJet P2030 Series

Priročnik za papir in tiskalne medije





# Barvni tiskalnik HP LaserJet P2030 Series

## Priročnik za papir in tiskalne medije



## **Avtorske pravice in licence**

© 2008 Copyright Hewlett-Packard  
Development Company, L.P.

Prepovedana je reprodukcija, prilagajanje ali prevajanje dokumenta brez predhodnega pisnega dovoljenja, razen v primerih, ki jih dovoljujejo zakoni o avtorskih pravicah.

Te informacije se lahko spremenijo brez predhodnega obvestila.

Garancije za izdelke in storitve podjetja HP so navedene v garancijskih izjavah, ki so priložene izdelkom in storitvam. Informacij na tem mestu ni mogoče razlagati kot dodatne garancije. HP ni odgovoren za tehnične ali uredniške napake ali izpuste v tem dokumentu.

Številka dela: CE461-90967

Edition 1, 10/2008

---

# Kazalo

## Papir in tiskalni mediji

Razumevanje uporabe papirja in tiskalnih medijev .....	2
Podprte velikosti papirja in tiskalnih medijev .....	3
Velikosti papirja po meri .....	5
Podprte vrste papirja in tiskalnih medijev .....	6
Zmogljivost pladnja .....	7
Priporočila za poseben papir ali tiskalne medije .....	8
Nalaganje na pladnje .....	9
Usmerjenost papirja za nalaganje na pladnje .....	9
Pladenj 1 .....	9
Pladenj 2 .....	10
Nalaganje papirja velikosti A6 .....	10
Ročno podajanje .....	11
Konfiguracija pladnjev .....	12
Uporaba možnosti izhoda papirja .....	13
Tiskanje na zgornji (standardni) izhodni pladenj .....	13
Tiskanje na neposredno pot papirja (zadnji izhod) .....	13



---

# Papir in tiskalni mediji

- [Razumevanje uporabe papirja in tiskalnih medijev](#)
- [Podprte velikosti papirja in tiskalnih medijev](#)
- [Velikosti papirja po meri](#)
- [Podprte vrste papirja in tiskalnih medijev](#)
- [Zmogljivost pladnja](#)
- [Priporočila za poseben papir ali tiskalne medije](#)
- [Nalaganje na pladnje](#)
- [Konfiguracija pladnjev](#)
- [Uporaba možnosti izhoda papirja](#)

## Razumevanje uporabe papirja in tiskalnih medijev

Ta izdelek podpira različne papirje in druge tiskalne medije, ki morajo ustrezati priporočilom v tem priročniku. Papir ali tiskalni mediji, ki ne ustrezajo tem priporočilom, lahko povzročijo težave, kot so:

- slaba kakovost tiskanja,
- pogostejše zagozdenje papirja,
- čezmerna obraba izdelka, zaradi katere so potrebna popravila.

Za najboljše rezultate uporabljajte HP-jev papir in tiskalne medije, zasnovane za laserske tiskalnike ali večnamensko uporabo. Ne uporabljajte papirja in tiskalnih medijev za brizgalne tiskalnike. Podjetje Hewlett-Packard ne more priporočati uporabe medijev drugih znamk, ker nima nadzora nad njihovo kakovostjo.


Utegne se zgoditi, da določen papir ustreza vsem priporočilom v tem uporabniškem priročniku, kljub temu pa ne da zadovoljivih rezultatov. To je lahko posledica nepravilnega ravnanja, nesprejemljivih ravni temperature in/ali vlažnosti ozračja ali drugih spremenljivk, ki so zunaj Hewlett-Packardovega nadzora.

△ **POZOR:** Zaradi uporabe papirja ali tiskalnih medijev, ki ne ustrezajo Hewlett-Packardovim tehničnim podatkom, imate lahko težave z izdelkom, zaradi katerih bo potrebno popravilo. Hewlett-Packardova garancija in pogodbe o servisiranju ne krijejo takih popravil.



# Podprte velikosti papirja in tiskalnih medijev

Ta izdelek podpira številne velikosti papirja in se prilagaja različnim medijem.

 **OPOMBA:** Za najboljše rezultate pred tiskanjem v gonilniku tiskalnika izberite pravilno velikost in vrsto papirja.

**Tabela 1** Podprte velikosti papirja in tiskalnih medijev

Velikost in dimenzije	Pladenj 1	Pladenj 2
Letter 216 x 279 mm	✓	✓
Legal 216 x 356 mm	✓	✓
A4 210 x 297 mm	✓	✓
A5 148 x 210 mm	✓	✓
A6 105 x 148 mm (4,1 x 5,8 palca)	✓	✓
B5 (JIS) 182 x 257 mm	✓	✓
Executive 184 x 267 mm	✓	✓
Razglednica (JIS) 100 x 148 mm	✓	
Dvojna razglednica (JIS) 148 x 200 mm	✓	
16K 184 x 260 mm	✓	
16K 195 x 270 mm	✓	
16K 197 x 273 mm	✓	
8,5 x 13 216 x 330 mm	✓	✓
Ovojnica Commercial #10 105 x 241 mm	✓	
Ovojnica B5 ISO	✓	

**Tabela 1 Podprte velikosti papirja in tiskalnih medijev (Se nadaljuje)**

Velikost in dimenzije	Pladenj 1	Pladenj 2
176 x 250 mm		
Ovojnica C5 ISO	✓	
162 x 229 mm		
Ovojnica DL ISO	✓	
110 x 220 mm		
Ovojnica Monarch	✓	
98 x 191 mm		
Po meri	✓	
76 x 127 mm do 216 x 356 mm (3,0 x 5,0 palca do 8,5 x 14 palcev)		

## Velikosti papirja po meri

Ta izdelek podpira različne velikosti papirja po meri. Podprte velikosti po meri so velikosti, ki jih obsegajo priporočila za najmanjšo in največjo velikosti papirja za izdelek in niso naštet v tabeli s podprtimi velikostmi papirja. Ko uporabljate podprto velikost po meri, velikost določite v gonilniku tiskalnika in papir naložite v pladenj, ki podpira velikosti po meri.

# Podprte vrste papirja in tiskalnih medijev

Za popoln seznam papirja znamke HP, ki ga podpira naprava, obiščite [www.hp.com/support/ljp2030series](http://www.hp.com/support/ljp2030series).

Vrsta papirja (gonilnik tiskalnika)	Pladenj 1	Pladenj 2
Plain Paper (Navadni papir)	✓	✓
Light (Lahki) (60–74 g/m <sup>2</sup> )	✓	✓
Midweight (Srednje težki) (96–110 g/m <sup>2</sup> )	✓	✓
Heavy (Težki) (111–130 g/m <sup>2</sup> )	✓	✓
Extra Heavy (Izredno težki) (131–175 g/m <sup>2</sup> )	✓	
Transparency (Prosojnica)	✓	✓
Labels (Nalepke)	✓	
Letterhead (Pisemski z glavo)	✓	✓
Preprinted (Vnaprej natisnjeni)	✓	✓
Prepunched (Predhodno naluknjani)	✓	✓
Color (Barvni)	✓	✓
Rough (Grobi)	✓	✓
Bond (Kopirni papir)	✓	✓
Recycled (Reciklirani)	✓	✓
Envelope (Ovojnica)	✓	
HP Multipurpose Paper (HP-jev večnamenski papir)	✓	✓
HP Office Paper (HP-jev pisarniški papir)	✓	✓
HP LaserJet Paper (HP-jev papir LaserJet)	✓	✓
HP Premium Choice Paper (HP-jev papir Premium Choice)	✓	✓

## Zmogljivost pladnja

Pladenj	Vrsta papirja	Specifikacije	Količina
Pladenj 1	Papir	razpon:	Največja višina svežnja: 5 mm
		Kopirni papir 60 g/m <sup>2</sup> do 200 g/m <sup>2</sup>	Enakovredno 50 listom kopirnega papirja 75 g/m <sup>2</sup>
	Ovojnice	od manj kot 60 g/m <sup>2</sup> do 90 g/m <sup>2</sup>	Do 10 ovojnic
	Nalepke	Največja debelina 0,23 mm	Največja višina svežnja: 5 mm
Pladenj 2	Papir	Razpon:	Enakovredno 250 listom kopirnega papirja 75 g/m <sup>2</sup>
		Kopirni papir 60 g/m <sup>2</sup> do 135 g/m <sup>2</sup>	Največja mogoča višina svežnja papirja velikosti A6: 15 mm (0,59 palca)
	Prosojnice	Najmanjša debelina 0,13 mm	Največja višina svežnja: 26 mm
Standardni zgornji pladenj	Papir		Do 125 listov kopirnega papirja 75 g/m <sup>2</sup>

## Priporočila za poseben papir ali tiskalne medije

Ta izdelek podpira tiskanje na posebne medije. Če želite dobiti zadovoljive rezultate, upoštevajte naslednja priporočila. Če želite dobiti najboljše rezultate, kadar uporabljate poseben papir ali tiskalni medij, v gonilniku tiskalnika nastavite vrsto in velikost.

- △ **POZOR:** Tiskalniki HP LaserJet uporabljajo grelnik, s katerim na papirju povežejo suhe dele črnila v zelo natančne pike. Papir za laserske tiskalnike je oblikovan tako, da prenese izjemno vročino. Če uporabljate papir za brizgalnike, ki ni narejen za to tehnologijo, lahko poškodujete tiskalnik.

Vrsta medija	Lahko	Ne smete
Ovojnice	<ul style="list-style-type: none"><li>• Ovojnice hranite na ravnem.</li><li>• Uporabljajte ovojnice, pri katerih šiv sega vse do vogala ovojnice.</li><li>• Uporabljajte samolepilne trakove za laserske tiskalnike.</li></ul>	<ul style="list-style-type: none"><li>• Ne uporabljajte ovojnic, ki so zgubane, prepognjene, spriete ali drugače poškodovane.</li><li>• Ne uporabljajte ovojnic s sponkami, vrvicami, okenci ali premazano površino.</li><li>• Ne uporabljajte samolepilnih lističev ali drugih sintetičnih materialov.</li></ul>
Nalepke	<ul style="list-style-type: none"><li>• Uporabljajte samo nalepke, med katerimi ni izpostavljene nosilne površine.</li><li>• Uporabljajte nalepke, ki so zravnanе.</li><li>• Uporabljajte samo liste, na katerih so vse nalepke.</li></ul>	<ul style="list-style-type: none"><li>• Ne uporabljajte nalepk z gubami ali mehurčki ali poškodovanih nalepk.</li><li>• Ne tiskajte listov, na katerih niso vse nalepke.</li></ul>
Prosojnice	<ul style="list-style-type: none"><li>• Uporabljajte samo prosojnice za laserske tiskalnike.</li><li>• Ko prosojnice vzamete iz tiskalnika, jih položite na ravno.</li></ul>	<ul style="list-style-type: none"><li>• Ne uporabljajte prosojnic, ki niso za laserske tiskalnike.</li></ul>
Pisemski papir z glavo ali vnaprej natisnjeni obrazci	<ul style="list-style-type: none"><li>• Uporabljajte samo pisemski papir z glavo ali obrazce za laserske tiskalnike.</li></ul>	<ul style="list-style-type: none"><li>• Ne uporabljajte pisemskega papirja z dvignjeno ali kovinsko glavo.</li></ul>
Težek papir	<ul style="list-style-type: none"><li>• Uporabljajte samo težek papir, ki je namenjen za laserske tiskalnike in ustreza priporočilom glede teže za ta izdelek.</li></ul>	<ul style="list-style-type: none"><li>• Ne uporabljajte papirja, ki je težji od priporočenega medija za ta izdelek, razen če gre za HP-jev papir, ki ga lahko uporabite v tem izdelku.</li></ul>
Sijajni ali premazani papir	<ul style="list-style-type: none"><li>• Uporabljajte samo sijajni ali premazani papir za laserske tiskalnike.</li></ul>	<ul style="list-style-type: none"><li>• Ne uporabljajte sijajnega ali premazanega papirja za brizgalnike.</li></ul>

# Nalaganje na pladnje

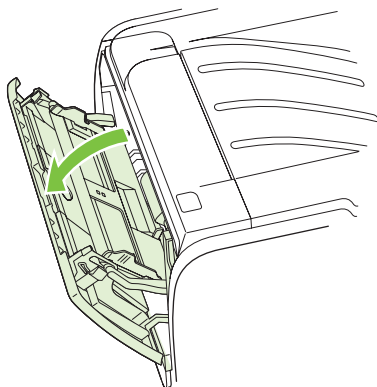
## Usmerjenost papirja za nalaganje na pladnje

Če uporabljate papir, ki ga je treba usmeriti na določen način, ga naložite v skladu z informacijami v naslednji tabeli.

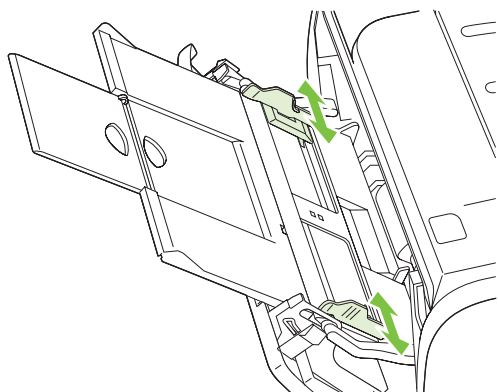
Pladenj	Enostransko tiskanje	Tiskanje ovojnic
Pladenj 1	Z licem navzgor Z zgornjim robom naprej v napravo	Sprednja stran ovojnice navzgor S krajšim robom z znamko naprej v napravo
Pladenj 2	Z licem navzdol Zgornji rob v sprednjem delu pladnja	Za tiskanje na ovojnice uporabljajte samo pladenj 1.

## Pladenj 1

Pladenj 1 je na sprednji strani tiskalnika.

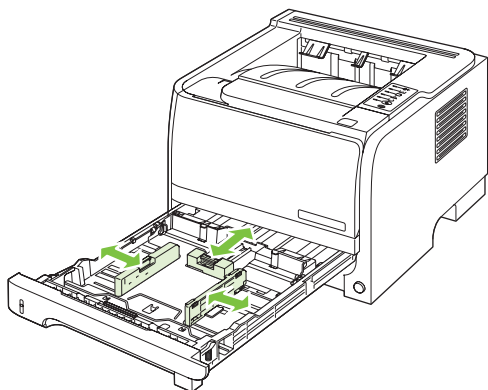



Vodila skrbijo, da se medij pravilno podaja v tiskalnik in da izpis ni poševen (ne naravnost na mediju). Pri vstavljanju tiskalnega medija prilagodite vodila ustrezno njegovi širini.



## Pladenj 2

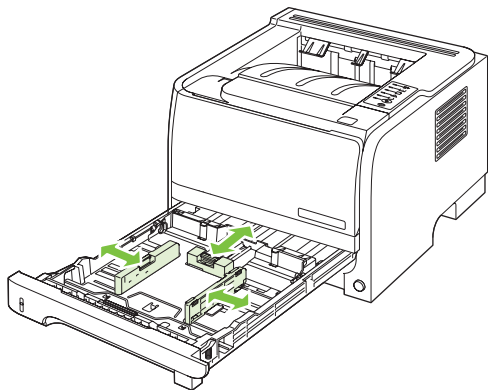
Vodila zagotavljajo, da se medij pravilno podaja v tiskalnik in da natis ni poševen. Pladenj 2 ima stranska in zadnja vodila za medije. Ko nalagate medije za tiskanje, prilagodite vodila širini in dolžini medijev.



 **OPOMBA:** Preden dodate nove medije, odstranite vse medije iz vhodnega pladnja in poravnajte sveženj novih medijev. Tako tiskalnik ne bo zagrabil več listov hkrati in mediji se ne bodo zagostili.

## Nalaganje papirja velikosti A6

Ko nalagate papir velikosti A6, prilagodite dolžino tako, da potisnete naprej samo srednjo ploščico zadnjega vodila za medije.





## Ročno podajanje

Ročno podajanje uporabite, ko tiskate na različne vrste medijev. Na primer najprej na ovojnico, nato na pisemski papir in znova na ovojnico, itn. Ovojnice vstavite v pladenj 1, pisemski papir z glavo pa v pladenj 2.

Če želite tiskati z ročnim podajanjem, odprite okno z lastnostmi tiskalnika ali za pripravo strani ter na spustnem seznamu **Source Tray** (Vir papirja) izberite **Manual Feed (tray 1)** (Ročno podajanje – pladenj 1). Ko omogočite ročno podajanje, pritisnite gumb **Go (Pojdi)** za tiskanje.

## Konfiguracija pladnjev

Z gonilnikom tiskalnika ali vgrajenim spletnim strežnikom konfigurirajte pladnje za določeno vrsto in velikost papirja.

---

Gonilnik tiskalnika	Kliknite zavihek <b>Paper/Quality</b> (Papir/kakovost) in na območju <b>Paper Options</b> (Možnosti papirja) izberite vrsto in velikost.
Vgrajeni spletni strežnik	Kliknite zavihek <b>Settings</b> (Nastavitve) in nato v levem podoknu <b>Paper Handling</b> (Ravnanje s papirjem).

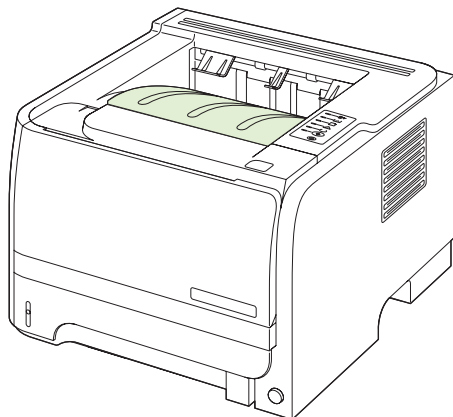
---

## Uporaba možnosti izhoda papirja

Naprava ima dve mesti izhoda: zgornji (standardni) izhodni pladenj in neposredno pot papirja (zadnji izhod).

### Tiskanje na zgornji (standardni) izhodni pladenj

Zgornji izhodni pladenj zbira papir s sprednjo stranjo navzdol, v pravilnem vrstnem redu. Zgornji izhodni pladenj uporabljajte za večino opravil tiskanja, tudi za prosojnice. Če želite uporabljati zgornji izhodni pladenj, poskrbite, da je neposredna pot papirja zaprta. Da se izognete zastojem, ne odpirajte ali zapirajte neposredne poti papirja med tiskanjem naprave.



### Tiskanje na neposredno pot papirja (zadnji izhod)

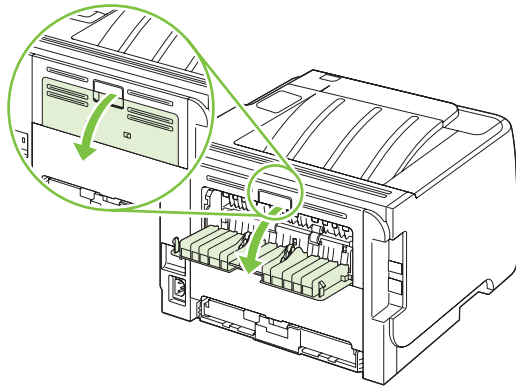
Naprava vedno uporabi neposredno pot papirja, če je ta odprta. Papir se odlaga s sprednjo stranjo navzgor, zadnja stran je na vrhu (obratni vrstni red).

Tiskanje s pladnja 1 na zadnji izhod predstavlja neposredno pot. Če odprete neposredno pot papirja, lahko izboljšate učinkovitost pri naslednjih vrstah papirja:

- Ovojnice
- Nalepke
- Papir majhnega formata po meri
- Razglednice
- Papir, težji od 120 g/m<sup>2</sup> (32 lb)

Neposredno pot papirja odprete tako, da primete ročko na vrhu zadnjih vratc in vratca povlečete navzdol.

 **OPOMBA:** Prepričajte se, da ste odprli neposredno pot papirja in ne vratca za sprostitev zastoja.





© 2008 Hewlett-Packard Development Company, L.P.

[www.hp.com](http://www.hp.com)



CE461-90967