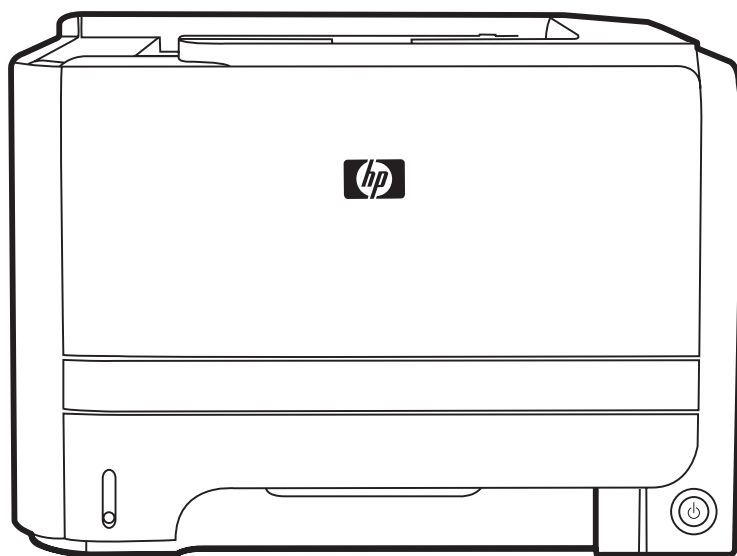


Štampač HP LaserJet P2030 serija

Vodič kroz papire i medije za štampanje



Štampač HP LaserJet P2030 serija

Vodič kroz papire i medije za štampanje



Autorska prava i licenca

© 2008 Copyright Hewlett-Packard
Development Company, L.P.

Nije dozvoljeno umnožavanje,
prilagođavanje ili prevođenje bez
prethodnog pismenog odobrenja, osim u
okvirima zakona o autorskim pravima.

Informacije koje se navode u ovom
dokumentu mogu se menjati bez
obaveštenja.

Jedine garancije za HP proizvode i usluge
navode se u izričitim garancijama koje idu uz
proizvode i usluge. Ništa od onoga što je
ovde navedeno ne sme se smatrati kao
davanje dodatne garancije. HP ne odgovara
za tehničke odn. uređivačke greške ili
propuste koje sadrži ovaj dokument.

Broj dela: CE461-90968

Edition 1, 10/2008

Sadržaj

Papir i mediji za štampanje

Korišćenje papira i medija za štampanje	2
Podržane veličine papira i medija za štampanje	3
Prilagođena veličina papira	5
Podržane vrste papira i medija za štampanje	6
Kapacitet ležišta i polica	7
Smernice za specijalne vrste papira ili medije za štampanje	8
Umetanje papira u ležišta	9
Položaj papira prilikom umetanja u ležišta	9
Ležište 1	9
Ležište 2	10
Umetanje papira veličine A6	10
Ručno umetanje	11
Podošavanje ležišta	12
Korišćenje opcija za izlaz papira	13
Štampanje u (standardnu) izlaznu korpu	13
Štampanje pravolinijskom putanjom papira (zadnji izlaz)	13

Papir i mediji za štampanje

- [Korišćenje papira i medija za štampanje](#)
- [Podržane veličine papira i medija za štampanje](#)
- [Prilagođena veličina papira](#)
- [Podržane vrste papira i medija za štampanje](#)
- [Kapacitet ležišta i polica](#)
- [Smernice za specijalne vrste papira ili medije za štampanje](#)
- [Umetanje papira u ležišta](#)
- [Podešavanje ležišta](#)
- [Korišćenje opcija za izlaz papira](#)

Korišćenje papira i medija za štampanje

Ovaj proizvod podržava različite vrste papira i drugih medija za štampanje u skladu sa smernicama u ovom uputstvu za upotrebu. Papir ili mediji za štampanje koji nisu u skladu sa smernicama mogu izazvati sledeće probleme:

- Loš kvalitet štampanja
- Često zaglavljivanje
- Prerano habanje proizvoda koje zahteva popravku

Za najbolje rezultate, koristite samo papir kompanije HP i medije za štampanje namenjene za laserske štampače ili višekratnu upotrebu. Nemojte da koristite papir ili medije namenjene za inkjet štampače. Kompanija Hewlett-Packard ne preporučuje upotrebu medija drugih proizvođača jer ne može da kontroliše njihov kvalitet.

Moguće je da papir ispuni sve smernice u ovom uputstvu za upotrebu, a da ipak ne budete zadovoljni rezultatima. To može biti rezultat neispravnog rukovanja, neprihvatljive temperature i/ili nivoa vlažnosti ili drugih promenljivih uslova nad kojima kompanija Hewlett-Packard nema nikakvu kontrolu.

△ **OPREZ:** Upotreba papira ili medija za štampanje koji ne ispunjavaju specifikacije kompanije Hewlett-Packard može izazvati probleme sa proizvodom koji zahtevaju popravku. Tu popravku ne pokriva garancija ili sporazum o servisiranju kompanije Hewlett-Packard.

Podržane veličine papira i medija za štampanje

Ovaj uređaj podržava veći broj različitih veličina papira i prilagođava se različitim medijima za štampanje.


 **NAPOMENA:** Kako biste postigli najbolje rezultate, pre štampanja u upravljačkom programu štampača izaberite ispravnu veličinu i vrstu papira.

Tabela 1 Podržane veličine papira i medija za štampanje

Veličine i dimenzije	Ležište 1	Ležište za papir 2
Letter 216 x 279 mm	✓	✓
Legal 216 x 356 mm	✓	✓
A4 210 x 297 mm	✓	✓
A5 148 x 210 mm	✓	✓
A6 105 x 148 mm (4,1 x 5,8 inča)	✓	✓
B5 (JIS) 182 x 257 mm	✓	✓
Executive 184 x 267 mm	✓	✓
Razglednica (JIS) 100 x 148 mm	✓	
Dvostruka razglednica (JIS) 148 x 200 mm	✓	
16K 184 x 260 mm	✓	
16K 195 x 270 mm	✓	
16K 197 x 273 mm	✓	
8,5 x 13 216 x 330 mm	✓	✓
Koverta Commercial #10 105 x 241 mm	✓	
Koverta B5 ISO	✓	

Tabela 1 Podržane veličine papira i medija za štampanje (nastavljeno)

Veličine i dimenzije	Ležište 1	Ležište za papir 2
176 x 250 mm		
Koverta C5 ISO	✓	
162 x 229 mm		
Koverta DL ISO	✓	
110 x 220 mm		
Koverta Monarch	✓	
98 x 191 mm		
Korisnički definisano	✓	
od 76 x 127 mm do 216 x 356 mm		
(od 3,0 x 5,0 inča do 8,5 x 14 inča)		

Prilagođena veličina papira

Ovaj proizvod podržava različite prilagođene veličine papira. Podržane prilagođene veličine papira su veličine koje su u granicama smernica za minimalne i maksimalne veličine za proizvod, ali nisu navedene u tabeli za podržane veličine papira. Kada koristite podržanu prilagođenu veličinu, precizirajte je u drajveru za štampanje, a zatim umetnite papir u fioku za papir koja podržava prilagođene veličine.

Podržane vrste papira i medija za štampanje

Za potpunu listu specifičnih papira marke HP koje ovaj štampač podržava, posetite stranicu www.hp.com/support/ljp2030series.

Vrsta papira (upravljački program štampača)	Ležište 1	Ležište 2
Običan papir	✓	✓
Lagan 60–74 g/m ²	✓	✓
Srednje težine (96–110 g/m ²)	✓	✓
Težak (111–130 g/m ²)	✓	✓
Vrlo težak (131–175 g/m ²)	✓	
Folija	✓	✓
Nalepnice	✓	
Memorandum	✓	✓
Odštampani papir	✓	✓
Perforirani papir	✓	✓
Boja	✓	✓
Hrapav	✓	✓
Čvrst	✓	✓
Reciklirani	✓	✓
Koverta	✓	
HP višenamenski papir	✓	✓
HP kancelarijski papir	✓	✓
HP LaserJet papir	✓	✓
HP Premium Choice LaserJet papir	✓	✓

Kapacitet ležišta i polica

Ležište ili korpa	Paper type (Tip papira)	Specifikacije	Količina
Ležište 1	Papir	Opseg: 60 g/m ² čvrsti do 200 g/m ² čvrsti	Maksimalna visina naslaganog papira: 5 mm Ekvivalentno količini od 50 listova 75 g/m ² čvrstog papira
	Koverte	Manje od 60 g/m ² čvrstog do 90 g/m ² čvrstog	Do 10 koverata
	Nalepnice	Najveća debljina 0,23 mm	Maksimalna visina naslaganog papira: 5 mm
	Folije	Najmanja debljina 0,13 mm	Maksimalna visina naslaganog papira: 5 mm
Ležište 2	Papir	Opseg: 60 g/m ² čvrsti do 135 g/m ² čvrsti	Ekvivalentno količini od 250 listova 75 g/m ² čvrstog papira Maksimalna visina naslaganog papira veličine A6: 15 mm (0,59 inča)
	Folije	Najmanja debljina 0,13 mm	Maksimalna visina naslaganog papira: 26 mm
Standardna polica na vrhu	Papir		Do 125 listova 75 g/m ² čvrstog papira

Smernice za specijalne vrste papira ili medije za štampanje

Ovaj proizvod podržava štampanje na specijalnom mediju. Koristite sledeće smernice da biste dobili zadovoljavajuće rezultate. Kada koristite specijalne vrste papira ili medija za štampanje, proverite da li ste podesili tip i veličinu u drajveru štampača da biste dobili najbolje rezultate štampanja.

△ **OPREZ:** HP LaserJet štampači koriste mehanizme za topljenje i to tako što u veoma malim tačkama fiksiraju suve čestice tonera za papir. HP papir za laserske štampače je tako napravljen da podnosi izuzetno visoke temperature. Papir za inkjet štampače nije namenjen da se koristi za ovu tehnologiju i može da ošteti štampač.

Vrsta medija	Dozvoljeno	Nije dozvoljeno
Koverte	<ul style="list-style-type: none">• Čuvajte koverte u ravnom položaju.• Koristite koverte čiji rub se prostire sve do ugla koverte.• Koristite lepljive trake koje su odobrene za korišćenje za laserske štampače.	<ul style="list-style-type: none">• Nemojte koristiti koverte koje su izgužvane, iscepane, slepljene ili na drugi način oštećene.• Ne koristite koverte koje sadrže spone, stege, „prozore“ ili premazane površine.• Nemojte koristiti samolepljive trake ili druge sintetičke materijale.
Nalepnice	<ul style="list-style-type: none">• Koristite samo nalepnice između kojih nema razmaka.• Koristite nalepnice koje su poravnate.• Koristite samo cele listove sa nalepticama.	<ul style="list-style-type: none">• Ne koristite nalepnice sa neravninama, ispučenjima ili one koje su oštećene.• Nemojte štampati nepotpune listove sa nalepticama.
Folije	<ul style="list-style-type: none">• Koristite samo folije koje su odobrene za korišćenje za laserske štampače.• Postavite folije na ravnu površinu nakon što ih izvadite iz proizvoda.	<ul style="list-style-type: none">• Ne koristite medije za štampanje od folije koji nisu odobreni za laserske štampače.
Memorandumi ili odštampani obrasci	<ul style="list-style-type: none">• Koristite samo memorandume ili obrasce koji su odobreni za korišćenje za laserske štampače.	<ul style="list-style-type: none">• Ne koristite memorandume za izdignutim ili metaliziranim zaglavljem.
Težina papira	<ul style="list-style-type: none">• Koristite samo papir one težine koja je odobrena za korišćenje za laserske štampače i koja zadovoljava specifikaciju težine za ovaj proizvod.	<ul style="list-style-type: none">• Ne koristite papir koji je teži od preporučene specifikacije medija za ovaj proizvod osim ako je to HP papir koji je odobren za korišćenje za ovaj proizvod.
Gladak ili premazani papir	<ul style="list-style-type: none">• Koristite samo onaj glatki ili premazani papir koji je odobren za korišćenje za laserske štampače.	<ul style="list-style-type: none">• Ne koristite gladak ili premazani papir koji je namenjen za korišćenje za inkjet proizvode.

Umetanje papira u ležišta

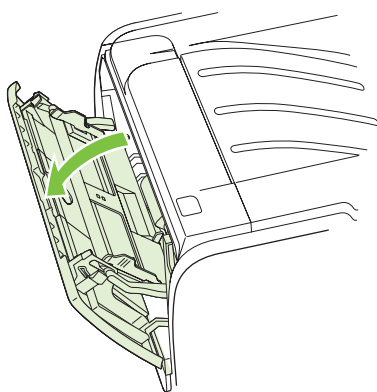
Položaj papira prilikom umetanja u ležišta

Ako koristite papir koji je potrebno postaviti u poseban položaj, umetnite ga u skladu sa podacima iz sledeće tabele.

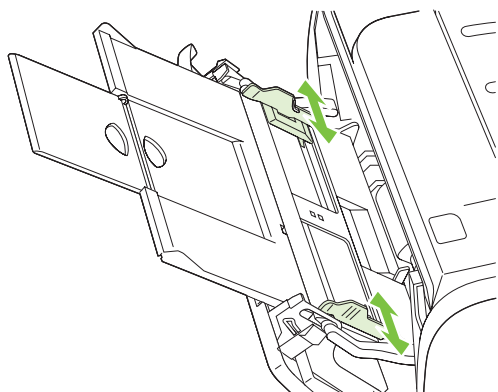
Ležište	Jednostrano štampanje	Štampanje na kovertama
Ležište 1	Okrenut nagore Gornja ivica okrenuta prema uređaju	Prednji deo koverta okrenut nagore Kraća ivica s markicom okrenuta prema uređaju
Ležište 2	Okrenut nadole Gornja ivica sa prednje strane ležišta	Koristite samo ležište 1 za štampanje koverti.

Ležište 1

Otvor ležišta 1 nalazi se sa prednje strane štampača.

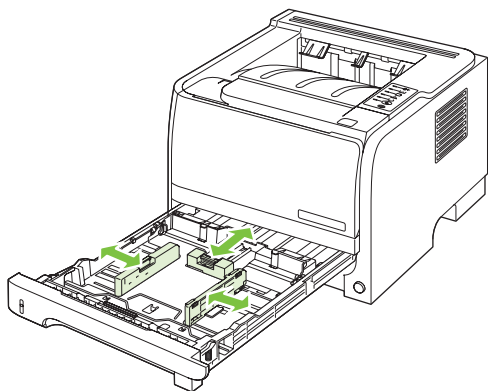



Vođice za medije služe da bi se osiguralo pravilno umetanje papira u štampač i da otisak ne bude iskošen (iskrivljen na mediju). Kada umećete medije, podesite vođice tako da se poklapaju sa širinom medija koje koristite.



Ležište 2

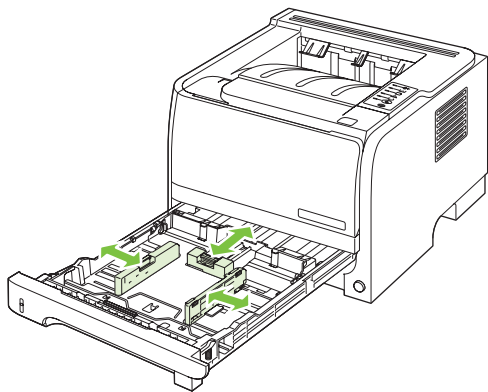
Vođice za medije služe da bi se osiguralo pravilno umetanje papira u štampač i da otisak ne bude iskošen. Ležište 2 ima bočne i zadnje vođice za medije. Kada umećete medije, podesite vođice tako da se poklapaju sa dužinom i širinom medija koje koristite.



 **NAPOMENA:** Kada dodajete nove medije, proverite da li ste uklonili sve medije iz ulaznog ležišta i poravnajte ivice naslaganih novih medija. Na ovaj način se smanjuje zaglavljivanje medija tako što se sprečava da više listova uđe u štampač u isto vreme.

Umetanje papira veličine A6

Pri umetanju papira veličine A6, prilagodite dužinu tako što ćete gurnuti napred samo srednju ploču zadnje vođice za medije.



Ručno umetanje

Ručno umetanje možete koristiti kada šampate na različitim medijima. Na primer, možete koristiti ručno umetanje da odšampate kovertu, zatim pismo, pa opet kovertu i tako dalje. Kovertu umetnite u ležište 1, a pisma u ležište 2.

Da biste šampali koristeći ručno umetanje, otvorite „Properties” (Svojstva) šampača ili „Printer Setup” (Podešavanje šampača), zatim izaberite **Manual Feed (tray 1)** (Ručno ubacivanje papira (Ležište 1)) sa padajuće liste **Source tray** (Izvorno ležište). Nakon što omogućite opciju ručnog umetanja, pritisnite dugme **Idi** za početak šampanja.

Podešavanje ležišta

Koristite upravljački program štampača ili ugrađeni Web server da odredite koja će se ležišta koristiti za određeni tip i veličinu papira.

Upravljački program štampača

Kliknite na karticu **Paper/Quality** (Papir/kvalitet) i izaberite tip i veličinu u području **Paper Options** (Opcije za papir).

Ugrađeni Web server

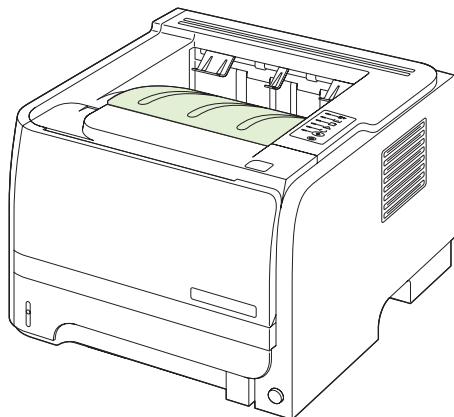
Kliknite na karticu **Settings** (Postavke), a zatim na opciju **Paper Handling** (Rad sa papirom) u oknu sa leve strane.

Korišćenje opcija za izlaz papira

Uređaj ima dve izlazne lokacije: gornja (standardna) izlazna korpa i pravolinijska putanja papira (zadnji izlaz).

Štampanje u (standardnu) izlaznu korpu

Gornja izlazna korpa prikuplja papir okrenut nadole, i to po ispravnom redosledu. Gornju izlaznu korpu treba koristiti za većinu zadataka za štampanje, uključujući i folije. Da biste koristili gornju izlaznu korpu, treba da obezbedite da pravolinijska putanja papira bude zatvorena. Kako biste izbegli zaglavljivanje, ne otvarajte, tj. ne zatvarajte pravolinijsku putanju papira dok uređaj štampa.




Štampanje pravolinijskom putanjom papira (zadnji izlaz)

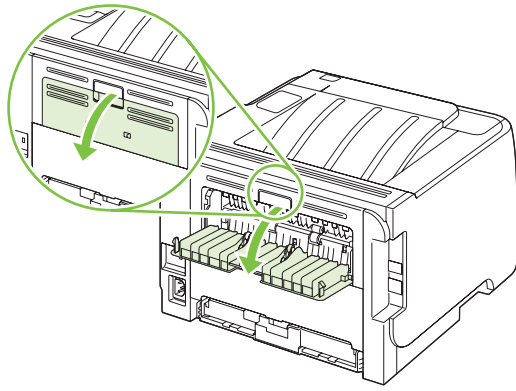
Proizvod uvek koristi pravolinijsku putanju papira ukoliko je ona otvorena. Papir izlazi okrenut licem nagore, i to tako da poslednja odštampana stranica bude na vrhu (obrnuti redosled).

Štampanje iz ležišta 1 na zadnji izlaz obezbeđuje putanju koja je najbliža pravolinijskoj. Otvaranje pravolinijske putanje papira može da poboljša štampanje kada su u pitanju sledeći tipovi papira:

- Koverta
- Nalepnice
- Mali papir prilagođene veličine
- Dopisnice
- Papir teži od 120 g/m² (32 lb)

Da biste otvorili pravolinijsku putanju papira, dohvatite ručicu na vrhu zadnjih vratanaca i povucite ih naniže.

 **NAPOMENA:** Pazite da otvorite pravolinijsku putanju papira, a ne vratanaca za otklanjanje problema sa zaglavljivanjem.



© 2008 Hewlett-Packard Development Company, L.P.

www.hp.com



CE461-90968