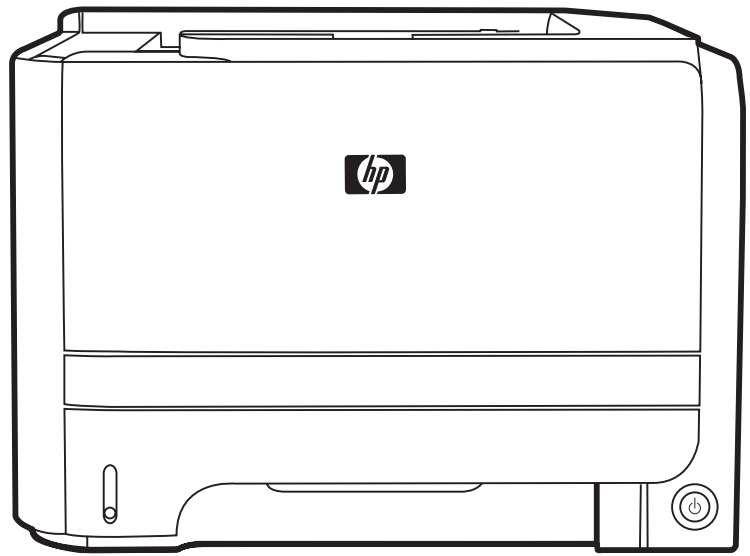


HP LaserJet P2030 系列印表機

紙張與列印紙材指南



HP LaserJet P2030 系列印表機

紙張與列印紙材指南



著作權與授權

© 2008 Copyright Hewlett-Packard
Development Company, L.P.

除著作權法允許的範圍外，若未經事先書面許可，不得複製、修改或翻譯本手冊。

本文件包含的資訊如有變更，恕不另行通知。

本產品與服務所附的保固聲明是 HP 對其產品與服務的唯一保固內容。除此之外，不含任何附加保固。HP 對所含資訊在技術或編輯上的錯誤或疏漏概不負責。

零件編號：CE461-90975

Edition 1, 10/2008

目錄

紙張與列印紙材

瞭解紙張與列印紙材使用	2
支援的紙張和列印紙材尺寸	3
自訂紙張大小	5
支援的紙張和列印紙材類型	6
紙匣與出紙槽容量	7
特殊紙張或列印紙材規定	8
裝入紙匣	9
裝入紙匣的紙張方向	9
1 號紙匣	9
2 號紙匣	10
裝入 A6 尺寸紙張	10
手動送紙	11
設定紙匣	12
使用紙張輸出選項	13
列印至上 (標準) 出紙槽	13
列印至直通式紙張路徑 (後出紙槽)	13

紙張與列印紙材

- [瞭解紙張與列印紙材使用](#)
- [支援的紙張和列印紙材尺寸](#)
- [自訂紙張大小](#)
- [支援的紙張和列印紙材類型](#)
- [紙匣與出紙槽容量](#)
- [特殊紙張或列印紙材規定](#)
- [裝入紙匣](#)
- [設定紙匣](#)
- [使用紙張輸出選項](#)

瞭解紙張與列印紙材使用

本產品支援多種符合本使用指南規定的紙張及其他列印紙材。不符合規定的紙張或列印紙材，可能會造成以下問題：

- 不良的列印品質
- 頻繁的卡紙
- 印表機過度磨損，需要維修

為確保最佳效果，請僅使用專門為雷射印表機或多功能印表機設計的 **HP** 品牌紙張與列印紙材。請勿使用噴墨印表機專用的紙張與列印紙材。惠普科技建議您不要使用其他品牌的紙材，因為 **HP** 將無法掌控輸出品質。

即使紙張符合此使用指南的所有規定，印出的文件可能還是會有瑕疵。其原因可能是不當的運輸或搬運、儲存時溫度和/或濕度不理想，或是其他惠普科技所不能控制的因素。

△ **注意：** 使用不符合惠普科技規定的紙張或列印紙材，可能會造成產品出問題，而需要維修。這類維修不包括在惠普科技所提供的保固或維修合約中。

支援的紙張和列印紙材尺寸

本產品支援許多紙張尺寸，並能使用多種紙材。

 **附註：** 若要取得最佳結果，請在列印之前先在印表機驅動程式中選擇正確的紙張尺寸與類型。

表格 1 支援的紙張和列印紙材尺寸

大小與尺寸	1 號紙匣	2 號紙匣
Letter 216 x 279 公釐	✓	✓
Legal 216 x 356 公釐	✓	✓
A4 210 x 297 公釐	✓	✓
A5 148 x 210 公釐	✓	✓
A6 105 x 148 公釐 (4.1 x 5.8 英吋)	✓	✓
B5 (JIS) 182 x 257 公釐	✓	✓
Executive 184 x 267 公釐	✓	✓
明信片 (JIS) 100 x 148 公釐	✓	
雙面明信片 (JIS) 148 x 200 公釐	✓	
16K 184 x 260 公釐	✓	
16K 195 x 270 公釐	✓	
16K 197 x 273 公釐	✓	
8.5 x 13 216 x 330 公釐	✓	✓
商用信封 #10 105 x 241 公釐	✓	
信封 B5 ISO	✓	

表格 1 支援的紙張和列印紙材尺寸 (續)

大小與尺寸	1 號紙匣	2 號紙匣
176 x 250 公釐		
信封 C5 ISO	✓	
162 x 229 公釐		
信封 DL ISO	✓	
110 x 220 公釐		
Monarch 信封	✓	
98 x 191 公釐		
自訂	✓	
76 x 127 公釐至 216 x 356 公釐 (3.0 x 5.0 英吋至 8.5 x 14 英吋)		

自訂紙張大小

此產品支援各種自訂紙張大小。支援的自訂大小需在產品所指示之最小與最大大小的範圍內，但是未列於支援的紙張大小表格中。使用支援的自訂大小時，請於列印驅動程式指定自訂大小，並於支援自訂大小的紙匣中放入紙張。

支援的紙張和列印紙材類型

如需本產品支援的特定 HP 品牌紙張的完整清單，請移至 www.hp.com/support/ljp2030series。

紙張類型 (印表機驅動程式)	1 號紙匣	2 號紙匣
普通紙	✓	✓
輕磅紙 60 - 74 g/m ²	✓	✓
中磅紙 (96 - 110 g/m ²)	✓	✓
重磅紙 (111 - 130 g/m ²)	✓	✓
超重磅紙 (131 - 175 g/m ²)	✓	
投影片	✓	✓
標籤	✓	
信紙	✓	✓
預製表格	✓	✓
穿孔紙	✓	✓
色紙	✓	✓
粗糙紙	✓	✓
合約紙	✓	✓
再生紙	✓	✓
信封	✓	
HP 多用途紙	✓	✓
HP 辦公室用紙	✓	✓
HP LaserJet 紙張	✓	✓
HP 頂級紙張	✓	✓

紙匣與出紙槽容量

紙匣或出紙槽	紙張類型	規格	數量
1 號紙匣	紙張	範圍： 60 g/m ² 到 200 g/m ²⁵⁴	最大堆疊高度：5 公釐 相當於 50 張 75 g/m ² 的紙
	信封	小於 60 g/m ² 到 90 g/m ²	最多 10 個信封
	標籤	最多 0.23 公釐厚	最大堆疊高度：5 公釐
	投影片	最少 0.13 公釐厚	最大堆疊高度：5 公釐
2 號紙匣	紙張	範圍： 60 g/m ² 到 135 g/m ²³⁶	相當於 250 張 75 g/m ² 的紙 A6 紙張的最大堆疊高度：15 公釐 (0.59 英吋)
	投影片	最少 0.13 公釐厚	最大堆疊高度：26 公釐
標準上出紙槽	紙張		最多 125 張 75 g/m ² 的紙

特殊紙張或列印紙材規定

本產品支援於特殊紙材上列印。請使用下列規定以取得最佳效果。使用特殊紙張或特殊紙材時，請確認於列印驅動程式中設定類型和大小以取得最佳列印效果。

△ **注意：** HP LaserJet 印表機使用熱凝器以非常精確的點將乾碳粉粒子附著於紙張上。HP 雷射紙張是設計用於承受極高的熱度。使用非設計用於此技術的噴墨紙張可能會損害您的印表機。

紙材類型	請	請勿
信封	<ul style="list-style-type: none">請平放儲存信封。請使用接縫直接延伸到信封角落的信封。請使用適用於雷射印表機的撕下即露出之自黏膠條。	<ul style="list-style-type: none">請勿使用有皺摺、刻痕、黏住或其他損壞的信封。請勿使用有扣環、按鈕、窗口或薄膜內層的信封。請勿使用自黏膠條或其他合成材料。
標籤	<ul style="list-style-type: none">請僅使用未露出底紙的標籤。請使用平放不會捲曲的標籤。請僅使用完整的標籤紙張。	<ul style="list-style-type: none">請勿使用有皺摺、氣泡或其他損害的標籤。請勿列印部分的標籤紙張。
投影片	<ul style="list-style-type: none">請僅使用適用於雷射印表機的投影片。將投影片從產品中取出後，請將其放在平坦的地方。	<ul style="list-style-type: none">請勿使用不適用於雷射印表機的透明列印紙材。
信紙和預製表格	<ul style="list-style-type: none">請僅使用適用於雷射印表機的信紙和表格。	<ul style="list-style-type: none">請勿使用凸起或金屬的信紙。
重磅紙張	<ul style="list-style-type: none">請僅使用適用於雷射印表機，而且符合此產品之磅數規格的重磅紙張。	<ul style="list-style-type: none">請勿使用超過此產品建議之紙材規格磅數的紙張，除非其為適用於此產品的 HP 紙張。
光面或塗料紙	<ul style="list-style-type: none">請僅使用適用於雷射印表機的光面或塗料紙。	<ul style="list-style-type: none">請勿使用設計用於噴墨產品的光面或塗料紙。

裝入紙匣

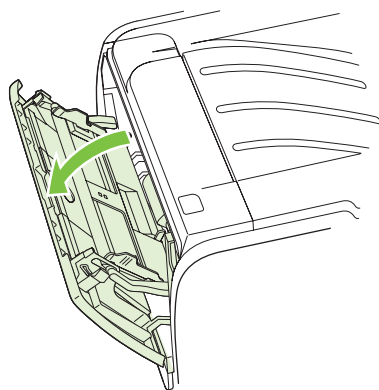
裝入紙匣的紙張方向

如果您使用的是需要特定方向的紙張，請依據下表中的資訊裝入紙張。

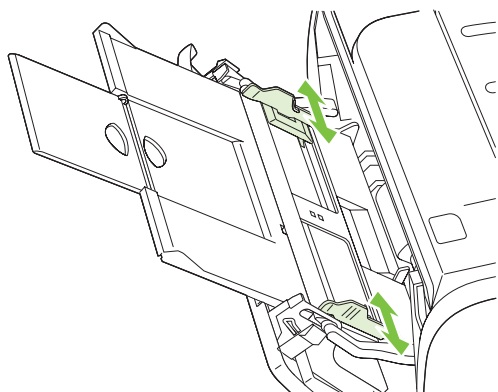
紙匣	單面列印	信封列印
1 號紙匣	列印面向上 頂端先進入產品中	信封正面向上 短的黏貼郵票邊緣先進入產品中
2 號紙匣	列印面向下 頂端位於紙匣前端	僅使用 1 號紙匣列印信封。

1 號紙匣

1 號紙匣是從印表機前面使用。

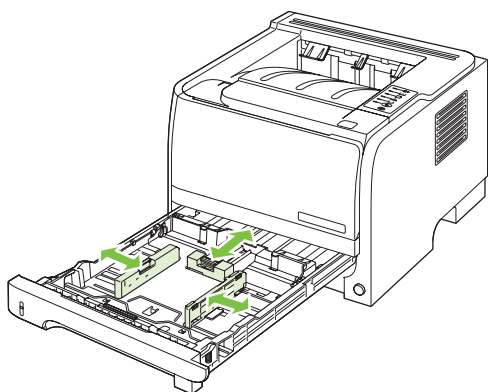


紙材導板可確保紙材正確地進入印表機，而不會印出歪斜的頁面（紙材上印出的內容歪斜）。添裝紙材時，請依據所使用紙材的寬度，適當調整各個紙材導板。



2 號紙匣

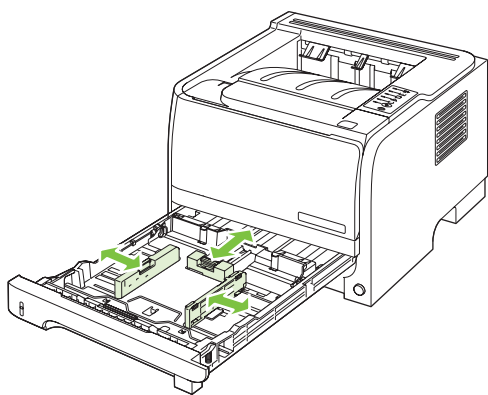
紙材導板可確保紙材正確地進入印表機，而不會印出歪斜的頁面。2 號紙匣有側邊與後方紙材導板。添裝紙材時，請依據所使用紙材的長度和寬度，適當調整各個紙材導板。



附註： 添裝新的紙材時，請務必先取出進紙匣中原有的紙材，並將新的紙材整理好後再裝入。這樣可避免印表機一次抽取多頁紙材，減少卡紙的機會。

裝入 A6 尺寸紙張

裝入 A6 尺寸紙張時，僅向前滑動後方紙材導板的中央面板。



手動送紙

列印混合紙材時，可以使用手動送紙。例如，列印信封、然後信紙、然後再列印一個信封時，可以採用手動送紙的方式。在 **1** 號紙匣放入信封以及在 **2** 號紙匣放入信紙。

若要採用手動送紙列印，請開啓印表機「內容」或「印表機設定」，然後從**來源紙匣**下拉式清單中選擇**手動送紙（1 號紙匣）**。啓用手動送紙之後，按下 **Go** 按鈕來列印。

設定紙匣

使用印表機驅動程式或嵌入式 Web 伺服器為紙匣設定特定紙張類型與尺寸。

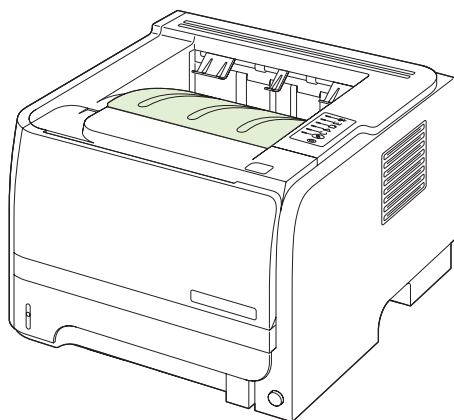
印表機驅動程式	按一下 紙張/品質 標籤，然後選擇在 紙張選項 區域中選擇類型與尺寸。
嵌入式 Web 伺服器	按一下 設定值 標籤，然後按一下左側窗格中的 紙張處理 選項。

使用紙張輸出選項

本產品具有兩個輸出位置：上 (標準) 出紙槽與直通式紙張路徑 (後出紙槽)。

列印至上 (標準) 出紙槽

上出紙槽會以列印面向下、且正確順序的方式收集紙張。大多數列印工作 (包括投影片) 應使用上出紙槽。要使用上出紙槽，請確定已合上直通式紙張路徑。為避免卡紙，請勿在產品列印時打開或合上直通式紙張路徑。




列印至直通式紙張路徑 (後出紙槽)

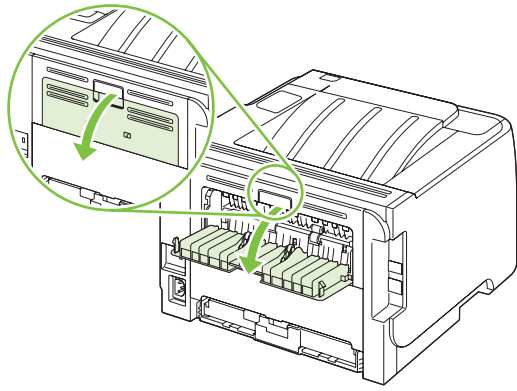
如果直通式紙張路徑已打開，產品將永遠使用直通式紙張路徑。紙張輸出時會列印面向上，且最後一頁位於最上面 (反向順序)。

從 1 號紙匣列印至後出紙槽將為您提供最平直的路徑。打開直通式紙張路徑可以提升下列紙張類型的效能：

- 信封
- 標籤
- 小型自訂尺寸的紙張
- 明信片
- 超過 120 g/m² (32 磅) 的紙張

要打開直通式紙張路徑，請握住後側擋門上的把手，將擋門向下拉。

 **附註：** 請務必打開直通式紙張路徑，而不是鬆開卡紙擋門。



© 2008 Hewlett-Packard Development Company, L.P.

www.hp.com



CE461-90975