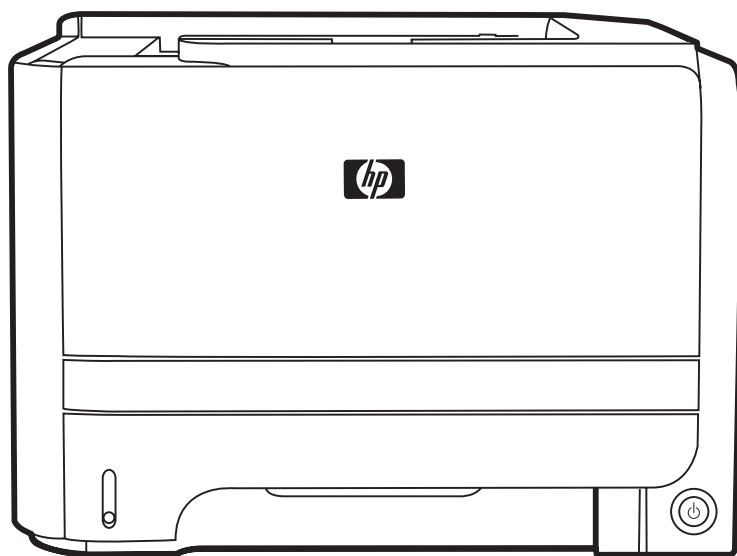


Принтер HP LaserJet P2030 Series

Посібник із використання паперу та інших носіїв друку



Принтер HP LaserJet P2030 Series

Посібник із використання паперу та інших носіїв друку



Авторське право та ліцензія

© 2008 Copyright Hewlett-Packard
Development Company, L.P.

Забороно відтворення, адаптація чи переклад без попереднього письмового дозволу, окрім випадків, дозволених згідно законів про авторські права.

Подана у цьому посібнику інформація може бути змінена без додаткових повідомлень.

Усі гарантійні зобов'язання щодо товарів та послуг HP викладено в положеннях прямої гарантії, яка додається до цих товарів та послуг. Жодна інформація, що міститься у цьому документі, не може бути витлумачена як така, що містить додаткові гарантійні зобов'язання. Компанія HP не несе відповідальності за технічні помилки, пропуски або помилки редагування, що можуть міститися у цьому документі.

Номер виробу: CE461-90972

Edition 1, 10/2008

Зміст

Папір та носії друку

Використання паперу та носіїв	2
Підтримувані розміри паперу та інших носіїв друку	3
Нестандартні розміри паперу	5
Підтримувані типи паперу та інших носіїв друку	6
Ємність вхідних і вихідних лотків	7
Вказівки з використання спеціального паперу та носіїв	8
Завантаження лотків	9
Орієнтація паперу під час завантаження лотків	9
Лоток 1	9
Лоток 2	10
Завантаження паперу розміру А6	10
Ручна подача	11
Налаштування лотків	12
Використання параметрів виходу паперу	13
Друк із використанням верхнього (стандартного) вихідного відсіку	13
Друк із використанням прямого тракту подачі паперу (задній вихідний відсік)	13

Папір та носії друку

- [Використання паперу та носіїв](#)
- [Підтримувані розміри паперу та інших носіїв друку](#)
- [Нестандартні розміри паперу](#)
- [Підтримувані типи паперу та інших носіїв друку](#)
- [Ємність вхідних і вихідних лотків](#)
- [Вказівки з використання спеціального паперу та носіїв](#)
- [Завантаження лотків](#)
- [Налаштування лотків](#)
- [Використання параметрів виходу паперу](#)

Використання паперу та носіїв

Цей виріб підтримує широкий діапазон паперу та інших носіїв відповідно до вказівок даного посібника користувача. Папір або носії, що не відповідають цим вказівкам, можуть призвести до виникнення таких несправностей:

- Погана якість друку
- Часті застрягання
- Передчасне зношування виробу, необхідність ремонту


Щоб отримати найкращі результати, використовуйте тільки універсальні або призначені для лазерного друку папір і матеріали HP. Не використовуйте папір чи інший матеріал, призначені для струменевих принтерів. Компанія Hewlett-Packard не рекомендує використовувати матеріал інших виробників, оскільки не може контролювати їхню якість.

Можлива ситуація, коли папір відповідає всім вимогам, проте якість друку є незадовільною. Це може бути результатом неправильного зберігання, неприйнятних рівнів температури та/або вологості, або інших змінних умов, що не залежать від компанії Hewlett-Packard.

△ **ПОПЕРЕДЖЕННЯ.** Використання паперу або носіїв, що не відповідають вимогам Hewlett-Packard, можуть призвести до несправностей цього виробу та необхідності ремонту. Такий ремонт не покривається гарантією або угодами з обслуговування Hewlett-Packard.

Підтримувані розміри паперу та інших носіїв друку

Цей виріб підтримує кілька розмірів паперу і адаптується до різних носіїв друку.

 **ПРИМІТКА.** Щоб отримати оптимальні результати, перед виконанням друку у драйвері принтера виберіть правильний розмір і тип паперу.

Таблиця 1 Підтримувані розміри паперу та інших носіїв друку

Розмір і параметри	Лоток 1	Лоток 2
Letter 216 x 279 мм	✓	✓
Legal 216 x 356 мм	✓	✓
A4 210 x 297 мм	✓	✓
A5 148 x 210 мм	✓	✓
A6 105 x 148 мм (4,1 x 5,8 дюймів)	✓	✓
B5 (JIS) 182 x 257 мм	✓	✓
Executive 184 x 267 мм	✓	✓
Postcard (JIS) 100 x 148 мм	✓	
Double Postcard (JIS) 148 x 200 мм	✓	
16K 184 x 260 мм	✓	
16K 195 x 270 мм	✓	
16K 197 x 273 мм	✓	
8,5 x 13 216 x 330 мм	✓	✓
Конверт Commercial #10 105 x 241 мм	✓	
Конверт B5 ISO	✓	

Таблиця 1 Підтримувані розміри паперу та інших носіїв друку (продовження)

Розмір і параметри	Лоток 1	Лоток 2
176 x 250 мм		
Конверт C5 ISO	✓	
162 x 229 мм		
Конверт DL ISO	✓	
110 x 220 мм		
Конверт Monarch	✓	
98 x 191 мм		
Спеціальний	✓	
від 76 x 127 мм до 216 x 356 мм (від 3,0 x 5,0 дюймів до 8,5 x 14 дюймів)		

Нестандартні розміри паперу

Виріб може використовувати широкий діапазон розмірів паперу. Підтримувані нестандартні розміри – це розміри, які підпадають під обмеження мінімального та максимального параметрів виробу, але які не увійшли до таблиці підтримуваних розмірів паперу. Використовуючи підтримуваний нестандартний розмір, вкажіть цей розмір у драйвері принтера та завантажте папір до лотка, який підтримує нестандартні розміри.

Підтримувані типи паперу та інших носіїв друку

Для перегляду повного переліку оригінального паперу марки HP для цього виробу відвідайте веб-сайти www.hp.com/support/ljp2030series.

Тип паперу (драйвер принтера)	Лоток 1	Лоток 2
Звичайний папір	✓	✓
Легкий 60–74 г/м ²	✓	✓
Середньої ваги (96-110 г/м ²)	✓	✓
Цупкий (111–130 г/м ²)	✓	✓
Дуже цупкий (131–175 г/м ²)	✓	
Прозора плівка	✓	✓
Наклейки	✓	
Друкований бланк	✓	✓
Попередньо друковані форми	✓	✓
Перфорований	✓	✓
Кольоровий	✓	✓
Цупкий	✓	✓
Високосортний	✓	✓
Вторинної переробки	✓	✓
Конверт	✓	
Універсальний папір HP Multipurpose Paper	✓	✓
Офісний папір HP Office paper	✓	✓
Папір HP LaserJet	✓	✓
Папір HP Premium Choice	✓	✓

Ємність вхідних і вихідних лотків

Вхідний або вихідний лоток	Тип паперу	Специфікації	Кількість
Лоток 1	Папір	Діапазон: 60 г/м ² - 200 г/м ² високосортного паперу	Максимальна висота стосу: 5 мм Відповідає 50 аркушам високосортного паперу вагою 75 г/м ²
	Конверти	Менший за діапазон від 60 г/м ² до 90 г/м ² високосортного паперу	До 10 конвертів
	Наклейки	Максимальна товщина - 0,23 мм	Максимальна висота стосу: 5 мм
	Прозорі плівки	Мінімальна товщина - 0,13 мм	Максимальна висота стосу: 5 мм
Лоток 2	Папір	Діапазон: 60 г/м ² - 135 г/м ² високосортного паперу	Відповідає 250 аркушам високосортного паперу вагою 75 г/м ²²⁰ Максимальна висота стосу для паперу розміру А6: 15 мм (0,59 дюйма)
	Прозорі плівки	Мінімальна товщина - 0,13 мм	Максимальна висота стосу: 26 мм
Стандартний верхній відсік	Папір		До 125 аркушів високосортного паперу вагою 75 г/м ²

Вказівки з використання спеціального паперу та носіїв

Цей виріб підтримує друк на спеціальних носіях. Для досягнення бажаного результату дотримуйтеся таких вказівок. Використовуючи спеціальні папір або носії, переконайтеся, що у драйвері принтера встановлені тип і розмір задля досягнення найкращих результатів друку.

- △ **ПОПЕРЕДЖЕННЯ.** Принтери HP LaserJet використовують термофіксатори, щоб зв'язати сухі частки тонера з папером у вигляді надчітких крапок. Папір, розроблений для лазерних принтерів HP, є стійким до таких екстремальних значень температури. Використання паперу для струменевих принтерів, який не розроблявся для цієї технології, може виявитися шкідливим для принтера.

Тип носія	Дозволено	Заборонено
Конверти	<ul style="list-style-type: none">• Конверти необхідно зберігати у рівному горизонтальному положенні.• Переконайтеся, що шов простягається до кута вздовж всього конверта.• Використовуйте конверти зі знімними клейовими смугами, які допускаються до використання у лазерних принтерах.	<ul style="list-style-type: none">• Не використовуйте конверти, що мають зморшки, дірки, зліплені між собою чи мають інші пошкодження.• Не використовуйте конверти із застібками, замками, віконцями або обгортками.• Не використовуйте клейкі або синтетичні матеріали.
Наклейки	<ul style="list-style-type: none">• Використовуйте лише наклейки, що щільно прилягають одна до одної.• Використовуйте наклейки, що лежать рівно.• Використовуйте лише цілі аркуші наклейок.	<ul style="list-style-type: none">• Не використовуйте наклейки зі зморшками, бульбашками або іншими пошкодженнями.• Не друкуйте на неповних аркушах наклейок.
Прозорі плівки	<ul style="list-style-type: none">• Використовуйте лише прозорі плівки, призначені для використання з лазерними принтерами.• Після вилучення плівок з виробу розташуйте їх на рівній поверхні.	<ul style="list-style-type: none">• Не використовуйте прозорі носії, які не призначені для лазерних принтерів.
Бланки або попередньо роздруковані форми	<ul style="list-style-type: none">• Використовуйте лише бланки або попередньо роздруковані форми, призначені для лазерних принтерів.	<ul style="list-style-type: none">• Не використовуйте бланки з випуклими або металевими літерами.
Важкий папір	<ul style="list-style-type: none">• Використовуйте лише важкий папір, призначений для лазерних принтерів та який відповідає ваговим характеристикам для цього виробу.	<ul style="list-style-type: none">• Не використовуйте папір, який є важчим за характеристики носія для цього виробу, якщо це не папір HP, що був затверджений для використання.
Глянцевий папір або папір з покриттям	<ul style="list-style-type: none">• Використовуйте лише глянцевий папір і папір з покриттям, які призначені для лазерних принтерів.	<ul style="list-style-type: none">• Не використовуйте глянцевий папір і папір з покриттям, розроблені для струменевих принтерів

Завантаження лотків

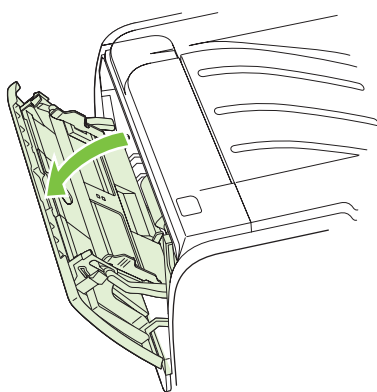
Орієнтація паперу під час завантаження лотків

Якщо використовується папір, що вимагає спеціальної орієнтації, завантажуйте його відповідно до інформації, поданої у нижчевикладеній таблиці.

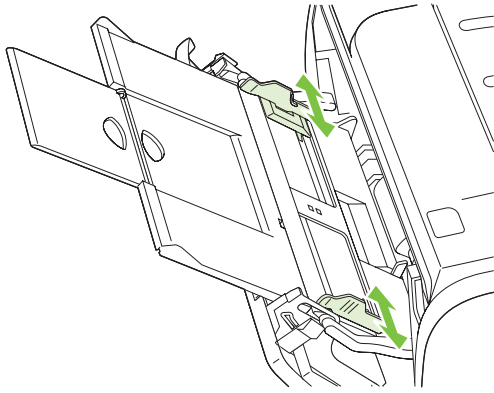
Лоток	Односторонній друк	Друк на конвертах
Лоток 1	Лицьовою стороною догори Верхній край спрямований у виріб	Лицьовою стороною конверта догори Короткий край із поштовою маркою спрямований у виріб
Лоток 2	Лицьовою стороною донизу Верхній край розміщений спереду лотка	Для друку конвертів використовуйте лише лоток 1

Лоток 1

Доступ до лотка 1 здійснюється з передньої панелі принтера.

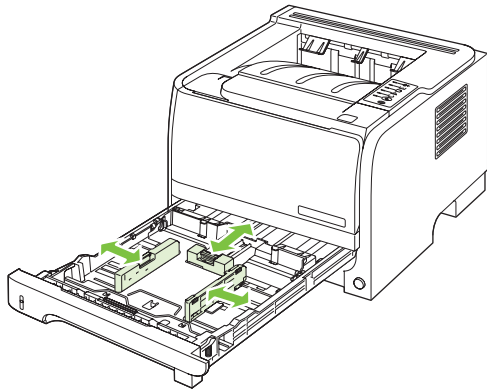



Направляючі носія гарантують, що носій буде правильно подано у принтер і надрукована сторінка не буде перекошена (носій не вигнутий). При завантаженні носія встановіть напрямні для носіїв відповідно до ширини використовуваного носія.



Лоток 2

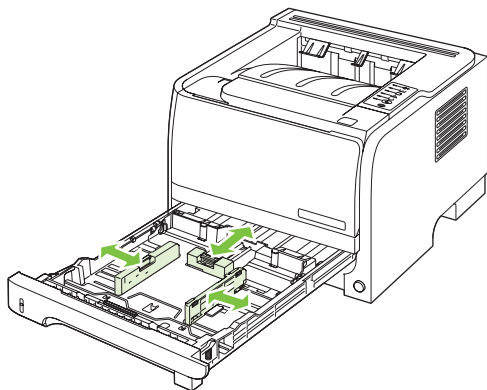
Напрямні носія гарантують, що носій буде правильно подано у принтер і надрукована сторінка не буде перекошена. Лоток 2 має бічні та задню напрямні носія. Завантажуючи носій, встановіть напрямні для відповідно до ширини носія, що використовується.



 **ПРИМІТКА.** Додаючи нові носії, витягніть усі носії із вхідного лотка, складіть їх разом і вирівняйте отриманий стос. Це допоможе зменшити ризик застрягання носія і запобігти втягуванню принтером кількох аркушів носія одночасно.

Завантаження паперу розміру А6

Завантажуючи папір розміру А6, відрегулюйте довжину, відсунувши вперед лише центральну панель задньої напрямної носія.



Ручна подача

Ручну подачу можна використовувати при друці на змішаних носіях. Наприклад, ручну подачу можна використовувати для друку на конверті, а потім на носії формату „letter”, потім знову на конверті і так далі. Завантажуйте конверти у лоток 1 і бланки у лоток 2.

Для друку з ручною подачею відкрийте „Властивості” принтера чи „Настройка принтера”, а потім виберіть **Ручна подача (лоток 1)** з випадаючого списку **Лоток подачі**. Увімкнувши ручну подачу, натисніть кнопку **Перейти**, щоб почати друк.

Налаштування лотків

Для налаштування лотків відповідно до типу та розміру паперу використовуйте драйвер принтера або вбудований веб-сервер.

Драйвер принтера

Виберіть вкладку **Paper/Quality** (Папір/Якість) і вкажіть тип та розмір у розділі **Paper Options** (Параметри паперу).

Вбудований веб-сервер

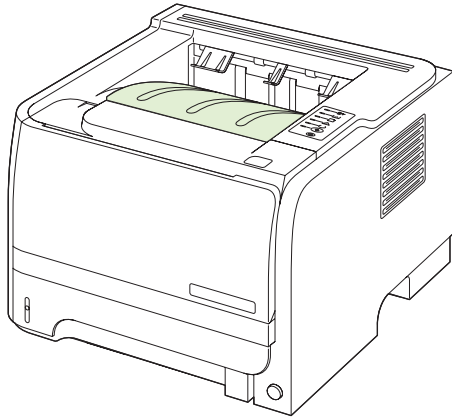
Виберіть вкладку **Settings** (Параметри) і клацніть у лівій частині вікна параметр **Paper Handling** (Використання паперу).

Використання параметрів виходу паперу

Виріб має два розміщення виходу паперу: верхній (стандартний) вихідний відсік та прямий тракт подачі паперу (задній вихідний відсік).

Друк із використанням верхнього (стандартного) вихідного відсіку

Верхній вихідний відсік приймає папір лицьовою стороною донизу у правильному порядку. Верхній вихідний відсік слід використовувати для виконання більшості завдань друку, у тому числі і друку на прозорих плівках. Для використання верхнього вихідного відсіку переконайтеся, що прямий тракт подачі паперу закрито. Для уникнення застрягань не відкривайте і не закривайте прямий тракт подачі паперу під час того, як виріб виконує друк.




Друк із використанням прямого тракту подачі паперу (задній вихідний відсік)

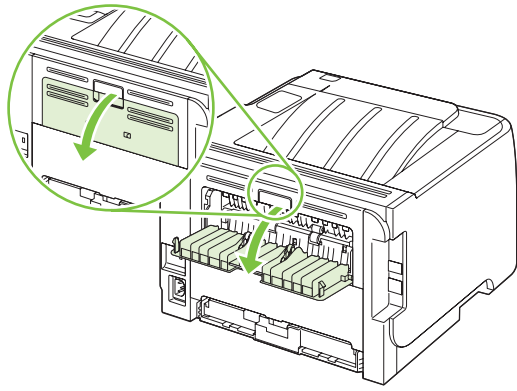
Пристрій завжди використовує прямий тракт подачі паперу, якщо він відкритий. Папір виходить лицьовою стороною, останньою сторінкою згори (у зворотному порядку).

Друк з лотка 1 на задній вихідний відсік забезпечує найбільш пряме проходження. Відкриття прямого тракту подачі паперу може покращити виконання друку для таких типів паперу:

- Конверти
- Наклейки
- Невеликий папір спеціального розміру
- Поштові листівки
- Папір, цупкіший, ніж 120 г/м²

Щоб відкрити прямий тракт подачі паперу, потягніть задню кришку донизу за ручку у її верхній частині.

 **ПРИМІТКА.** Відкривайте прямий тракт подачі паперу, а не кришку вивільнення документа, що застряг.



© 2008 Hewlett-Packard Development Company, L.P.

www.hp.com



CE461-90972